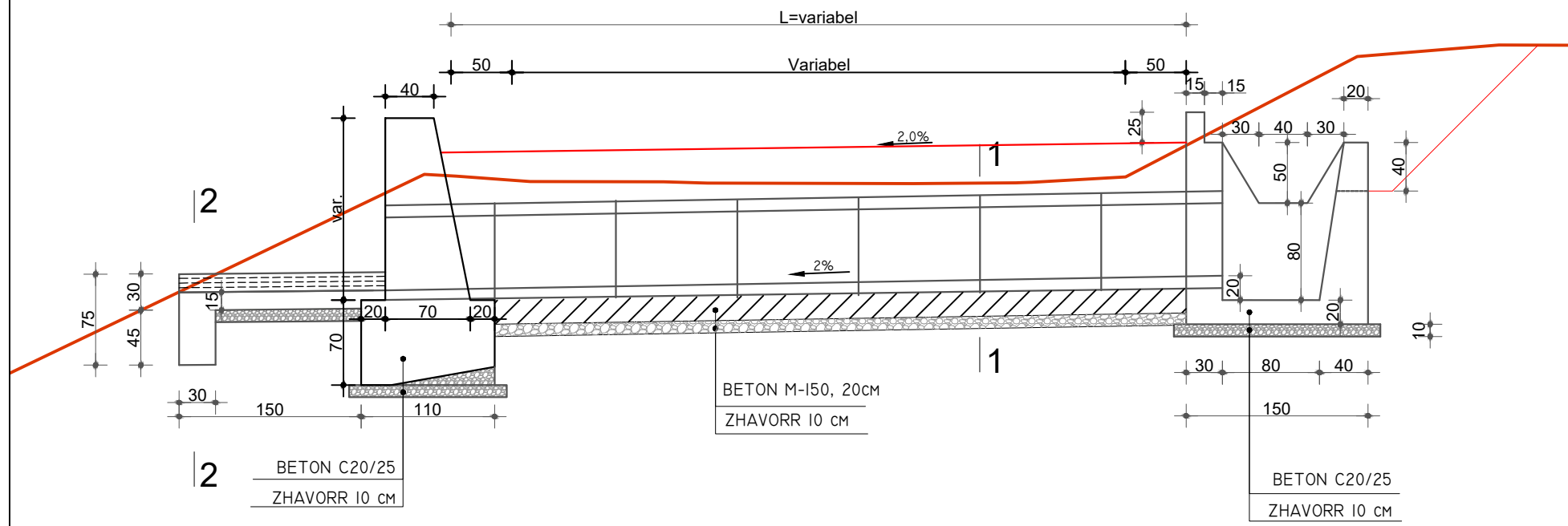
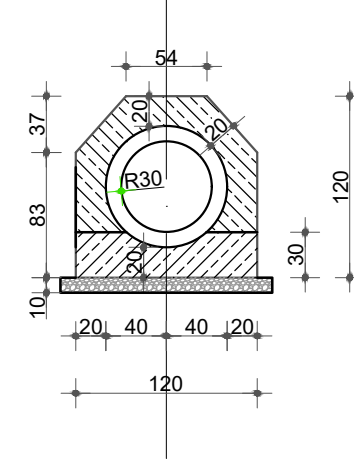


PRERJE GJATESORE E TOMBINOS

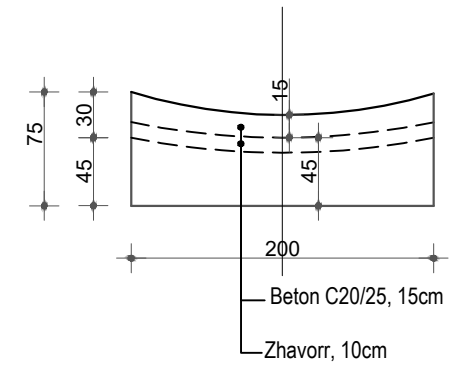
SH. 1:50



Prerje 1-1

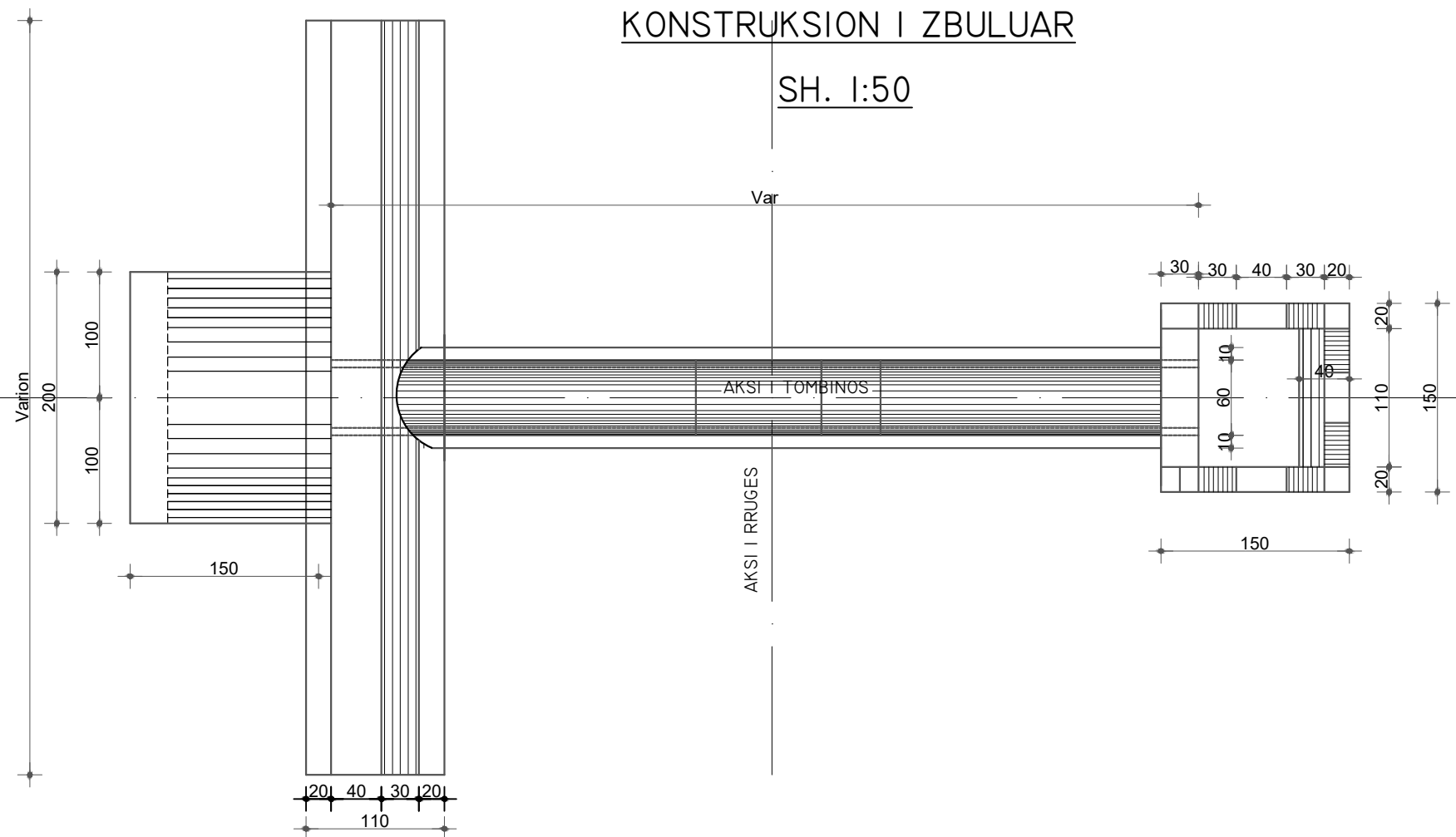


Prerje 2-2



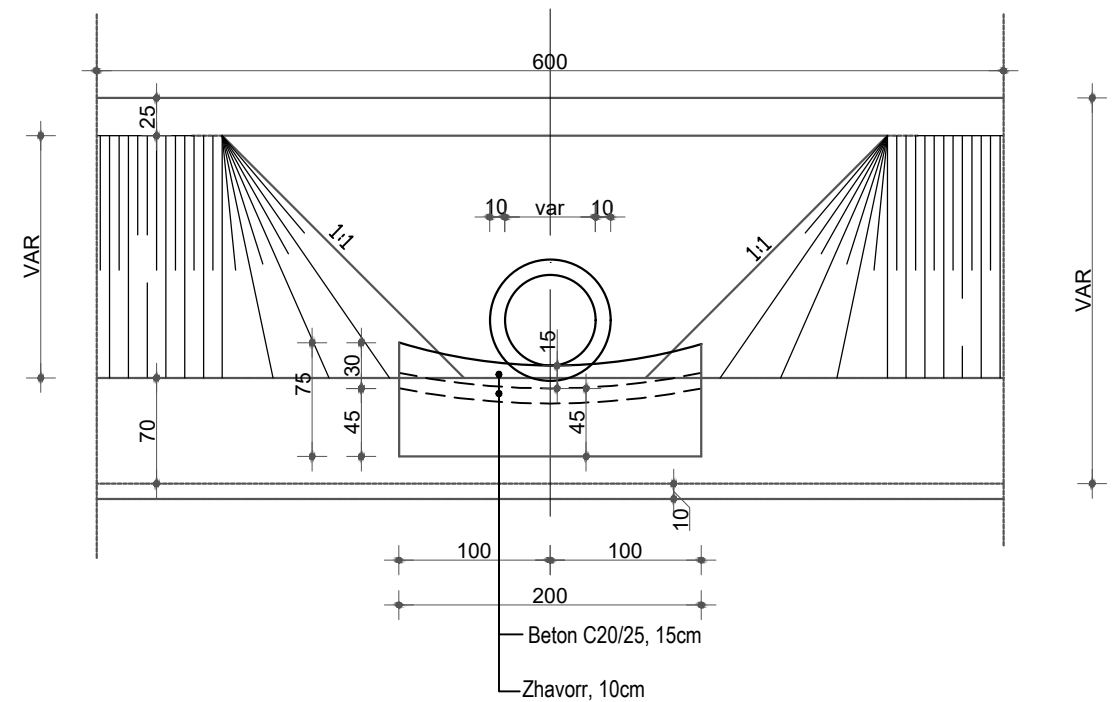
KONSTRUKSION I ZBULUAR

SH. 1:50



PAMJA E PORTALIT

SH. 1:50

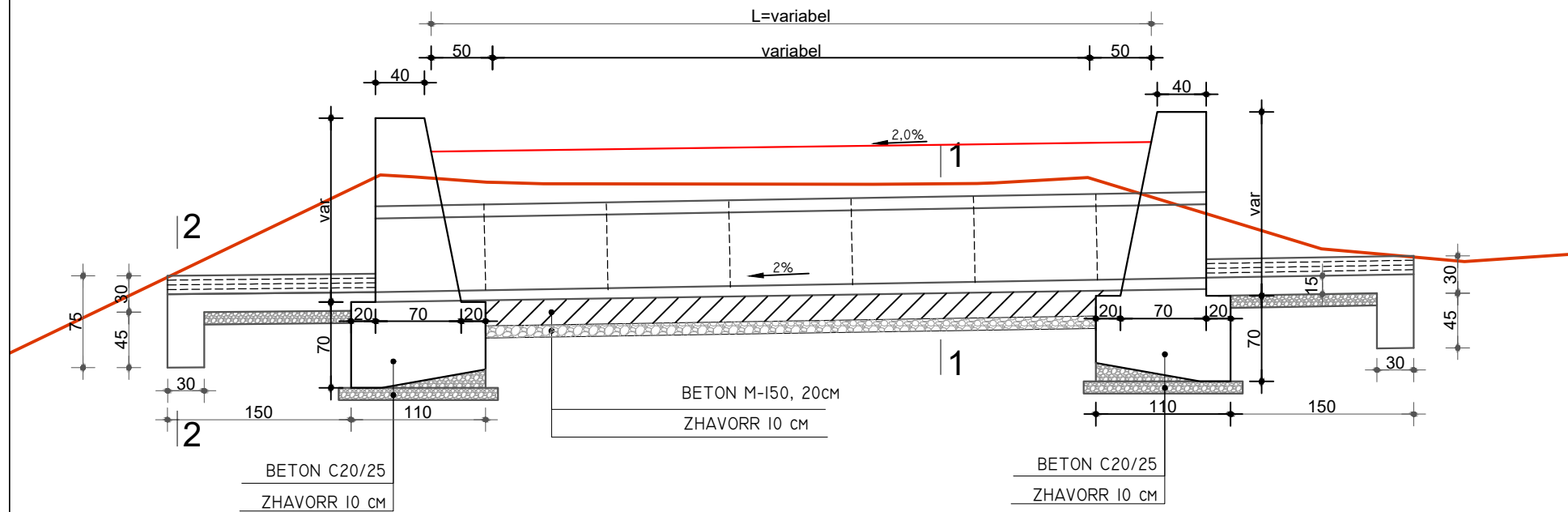


EMERTESA OBJEKTIT: "SISTEMIM ASFALTIM I RRUGES SE FSHATIT KOKREVE FAZA-I, NJESIA ADMINISTRATIVE HOTOLISHT"

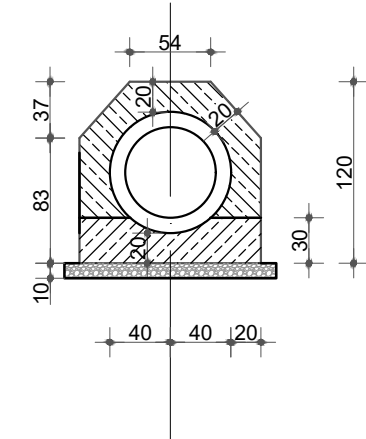
 REPUBLIKA E SHQIPERISE  ZENIT&CO	FAZA E PROJEKTIT :PROJEKT ZBATIMI EMERTESA E FLETES: TOMBINO RRETHORE DN500	Nr. 01 SH- 1/50
	POROSITESI - BASHKIA LIBRAZH D Rruga: Myrteza Topi (Nr 18.zip.code.1007) E-Mail: zenit06@live.com TIRANE - ALBANIA	GRUPI PROJEKTIMIT (ZENIT & CO) sh.p.k Inxh. Mek. Arqile PERI Inxh.Ndert. Rexhep TARBA Inxh.Hidro. Merita MENGRI Ark.Raimonda MYDINLLARI

PRERJE GJATESORE E TOMBINOS

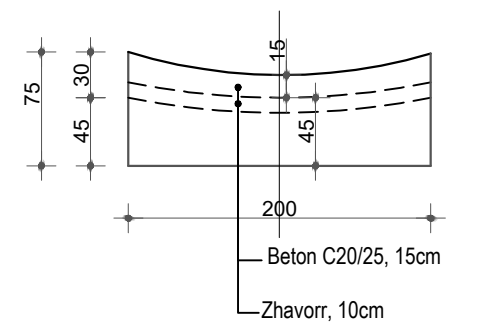
SH. 1:50



Prerje 1-1

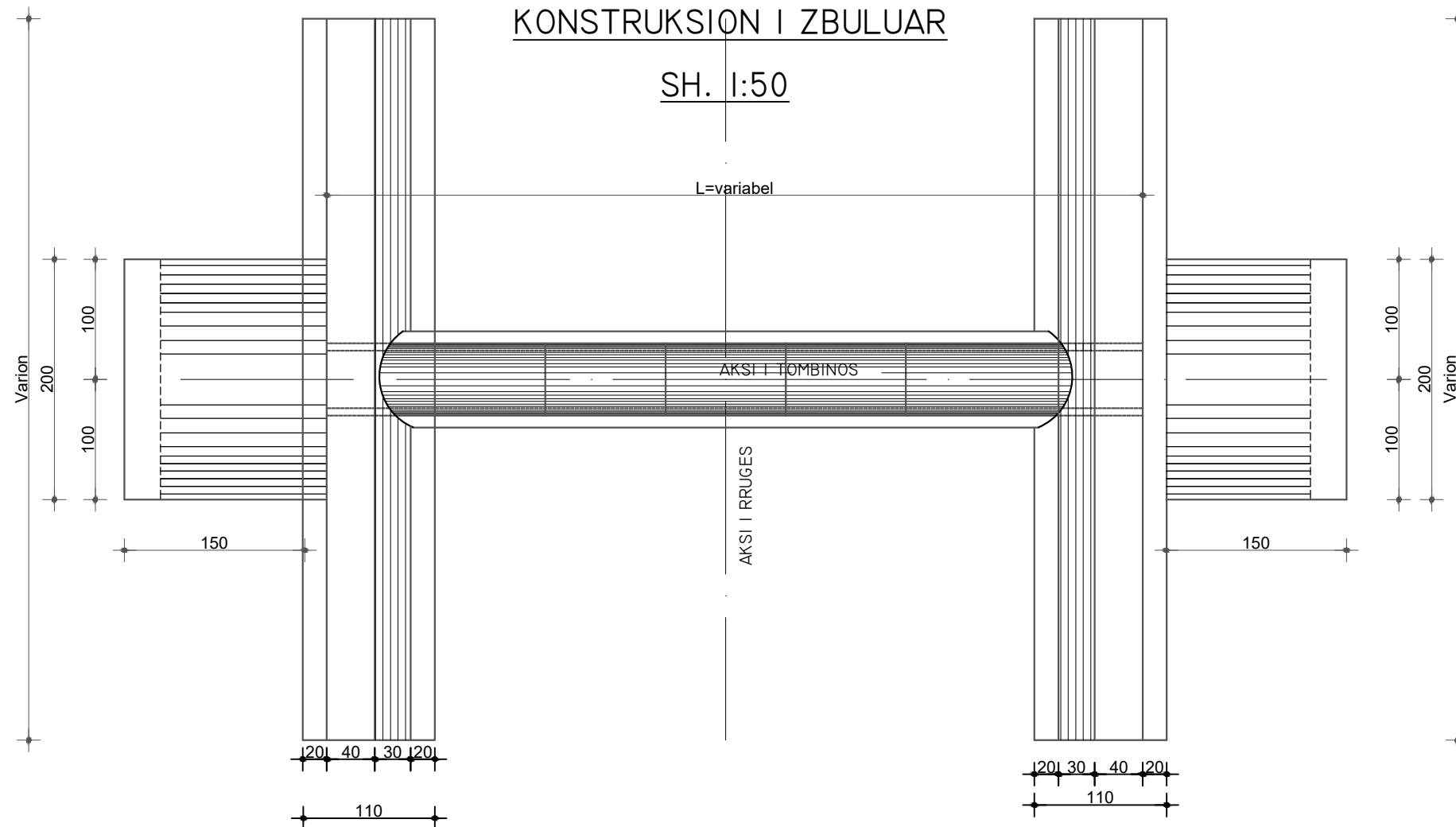


Prerje 2-2



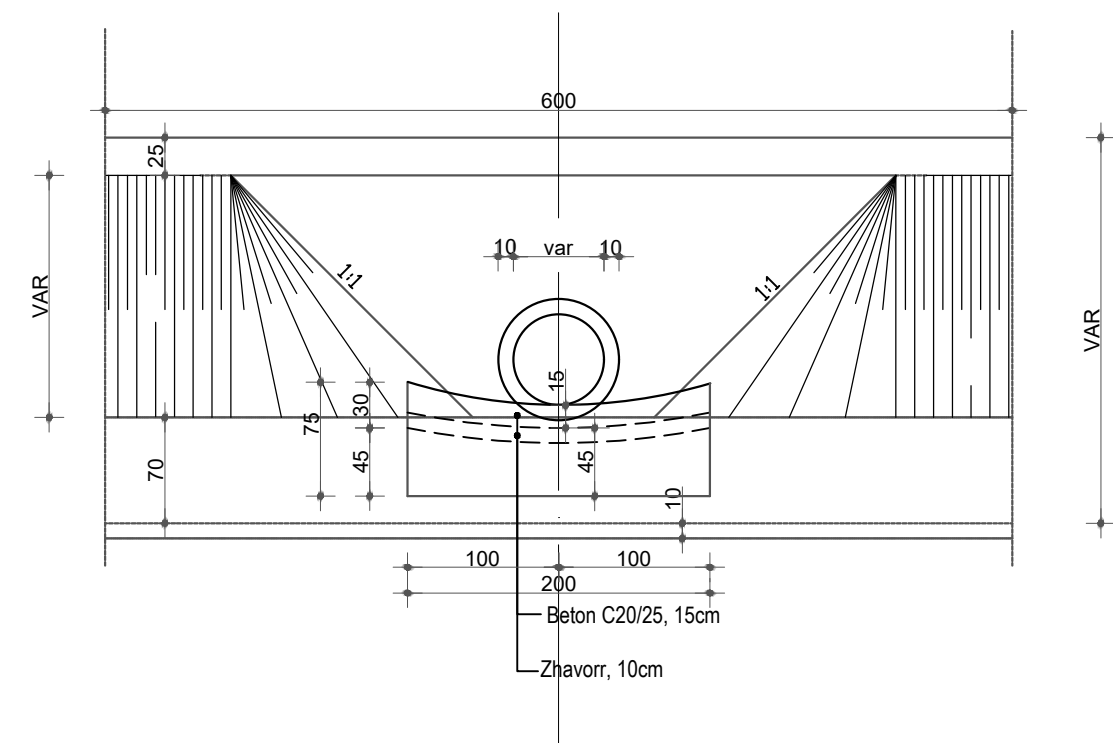
KONSTRUKSION I ZBULUAR

SH. 1:50



PAMJA E PORTALIT

SH. 1:50



EMERTESA OBJEKTIT: "SISTEMIM ASFALTIM I RRUGES SE FSHATIT KOKREVE FAZA-I, NJESIA ADMINISTRATIVE HOTOLISHT"			
 REPUBLIKA E SHQIPERISE  ZENIT & CO	FAZA E PROJEKTIT :PROJEKT ZBATIMI	Nr. 01	
	EMERTESA E FLETES: TOMBINO RRETHORE DN500	SH- 1/50	
GRUPI PROJEKTIMIT (ZENIT & CO) sh.p.k Inxh. Mek. Arqile PERI Inxh.Ndert. Rexhep TARBA Inxh.Hidro. Merita MENGRI Ark.Raimonda MYDINLLARI	POROSITESI - BASHKIA LIBRAZHD Rruga: Myrteza Topi (Nr 18.zip.code.1007) E-Mail: zenit06@live.com TIRANE-ALBANIA	Inxh. Gjeo.Yzeir MIRAKA Inxh.Elek. Spiro PLEQI Inxh.Gjeodet.Lulzim VRAPI	Dt. / /2022
			Nr.Licence N.0433/20