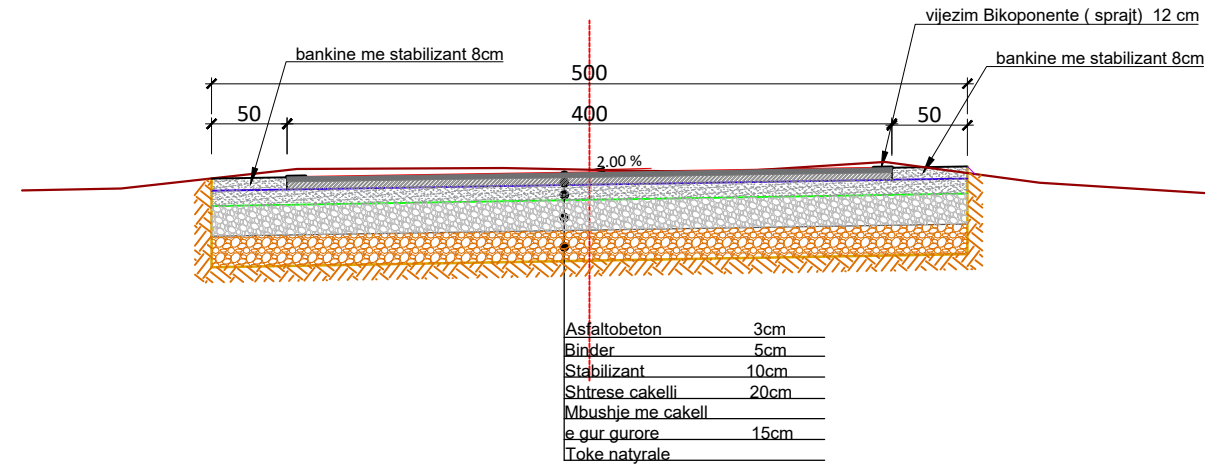
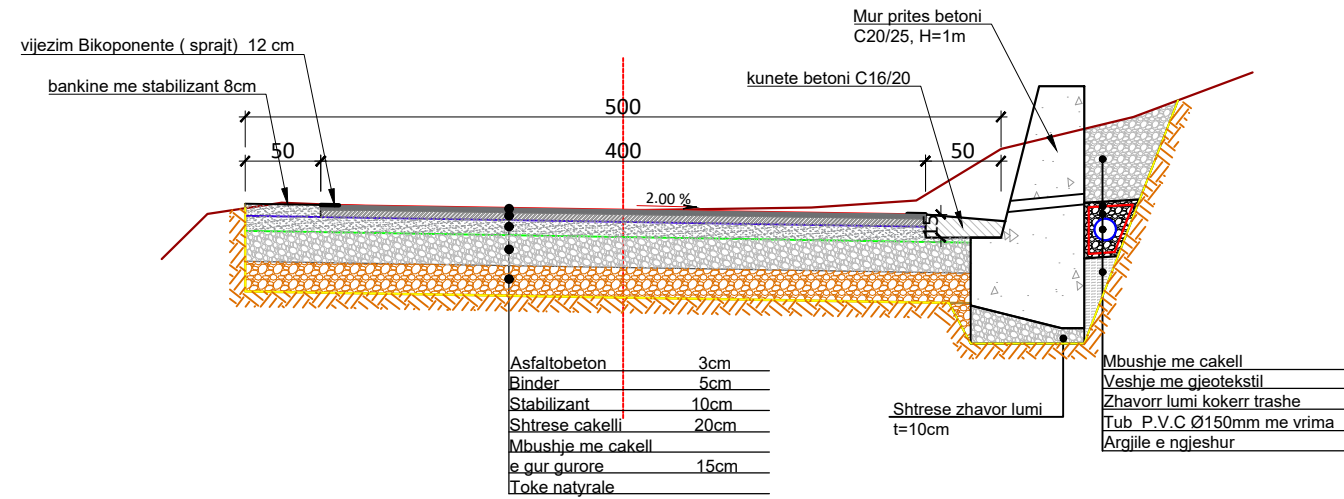


# PROFILAT TERTHORE TIP SHK. 1:50

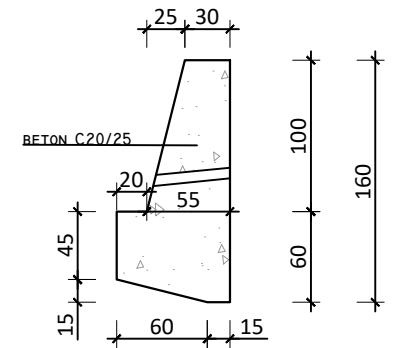
**Profil Tip 1**  
Km 0+000 - 0+016  
Km 0+040 - 0+125



**Profil Tip 2**  
Km 0+016 - 0+040



**Mur Prites h=1.0m**  
Sh 1:50



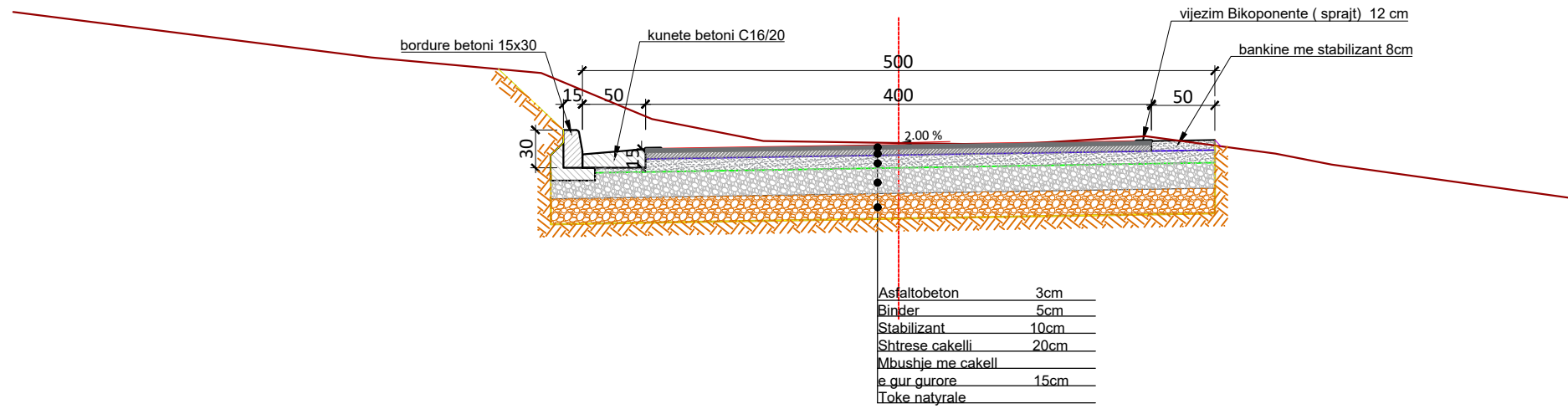
EMERTESA OBJEKTIT: "SISTEMIM ASFALTIM I RRUGES SE FSHATIT KOKREVE FAZA-I, NJESIA ADMINISTRATIVE HOTOLISHT"

 REPUBLIKA E SHQIPERISE 	<b>FAZA E PROJEKTIT :PROJEKT ZBATIMI</b>	Nr. 01
	<b>EMERTESA E FLETES: PROFILAT TERTHORE TIP</b>	
<b>POROSITESI - BASHKIA LIBRAZHD</b>	GRUPI PROJEKTIMIT (ZENIT & CO) sh.p.k	Dt. / / 2022
Rruga: Myrteza Topi (Nr 18.zip.code.1007) E-Mail: zenit06@live.com TIRANE - ALBANIA	Inxh. Mek. Arqile PERI Inxh. Hidro. Merita MENGRI Ark. Raimonda MYDINLLARI	Inxh. Gjeo. Yzeir MIRAKA Inxh. Elek. Spiro PLEQI Inxh. Gjeodet. Lulzim VRAPI
Mobile phone 069 20 99 065	Nr. License N.0433/20	

# PROFILAT TERTHORE TIP SHK. 1:50

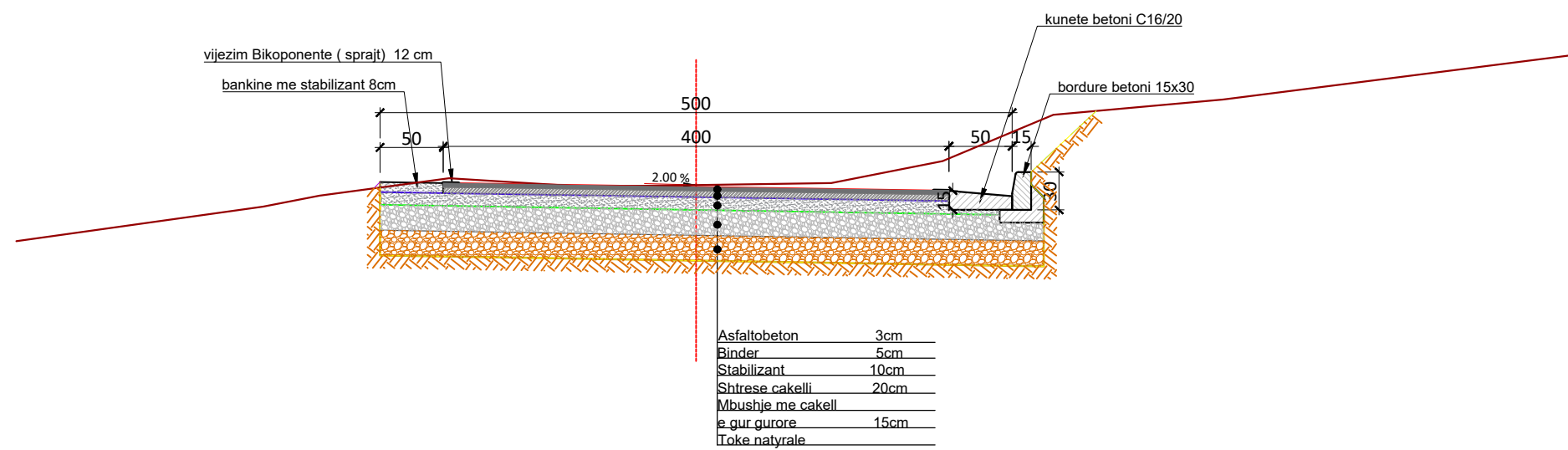
### Profil Tip 3

Km 0+125 - 0+550  
Km 0+700 - 0+825



### Profil Tip 4

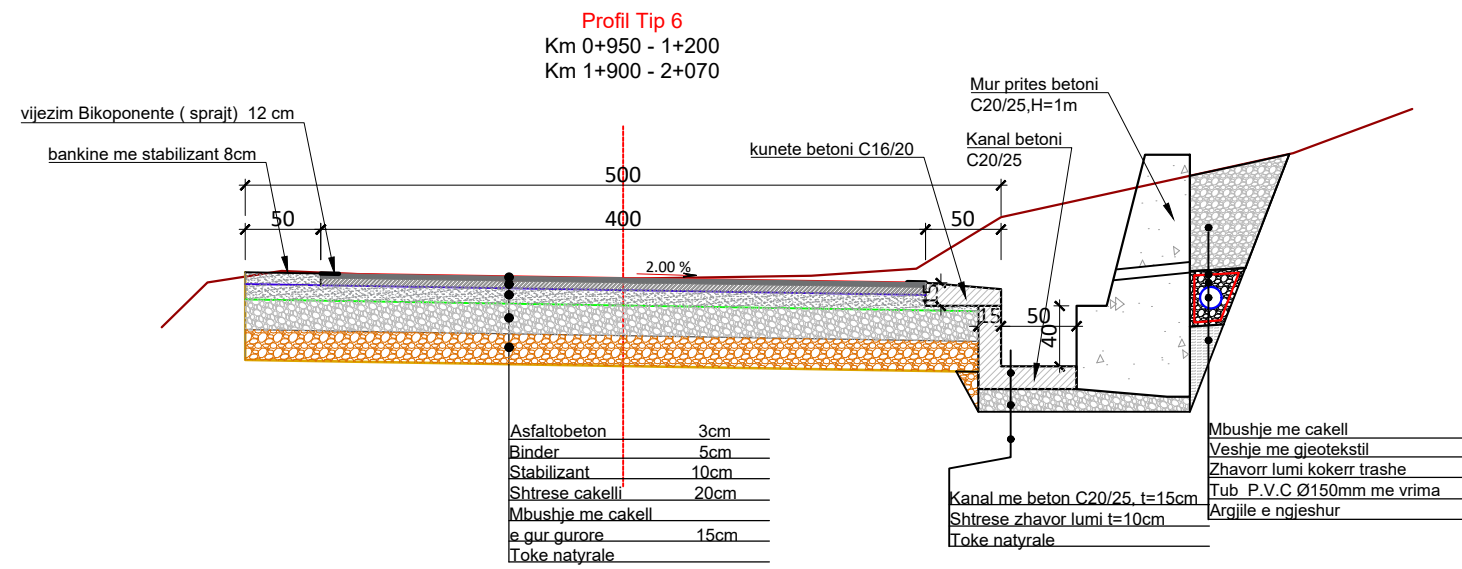
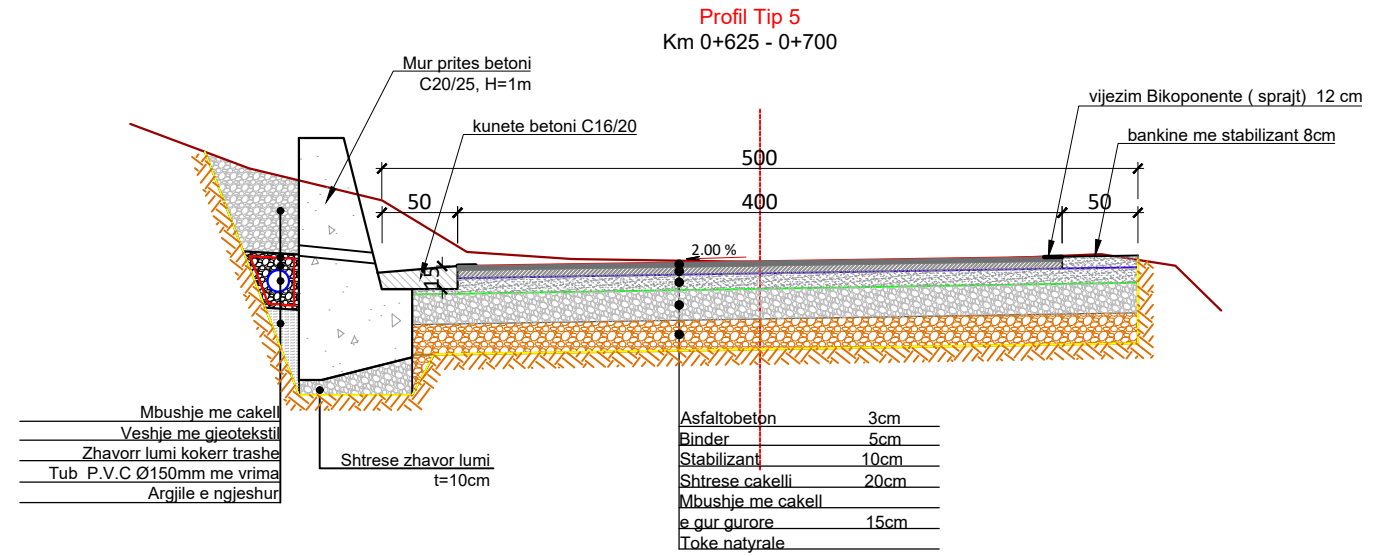
Km 0+550 - 0+625  
Km 0+825 - 0+950  
Km 2+360 - 2+690



EMERTESA OBJEKTIT: "SISTEMIM ASFALTIM I RRUGES SE FSHATIT KOKREVE FAZA-I, NJESIA ADMINISTRATIVE HOTOLISHT"

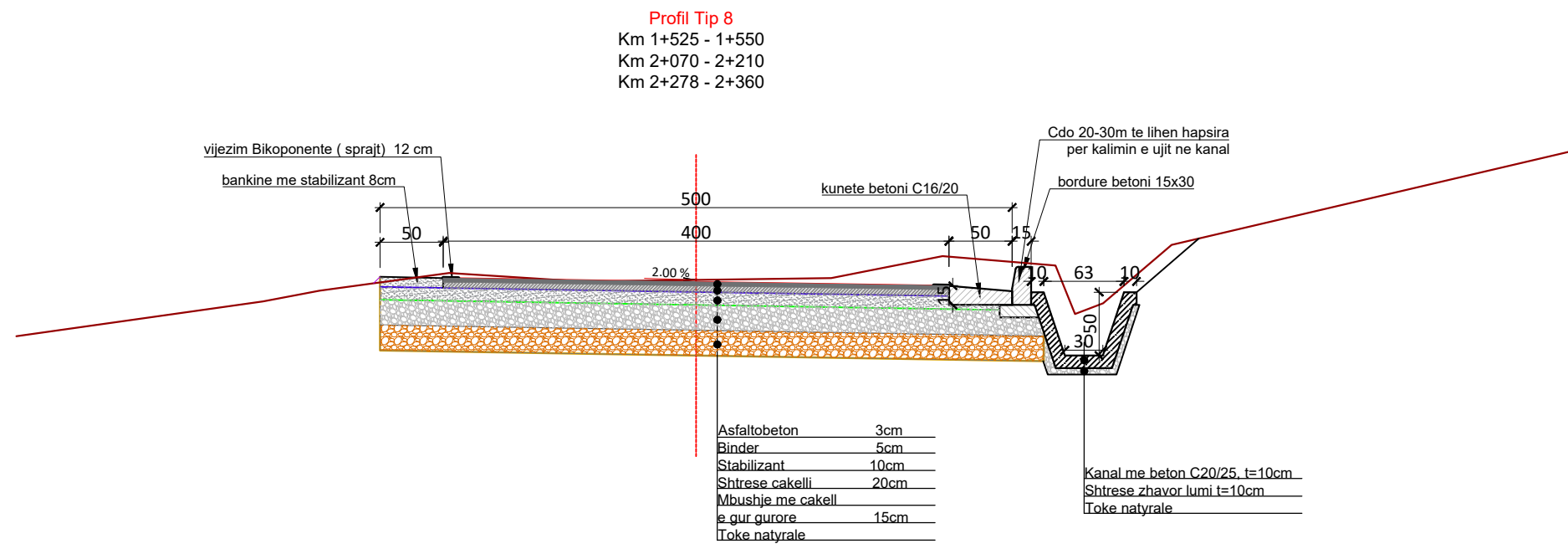
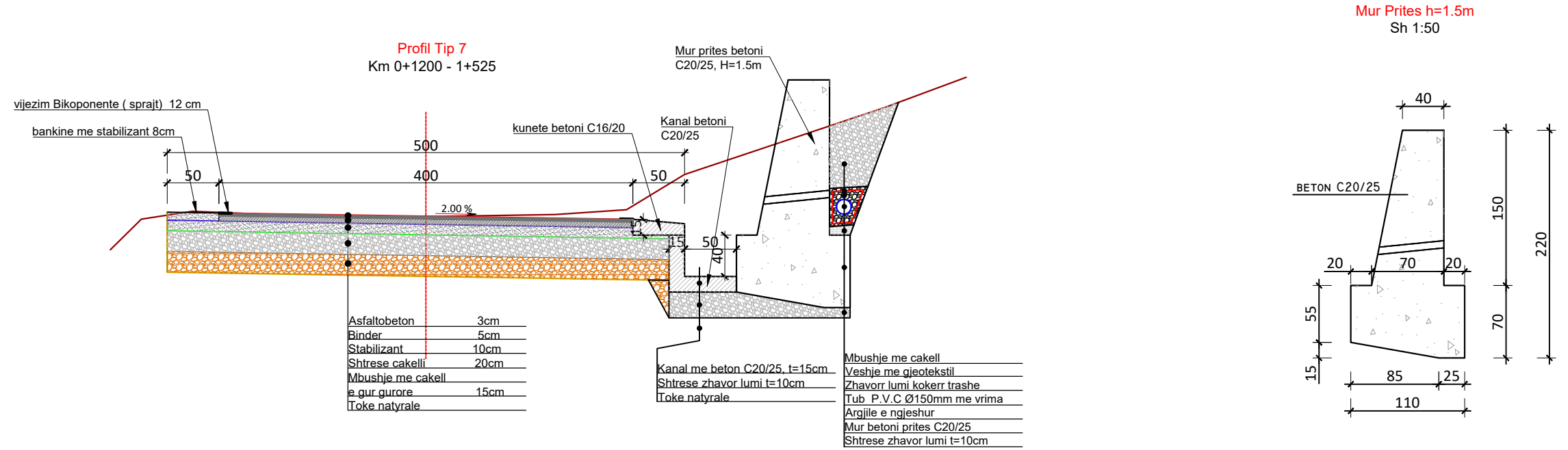
 REPUBLIKA E SHQIPERISE 	<b>FAZA E PROJEKTIT :PROJEKT ZBATIMI</b>	Nr. 02
	<b>EMERTESA E FLETES: PROFILAT TERTHORE TIP</b>	
<b>POROSITESI - BASHKIA LIBRAZH D</b>	GRUPI PROJEKTIMIT (ZENIT & CO) sh.p.k	
Rruga: Myrteza Topi (Nr 18.zip.code.1007) E-Mail: zenit06@live.com TIRANE -ALBANIA	Mobile phone 069 20 99 065	Inxh. Mek. Arqile PERI Inxh.Ndert. Rexhep TARBA Inxh.Hidro. Merita MENGRI Ark.Raimonda MYDINLLARI Inxh. Gjeo.Yzeir MIRAKA Inxh.Elek. Spiro PLEQI Inxh.Gjeodet.Lulzim VRAPI
		Dt. ___/___/2022
		Nr.Licence N.0433/20

# PROFILAT TERTHORE TIP SHK. 1:50



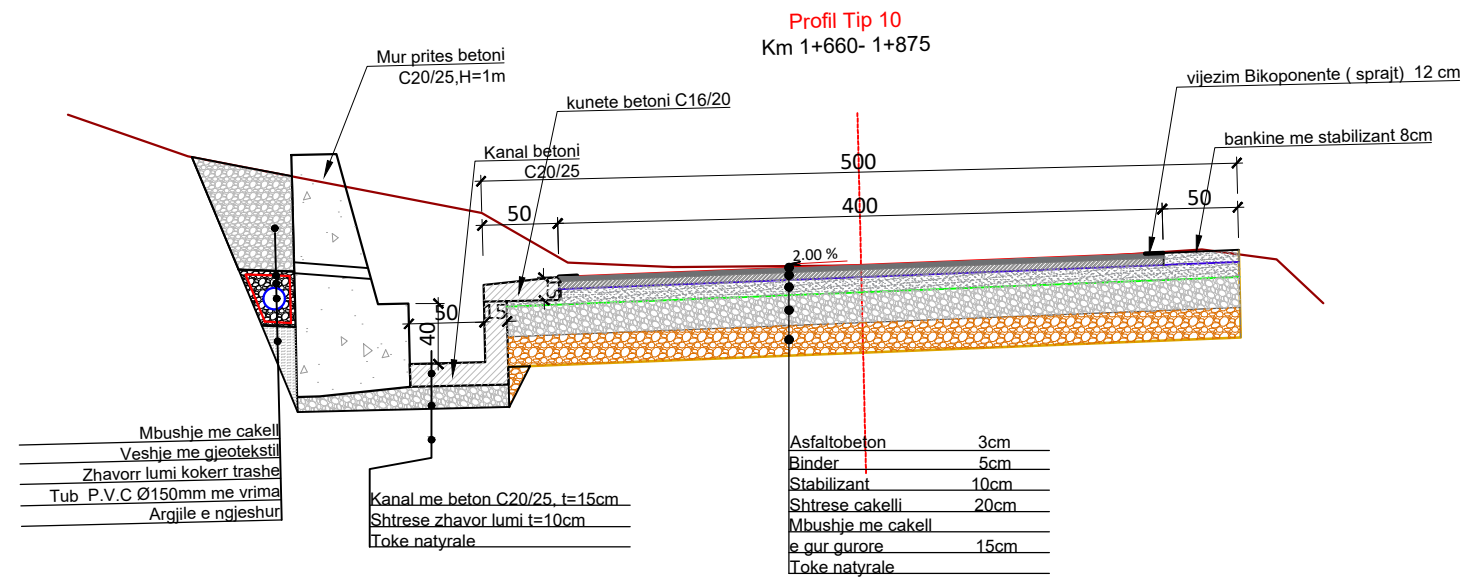
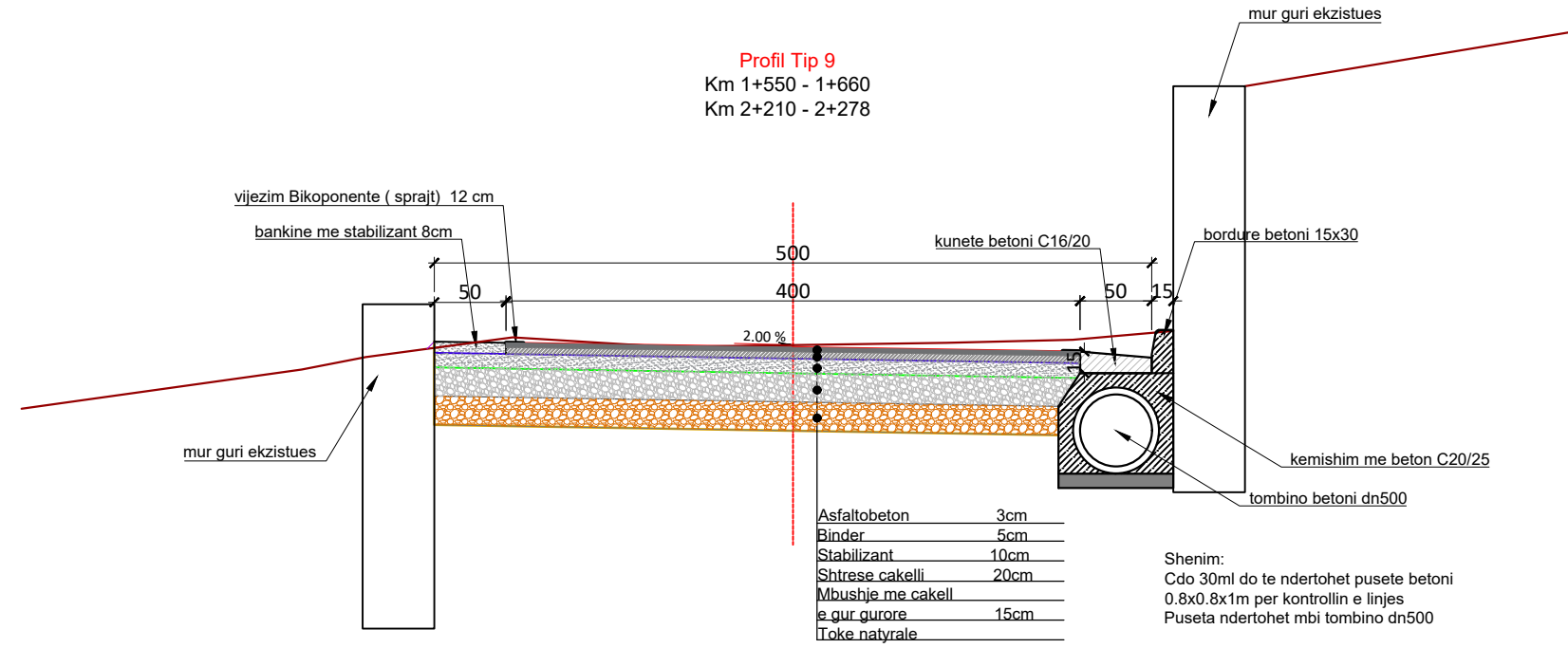
<b>EMERTESA OBJEKTIT: "SISTEMIM ASFALTIM I RRUGES SE FSHATIT KOKREVE FAZA-I, NJESIA ADMINISTRATIVE HOTOLISHT"</b>			
 REPUBLIKA E SHQIPERISE	<b>FAZA E PROJEKTIT :PROJEKT ZBATIMI</b>	Nr. 03	
	<b>EMERTESA E FLETES: PROFILAT TERTHORE TIP</b>		
 ZENIT&CO	<b>POROSITESI - BASHKIA LIBRAZHDI</b>		Dt. / /2022
	Rruga: Myrteza Topi (Nr 18.zip.code.1007)    Mobile phone 069 20 99 065 E-Mail: zenit06@live.com    TIRANE - ALBANIA		GRUPI PROJEKTIMIT (ZENIT & CO) sh.p.k Inxh. Mek. Arqile PERI    Inxh. Gjeo. Yzeir MIRAKA Inxh. Ndert. Rexhep TARBA    Inxh. Elek. Spiro PLEQI Inxh. Hidro. Merita MENGRI    Inxh. Gjeodet. Lulzim VRAPI Ark. Raimonda MYDINLLARI
			<b>Nr. License N.0433/20</b>

# PROFILAT TERTHORE TIP SHK. 1:50



<b>EMERTESA OBJEKTIT: "SISTEMIM ASFALTIM I RRUGES SE FSHATIT KOKREVE FAZA-I, NJESIA ADMINISTRATIVE HOTOLISHT"</b>			
	<b>FAZA E PROJEKTIT :PROJEKT ZBATIMI</b>		Nr. 04
<b>EMERTESA E FLETES: PROFILAT TERTHORE TIP</b>		SH- 1/50	
	<b>POROSITESI - BASHKIA LIBRAZH</b>		Dt. / /2022
Rruga: Myrteza Topi (Nr 18.zip.code.1007) E-Mail: zenit06@live.com TIRANE - ALBANIA	Mobile phone 069 20 99 065	GRUPI PROJEKTIMIT (ZENIT & CO) sh.p.k Inxh. Mek. Arqile PERI Inxh. Hidro. Merita MENGRI Ark. Raimonda MYDINLLARI	Inxh. Gjeo. Yzeir MIRAKA Inxh. Elek. Spiro PLEQI Inxh. Gjeodet. Lulzim VRAPI
			<b>Nr. License N.0433/20</b>

# PROFILAT TERTHORE TIP SHK. 1:50

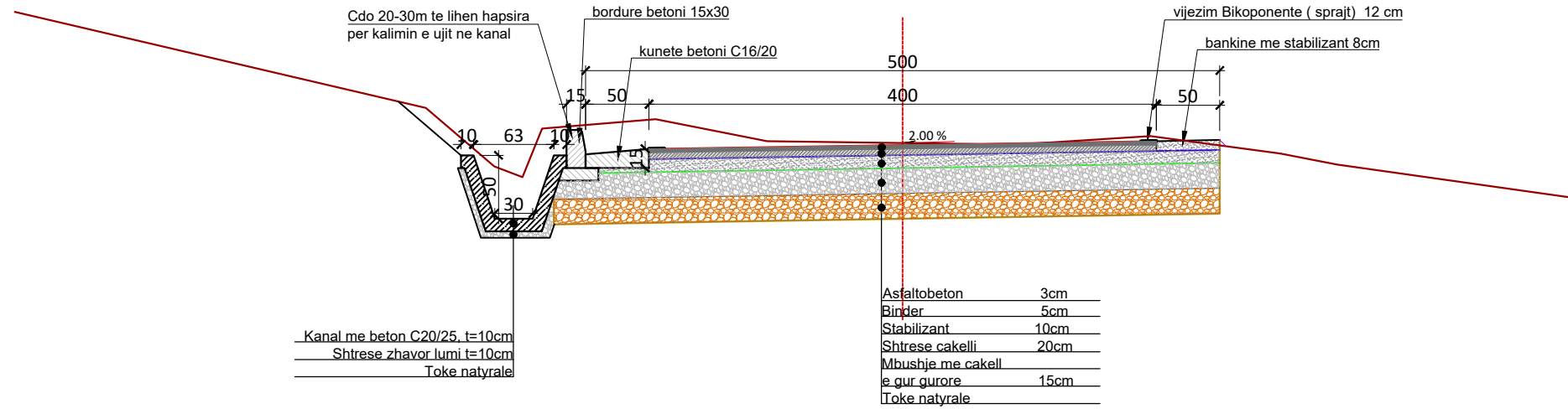


EMERTESA OBJEKTIT: "SISTEMIM ASFALTIM I RRUGES SE FSHATIT KOKREVE FAZA-I, NJESIA ADMINISTRATIVE HOTOLISHT"

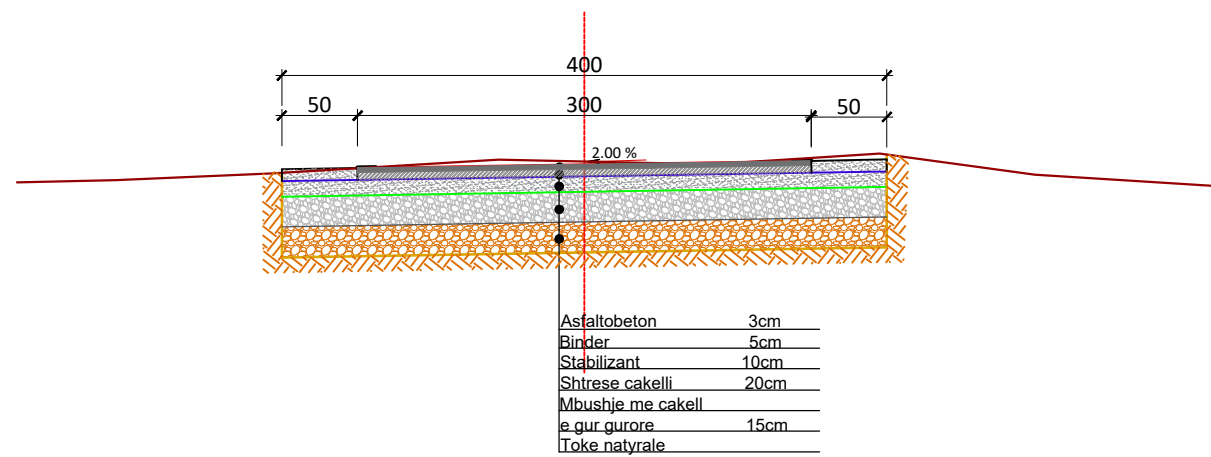
 REPUBLIKA E SHQIPERISE  ZENIT&CO	<b>FAZA E PROJEKTIT :PROJEKT ZBATIMI</b>	Nr. 05
	<b>EMERTESA E FLETES: PROFILAT TERTHORE TIP</b>	
<b>POROSITESI - BASHKIA LIBRAZH D</b>	GRUPI PROJEKTIMIT (ZENIT & CO) sh.p.k	
Rruga: Myrteza Topi (Nr 18.zip.code.1007) E-Mail: zenit06@live.com TIRANE -ALBANIA	Mobile phone 069 20 99 065	Inxh. Mek. Arqile PERI Inxh.Ndert. Rexhep TARBA Inxh.Hidro. Merita MENGRI Ark.Raimonda MYDINLLARI Inxh. Gjeo.Yzeir MIRAKA Inxh.Elek. Spiro PLEQI Inxh.Gjeodet.Lulzim VRAPI
		Dt. / /2022
		Nr.Licence N.0433/20

# PROFILAT TERTHORE TIP SHK. 1:50

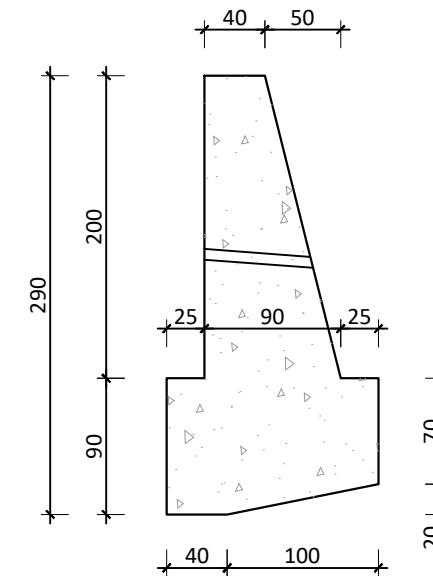
Profil Tip 11  
Km 1+825 - 1+900



Profil Tip  
ruga e varrezave, l=60ml



Mur Mbajtes h=2.0m  
Sh 1:50



EMERTESA OBJEKTIT: "SISTEMIM ASFALTIM I RRUGES SE FSHATIT KOKREVE FAZA-I, NJESIA ADMINISTRATIVE HOTOLISHT"

 REPUBLIKA E SHQIPERISE  ZENIT & CO	FAZA E PROJEKTIT :PROJEKT ZBATIMI	Nr. 06
	EMERTESA E FLETES: PROFILAT TERTHORE TIP	SH- 1/50
<b>POROSITESI - BASHKIA LIBRAZHD</b> Rruga: Myrteza Topi (Nr 18.zip.code.1007) E-Mail: zenit06@live.com TIRANE -ALBANIA	GRUPI PROJEKTIMIT (ZENIT & CO) sh.p.k Inxh. Mek. Arqile PERI Inxh. Ndert. Rexhep TARBA Inxh. Hidro. Merita MENGRI Ark. Raimonda MYDINLLARI	Dt. / /2022 Nr. License N.0433/20
Mobile phone 069 20 99 065		