



REPUBLIKA E SHQIPËRISË
BASHKIA HIMARË

DREJTORIA E PLANIFIKIMIT DHE ZHVILLIMIT TË TERRITORIT

MIRATOHET
Kryetari i Bashkisë
Jorgo Goro

Investitori: Bashkia Himarë

Projekti:

RIKONSTRUKSION I RRUGES STEFANEL SEGMENTI 6/3-13

Projektues: Drejtoria e Planifikimit dhe Zhvillimit të Territorit

GRAFIK PUNIMESH

Nr.	Nr.	Pershkrimi	AFATI NË MUAJ									
			MUAJI 1	MUAJI 2	MUAJI 3	MUAJI 4	MUAJI 5	MUAJI 6	MUAJI 7	MUAJI 8	MUAJI 9	MUAJI 10
1		Punime prishje objekte dhe mure rrethues										
1	2.426/3	Prishje shtresa betoni										
	2.426/4	Prishje soleta b/a										
2	An-48	Prishje struktura prej guri										
3	An-1	Prishje mure betoni dhe b/a, shtresa betoni										
4	An-2	Transport materiale ndertimi, dheu me auto deri 10.0 km										
2 Punime ne Rruge												
2	3.104/b	Germim dheu me ekskavator zingjir, 0.5 m³, ne kanale gjeresi > 2 m, toke zak, kategoria IV, me shk ne mjet										
3	3.124/2a	Germim shkambi i forte me çekiç me ekskavator me zinxhir										
4	An-2	Transport materiale ndertimi, dheu me auto deri 10.0 km										
5	An.164/1a	Mbushje me çakelli mbeturine										
6	3.205/2	Shtrese çakelli mbeturine kave t=20cm, perhapur e ngjeshur makineri										
7	An-31	Shtrese stabilizant t=20cm										
8	3.222/2	Shtrese binderi me granil gur kave,6cm,me makineri										
9	3.226/1	Shtrese asfaltobetoni me granil guri kave, 4cm, me makineri										
10	3.618	Bordura trotuari 20x35cm te parapergatitura										
11	3.245	Struktura monolite betoni C 25/30 per bordurat										
12	3.243	Struktura monolite betoni C 16/20 (kuneta)										
14	3.183/a	Shtrese zhavor lumi t=10cm(nen mure)										
15	3.247	Struktura monolite betoni me çakell C 25/30 (Mure mbajtes)										
16	3.287	F V hekur betoni i zakonshem Ø 6 ~ 10mm										
17	3.288	F V hekur betoni i zakonshem Ø > 12mm										
18	An-9	Mbushje me zhavorr (mbushje pas mureve)										
3 Punime Kanalizimi												

1	3.124/2a	Germim shkambi i forte me çekiç me ekskavator me zinxhir											
2	An-2	Transport materiale ndertimi, dheu me auto deri 10.0 km											
3	An - 22/1	Pusetë b/a shiu 40 x 40, h = 100 cm, me kapak gize											
4	3.An/2t	F V tuba te brinjezuar HDPE SN8 d=400 mm											
6	2.261	Mbushje me shtrese rere											
7	2.258	Nenshtrese zhavori poshte dhe anash tubit											
4 Punime ndricimi													
1	3.124/2a	Germim shkambi i forte me çekiç me ekskavator me zinxhir											
2	An-2	Transport materiale ndertimi, dheu me auto deri 10.0 km											
3	2.261	Mbushje me shtrese rere											
4	2.258	Nenshtrese zhavori											
5	3.244	F.V. Betoni M-250, C 20/25,											
6	An-6	F. V Shtylle Dekorative Urbane h=3 ml											
7	An-7	F. V Ndricues Klasik urban											
9	An-9	F.V Morseteri shtylle 4P+sig 4A+kapak											
10	3.An/et	F V Elektroda tokezimi, profil zingato e bakerizuar , L=1.5m											
11	An-10	F.V Kabell bakri i tensionit te ulet FG7, S=3x2.5mm ² (morseteri-ndricues)											
12	An-11	F.V Kabell bakri i tensionit te ulet FG7, S=5x4mm ²											
13	An-12	F.V Percjelles bakri i izoluar per tokezimin e shtyllave S=16mm ²											
14	An-13	Tub fleksibel PVC i brinjezuar, djegje pa flake dhe emetim gazi, tipi i rende, ø 63mm, me te gjithë aksesoret (per linjen elektrike dhe te telefonise dhe ate rezerve											
5 Punime sinjalistike													
	2.29	Trotuar me pllaka granili me boje pa borduren e betonit											
1	An35	Parapet I njeanshem per beton (ø 60) + aksesoret											
2	An103	Tabele rrethi e madhe me D = 60											
3	An122	Vijezim shirita gjatesor dhe anesor me gjeresi 12 cm. Bikoponente (sprajt)											
4	An142	Boje bikoponente (sprajt)											

Projektues:

Drejtorja e Planifikimit dhe Zhvillimit të Territorit

Ark. Gentian Stratobërdha (drejtor)

Ing. Flori Beci (specialist)

Ing. Aristidh Goro (specialist)

MIRATOHET
JORGO GORO
KRYETAR



— Projekt Zbatimi —

Rikonstruksioni i rruges Stefanel,
segmenti 6/3-13 L=245ml

- Grupi fillestar i projektimit 2012-
Drejtoria e Planifikimit dhe Zhvillimit të
Territorit

Ing. Eri Veizi
Ing. Alqi Thano
Ing. Hristo Beleri

Nxjerrë nga arkiva e DPZHT dhe
ripunuar:

Ark. Gentian Stratobërdha (drejtor)
Ing. Flori Beci (specialist)
Ing. Aristidh Goro (specialist)



- Ky projekt realizohet në kuadër të rikonstruksionit të segmentit të parë të rrugës së lagjes Stefanel, pjesë e projektit të përgjithshëm të rikonstruksionit të rrugëve të brendshme të lagjes Stefanel, Bashkia Himarë, hartuar në vitin 2011 miratuar në vitin 2012 nr. 1227/5 prot. - Segmenti 6/3-13 L=245ml (shkëputur nga segmenti 6-13 L=414ml)



REPUBLIKA E SHQIPERISE

BASHKIA HIMARE



REPUBLIKA E SHQIPËRISË



PROJEKTI :STUDIM PROJEKTIM I
RIKONSTRUKSIONIT RRUGE TE BRENDESHME,
UJESJELLES,KUZ,KUB,NDRIÇIM RRUGOR ,TELEFONI
LAGJA STEFANEL ,HIMARE
SEGMENTI 6-13

PLANIMETRIA
SH 1:1000

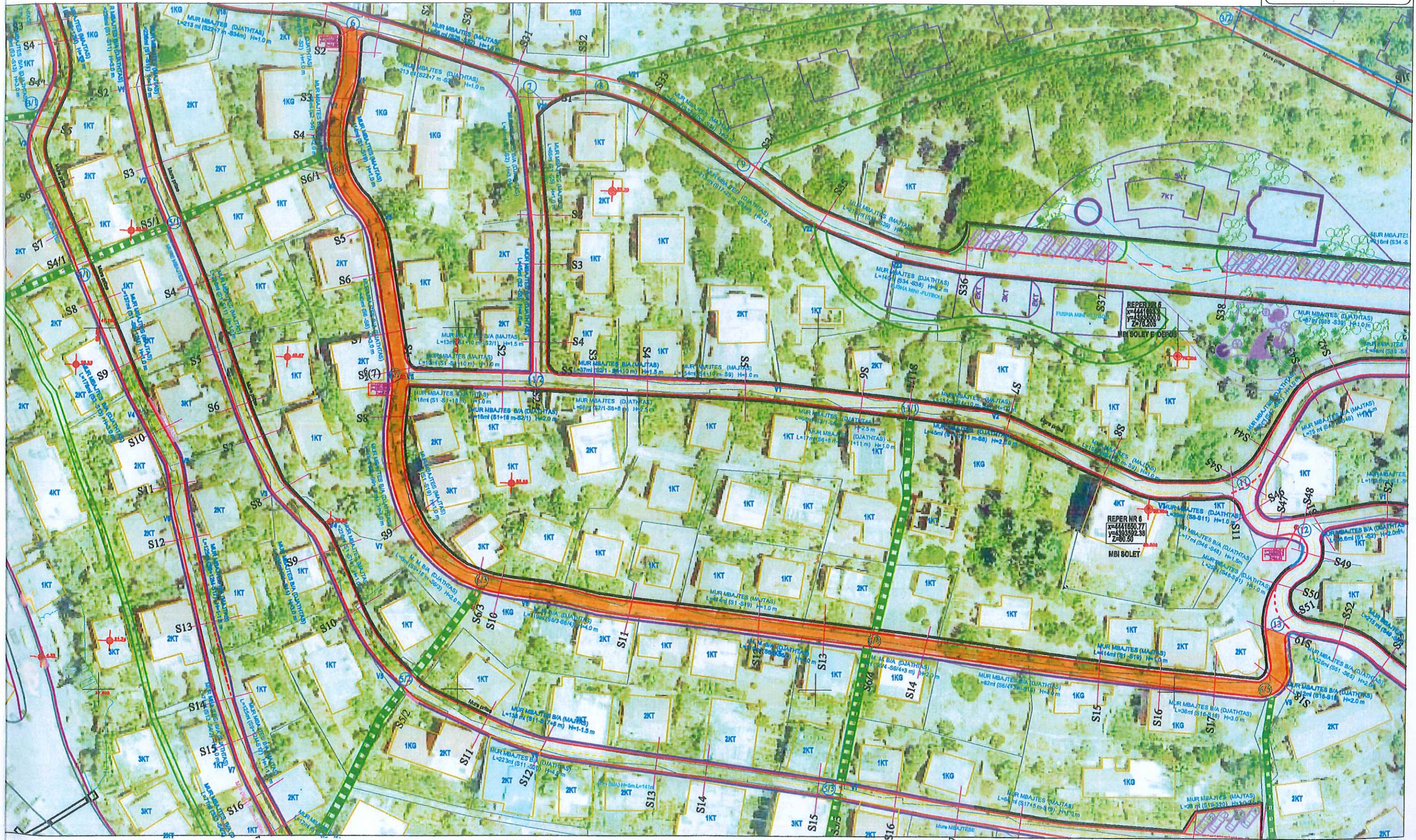
LEGJENDE

- RRUGE EKZISTUESE
- RRUGE PER ZBATIM
- RRUGE NE STUDIM
- MUR MBAJTES BETONI
- MUR MBAJTES B/ARME
- RRUGE KEMBESORESH
- OBJEKTE EKZISTUESE
- OBJEKTE NE STUDIM

BASHKIA HIMARE
DREJTORIA E PLANIFIKIMIT
DHE ZHVILLIMIT TE
TERRITORIT

Ing.Erli Veizi
Ing.Alqi Thano
Ing.Hristo Beleri

OBJEKTI :STUDIM PROJEKTIM I RIKONSTRUKSIONIT
RRUGE TE BRENDESHME,UJESJELLES,
KUZ,KUB,NDRIÇIM RRUGOR ,TELEFONI
LAGJA STEFANEL ,HIMARE
DATE MAJ 2010





PROJEKTI :STUDIM PROJEKTIM I
RIKONSTRUKSIONIT RRUGE TE BRENDESHME,
UJESJELLES,KUZ,KUB,NDRIÇIM RRUGOR ,TELEFONI
LAGJA STEFANEL ,HIMARE
SEGMENTI 6-13

PLANIMETRIA
SH 1:1000



LEGJENDE

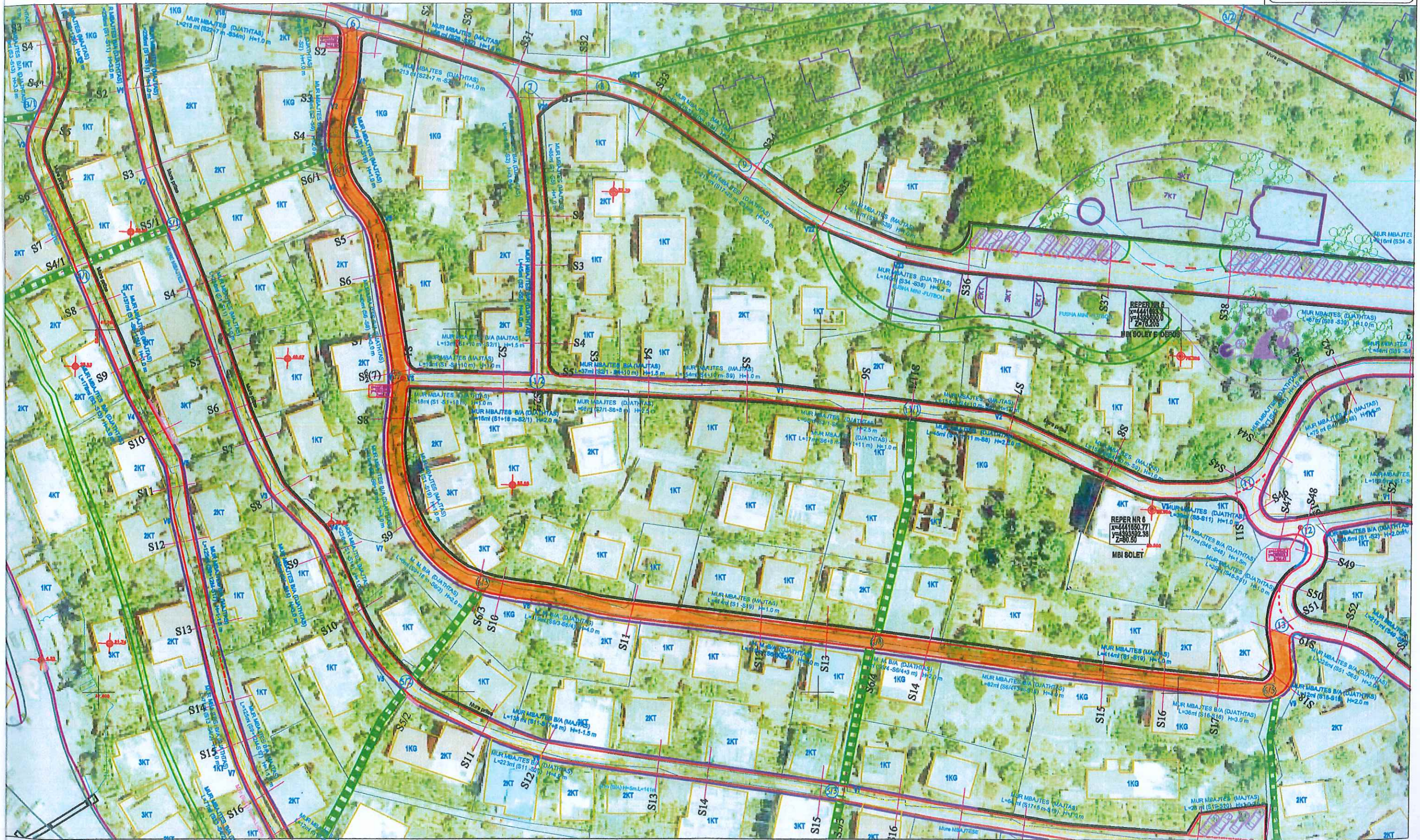
- RRUGE EKZISTUESE
- RRUGE PER ZBATIM
- RRUGE NE STUDIM
- MUR MBAJTES BETONI
- MUR MBAJTES B/ARME
- RRUGE KEMBESORESH
- OBJEKTE EKZISTUESE
- OBJEKTE NE STUDIM

BASHKIA HIMARE
DREJTORIA E PLANIFIKIMIT
DHE ZHVILLIMIT TE
TERRITORIT

Ing.Erli Veizi
Ing.Alqi Thano
Ing.Hristo Beleri

OBJEKTI :STUDIM PROJEKTIM I RIKONSTRUKSIONIT
RRUGE TE BRENDESHME,UJESJELLES,
KUZ,KUB,NDRIÇIM RRUGOR ,TELEFONI
LAGJA STEFANEL ,HIMARE

DATE MAJ 2010





PROJEKTI : STUDIM PROJEKTIM I
RIKONSTRUKSIONIT RRUGE TE BRENDESHME,
UJESJELLES,KUZ,KUB,NDRIÇIM RRUGOR ,TELEFONI
LAGJA STEFANEL ,HIMARE
SEGMENTI 6-13

PLANIMETRIA
SH 1:500

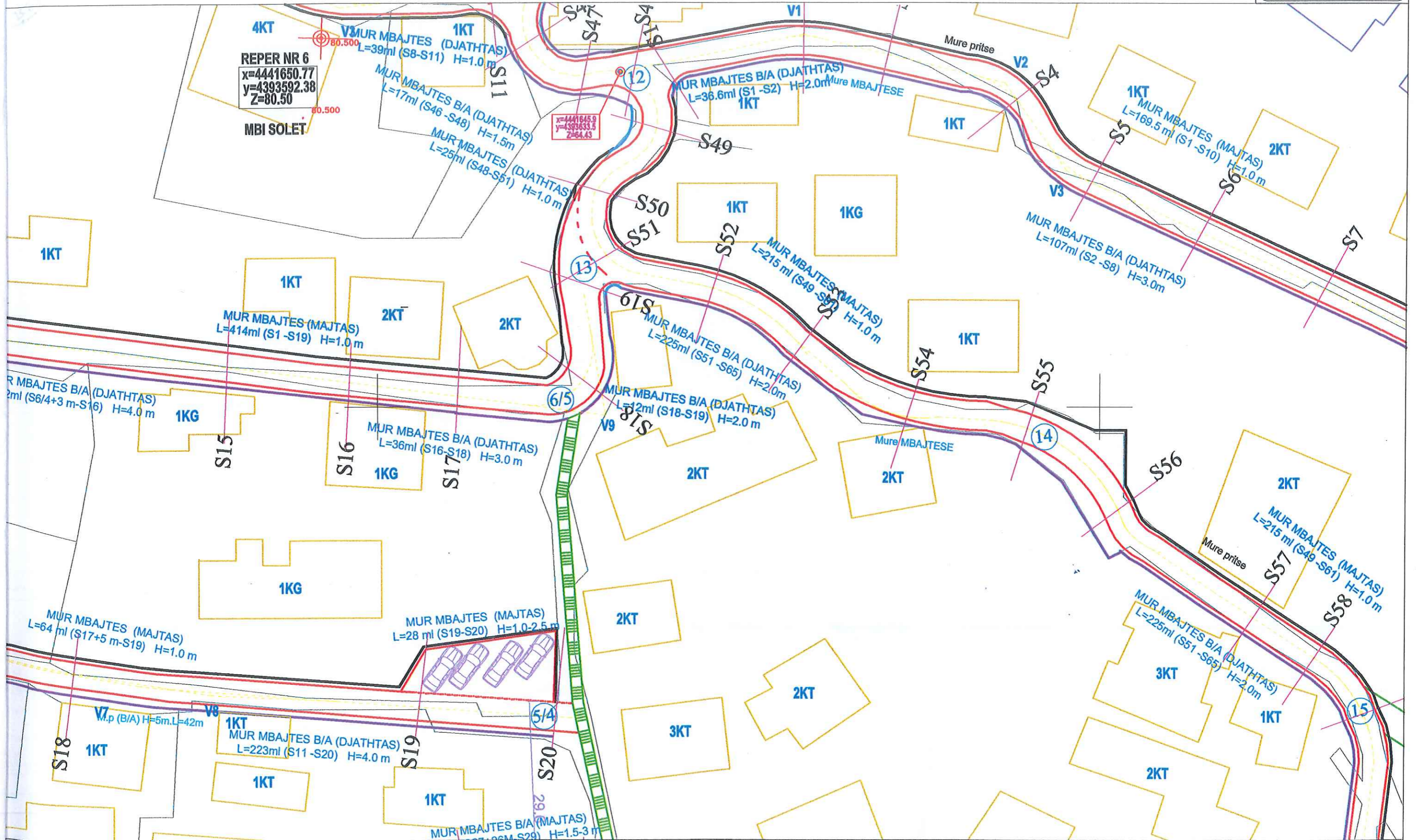
LEGENDE

- RRUGE EKZISTUESE
- RRUGE PER ZBATIM
- RRUGE NE STUDIM
- MUR MBAJTES BETONI
- MUR MBAJTES B/ARME
- RRUGE KEMBSORESH
- OBJEKTE EKZISTUESE
- OBJEKTE NE STUDIM

BASHKIA HIMARE
DREJTORIA E PLANIFIKIMIT
DHE ZHVILLIMIT TE
TERRITORIT

Ing.Erli Veizi
Ing.Alqi Thano
Ing.Hristo Beleri

OBJEKTI : STUDIM PROJEKTIM RIKONSTRUKSIONIT
RRUGE TE BRENDESHME UJESJELLES,
KUZ,KUB,NDRIÇIM RRUGOR ,TELEFONI
LAGJA STEFANEL ,HIMARE
DATE MAJ 2010



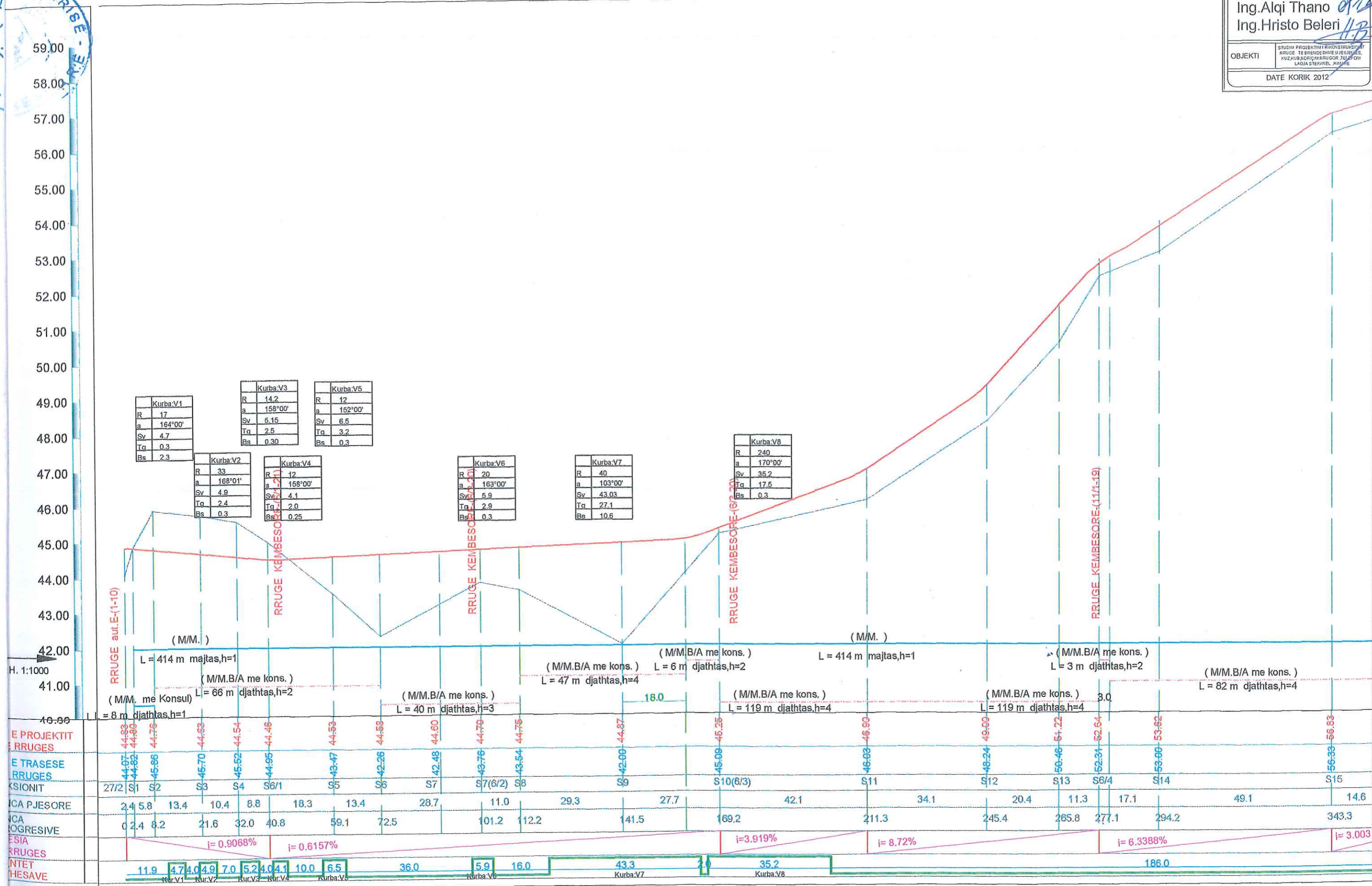
PROJEKTI : STUDIM PROJEKTIM I
 ONSTRUKSIONIT RRUGE TE BRENDESHME,
 ELLES,KUZ,KUB,NDRIÇIM RRUGOR ,TELEFONI
 LAGJA STEFANEL,HIMARE

PROFILI GJATESOR RRUGA 6-13 (S1-S19) L=414 ml

BASHKIA HIMARE
 DREJTORIA E PLANIFIKIMIT
 DHE ZHVILLIMIT TE
 TERRITORIT

Ing.Erli Veizi
 Ing.Alqi Thano
 Ing.Hristo Beleri

OBJEKTI : STUDIM PROJEKTIM I RRUKONSTRUKSIONIT
 RRUGE TE BRENDESHME UJESHME,
 KUZJUB RRUGOR,RRUGOR,TELEFON
 LAGJA STEFANEL, HIMARE
 DATE KORIK 2012



Kurba:V1			Kurba:V3			Kurba:V5		
R	17		R	14.2		R	12	
a	164°00'		a	158°00'		a	152°00'	
Sv	4.7		Sv	5.15		Sv	6.5	
Tg	0.3		Tg	2.5		Tg	3.2	
Bs	2.3		Bs	0.30		Bs	0.3	

Kurba:V2			Kurba:V4			Kurba:V6			Kurba:V7			Kurba:V8		
R	33		R	12		R	20		R	40		R	240	
a	168°01'		a	158°00'		a	163°00'		a	103°00'		a	170°00'	
Sv	4.9		Sv	4.1		Sv	5.9		Sv	43.03		Sv	35.2	
Tg	2.4		Tg	2.0		Tg	2.9		Tg	27.1		Tg	17.5	
Bs	0.3		Bs	0.25		Bs	0.3		Bs	10.6		Bs	0.3	

PROJEKTIT RRUGES	44.83	44.83	44.83	44.76	44.63	44.54	44.46	44.53	44.59	44.60	44.70	44.75	44.87	45.25	46.90	48.90	51.22	52.64	53.92	56.03						
TRASESE RRUGES	44.07	44.82	44.86	44.76	45.70	45.52	44.54	44.95	44.46	43.47	42.26	42.48	43.76	43.54	42.00	44.87	45.00	45.25	46.03	48.24	50.46	51.22	52.31	52.64	53.92	56.03
KSIONIT	27/2	S1	S2	S3	S4	S5	S6	S7	S8	S9	S10(6/3)	S11	S12	S13	S14	S15										
CA PJESORE	2.4	5.8	13.4	10.4	8.8	18.3	13.4	28.7	11.0	29.3	27.7	42.1	34.1	20.4	11.3	17.1	49.1	14.6								
CA OGRESIVE	0	2.4	8.2	21.6	32.0	40.8	59.1	72.5	101.2	112.2	141.5	169.2	211.3	245.4	265.8	277.1	294.2	343.3								
ESIA RRUGES	i= 0.9068%		i= 0.6157%				i=3.919%			i= 8.72%		i= 6.3388%			i= 3.003											
NTET THESAVE	11.9	4.7	4.0	4.9	7.0	5.2	4.0	4.1	10.0	6.5	36.0	5.9	16.0	43.3	35.2	186.0										

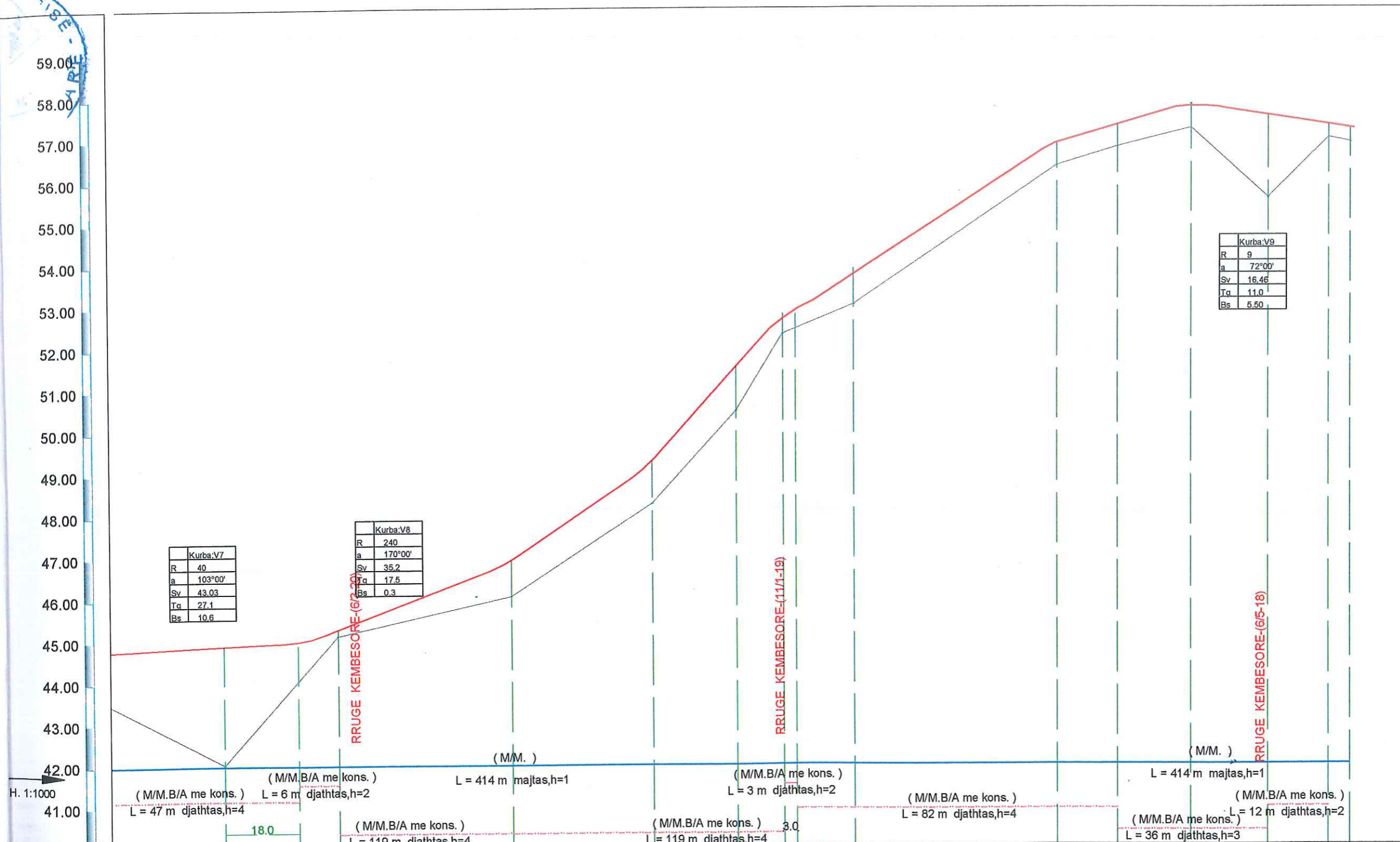
PROJEKTI :STUDIM PROJEKTIM I
RIKONSTRUKSIONIT RRUGE TE BRENDESHME,
KUZJELLES,KUZ,KUB,NDRIÇIM RRUGOR ,TELEFONI
LAGJA STEFANEL,HIMARE

PROFILI GJATESOR RRUGA 6-13 (S1-S19) L=414 ml

BASHKIA HIMARE
DREJTORIA E PLANIFIKIMIT
DHE ZHVILLIMIT TE
TERRITORIT

Ing.Erli Veizi
Ing.Alqi Thano
Ing.Hristo Beleri

OBJEKTI: STUDIM PROJEKTIM I RIKONSTRUKSIONIT
RRUGE TE BRENDESHME KUZJELLES,
KUZ,KUB,NDRIÇIM RRUGOR ,TELEFONI
LAGJA STEFANEL, HIMARE
DATE KORIK 2012



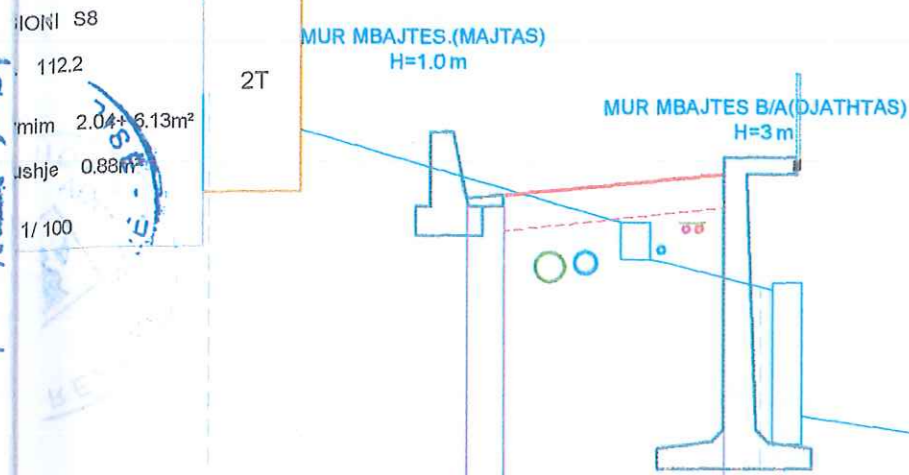
Kurba:V7	
R	40
a	103°00'
Sv	43.03
Tq	27.1
Bs	10.6

Kurba:V8	
R	240
a	170°00'
Sv	35.2
Tq	17.5
Bs	0.3

Kurba:V9	
R	9
a	72°00'
Sv	16.46
Tq	11.0
Bs	5.50

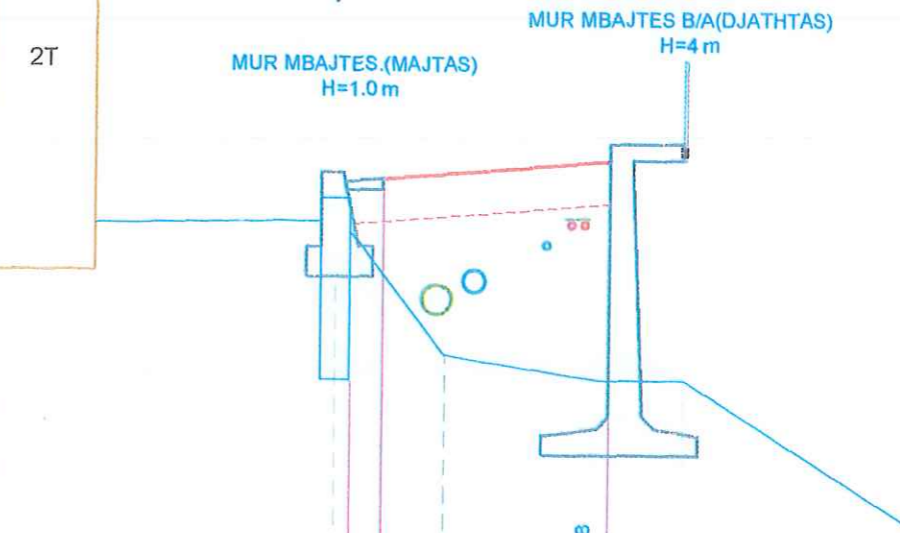
E PROJEKTIT RRUGES	44.87	45.25	46.90	49.00	54.22	52.64	53.62	56.83	57.50	57.80	57.54	57.42	57.25	
E TRASEE RRUGES	42.00	45.00	46.00	48.24	50.46	52.31	53.00	56.33	56.78	57.23	56.55	57.00	56.90	
SIONIT	S9	S10(6/3)	S11	S12	S13	S6/4	S14	S15	S16	S17	S18(6/5)	S19	S13(S51)	
CA PJESORE	29.3	27.7	42.1	34.1	20.4	11.3	17.1	49.1	14.6	17.7	18.6	14.6	5.2	
CA OGRESIVE	12.2	141.5	169.2	211.3	245.4	265.8	277.1	294.2	343.3	357.9	375.6	394.2	408.8	414.0
ESIA RRUGES	i=3.919%		i=8.72%			i=6.3388%			i=3.00309%		i=1.43229%			
NTET HESAVE	43.3	35.2	186.0					16.5	10.7					
	Kurba:V7		Kurba:V8								Kurba:V9			

PROFILE TERTHOR
RRUGA 6-13



SEKSIONI S8						
Progr. 141.5						
S.Germim 0.14+3.0m ²						
S.Mbushje 5.99m ²						
SHk. 1/ 100						
2T						
MUR MBAJTES.(MAJTAS) H=1.0m						
MUR MBAJTES B/(DJATHHTAS) H=3m						
112.2						
2.04+6.13m ²						
0.88m ²						
1/ 100						
KUOTA	46.00	44.65	44.70	44.75	44.80	40.00
PJESORE	3.50	0.50	3.00	0.50	0.60	
KUOTA	46.00	44.50	43.70 (44.20)	43.40	43.38(41.20)	40.00
PJESORE	3.50		2.30	1.7	0.6	3.80

SEKSIONI S9
Progr. 141.5
S.Germim 0.14+3.0m²
S.Mbushje 5.99m²
SHk. 1/ 100



SEKSIONI S9						
Progr. 141.5						
S.Germim 0.14+3.0m ²						
S.Mbushje 5.99m ²						
SHk. 1/ 100						
2T						
MUR MBAJTES.(MAJTAS) H=1.0m						
MUR MBAJTES B/(DJATHHTAS) H=4m						
39.00						
KUOTA	46.50	44.77	44.82	44.87	44.92	39.00
PJESORE		0.50			4.00	
KUOTA	44.50	41.83(43.10)	41.83		41.83(39.20)	39.00
PJESORE		4.60	0.2	4.00	0.50	3.00

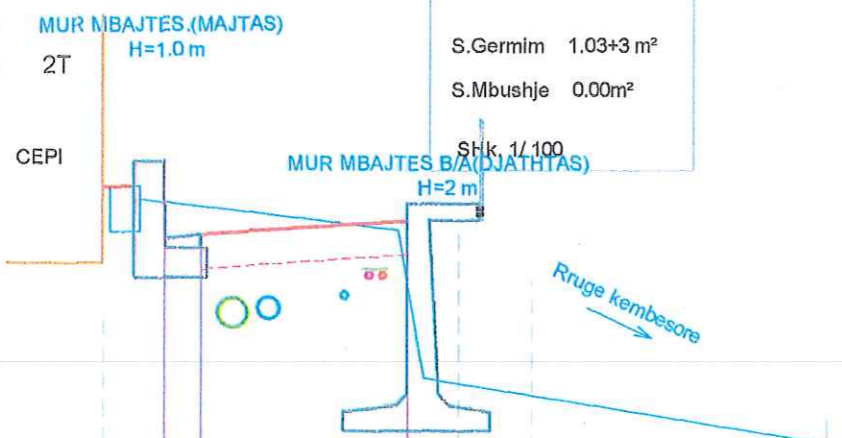
BASHKIA HIMARE
DREJTORIA E PLANIFIKIMIT
DHE ZHVILLIMIT TE
TERRITORIT

Ing.Erli Veizi
Ing.Alqi Thano
Ing.Hristo Beleri

OBJEKTI
STUDIM PROJEKTIM I RIKONSTRUKSIONIT
RRUGES TE BRENDESHME NJEZELLE,
RREZIBUT DOKUMENTI RRUGORISHTER
LOJIA STEFANEL JHARE

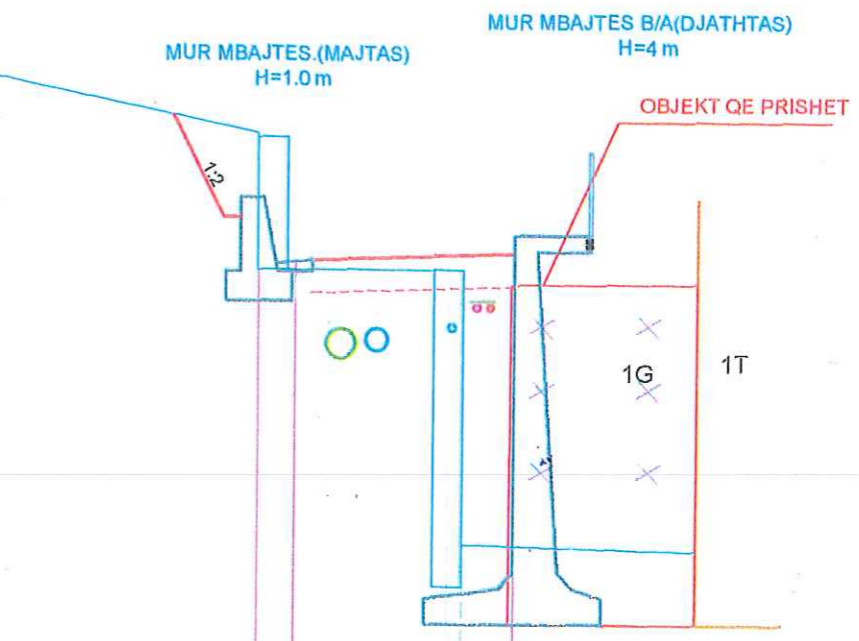
DATE MAJ 2010

SEKSIONI S6/3
Progr. 0
S.Germim 1.03+3m²
S.Mbushje 0.00m²
SHk. 1/ 100



SEKSIONI S6/3						
Progr. 0						
S.Germim 1.03+3m ²						
S.Mbushje 0.00m ²						
SHk. 1/ 100						
2T						
MUR MBAJTES.(MAJTAS) H=1.0m						
MUR MBAJTES B/(DJATHHTAS) H=2m						
CEPI						
Rruge kembesore						
KUOTA	46.50	45.10	45.15	45.20	45.25	
PJESORE	0.83	0.50		2.80		5.70
KUOTA	46.50	46.50	45.08(46.50)	45.09	44.50	42.60
PJESORE		0.3		3.70	1.00	4.00

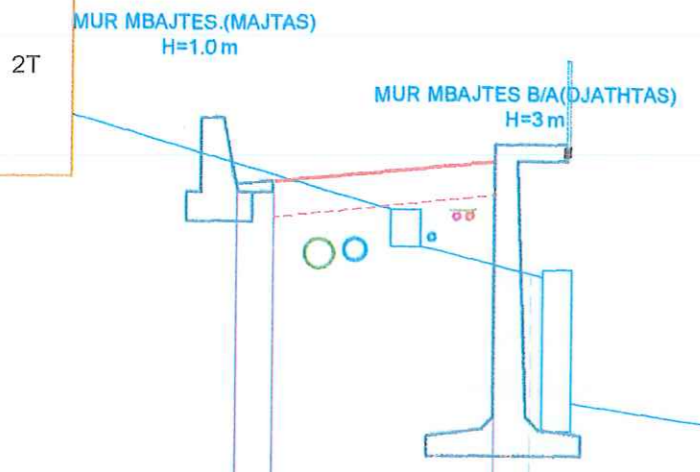
SEKSIONI S10
Progr. 169.2
S.Germim 3.24+5.64m²
S.Mbushje 2.68m²
SHk. 1/ 100



SEKSIONI S10						
Progr. 169.2						
S.Germim 3.24+5.64m ²						
S.Mbushje 2.68m ²						
SHk. 1/ 100						
1T						
MUR MBAJTES.(MAJTAS) H=1.0m						
MUR MBAJTES B/(DJATHHTAS) H=4m						
OBJEKT QE PRISHET						
1G						
40.00						
KUOTA	47.90	45.15	45.20	45.25	45.20	
PJESORE		4.00	0.50	3.00		
KUOTA	47.90	47.05	45.21(47.00)	45.21(41.50)	41.50	41.50
PJESORE		4.00	0.2	2.40	0.2	1.20

SEKSIONI S8
 112.2
 m² 2.04+6.13m²
 mbushje 0.88m²
 SHk. 1/100

PROFILE TERTHOR RRUGA 6-13



KUOTA	46.00	44.65	44.70	44.75	44.80	40.00
PJESORE	3.50	0.50	3.00	0.50	0.60	
KUOTA	46.00	44.50	43.70 (44.20)	43.40	43.38(41.20)	40.00
PJESORE	3.50	2.30	1.7	0.6	3.80	

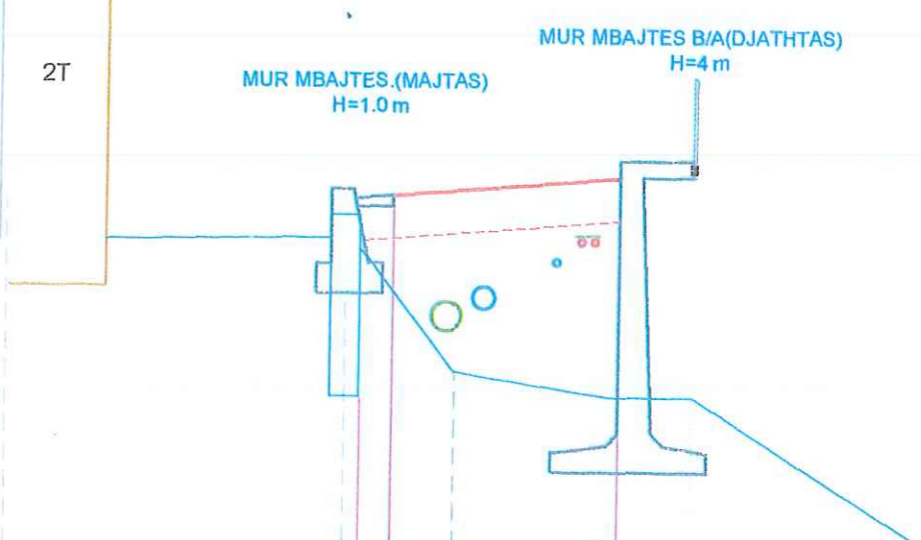
BASHKIA HIMARE
 DREJTORIA E PLANIFIKIMIT
 DHE ZHVILLIMIT TE
 TERRITORIT

Ing.Erli Veizi
 Ing.Alqi Thano
 Ing.Hristo Beleri

OBJEKTI: STUDIM PROJEKTI I RIKONSTRUKIMIT
 RRUGJE TE BRENDESHME N BASHKISEN
 HUZHUARDRI: MARRI QOKI, TELEFONI
 LAGJA STEFANEL HIMARE

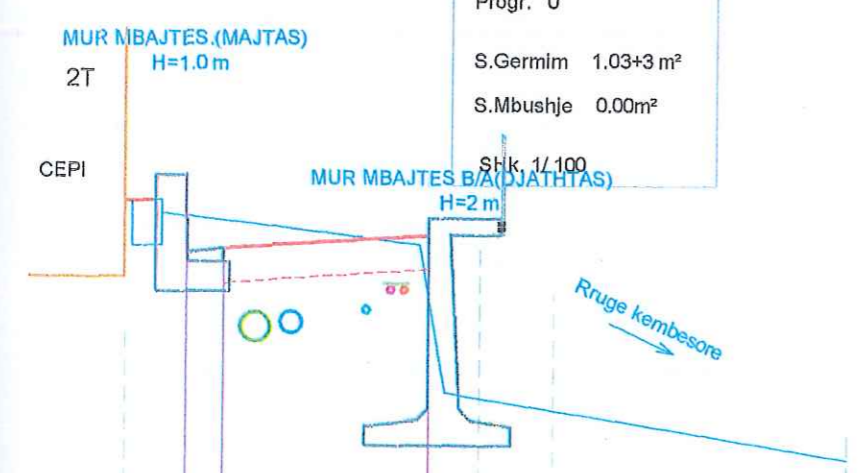
DATE MAJ 2010

SEKSIONI S9
 Progr. 141.5
 S.Germim 0.14+3.0 m²
 S.Mbushje 5.99m²
 SHk. 1/100



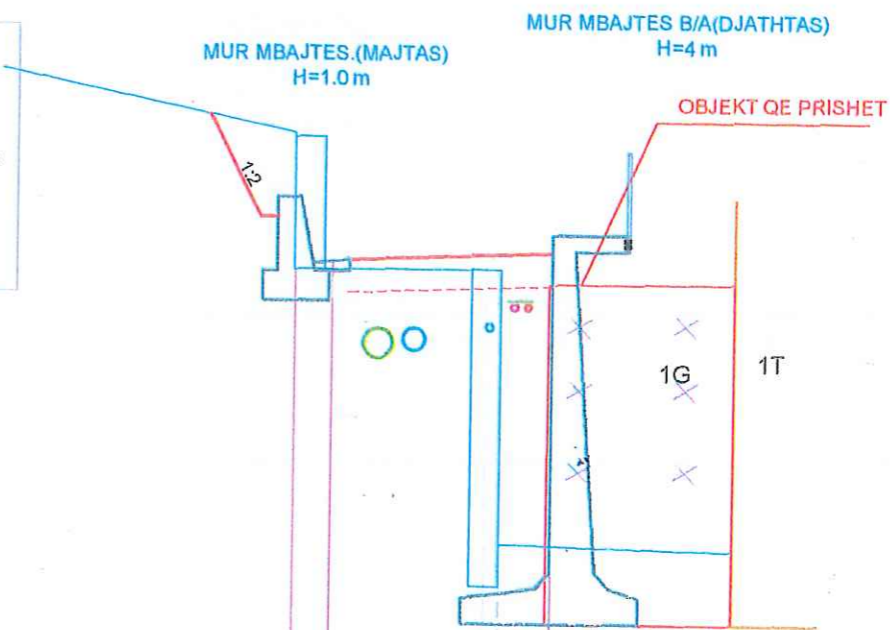
KUOTA	46.50	44.77	44.82	44.87	44.92	4.00	39.00
PJESORE		0.50					
KUOTA	44.50	41.83(43.10)	41.83		41.83	41.83(39.20)	39.00
PJESORE	4.60	0.2	4.00		0.50	3.00	

SEKSIONI S6/3
 Progr. 0
 S.Germim 1.03+3 m²
 S.Mbushje 0.00m²
 SHk. 1/100



KUOTA	46.50	45.10	45.15	45.20	45.25	
PJESORE	0.83	0.50	2.80		5.70	
KUOTA	46.50	45.09 (46.50)			45.09	44.50
PJESORE	0.3	3.70		1.00	4.00	42.60

SEKSIONI S10
 Progr. 169.2
 S.Germim 3.24+5.64m²
 S.Mbushje 2.68m²
 SHk. 1/100



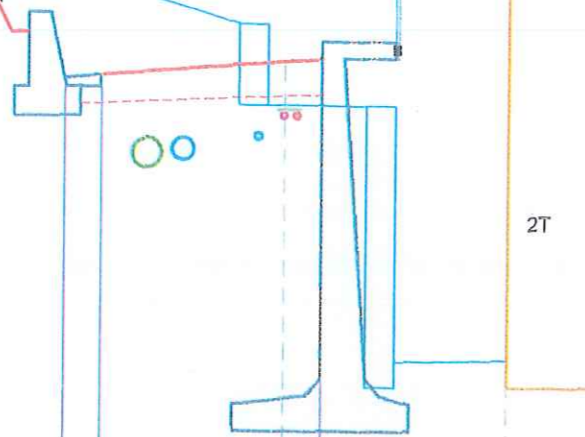
KUOTA	47.90	45.15	45.20	45.25	45.20	
PJESORE	4.00	0.50	3.00			
KUOTA	47.90	47.05	45.21(47.00)	45.21(41.50)	41.50	41.50
PJESORE	4.00	0.2	2.40	0.2	1.20	



SEKSIONI S14
 294.2
 Germim 3.85+11.61 m²
 Mbushje 0.42 m²
 SHK. 1/100

PROFILE TERTHOR RRUGA 6-13

MUR MBAJTES.(MAJTAS) H=1.0 m
 MUR MBAJTES B/A(DJATHTAS) H=4 m

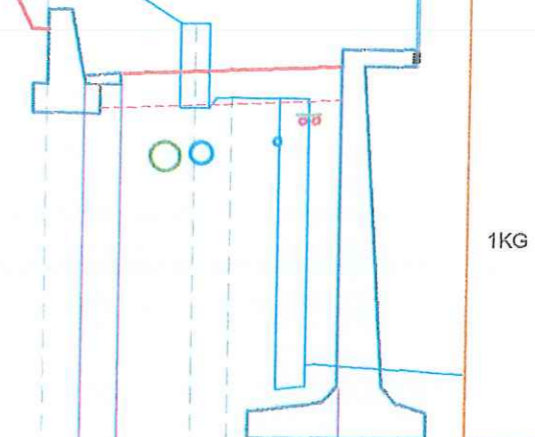


2T

KUOTA	56.50	53.52	53.57	53.62	53.67	49.3
PJESORE		4.40	0.50	3.00	2.50	
KUOTA	56.50	55.10	53.103 (54.20)	53.10	53.10 (49.30)	49.30
PJESORE		3.90	2.40	1.60	0.80	1.70

SEKSIONI S15
 Progr. 343.3
 S.Germim 4.33 +6.45 m²
 S.Mbushje 1.53 m²
 SHK. 1/100

MUR MBAJTES.(MAJTAS) H=1.0 m
 MUR MBAJTES B/A(DJATHTAS) H=3 m



1KG

51.00						
PROJEK	KUOTA	60.00	56.73	56.78	56.83	56.88
	PJESORE		5.70	0.50	3.00	1.70
TOKA	KUOTA	60.00	58.50	56.26 (57.40)	56.40 (52.50)	52.50
	PJESORE		5.20	2.00	0.5	1.50
						0.5

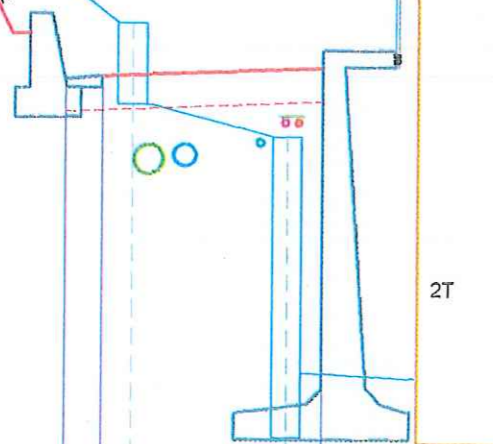
BASHKIA HIMARE
 DREJTORIA E PLANIFIKIMIT
 DHE ZHVILLIMIT TE
 TERRITORIT

Ing.Erli Veizi
 Ing.Alqi Thano
 Ing.Hristo Beleri

OBJEKTI
 STUDIM PROJEKTIM I RIKONSTRUKCIONIT
 RRUGE TE BRENDESHME UJJE PULES,
 KUZJUB KOPRIM RRUGOS PULES
 LAQJA STEFANEL HIMARE
 DATE MAJ 2010

SEKSIONI S16
 357.9
 Germim 3.38+5.87 m²
 Mbushje 1.59 m²
 SHK. 1/100

MUR MBAJTES.(MAJTAS) H=1.0 m
 MUR MBAJTES B/A(DJATHTAS) H=4 m

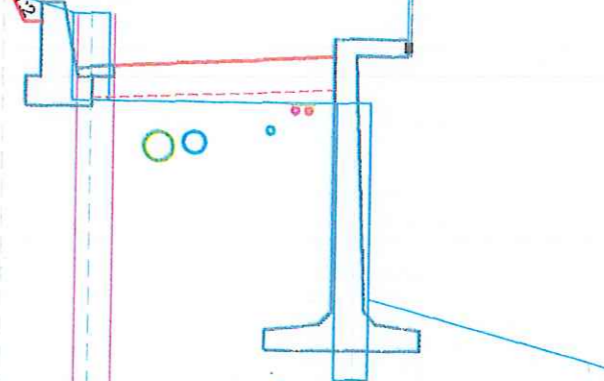


2T

KUOTA	59.50	57.40	57.45	57.50	57.55	53.30
PJESORE			0.50		1.21	
KUOTA	59.50	56.80	57.00 (58.10)	56.56 (63.50)	53.40	53.30
PJESORE		1.70	1.10	2.10	0.71	0.90

SEKSIONI S17
 Progr. 375.6
 S.Germim 2.11+6.04 m²
 S.Mbushje 0.20 m²
 SHK. 1/100

MUR MBAJTES.(MAJTAS) H=1.0 m
 MUR MBAJTES B/A(DJATHTAS) H=3 m



51.00						
PROJEK	KUOTA	60.00	57.70	57.75	57.80	57.85
	PJESORE		5.00	0.50	3.00	
TOKA	KUOTA	60.00	58.70	57.23 (58.40)	57.23 (63.50)	53.50
	PJESORE		4.00	1.00	3.60	0.2
						3.00
						52.00

PROFILE TERTHOR
RRUGA 6-13

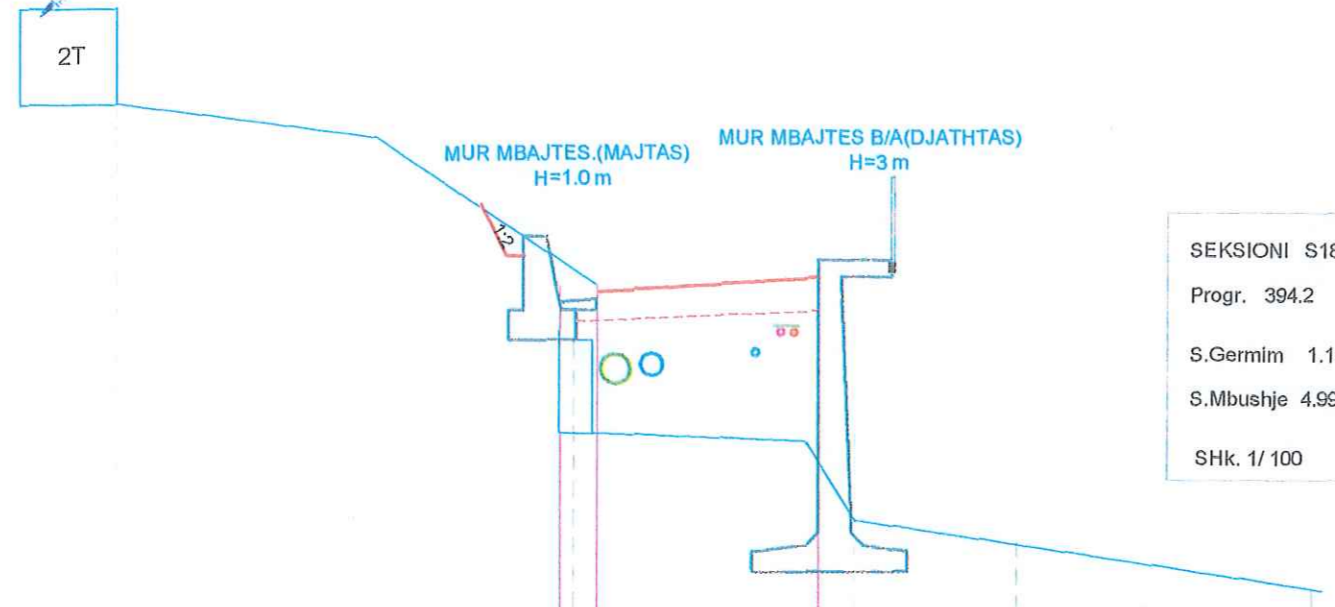
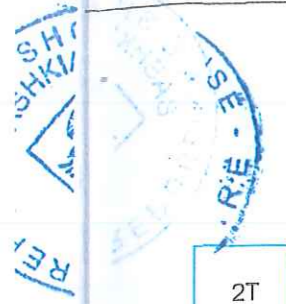
BASHKIA HIMARE
DREJTORIA E PLANIFIKIMIT
DHE ZHVILLIMIT TE
TERRITORIT

Ing. Erli Veizi
Ing. Alqi Thano
Ing. Hristo Beleri

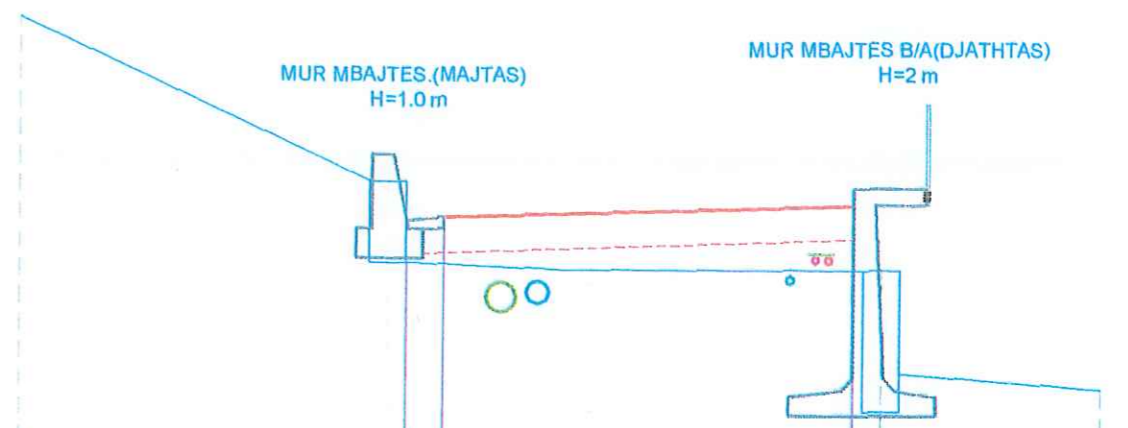
SEKSIONI S19 (13)
Progr. 414
S.Germim 1.08+4.31 m²
S.Mbushje 1.62m²
SHk. 1/ 100

OBJEKTI
STUDIUM PROJEKTIM I RINDRISTRUKCIMIT
RRUGJE TE BRITENDRANIT NË FESHKË,
KUZVUBJODRIM RRVORIT, NË QENDRËN
LAGJA STREPANEL, HIMARE

DATE MAJ 2010



SEKSIONI S18
Progr. 394.2
S.Germim 1.13+3.00 m²
S.Mbushje 4.99m²
SHk. 1/ 100



00									
KUOTA	60.0	57.44	57.49	57.54	57.59			51.30	
PJESORE		0.50			2.70				
KUOTA	60.00	56.90	55.54 (56.80)		55.54	53.54		51.30	
PJESORE	6.00	0.2	3.80		2.20	4.00			

52.00									
TOKA PROJEK	KUOTA	60.00	57.32	57.37	57.42			57.47	
	PJESORE		0.50					3.40	
	KUOTA	60.00	56.7 (57.80)	56.61		56.61	56.61 (54.70)		53.00
	PJESORE		5.00	2.30	4.00	0.4	2.99		



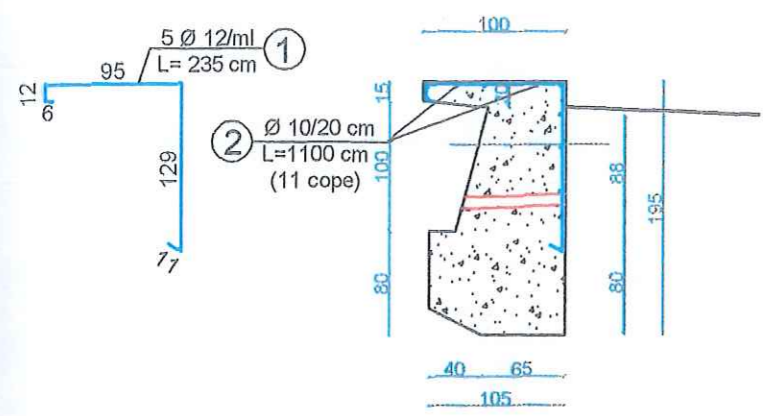
BASHKIA HIMARE
 DREJTORIA E PLANIFIKIMIT
 DHE ZHVILLIMIT TE
 TERRITORIT

Ing. Eri Veizi
 Ing. Alqi Thano
 Ing. Hristo Beleri

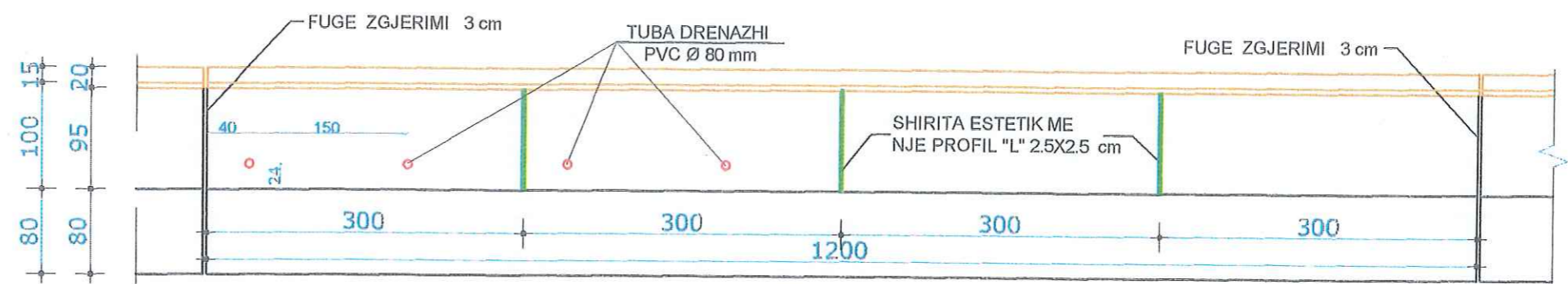
OBJEKTI: STACIONI PËR DREZIMIN E RRUGËVE
 NË QENDRËN E BASHKISË HIMARE
 PËR ZONIN E RRUGËVE NR. 1, 2, 3, 4, 5, 6, 7, 8, 9, 10, 11, 12, 13, 14, 15, 16, 17, 18, 19, 20, 21, 22, 23, 24, 25, 26, 27, 28, 29, 30, 31, 32, 33, 34, 35, 36, 37, 38, 39, 40, 41, 42, 43, 44, 45, 46, 47, 48, 49, 50, 51, 52, 53, 54, 55, 56, 57, 58, 59, 60, 61, 62, 63, 64, 65, 66, 67, 68, 69, 70, 71, 72, 73, 74, 75, 76, 77, 78, 79, 80, 81, 82, 83, 84, 85, 86, 87, 88, 89, 90, 91, 92, 93, 94, 95, 96, 97, 98, 99, 100, 101, 102, 103, 104, 105, 106, 107, 108, 109, 110, 111, 112, 113, 114, 115, 116, 117, 118, 119, 120, 121, 122, 123, 124, 125, 126, 127, 128, 129, 130, 131, 132, 133, 134, 135, 136, 137, 138, 139, 140, 141, 142, 143, 144, 145, 146, 147, 148, 149, 150, 151, 152, 153, 154, 155, 156, 157, 158, 159, 160, 161, 162, 163, 164, 165, 166, 167, 168, 169, 170, 171, 172, 173, 174, 175, 176, 177, 178, 179, 180, 181, 182, 183, 184, 185, 186, 187, 188, 189, 190, 191, 192, 193, 194, 195, 196, 197, 198, 199, 200, 201, 202, 203, 204, 205, 206, 207, 208, 209, 210, 211, 212, 213, 214, 215, 216, 217, 218, 219, 220, 221, 222, 223, 224, 225, 226, 227, 228, 229, 230, 231, 232, 233, 234, 235, 236, 237, 238, 239, 240, 241, 242, 243, 244, 245, 246, 247, 248, 249, 250, 251, 252, 253, 254, 255, 256, 257, 258, 259, 260, 261, 262, 263, 264, 265, 266, 267, 268, 269, 270, 271, 272, 273, 274, 275, 276, 277, 278, 279, 280, 281, 282, 283, 284, 285, 286, 287, 288, 289, 290, 291, 292, 293, 294, 295, 296, 297, 298, 299, 300, 301, 302, 303, 304, 305, 306, 307, 308, 309, 310, 311, 312, 313, 314, 315, 316, 317, 318, 319, 320, 321, 322, 323, 324, 325, 326, 327, 328, 329, 330, 331, 332, 333, 334, 335, 336, 337, 338, 339, 340, 341, 342, 343, 344, 345, 346, 347, 348, 349, 350, 351, 352, 353, 354, 355, 356, 357, 358, 359, 360, 361, 362, 363, 364, 365, 366, 367, 368, 369, 370, 371, 372, 373, 374, 375, 376, 377, 378, 379, 380, 381, 382, 383, 384, 385, 386, 387, 388, 389, 390, 391, 392, 393, 394, 395, 396, 397, 398, 399, 400, 401, 402, 403, 404, 405, 406, 407, 408, 409, 410, 411, 412, 413, 414, 415, 416, 417, 418, 419, 420, 421, 422, 423, 424, 425, 426, 427, 428, 429, 430, 431, 432, 433, 434, 435, 436, 437, 438, 439, 440, 441, 442, 443, 444, 445, 446, 447, 448, 449, 450, 451, 452, 453, 454, 455, 456, 457, 458, 459, 460, 461, 462, 463, 464, 465, 466, 467, 468, 469, 470, 471, 472, 473, 474, 475, 476, 477, 478, 479, 480, 481, 482, 483, 484, 485, 486, 487, 488, 489, 490, 491, 492, 493, 494, 495, 496, 497, 498, 499, 500, 501, 502, 503, 504, 505, 506, 507, 508, 509, 510, 511, 512, 513, 514, 515, 516, 517, 518, 519, 520, 521, 522, 523, 524, 525, 526, 527, 528, 529, 530, 531, 532, 533, 534, 535, 536, 537, 538, 539, 540, 541, 542, 543, 544, 545, 546, 547, 548, 549, 550, 551, 552, 553, 554, 555, 556, 557, 558, 559, 560, 561, 562, 563, 564, 565, 566, 567, 568, 569, 570, 571, 572, 573, 574, 575, 576, 577, 578, 579, 580, 581, 582, 583, 584, 585, 586, 587, 588, 589, 590, 591, 592, 593, 594, 595, 596, 597, 598, 599, 600, 601, 602, 603, 604, 605, 606, 607, 608, 609, 610, 611, 612, 613, 614, 615, 616, 617, 618, 619, 620, 621, 622, 623, 624, 625, 626, 627, 628, 629, 630, 631, 632, 633, 634, 635, 636, 637, 638, 639, 640, 641, 642, 643, 644, 645, 646, 647, 648, 649, 650, 651, 652, 653, 654, 655, 656, 657, 658, 659, 660, 661, 662, 663, 664, 665, 666, 667, 668, 669, 670, 671, 672, 673, 674, 675, 676, 677, 678, 679, 680, 681, 682, 683, 684, 685, 686, 687, 688, 689, 690, 691, 692, 693, 694, 695, 696, 697, 698, 699, 700, 701, 702, 703, 704, 705, 706, 707, 708, 709, 710, 711, 712, 713, 714, 715, 716, 717, 718, 719, 720, 721, 722, 723, 724, 725, 726, 727, 728, 729, 730, 731, 732, 733, 734, 735, 736, 737, 738, 739, 740, 741, 742, 743, 744, 745, 746, 747, 748, 749, 750, 751, 752, 753, 754, 755, 756, 757, 758, 759, 760, 761, 762, 763, 764, 765, 766, 767, 768, 769, 770, 771, 772, 773, 774, 775, 776, 777, 778, 779, 780, 781, 782, 783, 784, 785, 786, 787, 788, 789, 790, 791, 792, 793, 794, 795, 796, 797, 798, 799, 800, 801, 802, 803, 804, 805, 806, 807, 808, 809, 810, 811, 812, 813, 814, 815, 816, 817, 818, 819, 820, 821, 822, 823, 824, 825, 826, 827, 828, 829, 830, 831, 832, 833, 834, 835, 836, 837, 838, 839, 840, 841, 842, 843, 844, 845, 846, 847, 848, 849, 850, 851, 852, 853, 854, 855, 856, 857, 858, 859, 860, 861, 862, 863, 864, 865, 866, 867, 868, 869, 870, 871, 872, 873, 874, 875, 876, 877, 878, 879, 880, 881, 882, 883, 884, 885, 886, 887, 888, 889, 890, 891, 892, 893, 894, 895, 896, 897, 898, 899, 900, 901, 902, 903, 904, 905, 906, 907, 908, 909, 910, 911, 912, 913, 914, 915, 916, 917, 918, 919, 920, 921, 922, 923, 924, 925, 926, 927, 928, 929, 930, 931, 932, 933, 934, 935, 936, 937, 938, 939, 940, 941, 942, 943, 944, 945, 946, 947, 948, 949, 950, 951, 952, 953, 954, 955, 956, 957, 958, 959, 960, 961, 962, 963, 964, 965, 966, 967, 968, 969, 970, 971, 972, 973, 974, 975, 976, 977, 978, 979, 980, 981, 982, 983, 984, 985, 986, 987, 988, 989, 990, 991, 992, 993, 994, 995, 996, 997, 998, 999, 1000

DATE MAJ 2010

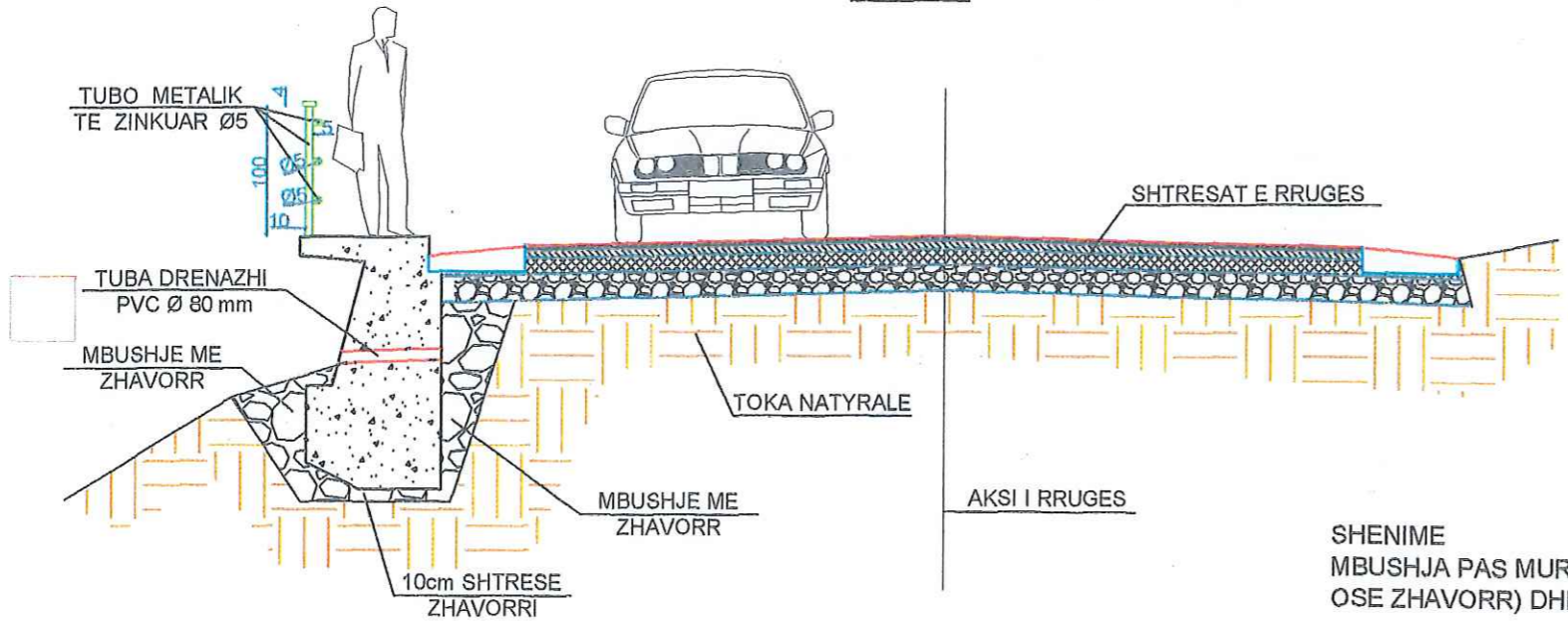
MUR MBAJTES ME TROTUAR KONSOL
 H=100 cm
 SH 1:50



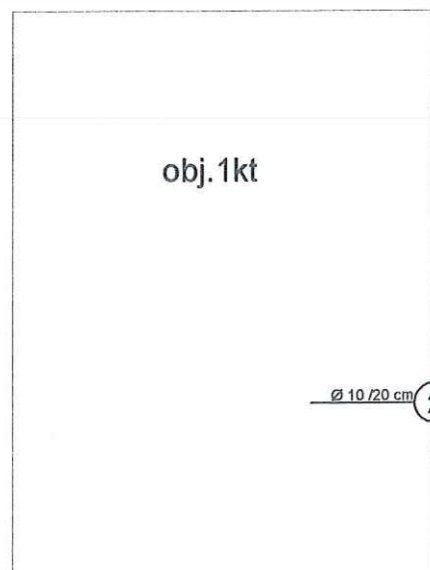
PAMJE GJATESORE E MURIT H=100 cm
 SH 1:50



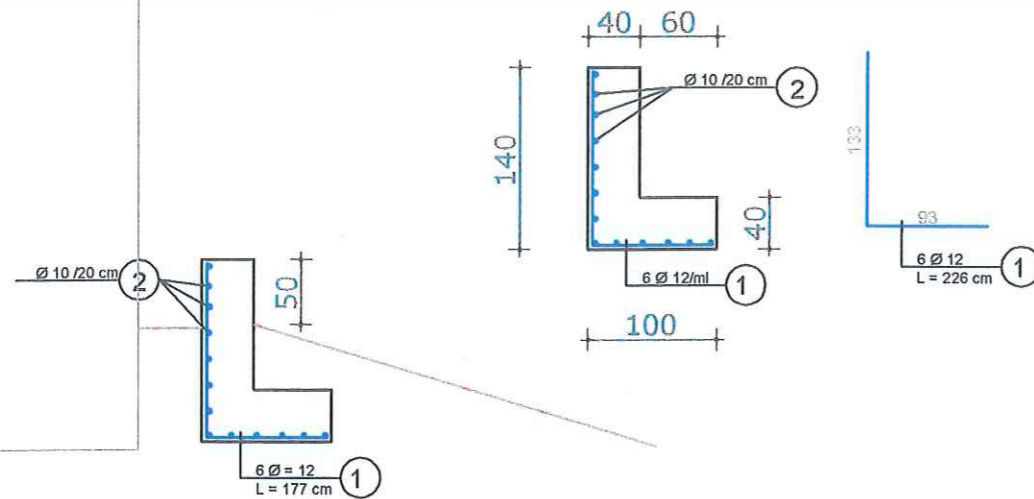
PRERJE TERTHORE TIP E RRUGES
 SH 1:50



SHENIME
 MBUSHJA PAS MURIT TE BEHET ME MATERIAL FILTRUES (GRANIL OSE ZHAVORR) DHE TE MBLIDHET ME GJEOTEKSTIL



MUR BETONI C-16/20
(I ARMUAR) H=100cm



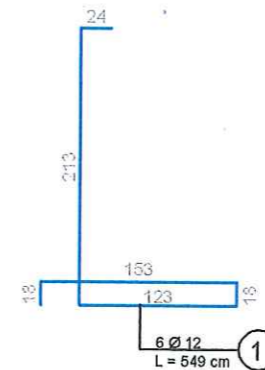
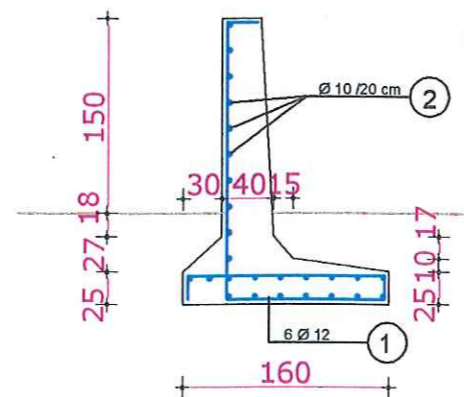
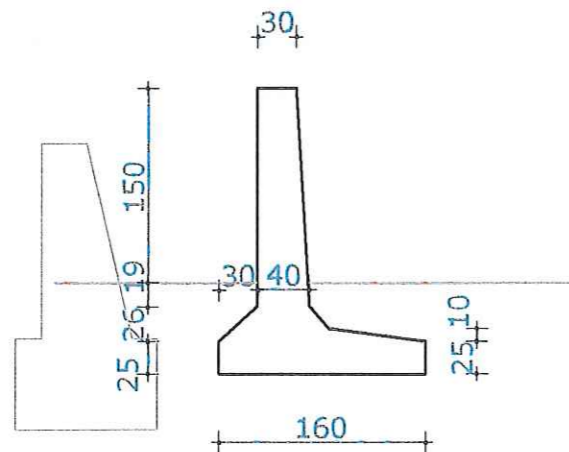
HEKURI I MM B/A H = 100 cm PER 1 m/I GJATESI

Poz	Diam mm	Sasia	P kg/ml	Gjat /cope	Pesha kg
1	12	6	0.932	2.26	12.64
2	10	13	0.648	1	8.42
Total					21.06 kg

HEKURI I MM B/A H = 150 cm PER 1 m/I GJATESI

Poz	Diam mm	Sasia	P kg/ml	Gjat /cope	Pesha kg
1	12	6	0.932	5.49	30.70
2	10	26	0.648	1	16.85
Total					47.55 kg

MUR BETONI C-16/20
(I ARMUAR) H=150cm



BASHKIA
RIS
SHIRIM ME FLAKA
T=6 cm



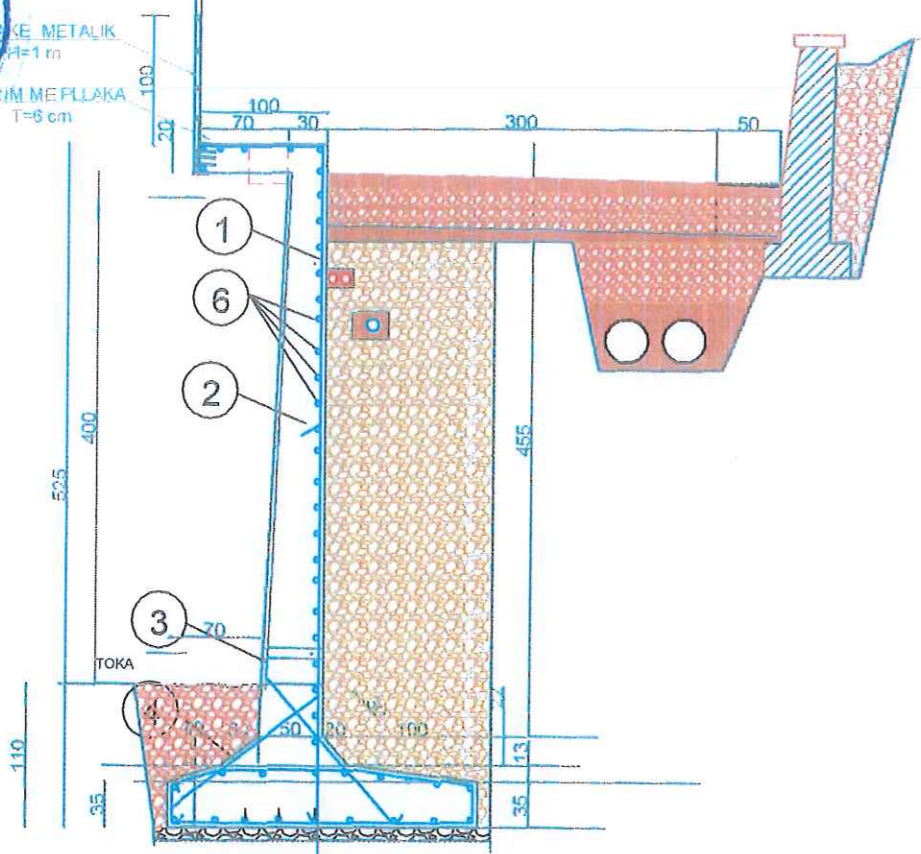
MUR B/ ARME C-16/20
H=400 cm
+TROTUAR KONSUL B=100 cm

BASHKIA HIMARE
DREJTORIA E PLANIFIKIMIT
DHE ZHVILLIMIT TE
TERRITORIT

Ing.Erli Veizi
Ing.Alqi Thano
Ing.Hristo Beleri

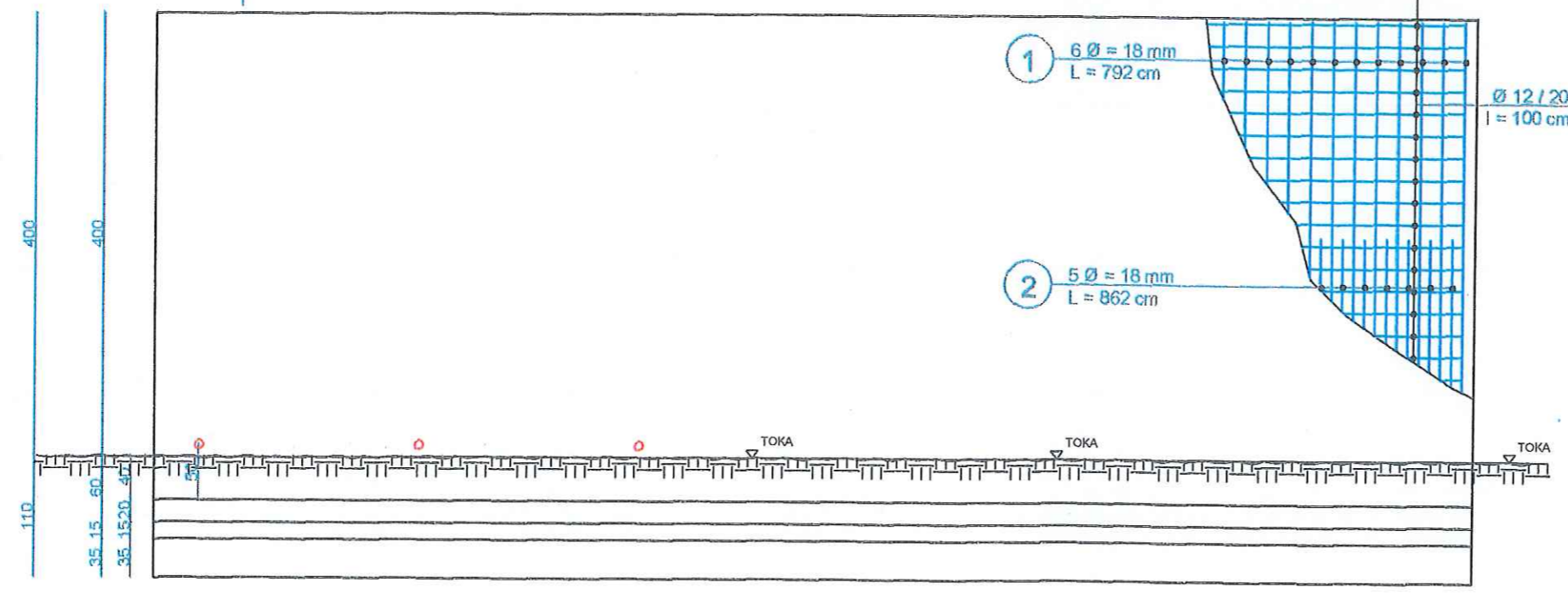
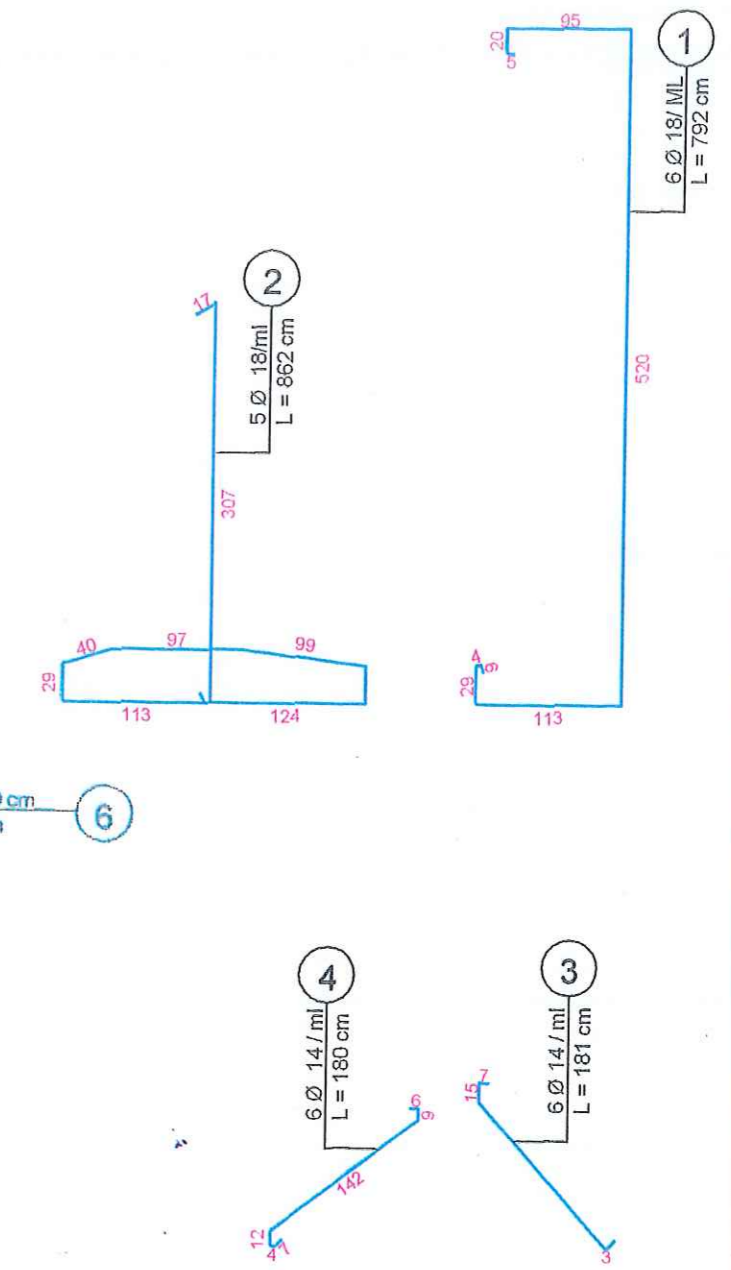
OBJEKTI: SHIRIMI I BASHKISES
PRIME TE SHIRIT DHE SHIRIT
KUZVARET NENIUM BIRUDOR, TEREZ
LARIA STERAGEL HIMARE

DATE KORIK 2012



HEKURI I MM B/A H = 400 cm PER 1 m/ GJATESI

Poz	Diam mm	Sasia	P kg/ml	Gjat /cope	Pesha kg
1	18	6	1,99	7,92	94,56
2	18	5	1,99	8,62	85,77
3	14	6	1,207	1,81	13,11
4	14	6	1,207	1,80	13,04
5	12	6	0,932	2,55	14,26
6	10	50	0,648	1,05	34,02
Total					254,76



SHENIME
MBUSHJA PAS MURIT TE BEHET ME MATERIAL FILTRUES(GRANIL OSE ZHAVORR)

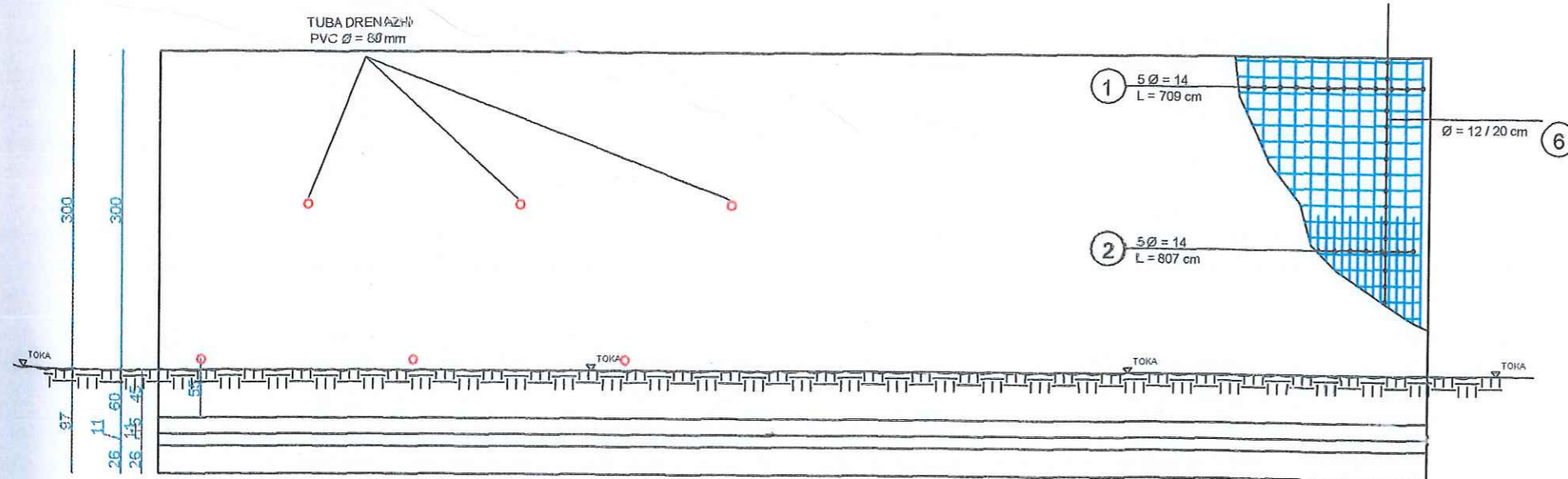
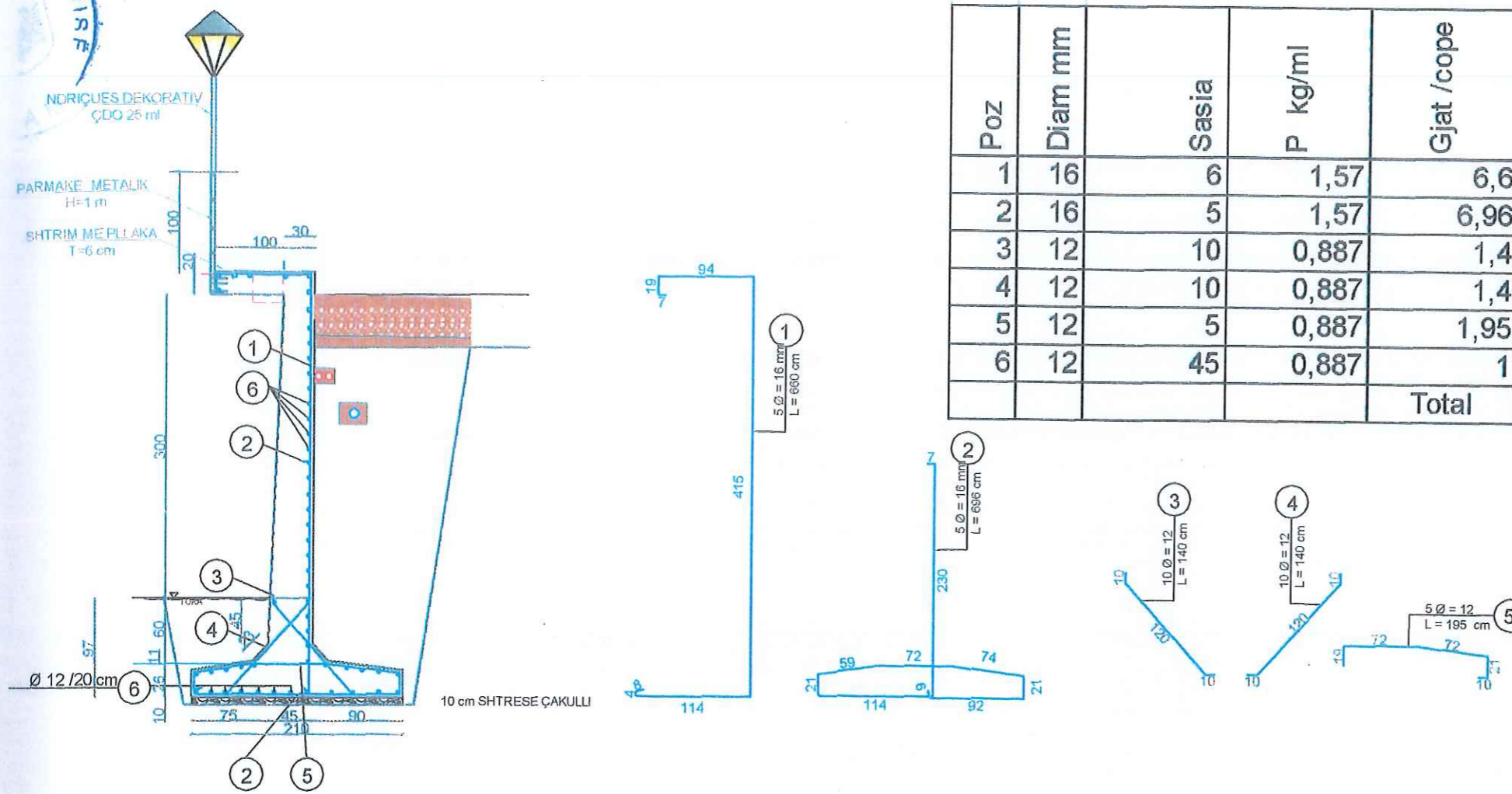
MUR B/ ARME C-16/20
H=300 cm
+TROTUAR KONSUL B=100 cm

HEKURI I MM B/A H = 300 cm PER 1, m/I GJATESI

Ing. Erli Veizi
Ing. Alqi Thano
Ing. Hristo Beleri

OBJEKTI
STUDIU PROJEKTIVIMOR
PUNIS SE BRECENIMIT DHE
PUNIS DREJTORESIS
LAKJA STEFANEL HIMARE
DATE KORIK 2010

Poz	Diam mm	Sasia	P kg/ml	Gjat /cope	Pesha kg
1	16	6	1,57	6,6	62,17
2	16	5	1,57	6,96	54,64
3	12	10	0,887	1,4	12,42
4	12	10	0,887	1,4	12,42
5	12	5	0,887	1,95	8,65
6	12	45	0,887	1	39,92
Total					190,21 kg



SHENIME
MBUSHJA PAS MYRIT TE BEHET ME MATERIAL FILTRUES (GRANIL
OSE ZHAVORR)

MUR B/ ARME C-16/20
 H=300 cm
 +TROTUAR KONSUL B=100 cm

HEKURI I MM B/A H = 300 cm PER 1 m/ GJATESI

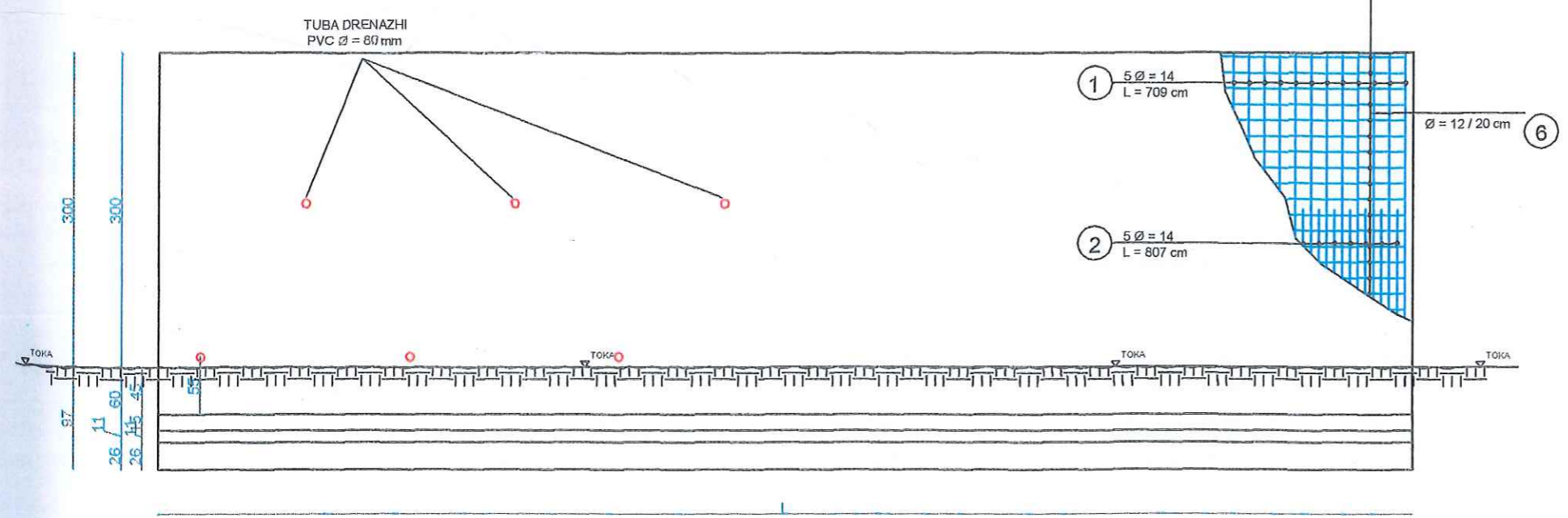
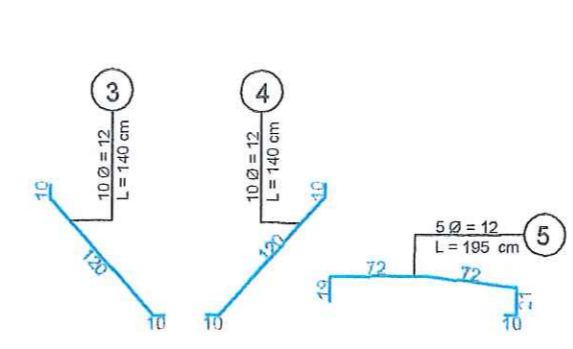
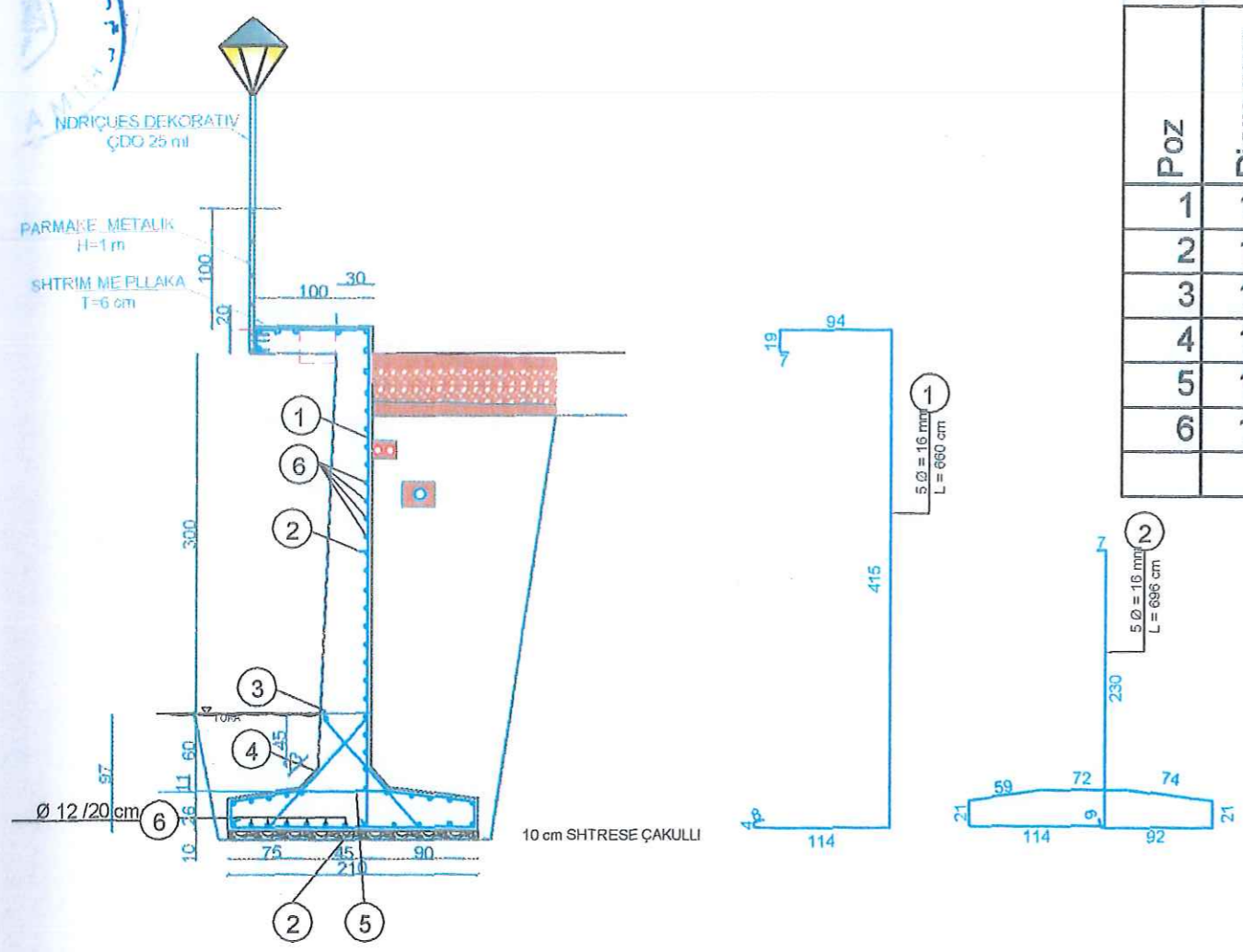
BASHKIA HIMARE
 DREJTORIA E PLANIFIKIMIT
 DHE ZHVILLIMIT TE
 TERRITORIT

Ing.Erli Veizi
 Ing.Alqi Thano
 Ing.Hristo Beleri

OBJEKTI: STUDIU PROJEKTIM I RINDRUESISES
 PRUDES TE BARDHEMBELUS SULEJK
 PRAJUKUJTORIUM PRUDES TEGRIFIA
 LAQJA STEFANIEL HIMARE

DATE MAJ 2010

Poz	Diam mm	Sasia	P kg/ml	Gjat /cope	Pesha kg
1	16	6	1,57	6,6	62,17
2	16	5	1,57	6,96	54,64
3	12	10	0,887	1,4	12,42
4	12	10	0,887	1,4	12,42
5	12	5	0,887	1,95	8,65
6	12	45	0,887	1	39,92
Total					190,21 kg

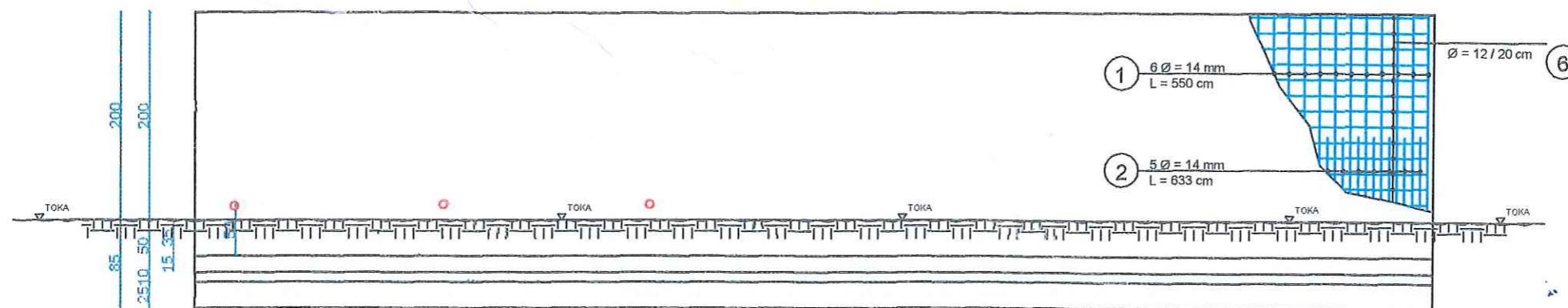
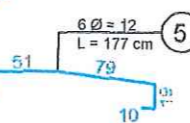
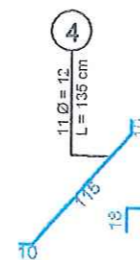
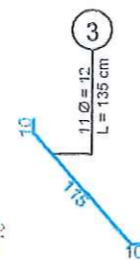
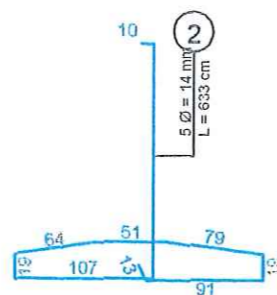
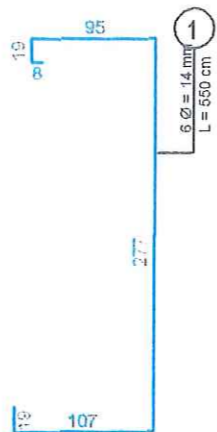
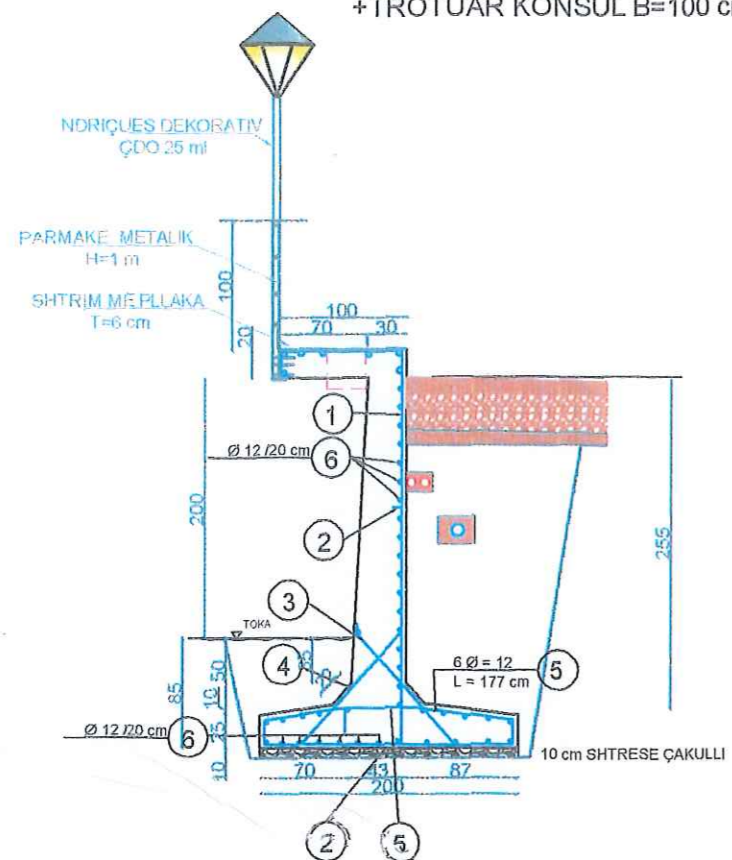


SHENIME
 MBUSHJA PAS MYRIT TE BEHET ME MATERIAL FILTRUES(GRANIL
 OSE ZHAVORR)

HEKURI I MM B/A H = 200 cm PER 1 m/ GJATESI

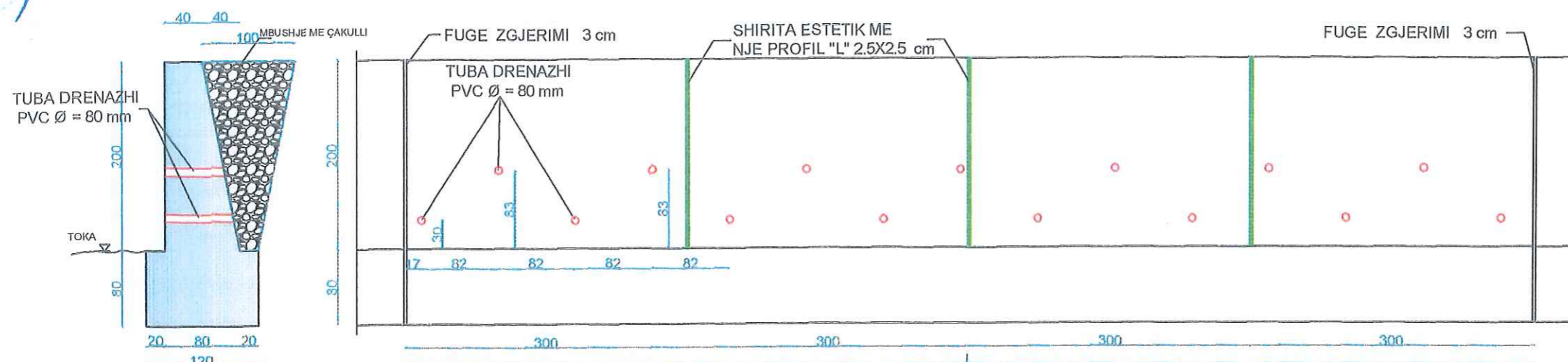
Poz	Diam mm	Sasia	P kg/ml	Gjat /cope	Pesha kg
1	14	6	1,207	5,5	39,83
2	14	5	1,207	6,33	38,20
3	12	11	0,887	1,35	13,17
4	12	11	0,887	1,35	13,17
5	12	6	0,887	1,77	9,42
6	12	40	0,887	1,00	35,48
Total					149,28 kg

MUR B/ ARME C-16/20
H=200 cm
+TROTUAR KONSUL B=100 cm

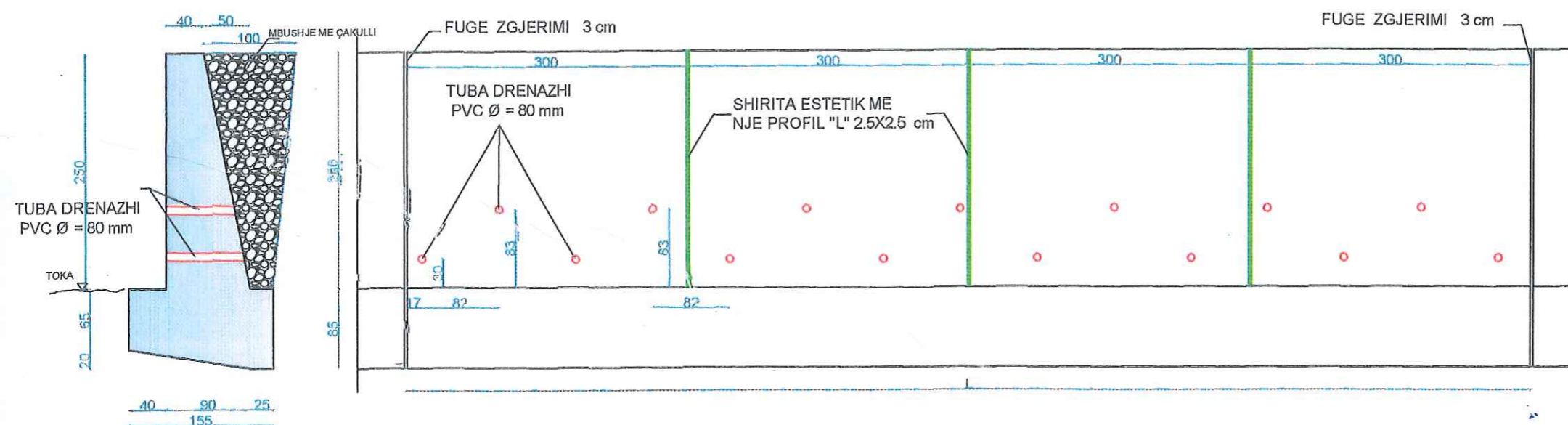


SHENIME
MBUSHJA PAS MURIT TE BEHET ME MATERIAL FILTRUES (GRANIL
OSE ZHAVORR)

MUR BETONI C-12/15
H=200 cm



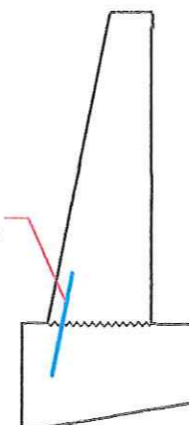
MUR PRITES C-12/15
H=250 cm



SHENIME
MBUSHJA PAS MYRIT TE BEHET ME MATERIAL FILTRUES (GRANIL
OSE ZHAVORR)

SHENIME
MURET MBAJTES DO TE JENE TE MARKES C-12/15
DHE DO TE KENE KUNJA HEKURI SIÇ JANE PARAQITUR NE
VIZATIMIN E MEPOSHTEM. RRJESHTI ME
4Ø10/m - 3.14cm², ME AFTESI NE TERHEQJE 400N/mm MBAN RRETH
3.14X40 = 125.6 KN/m E CILA PERBALLON MOMENTET QE LINDIN.

SHUFRA ANKORIMI
Ø10 / 25 cm, L=2X40=80 cm



PROJEKTI :STUDIM PROJEKTIM I
 RIKONSTRUKSIONIT RRUGE TE BRENDESHME,
 UJESJELLES,KUZ,KUB,NDRIÇIM RRUGOR ,TELEFONI
 LAGJA STEFANEL,HIMARE





PLANIMETRIA K.U.B
 RRUGA 6-13(S1-S19) L=414 ml
 SH 1: 500

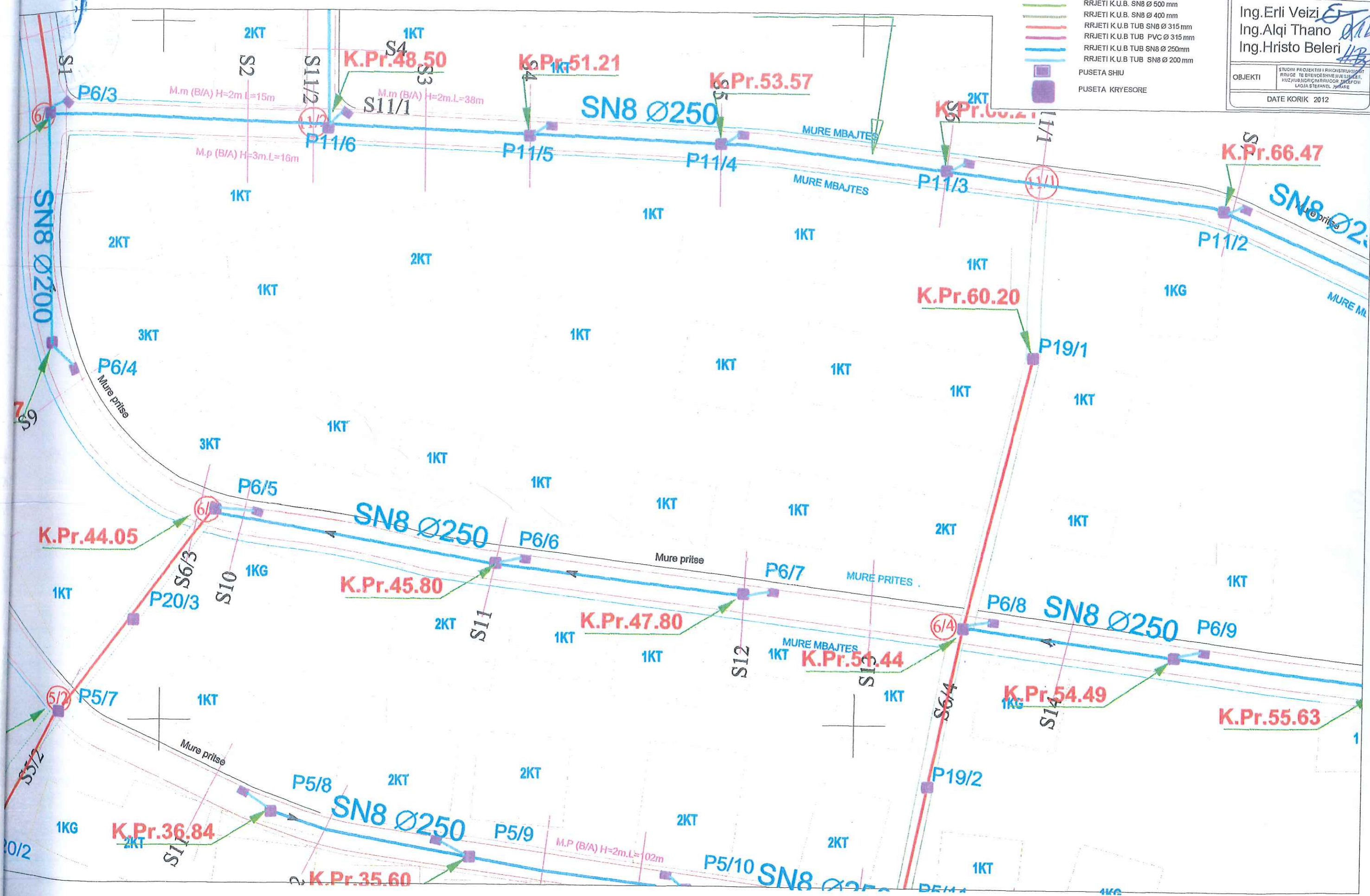
BASHKIA HIMARE
 DREJTORIA E PLANIFIKIMIT
 DHE ZHVILLIMIT TE
 TERRITORIT

Ing.Erli Veizi
 Ing.Alqi Thano
 Ing.Hristo Beleri

OBJEKTI :STUDIM PROJEKTIM I RIKONSTRUKSIONIT
 RRUGE TE BRENDESHME UJESJELLES,
 KUZ,UBJEDRITJE,RRUGOR ,TELEFONI
 LAGJA STEFANEL,HIMARE
 DATE KORIK 2012

LEGENDE

-  RRJETI K.U.B. SN8 Ø 630 mm
-  RRJETI K.U.B. SN8 Ø 500 mm
-  RRJETI K.U.B. SN8 Ø 400 mm
-  RRJETI K.U.B TUB SN8 Ø 315 mm
-  RRJETI K.U.B TUB PVC Ø 315 mm
-  RRJETI K.U.B TUB SN8 Ø 250mm
-  RRJETI K.U.B TUB SN8 Ø 200mm
-  PUSETA SHIU
-  PUSETA KRYESORE



PROJEKTI :STUDIM PROJEKTIM I
RIKONSTRUKSIONIT RRUGE TE BRENDESHME,
UJESJELLES,KUZ,KUB,NDRIÇIM RRUGOR ,TELEFONI
LAGJA STEFANEL,HIMARE

PLANIMETRIA K.U.B
RRUGA 6-13(S1-S19) L=414 ml
SH 1: 500

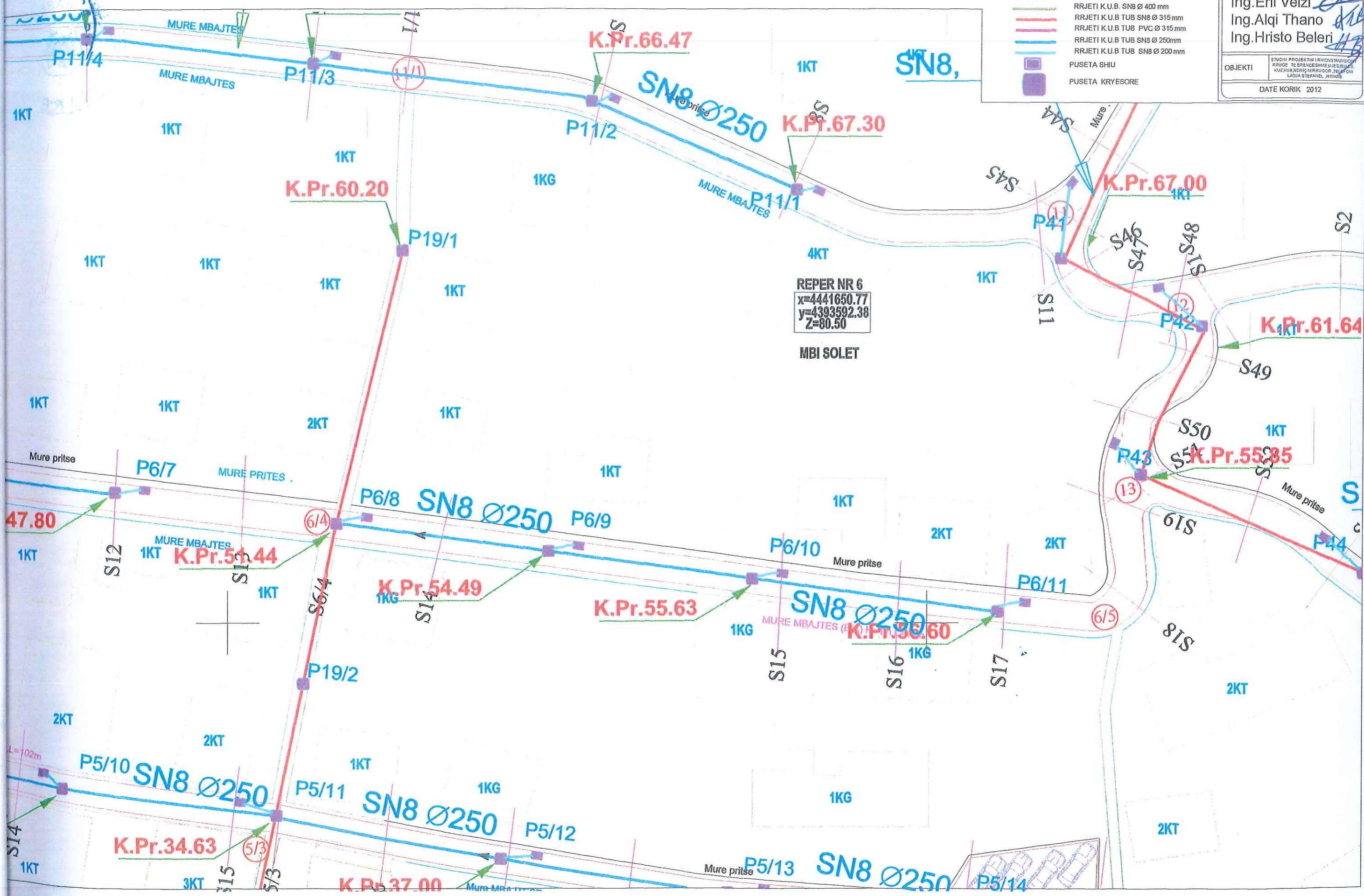
BASHKIA HIMARE
DREJTORIA E PLANIFIKIMIT
DHE ZHVILLIMIT TE
TERRITORIT

Ing.Erli Veizi
Ing.Alqi Thano
Ing.Hristo Beleri

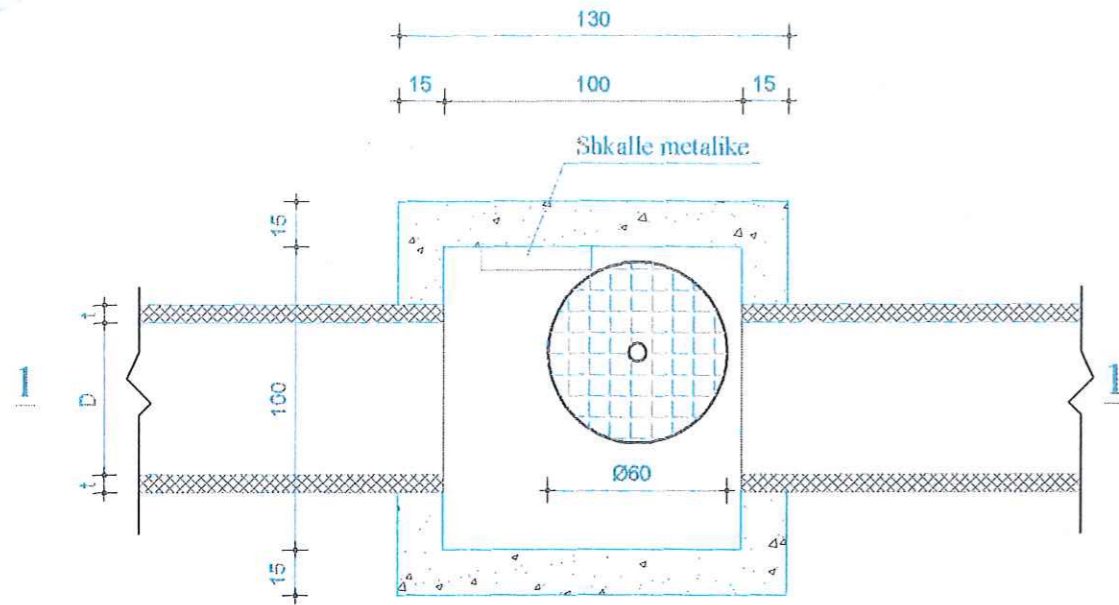
OBJEKTI
STUDIM PROJEKTIM I RIKONSTRUKSIONIT
RRUGE TE BRENDESHME UJESJELLES,
KUZ,KUB,NDRIÇIM RRUGOR ,TELEFONI
LAGJA STEFANEL,HIMARE
DATE KORIK 2012

LEGJENDE

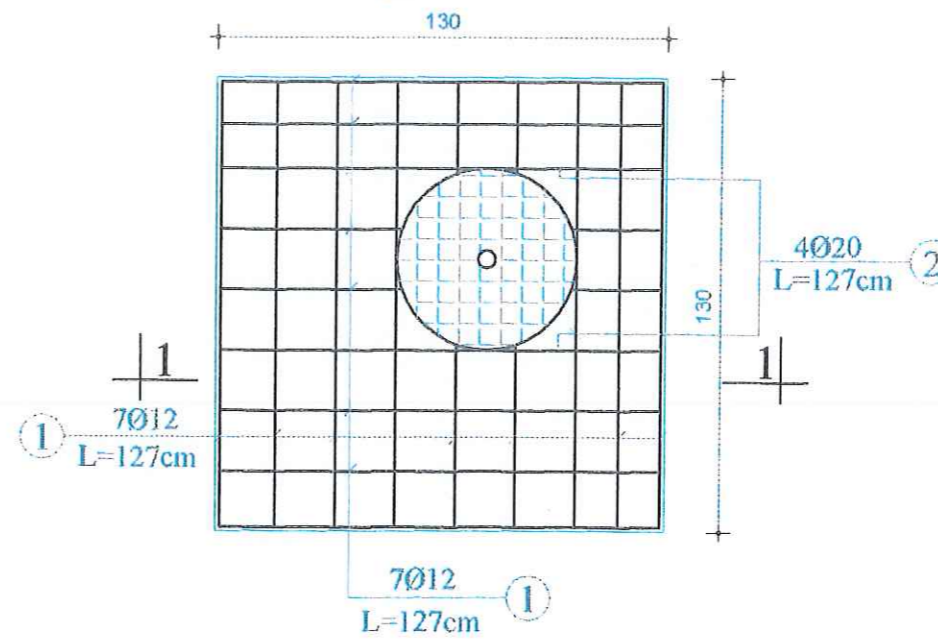
- RRJETI K.U.B. SN8 Ø 630 mm
- RRJETI K.U.B. SN8 Ø 500 mm
- RRJETI K.U.B. SN8 Ø 400 mm
- RRJETI K.U.B TUB SN8 Ø 315 mm
- RRJETI K.U.B TUB PVC Ø 315 mm
- RRJETI K.U.B TUB SN8 Ø 250mm
- RRJETI K.U.B TUB SN8 Ø 200 mm
- PUSETA SHIU
- PUSETA KRYESORE



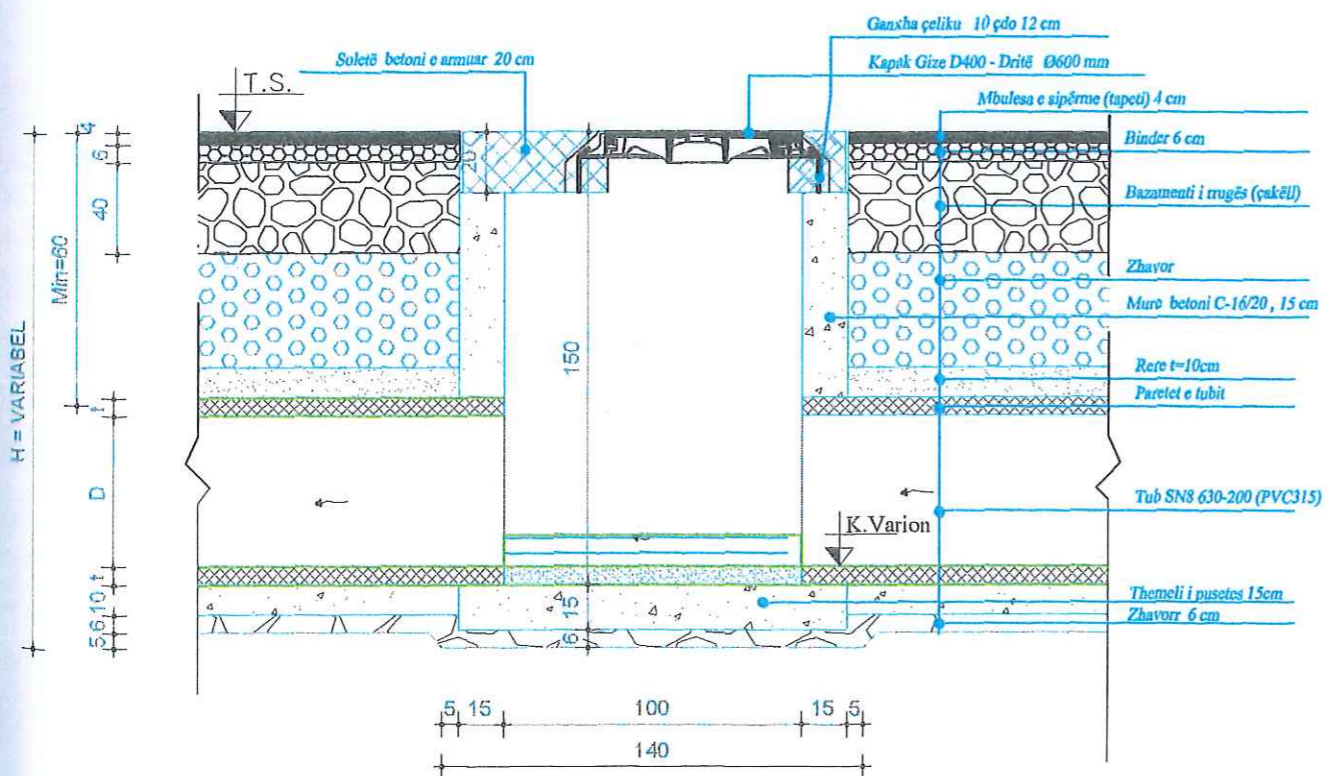
PUSETA TIP K.U.B SH.1:25



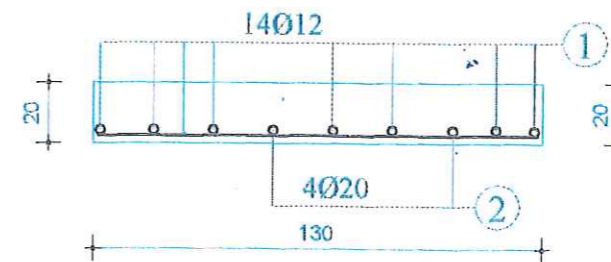
Kapaku



PRERJA 1 - 1 SH 1:30



Prerja 1 - 1

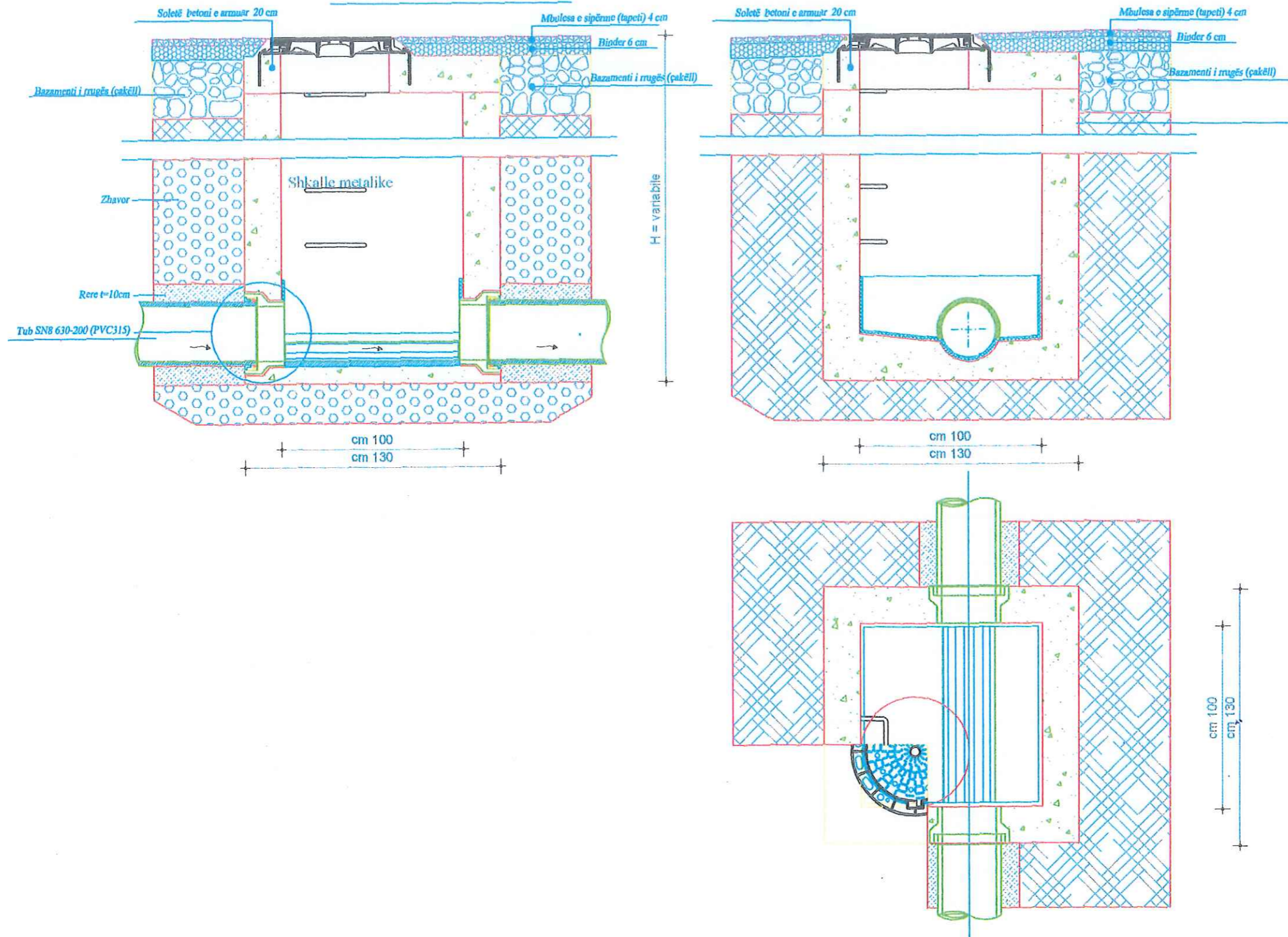


PUSETE K.U.B. TIP
 SH 1:25

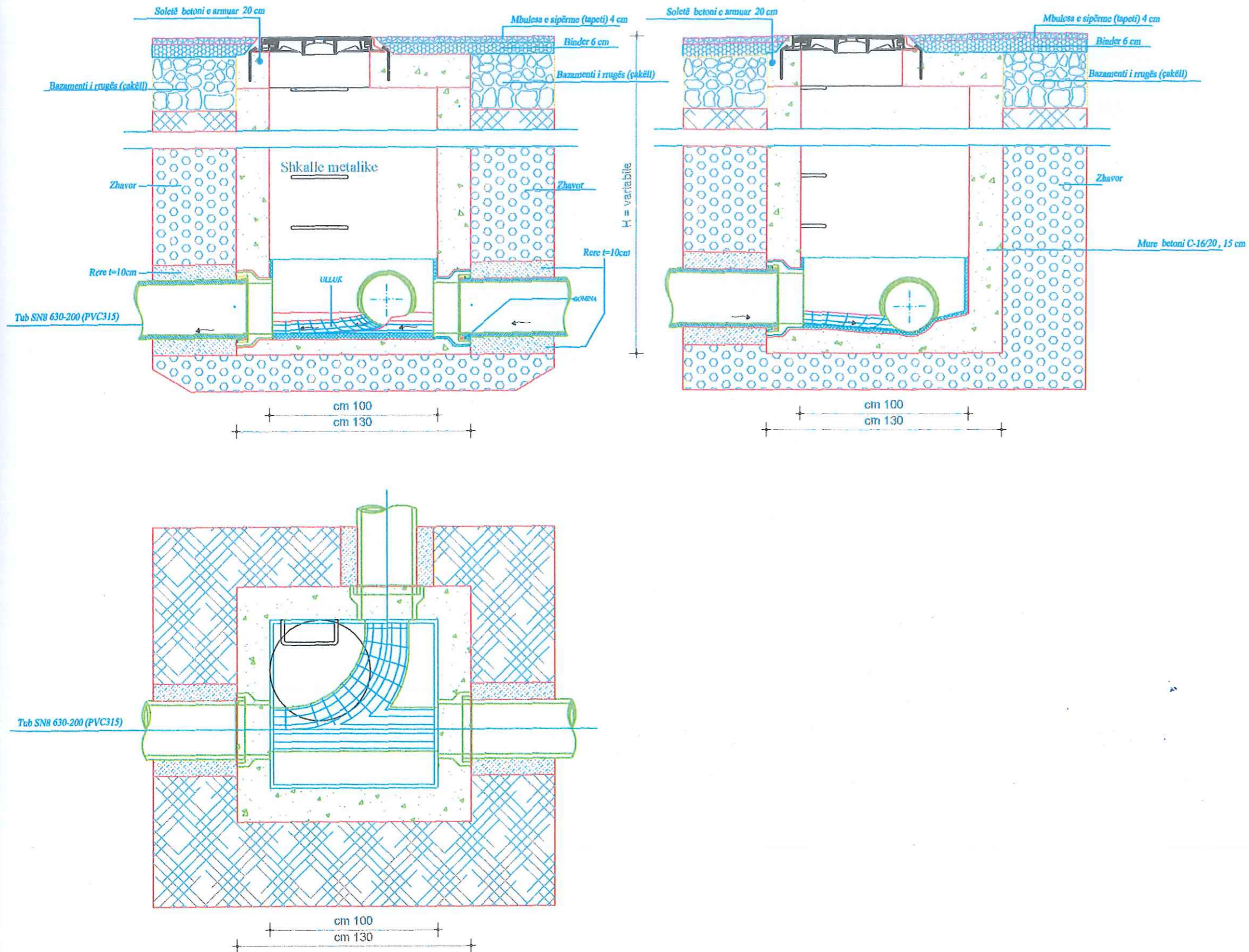
Ing.Erli Veizi
 Ing.Alqi Thano
 Ing.Hristo Beleri

OBJEKTI : STUDIM PROJEKTIM I RIKONSTRUKSIONIT
 RRUGOR TE BRENDESHME UJESJELLES,
 KUZ/KUB/NDRIÇIM RRUGOR TELEFON
 LAGJA STEFANEL HIMARE
 DATE KORIK 2012

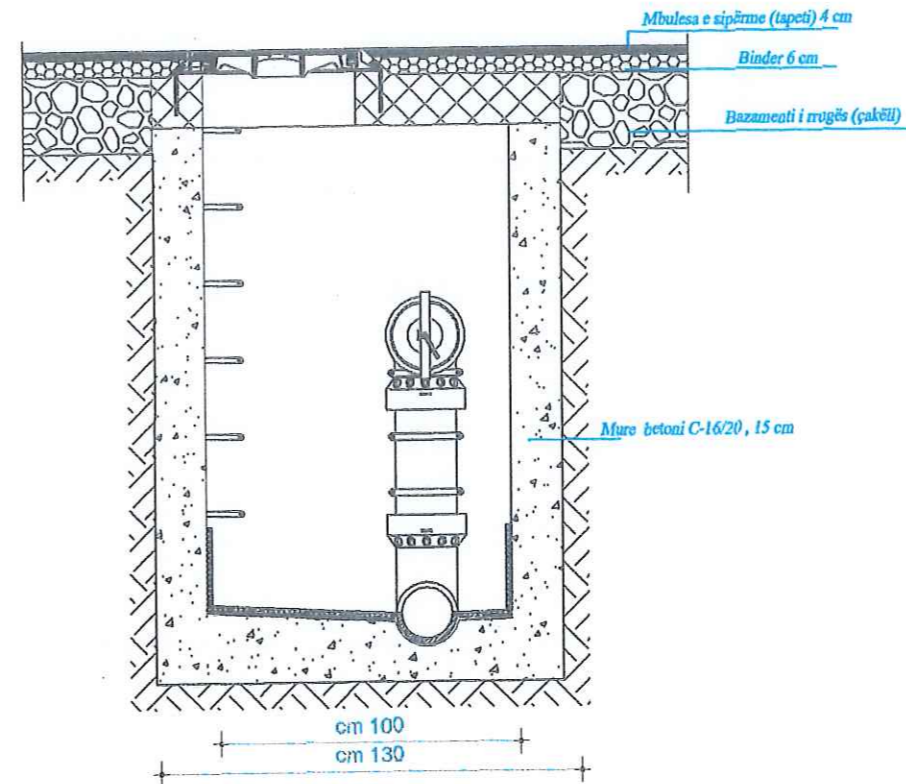
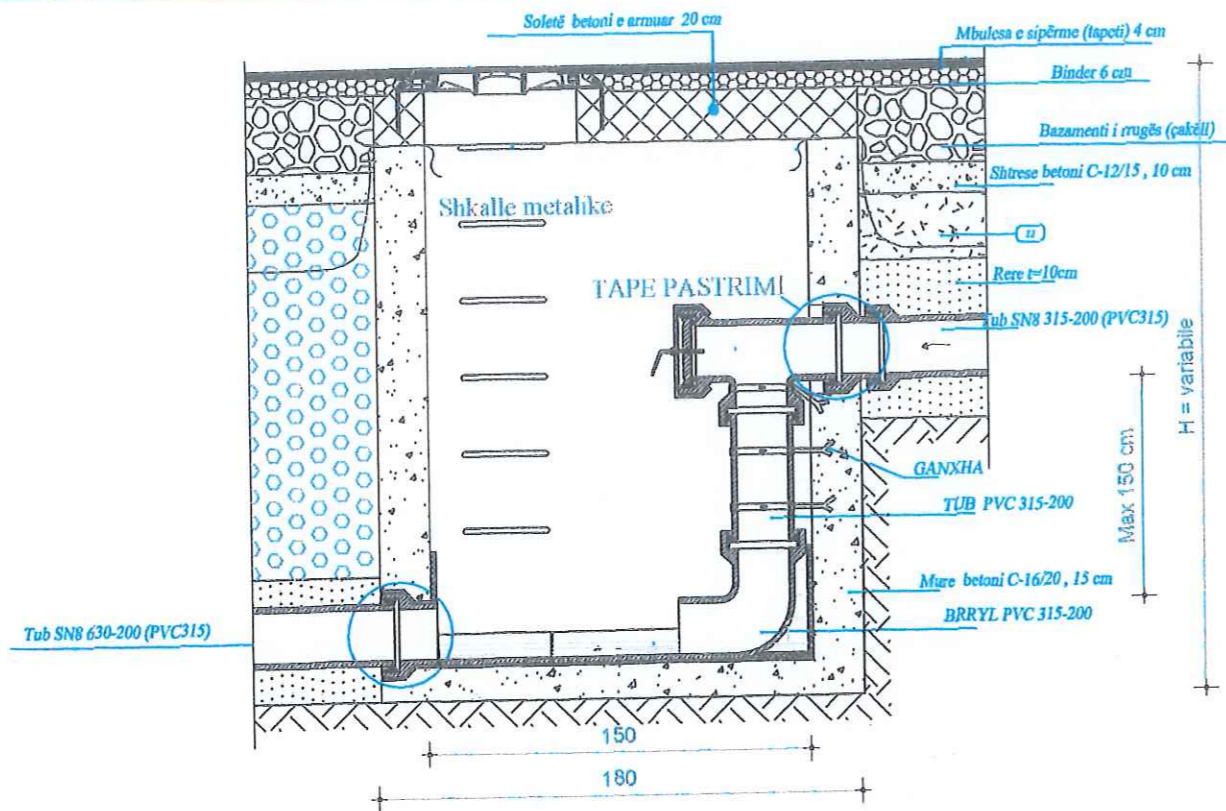
DTAJE PUSETA (LINEARE) K.U.B SH.1:25



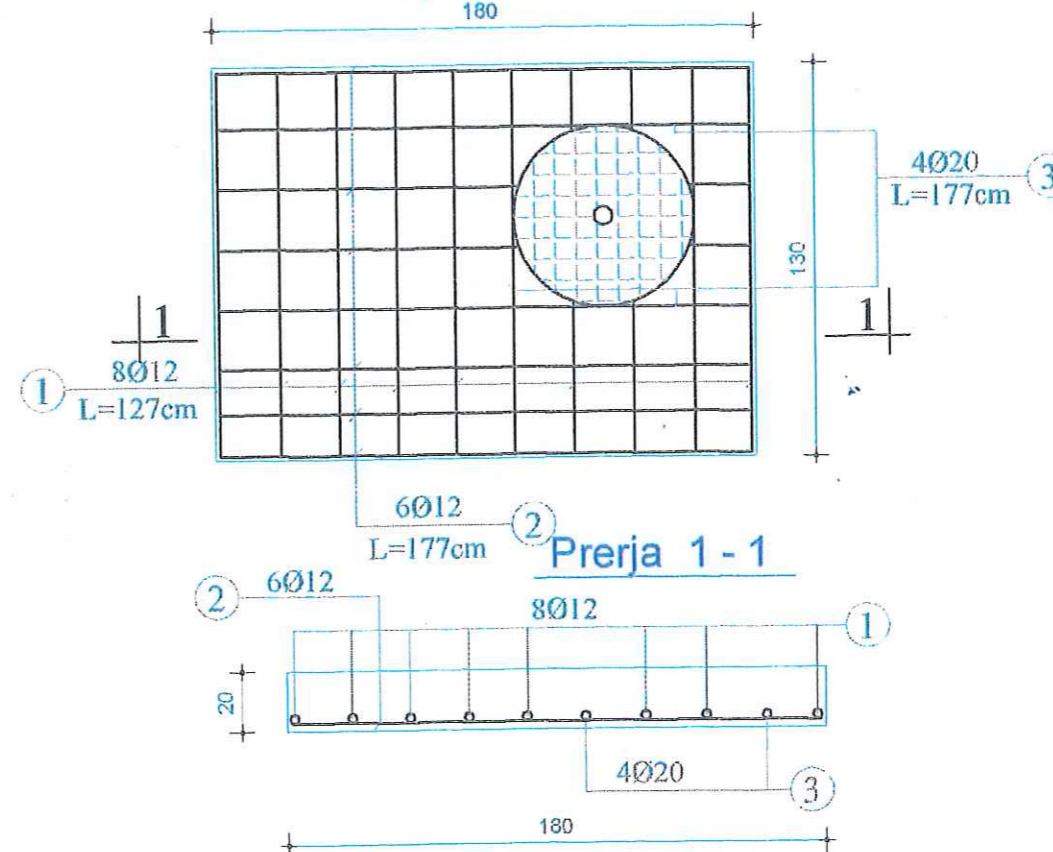
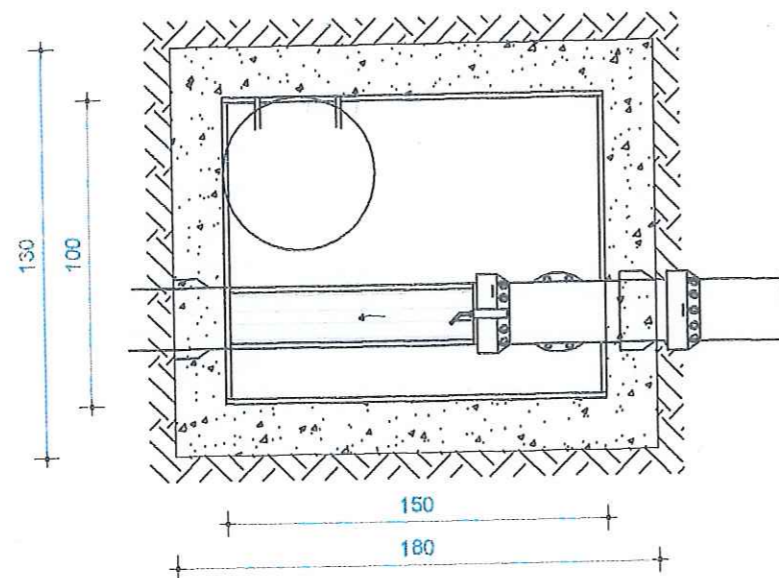
DTAJE PUSETA (DEGEZIM) K.U.B SH.1:25



DTAJE PUSETA (KASKADE) K.U.B SH.1:25



Kapaku



PROJEKTI : STUDIM PROJEKTIM I
 RIKONSTRUKSIONIT RRUGE TE BRENDESHME,
 UJESJELLES,KUZ,KUB,NDRIÇIM RRUGOR ,TELEFONI
 LAGJA STEFANEL,HIMARE

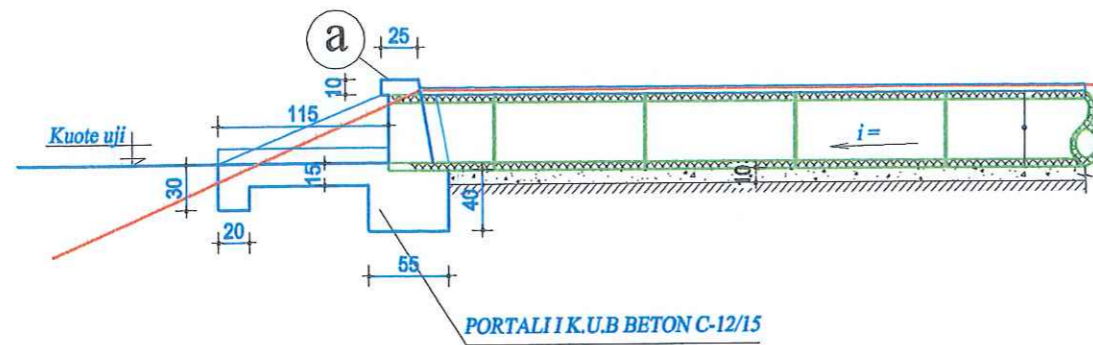
BASHKIA HIMARE
 DREJTORIA E PLANIFIKIMIT
 DHE ZHVILLIMIT TE
 TERRITORIT

Ing.Erli Veizi
 Ing.Alqi Thano
 Ing.Hristo Beleri

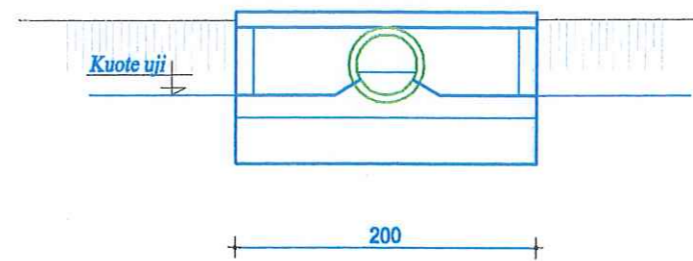
OBJEKTI : STUDIM PROJEKTIM I RIKONSTRUKSIONIT
 RRUGE TE BRENDESHME,UJESJELLES,
 KUZ,KUB,NDRIÇIM RRUGOR ,TELEFONI
 LAGJA STEFANEL,HIMARE
 DATE KORIK 2012

SHKARKIMI I K.U.B. NE 18/3
 DETAJI "H"

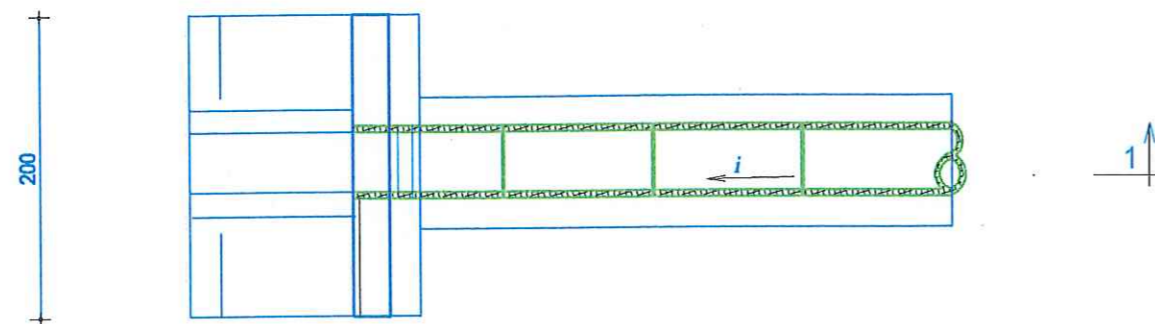
PRERJA 1 - 1 SH 1 : 50



PAMJA "A" SH 1 : 50



PLANIMETRIA SH 1 : 50





PROJEKTI :STUDIM PROJEKTIM I
RIKONSTRUKSIONIT RRUGE TE BRENDESHME,
UJESJELLES,KUZ,KUB,NDRIÇIM RRUGOR ,TELEFONI
LAGJA STEFANEL,HIMARE

PLANIMETRIA ELEKTRIKE
RRUGA 6-13 (S1-S19)
SH 1: 500

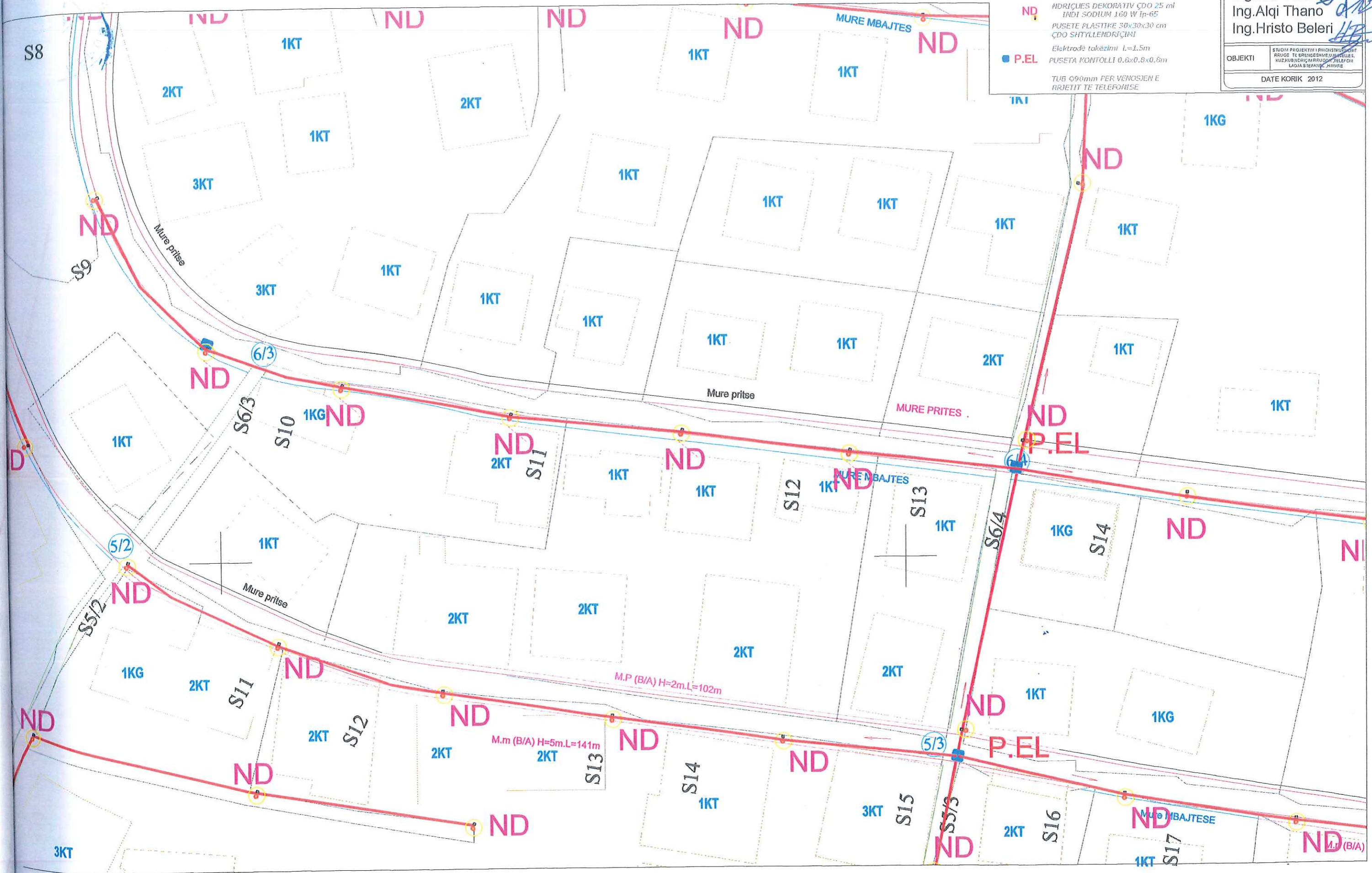
LEGJENDE

- RRJETI KRYESOR
4X16 mm²/TUBØ90 mm
- RRJETI FURNIZIMIT TE NDRIÇUESIT
3X2.5 mm²/TUBØ32mm
- PERCJELLES TOKEZIMI
CU 1X16 mm²
- SHIRIT PARALAJMERUES
- NDRIÇUES DEKORATIV ÇDO 25 ml
INDI SODIUM 160 W Ip-65
- PUSETE PLASTIKE 30x30x30 cm
ÇDO SHTYLLENDRIÇIMI
- Elektrodë tokëzimi L=1.5m
- P.EL
PUSETA KONTOLLI 0.6x0.6x0.6m
- TUB Ø90mm PER VENOSJEN E
RRJETIT TE TELEFONISE

BASHKIA HIMARE
DREJTORIA E PLANIFIKIMIT
DHE ZHVILLIMIT TE
TERRITORIT

Ing.Erli Veizi
Ing.Alqi Thano
Ing.Hristo Beleri

OBJEKTI
STUDIM PROJEKTIM I RIKONSTRUKSIONIT
RRUGE TE BRENDESHME UJESJELLES,
KUZ,KUB,NDRIÇIM RRUGOR,TELEFON
LAGJA STEFANEL,HIMARE
DATE KORIK 2012





PROJEKTI :STUDIM PROJEKTIM I
RIKONSTRUKSIONIT RRUGE TE BRENDESHME,
UJESJELLES,KUZ,KUB,NDRIÇIM RRUGOR ,TELEFONI
LAGJA STEFANEL,HIMARE

PLANIMETRIA ELEKTRIKE
RRUGA 6-13 (S1-S19)
SH 1: 500

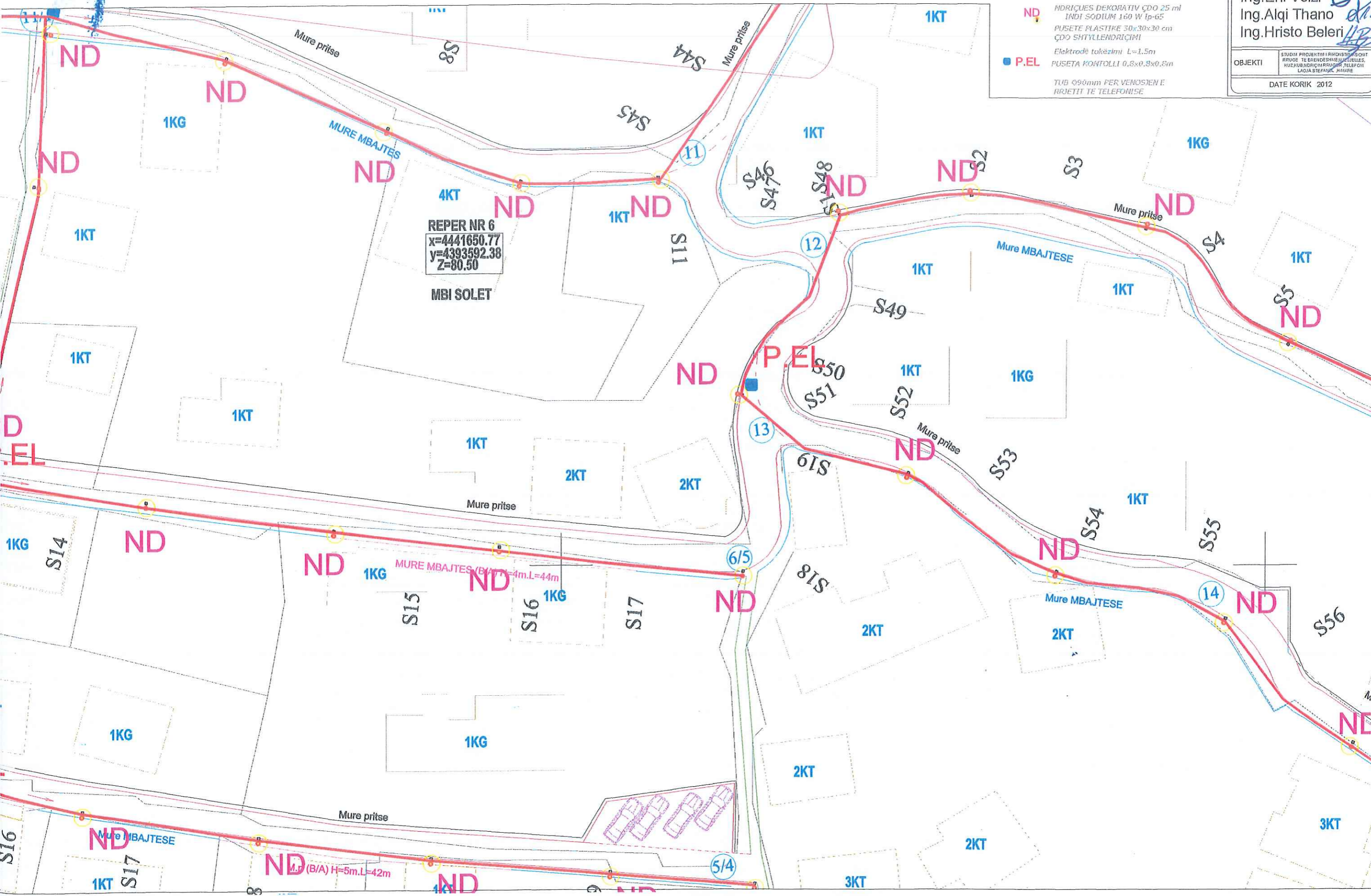
- LEGJENDE**
- RRJETI KRYESOR
4X16 mm²/TUB Ø90 mm
 - RRJETI FURNIZIMIT TE NDRIÇUESIT
3X2.5 mm²/TUB Ø32mm
 - PERCIELLES TOKEZIMI
CU 1X16 mm²
 - SHIRIT PARALAJMERUES
 - NDRIÇUES DEKORATIVI ÇDO 25 ml
INDI SODIUM 160 W Ip-65
 - PUSETE PLASTIKE 30x30x30 cm
ÇDO SHTYLLENDRIÇIMI
 - Elektrodë tokëzimi L=1.5m
 - P.EL. PUSETA KONTOLLI 0.8x0.8x0.8m
 - TUB Ø90mm PER VENOSJEN E
RRJETIT TE TELEFONISE

BASHKIA HIMARE
DREJTORIA E PLANIFIKIMIT
DHE ZHVILLIMIT TE
TERRITORIT

Ing. Erli Veizi
Ing. Alqi Thano
Ing. Hristo Beleri

OBJEKTI: STUDIM PROJEKTIM I RIKONSTRUKSIONIT
RRUGE TE BRENDESHME SHITESJELLES,
KUZUB,NDRIÇIM RRUGOR ,TELEFON
LAGJA STEFANEL, HIMARE

DATE KORIK 2012



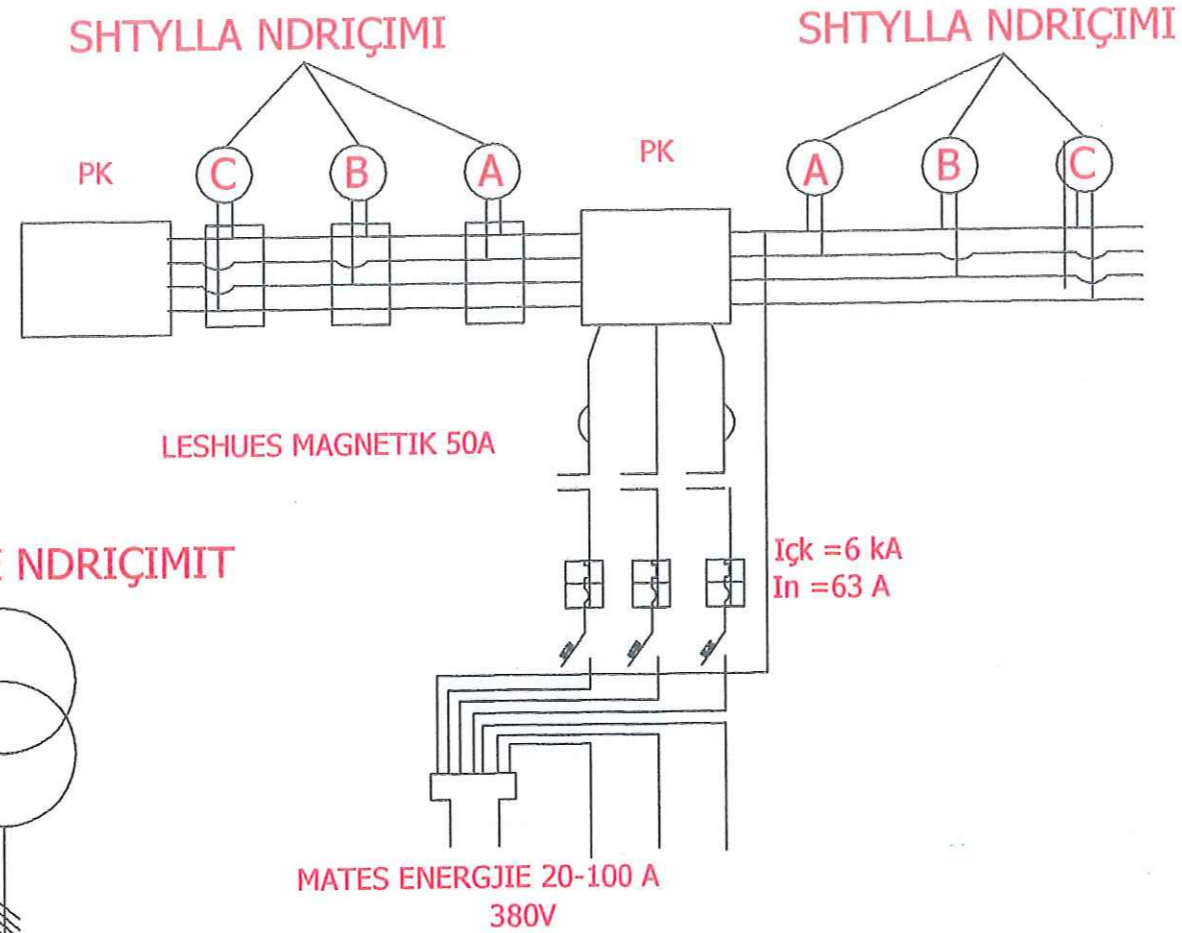
ELEKTRIKE
SKEMA E PANELIT

BASHKIA HIMARE
DREJTORIA E PLANIFIKIMIT
DHE ZHVILLIMIT TE
TERRITORIT

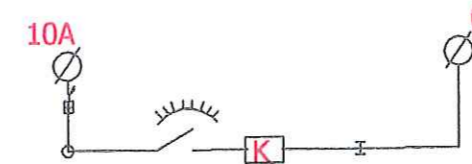
Ing. Erli Veizi
Ing. Alqi Thano
Ing. Hristo Beleri

OBJEKTI: STUDIUM PROJEKTIMI I RREGULLIMIT DHE
RRIJES TE BRANGESHES ME SHELLES,
KIZHUBORONEN RREGOR, TELEFON
LAGJA STEFANEL HIMARE
DATE KORIK 2012

SKEMA E PANELIT



SKEMA E KYÇJES
ME RELE DRITE



SKEMA R FUNIZIMIT TE NDRIÇIMIT

