



REPUBLIKA E SHQIPËRISË
SHOQËRIA RAJONALE
UJËSJELLËS KANALIZIME DURRËS SH.A

Datë ___/___/2024

PROCESVERBAL – Tipi i kontratës - Mall

**PËR ARGUMENTIMIN DHE MIRATIMIN E SPECIFIKIMEVE TEKNIKE DHE
KRITEREVE PËR KUALIFIKIM**

OBJEKTI I PROCEDURËS: “Blerje materiale dhe pajisje elektrike, vegla, pajisje mekanike”

KODI PËRKATËS NË FJALORIN E PËRBASHKËT TË PROKURIMIT (CPV):

- MATERIALE ELEKTRIKE 31681410-0
- PJESE MEKANIKE 44316400-2

FONDI LIMIT:

- **99.954.000** (Nëntëdhjetë e nëntë milion e nëntëqind e pesëdhjetë e katër mijë) **Lekë , pa tvsh.**

Vlera e fondit Limit ne monedhen nderkombetare Euro sipas kursit te Bankes se Shqiperise eshte

- **965.272,82** (Nëntëqind e gjashtëdhjetë e pesë mijë e dyqind e shtatëdhjetë e dy presje tetëdhjetë e dy) Euro pa TVSh

Kursi zyrtar i kembimit sipas Bankes te Shqiperise datë 18.03.2024 – 18.03.2024 is 103.55

Argumentimi: Perllogaritja e vleres se fondit limit eshte bere referuar Nenit 35 te ligjit nr.162/2020, si dhe nenit nr.13 dhe nenit nr.76 te VKM 285 date 19.05.2021.

Në bazë të nenit 21, pika 2, të Ligjit nr.162/2020 “Për prokurimin publik”, nenit 2, pika 2/c dhe nenit 78, pika 2, të VKM nr. 285, datë 19.05.2021 “Për miratimin e rregullave të prokurimit publik”, e ndryshuar autoriteti/enti kontraktor SHRUKD sh.a ka hartuar procesverbalin për argumentimin dhe miratimin e specifikimeve teknike dhe kriterëve për kualifikim për procedurën e sipërcituar, me përmbajtjen si më poshtë:

I. KRITERET E VEÇANTA TË KUALIFIKIMIT

1. Kandidati/ofertuesi duhet të dorëzojë:

a. Sigurimin e Ofertës, sipas Shtojcës 3

b. Formularin Përmbledhës të Vetëdeklarimit, sipas shtojcës 8

Argumentimi: Kërkesat e mësipërme bazohen në nenet 76, 82 dhe 83 të LPP, nenit 26, të VKM nr. 285, datë 19.05.2021 “Për miratimin e rregullave të prokurimit publik”.

2. Kandidati/Ofertuesi duhet të dorëzojë:

2.1. Përshtatshmëria për të kryer veprimtarinë profesionale (nëse është e aplikueshme):

Sipas kritereve të përgjithshme të kualifikimit shtojca 8

Argumentimi: Kërkesa e mësipërme bazohet në nenin 77, pika 1/a dhe 2, të LPP, nenit 40, pika 5, të VKM nr. 285, datë 19.05.2021 “Për miratimin e rregullave të prokurimit publik”.

2.2. Kapaciteti ekonomik dhe financiar:

2.2.1. Për të provuar kapacitetet financiare dhe ekonomike operatorët ekonomikë duhet të paraqesin vërtetim për xhiron vjetore për vitet financiare 2021, 2022 dhe 2023 ku vlera e xhiros për të paktën një nga vitet e periudhës së kërkuar duhet të jetë jo më e vogël se 40% të fondit limit.

Argumentimi: Kërkesa e mësipërme është përcaktuar bazuar në vlerën e fondit limit të kësaj procedure, si dhe bazuar në nenin 77, pika 3, e LPP, si dhe nenin 43, të VKM-së nr. 285, datë 19.05.2021 “Për miratimin e rregullave të prokurimit publik” e ndryshuar

Përcaktimi i vlerës së kërkuar argumentohet si më poshtë:

Shënim: Duke qenë se aktet ligjore dhe nënligjore parashikojnë një marzh për vlerën e xhiros që mund të kërkohet, autoritetet/entet kontraktore duhet të argumentojnë vlerën e kërkuar të xhiros brenda këtij marzhi.

Përcaktimi i viteve të kërkuara për paraqitjen e vërtetimit të xhiros vjetore është bërë bazuar në nenin 43, pika 1, pika 2, si dhe neni 64 i Ligjit Nr. 9920, datë 19.5.2008 (i ndryshuar) “Per Procedurat Tatimore ne Republiken e Shqiperise”, Udhëzimit të Ministrit të Financave nr.5, datë 30.01.2006, "Për tatimin mbi të ardhurat", i ndryshuar, VKM-së nr. 922 datë 29.12.2014 "Për deklarimin e detyrueshëm të deklaratave tatimore dhe të dokumenteve të tjera tatimore, vetëm nëpërmjet formes elektronike".

2.2.2. Operatorët ekonomikë duhet të paraqesin bilancet vjetore, për vitet financiare 2021, 2022 dhe 2023 të konfirmuara nga administrata tatimore, ku të paktën në dy bilance të njëpasnjëshme, nuk ka raport negativ ndërmjet aktivitetit dhe pasivit”.

Argumentimi: Kërkesa e mësipërme është përcaktuar bazuar në nenin 77, pika 3, e LPP, si dhe nenit 43, pika 4, të VKM nr. 285, datë 19.05.2021 “Për miratimin e rregullave të prokurimit publik”.

Përcaktimi i viteve të kërkuara për paraqitjen e bilanceve është bërë duke iu referuar legjislacionit të fushës, konkretisht në nenin 29, pika 1 të Ligjit nr. 8438, datë 28.12.1998 "Për tatimin mbi të ardhurat" i ndryshuar si dhe kërkesave të Ligjit nr. 25/2018 “Për kontabilitetin dhe pasqyrat financiare”.

2.2.3. Vërtetimi për shlyerjen e taksave vendore të parashikuara nga Pushteti Vendor për vitin 2023 sipas kërkesave të parashikuara në ligjin nr.9632 datë 30.10.2006 ”Për sistemin e taksave vendore”i ndryshuar;

Në rastet e bashkimit të operatorëve ekonomikë, çdo anëtar i grupit duhet të dorëzojë vërtetimin lëshuar nga Autoriteti përkatës në të cilën është regjistruar sipas QKB.

Për përmbushjen e këtij kriteri, operatorët ekonomikë duhet të vetëdeklarojnë se ka paguar detyrimet e taksave vendore për vitin 2023 sipas kërkesave të parashikuara në ligjin nr.9632, datë 30.10.2006 në formularin përmbledhës të vetëdeklarimit të DST-së objekt prokurimi.

Në cdo rast AK ka të drejtë të kryejë verifikimet e nevojshme mbi vërtetësinë e informacionit të deklaruar nga operatori ekonomik ose ti kërkojë operatorit ekonomik sqarime dhe dokumente mbështetëse për këto sqarime.

Shënim: Operatori ekonomik i kualifikuar i pari duhet të dorëzojë pranë AK, *përpara publikimit të njoftimit të fituesit dhe nisjes së afateve ankimit*, të gjithë dokumentacionin provues për vetëdeklarimet në formularin përmbledhës të vetëdeklarimit.

Argumentimi: Kërkesa e mësipërme është përcaktuar bazuar në nenin 77, pika 3, e LPP, si dhe nenit 43, pika 6, të VKM nr. 285, datë 19.05.2021 “Për miratimin e rregullave të prokurimit publik” dhe në ligjin nr.9632, datë 30.10.2006 “Për Sistemin e Taksave Vendore” i ndryshuar, në ligjin nr.9920 datë 19.05.2008 “Për procedurat tatimore” i ndryshuar, nën 4, pika 2 d).

Referuar sa më sipër, AK gjykon se kriteri i vendosur lidhur me vetëdeklarimin nga ana e operatorëve ekonomikë të vërtetimit të shlyerjes së detyrimeve vendore për vitin 2023 sipas kërkesave pranë bashkisë/ve ku operatori ekonomik ushtron aktivitetin e tij është në përputhje me kuadrin ligjor në fuqi e konkretisht me ligjin nr.9632, datë 30.10.2006 për “Sistemin e Taksave Vendore” i ndryshuar. Të gjithë subjektet që ushtrojnë veprimtari biznesi kanë detyrimin ligjor të regjistrimit pranë Qendrës Kombëtare të Biznesit për të bërë të identifikueshëm vendodhjen e aktivitetit të tyre dhe për tju nënshtuar pagesës së taksave vendore të parashikuara shprehimisht në këtë ligj.

2.3 Aftësitë teknike dhe profesionale:

2.3.1. Operatori ekonomik duhet të paraqesë dëshmi për furnizimet e mëparshme të ngjashme, të kryera gjatë tre viteve të fundit nga data e shpalljes së njoftimit të kontratës, në një vlerë jo më të vogël se 40 % të vlerës së fondit të limit të kësaj kontrate.

Për të vërtetuar përvojën e mëparshme të ngjashme, operatorët ekonomikë duhet të paraqesin dëshmitë e mëposhtme:

- a) për përvojën e mëparshme të realizuar me sektorin publik, operatori ekonomik duhet të paraqesë vërtetime të lëshuara nga një ent publik për përmbushjen me sukses të kontratës, ku të shënohen vlera, afati i përfundimit të kontratës dhe fatura tatimore të shitjes, të plotësuara sipas kërkesave të legjislacionit në fuqi, ku shënohen datat, shumat dhe sasi të mallrave të furnizuara,
- b) për përvojën e mëparshme të realizuar me sektorin privat, operatori ekonomik duhet të paraqesë fatura tatimore të shitjes, të plotësuara sipas kërkesave të legjislacionit në fuqi, dhe të deklaruara në organet tatimore, ku shënohen datat, shumat dhe sasi të mallrave të furnizuara.

Argumentimi: Kërkesa e mësipërme është përcaktuar bazuar në nenin 77 të ligjit nr. 162, datë 23.12.2020 “Për prokurimin publik” dhe nenit 40, pika 4 të VKM nr. 285, datë 19.05.2021 “Për miratimin e Rregullave të Prokurimit Publik”. Me anë të këtij kriteri kërkohet që operatorët ekonomikë të dëshmojnë që kanë përvojën e nevojshme për të zbatuar kontratën me sukses, prandaj është kërkuar që kontratat e mëparshme të ngjashme të jenë në vlerën jo më pak se 40 % të vlerës së fondit limit, që është brenda vlerës kufirit të përcaktuar në nenin e sipërcituar.

- c) Përcaktimi i vlerës së kërkuar për kontratat e ngjashme argumentohet si më poshtë:

Vlera e parashikuar e kontratës, është mbi kufirin e lartë monetar. Vlera për furnizime të ngjashme përbën një nivel të mjaftueshëm përvojë duke patur parasysh objektin dhe vlerën e fondit limit.

Shënim: Duke qenë se aktet ligjore dhe nënligjore parashikojnë një marzh për vlerën e kontratave të ngjashme që mund të kërkohet, autoritete/entet kontraktore duhet të argumentojnë vlerën e kërkuar të kontratave të ngjashme brenda këtij marzhi.

Përvoja e mëparshme është një element shumë i domosdosshëm që garanton autoritetin kontraktor se operatorët ekonomikë mbi bazën e vlerës së kontratave të ngjashme zotërojnë kapacitete për të zbatuar kontratën me sukses sipas një standarti të përshtatshëm cilësie. Në mbështetje të nenit 88 pika 1 e VKM 285/2021, parashikon se “Oferta mund të paraqitet nga një bashkim operatorësh ekonomikë, sipas përcaktimit të pikave 2 dhe 3, të nenit 14, të LPP-së, ku njëri prej të cilëve i përfaqëson të tjerët gjatë procedurës dhe, në rast përzgjedhjeje, edhe gjatë zbatimit të kontratës. Në ofertë duhet të përcaktohet pjesa e shërbimit, punës ose furnizimit, që do të kryejë secili nga anëtarët e këtij bashkimi nëpërmjet një kontrate bashkëpunimi të hartuar ndërmjet palëve.

2.3.2. Operatori ekonomik pjesëmarrës, për realizimin e kësaj kontrate duhet të disponojë një staf punonjësish prej **minimalisht 3 persona**. Për përmbushjen e këtij kriteri, operatorët ekonomikë duhet të vetëdeklarojnë disponimin e numrit minimal të punonjësve në formularin përmbledhës të vetëdeklarimit.

Për ta vërtetuar këtë kriter OE duhet të paraqes listepagesat e tre muajve të fundit nga data e zhvillimit të procedurës.

Kriteri konsiderohet i permbushur me plotesimin e formularit sipas shtojcës 8 të DT. Dokumentat e kërkuara më sipër do të paraqitën, ne kopje origjinale ose te noterizuara, përpara publikimit të njoftimit të fituesit dhe nisjes së afateve ankimit, ose nëse kërkohen sqarime nga autoriteti kontraktor.

Argumentim: Në bazë të pikës 4, të nenit të 77, të ligjit nr. 162, datë 23.12.2020 “Për prokurimin publik” dhe nenit 40, pika 5/c, të VKM nr. 285, datë 19.05.2021, “Për miratimin e Rregullave të Prokurimit Publik”, me anë të këtij kriteri kërkohet që operatorët ekonomikë të dëshmojnë që kanë fuqinë punëtore të nevojshme për ekzekutimin e objektit të prokurimit, që ka në dispozicion apo që mund t’i vihen në dispozicion operatorit ekonomik për të përmbushur kontratën.

Shënim: *Punonjesit do te kryejne transportin e mallrave, ngarkimin dhe shkarkimin e tyre deri ne ambientet e magazinave perkatese te Autoritetit Kontraktor, si dhe shpjegimet mbi perdormin e mallerave nese do te jete rasti.*

2.4. Kërkesa të tjera të veçanta për kualifikim

2.4.1 Operatori ekonomik duhet te paraqesë Certifikaten e Cilësisë **ISO 9001-2015**, (e vlefshme), leshuar nga institucionet zyrtare te akredituar per kete qellim, si dhe te jete ne perputhje me objektin e prokurimit. Certifikata duhet te jete e vlefshme ne kohen e zhvillimit te tenderit.

Ne rastet e bashkimit te operatoreve ekonomik, operatori ekonomik duhet te dorezoje certifikaten ISO sipas zerave që do te marre persiper sipas akt-marreshjes.)

Argumentimi: Kërkesa e mësipërme është përcaktuar bazuar në nenin 79 të ligjit nr.162/2020, datë 23.12.2020”Për Prokurimin Publik”, si dhe bazuar në nenin 44 të VKM nr. 285, datë 19.05.2021 “Për miratimin e Rregullave të Prokurimit Publik”.

Me anë të këtij kriteri kërkohet që operatorët ekonomikë pjesëmarrës të dëshmojnë i plotësojnë kërkesat e cilësisë për mallrat që do të furnizohen, e rrjedhimisht është e drejtë e AK t’u kërkojë ofertuesve të paraqesin certifikata të lëshuara nga organe të pavarura të njohura nga Sistemet e Standardizimit Kombëtar ose Ndërkombëtar.

ISO 9001 parashikon një tërësi rregullash që garantojnë një bazë rreziku parandalues ndaj cilësisë e cila mbulon një gamë të gjerë të çështjeve ku përfshihen: angazhimi i lartë i menaxhimit për cilësi nga furnizuesi, fokusin e klientit, përshtatshmërinë e burimeve të tij, kompetencen/profesionalizmin e punonjësve, procesi i menaxhimit (për prodhim, ofrimin të shërbimeve dhe proceset mbështetëse e administrative), planifikimin e cilësisë, dizenjimi i produkteve dhe shërbimet që ofron, garantimin e një procesi cilësor të furnizimit, sigurimin e konformitetit për mallrat dhe shërbimet, proceset e tij për të zgjidhur ankesat e konsumatorëve, veprime korrigjuese, dhe një kërkesë për të nxitur përmirësimin. Kjo kërkesë, dëshmon se mbajtësi i saj garanton standardet ndërkombëtare të menaxhimit të cilësisë së ushtrimit të aktivitetit tregtar të tij.

2.4.2. Operatori Ekonomik per te kryer procesin e Furnizimit prane AK, duhet te disponoje minimumi nje mjet transporti ne pronesi ose me qera me peshe te lejuar jo me pak se 3500 kg. Per te vertetuar keto OE duhet te paraqese vertetim per pronesine ose Kontrate Qeraje, shoqeruar me Lejen e Qarkullimit dhe Lejen e Transportit, te leshuar nga Organet perkatese

Kriteri konsiderohet i permbushur me plotesimin e formularit sipas shtojcës 8 të DT. Dokumentat e kërkuara më sipër do të paraqitën, ne kopje origjinale ose te noterizuara, përpara publikimit të

njoftimit të fituesit dhe nisjes së afateve ankimit, ose nëse kërkohen sqarime nga autoriteti kontraktor.

Argumentimi: Kërkesa e mësipërme është përcaktuar bazuar në Nenin nr.41 të LPP Pika 4/ç Për Prokurimin Publik”, VKM nr. 285, datë 19.05.2021 “Për miratimin e rregullave të prokurimit publik”. Si dhe Referuar listes se materialeve kerkuara ku një pjesë e tyre kane peshe specifike te lare dhe sasi te medha për transportin e tyre nevojitet mjet transporti me minimumin e kapacitetit të sipercituar. Per kete arsye grupi i hartimit te specifikimeve teknike kërkon që mjeti të ketë kapacitet mbajtës jo me pak se 3500 kg pasi do ishte e pamundur transporti i materialeve me peshe te larte .

2.4.3 Operatori ekonomik duhet te paraqese:

Autorizim nga prodhuesi ose distributori i autorizuar nga prodhuesi për mallrat e kërkuara ne seksionet **A, B, C, D, E, F** dhe **K**.

Në rast se do të paraqitet autorizim nga distributori i autorizuar nga prodhuesi, OE duhet të paraqesë dokumentacionin për të vërtetuar lidhjen midis prodhuesit dhe distributorit zyrtar.

Autorizimi duhet të përmbajë të dhëna të plota të prodhuesit si: telefon, fax, e-mail, Website, kjo e nevojshme për Autoritetin Kontraktor në rast verifikimi nga ana e tij.

Argumentimi: Kërkesa e mësipërme është përcaktuar bazuar në ligjin nr.162/2020, neni 73 datë 23.12.2020” Për Prokurimin Publik”, VKM nr. 285, datë 19.05.2021 “Për miratimin e Rregullave të Prokurimit Publik”, të ndryshuar.

AK gjykon se kriteri i përcaktuar mbi paraqitjen e Autorizimit të Prodhuesit ose nga Distributori i Autorizuar nga Prodhuesi është në përpjestim dhe i lidhur ngushtë me objektin e kontratës si dhe në përputhje me dispozitat ligjore të sipërcituara.

Autoriteti kontraktor, duke qenë se është përfituesi direkt i kontratës objekt prokurimi, është në drejtën e tij të garantohet se operatorët ekonomikë pjesëmarrës dëshmojnë origjinalitetin e mallrave të furnizuara, e rrjedhimisht mund t’u kërkojë ofertuesve të paraqesin dokumentacion lidhur me origjinën e mallrave të lëshuara direkt nga prodhuesi. Pra nëpërmjet vendosjes së kriterit të sipërpërmendur AK garantohet dhe fiton siguri se operatori ekonomik kontraktues do të furnizojë dhe do të përmbushë kontratën me sukses.

2.4.4.Operatori ekonomik ofertues duhet te paraqesë katalogun/et e prodhuesit/ve të mallrave objekt prokurimi. Katalogu duhet të ketë të detajuar specifikimet teknike të mallrave që do të ofrohen.

Argumentimi: Kërkesa e mësipërme është përcaktuar bazuar në nenin 40, pika 6, gërma b) të VKM nr. 285, datë 19.05.2021 “Për miratimin e Rregullave të Prokurimit Publik”. Vendosja e kriterit të sipërcituar është vënë në mbështetje të nenit 40 pika 6 gërma b) të VKM nr.285, datë 19.05.2021 “Për miratimin e rregullave të prokurimit publik” I ndryshuar parashikohet shprehimisht.... Autoriteti kontraktor mund t’u kërkojë operatorëve ekonomikë të dorëzojnë dëshmi, që tregojnë se ata i plotësojnë kërkesat minimale, të përcaktuara në dokumentet e tenderit, si: b) fotografite apo katalogjet teknike

Paraqitja e katalogëve të prodhuesve është e nevojshme në funksion të verifikimit të përputhshmërisë së produkteve me specifikimet teknike të AK me qëllim realizimin e kontratës me sukses.

2.4.5. Ofertuesi duhet të dorëzojë dokumentin e titulluar “Ofertë Teknike” i paraqitur nga Autoriteti Kontraktor në formën e një tablele, kërkesat e të cilat duhet të plotësohen rigorozisht nga Ofertuesi për të gjithë artikujt e Listës. Dokumenti “Ofertë teknike” duhet të përmbajë të dhënat si më poshtë:

Nr	Emertimi i produkteve	Emertimi kompanise prodhuese, adresa , web-siti	Emertimi i katalogut	Referenca ne katalogje/	Shënimet
				KOD I produktit ose nr. Faqes ne katalog	

Emërtimi i produkteve duhet të bëhet sipas listës ose preventivit të paraqitur nga AK.

Emri, Adresa dhe website i kompanise prodhuese, me produktet e të cilëve Operatori Ekonomik do të paraqitet në ofertim, Emertimi i Katalogut të prodhuesit., Referenca në katalogje, kodi i produktit (në rast se mungon kodi i produktit të plotësohet nr i faqes), duke treguar kodin ose numrin e faqes së katalogut ne katalogun perkates ku autoritetit kontraktor mund të gjejë specifikimet e plota teknike të ofertuesit të cilat duhet të përputhen me specifikimet e AK.

Në të gjitha rastet kur përmendet çertifikatë, markë, emër i veçantë ,patentë,vizatim ose tip,origjine specifike,prodhues ose sipërmarrës pranohet edhe ekuivalent i tyre.

Argumentimi: Kërkesa e mësipërme është përcaktuar bazuar në ligjin nr.162/2020, datë 23.12.2020”Për Prokurimin Publik”, si dhe bazuar në VKM nr. 285, datë 19.05.2021 “Për miratimin e Rregullave të Prokurimit Publik” e ndryshuar.

Qëllimi i vendosjes të kriterit të sipërcituar ka të bëjë me faktin e orientimit të Komisionit të Vlerësimit të Ofertave në fazën e ofertimit të dokumentacionit teknik të paraqitur nga operatorët pjesëmarrës.

2.4.6. Ofertuesi në ditën dhe orën e hapjes së ofertave duhet të paraqesë mostrat pranë Autoritetit Kontraktor. Produktet për të cilat kërkohen të paraqiten mostrat janë të renditura sipas tabelës mëposhtë :

Artikulli	Përshkrimi i mallit	Njësia	Sasia
A	Materiale per Tension te Larte (Stacionet e pompimit dhe linjat)		
2	Shkarkues T.M 20 kV CE	Copë	1
3	Sigurese 20 kV 40 A CE ose 25A ose 16A	Copë	1
6	Sigurese 6 kV 100 A CE ose 40 A ose 25A ose 16A	Copë	1
10	Ndares 20kV 630 A CE	Copë	1
11	Terminal kablli 20kV 35-70 mm ² ose 95-150 mm ² ose 185-240 mm ²	Copë	1
14	Mufte kablli 20kV 1 set 3 cope	set	1
B	Materiale per ndricimin dhe rrjetin e shperndarjes		
16	Prozhektor LED 200W	Copë	1
17	Prozhektor LED 100 W	Copë	1
18	Prozhektor LED 50 W	Copë	1
19	Ndricues rrugor 100W IP65	Cope	1
20	Panel LED 60*60 36W	Copë	1

21	Panel LED 30*30 20W	Copë	1
22	Llampa LED 19-20 W, E27	Copë	1
23	Llampa LED 13-15W, E27	Copë	1
24	Llampa LED 10W , E27	Copë	1
29	Rele muzgu	Copë	1
30	Tub LED 6-8W 60cm	Copë	1
33	Izolant	Copë	1
41	Prize 3 fazore 32 A 0.4/1 kv, me 4 kunjja.	Copë	1
42	Spine 3 fazore 32 A 0.4/1 kv me 4 kunjja.	Copë	1
C	Materiale per panele te elektromotoreve		
49	Rele termike 2-6 A ose 6-8.5 A ose 7.5-11 A ose 36-52 A ose 45-63 A	Copë	1
54	Automat kabine 630A 4P ose 400 A 4P ose 250 A 4P ose 160 A 4P ose 100 A 4P	Copë	1
59	Leshues 750 A 3P ose 580 A 3P ose 265 A 3P 190 A 3P ose 140 A 3P ose 40 A 3P	Copë	1
65	Automat DIN35 100A 4P	Copë	1
66	Automat DIN35 63A 4P	Copë	1
67	Automat DIN35 40A 4P	Copë	1
70	Automat DIN35 63A 2P	Copë	1
71	Automat DIN35 40A 2P	Copë	1
75	Automat DIN35 16A 1P	Copë	1
78	Automat diferencial 63A 4P	Copë	1
82	Automat diferencial 40A 2P	Copë	1
85	Rele kohe 1-12 sek	Copë	1
D	Kabuj Fuqie		
91	Tel CU Ø1.5mm ose Ø2.5mm ose Ø4mm	ml	1
94	Tel CU Ø6mm ose Ø10mm ose Ø16mm	ml	1
97	Tel CU Ø25mm ose Ø35mm ose Ø50mm	ml	1
100	Kabell 3x1,5mm ² ose 3x2,5mm ² ose 4x2,5mm ² ose 4x4mm ²	ml	1
104	Kabell 4x6 mm ²	ml	1
105	Kabell 4x10 mm ²	ml	1
106	Kabell 4x16 mm ²	ml	1
107	Kabell 5x16mm ²	ml	1
108	Kabell 4x25 mm ²	ml	1
109	Kabell 3x35*1x25 mm ²	ml	1
110	Kabell 3x50*1x25 mm ²	ml	1
111	Kabell 3x70*1x35 mm ²	ml	1
112	Kabell 3x95*1x35 mm ²	ml	1
116	Kabell 1x120 ose 1x185 ose 1x240 mm ²	ml	1
119	Kabell komandimi 7x2.5 ose 12*2.5 ose 24x2.5	ml	1
E	Vegla pune dhe aparatura		

122	Tester izolacioni 1000V	cope	1
123	Mates i rezistences se tokezimit	cope	1
124	Kamer termike	cope	1
125	Multimeter dixhital 1000V	cope	1
126	Dare ampermetrike 600 A	cope	1
127	Tester elektrik 200A	cope	1
128	Dare per detektimin e rrjedhjes ne tokezim	cope	1
129	Seri Kriketosh	komplet	1
130	Seri kacavidash me izolacion deri 1000 V	komplet	1
131	Seri pincash me izolacion deri 1000 V	komplet	1
134	Cante per elektrikiste	Copë	1
F	Pajisje te vecanta dhe elektropompa		
176	Inverter 30kW per pompat e ujerave te zeza	Copë	1
181	Galexhant per ujera te zeza	Copë	1
H	Rroba pune		
188	ÇIZME PUNE DIELEKTRIKE	Palë	1
189	Doreza DIELEKTRIKE	Palë	1
K	Pajisje elektrike		
308	MATRAPIK 1.5 KW PER THYERJE BETONI	Copë	1
309	TRAPAN ME KORENT 1100 w	Copë	1
310	TRAPAN ME BATERI PROFESIONAL 18,0V , 1.3 AH ME DY BATERI	Copë	1
311	PAJISJE GUR FRESIBEL 115mm ME 2 BATERI,BATERI 20 VOLT 4AH	Copë	1
312	PAISJE GURI FLEKSIBEL (PER DISQE Ø = 230MM) PROFESIONAL	Copë	1
314	KOMPRESOR AJRI 200LT	Copë	1
315	VIDATOR ME BATERI PROFESIONAL	Copë	1
319	MOTOSHARE DORE	Copë	1
320	GJENERATOR TREFAZOR	Copë	1
321	GJENERATOR NJEFAZOR	Copë	1
322	MOTOPOMPE	Copë	1

Shënim: Kërkohet që OE në hapjen e ofertës të paraqes një produkt mostër duke u bazuar në rëndësinë që kanë këto produkte. Në tregun Shqipëtar dhe atë Botëror ekzistojnë disa tipe të ndryshme cilësish, fakt ky që na detyron për ti verifikuar paraprakisht produktet më të rëndësishme dhe për të qënë të sigurtë që ato do të jenë në cilësinë e duhur sipas specifikieve të kërkuara, që mirëmbajtja e rrjetit të SHRUKD-së të jetë në nivelin më të mirë.

Argumentimi: Kërkesa e mësipërme është percaktuar bazuar në nenin 40, pika 6/a të VKM nr. 285, datë 19.05.2021 “Për miratimin e rregullave të prokurimit publik”.

Të gjitha dokumentet duhet të jenë origjinale ose kopje të noterizuara.

Rastet e mosparaqitjes së një dokumenti, ose dokumente false dhe të pasakta, konsiderohen kushte për skualifikim.

II. Argumentimi i specifikimeve teknike

Shënim: Përcaktoni specifikimet teknike, për mallrat objekt prokurimi, të cilat duhet të përshkruajnë minimumin ose tërësinë e elementeve më të rëndësishme përbërëse, që garantojnë cilësinë e kërkuar, dhe që i vlerëson mallrat si të pranueshme për funksionet e kërkuara, në përputhje me parashikimet e nenit 4, pika 38/b dhe nenit 36, të LPP, si dhe nenit 40, pika 2, të VKM nr. 285, datë 19.05.2021, “Për miratimin e rregullave të prokurimit publik”, duke argumentuar çdo kërkesë funksionale ose performance, apo/dhe çdo standard të kërkuar, ku çdo referencë duhet të shoqërohet nga fjalët “ose ekuivalenti i tij/saj”.

Kujdes: Në specifikimet teknike, nëse nuk e justifikon objekti i kontratës, nuk duhet të përmendet asnjë markë prodhimi ose burim specifik apo proces i veçantë, që karakterizon produktet ose shërbimet e ofruara nga një operator ekonomik specifik apo asnjë markë tregtare, patentë, tipi ose origjinë apo prodhim specifik, me qëllim favorizimin ose eliminimin e disa sipërmarrjeve ose produkteve. Një gjë e tillë lejohet vetëm në raste përjashtimore kur nuk ekziston një mënyrë e mjaftueshme, e saktë apo e kuptueshme e përshkrimit të objektit të kontratës, sipas pikës 3 të nenit 36, të LPP. Referime të tilla duhet të shoqërohen nga fjalët “ose ekuivalente”.

SPECIFIKIMET TEKNIKE

A. Materiale per Tension te Larte (Stacionet e pompimit dhe linjat)

1. Transformator fuqie 20/0.4kV 2000kVA

Tipi i transformatorit:	Me Vaj, Hermetik
Instalimi:	Ambient i jashtern ose i brendshem
Fuqia nominale (ONAN):	2000kVA
Tensioni ne primar:	20000 V
Rregullimi i tensionit pa ngarkese:	±2x2.5% (5 pozicione)
Tensioni ne sekondar:	400V
Frekuenca:	50Hz
Grup lidhje:	Dyn5
Ftohja	SSH IEC EN 60076-2 ONAN
Materiali i peshtjellave:	Baker (Cu)
Izolatore:	Porcelan
Humbjet ne ngarkese	Jo me shume se 27000W
Humbjet pa ngarkese	Jo me shume se 3100W
Qendrueshmeria ndaj tensionit sipas IEC 60076-3	
- Qendrueshmeria ndaj frekuences	100Hz per 60sek
- Qendrueshmeria ndaj tensionit ne peshtjellen 20kV	40kV
- Qendrueshmeria ndaj tensionit ne peshtjellen 0.4kV	0.8kV

Qendrueshmeria elektrike e vajit te transformatorit
Rezistenca e izolacionit siper IEC 60076-1

70kV
 \geq TU/TL+kazan 9000 M Ω
 \geq TL/TU + kazan 12000 M Ω
 \geq TL dhe TU/kazan 10000 M Ω

2. Shkarkues T.M 20 kV CE

Materiali

Polimer

Rryma e shkarkimit

\geq 10kA

Tensioni maksimal i operimit

\geq 24kV

Tensioni maksimal i vazhdueshem i operimit

\geq 19.5kV

Tensioni i mbetur i impulsit te rrymes

Impulsi i shkarkimit te rrymes ne 1/4 μ s

\geq 80kV

Impulsi i shkarkimit te rrymes ne 8/20 μ s

\geq 70kV

Impulsi i nderrimit te rrymes 30/60 μ s

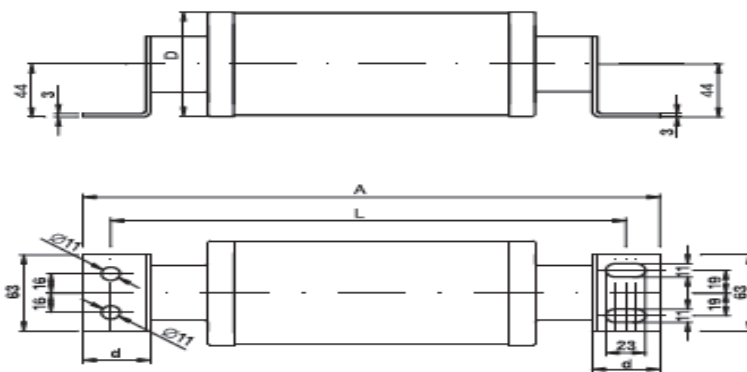
\geq 60kV

Qendrueshmeria e impulsit te rrymes per 2ms

\geq 250A

3-9. Siguresat TM

Tensioni nominal kV	Rryma nominale A	L/D (mm)	A/d (mm)
3.6/7.2	16	305/65	340/40
3.6/7.2	25	305/65	340/40
3.6/7.2	40	305/65	340/40
3.6/7.2	100	305/65	340/40
20-24	16	553/65	590/40
20-24	25	553/65	590/40
20-24	40	553/65	590/40



10. Ndares 20kV 630 A CE

Tensioni maksimal nominal kV	6-12
Rryma nominale A	630
Frekuenca nominale Hz	50
Shkalla e izolacionit te tensionit midis fazave kV	28

Shkalla e izolacionit te tensionit midis kontakteve te hapur kV	32
Distanca e shkarkimit mm	631
Rryma e lidhjes se shkurter ne 1sec kA	20-25
Rryma e lidhjes se shkurter ne 3sec kA	12.5-14
Rryma e lidhjes se shkurter ne pikun kA	50-62.5
Nr i ckycjeve mekanike	2000
Temperature e ambientit °C	-30 deri ne 40
Momenti kN	2

11. Terminal kablli 20kV 35-70 mm²

Terminalet duhet te jene te tipit te termotkurrshme ne nxehtesi per kablllo XLPE te tensionit te mesem 20/24kV.

Seksioni i kabllit	35-70 mm ²
Tensioni nominal/maksimal	20/24kV
Shtrese armimi perforcuese	Po
Gjatesia totale e terminalit	400-500mm
Fustanellat kunder shiut	3 cope

12. Terminal kablli 20kV 95-150 mm²

Terminalet duhet te jene te tipit te termotkurrshme ne nxehtesi per kablllo XLPE te tensionit te mesem 20/24kV.

Seksioni i kabllit	95-150mm ²
Tensioni nominal/maksimal	20/24kV
Shtrese armimi perforcuese	Po
Gjatesia totale e terminalit	400-500mm
Fustanellat kunder shiut	3 cope

13. Terminal kablli 20kV 185-240 mm²

Terminalet duhet te jene te tipit te termotkurrshme ne nxehtesi per kablllo XLPE te tensionit te mesem 20/24kV.

Seksioni i kabllit	185-240 mm ²
Tensioni nominal/maksimal	20/24kV
Shtrese armimi perforcuese	Po
Gjatesia totale e terminalit	400-500mm
Fustanellat kunder shiut	3 cope

14. Mufte kablli 20kV 1 set 3 cope

Muftet duhet te jene te tipit te termotkurrshme ne nxehtesi per kablllo XLPE te tensionit te mesem 20/24kV

Seksioni i kabllit	70-240mm ²
Tensioni nominal/maksimal	20/24kV
Gjatesia totale	440-480mm

15. Bllok kontaktesh per celesat 6kV

Bllok kontaktesh- Standarte

Pozicioni	Maksimumi numrave te bllokut te kontateve	Pershkrimi
Instalim paresor Nje pol	4 bllok : A9-A26 AE9-AE26 AL9-A126 5 bllok: A30,A40,AE30,AE40,AL30,AL40 6 bllok :A45 – AE110 AE45 – AE110 AF45 – AF110	1 N.O 1 N.C 1 N, O 1 N.C

B . Materiale per ndricimin dhe rrjetin e shperndarjes
16-18. Prozhektor LED 200W, LED 100 W, LED 50 W

Te dhena te pergjithshme

Fluksi i ndricimit: Deri ne 100 lm / W

Kendi I rrezeve : 95-105°

Lloji I mbrojtjes : IP65

Të dhënat elektrike

Pershkrimi i produktit	Menyra e operimit	Fuqia nominale	Tensioni nominal	Frekuenca	Faktori fuqise
Led 50W 3000 K	Paisjet elektronike te kontrollit	50W	220V	50Hz	>0.85
Led 100W 4000 K	Paisjet elektronike te kontrollit	100W	220V	50Hz	>0.85
Led 200W 4000 K	Paisjet elektronike te kontrollit	200W	220V	50Hz	>0.85

Te dhënat fotometrike

Temperatura e ngjyres	Fluksi I ndricimit	Ngjyra e drites	Indeksi I renditjes se ngjyrave	Devijimi standard i ngjyrave	Kendi I perhapjes se drites
3000 K	4900-5100 lm	E bardhe e ngrohte	> 75	≤5 sdc	95-105°
4000 K	>9000 lm	E bardhe e ftohte	> 75	≤5 sdc	95-105°
4000 K	>18000 lm	E bardhe e ftohte	> 75	≤5 sdc	95-105°

Jetegjatesia ne 25°C	Numri I cikleve	Tipi I lidhjes	Tipi I mbrojtjes	Standarti

Minimumi 50000 h	30000	Kabell ,3 pole	IP65	CE/CB/TÜV SÜD/EAC/RoHS ose ekuivalent sipas SSH
Minimumi 50000 h	30000	Kabell ,3 pole	IP65	CE/CB/TÜV SÜD/EAC/RoHS ose ekuivalent sipas SSH
Minimumi 50000 h	30000	Kabell ,3 pole	IP65	CE/CB/TÜV SÜD/EAC/RoHS ose ekuivalent sipas SSH

19. Ndricules rrugor 100W IP65

Ndriculesi duhet te jete IP68, me fluks ndricimi jo me pak se 90lm/W. Temperatura e ndricimit duhet te jete 4000-6500K. Ndriculesi duhet te jete LED, i pershtatshem per instalim ne krah shtylle me diameter 60-90mm.

20. Panel LED 60*60 36W

Panel katror me fluks te larte ndricimi, 600x 600mm

Te dhurat e pergjithshme

Fluksi i dritës: 4,320 lm
Efikasiteti i lartë ndricimi: deri në 120 lm / W
Jetëgjatësia: deri në 60,000 orë (në 25 ° C)
Materiali: Trupi alumin, difuzori polistiren

Te dhena elektrike

Fuqia nominale: 36W
Menyra e operimit: Me driver LED te jashtem
Tensioni nominal: 220...240V
Frekuencat e sistemit: 50/60Hz
Faktori i fuqise: >0.95

Te dhena fotometrike

Temperatura e ndricimit: 4000K
Fluksi i ndricimit: 4320lm
Eficensa e ndricimit: 120lm/W
Kendi i ndricimit: 120o
Dimensionet dhe pesha
Gjatesia: 595-600mm
Gjeresia: 595-600mm
Lartesia: 12.2-13mm
Pesha: 3250-3500g

21. Panel LED 30*30 20W

Karakteristikat e produktit

- Ndriculesi tavani me teknologji të avancuar LED
- I disponueshem ne forme katrore ose drejtkendore
- Temperatura e ngjyrës: 3000 K
- Veshje prej alumini, difuzor PMMA i ngrirë

Te dhënat elektrike	
Fuqia nominale	19-20W
Tensioni nominal ne hyrje	220...240V
Frekuenca e operimit	50/60Hz
Rryma nominale	84.000mA
Klasi i mbrojtjes	II
Menyra e operimit	Me tension rrjeti
Faktori i fuqisë	>0.90
Te dhënat fotometrike	
Fluksi luminoz	1500lm
Eficienca luminoze	80 lm/W
Temperatura e ngjyrës	3000K
Indeksi i ngjyrës Ra	80

Dimensionet dhe pesha	
Gjatesia	300.00 mm
Gjeresia	300 mm
Lartesia	62.00mm
Pesha e produktit	1500.00 g
Temperaturat dhe kushtet e operimit	
Temperatura e ambientit	-20...+40 °C
Shkalla e mbrojtjes	IP20
Shkalla e mbrojtjes IK	IK03
Jetegjatesia	25000 ore
Numri i cikleve te ndezjes	15000

22. Llampa LED 19-20 W, E27

Fuqia:	19-20W
Tensioni nominal ne hyrje	220-240VAC, 50Hz
Fuqia ekuivalente e llampes konvencionale	150W
Rryma nominale	150-160mA
Fluksi i ndricimit	≥2400 lm
Eficienca e fluksit	≥129 lm/W
Temperatura e drites	E bardhe e ngrohte 2700K
Indeksi Ra	≥80
Kendi i ndricimit	≥150 grade
Gjatesia totale	120-130mm
Diametri	60-70mm
Pesha afersisht	70-80 gr
Jetegjatesia	≥15,000 ore
Numri i ndezjeve	≥100,000 here
Diapazoni i temperatures se punes	-15 deri ne +40°C

23. Llampa LED 13-15W, E27

Fuqia:	13-15W
Tensioni nominal ne hyrje	220-240VAC, 50Hz
Fuqia ekuivalente e llampes konvencionale	100W
Rryma nominale	100-110mA

Fluksi i ndricimit	≥1500lm
Eficienca e fluksit	≥117 lm/W
Temperatura e drites	E bardhe e ftohte 4000K
Indeksi Ra	≥80
Kendi i ndricimit	190-200 grade
Gjatesia totale	110-120mm
Diamteri	50-60mm
Pesha afersisht	40-50 gr
Jetegjatesia	≥15,000 ore
Numri i ndezjeve	≥100,000 here
Diapazoni i temperatures se punes	-20 deri ne +40°C

24. Lampa LED 10W , E27

Fuqia:	10W
Tensioni nominal ne hyrje	220-240VAC, 50Hz
Fuqia ekuivalente e llampes konvencionale	75W
Rryma nominale	50-60mA
Fluksi i ndricimit	≥1000lm
Eficienca e fluksit	≥117 lm/W
Temperatura e drites	E bardhe e ftohte 4000K
Indeksi Ra	≥80
Kendi i ndricimit	190-200 grade
Gjatesia totale	110-120mm
Diamteri	50-60mm
Pesha afersisht	30-40 gr
Jetegjatesia	≥15,000 ore
Numri i ndezjeve	≥100,000 here
Diapazoni i temperatures se punes	-20 deri ne +40°C

25. Priza shuko Universale, 250V

Prizat shuko te jene ne perputhje me standartet Gjermane dhe Italiane.

Prizat shuko 2P + E 16A te jene te pershtateshme per tensione nominale pune deri ne 250V.

Te dhenat tanklike.

Numri i poleve: 2P + Toke

Niveli i tensionit: 250V

Rryma: 16°

26. Spine shuko Universale, 250V

Spinat shuko te jene ne perputhje me standartet Gjermane dhe Italiane.

Spinat shuko 2P + E 16A te jene te pershtateshme per tensione nominale pune deri ne 250V.

Te dhenat tanklike.

Numri i poleve: 2P + Toke

Niveli i tensionit: 250V

Rryma: 16A

27. Lampa per ndricim te jashtem NAV/SON 250W, E40, 230V

Fuqia:	250w
Tensioni nominal i punes:	100 V
Tensioni i sistemit ne hyrje	220-240 VAC
Temperatura e ndricimit:	2000 K
Baza:	E 40

Fluksi nominal:	>32000 lm
Gjatesia e llambes:	250-262 mm
Diametri:	44-50 mm
Jetegjatesia:	36000 ore
Pesha:	Jo me shume se 175 gr

28. Llampa per ndricim te jashtem NAV/SON 150W, E40, 230V

Fuqia	150w
Tensioni nominal i punes	100 V
Tensioni i sistemit ne hyrje	220-240 VAC
Temperatura e ndricimit	2000 K
Baza	E 40
Fluksi nominal	>16000 lm
Gjatesia e llambes	204-212 mm
Diametri	44-50 mm
Jetegjatesia	>35000 ore
Pesha	Jo me shume se 150 gr

29. Rele muzgu

Releja e muzgut duhet te perbehet nga moduli i cili instalohet ne panelin e shtylles se ndricimit dhe nga sensori i cili instalohet ne ambient te hapur ne pjesen e sipërme te shtylles. Tensioni nominal i punes 220VAC. Fuqia e konsumuar 5W.

30. Tub led 6-8W 60cm

Te dhënat elektrike

Fuqia nominale	6-8W
Tensioni nominal ne hyrje	220...240V
Rryma nominale	35mA
Tipi i rrymës	AC
Frekuenca e operimit	50/60Hz
Faktori i fuqisë	>0.90

Te dhënat fotometrike

Fluksi luminoz	1800lm
Eficienca luminoze	121 lm/W
Temperatura e ngjyrës	6500K
Indeksi i ngjyrës Ra	≥80

Dimensionet dhe pesha

Gjatesia e pergjithshme	603.00 mm
Diametri i tubit	26.7mm
Pesha e produktit	100 g
Temperaturat dhe kushtet e operimit	
Temperatura e ambientit	-20...+45 °C

Jetegjatesia	30000 ore
Numri i cikleve te ndezjes	200000
Bazamenti	G13
Pa merkur	Po
Shkalla e mbrojtjes	IP20

31. Celes Bipolar 16A

Celes dy polar nje drejtimesh perdoren ne ato paisje ku kerkohet komplet nderprerja e lidhjeve elektrike me sistemin.

Numri i poleve 2
Rryma nominale 16 A
Tensioni i sistemit 250 V

32. Celes deviat

Numri i poleve 1
Rryma nominale 16 A
Tensioni i sistemit 250 V

33. Izolant

Izolant elektrik ne forme shiriti per izolimin e percjellesave te tensionit te ulet.

Rezistent kundrejt: Agjentëve atmosferikë, lagështisë, vajit, acideve, kimikateve korrozive
Temp: 0 °C - 80 °C
Forca elastike: 28 N/cm
Zgjatimi: 200%
Fortesia dielektrike: 700

Ngjyra	Trashësia	Lartësia	Gjatësia
E zezë	0.18mm	19mm	20m

34. Nastro gome kunder ujit

Izolant elektrik ne forme shiriti gome per izolimin e percjellesave te tensionit te ulet kundra ujit.

Rezistent kundrejt: Agjentëve atmosferikë, lagështisë, vajit, acideve, kimikateve korrozive
Temp: 0 °C - 80 °C
Forca elastike: 28 N/cm
Zgjatimi: 200%
Fortesia dielektrike: 700

Ngjyra	Trashësia	Lartësia	Gjatësia
E zezë	0.18mm	19mm	20m

35. Xhunto te termotkurrshme per pompa zhytесе 16-35mm² per kabell TU

Muftet duhet te jene te tipit te termotkurrshme ne nxehtesi per kablllo XLPE me tension deri ne 1000V

Seksioni i kabllit 16-35mm²
Tensioni nominal/maksimal 1kV

36. Xhunto te termotkurrshme per pompa zhytесе 35-70mm² per kabell TU

Muftet duhet te jene te tipit te termotkurrshme ne nxehtesi per kablllo XLPE me tension deri ne 1000V

Seksioni i kabllit 35-70mm²
Tensioni nominal/maksimal 1kV

37. Tub korrogato fi25mm

Tub korrogato Φ 25
Temperaturat e punes -25 deri ne 40 °C.
Ngjyra E zeze
Trashesia e murit 0.8 mm minimum

38. Tub korrogato fi50mm

Tub korrogato Φ 50
Temperaturat e punes -25 deri ne 40 °C.

Ngjyra	E zeze
Trashesia e murit	0.8 mm minimum

39. Panel metalik shperndarje IP65 60*60*25

Dimensionet:	60*60*25
Klasa e mbrojtjes:	IP65
Numri i moduleve vertikale:	4
Numri i moduleve DIN:	25
Numri total i moduleve:	100

40. Kuti jashte murit 4M IP66

Dimensionet	
Gjeresia neto:	220mm
Lartesia neto:	170mm
Gjatesia neto:	220mm
Thellesia neto:	150mm

41. Prize 3 fazore 32 A 0.4/1 kv, me 4 kunjja.

Prizat industriale duhet te jene sipas standardit SSH EN 60309-1/2. Duhet te jene te ndertuara me materiale termoplastike rezistente ndaj zjarrit dhe me veteshuarje ne perputhje me standardin IEC 60695-2-11. Rezitenca ndaj goditjeve IK08. Duhet te jene me shkalle mbrojtje IP67. Siperfaqja nuk duhet te jete e lemuar per te mundesuar nje kapje me te sigurt. Duhet te jene me kapak i cili mund te hapet me nje dore ne saje te mekanizmit. Ne pjesen e hyrjes se kabllit duhet te jene me presokavo (shtrenguese) per te siguruar kapjen e kabllit. Duhet te jene te markuara me CE ne perputhje me direktivat europiane. Prizat duhet te jene me 5 percjellesa (3 faze + neuter + toke) Rryma nominale 32A, Tensioni nominal 400V. Frekuenca 50Hz

42. Spine 3 fazore 32 A 0.4/1 kv me 4 kunjja.

Spinat industriale duhet te jene sipas standardit SSH EN 60309-1/2. Duhet te jene te ndertuara me materiale termoplastike rezistente ndaj zjarrit dhe me veteshuarje ne perputhje me standardin IEC 60695-2-11. Rezitenca ndaj goditjeve IK09. Duhet te jene me shkalle mbrojtje IP67. Siperfaqja nuk duhet te jete e lemuar per te mundesuar nje kapje me te sigurt. Duhet te jene me kapak i cili mund te hapet me nje dore ne saje te mekanizmit. Ne pjesen e hyrjes se kabllit duhet te jene me presokavo (shtrenguese) per te siguruar kapjen e kabllit. Duhet te jene te markuara me CE ne perputhje me direktivat europiane. Spinat duhet te jene me 5 percjellesa (3 faze + neuter + toke) Rryma nominale 32A, Tensioni nominal 400V. Frekuenca 50Hz

43. Suporte per priza-celes 3 poste

Suport plastik per mbylljen e hapësirave boshe te kutive te shperndarjes. 3 modular.

44. Suporte per priza-celes 4 poste

Suport plastik per mbylljen e hapësirave boshe te kutive te shperndarjes. 4 modular.

45. Kuti per Celes-prize brenda murit 3 poste

Kuti plastike brenda murit 3 modulare per shperndarjen e prizave dhe celesave ne ambjente te brendshme

46. Kuti per Celes-prize brenda murit 4 poste

Kuti plastike brenda murit 4 modulare per shperndarjen e prizave dhe celesave ne ambjente te brendshme

47. Panel elektrik shperndarje 16M jashte murit

Panel elektrik plastic IP64 i pershtatshem per instalim jashte murit, me 16 module.

48. Panel elektrik shperndarje 32M jashte murit

Panel elektrik plastic IP64 i pershtatshem per instalim jashte murit, me 32 module.

C . Materiale per panele te elektromotoreve

49. Rele termike 2-6 A

Releja duhet te jete me veprim elektronik. Duhet te ushqehet nga leshuesi pra nuk duhet te kete nevoje per furnizim me energji shtese. Duhet te ofroje mbrojtje te shpejte per motorat ne rast mbingarkese apo difekti te fazes. Duhet te jete e perdorshme per elektromotorat standard dhe aplikimet e tyre te zakonshme. Duhet te kete saktesi te larte dhe diapazon te larte te operimit te temperatures dhe duhet te kete mundesine e zgjedhjes se menyres se shkycjes (10E,20E,30E). Duhet te kete kontakt te shkycjes NC, kontakt sinjali NO, menyre zgjedhje automatik/manual, funksionet stop dhe test dhe indicator te shkycjes. Keto rele duhet te lidhen direkt me leshuesat.

Diapazoni	2.0-6.3A.
Qarku ndihmes	deri ne 690VAC/DC 50Hz
Tensioni i qendrueshmerise impulsive U_{imp}	6kV
Numri i poleve	3
Rryma nominale e operimit AC	1.1A
Rryma nominale e operimit DC	0.5-1.5A
Shkalla e mbrojtjes	IP20
Standardet	SSH EN 60947-1, SSH EN 60947-4-1, SSH EN 60947-5-1, UL 60947-1, UL 60947-4-1

50. Rele termike 6-8.5 A

Duhet te ofroje mbrojtje elektromekanike per qarkun kryesor. Duhet te ofroje mbrojtje te shpejte per motorat ne rast mbingarkese apo difekti te fazes. Duhet te jete e perdorshme per elektromotorat standard dhe aplikimet e tyre te zakonshme. Duhet te kete saktesi te larte dhe diapazon te larte te operimit te temperatures Duhet te kete kontakt te shkycjes NC, kontakt sinjali NO, menyre zgjedhje automatik/manual, funksionet stop dhe test dhe indicator te shkycjes. Keto rele duhet te lidhen direkt me leshuesat.

Diapazoni	6-8.5A
Qarku ndihmes	500VAC/440VDC
Qarku kryesor	690VAC/440VDC
Tensioni i qendrueshmerise impulsive U_{imp}	6kV
Tensioni i izolimit	690V
Numri i kontakteve ndihmese	1 No + 1NC
Numri i poleve	3 pole te mbrojtura
Rryma nominale e operimit AC	8.5A
Shkalla e mbrojtjes	IP20
Standardet	SSH EN 60947-1, SSH EN 60947-4-1, SSH EN 60947-5-1, UL 60947-1, UL 60947-4-1

51. Rele termike 7.5-11 A

Duhet te ofroje mbrojtje elektromekanike per qarkun kryesor. Duhet te ofroje mbrojtje te shpejte per motorat ne rast mbingarkese apo difekti te fazes. Duhet te jete e perdorshme per elektromotorat standard dhe aplikimet e tyre te zakonshme. Duhet te kete saktesi te larte dhe diapazon te larte te operimit te temperatures Duhet te kete kontakt te shkycjes NC, kontakt sinjali NO, menyre zgjedhje automatik/manual, funksionet stop dhe test dhe indicator te shkycjes. Keto rele duhet te lidhen direkt me leshuesat.

Diapazoni	7.5-11A
Qarku ndihmes	500VAC/440VDC
Qarku kryesor	690VAC/440VDC
Tensioni i qendrueshmerise impulsive U_{imp}	6kV
Tensioni i izolimit	690V
Numri i kontakteve ndihmese	1 No + 1NC
Numri i poleve	3 pole te mbrojtura
Rryma nominale e operimit AC	11A
Shkalla e mbrojtjes	IP20
Standardet	SSH EN 60947-1, SSH EN 60947-4-1, SSH EN 60947-5-1, UL 60947-1, UL 60947-4-1

52. Rele termike 36-52 A

Duhet te ofroje mbrojtje elektromekanike per qarkun kryesor. Duhet te ofroje mbrojtje te shpejte per motorat ne rast mbingarkese apo difekti te fazes. Duhet te jete e perdorshme per elektromotorat standard dhe aplikimet e tyre te zakonshme. Duhet te kete saktesi te larte dhe diapazon te larte te operimit te temperatures Duhet te kete kontakt te shkycjes NC, kontakt sinjali NO, menyre zgjedhje automatik/manual, funksionet stop dhe test dhe indicator te shkycjes. Keto rele duhet te lidhen direkt me leshuesat.

Diapazoni	36-52A
Qarku ndihmes	500VAC/440VDC
Qarku kryesor	690VAC/440VDC
Tensioni i qendrueshmerise impulsive U_{imp}	6kV
Tensioni i izolimit	690V
Numri i kontakteve ndihmese	1 No + 1NC
Numri i poleve	3 pole te mbrojtura
Rryma nominale e operimit AC	52A
Shkalla e mbrojtjes	IP20
Standardet	SSH EN 60947-1, SSH EN 60947-4-1, SSH EN 60947-5-1, UL 60947-1, UL 60947-4-1

53. Rele termike 45-63 A

Duhet te ofroje mbrojtje elektromekanike per qarkun kryesor. Duhet te ofroje mbrojtje te shpejte per motorat ne rast mbingarkese apo difekti te fazes. Duhet te jete e perdorshme per elektromotorat standard dhe aplikimet e tyre te zakonshme. Duhet te kete saktesi te larte dhe diapazon te larte te operimit te temperatures Duhet te kete kontakt te shkycjes NC, kontakt sinjali NO, menyre zgjedhje automatik/manual, funksionet stop dhe test dhe indicator te shkycjes. Keto rele duhet te lidhen direkt me leshuesat.

Diapazoni	40-63A
Qarku ndihmes	500VAC/440VDC
Qarku kryesor	690VAC/440VDC
Tensioni i qendrueshmerise impulsive U_{imp}	6kV
Tensioni i izolimit	690V
Numri i kontakteve ndihmese	1 No + 1NC
Numri i poleve	3 pole te mbrojtura
Rryma nominale e operimit AC	63A
Shkalla e mbrojtjes	IP20
Standardet	SSH EN 60947-1, SSH EN 60947-4-1,

54. Automat kabine 630A 4P

Dimensionet

Gjeresia e produktit:	140 mm
Gjatesia e produktit:	205 mm
Thellesia e produktit:	103.5 mm
Pesha e produktit:	5.1 kg
Qendrueshmeria elektrike:	5000 cikle 60 cikle per ore
Qendrueshmeria mekanike:	20000 cikle 120 cikle per ore
Nr i poleve	3
Humbjet	41W per pole
Rryma nominale:	630 A
Tensioni nominal i qendrueshmerise impulsive:	8 kV
Tensioni nominal i izolimit:	1000 V
Tensioni nominal operacional:	690 V AC 750 V DC
Me rryme Ics	36 kA
Me rryme te lidhjes se shkurter Icu	36 kA

55. Automat kabine 400 A 4P

Automat me 4 pole per instalim ne kabine me terminale te perparme

Dimensionet 186*205*103mm

Pesha afersisht 6kg

Qendrueshmeria elektrike	7000 cikle/60 cikle ne ore
Qendrueshmeria mekanike	20000 cikle/ 120 cikle ne ore
Numri i poleve	4
Humbjet e fuqise	16.5W per pol max
Rryma nominale	400A
Qendrueshmeria e tensionit impulsiv	8kV
Tensioni i izolimit	1000V
Tensioni i operimit	690VAC
Kapaciteti shkyces ne lidhje te shkurter Ics	36kA
Tesnioni i testimit	3000V

56. Automat kabine 250 A 4P

Gjeresia e produktit:	105 mm
Gjatesia e produktit:	150 mm
Thellesia e produktit:	70 mm
Pesha e produktit:	1.6 kg
Informacion shtese	
Qendrueshmeria elektrike:	8000 cikle 120 cikle per ore
Qendrueshmeria mekanike:	25000 cikle 240 cikle per ore
Nr i poleve	3

Humbjet	17.8 W per pole
Rryma nominale:	250 A
Tensioni nominal i qendrueshmerise impulsive:	8 kV
Tensioni nominal i izolimit:	800 V
Tensioni nominal operacional:	690 V AC
	500 V DC
Me rryme Ics	27 kA
Me rryme te lidhjes se shkurter Icu	36 kA

57. Automat kabine 160 A 4P

Gjeresia e produktit:	76 mm
Gjatesia e produktit:	130 mm
Thellesia e produktit:	70 mm
Pesha e produktit:	1 kg
Informacion shtese	
Qendrueshmeria elektrike:	8000 cikle
	120 cikle per ore
Qendrueshmeria mekanike:	25000 cikle
	240 cikle per ore
Nr i poleve	3fazor/4P
Humbjet	jo me shume se 15 W per pol
Rryma nominale:	160 A
Tensioni nominal i qendrueshmerise impulsive:	8 kV
Tensioni nominal i izolimit:	800 V
Tensioni nominal operacional:	690 V AC
	500 V DC
Me rryme Ics	27 kA
Me rryme te lidhjes se shkurter Icu	36 kA

58. Automat kabine 100 A 4P

Standardet	SSH EN 60898-1 SSH EN 60947-2
Kurba e ckyces:	C
Numri i poleve:	4
Rryma nominale:	100A
Tensioni nominal i punes:	400V AC
Frekuenca e sistemit:	50/60Hz
Humbjet e fuqise:	jo me shume se 10W per pol
Tensioni i izolimit sipas IEC/EN 60664:	500 V
Rrymat maksimale te shkycjes (Icu):	6kA
Tensioni impulsiv	4kV
Tipi i mbrojtjes:	IP20
Nr i cikleve elektrike:	10000
Nr i cikleve mekanike:	20000
Temperaturat limit te punes:	-25 deri ne 55°C

59. Leshues 750 A 3P

Leshuesi 750A duhet te jete me kontakte ndihmese te instaluara ne brendesi. Duhet te kontrolloje motora deri ne 400kW/ 400VAC. Duhet te kete nje diapazon te gjere te tensionit te komandimit 100-250VAC, 50Hz. Duhet te mundesoje uljen e konsumit te energjise ne panel dhe te ofroje operim te sigurt ne rrjete jo stabel. Duhet te kete te inkorporuar shkarkuesin e tensionit per mbrojtjen nga shkarkimet. Duhet te kene mundesine per shtim te kontakteve ndihmese.

Gjeresi:	210 mm
Thellesia:	242 mm
Lartesia:	283 mm
Pesha:	15 kg afersisht
Numri i kontakteve kryesore NO	3
Numri i kontakteve ndihmese NO	1
Numri i kontakteve ndihmese NC	1
Rryma termike konvencionale ne ajer te lire	Sipas 60947-4-1 deri ne 1050A
Rryma nominale e punes per 380V/400V :	750 A
Fuqia nominale e operimit:	400 kW
Frekuenca nominale e ckycjeve	300 cikle ne ore maksimalisht
Qendrushmeria mekanike	5 milion cikle
Tensioni i qendrushmerise impulsive	8kV
Tensioni I qarkut te kontrollit:	100-250VAC/ 100-250VDC 50Hz/60Hz
Shkalla e mbrojtjes	IP20
Tensioni maksimal i operimit	1000V

60. Leshues 580 A 3P

Leshuesi 580A duhet te jete me kontakte ndihmese te instaluara ne brendesi. Duhet te kontrolloje motora deri ne 315kW/ 400VAC. Duhet te kete nje diapazon te gjere te tensionit te komandimit 100-250VAC, 50Hz. Duhet te mundesoje uljen e konsumit te energjise ne panel dhe te ofroje operim te sigurt ne rrjete jo stabel. Duhet te kete te inkorporuar shkarkuesin e tensionit per mbrojtjen nga shkarkimet. Duhet te kene mundesine per shtim te kontakteve ndihmese.

Gjeresi:	210 mm
Thellesia:	242 mm
Lartesia:	283 mm
Pesha:	15 kg afersisht
Numri i kontakteve kryesore NO	3
Numri i kontakteve ndihmese NO	2
Numri i kontakteve ndihmese NC	2
Rryma termike konvencionale ne ajer te lire	Sipas 60947-4-1 deri ne 800A
Rryma nominale e punes per 380V/400V :	580 A
Fuqia nominale e operimit:	315 kW
Frekuenca nominale e ckycjeve	300 cikle ne ore maksimalisht
Qendrushmeria mekanike	5 milion cikle
Tensioni i qendrushmerise impulsive	8kV
Tensioni I qarkut te kontrollit:	100-250VAC/ 100-250VDC 50Hz/60Hz
Shkalla e mbrojtjes	IP20
Tensioni maksimal i operimit	1000V

61. Leshues 265 A 3P

Leshuesi 265A duhet te kontrolloje motora deri ne 132kW/ 400VAC. Duhet te kete nje diapazon te gjere te tensionit te komandimit 100-250VAC, 50Hz. Duhet te mundesoje uljen e

konsumit te energjise ne panel dhe te ofroje operim te sigurt ne rrjete jo stabel. Duhet te kete te inkorporuar shkarkuesin e tensionit per mbrojtjen nga shkarkimet. Duhet te kene mundesine per shtim te kontakteve ndihmese.

Gjeresi:	140 mm
Thellesia:	180 mm
Lartesia:	225 mm
Pesha:	4kg afersisht
Numri i kontakteve kryesore NO	3
Rryma termike konvencionale ne ajer te lire	Sipas 60947-4-1 deri ne 400A
Rryma nominale e punes per 380V/400V :	265 A
Fuqia nominale e operimit:	132 kW
Frekuenca nominale e ckycjeve	300 cikle ne ore maksimalisht
Qendrushmeria mekanike	5 milion cikle
Tensioni i qendrushmerise impulsive	8kV
Tensioni I qarkut te kontrollit:	100-250VAC/ 100-250VDC 50Hz/60Hz
Shkalla e mbrojtjes	IP20
Tensioni maksimal i operimit	1000V

62. Leshues 190 A 3P

Leshuesi 190A duhet te kontrolloje motora deri ne 90kW/ 400VAC. Duhet te kete nje diapazon te gjere te tensionit te komandimit 100-250VAC, 50Hz. Duhet te mundesoje uljen e konsumit te energjise ne panel dhe te ofroje operim te sigurt ne rrjete jo stabel. Duhet te kete te inkorporuar shkarkuesin e tensionit per mbrojtjen nga shkarkimet. Duhet te kene mundesine per shtim te kontakteve ndihmese.

Gjeresi:	105 mm
Thellesia:	152 mm
Lartesia:	196 mm
Pesha:	2.5kg afersisht
Numri i kontakteve kryesore NO	3
Numri i kontakteve ndihmese NO	1
Numri i kontakteve ndihmese NC	1
Rryma termike konvencionale ne ajer te lire	Sipas 60947-4-1 deri ne 275A
Rryma nominale e punes per 380V/400V :	190 A
Fuqia nominale e operimit:	90 kW
Frekuenca nominale e ckycjeve	300 cikle ne ore maksimalisht
Qendrushmeria mekanike	5 milion cikle
Tensioni i qendrushmerise impulsive	8kV
Tensioni I qarkut te kontrollit:	100-250VAC/ 100-250VDC 50Hz/60Hz
Shkalla e mbrojtjes	IP20
Tensioni maksimal i operimit	1000V

63. Leshues 140 A 3P

Leshuesi 140A duhet te kontrolloje motora deri ne 75kW/ 400VAC. Duhet te kete nje diapazon te gjere te tensionit te komandimit 100-250VAC, 50Hz. Duhet te mundesoje uljen e konsumit te energjise ne panel dhe te ofroje operim te sigurt ne rrjete jo stabel. Duhet te kete te inkorporuar shkarkuesin e tensionit per mbrojtjen nga shkarkimet. Duhet te kene mundesine per shtim te kontakteve ndihmese.

Gjeresi:	90 mm
Thellesia:	126 mm
Lartesia:	150 mm

Pesha:	1.5kg afersisht
Numri i kontakteve kryesore NO	3
Rryma termike konvencionale ne ajer te lire	Sipas 60947-4-1 deri ne 200A
Rryma nominale e punes per 380V/400V :	140 A
Fuqia nominale e operimit:	75 kW
Frekuenca nominale e ckycjeve	300 cikle ne ore maksimalisht
Qendrueshmeria mekanike	5 milion cikle
Tensioni i qendrueshmerise impulsive	8kV
Tensioni I qarkut te kontrollit:	100-250VAC/ 100-250VDC 50Hz/60Hz
Shkalla e mbrojtjes	IP20
Tensioni maksimal i operimit	690V

64. Leshues 40 A 3P

Leshuesi 40A duhet te kontrolloje motora deri ne 18.5kW/ 400VAC. Duhet te kete nje diapazon te gjere te tensionit te komandimit 24-60VAC 50Hz dhe 24-60VDC. Duhet te mundesoje uljen e konsumit te energjise ne panel dhe te ofroje operim te sigurt ne rrjete jo stabel. Duhet te kete te inkorporuar shkarkuesin e tensionit per mbrojtjen nga shkarkimet. Duhet te kene mundesine per shtim te kontakteve ndihmese.

Gjeresi:	45 mm
Thellesia:	86 mm
Lartesia:	86 mm
Pesha:	0.3kg afersisht
Numri i kontakteve kryesore NO	3
Rryma termike konvencionale ne ajer te lire	Sipas 60947-4-1 deri ne 50A
Rryma nominale e punes per 380V/400V :	38A
Fuqia nominale e operimit:	18.5 kW
Frekuenca nominale e ckycjeve	300 cikle ne ore maksimalisht
Qendrueshmeria mekanike	3600 cikle ne ore
Frekuenca maksimale e ckycjeve elektrike	1200 cikle ne ore
Tensioni i qendrueshmerise impulsive	6kV
Tensioni I qarkut te kontrollit:	24-60VAC 50Hz-60Hz / 20-60VDC
Shkalla e mbrojtjes	IP20
Tensioni maksimal i operimit	690V

65. Automat DIN35 100A 4P

Automat 4P 100 i performances se larte me kapacitet ckycje 36kA ne 240/415V. Duhet te kete dy mekanizma ckycje, mekanizmin termik te ckycjes per mbrojtjen nga mbingarkesa dhe mekanizmin elektromekanik te ckycjes per mbrojtjen nga lidhja e shkurter

Standartet	SSH EN 60947-2/ SSH EN 60898-1
Kurba e ckycjes:	C
Tensioni nominal i punes:	400V AC
Tensioni i qendrueshmerise impulsive	8kV
Numri i poleve:	4
Numri i poleve me mbrojtje	4
Rryma nominale:	100A
Frekuenca e sistemit:	50/60Hz
Rryma ne lidhje te shkurter	36kA
Humbjet e fuqise:	deri ne 8 W per pol
Tensioni i izolimit duke u bazuar ne standartin	IEC/EN 60664-1: 500 V
Rrymat maksimale te shkycjes (Icu) :	6kA

Tensioni impulsiv	4kV
Tipi i mbrojtjes:	IP20
Nr i cikleve elektrike:	6000
Nr i cikleve mekanike:	4000
Temperaturat limit te punes:	-25 deri ne 55°C
Permasat	106*95*82.5mm dhe me peshe 0.98-1kg

66. Automat DIN35 63A 4P

Standardet	SSH EN 60898-1
Kurba e ckyces	C
Tensioni nominal i punes	400VAC
Tensioni nominal i izolacionit	440V
Tensioni i qendrueshmerise impulsive	4kV
Tip i tensionit ne hyrje	AC
Rryma nominale	63A
Kapaciteti i lidhjes se shkurter	6kA
Humbjet	4.8W per pol maksimalisht
Qendrueshmeria elektrike	10000 cikle AC/20000
Numri i poleve	4
Shkalla e mbrojtjes	IP20
Dimensionet (gjeresi*lartesi*thellesi)	70*85*69 (0.5kg)

67. Automat DIN35 40A 4P

Standardet	SSH EN 60898-1
Kurba e ckyces	C
Tensioni nominal i punes	400VAC
Tensioni nominal i izolacionit	440V
Tensioni i qendrueshmerise impulsive	4kV
Tip i tensionit ne hyrje	AC
Rryma nominale	40A
Kapaciteti i lidhjes se shkurter	6kA
Humbjet	4.8W per pol maksimalisht
Qendrueshmeria elektrike	10000 cikle AC/20000
Numri i poleve	4
Shkalla e mbrojtjes	IP20
Dimensionet (gjeresi*lartesi*thellesi)	70*85*69 (0.5kg)

68. Automat DIN35 32A 4P

Standardet	SSH EN 60898-1
Kurba e ckyces	C
Tensioni nominal i punes	400VAC
Tensioni nominal i izolacionit	440V
Tensioni i qendrueshmerise impulsive	4kV
Tip i tensionit ne hyrje	AC
Rryma nominale	32A
Kapaciteti i lidhjes se shkurter	6kA
Humbjet	4.8W per pol maksimalisht
Qendrueshmeria elektrike	10000 cikle AC/20000
Numri i poleve	4
Shkalla e mbrojtjes	IP20
Dimensionet (gjeresi*lartesi*thellesi)	70*85*69 (0.5kg)

69. Automat DIN35 25A 4P

Standardet	SSH EN 60898-1
Kurba e ckyçjes	C
Tensioni nominal i punes	400VAC
Tensioni nominal i izolacionit	440V
Tensioni i qendrueshmerise impulsive	4kV
Tip i tensionit ne hyrje	AC
Rryma nominale	25A
Kapaciteti i lidhjes se shkurter	6kA
Humbjet	4.8W per pol maksimalisht
Qendrueshmeria elektrike	10000 cikle AC/20000
Numri i poleve	4
Shkalla e mbrojtjes	IP20
Dimensionet (gjeresi*lartesi*thellesi)	70*85*69 (0.5kg)

70. Automat DIN35 63A 2P

Automat limitator me dy funksione mbrojtje. Funksioni i mbrojtjes termik nga mbingarkesa i cili vepron ne kohe vonese dhe funksioni i mbrojtjes elektromekanik per mbrojtjen nga lidhjet e shkurtera i cili vepron menjehere.

Standardet	SSH EN 60898-1, SSH EN 60947-2
Tensioni i punes	400-440 VAC
Tensioni maksimal	440VAC
Tensioni i izolacionit	440V
Kurba e ckyçjes	C
Tensioni i testit dielektrik	2kV ne 1 minute ne 50Hz
Tensioni i qendrueshmerise impulsive	4kV
Rryma nominale	63A
Kapaciteti i lidhjes se shkurter nominal	6kA
Kapaciteti i lidhjes se shkurter maksimal	10kA ne 400V, 20kA ne 220V
Frekuenca e punes	50Hz
Humbjet e fuqise	4.8W per pol, 9.6W total
Qendrueshmeria elektrik	10000 cikle AC
Numri i poleve	2
Temperatura e punes	-25...+55 °C
Shkalla e mbrojtjes	IP20
Permasat(gjeresi*lartesi*thellesi)	35*88*69mm, 0.25kg

71. Automat DIN35 40A 2P

Automat limitator me dy funksione mbrojtje. Funksioni i mbrojtjes termik nga mbingarkesa i cili vepron ne kohe vonese dhe funksioni i mbrojtjes elektromekanik per mbrojtjen nga lidhjet e shkurtera i cili vepron menjehere.

Standardet	SSH EN 60898-1, SSH EN 60947-2
Tensioni i punes	400-440 VAC
Tensioni maksimal	440VAC
Tensioni i izolacionit	440V
Kurba e ckyçjes	C
Tensioni i testit dielektrik	2kV ne 1 minute ne 50Hz
Tensioni i qendrueshmerise impulsive	4kV
Rryma nominale	40A

Kapaciteti i lidhjes se shkurter nominal	6kA
Kapaciteti i lidhjes se shkurter maksimal	10kA ne 400V, 20kA ne 220V
Frekuenca e punes	50Hz
Humbjet e fuqise	4.8W per pol, 9.6W total
Qendrushmeria elektrik	10000 cikle AC
Numri i poleve	2
Temperatura e punes	-25...+55 °C
Shkalla e mbrojtjes	IP20
Permasat(gjeresi*lartesi*thellesi)	35*88*69mm, 0.25kg

72. Automat DIN35 32A 2P

Automat limitator me dy funksione mbrojtje. Funksioni i mbrojtjes termik nga mbingarkesa i cili vepron ne kohe vonese dhe funksioni i mbrojtjes elektromekanik per mbrojtjen nga lidhjet e shkurtera i cili vepron menjehere.

Standardet	SSH EN 60898-1, SSH EN 60947-2
Tensioni i punes	400-440 VAC
Tensioni maksimal	440VAC
Tensioni i izolacionit	440V
Tensioni i testit dielektrik	2kV ne 1 minute ne 50Hz
Tensioni i qendrushmerise impulsive	4kV
Kurba e ckycjes	C
Rryma nominale	32A
Kapaciteti i lidhjes se shkurter nominal	6kA
Kapaciteti i lidhjes se shkurter maksimal	10kA ne 400V, 20kA ne 220V
Frekuenca e punes	50Hz
Humbjet e fuqise	3.7W per pol, 7.4W total
Qendrushmeria elektrik	10000 cikle AC
Numri i poleve	2
Temperatura e punes	-25...+55 °C
Shkalla e mbrojtjes	IP20
Permasat(gjeresi*lartesi*thellesi)	35*88*69mm, 0.25kg

73. Automat DIN35 25A 2P

Automat limitator me dy funksione mbrojtje. Funksioni i mbrojtjes termik nga mbingarkesa i cili vepron ne kohe vonese dhe funksioni i mbrojtjes elektromekanik per mbrojtjen nga lidhjet e shkurtera i cili vepron menjehere.

Standardet	SSH EN 60898-1, SSH EN 60947-2
Tensioni i punes	400-440 VAC
Tensioni maksimal	440VAC
Tensioni i izolacionit	440V
Kurba e ckycjes	C
Tensioni i testit dielektrik	2kV ne 1 minute ne 50Hz
Tensioni i qendrushmerise impulsive	4kV
Rryma nominale	25A
Kapaciteti i lidhjes se shkurter nominal	6kA
Kapaciteti i lidhjes se shkurter maksimal	10kA ne 400V, 20kA ne 220V
Frekuenca e punes	50Hz
Humbjet e fuqise	3.2W per pol, 6.4W total
Qendrushmeria elektrik	20000 cikle AC
Numri i poleve	2

Temperatura e punes	-25...+55 °C
Shkalla e mbrojtjes	IP20
Permasat(gjeresi*lartesi*thellesi)	35*88*69mm, 0.25kg

74. Automat DIN35 16A 2P

Automat limitator me dy funksione mbrojtje. Funksioni i mbrojtjes termik nga mbingarkesa i cili vepron ne kohe vonese dhe funksioni i mbrojtjes elektromekanik per mbrojtjen nga lidhjet e shkurtera i cili vepron menjehere.

Standardet	SSH EN 60898-1, SSH EN 60947-2
Tensioni i punes	400-440 VAC
Tensioni maksimal	440VAC
Tensioni i izolacionit	440V
Tensioni i testit dielektrik	2kV ne 1 minute ne 50Hz
Tensioni i qendrueshmerise impulsive	4kV
Kurba e ckycjes	C
Rryma nominale	16A
Kapaciteti i lidhjes se shkurter nominal	6kA
Kapaciteti i lidhjes se shkurter maksimal	10kA ne 400V, 20kA ne 220V
Frekuenca e punes	50Hz
Humbjet e fuqise	2.5W per pol, 5W total
Qendrueshmeria elektrik	20000 cikle AC
Numri i poleve	2
Temperatura e punes	-25...+55 °C
Shkalla e mbrojtjes	IP20
Permasat(gjeresi*lartesi*thellesi)	35*88*69mm, 0.25kg

75. Automat DIN35 16A 1P

Automat limitator me dy funksione mbrojtje. Funksioni i mbrojtjes termik nga mbingarkesa i cili vepron ne kohe vonese dhe funksioni i mbrojtjes elektromekanik per mbrojtjen nga lidhjet e shkurtera i cili vepron menjehere.

Standardet	SSH EN 60898-1, SSH EN 60947-2
Tensioni i punes	230 VAC
Tensioni maksimal	400VAC
Tensioni i izolacionit	440V
Tensioni i testit dielektrik	2kV ne 1 minute ne 50Hz
Tensioni i qendrueshmerise impulsive	4kV
Kurba e ckycjes	C
Rryma nominale	16A
Kapaciteti i lidhjes se shkurter nominal	6kA
Kapaciteti i lidhjes se shkurter maksimal	10kA ne 230VAC
Frekuenca e punes	50Hz
Humbjet e fuqise	2.5W
Qendrueshmeria elektrik	20000 cikle AC
Numri i poleve	1
Temperatura e punes	-25...+55 °C
Shkalla e mbrojtjes	IP20
Permasat(gjeresi*lartesi*thellesi)	17.5*88*69mm, 0.125kg

76. Automat DIN35 10A 1P

Automat limitator me dy funksione mbrojtje. Funksioni i mbrojtjes termik nga mbingarkesa i cili vepron ne kohe vonese dhe funksioni i mbrojtjes elektromekanik per mbrojtjen nga lidhjet e shkurtera i cili vepron menjehere.

Standardet	SSH EN 60898-1, SSH EN 60947-2
Tensioni i punes	230 VAC
Tensioni maksimal	400VAC
Tensioni i izolacionit	440V
Tensioni i testit dielektrik	2kV ne 1 minute ne 50Hz
Tensioni i qendrueshmerise impulsive	4kV
Kurba e ckycjes	C
Rryma nominale	10A
Kapaciteti i lidhjes se shkurter nominal	6kA
Kapaciteti i lidhjes se shkurter maksimal	10kA ne 230VAC
Frekuenca e punes	50Hz
Humbjet e fuqise	2.1W
Qendrueshmeria elektrik	20000 cikle AC
Numri i poleve	1
Temperatura e punes	-25...+55 °C
Shkalla e mbrojtjes	IP20
Permasat(gjeresi*lartesi*thellesi)	17.5*88*69mm, 0.125kg

77. Automat DIN35 6A 1P

Automat limitator me dy funksione mbrojtje. Funksioni i mbrojtjes termik nga mbingarkesa i cili vepron ne kohe vonese dhe funksioni i mbrojtjes elektromekanik per mbrojtjen nga lidhjet e shkurtera i cili vepron menjehere.

Standardet	SSH EN 60898-1, SSH EN 60947-2
Tensioni i punes	230 VAC
Tensioni maksimal	400VAC
Tensioni i izolacionit	440V
Tensioni i testit dielektrik	2kV ne 1 minute ne 50Hz
Tensioni i qendrueshmerise impulsive	4kV
Kurba e ckycjes	C
Rryma nominale	6A
Kapaciteti i lidhjes se shkurter nominal	6kA
Kapaciteti i lidhjes se shkurter maksimal	10kA ne 230VAC
Frekuenca e punes	50Hz
Humbjet e fuqise	2 W
Qendrueshmeria elektrik	20000 cikle AC
Numri i poleve	1
Temperatura e punes	-25...+55 °C
Shkalla e mbrojtjes	IP20
Permasat(gjeresi*lartesi*thellesi)	17.5*88*69mm, 0.125kg

78. Automat diferencial 63A 4P

Automatet diferenciale duhet te jene sipas standardit EN62423. Ne pamjen ballore duhet te kene drite led per monitorimin e statusit te pajisjes dhe indikator per pozicionin e kontakteve (hapura ose te mbyllura). Duhet te kene buton testi per te kontrolluar funksionalitetin e veprimit te mbrojtjes. Duhet te kene opsionin e vete diagnostikimit ku automati verifikon automatikisht difektet e rrymes cdo disa sekonda. Duhet te harxhojne shume pak energji gjate kohes qe jane te ndezura dhe pa ngarkese. Temperatura e punes nga -25...+70°C.

Tipi i detektimit te rrjedhjes me token	B
Numri i poleve	4
Rryma nominale	63A
Ndjeshmeria nominale	0.03A
Tensioni nominal	230/400V
Tensioni i izolacionit	440V
Tensioni i punes i testit te qarkut	170-253 VAC
Tensioni minimal per detektim tipi B	50 VAC
Frekuenca e punes	50Hz
Rryma e lidhjes se shkurter	10kA
Kapaciteti ckyces per rrymen e rrjedhjes	1 kA
Tensioni i qendrushmerise impulsive	4kV
Tensioni i testit dielektrik	2.5kV
Qendrushmeria elektrike	10000 cikle
Qendrushmeria mekanike	20000 cikle
Shkalla e mbrojtjes	IP4X shasia, IP2X terminalet
Dimensionet	85*69*70 mm (lartesi,thellesi,gjeresi)
Pesha	400 gr afersisht
Kombinimi me kontakte ndihmese	Po (ndihmese,sinjale, etj)

79. Automat diferencial 40A 4P

Automatet diferenciale duhet te jene sipas standardit EN62423. Ne pamjen ballore duhet te kene drite led per monitorimin e statusit te pajisjes dhe indikator per pozicionin e konktakteve (hapura ose te mbyllura). Duhet te kene buton testi per te kontrolluar funksionalitetin e veprimit te mbrojtjes. Duhet te kene opsionin e vete diagnostikimit ku automati verifikon automatikisht difektet e rrymes cdo disa sekonda. Duhet te harxhojne shume pak energji gjate kohes qe jane te ndezura dhe pa ngarkese. Temperatura e punes nga -25...+70°C.

Tipi i detektimit te rrjedhjes me token	B
Numri i poleve	4
Rryma nominale	40A
Ndjeshmeria nominale	0.03A
Tensioni nominal	230/400V
Tensioni i izolacionit	440V
Tensioni i punes i testit te qarkut	170-253 VAC
Tensioni minimal per detektim tipi B	50 VAC
Frekuenca e punes	50Hz
Rryma e lidhjes se shkurter	10kA
Kapaciteti ckyces per rrymen e rrjedhjes	1 kA
Tensioni i qendrushmerise impulsive	4kV
Tensioni i testit dielektrik	2.5kV
Qendrushmeria elektrike	10000 cikle
Qendrushmeria mekanike	20000 cikle
Shkalla e mbrojtjes	IP4X shasia, IP2X terminalet
Dimensionet	85*69*70mm (lartesi,thellesi,gjeresi)
Pesha	400 gr afersisht
Kombinimi me kontakte ndihmese	Po (ndihmese,sinjale, etj)

80. Automat diferencial 25A 4P

Automatet diferenciale duhet te jene sipas standardit SSH EN62423. Ne pamjen ballore duhet te kene drite led per monitorimin e statusit te pajisjes dhe indikator per pozicionin e

konktakteve (hapura ose te mbyllura). Duhet te kene buton testi per te kontrolluar funksionalitetin e veprimit te mbrojtjes. Duhet te kene opsionin e vete diagnostikimit ku automati verifikon automatikisht difektet e rrymes cdo disa sekonda. Duhet te harxhojne shume pak energji gjate kohes qe jane te ndezura dhe pa ngarkese. Temperatura e punes nga -25...+70°C.

Tipi i detektimit te rrjedhjes me token	B
Numri i poleve	4
Rryma nominale	25A
Ndjeshmeria nominale	0.03A
Tensioni nominal	230/400V
Tensioni i izolacionit	440V
Tensioni i punes i testit te qarkut	170-253 VAC
Tensioni minimal per detektim tipi B	50 VAC
Frekuenca e punes	50Hz
Rryma e lidhjes se shkurter	10kA
Kapaciteti kycjes per rrymen e rrjedhjes	1 kA
Tensioni i qendrueshmerise impulsive	4kV
Tensioni i testit dielektrik	2.5kV
Qendrueshmeria elektrike	10000 cikle
Qendrueshmeria mekanike	20000 cikle
Shkalla e mbrojtjes	IP4X shasia, IP2X terminalet
Dimensionet	85*69*70mm (lartesi,thellesi,gjeresi)
Pesha	400 gr afersisht
Kombinimi me kontakte ndihmese	Po (ndihmese,sinjale, etj)

81. Automat diferencial 63A 2P

Automatet diferenciale duhet te jene sipas standardit SSH EN62423. Ne pamjen ballore duhet te kene drite led per monitorimin e statusit te pajisjes dhe indikator per pozicionin e konktakteve (hapura ose te mbyllura). Duhet te kene buton testi per te kontrolluar funksionalitetin e veprimit te mbrojtjes. Duhet te kene opsionin e vete diagnostikimit ku automati verifikon automatikisht difektet e rrymes cdo disa sekonda. Duhet te harxhojne shume pak energji gjate kohes qe jane te ndezura dhe pa ngarkese. Temperatura e punes nga -25...+70°C.

Tipi i detektimit te rrjedhjes me token	B
Numri i poleve	2
Rryma nominale	63A
Ndjeshmeria nominale	0.03A
Tensioni nominal	230V
Tensioni i izolacionit	440V
Tensioni i punes i testit te qarkut	170-253 VAC
Tensioni minimal per detektim tipi B	50 VAC
Frekuenca e punes	50Hz
Rryma e lidhjes se shkurter	10kA
Kapaciteti kycjes per rrymen e rrjedhjes	1 kA
Tensioni i qendrueshmerise impulsive	4kV
Tensioni i testit dielektrik	2.5kV
Qendrueshmeria elektrike	10000 cikle
Qendrueshmeria mekanike	20000 cikle
Shkalla e mbrojtjes	IP4X shasia, IP2X terminalet



Dimensionet	85*69*35mm (lartesi,thellesi,gjeresi)
Pesha	200 gr afersisht
Kombinimi me kontakte ndihmese	Po (ndihmese,sinjale, etj)

82. Automat diferencial 40A 2P

Automatet diferenciale duhet te jene sipas standardit SSH EN62423. Ne pamjen ballore duhet te kene drite led per monitorimin e statusit te pajisjes dhe indikator per pozicionin e kontakteve (hapura ose te mbyllura). Duhet te kene buton testi per te kontrolluar funksionalitetin e veprimit te mbrojtjes. Duhet te kene opsionin e vete diagnostikimit ku automati verifikon automatikisht difektet e rrymes cdo disa sekonda. Duhet te harxhojne shume pak energji gjate kohes qe jane te ndezura dhe pa ngarkese. Temperatura e punes nga -25...+70°C.

Tipi i detektimit te rrjedhjes me token	B
Numri i poleve	2
Rryma nominale	40A
Ndjeshmeria nominale	0.03A
Tensioni nominal	230V
Tensioni i izolacionit	440V
Tensioni i punes i testit te qarkut	170-253 VAC
Tensioni minimal per detektim tipi B	50 VAC
Frekuenca e punes	50Hz
Rryma e lidhjes se shkurter	10kA
Kapaciteti ckycjes per rrymen e rrjedhjes	1 kA
Tensioni i qendrushmerise impulsive	4kV
Tensioni i testit dielektrik	2.5kV
Qendrushmeria elektrike	10000 cikle
Qendrushmeria mekanike	20000 cikle
Shkalla e mbrojtjes	IP4X shasia, IP2X terminalet
Dimensionet	85*69*35mm (lartesi,thellesi,gjeresi)
Pesha	200 gr afersisht
Kombinimi me kontakte ndihmese	Po (ndihmese,sinjale, etj)

83. Automat diferencial 25A 2P

Automatet diferenciale duhet te jene sipas standardit SSH EN62423. Ne pamjen ballore duhet te kene drite led per monitorimin e statusit te pajisjes dhe indikator per pozicionin e kontakteve (hapura ose te mbyllura). Duhet te kene buton testi per te kontrolluar funksionalitetin e veprimit te mbrojtjes. Duhet te kene opsionin e vete diagnostikimit ku automati verifikon automatikisht difektet e rrymes cdo disa sekonda. Duhet te harxhojne shume pak energji gjate kohes qe jane te ndezura dhe pa ngarkese. Temperatura e punes nga -25...+70°C.

Tipi i detektimit te rrjedhjes me token	B
Numri i poleve	2
Rryma nominale	25A
Ndjeshmeria nominale	0.03A
Tensioni nominal	230V
Tensioni i izolacionit	440V
Tensioni i punes i testit te qarkut	170-253 VAC
Tensioni minimal per detektim tipi B	50 VAC
Frekuenca e punes	50Hz

Rryma e lidhjes se shkurter	10kA
Kapaciteti ckyces per rrymen e rrjedhjes	1 kA
Tensioni i qendrushmerise impulsive	4kV
Tensioni i testit dielektrik	2.5kV
Qendrushmeria elektrike	10000 cikle
Qendrushmeria mekanike	20000 cikle
Shkalla e mbrojtjes	IP4X shasia, IP2X terminalet
Dimensionet	85*69*35mm (lartesi,thellesi,gjeresi)
Pesha	200 gr afersisht
Kombinimi me kontakte ndihmese	Po (ndihmese,sinjale, etj)

84. Automat diferencial 16A 2P

Automatet diferenciale duhet te jene sipas standardit SSH EN62423. Ne pamjen ballore duhet te kene drite led per monitorimin e statusit te pajisjes dhe indikator per pozicionin e konktakteve (hapura ose te mbyllura). Duhet te kene buton testi per te kontrolluar funksionalitetin e veprimit te mbrojtjes. Duhet te kene opsionin e vete diagnostikimit ku automati verifikon automatikisht difektet e rrymes cdo disa sekonda. Duhet te harxhojne shume pak energji gjate kohes qe jane te ndezura dhe pa ngarkese. Temperatura e punes nga -25...+70°C.

Tipi i detektimit te rrjedhjes me token	B
Numri i poleve	2
Rryma nominale	16A
Ndjeshmeria nominale	0.03A
Tensioni nominal	230V
Tensioni i izolacionit	440V
Tensioni i punes i testit te qarkut	170-253 VAC
Tensioni minimal per detektim tipi B	50 VAC
Frekuenca e punes	50Hz
Rryma e lidhjes se shkurter	10kA
Kapaciteti ckyces per rrymen e rrjedhjes	1 kA
Tensioni i qendrushmerise impulsive	4kV
Tensioni i testit dielektrik	2.5kV
Qendrushmeria elektrike	10000 cikle
Qendrushmeria mekanike	20000 cikle
Shkalla e mbrojtjes	IP4X shasia, IP2X terminalet
Dimensionet	85*69*35mm (lartesi,thellesi,gjeresi)
Pesha	200 gr afersisht
Kombinimi me kontakte ndihmese	Po (ndihmese,sinjale, etj)

85. Rele kohe 1-12 sek

Gjeresia: 22.5 mm
 Thellesia: 78.5 mm
 Lartesia: 78 mm
 Pesha: 0.07 kg
 Taimer i relese: Me vonese ne kycje, Impuls ne ndezje, Impuls ne fikje, Gjenerues impulses,
 Diapazoni i kohes: 0.05 s deri ne 100h, Tensioni i komandimit: 110 VDC
 Standartet: IEC 61812-1

86. Llmpa paneli led te kuqe 110V 2W

Tensioni 110 V

Gjatesia e vales	620nm
Rryma nominale	10mA
Lumineshenca	200 mcd

87. Lllampa paneli led jeshile 110V 2W

Tensioni	110 V
Rryma nominale	10mA
Gjatesia e vales	520nm
Lumineshenca	1200 mcd

88. Lllampa paneli led te verdha 110V 2W

Tensioni	110V
Rryma nominale	10mA
Gjatesia e vales	588nm
Lumineshenca	300 mc

89. Transformatore rryme 5/100A

Rryma nominale ne hyrje:	100A
RRryma nominale ne dalje;	5A
Fuqja totale:	2.5VA
Standardet:	EN 50581 IEC/EN 61869-1 IEC/EN 61869-2
Dimensionet:	60x80x50 mm
Pesha:	0.3kg

90. Transformatore rryme 5/200A

Rryma nominale ne hyrje:	200A
RRryma nominale ne dalje:	5A
Fuqja totale:	2.5VA
Standardet:	EN 50581 IEC/EN 61869-1 IEC/EN 61869-2
Dimensionet:	60x80x50 mm
Pesha:	0.3kg

D Kabuj Fuqie

91-99. Telat

Telat duhet te jene ne perputhje me rregulloren europiane CPR per furnizim fuqie te ndertesave dhe instalimeve te brendeshme dhe lidhjeve te tyre.

Standardet referuese CEI 20-14 CEI UNEL 35716-35016 CEI SSH EN 50525 SSH EN 50575:2014 + SSH EN 50575/A1:2016

Percjellesi duhet te jete me izolacion te tipit PVC te cilesise S17 I klasit te 5 fleksibel.

Tensioni nominal U _o	450V
Tensioni nominal U	750V
Tensioni i proves	3000V
Tensioni maksimal U _m	1000V per instalime fikse
Temperatura maksimale e punes	+70°C
Temperatura maksimale e lidhjes se shkurter	+160°C
Temperatura minimale e operimit	-10°C
Temperatura minimale e instalimit	+5°C

Telat duhet te jene te pershtatshme per tu instaluar ne ambiente civile dhe industriale dhe duhet te limitojne flaken dhe tymin ne rast te zjarrit. Duhet te jene te pershtatshem per instalimet ne ambiente deri ne 1000V. Duhet te jene rezistent ndaj terheqjes deri ne 50 N/mm². Pergjate cdo

metri duhet te jene te shkruara: Emri i fabrikes, kodi i telit dhe tensioni i tij U0/U, viti i prodhimit, numri i porosise, gjatesia progressive.

Numri I fijeve	Seksioni terthor	Diametri i percjellesit afersisht	Trashesia e izolacionit	diametri i jashtem i fijes	Pesha e fijes	Rezistenca elektrike ne 20°C	Kalimi maksima i rrymes (ne ajer 30°C)
nr	mm ²	mm	mm	mm	kg/km	(Ohm/km	A
1	1.5	1.6	0.7	3.4	21	13.3	15.5
1	2.5	2	0.8	4.1	33	7.98	21
1	4	2.6	0.8	4.8	48	4.95	28
1	6	3.4	0.8	5.3	66	3.3	36
1	10	4.4	1	6.8	112	1.91	50
1	16	5.7	1	8.7	164	1.21	68
1	25	6.9	1.2	10.2	254	0.78	89
1	35	8.1	1.2	11.7	340	0.554	110
1	50	9.8	1.4	13.9	485	0.386	134

100,101,102. Kabujt 3*1.5,3*2.5, 4*2.5 me nje shtrese

Kabujt duhet te jene fleksibel te izoluar me PVC te cilesise S18, me shtrese mbrojtese R18 PVC me karakteristika te reagimit ndaj zjarrit sipas rregullores se produkteve te ndertimit CPR.

Standardet referuese CEI UNEL 35720 CEI 50525-1 SSH EN 50575:2014 + SSH EN 50575/A1:2016

Duhet te jene me percjelles fleksibel te klasit te 5, me mbushje jo fibrose dhe jo higroskopike.

Tensioni nominal U₀

300V

Tensioni nominal U

500V

Tensioni i proves

2000V

Temperatura maksimale e punes

+70°C

Temperatura maksimale e lidhjes se shkurter

+160°C

Temperatura minimale e operimit

-15°C

Temperatura minimale e instalimit

+0°C

Numri i fijeve	Seksioni terthor	Diametri i percjellesit afersisht	Trashesia e izolacionit	diametri i jashtem i kabllit	Pesha e kabllit	Rezistenca elektrike ne 20°C	Rezistenca e izolacionit ne 70°C	Kalimi maksim i rrymes (ne tub 30°C)	Kalimi maksim i rrymes (ne ajer 30°C)
nr	mm ²	mm	mm	mm	kg/km	Ohm/km	Mohm/km	A	A
3	1.5	1.5	0.4	7.6	38	13.3	0.011	16.5	22
3	2.5	2	0.5	9.5	50	7.98	0.011	23	30
4	2.5	2	0.5	10.4	55	7.98	0.011	20	25

103-112. Kabujt me dy shtresa

Kabllo duhet te jene fleksibel per shperndarjen e fuqise ose kontrollit per instalime fikse jo te levizshme dhe duhet te jene kunder perhapjes se flakes. Izolacioni duhet te jete i tipit G16 HEPR sipas CPR UE 305/11.

Standardet referuese CEI 20-13 IEC 60502-1 CEI UNEL 35318-35322-35016 SSH EN 50575:2014 + SSH EN 50575/A1:2016

Duhet te jene me percjelles fleksibel te klasit te 5, me mbushje jo fibrose dhe jo higroskopike. Izolacioni duhet te jete i tipit G16 me perzjerje elastomerike ndersa veshja e jashteme e tipit R16 PVC.

Tensioni nominal U _o	600VAC/1800VDC	
Tensioni nominal U	1000VAC/1800VDC	
Tensioni i proves	4000V	
Tensioni maksimal U _m	1200VAC/1800VDC	
Temperatura maksimale e punes	+90	°C
Temperatura maksimale e lidhjes se shkurter	+250°C	
Temperatura minimale e operimit	-15°C	
Temperatura minimale e instalimit	+0°C	

Numri i fijeve	Seksioni terthor	Diametri i percjellesit afersisht	Trashesia e izolacionit	diametri i jashtem i kablilit	Pesha e kablilit	Rezistenca elektrike ne 20°C	Rezistenca e izolacionit ne 70°C	Kalimi maksima i rrymes (ne tub 30°C)	Kalimi maksima i rrymes (ne a 30°C)
nr	mm ²	mm	mm	mm	kg/km	Ohm/km	Mohm/km	A	A
4	4	2.6	0.7	16.0	297	4.95	32	35	42
4	6	3.4	0.7	17.5	392	3.3	41	44	54
4	10	4.4	0.7	19.8	611	1.91	55	60	75
4	16	5.7	0.7	22.4	886	1.21	72	80	100
5	16	5.7	0.7	24.4	1119	1.21	72	80	100
4	25	6.9	0.9	26.8	1255	0.78	93	105	125
3x35+1x25		8.1	0.9	30.5	1826	0.554	114	130	155
3x50+1x25		9.8	1	33.5	2588	0.386	141	155	190
3x70+1x35		11.6	1.1	38.5	3573	0.272	174	194	240
3x95+1x50		13.3	1.1	43.5	4649	0.206	206	235	290

113,114,115 Kabujt e gomuar per pompat zhytесе

Kabllo duhet te jene me veshje gome per instalime te levizshme ose fikse.

Standardet referuese CEI EN 50525-2-21 CEI 20-107/2-21 CEI 20-19/4 (CENELEC HD 22.4 S4) BS 7919:2001 NF C 32-102-4 VDE 0282-4 SSH EN 50575:2014 + SSH EN 50575/A1:2016 SSH EN 60811 403/504/505/506 SSH EN 50396

Duhet te jene me percjelles bakri fleksibel te klasit te 5 me izolacion elastomeric te cilesise EI4 dhe veshje polikloropren EM2.

Tensioni nominal U _o	450V
Tensioni nominal U	750V
Tensioni i proves	2500V

Tensioni maksimal Um	1000V
Temperatura maksimale e punes	+60°C
Temperatura maksimale e lidhjes se shkurter	+200°C
Temperatura minimale e operimit	-40°C
Temperatura minimale e instalimit	+25°C

Numri i fijeve	Seksioni terthor	Diametri i percjellesit afersisht	Trashesia e izolacionit	diametri i jashtem i kabllit	Pesha e kabllit	Rezistenca elektrike ne 20°C	Kalimi maksimale i rrymes (ne tub 30°C)	Kalimi maksimale i rrymes (ne ajer 30°C)
nr	mm ²	mm	mm	mm	kg/km	Ohm/km	A	A
4	6	3.4	1	16.44	449	3.3	37	50
4	10	4.4	1.2	22.57	833	1.91	52	68
4	16	5.7	1.2	25.36	1138	1.21	69	92

116,117,118 Kabujt 1x120 mm², 1x185 mm², 1x240 mm²

Kabllot duhet te jene fleksibel per shperndarjen e fuqise ose kontrollit per instalime fikse jo te levizshme dhe duhet te jene kunder perhapjes se flakes. Izolacioni duhet te jete i tipit G16 HEPR sipas CPR UE 305/11.

Standardet referuese CEI 20-13 IEC 60502-1 CEI UNEL 35318-35322-35016 SSH EN 50575:2014 + SSH EN 50575/A1:2016

Duhet te jene me percjelles fleksibel te klasit te 5, me mbushje jo fibrose dhe jo higroskopike. Izolacioni duhet te jete i tipit G16 me perzjerje elastomerike ndersa veshja e jashteme e tipit R16 PVC.

Tensioni nominal U _o	600VAC/1800VDC
Tensioni nominal U	1000VAC/1800VDC
Tensioni i proves	4000V
Tensioni maksimal Um	1200VAC/1800VDC
Temperatura maksimale e punes	+90°C
Temperatura maksimale e lidhjes se shkurter	+250°C
Temperatura minimale e operimit	-15°C
Temperatura minimale e instalimit	+0°C

Numri i fijeve	Seksioni terthor	Diametri i percjellesit afersisht	Trashesia e izolacionit	diametri i jashtem i kabllit	Pesha e kabllit	Rezistenca elektrike ne 20°C	Rezistenca e izolacionit ne 70°C	Kalimi maksimale i rrymes (ne tub 30°C)	Kalimi maksimale i rrymes (ne ajer 30°C)
nr	mm ²	mm	mm	mm	kg/km	Ohm/km	Mohm/km	A	A
1	120	15.1	1.2	22.4	1219	0.161	259	312	38
1	185	18.6	1.6	27.2	1821	0.106	323	417	51
1	240	21.4	1.7	30.4	2366	0.0801	379	490	60

119,120,121 Kabujt e komandimit

Kabujt e komandimit duhet te jene fleksibel, me fije me numera te koduar dhe duhet te perdoren per kontroll dhe matje te pajisjeve elektrike. Standardet qe duhet te plotesojne SSH EN 50575:2014 + SSH EN 50575/A1:2016

Tensioni nominal U _o	300V
Tensioni nominal U	500V
Tensioni i proves	4000V
Tensioni maksimal U _m	1200VAC/1800VDC
Temperatura maksimale e punes	+70°C
Temperatura minimale e operimit pa goditje mekanike	-45°C
Temperatura minimale e instalimit	-5°C

Numri i fijeve	Seksioni terthor	diametri i jashtem i kabllit	Pesha e kabllit
nr	mm ²	mm	kg/km
7	2.5	10	219
12	2.5	13.4	361
24	2.5	18.9	705

E Vegla pune dhe aparatura

122. Tester izolacioni 1000V

Tester izolacioni me diapazon matje deri ne 100V. I pershtshem per matje ne terren dhe ne impiante industriale elektrike. Sipas standardit EN61557-2 dhe me saktesi +2%.

Parametrat kryesore:

- Duhet te beje testime elektrike dhe industriale
- Testimin e izolacionit ne diapazonin deri ne 1000 V dhe 200 GΩ (50 V 10 GΩ, 100 V 20 GΩ, 250 V 50 GΩ, 500 V 100 GΩ, 1000 V 200 GΩ)
- Tensioni i testimit te izolimit duhet te jete i rregullueshem nga 10 V ne 1000 V
- Duhet te kete diapazonin per nje rezistence te vetme qe duhet te jete automatike nga 0.01 Ω deri ne 1.0 MΩ
- Vlerat e tensionit te izolimit duhet te jene 50 V, 100 V, 250 V, 500 V dhe 1000 V
- Duhet te beje matje te tensionit deri ne 600 V AC dhe DC
- Duhet te beje matjen e kapaciteti nga 0,1 nF deri ne 10 μF
- Duhet te jete i pajisur me treguesin PASS/FAIL
- Duhet te kete funksionet e Indeksit te Polarizimit (PI) { Indeksi i polarizimit (PI): raporti 10 min / 1 min } dhe Raporti i Absorbimit Dielektrik (DAR) { Raporti i absorbimit dielektrik (DAR): 60 sek / 15 sec raporti 60 sek / 30 sek }.
- Gabimi i sherbimit duhet te jete sipas EN 61557-2
- Diapazoni i ekranit duhet te jete analog jo me pak se 1 GΩ
- Rezolucioni duhet te jete jo me pak se 0.1 kΩ
- Qarku i shkurter/ rryma e karkimit duhet te jete 2 mA +0% -50% sipas EN 61557-2 (2007)
- Izolacioni i tensionit te qarkut te shkurter duhet te jete -0% +2% ± 2V
- Duhet te beje matje te vazhdueshmerise 0.01 Ω to 1000 kΩ
- Saktesia e vazhdueshmeriseduhe te jete ± 3% ± 2 shifra (0 deri në 100 Ω), ±5% ±2 shifra (100 deri në 500 kΩ)
- Rryma e testimit duhet te jete 200 mA (-0 mA +20 mA) (0.01 Ω to 4 Ω)
- Polariteti duhet te jete ne 2 modalitete automatik ose me perzgjedhje
- Rezistenca e fishave duhet te jete jo me shume se 10 Ω
- Matje te frekuences 15-400 Hz
- Saktesia e matjes se frekuences duhet te jete ±0.5% ± 1 shifra

- Duhet te kete memorie per ruajtjen e te dhenave
- Duhet te beje matjen dhe mrojtjen ne kohe reale te qarkut
- Saktesia e matjes duhet te jete -0% - 2%
- Frekuenca duhet te shfaqet automatikisht gjate matjes se tensionit
- Baterite duhet te jene te rikarikueshme dhe te bejne minimumi 3000 testime izolimi ne 1000 V
- Duhet te kete opsionin e vetefikjes automatike
- Dimensionet jo me shume se 240x110x67 mm
- Duhet te jete i pasjusr me sigures
- Siguria e mbrojtjes duhet te jete sipas standardit EN 61010-1
- EMC ne perputhje me IEC 61326
- Tempertura e operimit -10 to +55 °C
- Lageshtira 90 %
- CAT IV 600 V
- Shkalla e mbrojtjes IP54

123. Matesi i rezistences se tokezimit

Matesi i rezistences se tokezimit duhet te jete i pershtatshem per perdorim ne impiantet e energjise elektrike, nenstacione apo stacione pompimi. Matesi duhet te jete i pershtatshem per matje deri ne 200KΩ, dhe te mundesoje matjen nepermjet darave, pra pa kontakt. Standard sigurie EN61010-1 CAT IV 100 V dhe shkalle mbrojtje IP54.

Parametrat kryesore:

- Duhet te kete 2,3 dhe 4 pika testimi
- Duhet te jete i thjeshte ne perdorim te kete nje buton operimi
- Duhet jete i pasjusr me ekran LCD me kontrast te larte
- Duhet te jete i pasjusr me tregues qe parandalojne deshtimin e testit
- Matje te rezistences nga 0.01 ne 200,000 Ω
- Diapazoni i tensionit te tokezimit 0 deri 100 V
- Saktesia e tensionit te tokezimit 2% ±2 V
- Frekuenca e testimit 94, 105, 111 and 128 Hz
- Tensioni i testimit 25 V ose 50 V te jete i zgjedhshem nga perdoruesi
- Rryma e testimit duhet te jete micro-amps at 25 V or 50 V , 4.5 mA at 25 V
- Saktesia e rezitences
 - Per matjet 2P jo me shume se 2% ±3 shifra
 - Per matjet 3P jo me shume se 2% ±3 shifra
 - Per matjet 4P jo me shume se 2% ±3 shifra
 - Per matjet me elektroda jo me shume se 5% ±3 shifra
 - Per matjet pa fisha jo me shume se 7% ±3 shifra
- Diapazoni i rrymes se tokezimit 0.5 mA deri 19.9 A
- Duhet te kete opsioin per zgjedhjen e frekuencave te ndryshme qe ti japi mundesine perdouresit per te gjetur frekuencen me efektive per te bere matje
- Duhet te beje testmin me kapese qe ti japi mundesi perdouresit ta perdori si dare
- Duhe te beje tesimit e rezistences se tokes
- Duhet te kete ekran LCD per testime ne ambiente pa drite

- Saktësia 2%
- Duhet të ketë aksesoret, certifikatën e kalibrimit dhe canten mbajtëse
- Baterite duhet të jenë të rikarikueshme
- Jetëgjatësia e baterisë duhet të jetë jo më pak se 3 orë, dhe duhet të bëjë jo më pak se 700 teste të njëpasnjëshme
- Dimensiohet duhen të jenë jo më shumë se 210x160x85 mm
- Peshë duhet të jetë jo më shumë se 1 kg
- Temperatura e operimit duhet të jetë 5° to +131° F
- Lageshtira duhet të jetë 95%
- Shkalla e mbrojtjes IP 54
- Siguria EN61010-1 CAT IV 100 V

124. Kamer termike

Kamera termike duhet të jetë e pershtatshme për matjen e temperaturës së aparateve dhe paisjeve elektrike nga distanca, pa kontakt, përfshirë këtu pompat, kabllot, transformatorët e fuqisë, etj. Parametrat kryesorë:

- Duhet të jetë e pajisur me ekran LCD jo më pak se 2 inch
- Duhet të bëjë matjen e temperaturës me rezolucion 32 x 31 pixel
- Diapazoni i matjes -20 ° to 300 °C
- Saktësia e matjes +/-2%
- Ndjeshmëria termike duhet të jetë ≤ 150 mK
- Spektri i rrezeve infra të kuqe duhet të jetë 6.5 µm në 14 µm
- Duhet të ketë kartë memorie për ruajtje deri në 6000 imazhe
- Duhet të ketë alarm të lartë dhe të ulët (aktivizim dhe caktivizim)
- Duhet të bëjë kombinimin e imazhit me distancë të përzgjedhshme prej 0,5 m, 1 m, 2 m ose 3 m
- Duhet të bëjë rregullimin e datës dhe orës
- Bateri të rikarikueshme
- Duhet të jetë e pajisur me ndërfaqe USB për karkimin dhe shkarkimin e imazheve nga karta SD
- Koha e vetëfikjes automatike duhet të jetë jo më shumë se 10 minuta
- Frekuenca e shkrëpjes së imazhit duhet të jetë 9 Hz
- Duhet të tregojë imazhin para ruajtjes
- Kamera vizuale duhet të jetë 48608 pixel
- Fokusi duhet të jetë fikse
- Temperatura e operimit 0 °C deri +50 °C
- Lageshtira duhet të jetë nga 10 % deri 90%
- Dimensionet duhet të jenë jo më shumë se 220x70x165 mm

125. Multiméter dixhital 1000V

Multimetri duhet të mundësojë matjen e parametrave kryesor të energjisë elektrike në përputhje me standardin IEC61010 të sigurisë. Ky aparat duhet të ketë diapazon tensioni deri në 1000V AC ose DC. Saktësia e matjes duhet të jetë ±0.5% + 2%.

Parametrat kryesore:

- Duhet te kete ekran dixhital me numra
- Duhe te beje matje te vertet te RMS ne modalitetin AC
- Duhet te jete i pasjitur me tregues kur voltazhi i baterise bie nen tensionin e operimit
- Ambjeti i opeimit ≤ 10 °C,
- Dizapzoni i tensionit duhet te jete deri 1000 V DC / 750 V AC
- Diapazoni i rrymes duhet te jete deri 10 A AC/DC
- Duhet te beje matjen e rezistences, frekuences dhe diapazonin e kapacitetit
- Siguria CAT IV 600 V ne perputhje me IEC61010
- Bateria duhet te jete me gjatesi jo me pak se 300 ore
- Dimensionet duhet te jene jo me shume se 90x170x59 mm
- Diapazoni i matjejeve dhe saktesia duhet te jete
 - 600.0 mV DC $\pm (0.5\% + 2$ shifra) AC $\pm(0.9\% +5$ shifra)
 - 6.000 DC $\pm(0.5\% + 2$ shifra) AC $\pm(0.9\% +5$ shifra)
 - 60.00 V DC $\pm(0.5\% + 2$ shifra) AC $\pm(0.9\% +5$ shifra)
 - 600 V DC $\pm(0.5\% + 2$ shifra) AC $\pm(0.9\% +5$ shifra)
 - 1000 V DC $\pm(0.5\% + 2$ shifra) AC $\pm(0.9\% +5$ shifra)
- Duhet te beje ruajtjen e te dhenave ne ekran deri ne matjen e rradhes
- Duhe te beje testimin e vazhdimesise ne dy pika e cila duhet te tregohet me sinjal akustik dhe vlere ne ekran
- Duhet te jete i pasjitur me vetefikje atomatike periferisht 10 minuta
- Saktesia duhet te jete $\pm 0.5\% + 2$
- Mbrojtja 1000 V DC ose AC
- Tensioni i hyrjes 10 M Ω // jo me pak se 100 pF
- Diapazoni i rezistences dhe skatesia duhet te jete:
 - 600.0 Ω *2 $\pm (0.7\% + 2$ shifra)
 - 6.000 K Ω (0.7% + 2 shifra)
 - 60.00 K Ω (0.7% + 2 shifra)
 - 600.0 K Ω (0.7% + 2 shifra)
 - 6.000 M Ω (1.0% + 2 shifra)
 - 60.00 M Ω *1 (1.5% + 2 shifra)
- Duhet te beje matjen e vazhdueshmerise e cila duhet te jete e pasjitur me sinjal akustik kur rezistenca eshte me pak se 500 Ω
- Mbrojtja nga mbingarkesat duhet te jete jo me pak se 600 V rms
- Matja e diodes duhet te jete jo me pak se 10 mV dhe saktesi $\pm 1.5\%$

126. Dare ampermetrike 600 A

Dare ampermetrike portabel dore per matjen e tensionit dhe rrymes AC dhe DC ne kapacitet 600A dhe 600V me ekran dixhital dhe me grafik me rezolucion te larte. Mbajtje te dhenash pik, minimum, maksimum. Aparati duhet te jete sipas standardeve S SH IEC 61010-1 dhe CAT III 600V dhe te kete kaluar proven e rezistences ndaj goditjeve ne renie nga lartesia 1.2 meter ne dysheme te forte. Duhet te jete i shoqeruar me canten e mbajtjes ku te jene te perfshira dhe fishat e testimin.

Parametrat kryesore:

Saktesite e matjes ne rryme alternative

	Saktesia	Saktesia
Diapazoni	50 - 60Hz	61 - 400Hz
0-60.0 A	±1.9% ±7 shifra	±2.5% ±7 shifra
60.0 - 400.0 A	±1.9% ±5 shifra	±2.5% ±5 shifra
400 - 600 A	±2.5% ±5 shifra	±2.9% ±5 shifra

Saktesia e matjes ne rryme DC

Diapazoni	Saktesia
0 - 60.0 A	±1.5% ±10 shifra
60.0 - 400.0 A	±1.9% ±5 shifra
400 - 600 A	±1.9% ±10 shifra

Saktesia e matjes se tensionit

Diapazoni	Saktesia	Saktesia
0 - 400.0 V	±1.0% ±5 shifra	±0.7% ±2 shifra
400 - 600 V	±1.0% ±5 shifra	±0.7% ±2 shifra

Rezistenca ne hyrje: 1 MΩ // < 100 pF

Rezistenca e peshtjelles:

Diapazoni	Saktesia
0 - 400.0 Ω	±1% ±3 shifra

Vazhdimesia e linjes: me sinjal me ze deri ne 30Ω

Frekuenca:

Diapazoni	Rezolucioni	Saktesia
20 - 400 Hz	1 Hz ±0.1 %	±2 shifra
Koha e testimit:	10milisekonda	
Mbrojtja nga mbingarkesa:	600 V & 600 A rms	
Auto fikje:	Po, 30 minuta nga mos perdorimi	
Ekrani	LCD	
Koha e perdorimit me bateri:	200 ore pune, bateri te ndrueshme	
Temperatura dhe lageshtia e punes:	0 °C – 30 °C <80% lageshti , 30 °C – 40 °C <75% lageshti , 400 °C , – 50 °C <45% lageshti	
Dimensioni i brendshem i nofullave te dares:	diameter 35mm	

127. Tester elektrik 200A

Testeri elektrik duhet te jete i pershtatshem per detektimin e tensioni dhe fazave ne impiantet elektrike. Duhet te kete diapazon tensioni deri ne 1000V AC/DC dhe te jete ne perputhje me standardin IEC/EN 61243-3:2014 dhe te kete shkalle mbrojtje IP65.

Ekran LED dhe LCD me vetë-test

Sonda testuese të shkëputshme

Tension AC/DC deri në 1000 V

200 A matje AC

RMS e vërtetë në ACV/ACA

Rrotullimi Fazor

Testi me një shtyllë

Mbajtja e të dhënave

Mat tensionin pa bateri

Përputhet me IEC/EN 61243-3:2014

IP65

Vazhdimësia deri në 50 K Ohms

Ndezja/Fikja automatike

Ekran dixhital me numër 9999

Koha e përgjigjes me shirit < 0,5 s

< 0,5 s Koha e përgjigjes së leximit të DCV

Ekran i bardhë LED i dritës së prapme

Rryma maksimale e hyrjes < 3,5 mA @ 1000 V

Madhësia e nofullës me gjerësi 16 mm

Zbulimi automatik i polaritetit

Treguesi ELV

Këllëf mbajtëse me unazë rripi

Mbrojtësja e dorës dhe dizajni i thjeshtë

Ø2 mm / Ø4 mm majat e këmbyeshme

Pishtari LED

IP65

CAT IV 600 V / CAT III 1000 V

Fikja automatike: 30 sekonda

Treguesi: 2.7 kHz Tone Buzzer dhe ELV LED

Jetëgjatësia e baterisë: (Pa ndriçim të pasëm, bateri alkaline)
1000 operacione

Temperatura e funksionimit: -15 °C~55 °C, ≤80% RH

Temperatura e ruajtjes: -20 °C ~ 60 °C

128. Dara per detektimin e rrjedhjes ne tokezim

Dara per detektimin e rrjedhjes ne tokezim duhet te arrije te masi deri ne 100A. Dara duhet te mundesoje matjen e rrjedhjeve ne tokezim pa kontakt direkt elektrik por nepermjet rrymave.

Parametrat kryesore:

Rezolucioni 0,001 mA

Deri në 100 A AC

leximi TRMS

Filtër me kalim të ulët për të ndihmuar stabilitetin e leximeve

Auto, të dhënat dhe mbajtja e pikut

Nofulla 40 mm

Karakteristikat

Rezolucioni 0,001 mA

Gama 100 A për matjet standarde të rrymës AC

Karakteristika e krahasimit

Filtri i kalimit të ulët

Shfaqja e bargrafit analog për trend

Ekрани shfaq 6000 matje

Funksioni matës: TRMS Rryma e rrjedhjes dhe rryma e ngarkesës

Diapazoni 6,000 mA / 60,00 mA / 600,00 mA / 6,000 A / 60,00 A / 100,0A

Saktësia bazë ± (1,0 % + 3d)

Rezolucioni: 0.001 Ma

Filtri i kalimit të ulët: 50 / 60 Hz
Hapja maksimale e nofullës: 43 mm
Furnizimi me energji elektrike: 2 x 1,5 V alkaline AAA / LR03
Siguria: EN61010-1 CAT III 300 V
EMC: EN61326-1

129. Seri Kriketosh

Seria duhet të perbehet nga 47 komponente me material celik krom-vanadium në një kuti plastike ose metalike.

Kokat standard hegzagon	4 - 4,5 - 5 - 5,5 - 6 - 7 - 8 - 9 - 10 - 11 - 12 - 13 - 14 mm
Kokat e kacavidave minus	4 - 5,5 - 6,5 mm
Kokat e kacavidave plus	Nr 1 Nr2 dhe Nr3
Kokat tip + filips	Nr 1 Nr2 dhe Nr3
Kokat hegzagon me futje	3 - 4 - 5 - 6 - 7 - 8 mm
Kokat Yll me futje	T10 - T15 - T20 - T25 - T30 - T40
Zgjatimi i kokave hegzagon	8 - 10 - 11 - 13 mm
Hegzagonal të kthyera 90°	1,5 - 2 - 2,5 mm
Xhunto universal	40 mm
Shufer zgjatuese	50-100mm
Shufra T e rreshqitshme	115mm
Shufra e kokes rrotulluese	145mm
Shufra e kriketit	140mm

130. Seri kacavidash me izolacion deri 1000 V

Seria duhet të ketë 7 cope kacavida elektrike të izoluara për tension 1000V. Materiali duhet të jetë celik i zi i veshur me krom-vanadium dhe doreza e kacavidave duhet të jetë me elastomer dykomponentesh i perforecuar. Duhet të jenë sipas standardit SSH EN 60900:2004

Seti duhet të përmbajë 4 kacavida minus

Koke 2.5, gjatesi totale 75 mm
Koke 3, gjatesi totale 100 mm
Koke 5.5, gjatesi totale 125mm
Koke 6.5, gjatesi totale 150mm

Dhe 3 kacavida plus

Koke 0, gjatesi totale 60 mm
Koke 1, gjatesi totale 80 mm
Koke 2, gjatesi totale 100mm

131. Seri pincash me izolacion deri 1000 V

Seria e pincave duhet të ketë 3 pinca elektrike të izoluara me izolacion 1000V. Duhet të ketë 1 pinçe standarde, 1 pinçe hunde-gjate dhe një pinçe tronkeze për prerje. Duhet të jenë material celik të veshura me krom vanadium dhe dorezen ta kenë me veshje elastomerike. Sipas standardit SSH EN 60900:2004

132. Pinçe kapikordash, bashkuesesh

Pinça duhet të jetë me koke në formë rrethore dhe me fole e cila mund të shtrengojë kapikordat, bashkueset apo terminalët me seksion nga 0.8 deri në 16mm². Duhet të jetë me suste të dorezat për tu hapur pas shtrengimit. Duhet të ketë një buton me suste për ta liruar në rast se kapja e terminalit apo kapikordes është bërë në mënyrë të gabuar.

133. Prese kapikordash, bashkuesesh

Presja duhet të jetë hidraulike me një forcë shtrengimi 60kN. Duhet të jetë e përdorshme me dorë të lirë dhe të shtrengojë terminale/kapikorda/bashkuese nga 10 deri në 240mm². Duhet të ketë

mundesine te lirohet ne rast se kapja eshte bere ne menyre te gabuar. Duhet te kete koke te rrotullueshme 180°per shtrengime ne vende te ngushta. Duhet te kete butonin e lirimit automatik pas shtrengimit. Kutia duhet te perfshije presen dhe kokat 10 deri ne 240mm². Presa duhet te jete me gjatesi afersisht 400mm dhe gjeresi 150mm me peshe afersisht 3kg. Kutia me permasa afersisht 450*300*100mm

134. Cante per elektriciste

Canta duhet te jete e punuar me cope canavace te bute por shume rezistente per ambjente industriale. Duhet te kete dy xhepa te brendshem te vecante me xhepa dhe llastika per mbajtjen e veglave ne vend. Duhet te hapet plotesisht me zinxhire. Duhet te kete rrip per kapje ne sup i cili mund te hiqet. Duhet te kete doreze alumini per tu mbajtur dhe bazamentin duhet ta kete te forte jo elastik. Permasat afersisht 400*270*260

135. Zgjatues kabell me 3 priza 230V 16A 3m.l

Zgjatues me 3 priza shuko 16A me kabell 3*1.5mm² dhe gjatesi totale te kabllit 3meter.

136. Zgjatues kabell me 4 priza 230V 16A 3m.l

Zgjatues me 4 priza shuko 16A me kabell 3*2.5mm² dhe gjatesi totale te kabllit 3meter

137. Zgjatues kabell me 3 priza 230V 16A 5m.l

Zgjatues me 43 priza shuko 16A me kabell 3*2.5mm² dhe gjatesi totale te kabllit 5meter

138. Zgjatues kabell me 4 priza 230V 16A 25m.l

Baraban zgjatues me kabell 3*2.5mm² me 4 priza shuko ne trup dhe gjatesi kablli total 25meter.

139. Zgjatues kabell me 4 priza 230V 16A 50m.l

Baraban zgjatues me kabell 3*2.5mm² me 4 priza shuko ne trup dhe gjatesi kablli total 25meter.

140. Voltmeter paneli 600V

Voltmetri duhet te jete i tipit analog me shigjete per panel me diapazon matje 0-600VAC. Humbjet e fuqise jo me shume se 4.6W. Saktesia 1.5%. Me shkalle mbrojtje IP52, dimensione afersisht 100*100*50mm dhe peshe 400 gram

141. Ampermeter paneli 400A

Ampermetri duhet te jete i tipit analog me shigjete per panel me diapazon matje 0-400A. Humbjet e fuqise jo me shume se 0.8W. Saktesia 1.5%. Me shkalle mbrojtje IP52, dimensione afersisht 100*100*50mm dhe peshe 400 gram.

142. Xhunto te termotkurrshme Φ10-25 mm

Xhunto gome te termotkurrshme ne nxehtesi per kablllo me diameter 10-25mm

143. Xhunto te termotkurrshme Φ25-35 mm

Xhunto gome te termotkurrshme ne nxehtesi per kablllo me diameter 25-35mm

144. Xhunto te termotkurrshme Φ35-50 mm

Xhunto gome te termotkurrshme ne nxehtesi per kablllo me diameter 35-50mm

145. Elektroda tekoezimi 1500mm

Elektroda çeliku homogjen me seksionin "+" me galvanizim të nxehtë sipas standardeve të CEI 7-6; i prodhuar me pllake me 3 vrima Ø 11 mm per tu lidhur me token.

Seksioni (mm)	Gjatesia (mm)	Pesha (kg)	Paketim (cope)
50x50x3	1500	3910	50

146-156. Kapikordat

Materiali i terminalit	Baker i veshur me Sn(tin)
Temperatura e punes	-50 °C deri ne +150 °C
Klasi i percjellesit	Klasi 1 dhe 2 rixhid dhe klasi 5 fleksibel sipas SSH EN60228
Vrime inspektimi	Po
Standardi	UL486 A-B

F Pajisje te vecanta dhe elektropompa

157. Elektropompe Centrifugale horizontale 22 kW

Materiali i pompes

- Boshti	Inoks AISI 431
- Helika	Gize e llojit EN-GJL-250 ose me e forte
- Gryka e aspirimit	Gize sferoidale EN-GJL-500 ose me e forte
- Dhoma e dergimit	Gize e llojit EN-GJL-250 ose me e forte
- Guarnicionet	Gomine EPDM
- Difuzori	Gize e llojit EN-GJL-250 ose me e forte

Motori

- Fuqia e motorit	30kW
- Rryma	50-55A
- Tensioni	400V 3 faze 50Hz
- Shkalla e mbrojtjes	IP55
- Rendimenti	$\geq 90\%$
- Nr xhirove	2950
- Shkalla e izolimit	F

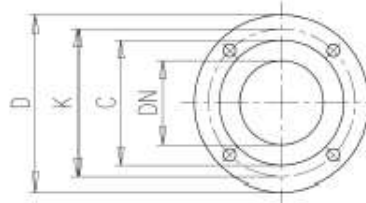
Te dhenat operative

- Prurja nominale	≥ 13 l/s
- Hashi	≥ 90 m
- Lloji i ujit	Uje i paster
- Thithja	≥ 2.8 meter
- Fuqia ne aks	≤ 21 kW
- Rendimenti	$\geq 64\%$

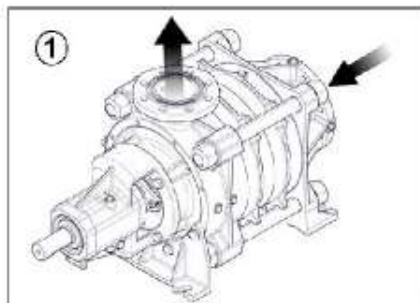
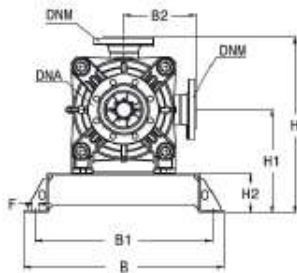
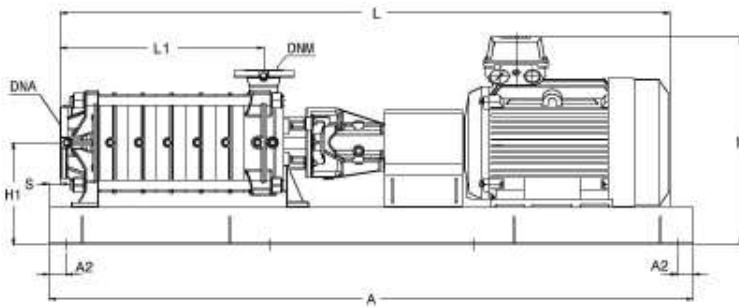
Numri i shkalleve

3

Dimensionet ne mm

A	1500	M	640	
A2	50	S	20	
B	580			
B1	510			
B2	180			
DNA	65			
DNM	40			
F	20			
H	500			
H1	320			
H2	140			
L	1545			
L1	290			

C	84	C	118
D	150	D	185
DN	40	DN	65
K	110	K	145
N°	4	n°8	8/4
Ø	19	ø	19



158. Elektropompe Centrifugale vertikale 22 kW

Materiali i pompes

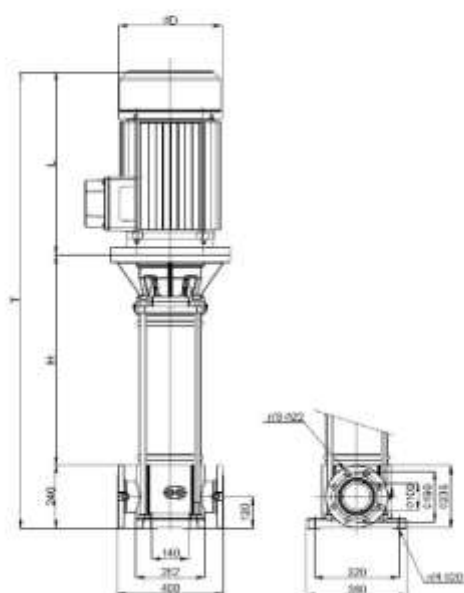
- | | |
|-----------------|---|
| - Boshti | Inoks AISI 431 |
| - Helika | Tunxh/bronx |
| - Baza | Gize e llojit EN-GJL-250 ose me e forte |
| - Tubi i pompes | Inoks AISI 304 |
| - Guarnicionet | Gomine EPDM |
| - Difuzori | Gize e llojit EN-GJL-250 ose me e forte |

Motori

- | | |
|-----------------------|------------------|
| - Fuqia e motorit | 22-25kW |
| - Rryma | 40-45A |
| - Tensioni | 400V 3 faze 50Hz |
| - Shkalla e mbrojtjes | IP55 |
| - Rendimenti | ≥90% |

- Nr xhirove	2950
- Shkalla e izolimit	F
Te dhenat operative	
- Prurja nominale	≥ 13 l/s
- Hashi	≥ 90 m
- Lloji i ujit	Uje i paster
- Thithja	≥ 4 meter
- Fuqia ne aks	≤ 17.5 kW
- Rendimenti	$\geq 67\%$
Numri i shkalleve	4
Dimensionet ne mm	

H	589	T	1434
L	605		
øD	345		



159. Elektropompe Centrifugale vertikale 11 kW

Materiali i pompes

- Boshti	Inoks AISI 431
- Helika	Tunxh/bronx
- Difuzori	Gize e llojit EN-GJL-250 ose me e forte
- Baza	Gize e llojit EN-GJL-250 ose me e forte
- Tubi i pompes	Inoks AISI 304
- Guarnicionet mekanike	Gomine EPDM

Motori

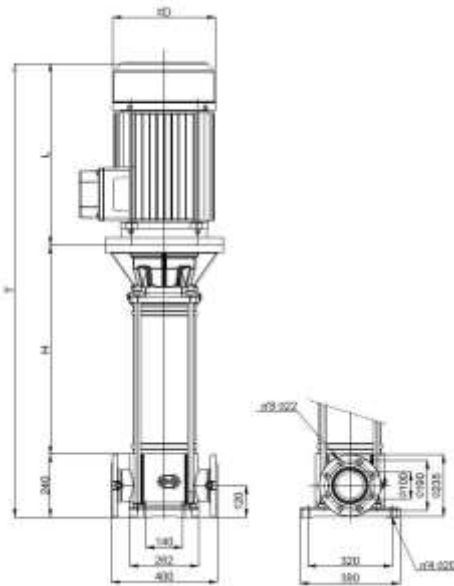
- Fuqia e motorit	11kW
- Rryma	20-21A
- Leshimi	yll/trekendesh
- Tensioni	400V 3 faze 50Hz
- Shkalla e mbrojtjes	IP55
- Rendimenti	$\geq 89\%$
- Nr xhirove	≥ 2900
- Shkalla e izolimit	F

Te dhenat operative

- Prurja nominale $\geq 12-13$ l/s
- Hashi $\geq 40-50$ m
- Lloji i ujit Uje i paster
- Thithja 3% $\geq 8-9$ meter
- Fuqia ne aks $\leq 9-10$ kW
- Rendimenti $\geq 60\%$

Dimensionet ne mm

H 553, T 1335, L 542, T 1399, $\varnothing D$ 312



160. Elektropompe horizontale centrifugale 315kW

Materiali i pompes

- Boshti Inoks AISI 431
- Helika Gize e llojit EN-GJL-250 ose me e forte
- Gryka e aspirimit Gize sferoidale EN-GJL-500 ose me e forte
- Dhoma e dergimit Gize sferoidale EN-GJL-500 ose me e forte
- Guarnicionet Gomine EPDM
- Difuzori Gize e llojit EN-GJL-250 ose me e forte

Motori

- Fuqia e motorit 315-320kW
- Rryma 560-570A
- Tensioni 400V 3 faze 50Hz
- Shkalla e mbrojtjes IP55
- Rendimenti $\geq 95\%$
- Nr xhirove 1450
- Shkalla e izolimit F

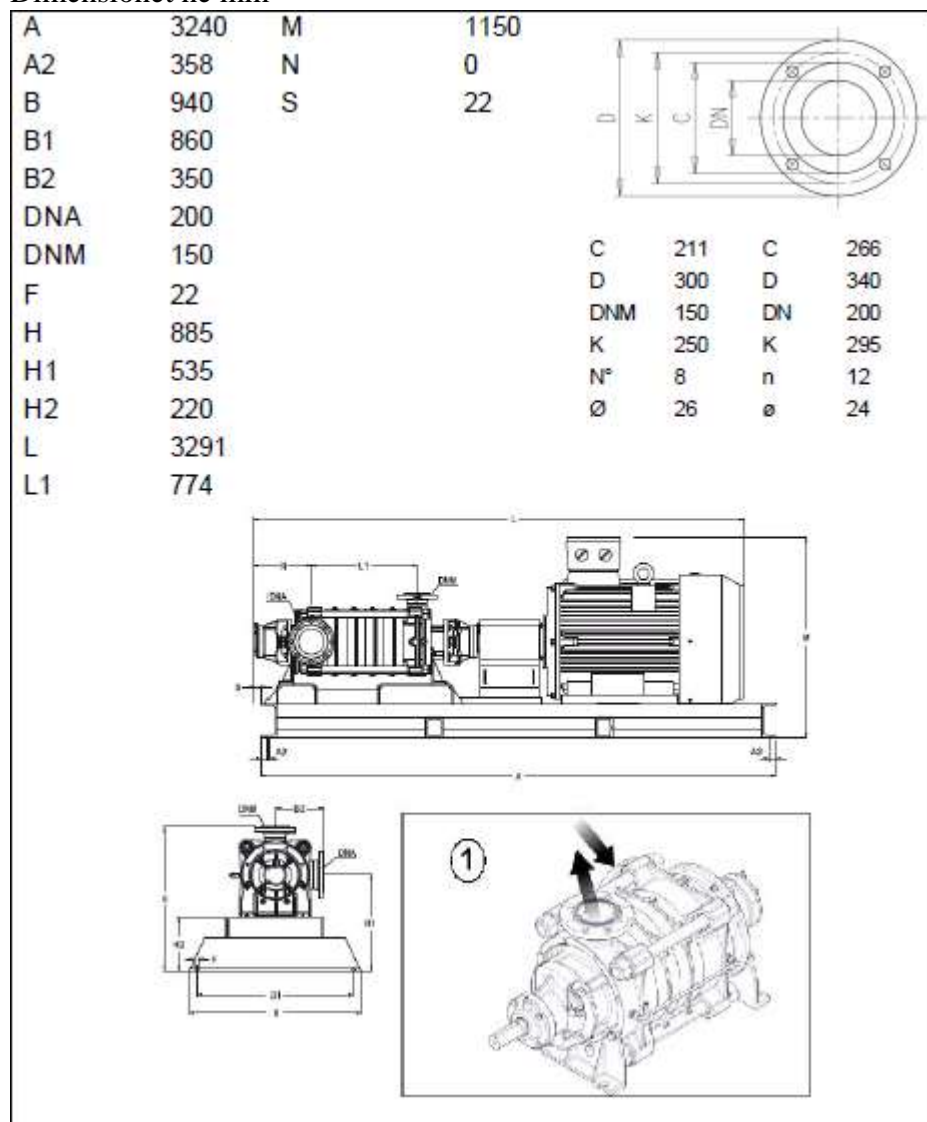
Te dhenat operative

- Prurja nominale ≥ 100 l/s
- Hashi ≥ 200 m
- Lloji i ujit Uje i paster
- Thithja ≥ 4.3 meter

- Fuqia ne aks $\leq 251\text{kW}$
 - Rendimenti $\geq 74\%$

Numri i shkalleve 5

Dimensionet ne mm



161. Elektropompe zhytse 1.1 kW

Aplikimet

Temperature makismale e trupit te punes $+35^{\circ}\text{C}$

Maksiumi i permbatjes se reres 150g/m^3

Thellesia e perdorimit ne nivelin e ujit deri ne 60 metra

Leshimet/ore 20 ne intervale te rregullta

Frekuenca 50 Hz

Shpejtesia nominale 2900 min-1

Numri i poleve 2

Tensioni 1 faze 230 V

Izolimi klasa F

Klasa e mbrojtjes IP68

Gjatesia e kabullit 1.5m
Rendimenti 60%
Hashi 150 m
Prurja 20-25 l/min
Standartet e sigurise

S SH EN 60335-1
S SH IEC 60335-1

CEI 61-150

S SH EN 60034-1
S SH IEC 60034-1

CEI 2-3

162. Elektropompe zhytse 2.2 kW

Temperature makismale e trupit te punes +35° C
Maksiumi i permbatjes se reres 150g/m³
Leshimet/ore 20 ne intervale te rregullta
Fuqia 2.2 Kw
Tensioni 230 V
Frekuenca 50 Hz
Shpejtesia nominale 29000
Hashi 83- 288 m
Prurja 0- 45 l/min

175. Elektropompe zhytse 5 kW

Temperature makismale e trupit te punes +35° C
Maksiumi i permbatjes se reres 150g/m³
Leshimet/ore 20 ne intervale te rregullta
Fuqia 5-6 Kw
Tensioni 400 V
Frekuenca 50 Hz
Shpejtesia nominale 29000
Hashi 72 – 205 m
Prurja 0 – 200 l/min

164. Elektropompe zhytse 37 kW

Materiali i pompes

- Boshti	Inoks AISI 431
- Helika	Gize e llojit EN-GJL-250 ose me e forte
- Difuzori	Gize e llojit EN-GJL-250 ose me e forte
- Suporti i aspirimit	Gize e llojit EN-GJL-250 ose me e forte
- Dhoma e dergimit	Gize e llojit EN-GJL-250 ose me e forte
- Mbrojtesja e kablllove	Inoks AISI 304
- Valvula	Inoks AISI 304

- Pjeset e gomes	Gomine EPDM
Motori	
- Fuqia e motorit	30-40kW
- Rryma	70-75A
- Tensioni	400V 3 faze 50Hz
- Shkalla e mbrojtjes	IP68
- Rendimenti	≥85%
- Nr xhirove	2900
- Dimensionet	8''
Te dhenat operative	
- Prurja nominale	≥70 l/s
- Hashi	≥40m
- Lloji i ujit	Uje i paster
- Thithja	≥7meter
- Fuqia ne aks	≤31kW
- Rendimenti	≥68%
Dimensionet	
- Gjatesia e pompes	700-750mm
- Gjatesia totale	1600-1700mm
- Diametri	6''/255mm

165. Elektropompe zhytse 75 kW

Materiali i pompes

- Boshti	Inoks dupeks
- Helika	Inoks AISI 316
- Difuzori	Inoks AISI 316
- Suporti i aspirimit	Inoks AISI 316
- Dhoma e dergimit	Inoks AISI 316
- Mbrojtesja e kablllove	Inoks AISI 316
- Valvula	Inoks AISI 316
- Pjeset e gomes	Gomine EPDM

Motori

- Fuqia e motorit	70-80kW
- Rryma	145-155A
- Tensioni	400V 3 faze 50Hz
- Shkalla e mbrojtjes	IP68
- Rendimenti	≥85%
- Nr xhirove	2900
- Dimensionet	8''

Te dhenat operative

- Prurja nominale	≥100 l/s
- Hashi	≥35-40m
- Lloji i ujit	Uje i paster
- Thithja	≥13meter
- Fuqia ne aks	≤66kW
- Rendimenti	≥60%

Dimensionet

- Gjatesia e pompes 900-1000mm
- Gjatesia totale 2200-2300mm
- Diametri 8''/300mm

166. Elektropompe zhytëse 55 kW

Materiali i pompes

- Boshti Inoks AISI 431
- Helika Gize e llojit EN-GJL-250 ose me e forte
- Difuzori Gize e llojit EN-GJL-250 ose me e forte
- Suporti i aspirimit Gize sferoidale EN-GJS-500 ose me e forte
- Dhoma e dergimit Gize sferoidale EN-GJS-500 ose me e forte
- Mbrojtësja e kablllove Inoks AISI 304
- Valvula Gize sferoidale EN-GJS-500
- Pjesët e gomes Gomine EPDM

Motori

- Fuqia e motorit 60-70kW
- Rryma 130-140A
- Tensioni 400V 3 faze 50Hz
- Shkalla e mbrojtjes IP68
- Rendimenti $\geq 85\%$
- Nr xhirove 2900
- Dimensionet 8''

Te dhenat operative

- Prurja nominale ≥ 95 l/s
- Hashi ≥ 40 m
- Lloji i ujit Ujë i paster
- Thithja ≥ 4.7 meter
- Fuqia ne aks ≤ 57 kW
- Rendimenti $\geq 70\%$

Dimensionet

- Gjatesia e pompes 900-1000mm
- Gjatesia totale 2100-2200mm
- Diametri 8''/300mm

167. Elektropompe zhytëse 110 kW

Fuqia nominale: 110kW

Tensioni: 400V 50Hz

Shpejtësia e rrotullimit: 2926 1/min

Rryma nominale: 200A

Metoda e leshimit: Direkt

Klasa e mbrojtjes: IP68

Eficensa e motorit ne ngarkese te plote: 89.4%

Instalimi: vertikal ose horizontal

Prurja jo me pak se 102 l/s

Hashi jo me pak se 55m

Presioni maksimal i punes: 39bar

Thellessia maksimale ku mund te punoje e zhytur: 300m poshte nivelit te ujit

Te lejoje kalimin e solideve me diameter max. 3mm

Temperatura e trupit te punes: 0 deri ne 30°C

168. Elektropompe zhytëse 350 kW

Tensioni: 400V 50Hz
Shpejtësia e rrotullimit: 2950 1/min
Rryma nominale: 458A
Metoda e leshimit: Direkt
Klasa e mbrojtjes: IP68
Eficensa e motorit ne ngarkese te plote: 92%
Instalimi: vertikal
Prurja jo me pak se 87l/s
Hashi jo me pak se 200m
Presioni maksimal i punes: 30bar
Thellesia maksimale ku mund te punoje e zhytur: 300m poshte nivelit te ujit
Te lejoje kalimin e solideve me diameter max. 5mm
Temperatura e trupit te punes: 0 deri ne 30°C

169. Elektropompe zhytëse per ujra te zeza 10 kW

Tensioni Nominal: 400V
Fuqia e motorit P2: ≥ 10 kW
Numri i poleve: 6
Faktori i fuqise: ≥ 0.7138
Rryma e leshimit: 170-180A
Momenti i leshimit: ≥ 320 Nm
Klasa e izolacionit: H
Frekuenca: 50Hz
Shpejtësia nominale: ≥ 970 rrot/min
Eficensa e motorit: $\geq 90\%$
Rryma nominale: 20-25A
Momenti nominal: ≥ 100 Nm
Klasa e mbrojtjes: IP68
Numri i leshimeve per ore: ≥ 15
Densiteti: ≥ 998 kg/m³
Viskoziteti: ≥ 1 mm²/s
Prurja: ≥ 270 m³/h
Hashi: ≥ 7.9 m
Fuqia qe aks: ≥ 8.6 kW
Fuqia nominale: ≥ 9.6 kW
NPSH: ≥ 2.0 m

170. Elektropompe zhytëse per ujra te zeza 14 kW

Tensioni Nominal: 400V
Fuqia e motorit P2: ≥ 18.5 kW
Numri i poleve: 6
Faktori i fuqise: ≥ 0.8
Rryma e leshimit: ≤ 215 A
Momenti i leshimit: ≥ 379 Nm
Klasa e izolacionit: H
Frekuenca: 50Hz
Shpejtësia nominale: ≥ 980 1/min
Eficensa e motorit: $\geq 90\%$
Rryma nominale: 35A

Momenti nominal: 180Nm
Klasa e mbrojtjes: IP68
Numri i leshimeve per ore: deri ne 15
Densiteti: 998kg/m³
Viskoziteti: 1mm²/s
Prurja: ≥ 687 m³/h
Hashi: 5.2m
Fuqia qe bosht: 13-14kW
Fuqia nominale P2: 18.5kW
Eficienca hidraulike: 72.2%
NPSH: 3.6m

171. Elektropompe zhytесе per ujra te zeza 15 kW

Tensioni Nominal: 400V
Fuqia e motorit P2: ≥ 18.5 kW
Numri i poleve: 6
Faktori i fuqise: ≥ 0.8
Rryma e leshimit: ≤ 278 A
Momenti i leshimit: ≥ 562 Nm
Klasa e izolacionit: H
Frekuenca: 50Hz
Shpejtesia nominale: ≥ 950 1/min
Eficienca e motorit: $\geq 90\%$
Rryma nominale: 35.5A
Momenti nominal: 181Nm
Klasa e mbrojtjes: IP68
Numri i leshimeve per ore: minimum 15
Densiteti: 998kg/m³
Viskoziteti: 1mm²/s
Prurja: ≥ 518 m³/h
Hashi: 8.2m
Fuqia qe bosht: 14-15kW
Fuqia nominale P2: 18.5kW
Eficienca hidraulike: $\geq 78\%$
NPSH: 4.8m

172. Elektropompe zhytесе per ujra te zeza 18.5 kW

Tensioni Nominal: 400V
Fuqia nominale P2: 18.5kW
Numri i poleve: 6
Faktori i fuqise: 0.821
Rryma e leshimit: 278A
Momenti i leshimit: 562Nm
Klasa e izolacionit: H
Frekuenca: 50Hz
Shpejtesia nominale: 975 1/min
Eficienca: 91%
Rryma nominale: 35.5A
Momenti nominal: 181Nm

Klasa e mbrojtjes: IP68
Numri i leshimeve per ore: minimum 12
Densiteti: 998kg/m³
Viskoziteti: 1mm²/s
Prurja: 518m³/h
Hashi: 8.2m
Fuqia qe thith: 16.2kW
Fuqia nominale P2: 18.5kW
NPSH: 4.5m

173. Elektropompe zhytесе per ujra te zeza 30 kW

Tensioni Nominal: 400V
Fuqia nominale P2: 30kW
Numri i poleve: 8
Faktori i fuqise: 0.75
Rryma e leshimit: 282A
Momenti i leshimit: 590Nm
Klasa e izolacionit: H(140)
Frekuenca: 50Hz
Shpejtesia nominale: 728 1/min
Eficensa: 90 %
Rryma nominale: 64A
Momenti nominal: 394Nm
Klasa e mbrojtjes: IP68
Numri i leshimeve per ore: deri ne 15
Densiteti: 998kg/m³
Viskoziteti: 1mm²/s
Prurja: 1160m³/h
Hashi: 4.65m
Fuqia ne aks: 18.4 kW
Fuqia nominale: 20kW
Fuqia P2: 30kW
Eficiensa hidraulike: 80%
NPSH: 4.9m

174. Inverterat 174 deri ne 179

Inveterat do te perdoren per komandimin, monitorimin dhe mbrojtjen e elektropompave te te gjitha llojeve (zhytесе, siperfaqesore, te ujerave te ndotura etj). Te gjithе inverterat e ofertuar duhet suportojne te njejten nderfaqe komunikimi me kompjuterat qe do programohen. Duhet te jene te ndertuar me materiale te cilesise se larte per tu instaluar ne ambiente industriale me kushte te veshtira dhe duhet te jene me mbrojtje IP20. Duhet te kene te inkorporuar nje filter EMC per nderyrhjet e interferences, nje RTU Modbus dhe nje funksion te de-aktivizimit te menjehershem te ngarkeses. Duhet te kene nje menu te thjeshte per te zgjedhur menyren e operimit, instalimit dhe perdorimit. Duhet te shfaqin parametrin e eficiences se energjise ne shkalle vektoriale dhe skalare per te bere te mundur permiresimin dhe optimizimin e procesit te punes. Me ane te funksionit te eficiences se energjise mund te behet i mundur aplikimi ngarkeses maksimale per amper dhe ulja e energjise se thithur nga rrjeti. Duhet te ofroje rregullimin e shpejtesise ne menyre te sofistikuar dhe kontrollin e momentit te ngarkeses. Duhet te jete i mbrojtur nga mungesa e sistemit te tokezimit, qarku kryesor elektronik duhet te jete i veshur me lende mbrojtесе kunder pluhurit dhe lageshtise.

Lidhja me rrjetin:

Tensioni ne hyrje dhe dalje	3 Fazor, 380-480V, +10%/-15%
Frekuenca	nga 47 deri ne 63Hz
Faktori i fuqise	$\cos \phi=0.98$
Eficienca	98% ne ngarkese nominale
Klasa e eficiences	IE2 sipas SSH IEC 61800-9-2

Lidhja me motorin:

<u>Tensioni</u>	nga 0 deri ne U_n (tension nominal)
<u>Frekuenca</u>	0 deri ne 500Hz
<u>Kontrolli i motorit</u>	Kontroll vektorial dhe skalar
<u>Kontrolli i momentit</u>	Hapi i rritjes se momentit - <10ms me moment nominal Ne jo linearitet: $\pm 5\%$ me moment nominal
<u>Kontrolli i shpejtesise:</u> motorit	Saktesia statike: 20% e shkarjes nominale te motorit
<u>Standardet:</u>	Saktesia dinamike: 1% sekonda me 100% hapa te momentit Direktiva e tensionit te ulet 2014/34/EU, SSH EN 61800-5-1: 2007 Direktiva e makinerive 2006/42/EC, SSH EN 61800-5-2: 2007 Direktiva EMC 2014/30/EU, SSH EN 61800-3: 2004 + A1: 2012 Direktiva RoHS 2011/65/EU

Hyrjet dhe daljet:

<u>2 Hyrje analoge</u>	Seleksionimi i hyrjes Rryme/Tension eshte i programueshem
Sinjali i tensionit	0 (2) to 10 V, R ne $>200 \text{ k} \Omega$
Sinjali i rrymes	0 (4) to 20 mA, R ne $= 100 \Omega$
Vlera e references se potenciometrit	10 V $\pm 1\%$ max. 20 mA

2 dalje analoge:

Dalja 1 e programueshme nga perdoruesi per rrymen apo tensionin.

	Dalja 2 eshte per rrymen
Sinjali i tensionit	0 to 10 V, R load: $>100 \text{ k} \Omega$
Sinjali i rrymes	0 to 20 mA, R load: $<500 \Omega$
Tensioni i qarqeve ndihmese i brenshem:	24 V DC $\pm 10\%$, max. 250 mA

6 hyrje digjitale:

12 deri ne 24 VDC, 24VAC, Lidhja e sensoreve PTC e suportuar nga

hyrje e vetme digjitale. Lidhje PNP ose NPN

5 dalje rele

Tensioni maksimal i shkycjes 250VAC/30VDC.

Rryma maksimale e vazhdueshme 2A rms

Limited e ambientit te instalimit:

Zona e punes: -15 to +55 °C duke mos lejuar ngrirjen

Metoda e ftohjes Ajer i paster i thate

Lartesia max deri ne 1000 meter

Lageshtia relative 5-95% duke mos lejuar kondesimin

Shkalla e mbrojtjes IP20

Siguria gjate punes: Shkeputje e menjehershme nga ngarkesa ne menyre te sigurte (sipas standardit SSH EN 61800-5-2)

Protokollet e komunikimit: Modbus RTU, porte EtherNet/IP

Fuksionet e mbrojtjes:

Kontrollor i mbitensionit, kontrollor i nentensionit, monitorimi i rrjedhjes se tokezimit te motorit dhe kabllit te motorit, mbrojtje nga qarku i shkurter i motorit dhe kabllit te motorit. Mbrojtja nga rritja e temperaturave. Supervizim i nderrimit te hyrjeve dhe daljeve. Mbrojtje e motorit nga mbingarkesa, detektimi i humbjes se fazes (motori dhe rrjeti), supervizim i renies se menjehershme te ngarkeses (keputje e helikes se pompes), supervizim i mbingarkeses, mbrojtje nga renia e xhirove.

3 Faze Un=400V						
Fuqia Nominale	Rryma nominale	Rryma ne punim te lehte	Fuqia ne punim te lehte	Rryma ne punim te rende	Fuqia ne punim te rende	Rryma max ne dalje
kW	A	A	kW	A	kW	A
15	32	30.4	15	24.6	11	44.3
22	45	42.8	22	37.7	18.5	67.9
30	62	58	30	44.6	22	76
55	106	100	55	87	45	148
75	145	138	75	105	55	178
132	246	234	132	206	110	350

180. Softstarter 355kW per pompat e ujerave te pastra

Softstarteri duhet te jete i ndertuar per punim ne tension deri ne 600VAC dhe me tension kontrolli 100-250VAC 50/60Hz. Permasat orientuese 450*500*370mm (gjeresi*lartesi*thellesi) dhe peshe afersisht 46kg.

Tensioni nominal i punes	200...600 VAC
Tensioni i qarqeve te kontrollit	100...250VAC ose 24VDC
Frekuenca nominale	50Hz
Fuqia nominale e punes me tokezim te mbrojtur	400kW(400V)
Rryma nominale e punes me tokezim te mbrojtur	720A
Fuqia nominale e punes me lidhje yll te brendshme	710kW ne 400V, 355kW ne 230V
Rryma nominale e punes me lidhje yll te brendshme	1247A
Mbrojtja nga mni ngarkesa	Po, e inkorporuar
Diapazoni i rregullimit te rrymes nominale	30...100%
Rryma maksimale e leshimit	4 fishi i rrymes nominale per 10 sek
Tensioni fillestar ne leshim	10...99%
Tensioni ne zbritje	100...10%
Fuksioni i limitimit te rrymes	1.5...7.5 fishi i rrymes nominale
Celes per kthim ne lidhje yll te brendshme	Po
Rele sinjalizuese per operimin	Po
Rele sinjalizuese per bypass	Po
Rele sinjalizuese per difekt	Po
Rele sinjalizuese per mbingarkesen	Po
Daljet analoge	0...10 V, 0...20 mA, 4...20 mA

Indikator per start/gati per pune ON (LED)	Po, Jeshile
Indikator gjate kohes se punimit ne ngarkese R (LED)	Jeshile
Indikator sinjali per mbrojtjen (LED)	E kuqe
Komunikimi	Modbus i inkoporuar, Anybus, FieldBus
Temperatura e punes	-25...+60 °C

181. Galexhant per ujera te zeza

Tensioni nominal	230 V AC,400 V AC
Rryma nominale:	16(8)/16(4) A
Klasi mbrojtjes	I
Tipi i mbrojtjes	IP 68
Kalimi	Hapje normale (standarde)
Lloji kabllit	H07RN-3G1.0 or A05RN-4G0.75
Temperatura	Deri ne 60 °C
Gjatesi kablli	10mt.

Shënim: Ne lidhje me standartet e certifikimit te kerkuara nga AK do të pranohet paraqitja e stantardeve shqiptare SSH mbi konformitetit e standarteve europiane te leshuara nge organizma te vleresimit te konformitetit te akredituara nga RSH.

Bashkëngjitur lista me materialet elektrike,vegla,pajisje mekanike.



LISTA E MATERIALEVE

Artikulli	Përshkrimi i mallit	Njësia	Sasia
A	Materiale per Tension te Larte (Stacionet e pompimit dhe linjat)		
1	Transformator fuqie 20/0.4kV 2000kVA	Cope	2
2	Shkarkues T.M 20 kV CE	Copë	5
3	Sigurese 20 kV 40 A CE	Copë	10
4	Sigurese 20 kV 25 A CE	Copë	10
5	Sigurese 20 kV 16 A CE	Copë	10
6	Sigurese 6 kV 100 A CE	Copë	10
7	Sigurese 6 kV 40 A CE	Copë	10
8	Sigurese 6 kV 25 A CE	Copë	10
9	Siguresa 6 Kv 16A CE	Copë	10
10	Ndares 20kV 630 A CE	Copë	2
11	Terminal kablli 20kV 35-70 mm2	Copë	5
12	Terminal kablli 20kV 95-150 mm2	Copë	5
13	Terminal kablli 20kV 185-240 mm2	Copë	5
14	Mufte kablli 20kV 1 set 3 cope	set	5
15	Blllok kontaktesh per celesat 6kV	cope	2
B	Materiale per ndricimin dhe rrjetin e shperndarjes		
16	Prozhektor LED 200W	Copë	5
17	Prozhektor LED 100 W	Copë	5
18	Prozhektor LED 50 W	Copë	5
19	Ndricues rrugor 100W IP65	Cope	10
20	Panel LED 60*60 36W	Copë	20
21	Panel LED 30*30 20W	Copë	20
22	Llampa LED 19-20 W, E27	Copë	20
23	Llampa LED 13-15W, E27	Copë	20
24	Llampa LED 10W , E27	Copë	20
25	Priza shuko Universale, 250V	Copë	50
26	Spine shuko Universale, 250V	Copë	50
27	Llampa per ndricim te jashtem NAV/SON 250W, E40, 230V	Copë	5

28	Llampa per ndricim te jashtem NAV/SON 150W, E40, 230V	Copë	5
29	Rele muzgu	Copë	5
30	Tub LED 6-8W 60cm	Copë	100
31	Celes Bipolar 16A	Copë	20
32	Celes deviat	Copë	10
33	Izolant	Copë	200
34	Nastro gome kunder ujit	cope	50
35	Xhunto te termotkurrshme per pompa zhytese 16-35mm2 per kabell TU	set	5
36	Xhunto te termotkurrshme per pompa zhytese 35-70mm2 per kabell TU	set	5
37	Tub korrogato fi25mm	ml	100
38	Tub korrogato fi50mm	ml	100
39	Panel metalik shperndarje IP65 60*60*25	Copë	2
40	Kuti jashte murit 4M IP66	Copë	10
41	Prize 3 fazore 32 A 0.4/1 kv, me 4 kunjja.	Copë	5
42	Spine 3 fazore 32 A 0.4/1 kv me 4 kunjja.	Copë	5
43	Suporte per priza-celes 3 poste	Copë	20
44	Suporte per priza-celes 4 poste	Copë	20
45	Kuti per Celes-prize brenda murit 3 poste	Copë	20
46	Kuti per Celes-prize brenda murit 4 poste	Copë	20
47	Panel elektrik shperndarje 16M jashte murit	cope	5
48	Panel elektrik shperndarje 32M jashte murit	cope	5
C	Materiale per panele te elektromotoreve		
49	Rele termike 2-6 A	Copë	5
50	Rele termike 6-8.5 A	Copë	5
51	Rele termike 7.5-11 A	Copë	5
52	Rele termike 36-52 A	Copë	5
53	Rele termike 45-63 A	Copë	5
54	Automat kabine 630A 4P	Copë	2
55	Automat kabine 400 A 4P	Copë	2
56	Automat kabine 250 A 4P	Copë	2

57	Automat kabine 160 A 4P	Copë	2
58	Automat kabine 100 A 4P	Copë	2
59	Leshues 750 A 3P	Copë	2
60	Leshues 580 A 3P	Copë	2
61	Leshues 265 A 3P	Copë	2
62	Leshues 190 A 3P	Copë	2
63	Leshues 140 A 3P	Copë	2
64	Leshues 40 A 3P	Copë	5
65	Automat DIN35 100A 4P	Copë	5
66	Automat DIN35 63A 4P	Copë	5
67	Automat DIN35 40A 4P	Copë	5
68	Automat DIN35 32A 4P	Copë	5
69	Automat DIN35 25A 4P	Copë	5
70	Automat DIN35 63A 2P	Copë	5
71	Automat DIN35 40A 2P	Copë	5
72	Automat DIN35 32A 2P	Copë	5
73	Automat DIN35 25A 2P	Copë	5
74	Automat DIN35 16A 2P	Copë	5
75	Automat DIN35 16A 1P	Copë	5
76	Automat DIN35 10A 1P	Copë	5
77	Automat DIN35 6A 1P	Copë	5
78	Automat diferencial 63A 4P	Copë	5
79	Automat diferencial 40A 4P	Copë	5
80	Automat diferencial 25A 4P	Copë	5
81	Automat diferencial 63A 2P	Copë	5
82	Automat diferencial 40A 2P	Copë	5
83	Automat diferencial 25A 2P	Copë	5
84	Automat diferencial 16A 2P	Copë	5
85	Rele kohe 1-12 sek	Copë	5
86	Llampa paneli led te kuqe 110V 2W	Copë	5
87	Llampa paneli led jeshile 110V 2W	Copë	5

88	Llampa paneli led te verdha 110V 2W	Copë	5
89	Transformatore rryme 5/100A	Copë	5
90	Transformatore rryme 5/200A	Copë	5
D	Kabuj Fuqie		
91	Tel CU Ø1.5mm	ml	500
92	Tel CU Ø2.5mm	ml	500
93	Tel CU Ø4mm	ml	500
94	Tel CU Ø6mm	ml	500
95	Tel CU Ø10mm	ml	500
96	Tel CU Ø16mm	ml	300
97	Tel CU Ø25mm	ml	300
98	Tel CU Ø35mm	ml	300
99	Tel CU Ø50mm	ml	100
100	Kabell 3x1,5mm ²	ml	500
101	Kabell 3x2,5mm ²	ml	500
102	Kabell 4x2,5mm ²	ml	500
103	Kabell 4x4mm ²	ml	200
104	Kabell 4x6 mm ²	ml	200
105	Kabell 4x10 mm ²	ml	200
106	Kabell 4x16 mm ²	ml	100
107	Kabell 5x16mm ²	ml	100
108	Kabell 4x25 mm ²	ml	100
109	Kabell 3x35*1x25 mm ²	ml	100
110	Kabell 3x50*1x25 mm ²	ml	100
111	Kabell 3x70*1x35 mm ²	ml	100
112	Kabell 3x95*1x35 mm ²	ml	100
113	Kabell i gomuar per pompa zhytесе 4*6 mm ²	ml	100
114	Kabell i gomuar per pompa zhytесе 4*10 mm ²	ml	100
115	Kabell i gomuar per pompa zhytесе 4*16 mm ²	ml	100
116	Kabell 1x120 mm ²	ml	50
117	Kabell 1x185 mm ²	ml	50

118	Kabell 1x240 mm2	ml	50
119	Kabell komandimi 7x2.5	ml	100
120	Kabell komandimi 12*2.5	ml	100
121	kabell komandimi 24x2.5	ml	50
E	Vegla pune dhe aparatura		
122	Tester izolacioni 1000V	cope	2
123	Mates i rezistences se tokezimit	cope	2
124	Kamer termike	cope	2
125	Multimeter dixhital 1000V	cope	2
126	Dare ampermetrike 600 A	cope	2
127	Tester elektrik 200A	cope	2
128	Dare per detektimin e rrjedhjes ne tokezim	cope	2
129	Seri Kriketosh	komplet	5
130	Seri kacavidash me izolacion deri 1000 V	komplet	5
131	Seri pincash me izolacion deri 1000 V	komplet	5
132	Pince kapikordash, bashkuesesh	set	2
133	Prese kapikordash, bashkuesesh	set	1
134	Cante per elektriciste	Copë	2
135	Zgjatues kabell me 3 priza 230V 16A 3m.l	Copë	5
136	Zgjatues kabell me 4 priza 230V 16A 3m.l	Copë	5
137	Zgjatues kabell me 3 priza 230V 16A 5m.l	Copë	5
138	Zgjatues kabell me 4 priza 230V 16A 25m.l	Copë	5
139	Zgjatues kabell me 4 priza 230V 16A 50m.l	Copë	5
140	Voltmeter paneli 600V	Copë	2
141	Ampermeter paneli 400A	Copë	2
142	Xhunto te termotkurrshme Φ 10-25 mm	ml	20
143	Xhunto te termotkurrshme Φ 25-35 mm	ml	20
144	Xhunto te termotkurrshme Φ 35-50 mm	ml	20
145	Elektroda tekoezimi 1500mm	Copë	15
146	Kapikorda Φ 95 mm2	Copë	100
147	Kapikorda Φ 70 mm2	Copë	100

148	Kapikorda $\Phi 50$ mm ²	Copë	100
149	Kapikorda $\Phi 35$ mm ²	Copë	100
150	Kapikorda $\Phi 25$ mm ²	Copë	500
151	Kapikorda $\Phi 16$ mm ²	Copë	500
152	Kapikorda $\Phi 10$ mm ²	Copë	500
153	Kapikorda $\Phi 6$ mm ²	Copë	500
154	Kapikorda $\Phi 4$ mm ²	Copë	500
155	Kapikorda $\Phi 2,5$ mm ²	Copë	500
156	Kapikorda $\Phi 1,5$ mm ²	Copë	500
F	Pajisje te vecanta dhe elektropompa		
157	Elektropompe Centrifugale horizontale 22 kW	Copë	1
158	Elektropompe Centrifugale vertikale 22 kW	Copë	1
159	Elektropompe Centrifugale vertikale 11 kW	Copë	1
160	Elektropompe horizontale centrifugale 315kW	Copë	1
161	Elektropompe zhytесе 1.1 kW	Copë	1
162	Elektropompe zhytесе 2.2 kW	Copë	1
163	Elektropompe zhytесе 5 kW	Copë	1
164	Elektropompe zhytесе 37 kW	Copë	1
165	Elektropompe zhytесе 75 kW	Copë	1
166	Elektropompe zhytесе 55 kW	Copë	1
167	Elektropompe zhytесе 110 kW	Copë	1
168	Elektropompe zhytесе 350 kW	Copë	1
169	Elektropompe zhytесе per ujra te zeza 10 kW	Copë	1
170	Elektropompe zhytесе per ujra te zeza 14 kW	Copë	1
171	Elektropompe zhytесе per ujra te zeza 15 kW	Copë	1
172	Elektropompe zhytесе per ujra te zeza 18.5 kW	Copë	1
173	Elektropompe zhytесе per ujra te zeza 30 kW	Copë	1
174	Inverter 15kW per pompat e ujerave te zeza	Copë	1
175	Inverter 22kW per pompat e ujerave te zeza	Copë	1
176	Inverter 30kW per pompat e ujerave te zeza	Copë	1
177	Inverter 55kW per pompat e ujerave te zeza	Copë	1

178	Inverter 75kW per pompat e ujerave te zeza	Copë	1
179	Inverter 132 kW per pompat e ujerave te pastra	Copë	1
180	Softstarter 355kW per pompat e ujerave te pastra	Copë	1
181	Galexhant per ujera te zeza	Copë	10
H	Rroba pune		
182	KOMINOSHE PUNE ME LOGO SHRUKD	Copë	25
183	KËPUCË PUNE MBROJTËSE	Palë	100
184	PELERINA SHIU ME LOGO SHRUKD (PANTALLONA XHAKETE)	Copë	50
185	JELEK HI-VIS KONTRAST ME THURJE SUPERIOIR ME LOGO SHRUKD	Copë	25
186	JELEK HI-VIS KONTRAST I PLOTE ME LOGO SHRUKD	Copë	25
187	ÇIZME PUNE	Palë	100
188	ÇIZME PUNE DIELEKTRIKE	Palë	5
189	Doreza DIELEKTRIKE	Palë	5
190	ÇIZME KOMBINOSHE ME LOGO SHRUKD	Copë	10
191	SYZE PUNE	Copë	50
192	MBROJTESE, KOKE	Copë	30
193	KUTI E NDIHMES SE SHPEJTE	Copë	10
194	MASKË PROFESIONALE KUNDRAGAZI PER ERERAT E KANALIZIMEVE	Copë	5
195	MASKE SALDIMI PROFESIONALE ME FOTOELEMENTE	Copë	5
196	DOREZA GAUTLET SALDATORI	Palë	20
197	DOREZA NITRILE	Palë	500
198	PERPARESE PUNE ME LOGO SHRUKD	Copë	10
199	PERPARESE MESHINI PER SALDIM	Copë	10
200	VESSHJE PUNE ME LOGO UKD (PANTALLONA XHAKETE)	Palë	25
201	XHUPA ME FILTER ME LOGO SHRUKD	Copë	25
I	Sinjalistike		
202	PROZHEKTORE DORE ME BATERI TE KARIKUESHME	Copë	10
203	PROZHEKTORE KOKE ME BATERI	Copë	10
J	Vegla pune		

204	PARANKO 1 TON	Copë	2
205	MORSETE PER BANGO	Copë	2
206	TRANSPALET 2500KG	Copë	2
207	ÇEKIÇ HEKURI 2 Kg ME DOREZË FIBRA QELQI PROFESIONAL	Copë	10
208	ÇEKIÇ HEKURI 1 Kg ME DOREZË FIBRA QELQI PROFESIONAL	Copë	10
209	ÇEKIÇ GOME	Copë	10
210	VARE 5 Kg	Copë	5
211	SQEPAR	Copë	5
212	LEVA TË VOGLA	Copë	20
213	LEVA TË MEDHA	Copë	20
214	DALTA	Copë	30
215	BULINO UNI PROFESIONAL	Pako	20
216	SHARRE DORE DRURRI	Copë	30
217	SHARRE HEKURI	Copë	30
218	SET KAÇAVIDA PROFESIONALE	Copë	30
219	ÇELESA EGZAGONAL SERI PROFESIONAL	Komplet	30
220	ÇELËSA KRIKET 10-24 SERI	Komplet	10
221	ÇELES ENGLEZ	Copë	10
222	ÇELES QAFROSE 10"-12"	Copë	20
223	ÇELËSA KRIKET TË VEGJËL 4÷14 mm	Komplet	10
224	ÇELËSA FISO STELO PROFESIONAL 6 -32 MM SERI	Seri	5
225	ÇELESA POLIGON 6 -32 MM SERI	Seri	10
226	ÇELESA PAPAGALL 12"	Copë	5
227	ÇELESA PAPAGALL 14"	Copë	5
228	ÇELESA PAPAGALL 18"	Copë	5
229	ÇELESA PAPAGALL 24"	Copë	5
230	ÇELESA PAPAGALL 48"	Copë	5
231	ÇELËSA KRIKET FISO POLIGON SET 8 (8-19) MM	Copë	10
232	VALIXHE VEGLASH HIDRAULIKE ÇELIKU ME 2 KATE 40x20x20.5cm	Copë	10
233	VALIXHE VEGLASH MEKANIKE 43.6 x 20.5 cm	Copë	10

234	KOMLETE PUNTOSH METALIKE Ø 1-10 mm	Copë	20
235	KOMLETE PUNTO QENDRE	Copë	20
236	DOREZE KRIKETI 1/2"	Copë	10
237	DOREZE KRIKETI 1/4"	Copë	10
238	DOREZE KRIKETI 3/8"	Copë	10
239	PUNTO BETONI Ø 6 ME SHLICA	Copë	50
240	PUNTO BETONI Ø 8 ME SHLICA	Copë	50
241	PUNTO BETONI Ø 10 ME SHLICA	Copë	50
242	PUNTO BETONI Ø 12 ME SHLICA	Copë	50
243	PUNTO BETONI Ø 16 ME SHLICA	Copë	50
244	KOKA KRIKETI 1/4" SET	Copë	10
245	KOKA KRIKETI 1/2" SET	Copë	10
246	PISTOLETE SILIKONI (PROFESIONALE)	Copë	20
247	PRERËSE TUBASH PROFESIONALE 42 mm	Copë	20
248	EKSTRATOR ME 2 NOFULLA Ø 160	Cope	1
249	EKSTRATOR ME 3 NOFULLA Ø 175	Copë	1
250	EKSTRATOR ME 3 NOFULLA Ø 120	Copë	1
251	EKSTRATOR ME 3 NOFULLA Ø 75	Copë	1
252	KRIK AUTOMJETI 3 TON me rrota (zhapik)	Copë	2
253	KRIK AUTOMJETI 12 TON	Copë	2
254	POMPE PER EKSTRAKSION VAJI	Copë	1
255	POMPE GRASO ME AJER	Copë	2
256	GËRSHËRË PËR PRERJEN E BARISHTEVE	Copë	10
257	DALTA MATRAPIKU ME MAJE	Copë	30
258	DALTA MATRAPIKU TE SHESHTA	Copë	30
259	KARROCE DORE	Copë	5
260	FSHESE ASFALTI ME BISHT 60 CM	Copë	10
261	FURCA TELI PER GUR FRESIBEL	Copë	50
262	LOPATË ME BISHT DRURI	Copë	30
263	KAZËM ME BISHT DRURI	Copë	30
264	BISHTA TE GJATE PER BELA BATMAN	Copë	10

265	LUGË PASTRIMI	Copë	10
266	KOSHA ME BISHT TË GJATË DHE TË LEHTË PËR PASTRIM PUSESH (0.4x6 m)	Copë	10
267	KRËHËR ME BISHT TË GJATË DHE TË LEHTË PËR PASTRIM PUSESH (0.4x6 m)	Copë	10
268	KOVË ME DOREZA PËR MBLEDHJE MBETURINASH	Copë	50
269	MISTRI MURATORI	Copë	20
270	MALLE PATINIMI	Copë	20
271	MALLE PLASTIKE	Copë	20
272	SHPATULL	Copë	20
273	SHPATULL PATINIMI	Copë	20
274	STEKE RULI	Copë	10
275	RUL BOJE HIDROMATI	Copë	50
276	FURCE TELI DORE	Copë	30
277	FURCE BOJE VAJI	Copë	50
278	ÇELES (PER FILTRA VAJI)	Copë	5
279	PINCA SALDIMI 500 A PROFESIONALE	Set	10
280	PINCETE BATERIE	Cifte	10
281	PINCA DORE MEKANIKE PROFESIONAL	Copë	50
282	METER 5m METALIK PROFESIONAL	Copë	20
283	METER SHIRIT 30M PROFESIONAL	Copë	20
284	KABELL ZGJATUES Ø 3 X 2,5,BARABAN ME 4 POSTE,PRIZE SHUKO.I GOMUAR	Copë	5
K	Pajisje elektrike		
285	SALDATRICE DORE ME DIODA 200AMP	Copë	2
286	VINC ME PULT 500KG	Copë	1
287	MATRAPIK 1.5 KW PER THYERJE BETONI	Copë	1
288	TRAPAN ME KORENT 1100 w	Copë	3
289	TRAPAN ME BATERI PROFESIONAL 18,0V , 1.3 AH ME DY BATERI	Copë	2
290	PAJISJE GUR FRESIBEL 115mm ME 2 BATERI,BATERI 20 VOLT 4AH	Copë	2
291	PAISJE GURI FLEKSIBEL (PER DISQE Ø = 230MM) PROFESIONAL	Copë	2
292	PAISJE GURI FLEKSIBEL (PER DISQE Ø = 115MM)PROFESIONAL	Copë	2

293	KOMPRESOR AJRI 200LT	Copë	1
294	VIDATOR ME BATERI PROFESIONAL	Copë	1
295	STARTER BATERISH	Copë	1
296	KORESE BARI DORE	Cope	1
297	KORESE BARI ME ROTA AKTIVE	Copë	1
298	MOTOSHARE DORE	Copë	2
299	GJENERATOR TREFAZOR	Copë	1
300	GJENERATOR NJEFAZOR	Copë	1
301	MOTOPOMPE	Copë	1
302	POMPE ZHYTESE ME VESHJE INOKSI	Copë	2
L	Mall konsumi		
303	Disqe prerës asfalti dhe betoni 350x25.4	Cope	2
304	Disqe prerës asfalti dhe betoni 400x25.4	Copë	10
305	DISQE GURË FRESIBËL Ø 230x1,9 mm	Copë	600
306	DISQE GURË FRESIBËL Ø 115x1,0 mm	Copë	300
307	ELEKTRODA INOKSI 3 & 2	Kg	20
308	ELEKTRODA SALDIMI P.K BARDHA 2.5 te buta	Kg	200
309	ELEKTRODA SALDIMI P.K KUQE 3.2	Kg	200
310	ELEKTRODA SALDIMI P.K KUQE 4	Kg	100
311	ELEKTRODA SALDIMI GIZE 2.5	Kg	20
312	ELEKTRODA ALUMINI	Kg	20
313	LAMA SHARRE DORE	Copë	50
314	LETËR ZMERILE E ASHPËR	ml	200
315	LETËR ZMERILE E IMËT	ml	200
316	XHUNTO ELEKTROPOMPE 55÷65	cift	2
317	SILIKON AKRILIK NGJITES DHE MBUSHES	Copë	20
318	SILIKON TE ZI (XHAMI) NGJITES DHE IZOLUES	Copë	20
319	SILIKON NXEHTESIE I KUQ PER MJETET	Copë	30
320	TAPET GOME	tabak	20
321	THIKE TAPETI (TALIARINO)	Copë	20
322	FERMO Ø = 10 - 100 MM	Copë	200

323	PERCINA	Pako	10
324	KUZHINETE Nr. 7317B	Copë	6
325	KUZHINETE Nr. 6310	Copë	2
326	KUZHINETE Nr. NU315	Copë	2
327	KUZHINETE Nr. NU2220	Copë	6
328	KUSHINETE Nr. QJ313MA	Cope	8
329	KUSHINETE Nr. N315	Cope	8
330	KUSHINETE Nr. N313	Copë	4
331	KUSHINETE Nr. 6322	Copë	2
332	KUSHINETE Nr. 6320	Copë	2
333	TRONKEZE PER PRERJE ANESORE	Copë	20
334	BULINO	Copë	10
335	FRENA FILETASH	Copë	10
336	PERMISTOP MEKANIK PER POMPE MONO, NG 1200M/PW RPM 60-300, G 32 M ³ , 7.5 KW IPSS	Copë	4
337	PERMISTOP MEKANIK PER POMPE MONO, NG 1200M/PRW RPM 50-250 5-29 M ³ 4KW IPSS	Copë	4
338	PERMISTOP PER POMPE	Cope	4
339	GOMINA PER XHUNTO TREKENDORE	Copë	30
340	GOMINA PER XHUNTO VOLANTI	Copë	30
341	FASHETE PLASTIKE	Copë	1000
342	DHËMBË KOVE FADROME	Copë	10
343	RONDELE+ BULONA Ø6	Copë	100
344	RONDELE+ BULONA Ø8	Copë	100
345	RONDELE+ BULONA Ø10	Copë	100
346	RONDELE+ BULONA Ø12	Copë	100
347	RONDELE+ BULONA Ø14	Copë	100
348	LITAR PALETASH (DERI NË 7 TON)	Copë	5
349	TEL BARI	kg	20
350	GRASO	kg	54
351	PASTE DUARSH (lavamani)	kg	100
352	SPRAJT GRASATIMI (SVITELL)	Copë	20
353	FEREX	Copë	30

354	BOJE ZMALTO BLU	litra	50
355	BOJË ANTIRUZHË	kg	30
356	NGJYRUES SPRY PER PIKETIM	Copë	50
357	TRETES BOJE	litra	20
358	BOJE VAJI	kg	30
359	PISTOLETE AJRI PER LIRIM DADICEKESH	Copë	1
360	PINCA ME RREGJISTER	Copë	5
361	PISTOLETE SILIKONE PROFESIONALE (SALLAM)	Copë	5
362	KALIBER PROFESIONAL MEKANIK	Copë	10
363	LLAMPA ME ZGJATUES PER SERVIS	Copë	10
364	.SET PUNTOSH	Sete	20
365	PERCINATOR	Copë	5
366	KACAVIDA BATENTE ME FUND METALIK	Copë	10
367	PINCA FERMOSE	Copë	20
368	CELES KRIKETO DINAMOMETRIK	Copë	5
369	Kanelle per ngrohje me bombul gazi	Copë	2
370	Celesa Hegzagon seri	Sete	5
371	Lima hekuri Rrumbullake	Sete	5
372	RAFTE ME SIRTAR PER VEGLA	Copë	1
373	PISTOLETE DADICEKESH ME AJER 500MN	Copë	1
374	PISTOLET AJRI	Copë	3

Shënim: Ne lidhje me standartet e certifikimit te kerkuara nga AK do të pranohet paraqitja e stantardeve shqiptare SSH mbi konformitetit e standarteve europiane te leshuara nge organizma te vleresimit te konformitetit te akredituara nga RSH.