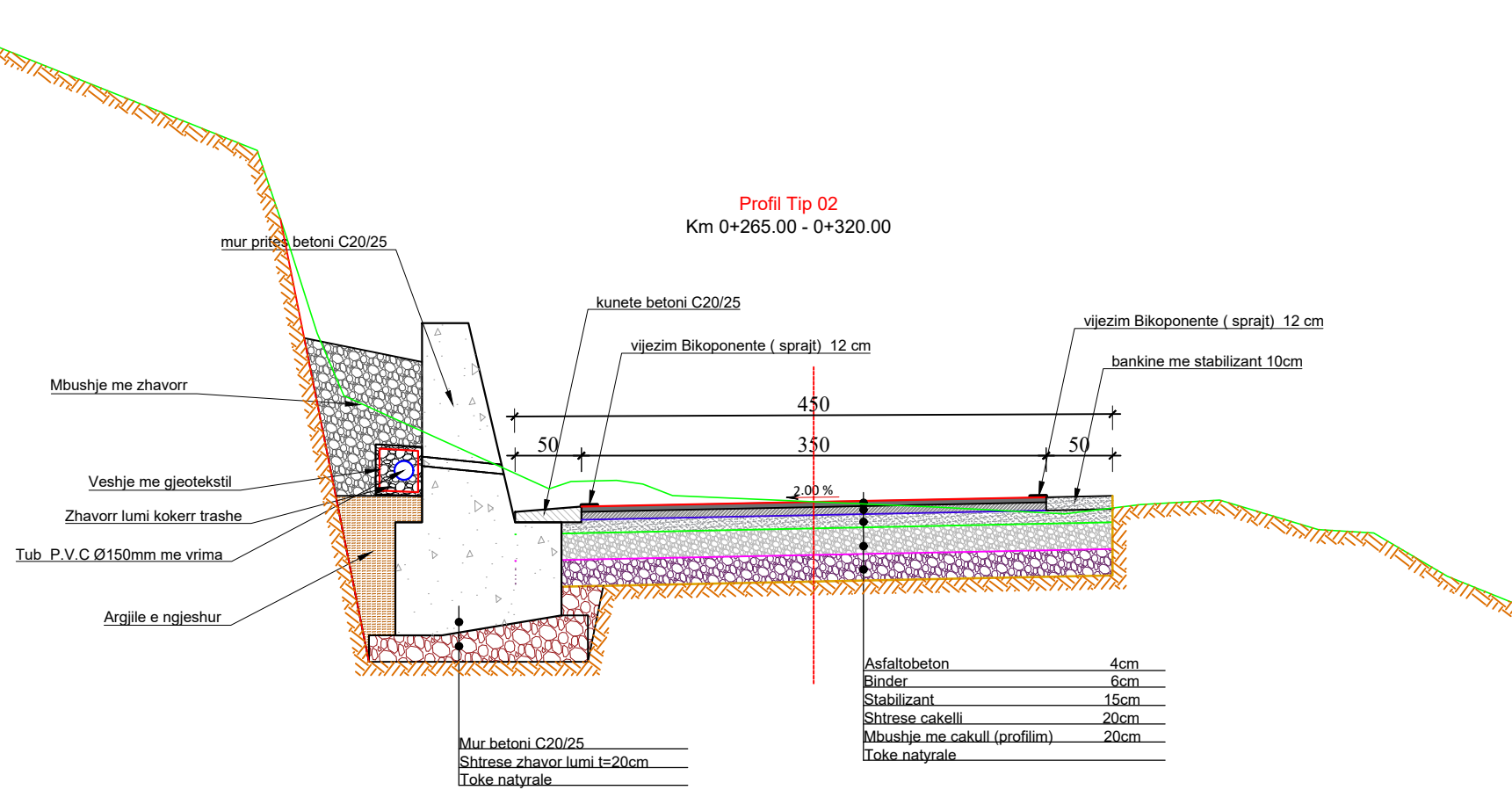
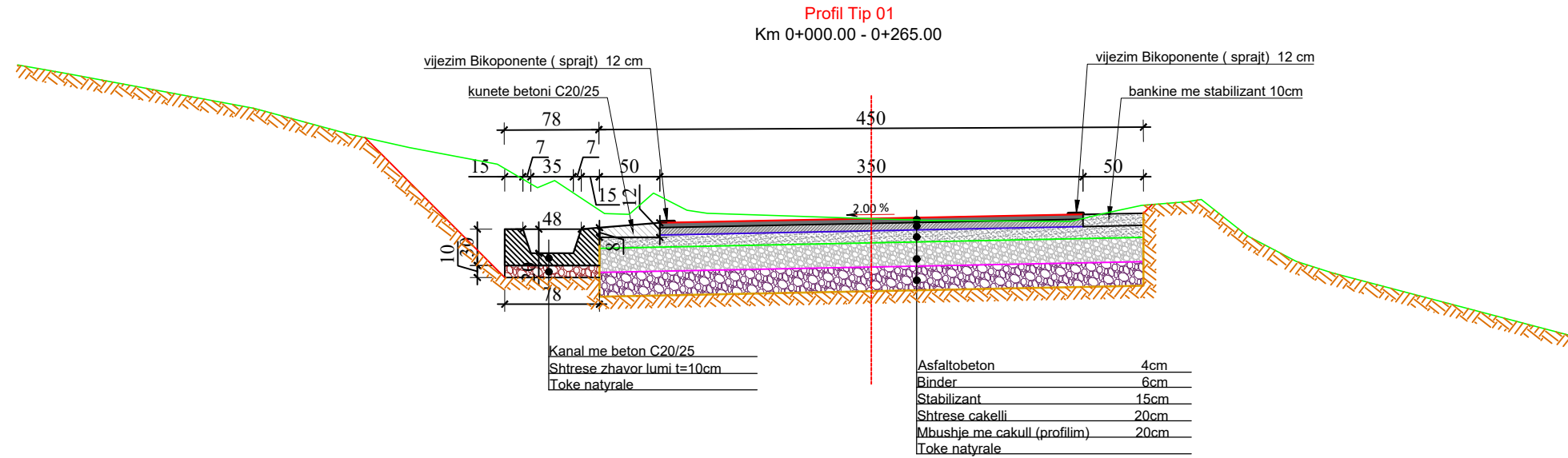



PROFILAT TERTHORE TIP

SHK. 1:50

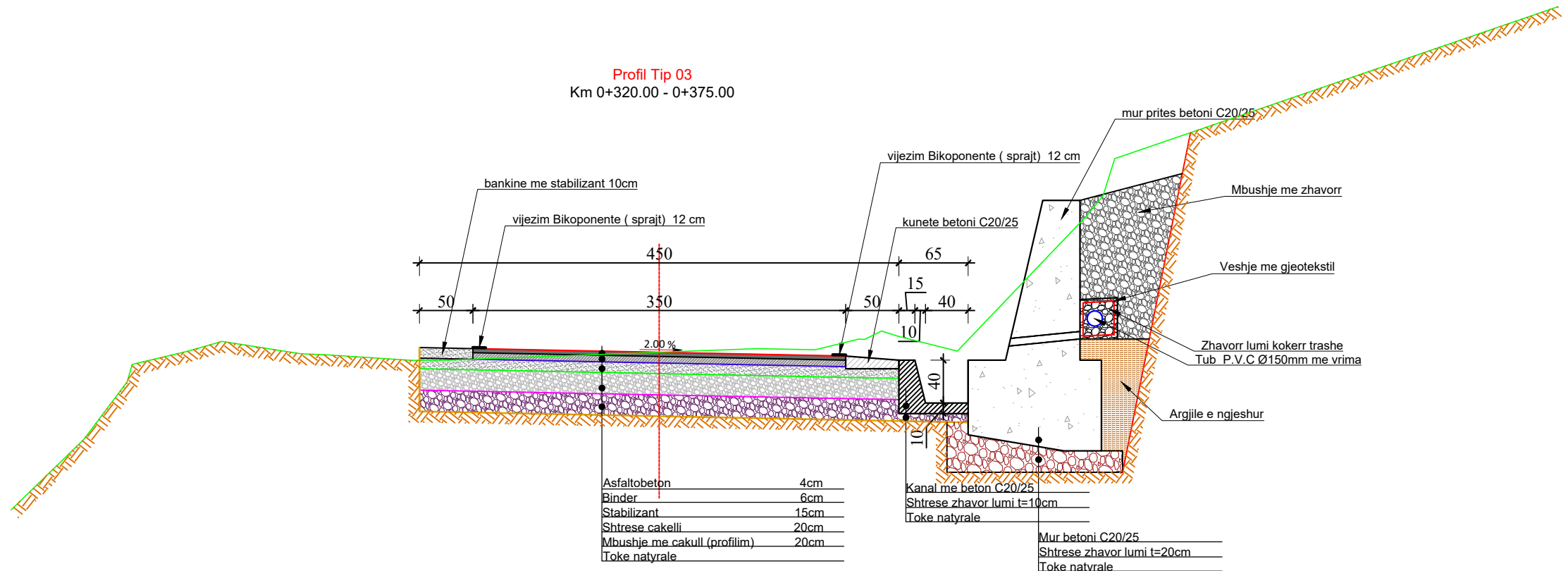


EMERTESA OBJEKTIT: "SISTEMIM ASFALTIM I RRUGES SE FSHATIT LIBRAZH D KATUND, FAZA-I", NJESIA ADMINISTRATIVE QENDER

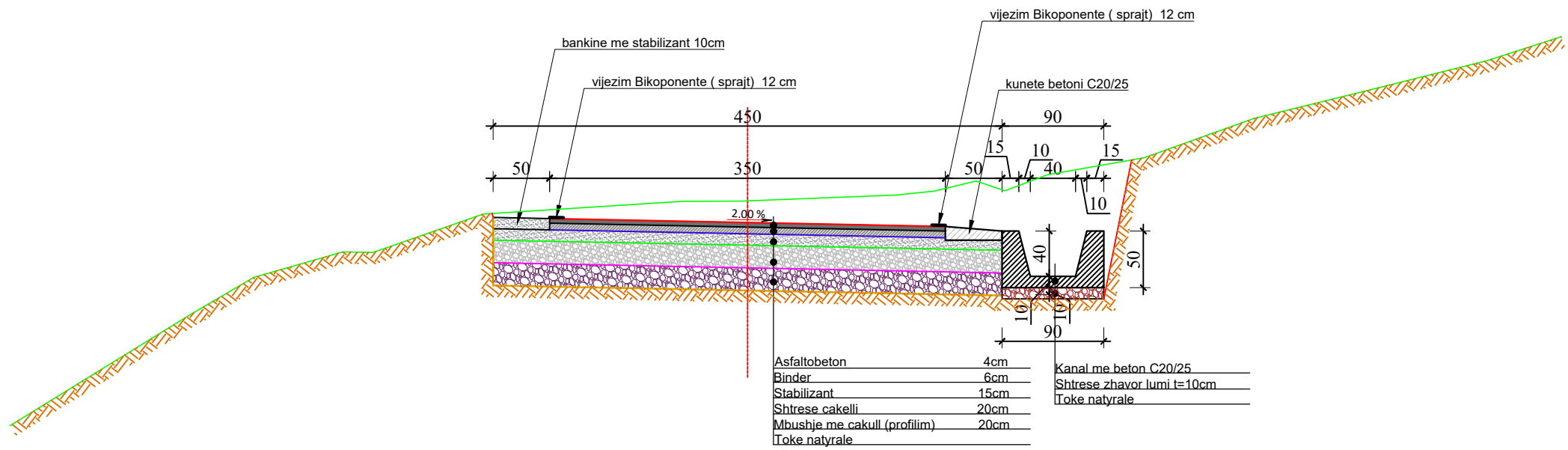
 REPUBLIKA E SHQIPERISE 	FAZA E PROJEKTIT :PROJEKT ZBATIMI	Nr. 01
	EMERTESA E FLETES: PROFILAT TERTHORE TIP	SH: 1/50
POROSITESI - BASHKIA LIBRAZH D Rruga: Myrteza Topi (Nr 18.zip.code.1007) E-Mail: zenit06@live.com TIRANE-ALBANIA	GRUPI PROJEKTIMIT: ZENIT&CO sh.p.k Inxh.Hidro. Merita MENGRI Ark.Raimonda MYDINLLARI Inxh.Ndert.Rexhep Tarba	Dt. __/__/2024 Inxh. Gjeo.Yzeir MIRAKA Inxh. Mek. Argjile PERI Inxh.Gjeodet.Lulzim VRAP
Mobile phone 069 20 99 065		

PROFILAT TERTHORE TIP SHK. 1:50

Profil Tip 03
Km 0+320.00 - 0+375.00



Profil Tip 04
Km 0+375.00 - 0+425.00

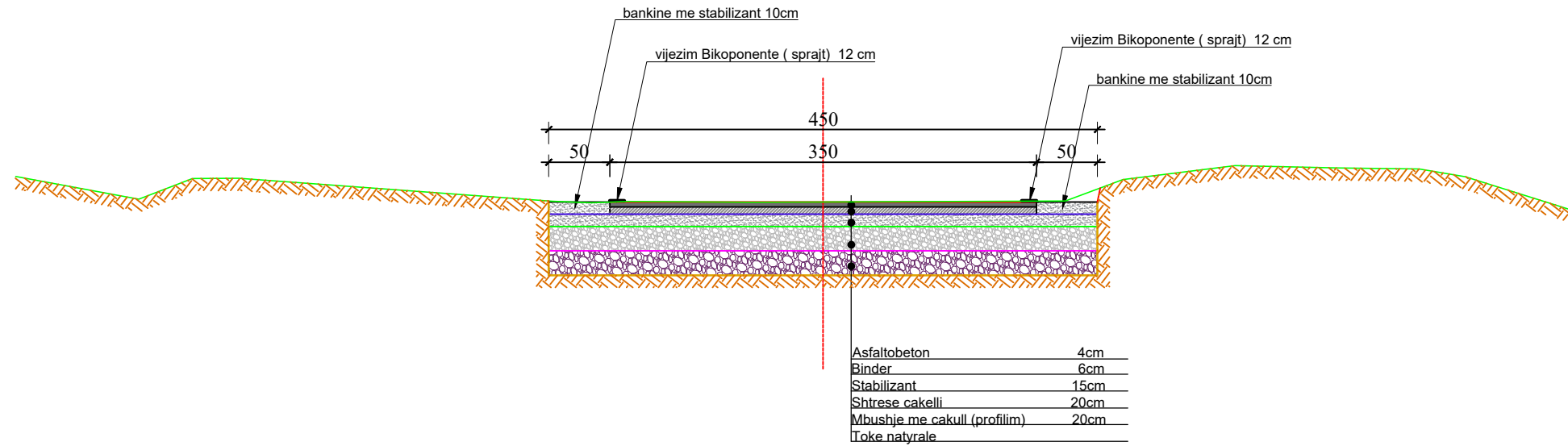


EMERTESA OBJEKTIT: "SISTEMIM ASFALTIM I RRUGES SE FSHATIT LIBRAZHD KATUND, FAZA-I", NJESIA ADMINISTRATIVE QENDER			
	FAZA E PROJEKTIT :PROJEKT ZBATIMI	Nr. 02	
REPUBLIKA E SHQIPERISE	EMERTESA E FLETES: PROFILAT TERTHORE TIP	SH: 1/50	
	POROSITESI - BASHKIA LIBRAZHD	Dt. __/__/2024	
Rruga: Myrteza Topi (Nr 18.zip.code.1007) E-Mail: zenit06@live.com TIRANE-ALBANIA	Mobile phone 069 20 99 065	GRUPI PROJEKTIMIT: ZENIT&CO sh.p.k Inxh.Hidro. Merita MENGRI Ark.Raimonda MYDINLLARI Inxh.Ndert.Rexhep Tarba	Inxh. Gjeo.Yzeir MIRAKA Inxh. Mek. Argjile PERI Inxh.Gjeodet.Lulzim VRAPU
		ZENIT&CO	

PROFILAT TERTHORE TIP SHK. 1:50

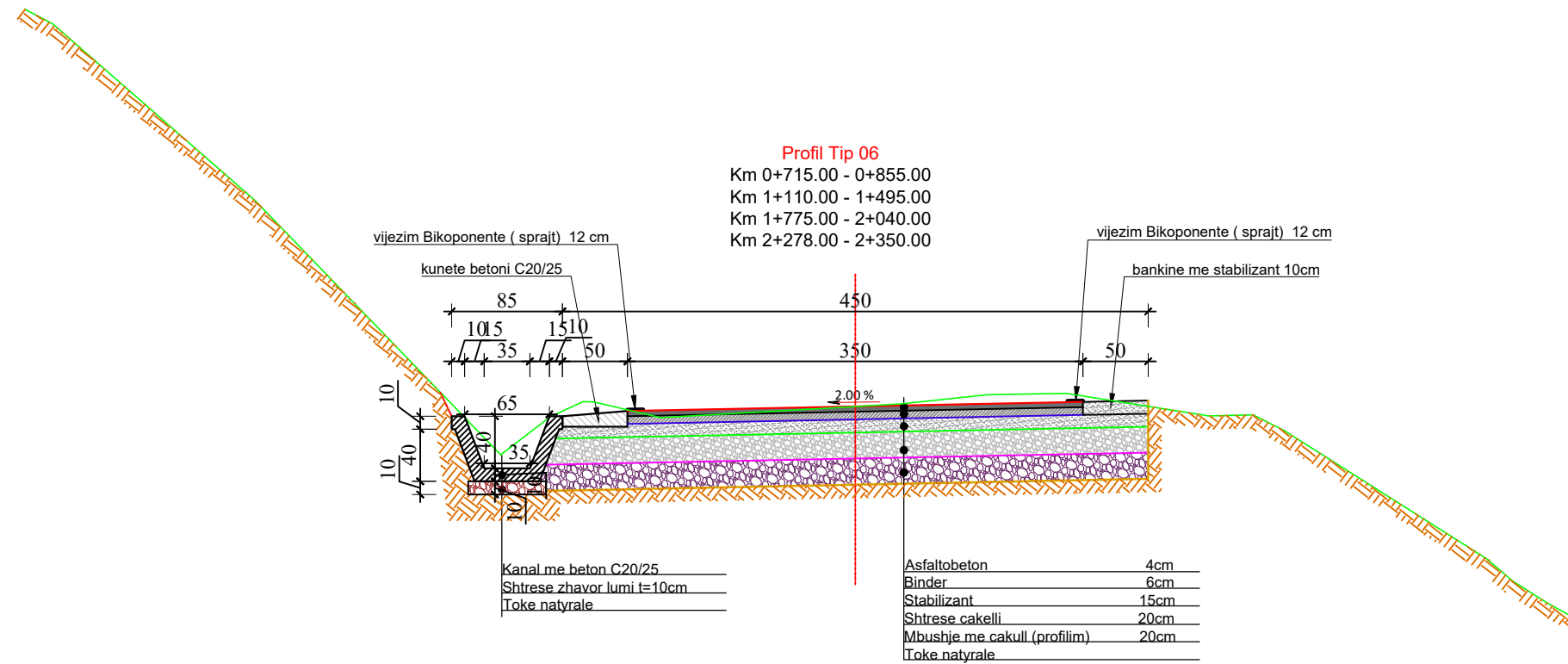
Profil Tip 05

Km 0+425.00 - 0+715.00
Km 1+100.00 - 1+110.00
Km 2+260.00 - 2+278.00



Profil Tip 06

Km 0+715.00 - 0+855.00
Km 1+110.00 - 1+495.00
Km 1+775.00 - 2+040.00
Km 2+278.00 - 2+350.00



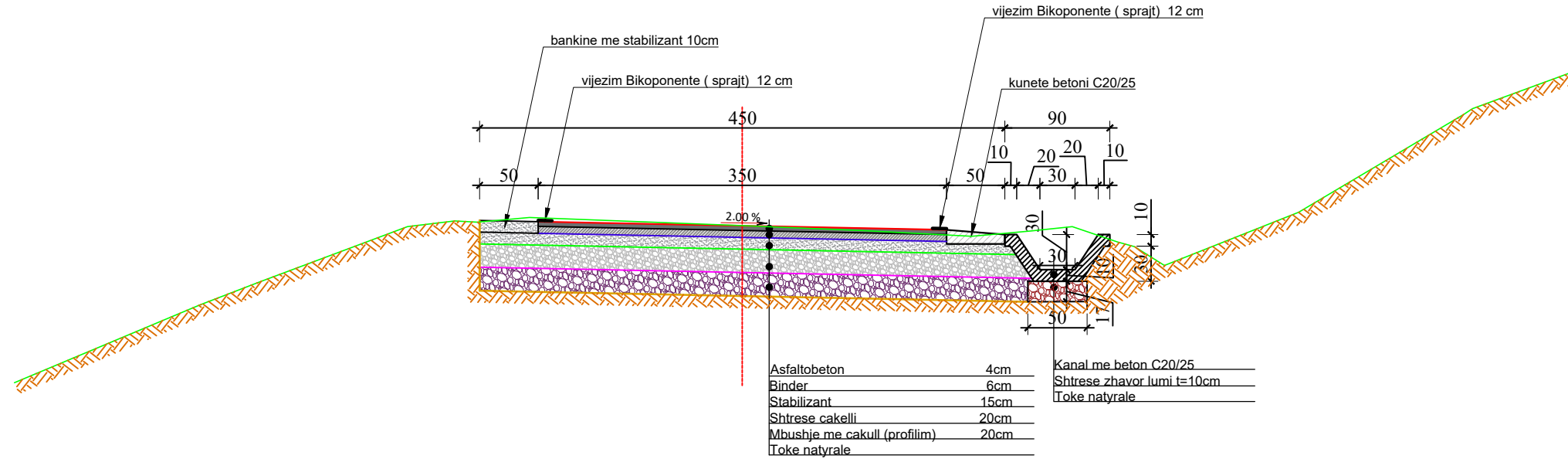
EMERTESA OBJEKTIT: "SISTEMIM ASFALTIM I RRUGES SE FSHATIT LIBRAZHD KATUND, FAZA-I", NJESIA ADMINISTRATIVE QENDER

 REPUBLIKA E SHQIPERISE 	FAZA E PROJEKTIT :PROJEKT ZBATIMI	Nr. 03
	EMERTESA E FLETES: PROFILAT TERTHORE TIP	
POROSITESI - BASHKIA LIBRAZHD		Dt. __/__/2024
Rruga: Myrteza Topi (Nr 18.zip.code.1007) Mobile phone 069 20 99 065 E-Mail: zenit06@live.com TIRANE-ALBANIA		GRUPI PROJEKTIMIT: ZENIT&CO sh.p.k Inxh.Hidro. Merita MENGRI Inxh. Gjeo.Yzeir MIRAKA Ark.Raimonda MYDINLLARI Inxh. Mek. Argjete PERI Inxh.Ndert.Rexhep Tarba Inxh.Gjeodet.Lulzim VRAPIT

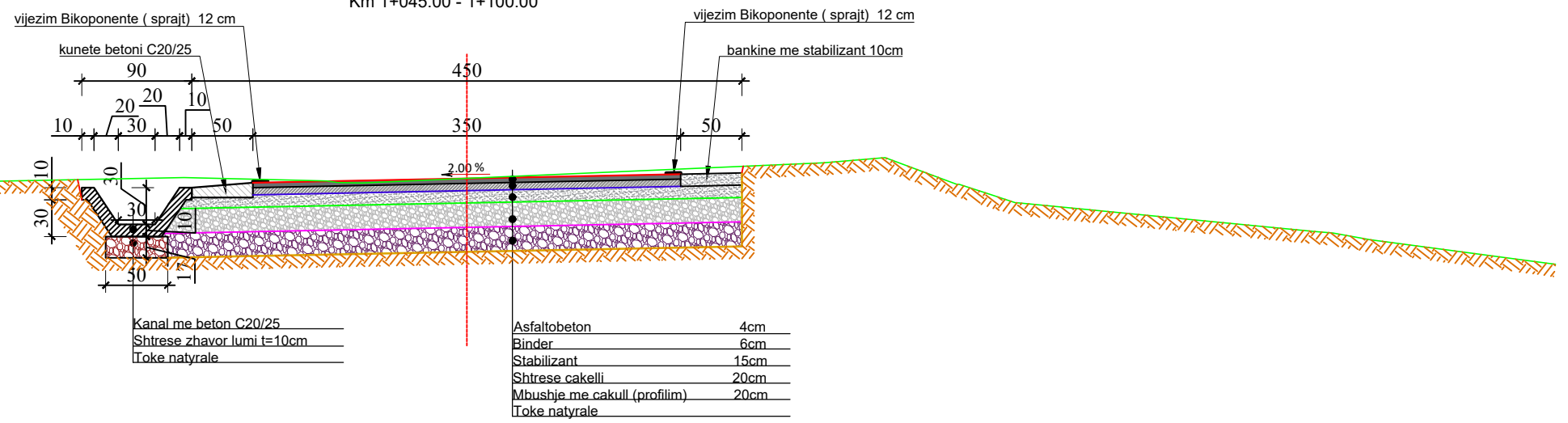
PROFILAT TERTHORE TIP

SHK. 1:50

Profil Tip 07
 Km 0+855.00 - 0+950.00
 Km 0+990.00 - 1+045.00



Profil Tip 08
 Km 0+950.00 - 0+990.00
 Km 1+045.00 - 1+100.00

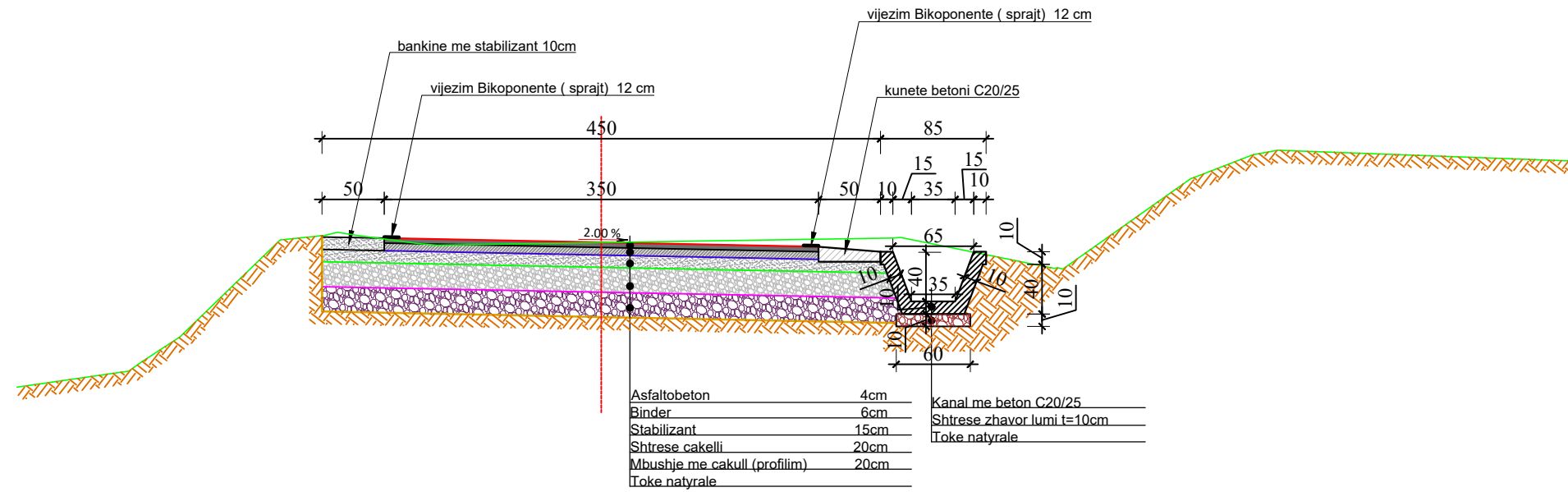


EMERTESA OBJEKTIT: "SISTEMIM ASFALTIM I RRUGES SE FSHATIT LIBRAZH D KATUND, FAZA-I", NJESIA ADMINISTRATIVE QENDER

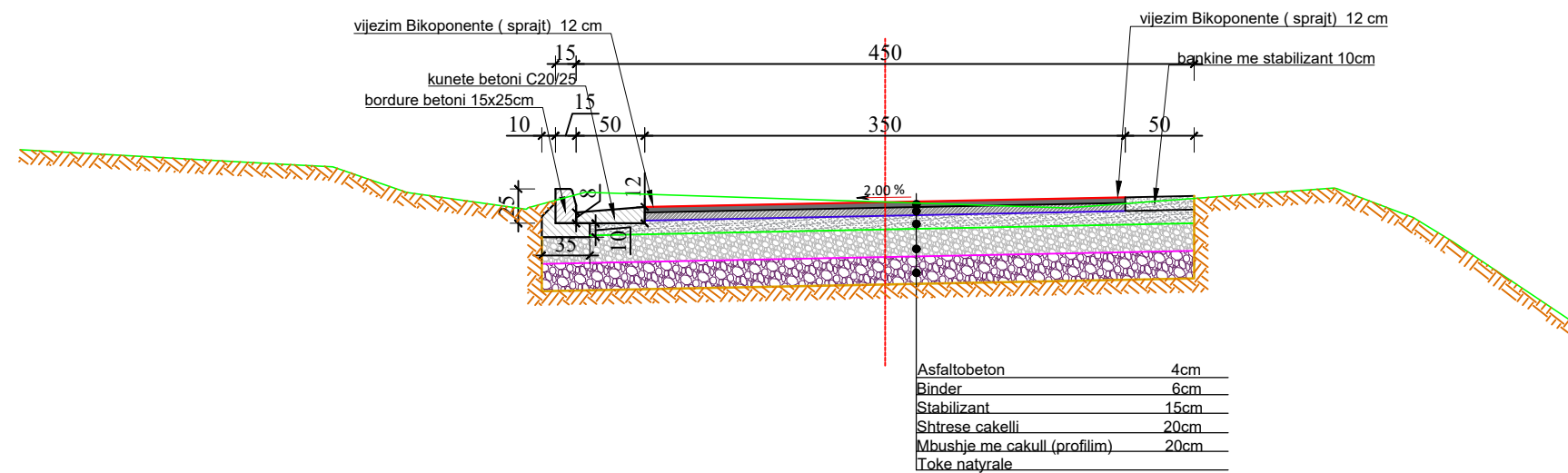
 REPUBLIKA E SHQIPERISE	FAZA E PROJEKTIT :PROJEKT ZBATIMI	Nr. 04
	EMERTESA E FLETES: PROFILAT TERTHORE TIP	SH: 1/50
 ZENIT&CO	POROSITESI - BASHKIA LIBRAZH D Rruga: Myrteza Topi (Nr 18.zip.code.1007) E-Mail: zenit06@live.com TIRANE-ALBANIA	Dt. __/__/2024 ZENIT&CO
	GRUPI PROJEKTIMIT: ZENIT&CO sh.p.k Inxh. Hidro. Merita MENGRI Ark. Raimonda MYDINLLARI Inxh. Nderi Rexhep Tarba	Inxh. Gjeo. Yzeir MIRAKA Inxh. Mek. Argjete PERI Inxh. Gjeodet. Luzim VRAPIT

PROFILAT TERTHORE TIP SHK. 1:50

Profil Tip 09
Km 1+495.00 - 1+775.00
Km 2+200.00 - 2+260.00



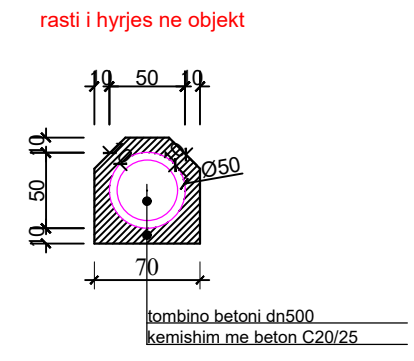
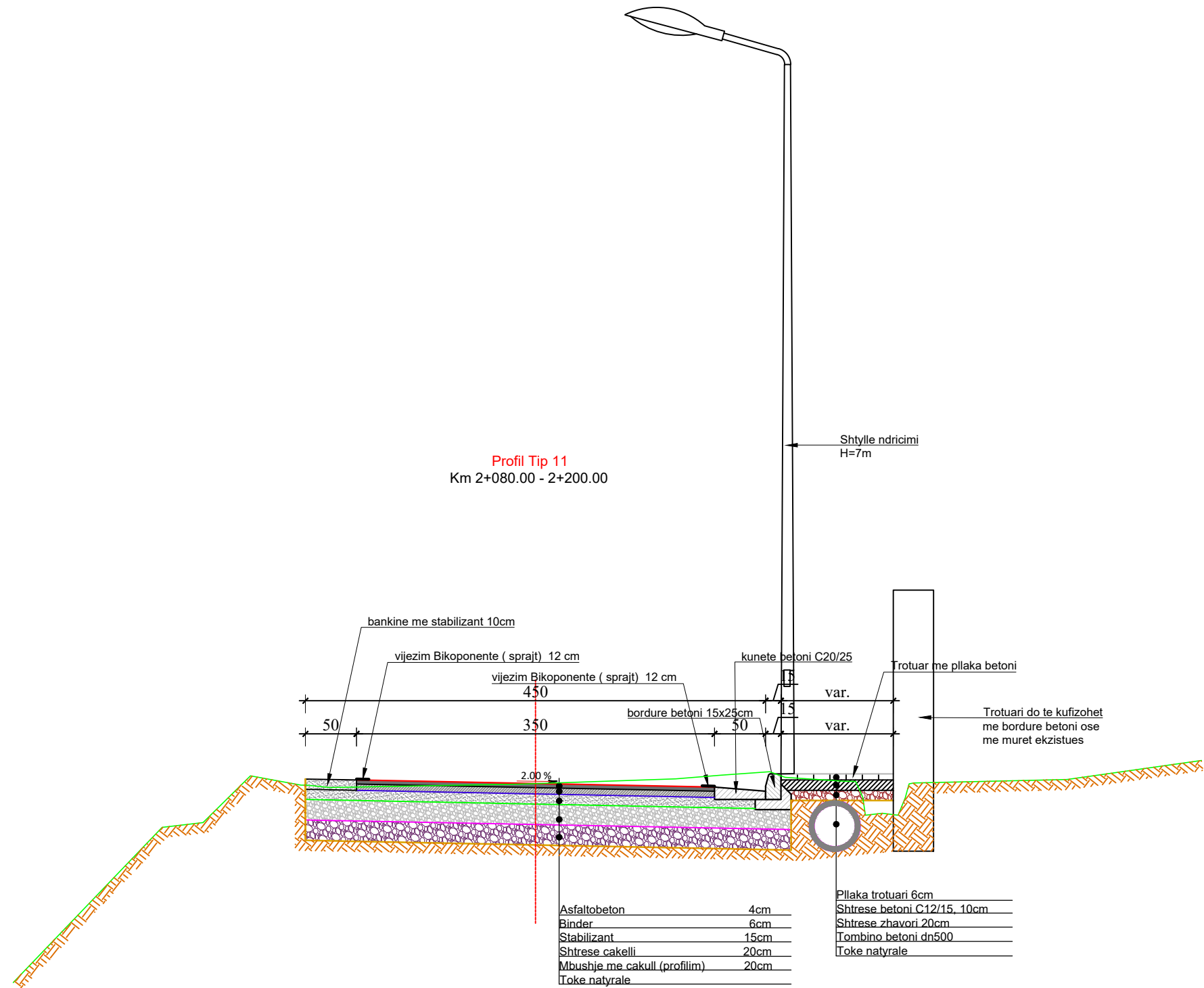
Profil Tip 10
Km 2+040.00 - 2+080.00



EMERTESA OBJEKTIT: "SISTEMIM ASFALTIM I RRUGES SE FSHATIT LIBRAZHD KATUND, FAZA-I", NJESIA ADMINISTRATIVE QENDER

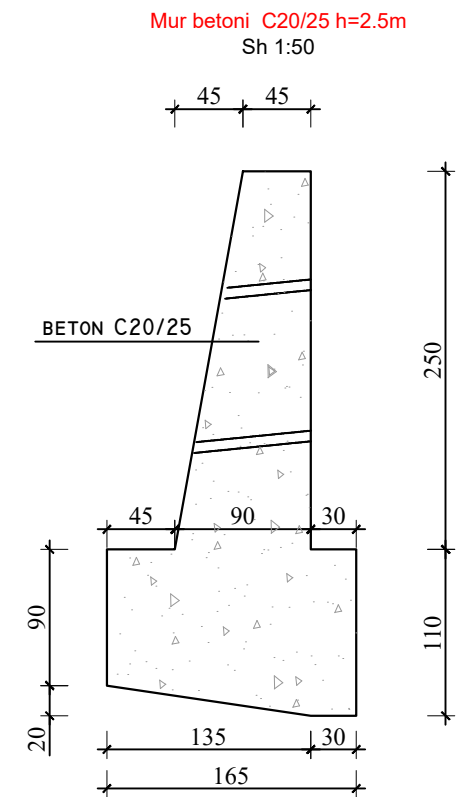
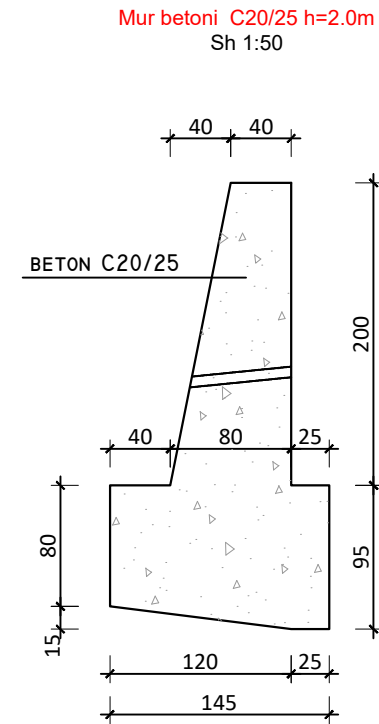
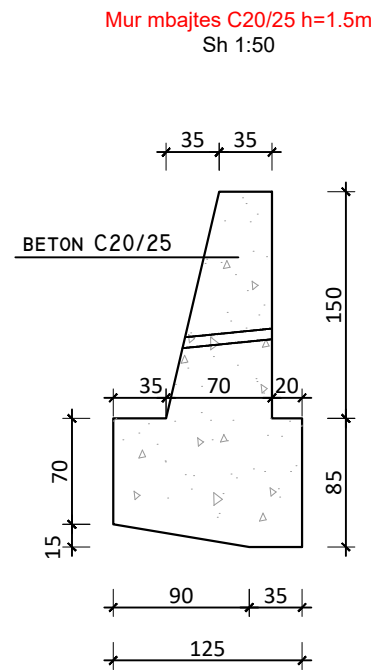
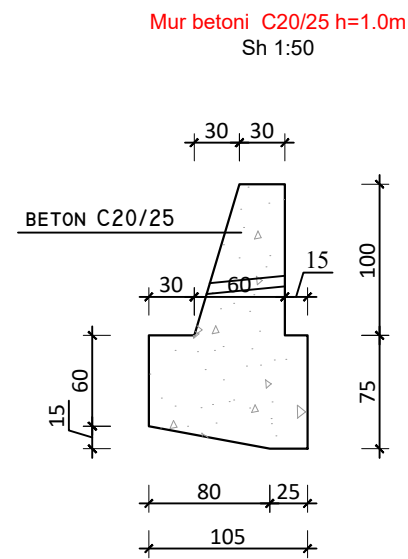
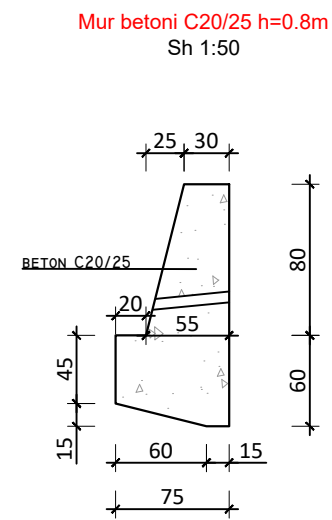
 REPUBLIKA E SHQIPERISE 	FAZA E PROJEKTIT :PROJEKT ZBATIMI	Nr. 05
	EMERTESA E FLETES: PROFILAT TERTHORE TIP	SH: 1/50
POROSITESI - BASHKIA LIBRAZHD	GRUPI PROJEKTIMIT: ZENIT&CO sh.p.k Inxh.Hidro. Merita MENGRI Ark.Raimonda MYDINLLARI Inxh.Ndert.Rexhep Tarba	Dt. __/__/2024
Rruga: Myrteza Topi (Nr 18.zip.code.1007) E-Mail: zenit06@live.com TIRANE-ALBANIA	Mobile phone 069 20 99 065	Inxh. Gjeo.Yzeir MIRAKA Inxh. Mek. Argjete PERI Inxh.Gjeodet.Lulzim VRAPIT

PROFILAT TERTHORE TIP SHK. 1:50



EMERTESA OBJEKTIT: "SISTEMIM ASFALTIM I RRUGES SE FSHATIT LIBRAZH D KATUND, FAZA-I", NJESIA ADMINISTRATIVE QENDER		
 REPUBLIKA E SHQIPERISE 	FAZA E PROJEKTIT :PROJEKT ZBATIMI	Nr. 06
	EMERTESA E FLETES: PROFILAT TERTHORE TIP	SH: 1/50
POROSITESI - BASHKIA LIBRAZH D Rruga: Myrteza Topi (Nr 18.zip.code.1007) E-Mail: zenit06@live.com TIRANE-ALBANIA	GRUPI PROJEKTIMIT: ZENIT&CO sh.p.k	Dt. __/__/2024
	Inxh.Hidro. Merita MENGRI Ark.Raimonda MYDINLLARI Inxh.Ndert.Rexhep Tarba	Inxh. Gjeo.Yzeir MIRAKA Inxh. Mek. Argjete PERI Inxh.Gjeodet.Lulzim VRAPETI
Mobile phone 069 20 99 065		

PROFILAT TERTHORE TIP SHK. 1:50



EMERTESA OBJEKTIT: "SISTEMIM ASFALTIM I RRUGES SE FSHATIT LIBRAZH D KATUND, FAZA-I", NJESIA ADMINISTRATIVE QENDER

 <small>REPUBLIKA E SHQIPERISE</small>	FAZA E PROJEKTIT :PROJEKT ZBATIMI	Nr. 07
	EMERTESA E FLETES: PROFILAT TERTHORE TIP	SH: 1/50
	POROSITESI - BASHKIA LIBRAZH D Rruga: Myrteza Topi (Nr 18.zip.code.1007) E-Mail: zenit06@live.com <small>TIRANE-ALBANIA</small>	Dt. __/__/2024
	GRUPI PROJEKTIMIT: ZENIT&CO sh.p.k Inxh. Hidro. Merita MENGRI Ark. Raimonda MYDINLLARI Inxh. Ndert. Rexhep Tarba	Inxh. Gjeo. Yzeir MIRAKA Inxh. Mek. Argje PERI Inxh. Gjeodet. Lulzim VRAP
	Mobile phone 069 20 99 065	