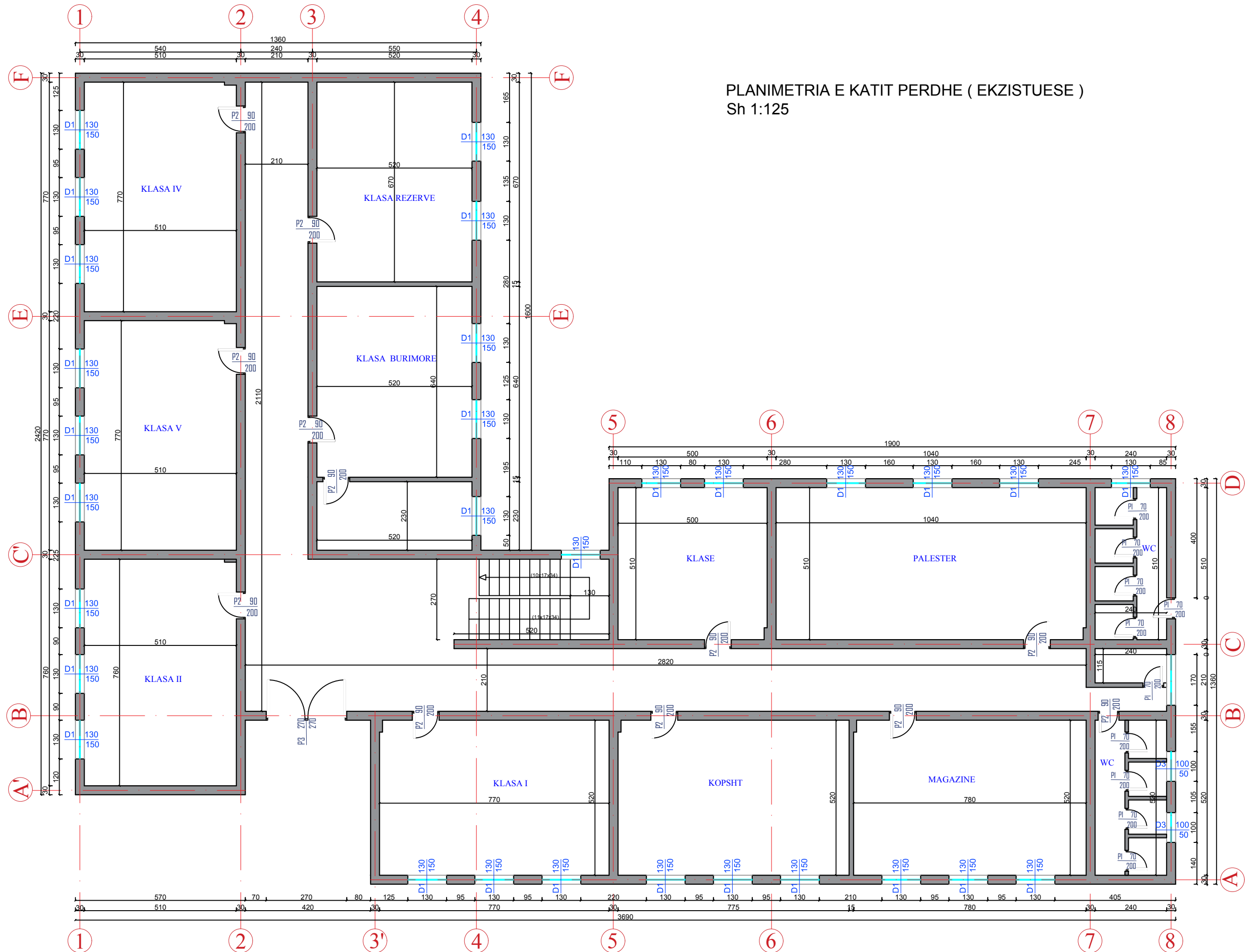


PLANIMETRIA E KATIT PERDHE (EKZISTUESE)
Sh 1:125



INVESTITORI: BASHKIA MAT

Rikonstruksion Shkolla 9-Vjeçare Komsj dhe Sistemi i Ngrohjes, NJ.A. Komsj, Bashkia Mat

Emertimi: PROJEKTI ARKITEKTONIK

"ERALD-G" Sh.p.k
Rruga "KONGRESI I LUSHNYES"
Tirane



Drejtes i projektit

Inxh. Gezim ISLAMI

Projektues

Inxh. Gezim ISLAMI

Elek. Hajdar KURTI

Inxh. Erindi GJOKA

Mek. Arben MUHA

Ark. Elton ÇARÇANI

Hidr. Ersida VERÇANI

SHKALLA

Sh 1:125

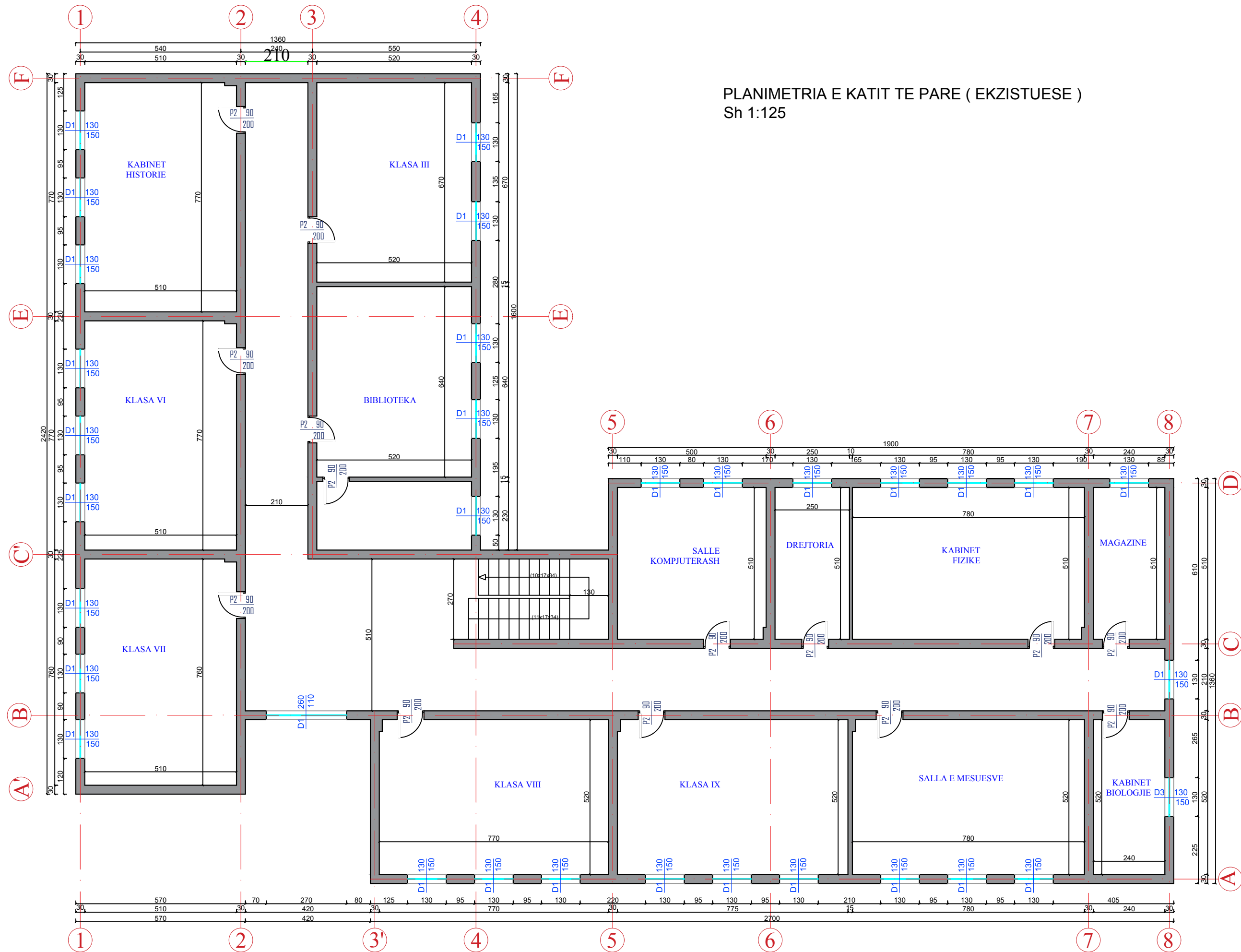
Tiranë 2019

FLETA

A - 01

Format A3

PLANIMETRIA E KATIT TE PARE (EKZISTUESE)
Sh 1:125



INVESTITORI: BASHKIA MAT

Rikonstruksion Shkolla 9-Vjeçare Komsj dhe Sistemi i Ngrhjes, NJ.A. Komsj, Bashkia Mat

Emertimi: PROJEKTI ARKITEKTONIK

"ERALD-G" Sh.p.k
Rruga "KONGRESI I LUSHNYES"
Tirane



Drejtes i projektit

Inxh. Gezim ISLAMI

Projektues

Inxh. Gezim ISLAMI

Elek. Hajdar KURTI

Inxh. Erindi GJOKA

Mek. Arben MUHA

Ark. Elton ÇARÇANI

Hidr. Ersida VERÇANI

SHKALLA

Sh 1:125

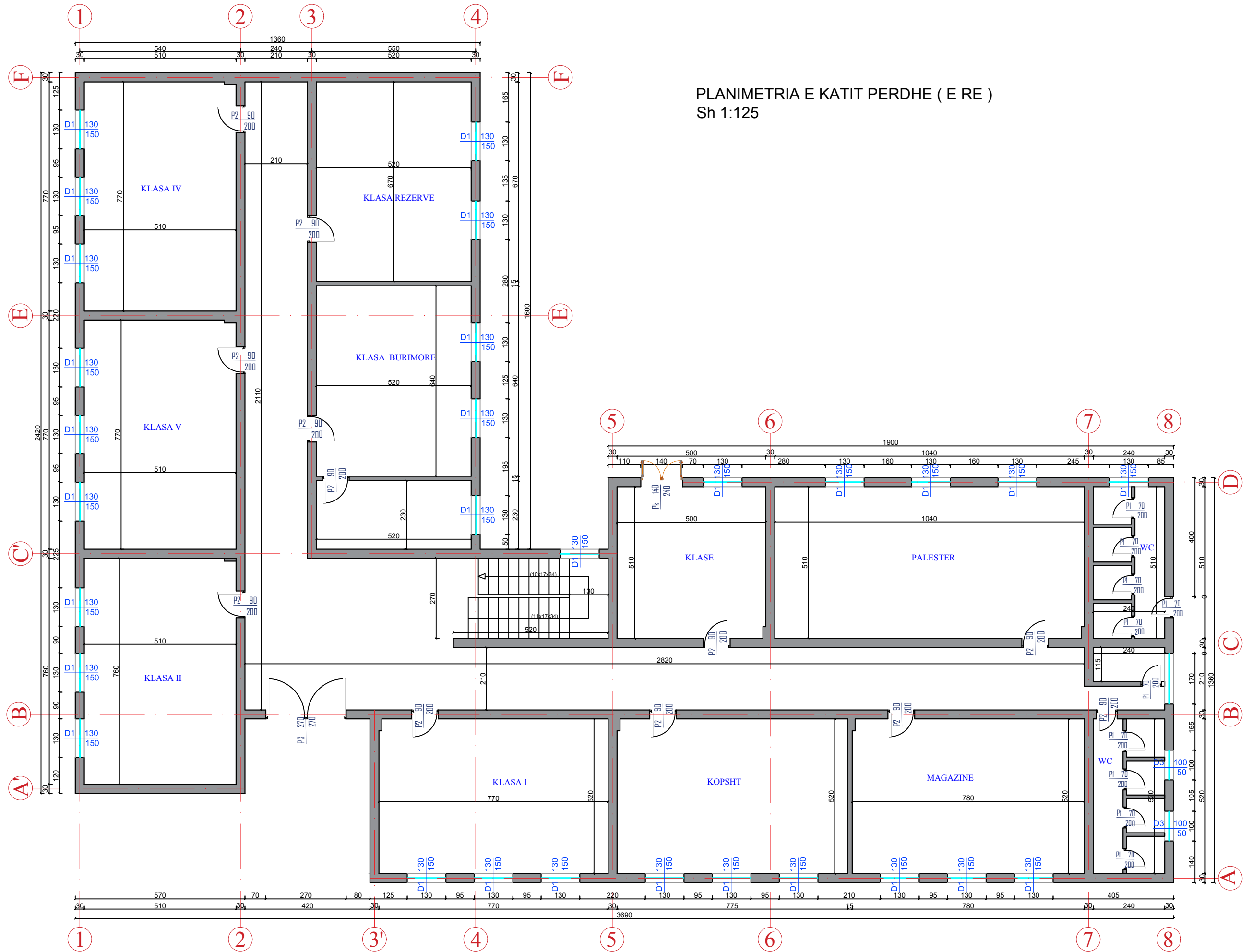
Tiranë 2019

FLETA

A - 02

Format A3

PLANIMETRIA E KATIT PERDHE (E RE)
Sh 1:125



INVESTITORI: BASHKIA MAT

Rikonstruksion Shkolla 9-Vjeçare Komsj dhe Sistemi i Ngrhjes, NJ.A. Komsj, Bashkia Mat

Emertimi: PROJEKTI ARKITEKTONIK

"ERALD-G" Sh.p.k
Rruga "KONGRESI I LUSHNYES"
Tirane



Drejtes i projektit

Inxh. Gezim ISLAMI

Projektues

Inxh. Gezim ISLAMI

Elek. Hajdar KURTI

Inxh. Erindi GJOKA

Mek. Arben MUHA

Ark. Elton ÇARÇANI

Hidr. Ersida VERÇANI

SHKALLA

Sh 1:125

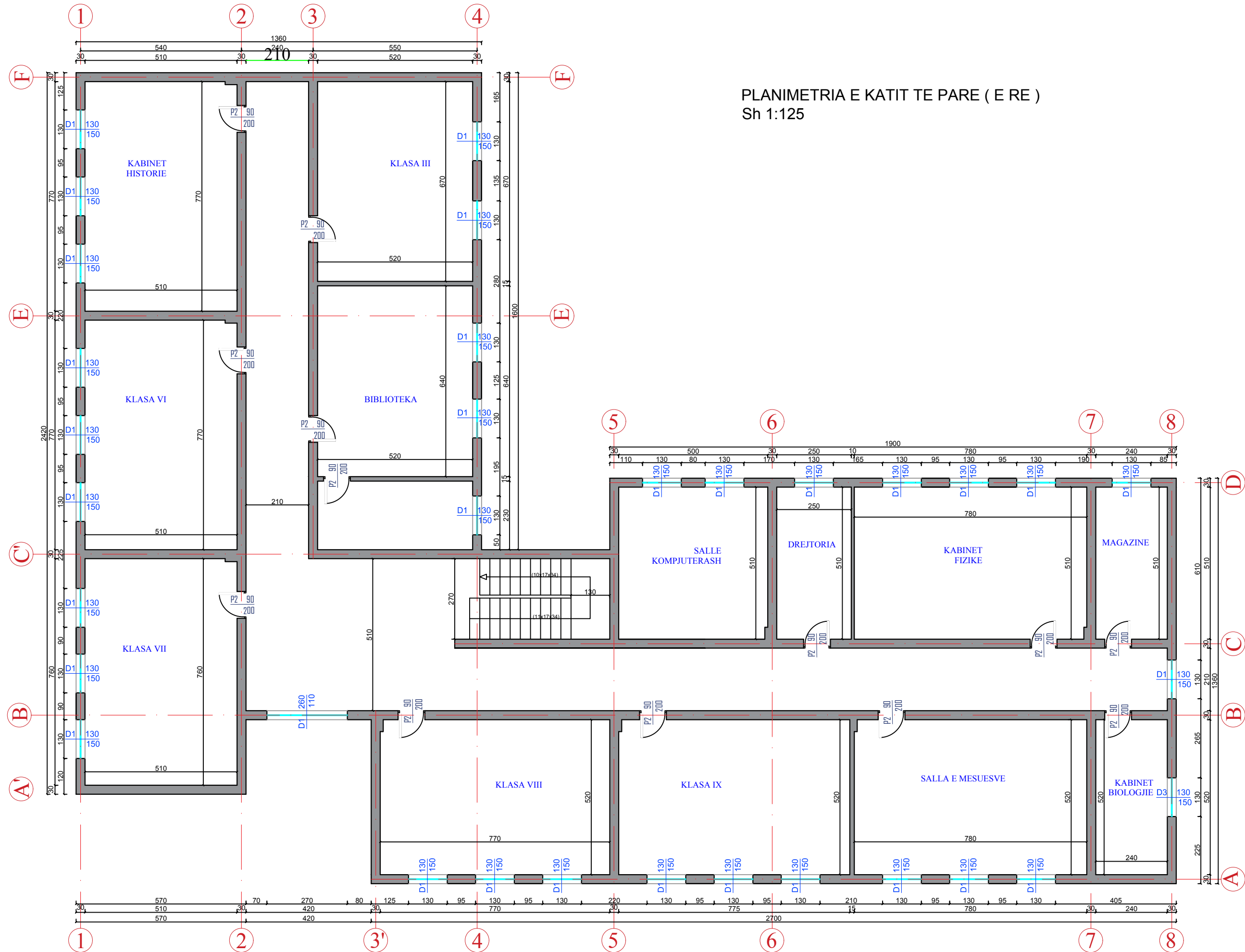
Tiranë 2019

FLETA

A - 03

Format A3

PLANIMETRIA E KATIT TE PARE (E RE)
Sh 1:125



INVESTITORI: BASHKIA MAT

Rikonstruksion Shkolla 9-Vjeçare Komsj dhe Sistemi i Ngrohjes, N.J.A. Komsj, Bashkia Mat

Emertimi: PROJEKTI ARKITEKTONIK

"ERALD-G" Sh.p.k
Rruga "KONGRESI I LUSHNYES"
Tirane



Drejtes i projektit

Inxh. Gezim ISLAMI

Projektues

Inxh. Gezim ISLAMI

Inxh. Erindi GJOKA

Ark. Elton ÇARÇANI

Elek. Hajdar KURTI

Mek. Arben MUHA

Hidr. Ersida VERÇANI

SHKALLA

Sh 1:125

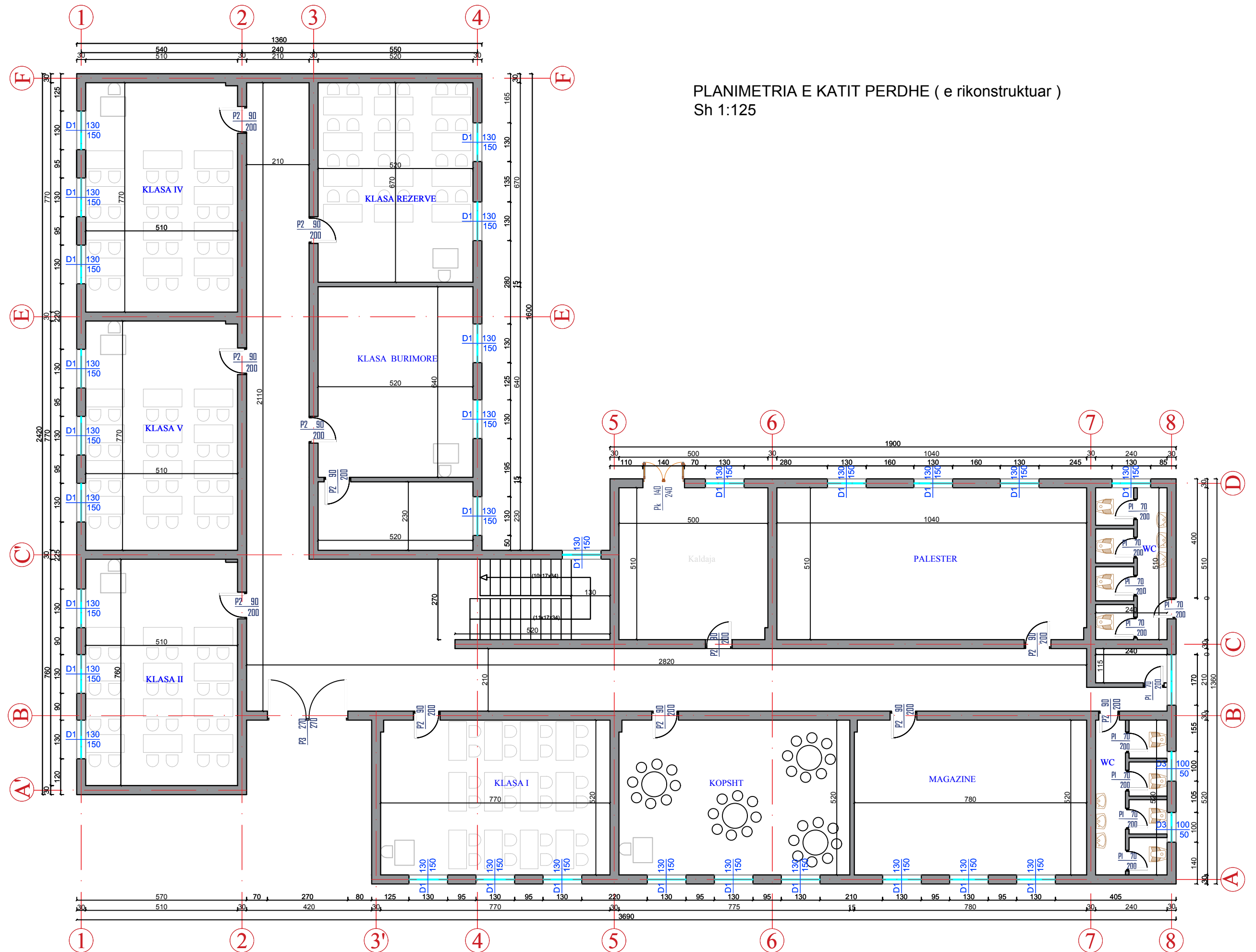
Tiranë 2019

FLETA

A - 04

Format A3

PLANIMETRIA E KATIT PERDHE (e rikonstruktuar)
Sh 1:125



INVESTITORI: BASHKIA MAT

Rikonstruksion Shkolla 9-Vjeçare Komsj dhe Sistemi i Ngrorjes, NJ.A. Komsj, Bashkia Mat

Emertimi: PROJEKTI ARKITEKTONIK



"ERALD-G" Sh.p.k
Rruga "KONGRESI I LUSHNYES"
Tirane

Drejtes i projektit

Inxh. Gezim ISLAMI

Projektues

Inxh. Gezim ISLAMI

Elek. Hajdar KURTI

Inxh. Erindi GJOKA

Mek. Arben MUHA

Ark. Elton ÇARÇANI

Hidr. Ersida VERÇANI

SHKALLA

Sh 1:125

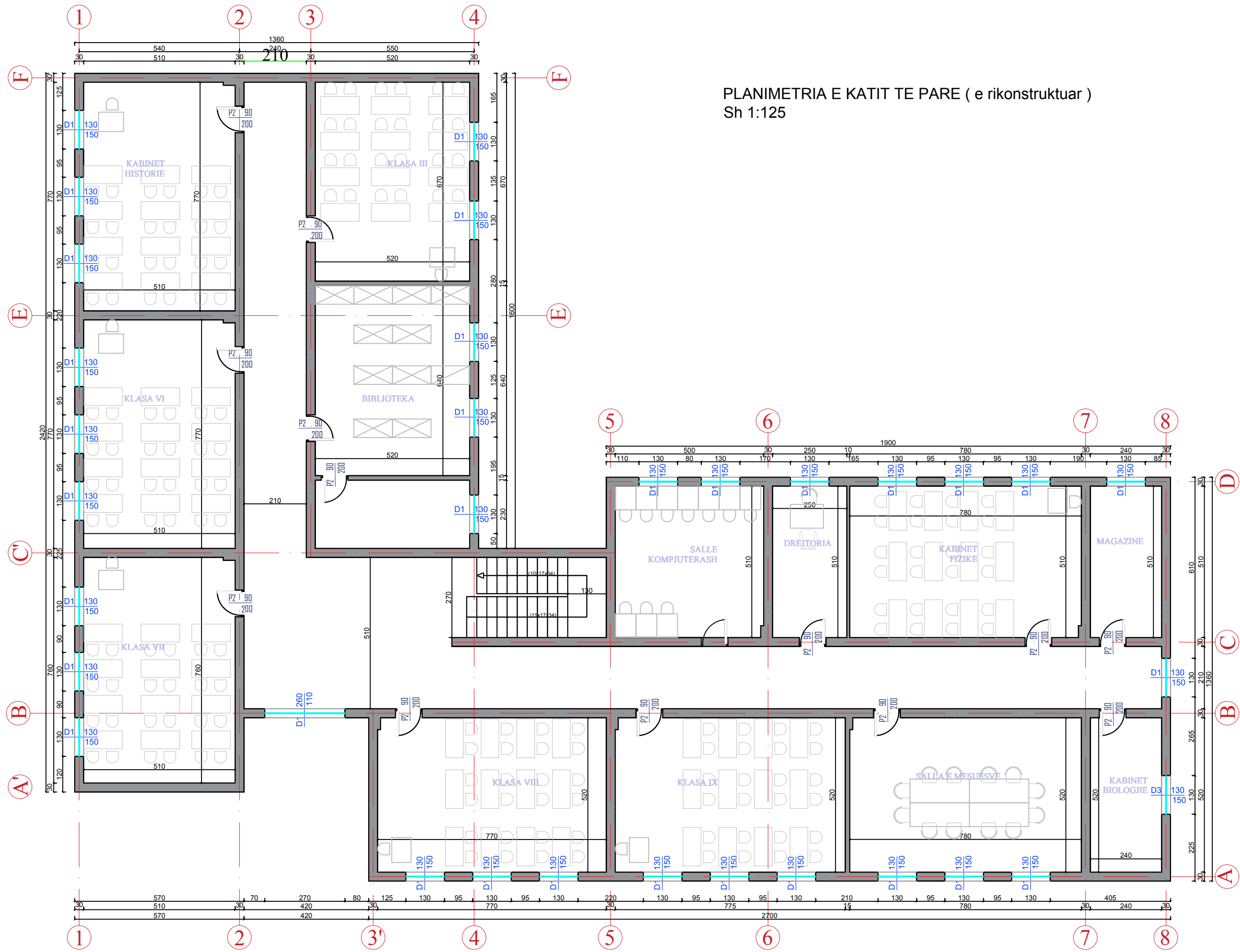
Tiranë 2019

FLETA

A - 05

Format A3

PLANIMETRIA E KATIT TE PARE (e rikonstruktuar)
Sh 1:125



INVESTITORI: BASHKIA MAT
Rikonstruksion Shkolla 9-Vjeçare Komsj dhe Sistemi i Ngrohjes, N.J.A. Komsj, Bashkia Mat

Emertimi: PROJEKTI ARKITEKTONIK
"ERALD-G" Sh.p.k
Rruga "KONGRESI I LUSHNYES"
Tirane

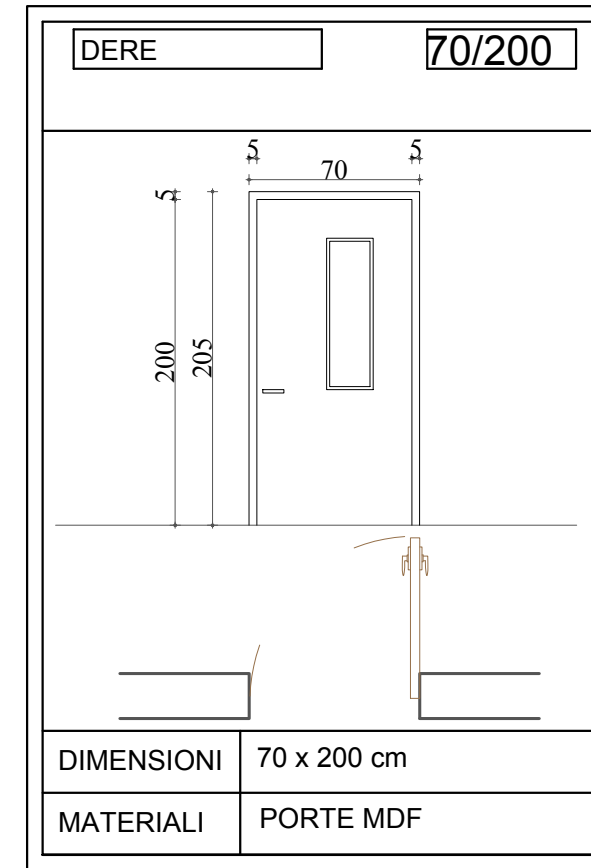
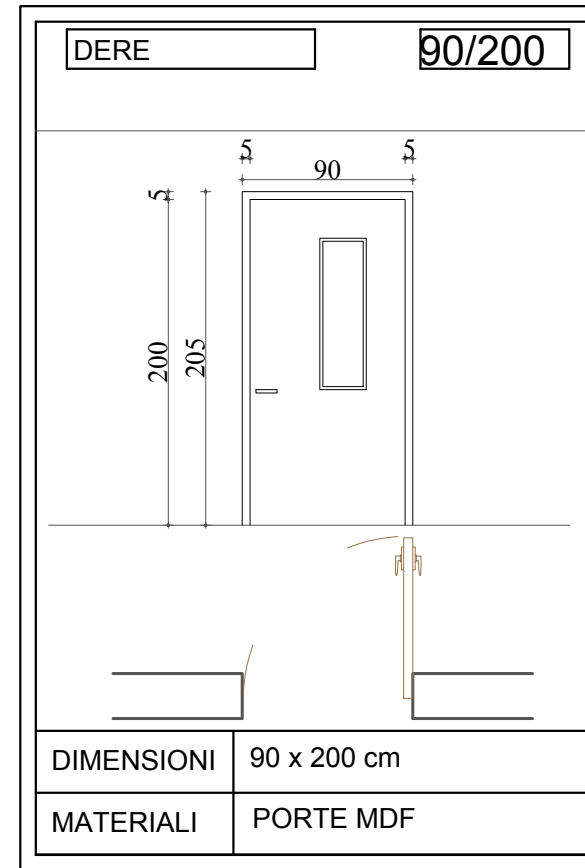
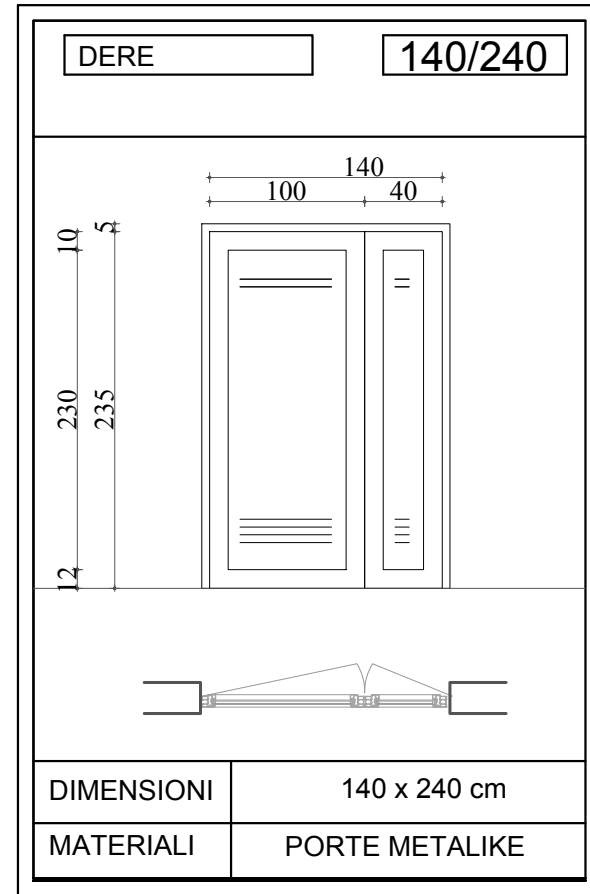
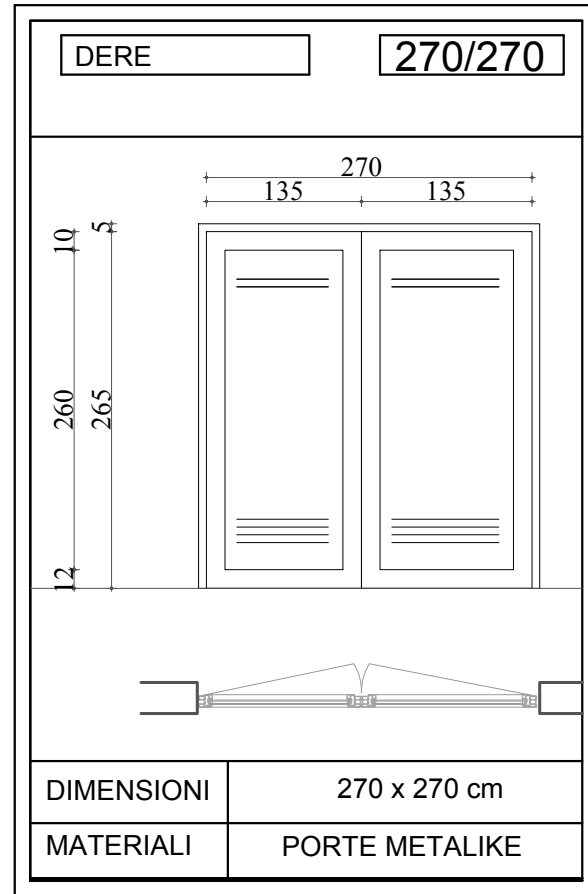


Drejtes i projektit
Inxh. Gezim ISLAMI

Projektues
Inxh. Gezim ISLAMI
Inxh. Erindi GJOKA
Ark. Elton ÇARÇANI
Elek. Hajdar KURTI
Mek. Arben MUHA
Hidr. Ersida VERÇANI

SHKALLA	FLETA
Sh 1:125	A - 06
Tiranë 2019	Format A3

DETAJE TE DYERVE SH 1:50



INVESTITORI: BASHKIA MAT

Rikonstruksion Shkolla 9-Vjeçare Komsj dhe Sistemi i Ngrohjes, NJ.A. Komsj, Bashkia Mat

Emertimi: PROJEKTI ARKITEKTONIK



"ERALD-G" Sh.p.k
Rruga "KONGRESI I LUSHNJES"
Tirane

Drejtes i projektit

Inxh. Gezim ISLAMI

Projektues

Inxh. Gezim ISLAMI

Inxh. Erindi GJOKA

Ark. Elton ÇARÇANI

Elek. Hajdar KURTI

Mek. Arben MUHA

Hidr. Ersida VERÇANI

SHKALLA

Sh 1:50

Tiranë 2019

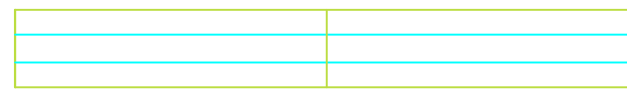
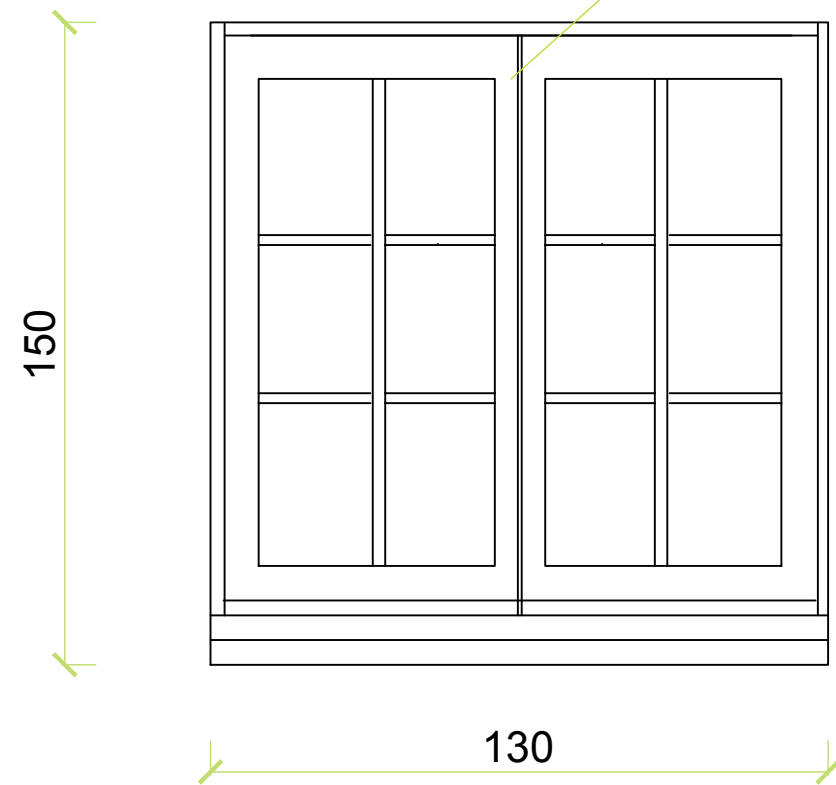
FLETA

A - 07

Format A3

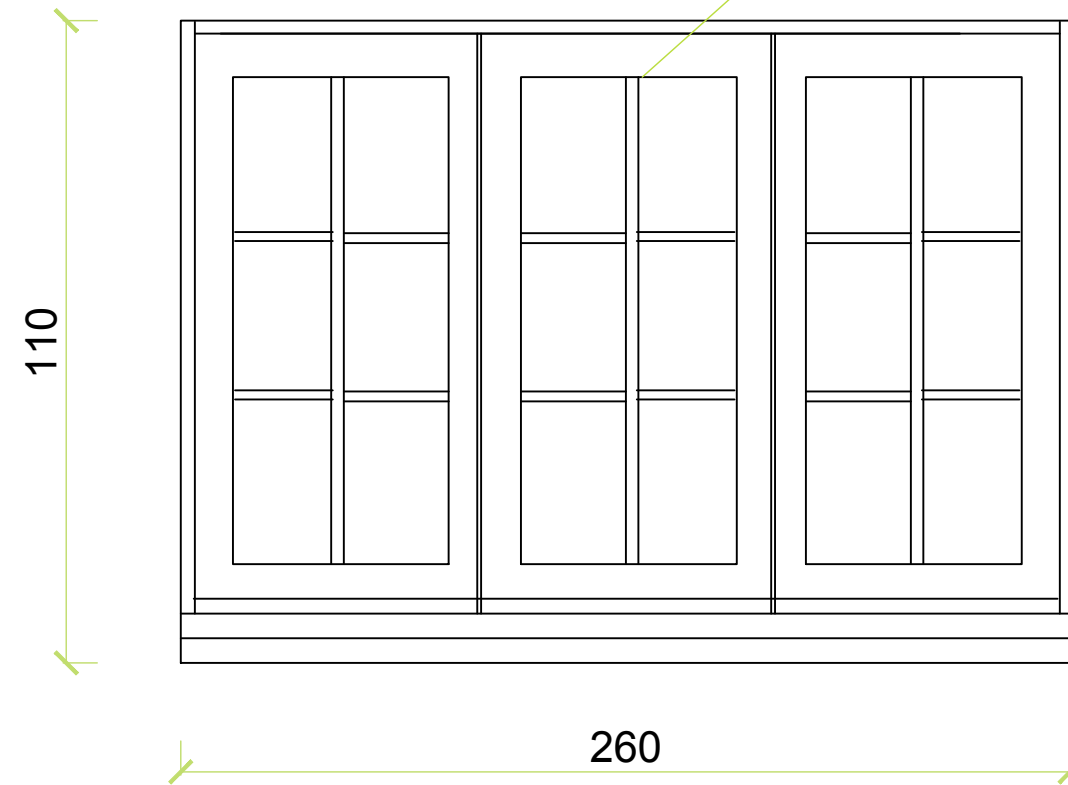
DETAJE TE DRITAREVE SH 1:25

DURALUMIN DOPIOXHAM



D1 $\frac{160}{160}$

DURALUMIN DOPIOXHAM



D2 $\frac{260}{110}$

INVESTITORI: BASHKIA MAT

Rikonstruksion Shkolla 9-Vjeçare Komsj dhe Sistemi i Ngrohjes, NJ.A. Komsj, Bashkia Mat

Emertimi: PROJEKTI ARKITEKTONIK



"ERALD-G" Sh.p.k
Rruga "KONGRESI I LUSHNJES"
Tirane

Drejtues i projektit

Inxh. Gezim ISLAMI

Projektues

Inxh. Gezim ISLAMI

Inxh. Erindi GJOKA

Ark. Elton ÇARÇANI

Elek. Hajdar KURTI

Mek. Arben MUHA

Hidr. Ersida VERÇANI

SHKALLA

Sh 1:25

Tiranë 2019

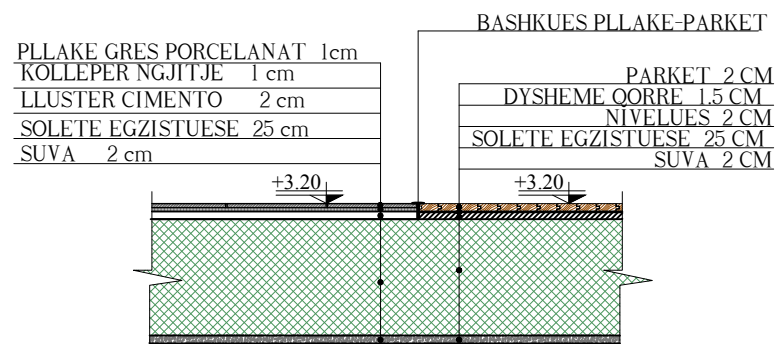
FLETA

A - 08

Format A3

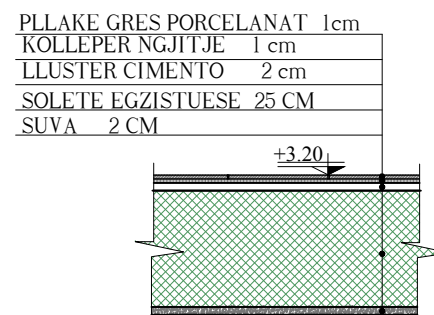
D-1

DETAJE TE BASHKIMIT PARKET-PLLAKE SH.1:20



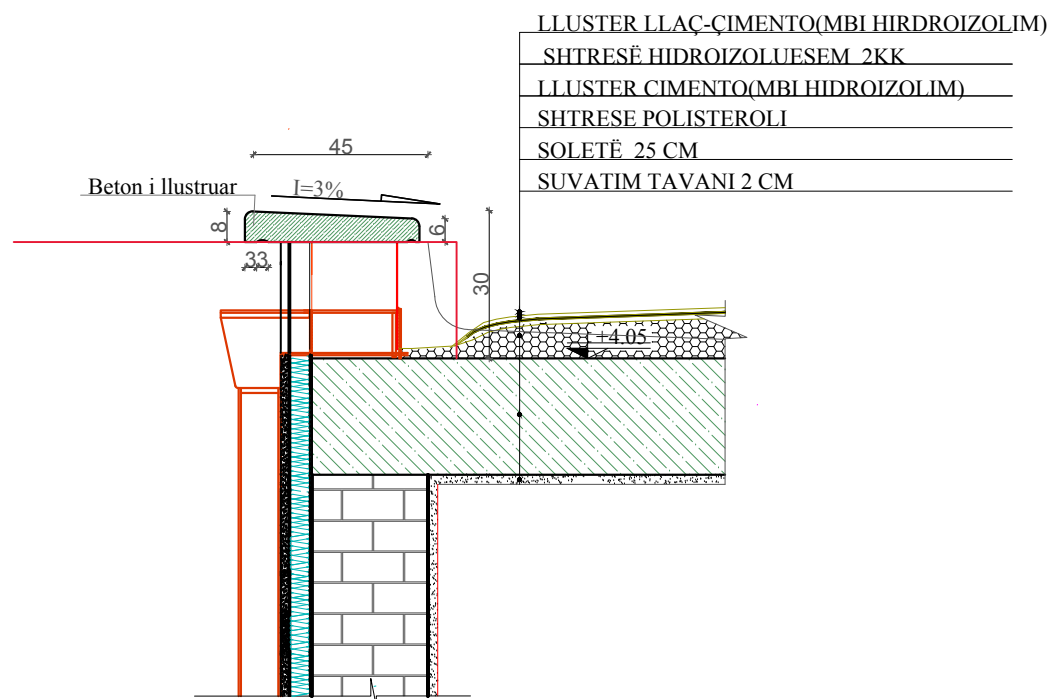
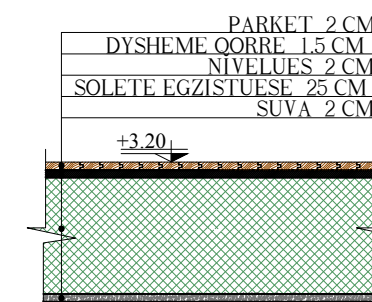
D-2

DETAJ I SHTRIMIT ME PLLAKA GRES -KATI I PARE SH.1:20

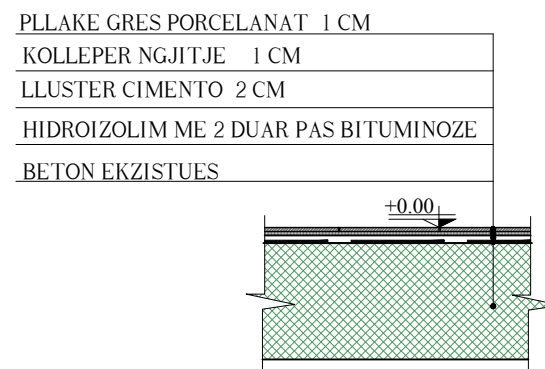


D-3

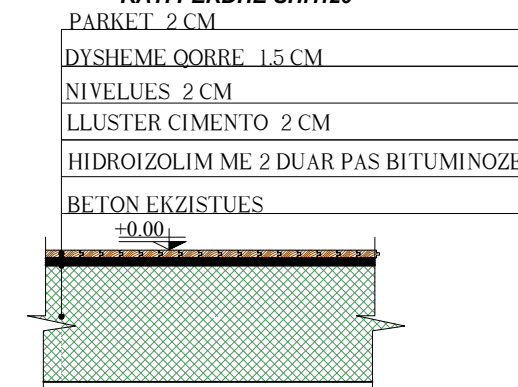
DETAJ I SHTRIMIT ME PARKET -KATI I PARE SH.1:20



DETAJ I SHTRIMIT ME PLLAKA GRES -KATI PERDHE SH.1:20



DETAJ I SHTRIMIT ME PARKET -KATI PERDHE SH.1:20



INVESTITORI: BASHKIA MAT

Rikonstruksion Shkolla 9-Vjeçare Komsji dhe Sistemi i Ngrohjes, NJ.A. Komsji, Bashkia Mat

Emertimi: PROJEKTI ARKITEKTONIK



"ERALD-G" Sh.p.k
Rruga "KONGRESI I LUSHNYES"
Tirane

Drejtes i projektit

Inxh. Gezim ISLAMI

Projektues

Inxh. Gezim ISLAMI

Elek. Hajdar KURTI

Inxh. Erindi GJOKA

Mek. Arben MUHA

Ark. Elton ÇARÇANI

Hidr. Ersida VERÇANI

SHKALLA

Sh 1:20

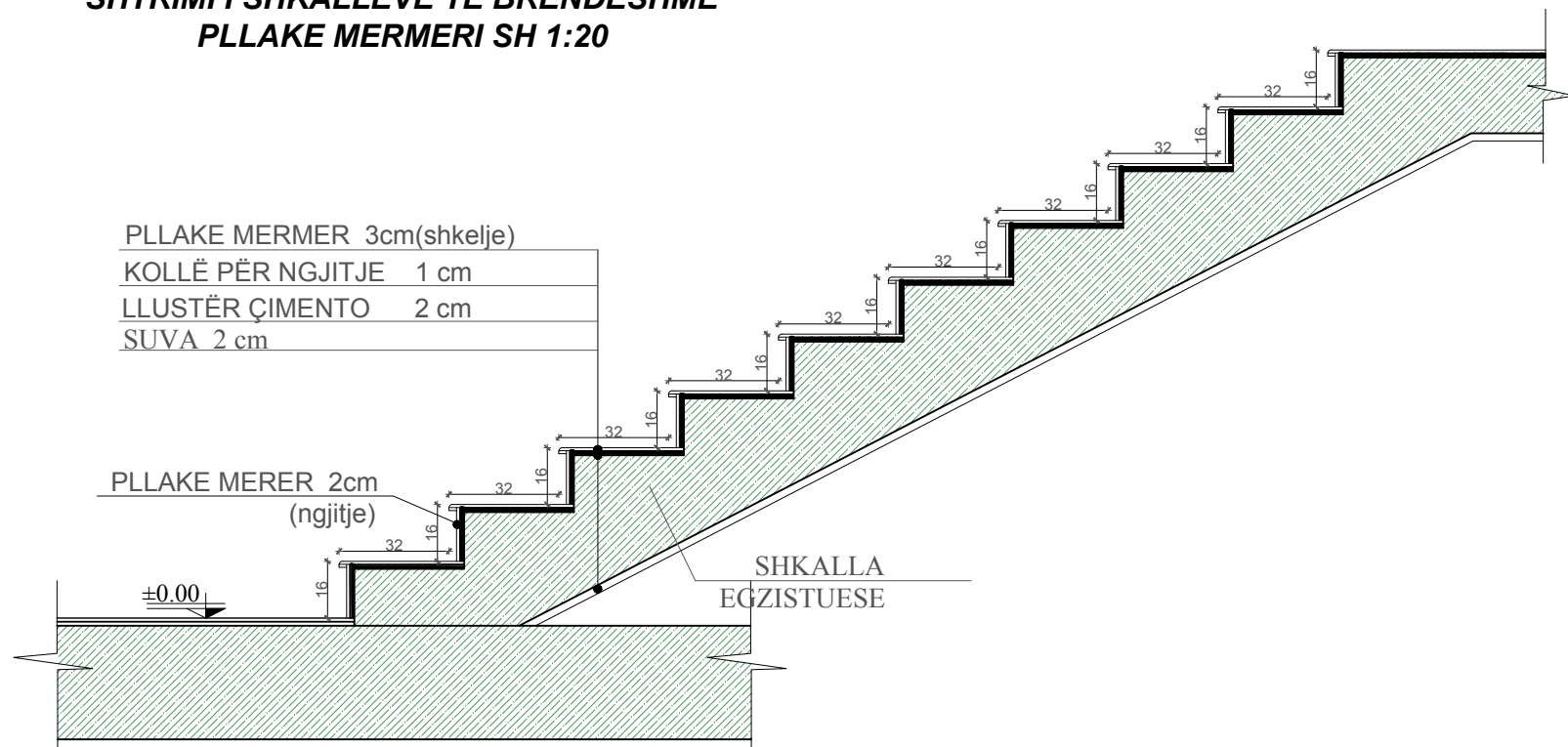
Tiranë 2019

FLETA

A - 09

Format A3

**SHTRIMI I SHKALLEVE TE BRENDESHME
PLLAKE MERMERI SH 1:20**

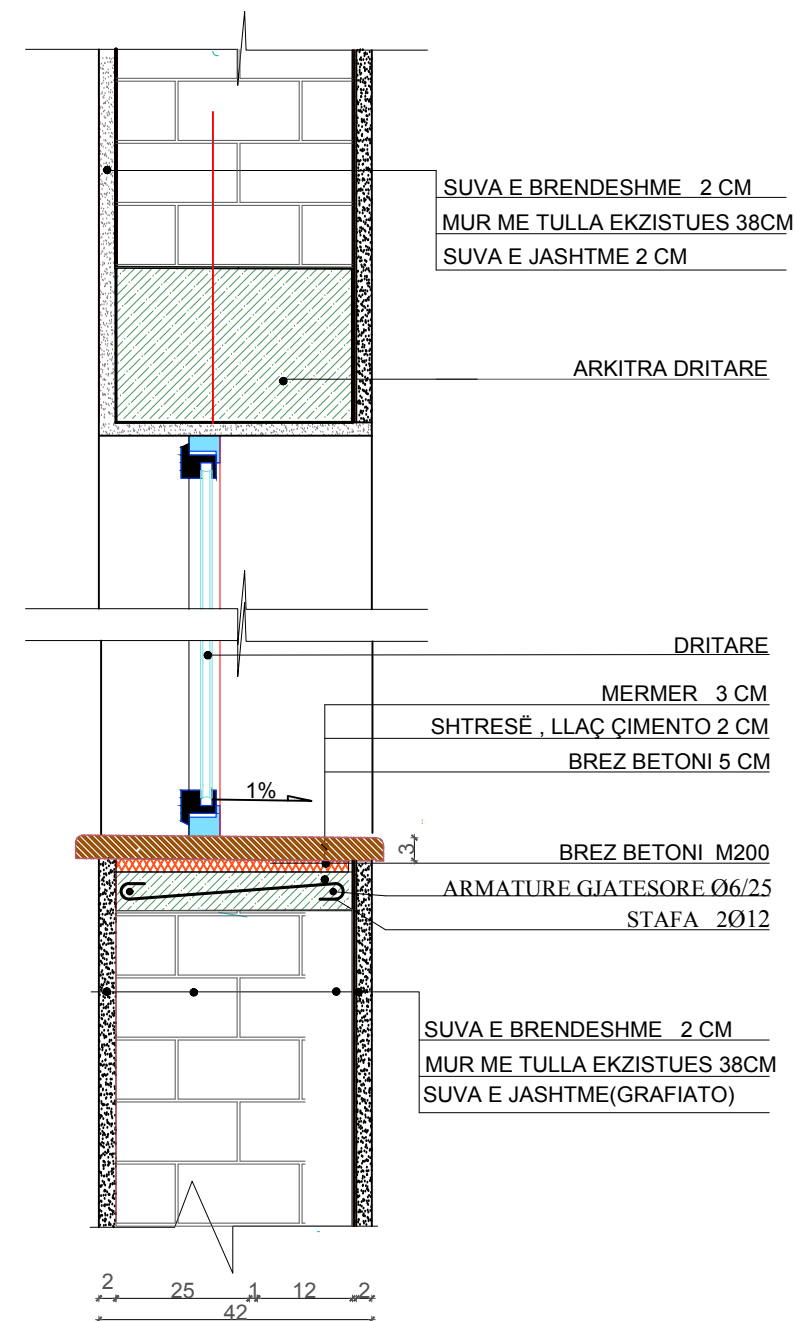


PLLAKE MERMER 3cm(shkelje)
KOLLË PËR NGJITJE 1 cm
LLUSTËR ÇIMENTO 2 cm
SUVA 2 cm

PLLAKE MERER 2cm
(ngjitje)

SHKALLA
EGZISTUESE

DETAJIM I DRITARES DOPIO-XHAM SH 1:10



SUVA E BRENDESHME 2 CM
MUR ME TULLA EKZISTUES 38CM
SUVA E JASHTME 2 CM

ARKITRA DRITARE

DRITARE

MERMER 3 CM
SHTRESË , LLAÇ ÇIMENTO 2 CM
BREZ BETONI 5 CM

BREZ BETONI M200
ARMATURE GJATESORE Ø6/25
STAFJA 2012

SUVA E BRENDESHME 2 CM
MUR ME TULLA EKZISTUES 38CM
SUVA E JASHTME(GRAFIATO)

2 25 1 12 2
42

INVESTITORI: BASHKIA MAT
Rikonstrukcion Shkolla 9-Vjeçare Komsj dhe Sistemi i Ngrohjes, NJ.A. Komsj, Bashkia Mat

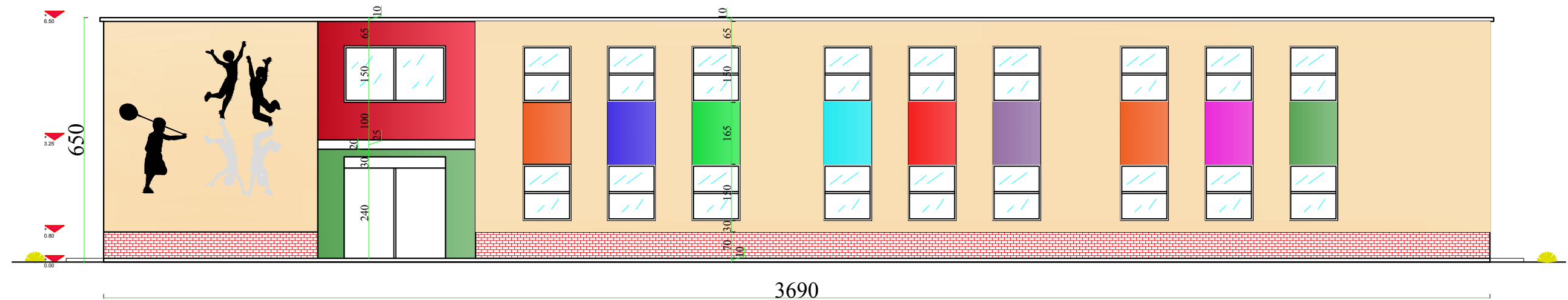
Emertimi: PROJEKTI ARKITEKTONIK
"ERALD-G" Sh.p.k
Rruga "KONGRESI I LUSHNJES"
Tirane

Drejtues i projektit
Inxh. Gezim ISLAMI

Projektues
Inxh. Gezim ISLAMI
Inxh. Erindi GJOKA
Ark. Elton ÇARÇANI
Elek. Hajdar KURTI
Mek. Arben MUHA
Hidr. Ersida VERÇANI


SHKALLA
Sh 1:20 / 1:10
Tiranë 2019
FLETA
A - 10
Format A3

PAMJE BALLORE SH 1:125



3690

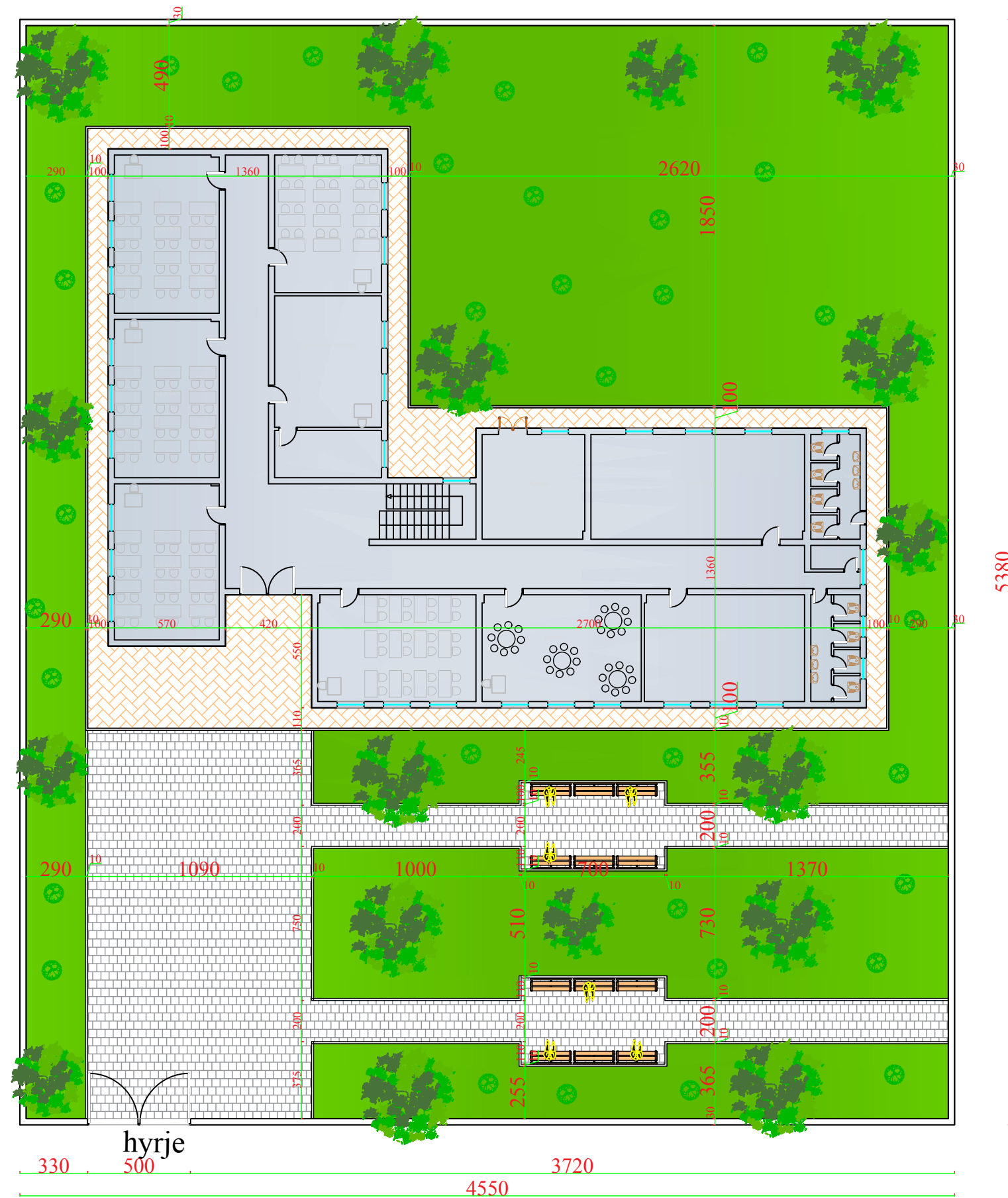
INVESTITORI: BASHKIA MAT
 Rikonstruksion Shkolla 9-Vjeçare Komsì dhe Sistemi i Ngrohjes, NJ.A. Komsì, Bashkia Mat

Emertimi: PROJEKTI ARKITEKTONIK
 "ERALD-G" Sh.p.k
 Rruga "KONGRESI I LUSHNJES"
 Tirane

Drejtues i projektit		Projektues		
Inxh. Gezim ISLAMI		Inxh. Gezim ISLAMI	Elek. Hajdar KURTI	
		Inxh. Erindi GJOKA	Mek. Arben MUHA	
		Ark. Elton ÇARÇANI	Hidr. Ersida VERÇANI	

SHKALLA	FLETA
Sh 1:125	A - 11
Tiranë 2019	Format A3

PLANI I SISTEMIMIT SH 1:250



INVESTITORI: BASHKIA MAT

Rikonstruksion Shkolla 9-Vjeçare Komsj dhe Sistemi i Ngrohjes, NJ.A. Komsj, Bashkia Mat

Emertimi: PROJEKTI ARKITEKTONIK



"ERALD-G" Sh.p.k
Rruga "KONGRESI I LUSHNYES"
Tirane

Drejtes i projektit

Inxh. Gezim ISLAMI

Projektues

Inxh. Gezim ISLAMI

Inxh. Erindi GJOKA

Ark. Elton ÇARÇANI

Elek. Hajdar KURTI

Mek. Arben MUHA

Hidr. Ersida VERÇANI

SHKALLA

Sh 1:250

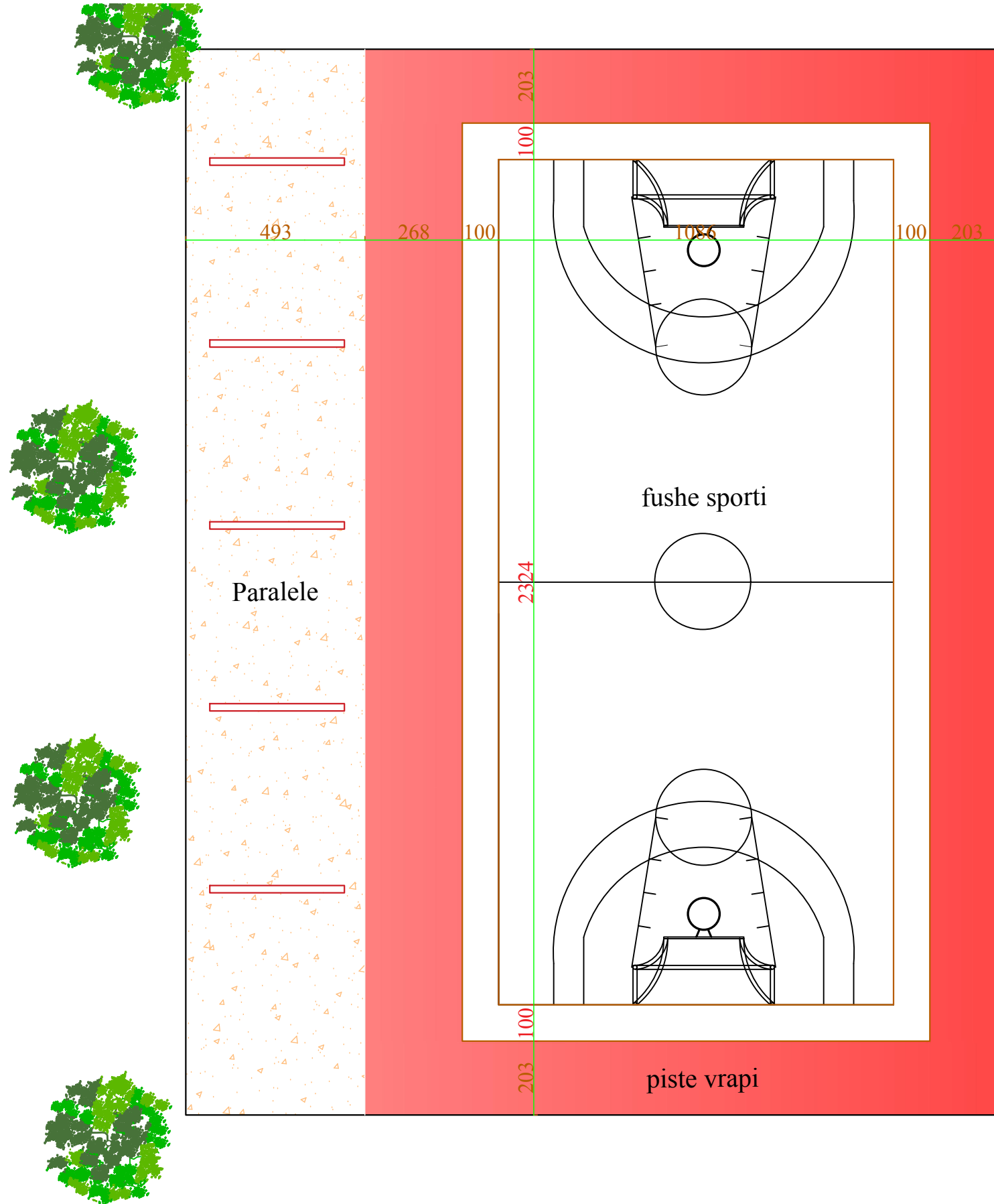
Tiranë 2019

FLETA


A - 12

Format A3

TERREN SPORTIV SH 1:125



INVESTITORI: BASHKIA MAT
Rikonstruksion Shkolla 9-Vjeçare Komsì dhe Sistemi i Ngrohjes, NJ.A. Komsì, Bashkia Mat

Emertimi: PROJEKTI ARKITEKTONIK
 "ERALD-G" Sh.p.k Rruga "KONGRESI I LUSHNJES" Tirane

Drejtues i projektit		Projektues		
Inxh. Gezim ISLAMI		Inxh. Gezim ISLAMI	Elek. Hajdar KURTI	
		Inxh. Erindi GJOKA	Mek. Arben MUHA	
		Ark. Elton ÇARÇANI	Hidr. Ersida VERÇANI	

SHKALLA	FLETA
Sh 1:125	A - 12
Tiranë 2019	Format A3