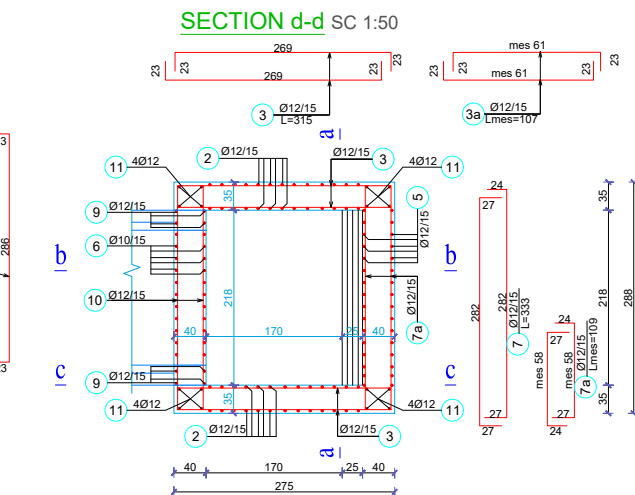
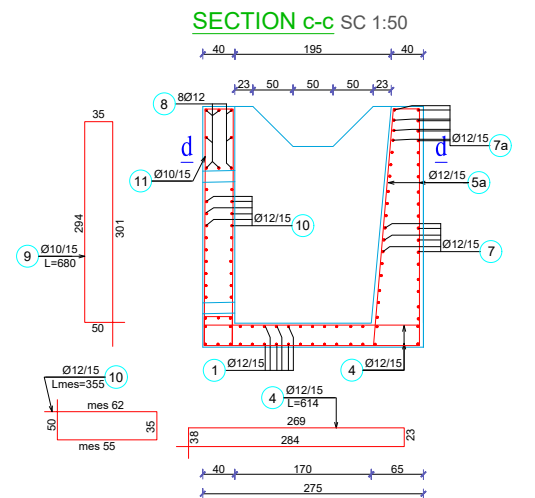
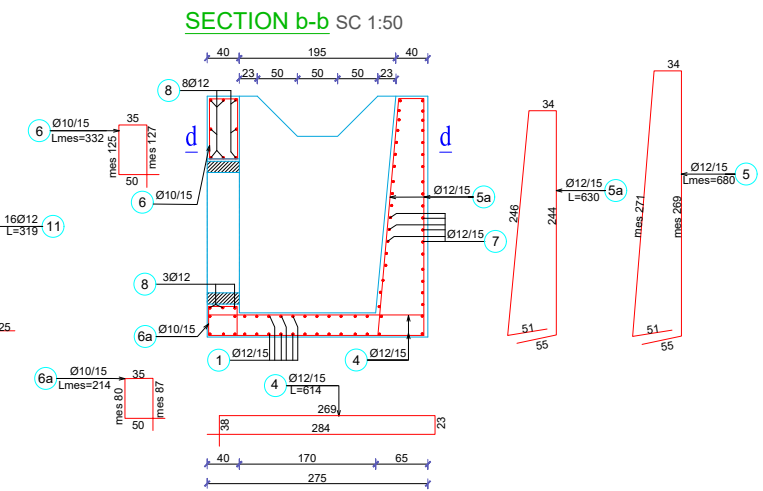
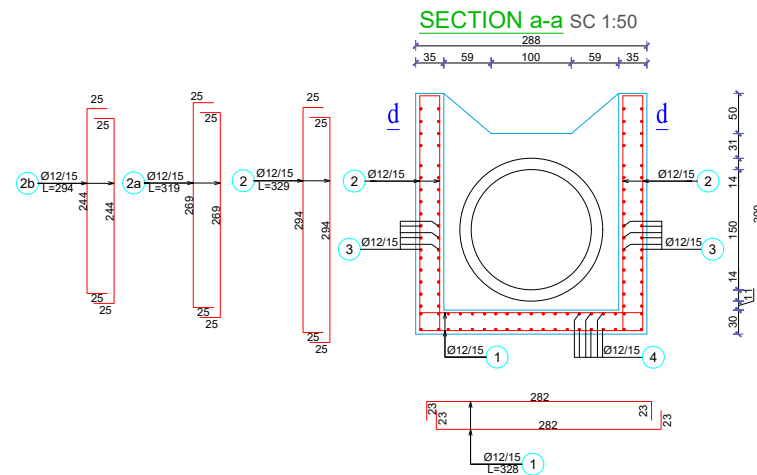
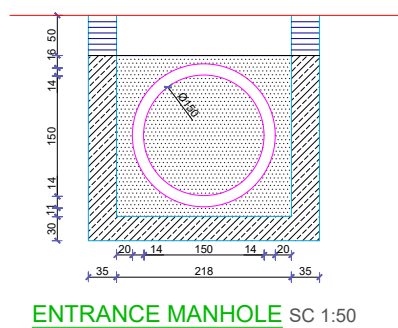
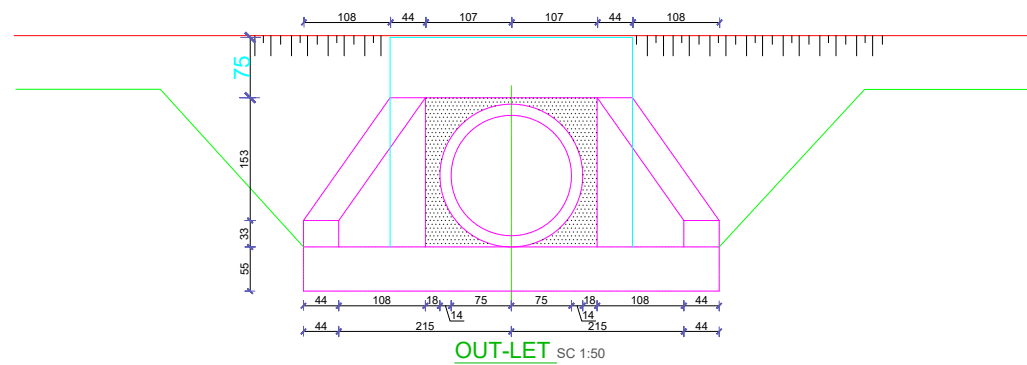


**ARMIMI I SHKARKUESIT** Sh 1:50

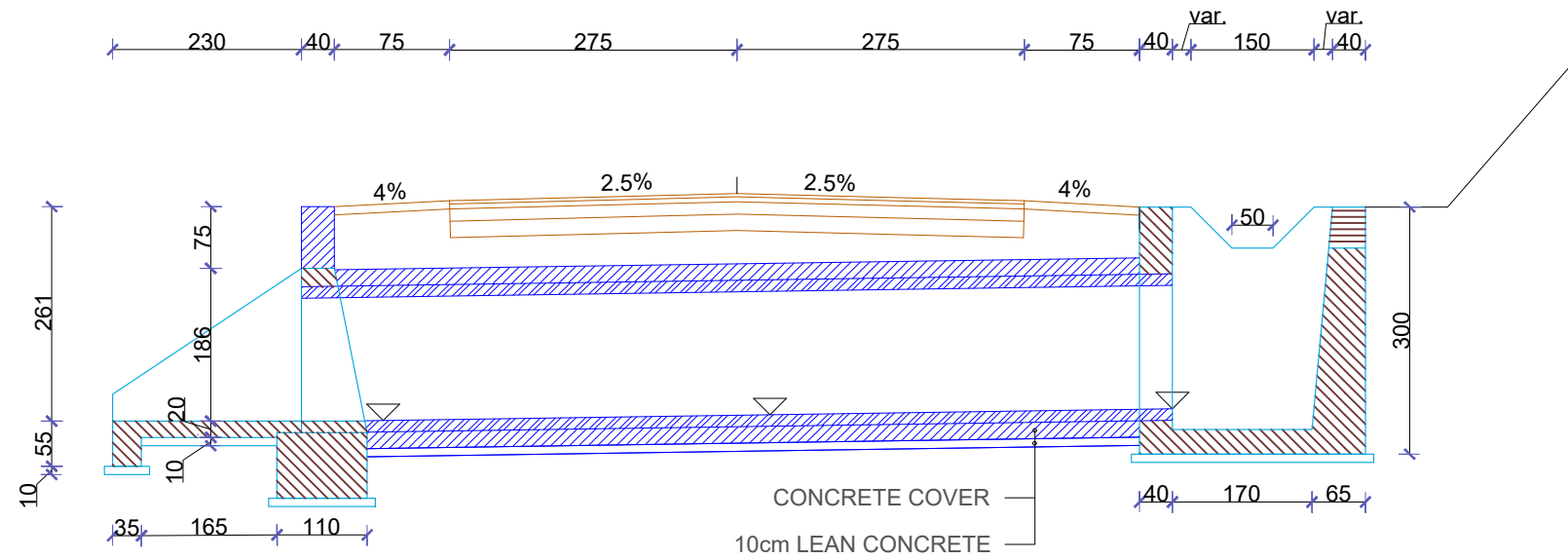
INVESTITOR	VULA	EMËRTIMI I PROJEKTIT		PROJEKTUES				VULA	GRUPI I PROJEKTIMIT		SHKALLA	
	BASHKIA TIRANË	PROJEKT ZBATIM “NDËRTIMI AMBJENTEVE TË SHËRBIMEVE BRËNDA ZONËS “TEDA”, TIRANË”		B.O.E "STATENG"sh.p.k & “HE & SK 11”sh.p.k & “MCE”sh.p.k & "EDIFAT"sh.p.k & "JURTIN HAJRO"p.f					ARKITEKT	EDISON MEÇAJ	1:500	
		EMËRTIMI I FLETËS	DETAJI I TOMBINOVE D 1500	   	INXH. NDËRTIMI	AIDA TASELLARI	Formati		A3 L			
								INXH. MEKANIK	MIREL MICO	Fleta Nr.	01	
								INXH. ELEKTRIK	ARJAN SHYTI	Data	2023	
								INXH. GJEODET	ERION LAMI	PROJEKT ZBATIM		
								INXH. GJEOLOG	SKËNDER ALLKJA	TIRANË		

"NDËRTIMI AMBJENTEVE TË SHËRBIMEVE BRËNDA ZONËS "TEDA", TIRANË"

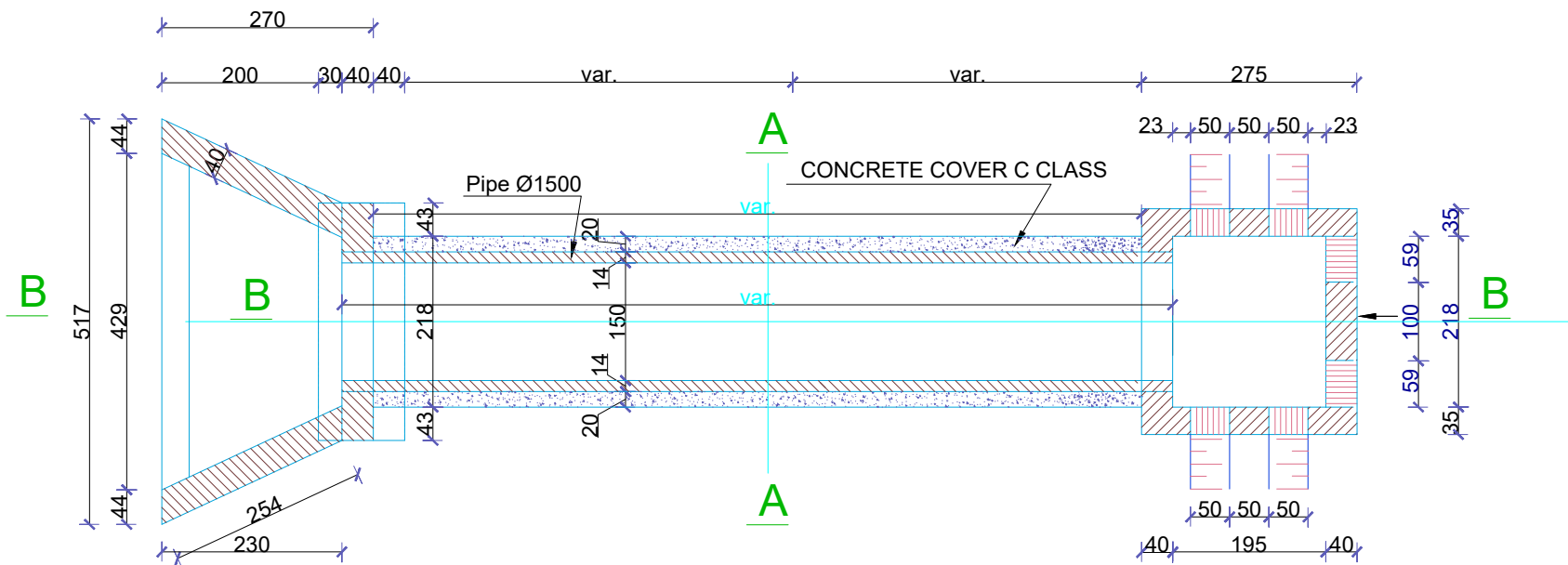


INVESTITOR	VULA	EMERTIMI I PROJEKTTIT	PROJEKTUES	VULA	GRUPI I PROJEKTTIMIT	SHKALLA		
	BASHKIA TIRANË	PROJEKT ZBATIM "NDËRTIMI AMBJENTEVE TË SHËRBIMEVE BRËNDA ZONËS "TEDA", TIRANË"	B.O.E "STATENG"sh.p.k & "HE & SK 11"sh.p.k & "MCE"sh.p.k &"EDIFAT"sh.p.k & "JURTIN HAJRO"p.f    		ARKITEKT	EDISON MEÇAJ	1:500	
					INXH. NDËRTIMI	AIDA TASELLARI	Formati	A3 L
					INXH. MEKANIK	MIREL MICO	Fleta Nr.	02
					INXH. ELEKTRIK	ARJAN SHYTI	Data	2023
					INXH. GJEODET	ERION LAMI	PROJEKT ZBATIM	
INXH. GJEOLG	SKËNDER ALLKJA	TIRANË						

“NDËRTIMI AMBJENTEVE TË SHËRBIMEVE BRËNDA ZONËS “TEDA”, TIRANË”



SECTION B-B SCALE 1:100

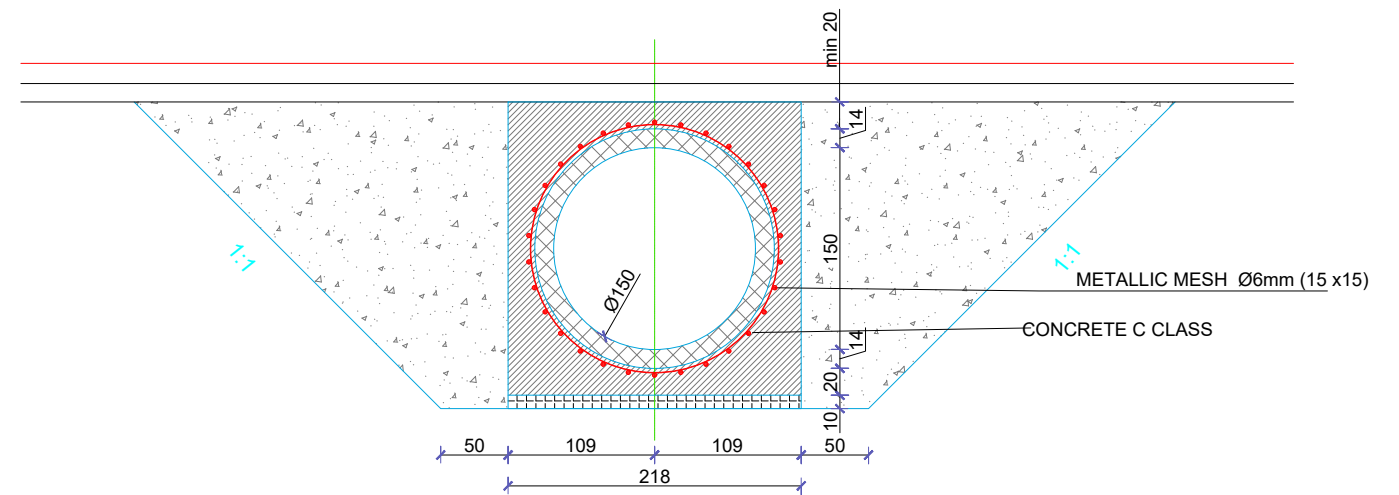
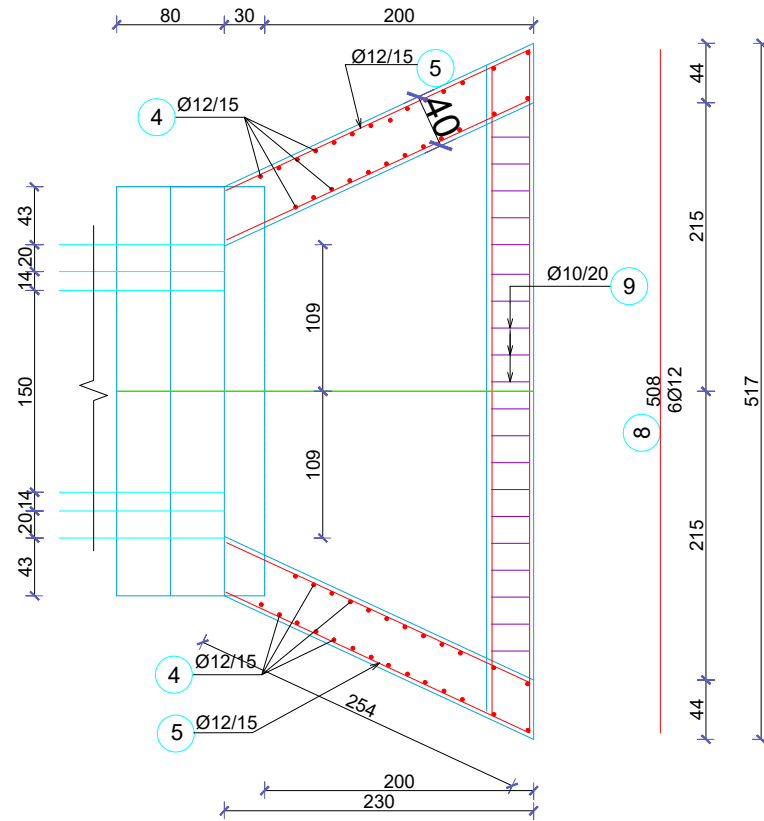
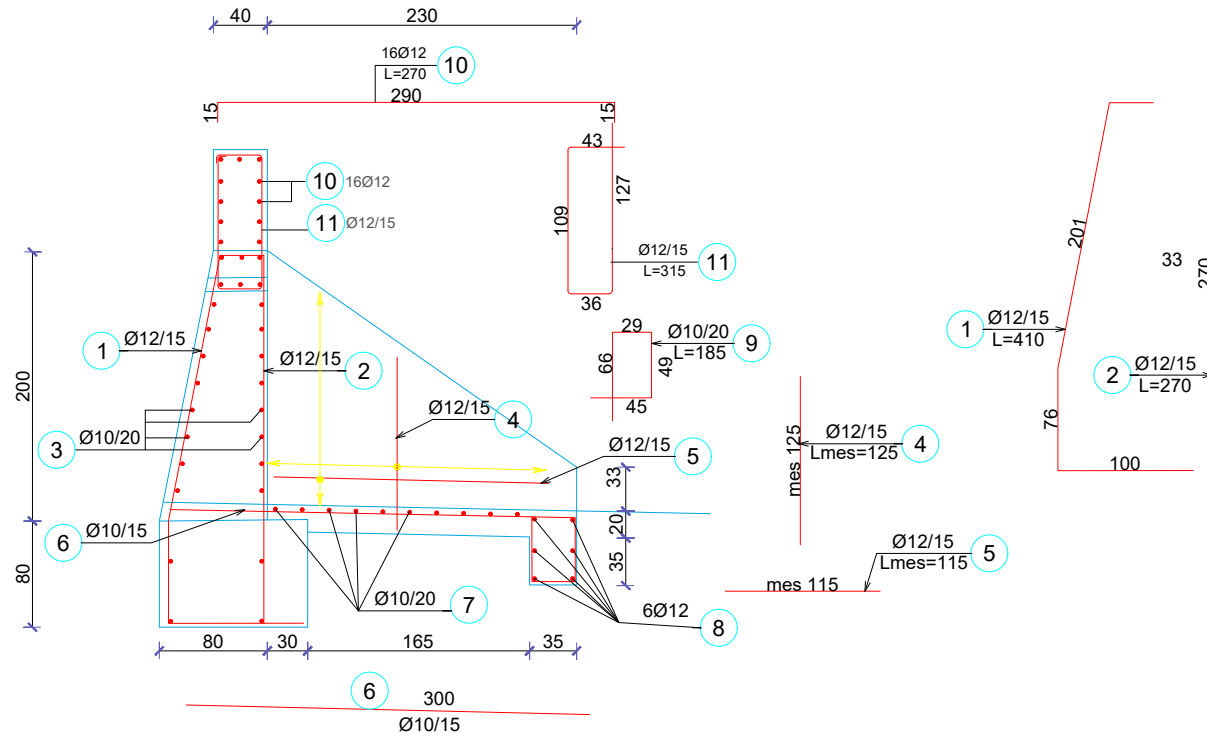


PIPE CULVERT Ø1500 PLAN

SCALE 1:100

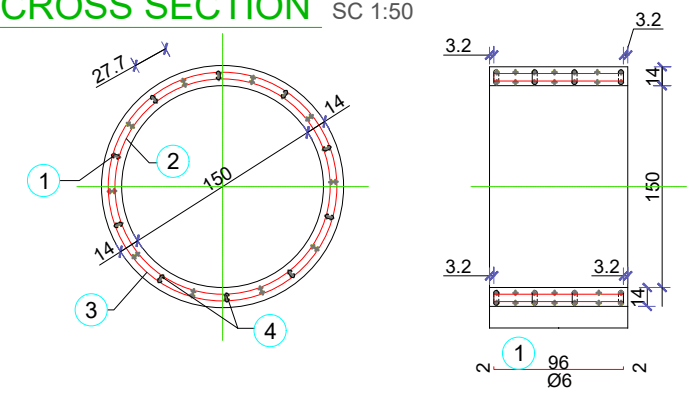
INVESTITOR	VULA	EMERTIMI I PROJEKTTIT	PROJEKTUES	VULA	GRUPI I PROJEKTTIMIT	SHKALLA	
	BASHKIA TIRANË	PROJEKT ZBATIM “NDËRTIMI AMBJENTEVE TË SHËRBIMEVE BRËNDA ZONËS “TEDA”, TIRANË”	B.O.E "STATENG"sh.p.k & “HE & SK 11”sh.p.k & “MCE”sh.p.k & "EDIFAT"sh.p.k & "JURTIN HAJRO"p.f		ARKITEKT	EDISON MEÇAJ	1:500
		EMËRTIMI I FLETËS	DETAJI I TOMBINOVE D 1500		   	INXH. NDËRTIMI INXH. MEKANIK INXH. ELEKTRIK INXH. GJEODET INXH. GJEOLOG	AIDA TASELLARI MIREL MICO ARJAN SHYTI ERION LAMI SKËNDER ALLKJA

**REINFORCEMENT DETAILS OUT-LET "B"** SC 1:50

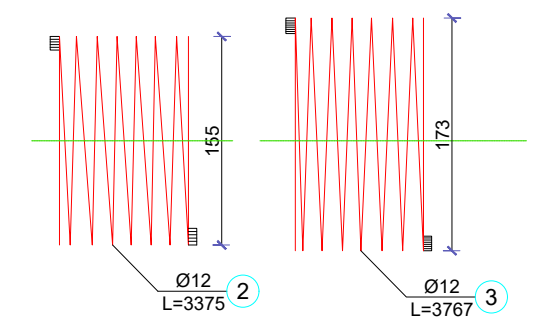


**SECTION A-A** SC 1:50

**CROSS SECTION** SC 1:50



**INTERNAL STIRRUPS**   **EXTERNAL STIRRUPS**



INVESTITOR



VULA

BASHKIA  
TIRANË

EMERTIMI I PROJEKTIT

PROJEKT ZBATIM  
"NDËRTIMI AMBJENTEVE TË SHËRBIMEVE BRËNDA  
ZONËS "TEDA", TIRANË"

EMËRTIMI I FLETËS

DETAJI I TOMBINOVE D 1500

PROJEKTUES

B.O.E "STATENG"sh.p.k & "HE & SK 11"sh.p.k & "MCE"sh.p.k  
& "EDIFAT"sh.p.k & "JURTIN HAJRO"p.f



VULA

GRUPI I PROJEKTIMIT

ARKITEKT	EDISON MEÇAJ
INXH. NDËRTIMI	AIDA TASELLARI
INXH. MEKANIK	MIREL MICO
INXH. ELEKTRIK	ARJAN SHYTI
INXH. GJEODET	ERION LAMI
INXH. GJEOLOG	SKËNDER ALLKJA

SHKALLA

1:500
Formati A3 L
Fleta Nr. 04
Data 2023
PROJEKT ZBATIM
TIRANË

TABELA E SPECIFIKIMIT TE HEKURIT PER TOMBINON Ø 1500						
POZICIONI	DIAMETRI Ø (mm)	GJATESIA L (cm)	Cope	GJATESIA Ltotal (m)	Pesha/nj	Pesha (kg)
PUSETA						
1	12	328	38	124.64	0.897	111.76
2	12	344	46	158.24	0.897	141.89
2a	12	319	32	102.08	0.897	91.53
2b	12	294	16	47.04	0.897	42.18
3	12	315	60	189.00	0.897	169.48
3a	12	107	32	34.24	0.897	30.70
4	12	614	20	122.80	0.897	110.11
5	12	680	8	54.40	0.897	48.78
5a	12	630	7	44.10	0.897	39.54
6	10	332	12	39.84	0.623	24.81
6a	10	252	12	30.24	0.623	18.83
7	12	333	30	99.90	0.897	89.58
7a	12	109	16	17.44	0.897	15.64
8	12	332	11	36.52	0.897	32.75
9	12	680	6	40.80	0.897	36.59
10	10	202	24	48.48	0.623	30.19
11	12	319	16	51.04	0.897	45.77
SHKARKUESI						
1	10	220	8	17.60	0.623	10.96
2	10	756	6	45.36	0.623	28.25
3	8	145	8	11.60	0.399	4.62
4	8	160	8	12.80	0.399	5.10
5	10	145	32	46.40	0.623	28.89
ARMIMI I KEMISHES						
zg.	6	1000	48	480.00	0.224	107.60
					<b>TOTAL</b>	<b>1,265.56</b>
ARMIMI I TUBIT PER 1ml						
1	6	100	40	40.00	0.224	8.97
2	12	3375	1	33.75	0.897	30.26
3	12	3767	1	37.67	0.897	33.78
4	6	19	10	1.90	0.224	0.43

INVESTITOR	VULA	EMERTIMI I PROJEKTIT	PROJEKTUES	VULA	GRUPI I PROJEKTIMIT	SHKALLA		
	BASHKIA TIRANË	PROJEKT ZBATIM "NDËRTIMI AMBJENTEVE TË SHËRBIMEVE BRËNDA ZONËS "TEDA", TIRANË"	B.O.E "STATENG"sh.p.k & "HE & SK 11"sh.p.k & "MCE"sh.p.k & "EDIFAT"sh.p.k & "JURTIN HAJRO"p.f		ARKITEKT	EDISON MEÇAJ	1:500	
		EMËRTIMI I FLETËS	DETAJI I TOMBINOVE D 1500		   	INXH. NDËRTIMI	AIDA TASELLARI	Formati
					INXH. MEKANIK	MIREL MICO	Fleta Nr.	05
					INXH. ELEKTRIK	ARJAN SHYTI	Data	2023
					INXH. GJEODET	ERION LAMI	PROJEKT ZBATIM	
					INXH. GJEOLOG	SKËNDER ALLKJA	TIRANË	

**TABLE OF REINFORCEMENT FOR: PIPE CUVERT ø1500mm, MANHOLE**

No.	Diameter $\Phi$ (mm)	Length (cm)	Number of bars	Length (m)	Diameter $\Phi$ (mm)	$\Sigma L$ (m)	Weight (kg)
1	12	328	38	124.64	10	118.56	77
2	12	344	46	158.24	12	1122.2	1047
2a	12	319	32	102.08			
2b	12	294	16	47.04			
3	12	315	60	189			
3a	12	107	32	34.24			
4	12	614	20	122.8			
5	12	680	8	54.4			
5a	12	630	7	44.1			
6	10	332	12	39.84			
6a	10	252	12	30.24			
7	12	333	30	99.9			
7a	12	109	16	17.44			
8	12	332	11	36.52			
9	12	680	6	40.8			
10	10	202	24	48.48			
11	12	319	16	51.04			
						<b>Total</b>	<b>1124</b>

**TABLE OF REINFORCEMENT FOR: PIPE CUVERT ø1500mm, OUT-LET**

No.	Diameter $\Phi$ (mm)	Length (cm)	Number of bars	Length (m)	Diameter $\Phi$ (mm)	$\Sigma L$ (m)	Weight (kg)
1	12	410	20	82	10	207	134
2	12	270	20	54	12	413.69	386
3	10	300	24	72			
4	12	125	64	80			
5	12	115	48	55.2			
6	10	300	19	57			
7	10	410	10	41			
8	12	508	6	30.48			
9	10	185	20	37			
10	12	326	16	52.16			
11	12	315	19	59.85			
						<b>Total</b>	<b>520</b>

**TABLE OF REINFORCEMENT FOR: PIPE CUVERT ø1500mm, PIPE COVER**

No.	Diameter $\Phi$ (mm)	Length (cm)	Number of bars	Length (m)	Diameter $\Phi$ (mm)	$\Sigma L$ (m)	Weight (kg)
zg.	6	980	50	490	6	490	114
						<b>Total</b>	<b>114</b>

INVESTITOR	VULA	EMËRTIMI I PROJEKTIT		PROJEKTUES		VULA	GRUPI I PROJEKTIMIT		SHKALLA	
	BASHKIA TIRANË	PROJEKT ZBATIM "NDËRTIMI AMBJENTEVE TË SHËRBIMEVE BRËNDA ZONËS "TEDA", TIRANË"		B.O.E "STATENG"sh.p.k & "HE & SK 11"sh.p.k & "MCE"sh.p.k & "EDIFAT"sh.p.k & "JURTIN HAJRO"p.f			ARKITEKT	EDISON MEÇAJ	1:500	
							INXH. NDËRTIMI	AIDA TASELLARI	Formati	A3 L
		INXH. MEKANIK	MIREL MICO	Fleta Nr.	06					
		INXH. ELEKTRIK	ARJAN SHYTI	Data	2023					
		INXH. GJEODET	ERION LAMI	PROJEKT ZBATIM						
INXH. GJEOLOG	SKËNDER ALLKJA	TIRANË								
EMËRTIMI I FLETËS	DETAJI I TOMBINOVE D 1500									