

Porositës

BASHKIA ROSKOVEC

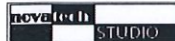
Titulli i Projektit

**REHABILITIMI URBAN I NJE PJESE TE BLOKUT NR.3 NE QENDER TE QYTETIT ROSKOVEC  
(FAZA NR 1)**

**3- SISTEMI I KANALIT KULLUES DHE NDERTIMI I RRUGES LIDHESE MBI TE**

Vula

Autor "NOVATECH STUDIO "SHPK

NOVATECH STUDIO

ING. EMIL NOVA

Grupi projektimi:

ING. NDERTIMI	Mimoza TOMCO
ING. NDERTIMI	Naim BACI
ING. HIDROTEKNIK	Rodion NDOJ
ARKITEKT	Berta NOVA
ING. HIDROTEKNIK	Kristina NOVA
ING. GJEOLOGJIK	Antonia BAZHDARI
ING. MEKANIK	Nikolaj DOKU
ING. ELEKTRIK	Mirjeta SHLLAKU
ING. NDERTIMI	Rejka DOKU

Vula

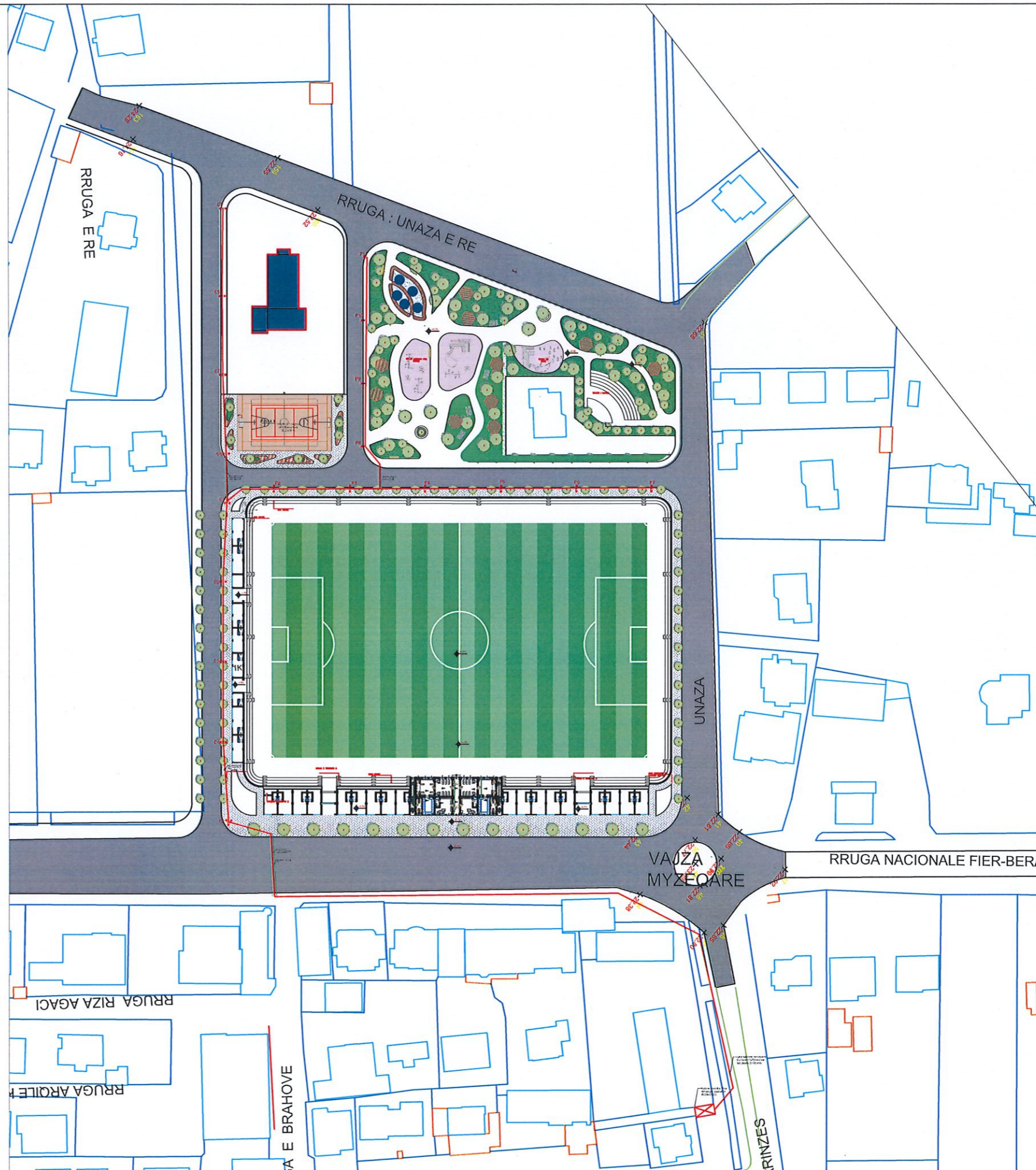
**PROJEKTI ELEKTRIK**





# PLANIMETRIA LINJA KABLLORE E NDRICIMIT RRUGORE SHK.1:1500

Shenime teknike: Linja kabllore Cu= 5x6mm<sup>2</sup> qe furnizon impiantin e ndricimit rrugor prane Stadiumit Roskovec, merret nga pika e lidhjes si ne kete planimetri. Ne piken e lidhjes montohet paneli i komandimit te ndricimit elektrik rrugor i paisur me rele krepuskolare. Ndricimi kontrollohet manualisht ose automatikisht nepermjet reles krepuskolare. Linja kabllore Cu=5x6mm<sup>2</sup> vendoset ne tuba plastik D=63 mm me dy shresa mbrojtese, ne kanal me thellesi 80cm. Ne transversimin e rrugeve kablli dhe tubi plastik mbrohen me tub metalik D= 90 mm. Ne dy anet e transversimit te rrugeve dhe ne cdo 50 ml linje kabllore vendosen puseta BA 400x400x400 me kapak gize. Lidhja nga kabli kryesor Cu=5x6 mm<sup>2</sup> per te gjitha shtyllat tregohet ne skemen elektrike perkatese..



**Legjende**

	Kuote Topografike
	Rrethim i jashtem i stadiumit
	Rrethim i fushes
	Shtylle tensioni i larte
	Kolektor
	Rruge
	Shtylle elektrike
	Ndertesat



Tjellulli i Projektit  
**REHABILITIMI URBAN I NJE PJESE TE BLOKUT NR.3 NE QENDER TE QYTETIT ROSKOVEC (FAZA NR 1)**

Faza **PROJEKT ZBATIMI**

Vula

Autor  
**"NOVATECH STUDIO" SHPK**  
  
**ING. EMIL NOVA**

Grupi projektimit  
 ING. NDERTIMI MIMOZA TOMCO  
 ING. NDERTIMI NALIM BACI  
 ING. HIDROTEKNIKI MODLAN NDOJ  
 ARKITEKTI GERTA NOVA  
 ING. HIDROTEKNIKI KOSTANDIN NOVA  
 ING. GJEOLLOGJIKI ANTONELA BAZHDARI  
 ING. MEKANIKI SHKENCIA DOKU  
 ING. ELEKTRIKI MARIJAN SHLLAKU  
 ING. TOPOGRAFI BASHKIM KOKOSHI

Vula

Kapitulli  
**PROJEKTI ELEKTRIK**

Titulli i Vizatimit  
**PLANIMETRIA E KABLLOVE ELEKTRIKE**

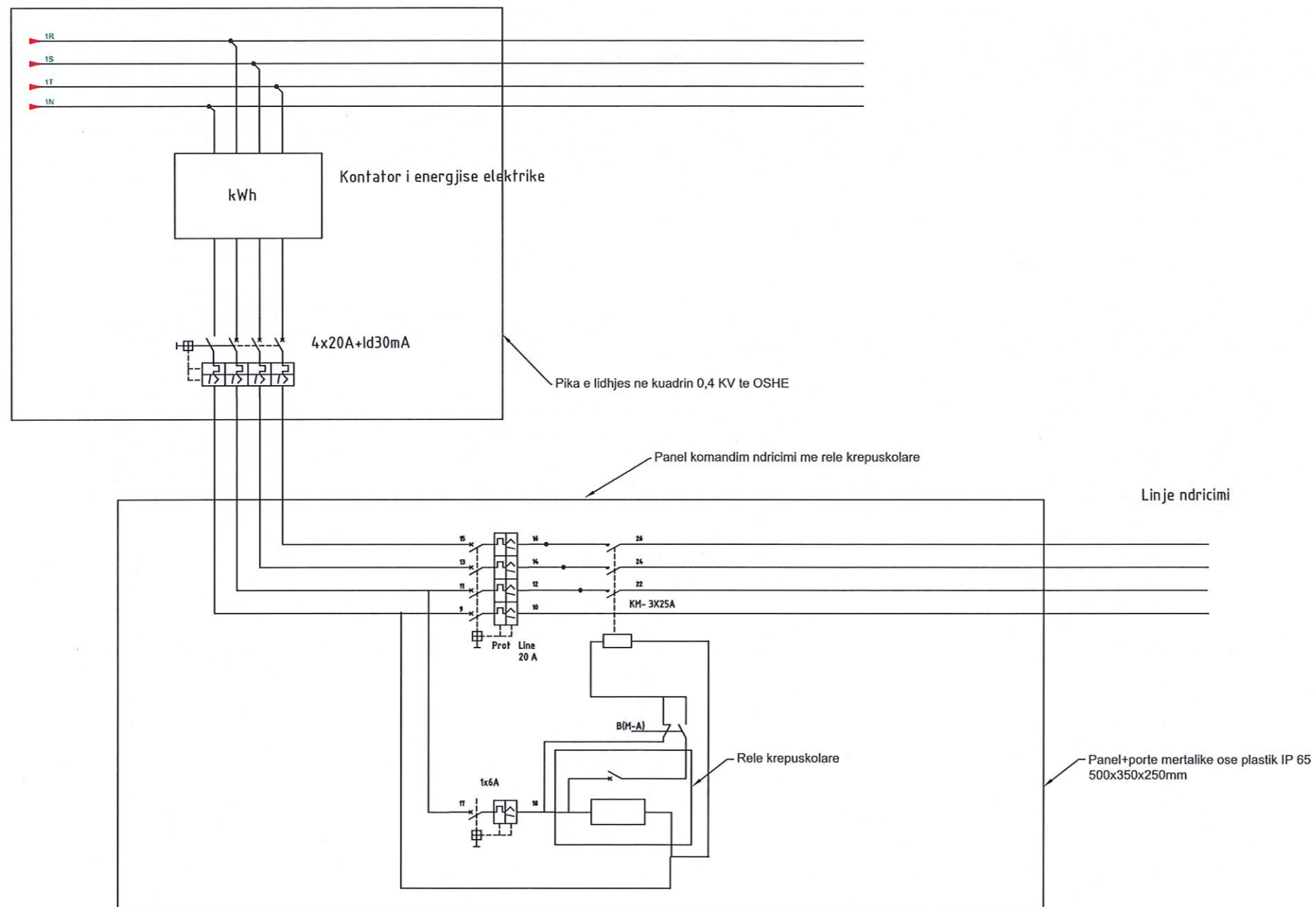
Realizuar **QERSHOR 2022** Shkalla **1:1000**

Emërtimi i Fletës  
**E.1 - 01**



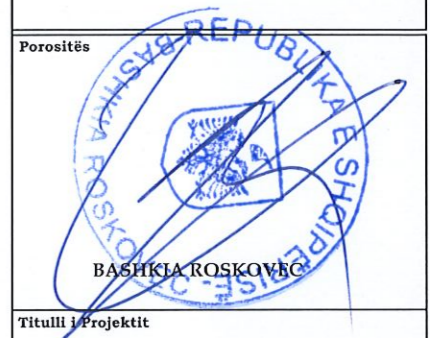
# DETAJI I MROTJES DHE KOMANDIMIT TE LINJES

Mbrojtja dhe komandimi i nje linje ndricimi me automat magnetotermik+diferencial dhe rele kreuskolare  
 Komandimi manual ose automatik nepermjet butonit B(M-A)



**Legjende**

	Kuote Topografike
	Rrethim i jashtem i stadiumit
	Rrethim i fushes
	Shtylle tensioni i larte
	Kolektor
	Rruge
	Shtylle elektrike
	Ndertes



Titulli i Projektit  
**REHABILITIMI URBAN I NJE PJESE  
 TE BLOKUT NR.3 NE QENDER TE  
 QYTETIT ROSKOVEC (FAZA NR 1)**

Faza **PROJEKT ZBATIMI**

Vula

Autor **"NOVATECH STUDIO" SHPK**  
  
**ING. EMIL NOVA**

Grupi projektimit:

ING. NDERIM	Mimoza TOMCO
ING. NDERIM	Naim BACI
ING. HIDROLOGJIK	Klodan NOUJ
ARKITET	Gerta NOVA
ING. HIDROTEKNIK	Kostandin NOVA
ING. GJEOLLOJIK	Antonela BAZHDARI
ING. MEKANIK	Nikolaj DOKU
ING. ELEKTRIK	Martalin SHLLAKU
ING. TOPOGRAFI	Bashkim KOKOSHI

Vula

Kapitulli  
**PROJEKTI ELEKTRIK**

Titulli i Vizatimit  
**DETAJI I MBROTJES DHE LINJES SE  
 KOMANDIMIT**

Realizuar **QERSHOR 2022** Shkalla **1:500**

Emërtimi i Fletës  
**E.1 - 02**

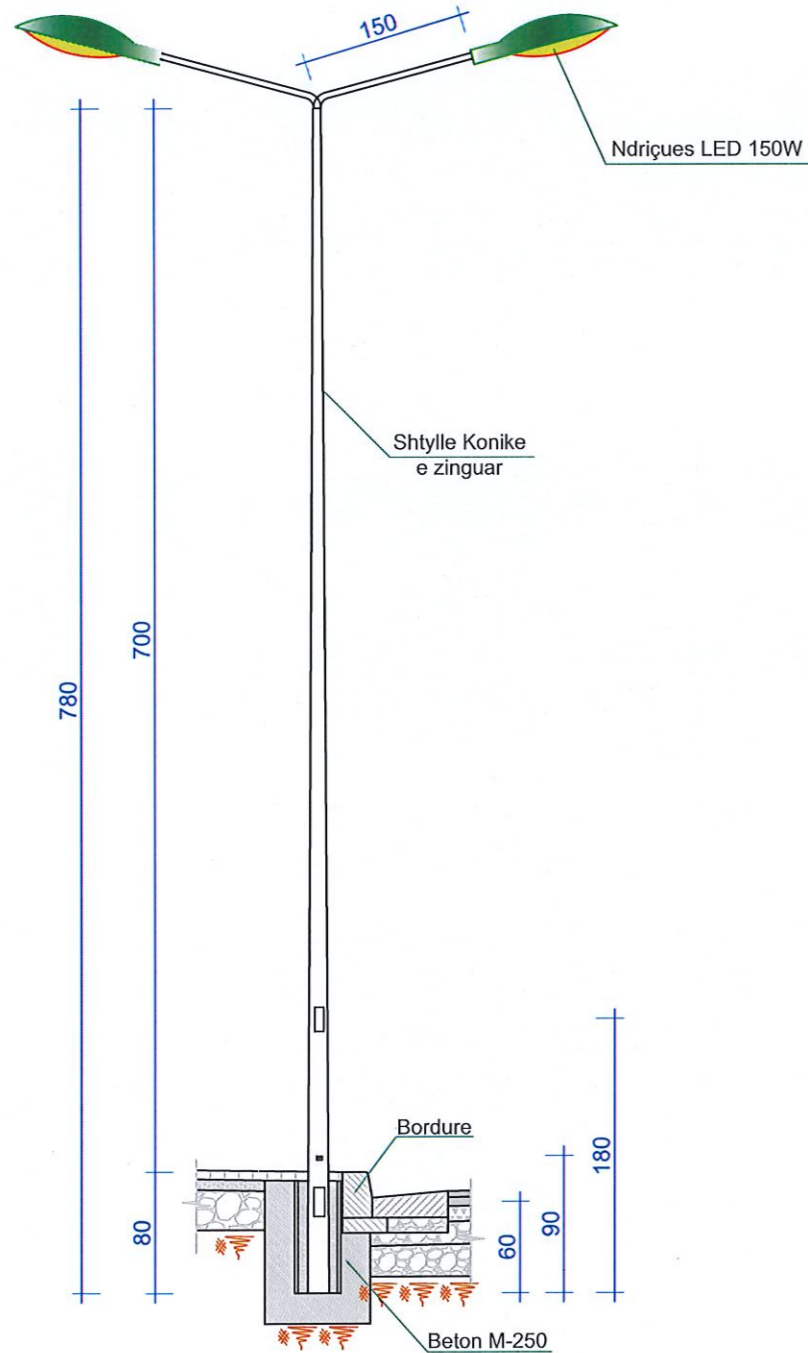
DETAJE SHTYLLASH

SHTYLLAT E PËRDORURA PËR NDRIÇIMIN ESH 1 : 50

Legjende

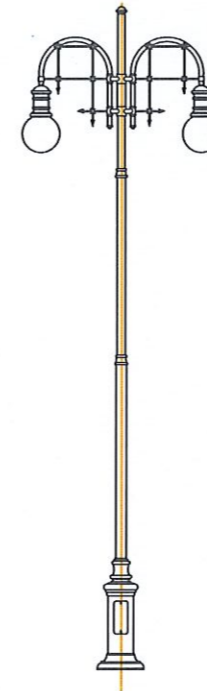
- Kuote Topografike
- Rrethim i jashtëm i stadiumit
- Rrethim i fushes
- Shtylle tensioni i lartë
- Kolektor
- Rruge
- Shtylle elektrike
- Ndertesa

Shtylla Tip "A" - H=7.8m



Shtylle H=7.8m => Përdoret në Segmentet Rrugore me gjerësi ≥7 m.

SHTYLLAT E PËRDORURA PËR NDRIÇIMIN E LULISHTES  
H=4,3 m / 2x40 W-LED SH 1 : 50



Porositës

Titulli i Projektit

REHABILITIMI URBAN I NJE PJESE  
TE BLOKUT NR.3 NE QENDER TE  
QYTETIT ROSKOVEC (FAZA NR 1)

Faza	PROJEKT ZBATIMI
Vula	

Autor

"NOVATECH STUDIO" SHPK

ING. EMIL NOVA

Grupi projektimit:

ING. NDERTIM	Mimoza TOMCO
ING. NDERTIM	Naim BACI
ING. HIDROTEKNIK	Klodan NOUJ
ARKITECT	Gerda NOVA
ING. HIDROTEKNIK	Kostandin NOVA
ING. GJEODORIK	Antonela BAZHDARI
ING. MEKANIK	Nikollq DOKU
ING. ELEKTRIK	Markella SHLLAKU
ING. TOPOGRAFI	Bashkim KOKOSHI

Vula

Kapitulli

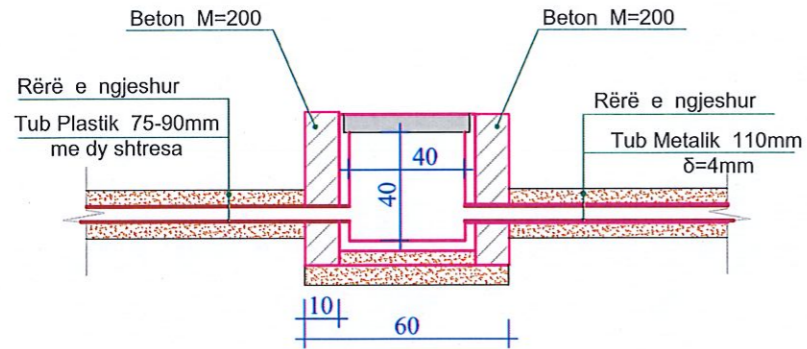
**PROJEKTI ELEKTRIK**

Titulli i Vizatimit	DETAJE SHTYLLASH
Realizuar	QERSHOR 2022
Shkalla	1:50
Emërtimi i Fletës	<b>E.1 - 03</b>

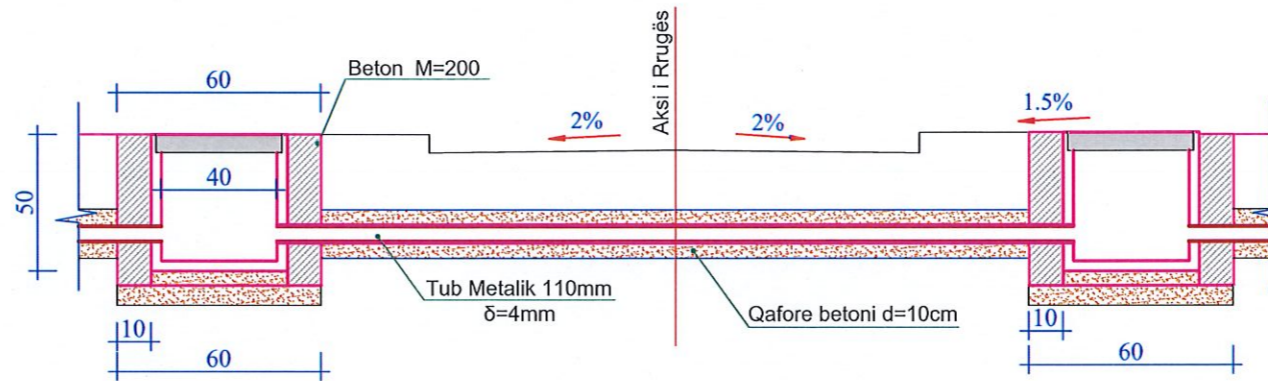


# DETAJE TË NDËRTIMIT TË PUSHTAVE DHE TUBACIONIT TË NDRIÇIMIT RRUGOR SH 1:20

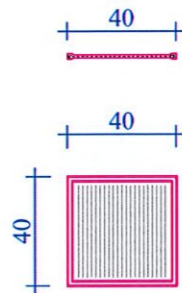
Prerja e kapakut prej gize



Prerja e pushtes dhe tubacionit



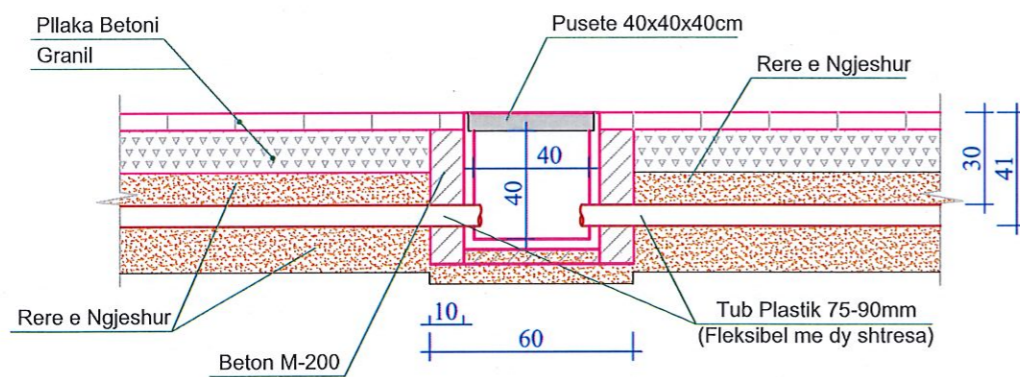
Kapaku prej gize i pushtes



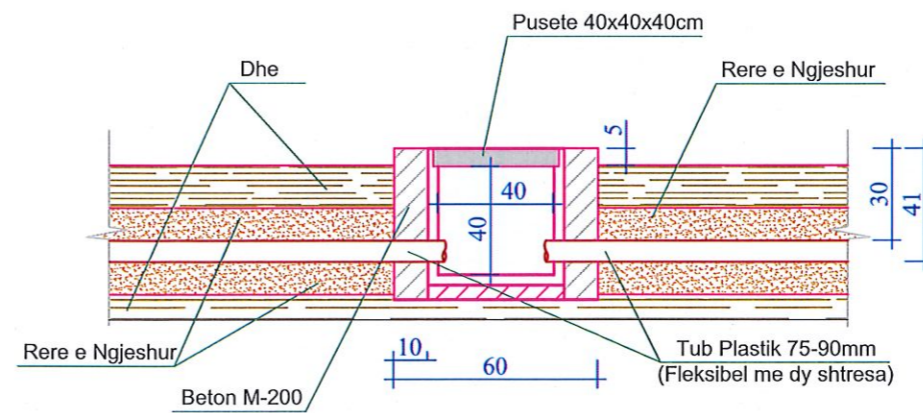
**SHËNIME :**

- Gjatë realizimit të intersektimeve kuota e vendosjes së pushtave prej gize mund të ndryshojë sipas rastit
- Tubi mund të vendoset me një pjerrësi të lehtë sipas nevojës, por gjithnjë thellësia e vendosjes duhet të jetë më e vogël se  $H_{min.}=30cm$  nga sipërfaqja e asfaltit.

Prerja gjatësore e tubacionit dhe pushtave ne trotuare



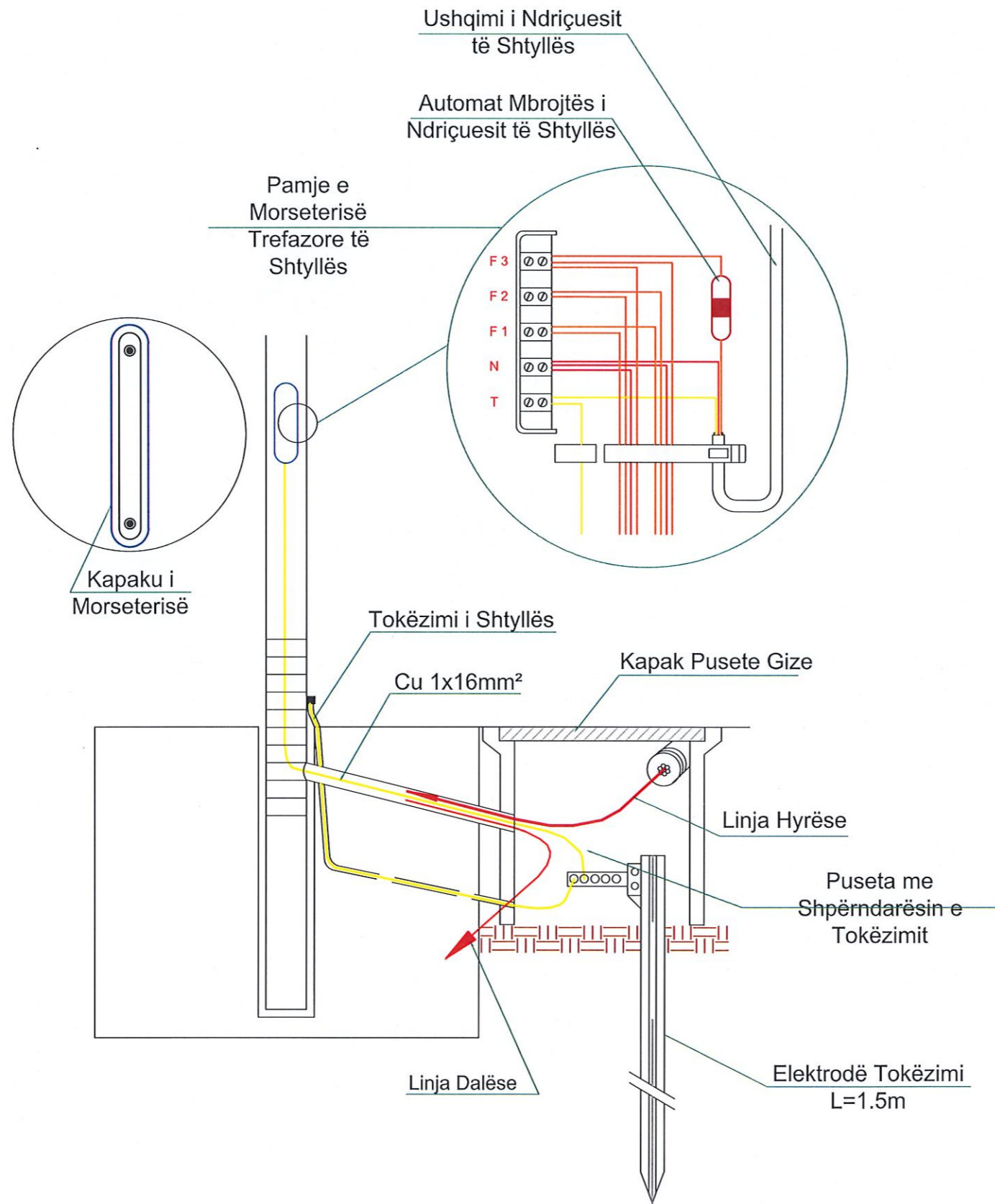
Prerja gjatësore pushtes jashte trupit te rruges



	
Porositës	
<b>REHABILITIMI URBAN I NJE PJESE TE BLOKUT NR.3 NE QENDER TE QYTETIT ROSKOVEC (FAZA NR 1)</b>	
Titulli i Projektit	
Faza <b>PROJEKT ZBATIMI</b>	
Vula	
Autor	
<b>"NOVATECH STUDIO" SHPK</b>  <b>ING. EMIL NOVA</b>	
Grupi projektant:	
ING. NDERIM BACI	Mimoza TOMCO
ING. NDERIM BACI	Naim BACI
ING. HIDROTEKNIK	Klodan NDOJ
ARKITEKT	Gerta NOVA
ING. HIDROTEKNIK	Kristian NOVA
ING. GJEOLLOZIK	Ajtona BAZHDARI
ING. MEKANIK	Shkëlqez DOKU
ING. ELEKTRIK	Mirëkalin SHLLAKU
ING. TOPOGRAF	Bashkim KOKOSHI
Vula	
Kapitulli	
<b>PROJEKTI ELEKTRIK</b>	
Titulli i Vizatimit	
<b>DETAJE TË NDËRTIMIT TË PUSHTAVE DHE TUBACIONIT TË NDRIÇIMIT RRUGOR</b>	
Realizuar	Shkalla
QERSHOR 2022	1:20
Emërtimi i Fletës	
<b>E.1 - 04</b>	



# Morseteria e linjës së ndriçimit



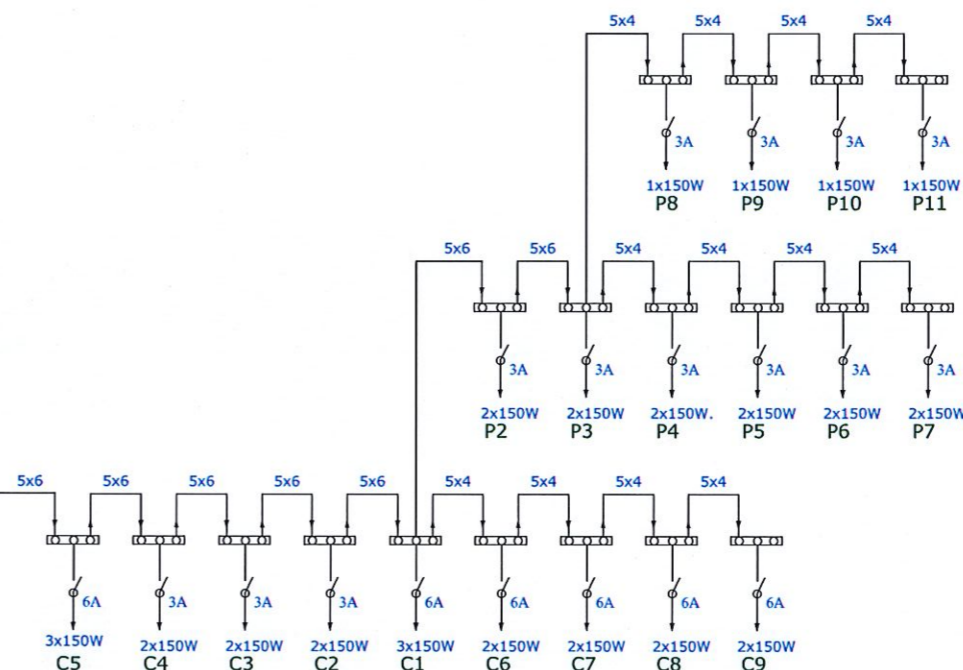
Porositës	 <p>BASHKIA ROSKOVEC</p>	
Titulli i Projektit	<p>REHABILITIMI URBAN I NJE PJESE TE BLOKUT NR.3 NE QENDER TE QYTETIT ROSKOVEC (FAZA NR 1)</p>	
Faza	<p>PROJEKT ZBATIMI</p>	
Vula		
Autor	<p>"NOVATECH STUDIO" SHPK                    ING. EMIL NOVA</p>	
Grupi projektimit	<p>ING. NDRITIMI MIMOZA TOMCO                  ING. NDRITIMI NOLM BACI                  ING. HIDROTEKNIK KLODIAN NDOJ                  ARKITEKT DERTA NOVA                  ING. HIDROTEKNIK KOSTANDIN NOVA                  ING. GJEOLOGJIK ANTONI BAZHDARI                  ING. MEKANIK NIKOLIQ DOKU                  ING. ELEKTRIK MURKAL SHLLAKU                  ING. TOPOGRAFI BASHKIM KOKOSHI</p>	
Vula		
Kapitulli	<p><b>PROJEKTI ELEKTRIK</b></p>	
Titulli i Vizatimit	<p>MORSETERIA E LINJES SE NDRICIMIT</p>	
Realizuar	QERSHOR 2022	Shkalla
Emërtimi i Fletës	<p><b>E.1 - 05</b></p>	

## SKEMA ELEKTRIKE E LIDHJES SË NDRIÇUESVE KABINA ELEKTRIKE

Paneli i komandimit te ndricimit te lulishtes ne piken e lidhjes



Linja Ndricimi Rrugor Roskovec



**Shenime teknike :** Paneli i komandimit me rele krepuskolare vendoset ne ambientin elektrik ne piken e lidhjes. Paneli i paisur vetem me nje leshues komandon ndricimin rrugor te perbere nga 19 cope shtylla ndricimi dhe 36 cope ndricues 150W deri 200W. Ne shtyllat 7,8 ml, vendosen ndricues rrugor LED 150W. Ne shtyllat C1 dhe C5 , qe jane me lartesi 9,8 ml dhe te perforcuara me spesor 4mm, vendosen krahe 3 degesh dhe ndricues rrugor LED 150W. Linja e ndricimit rrugor fillon nga paneli i komandimit te ndricimit qe eshte vendosur ne ambientin elektrik te pikes se lidhjes dhe me linje kablore nentokesore  $Cu=5x6mm^2$  te vendosur ne tuba plastik  $D=63mm$ , shkon ne te gjithë shtyllat e ndricimit, me linja kablore sikurse specifikohet ne kete skeme elektrike. Ne cdo shtylle vendoset nje elektrode tokezimi  $L=1,2m$  , me seksion  $50x50x5mm$ . Lidhja e elektrodës me trupin e shtylles dhe percjellesin e tokezimit te kabllit  $Cu=5x6mm^2$ , behet me percjelles te veshur  $Cu=1x16mm^2$ . Ne cdo shtylle vendoset nje pusete betoni  $40x40x40cm$  me kapak gize. Keto puseta vendosen cdo 50ml ne gjatesi te linjes dhe ne transversimin e rrugeve.

Porositës



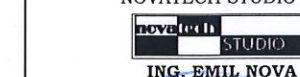
Titulli i Projektit

REHABILITIMI URBAN I NJE PJESE  
TE BLOKUT NR 3 NE QENDER TE  
QYTETIT ROSKOVEC (FAZA NR 1)

Faza **PROJEKT ZBATIMI**

Vula

Autor "NOVATECH STUDIO" SHPK



Grupi projektimit:

ING. INDEKORIM Mimoso TOMCO  
ING. INDEKORIM Naim BACI  
ING. HIDROTEKNIK Klodian NDUJ  
ARKITET Gerta NOVA  
ING. HIDROTEKNIK Kostandin NOVA  
ING. GJERANDERIK Antonela BAZHDARI  
ING. MEKANIK Nikollaq DOKU  
ING. ELEKTRIK Markelin SHLLARU  
ING. TOPOGRAF Bashkim KOKOSHI

Vula

Kapitulli

**PROJEKTI ELEKTRIK**

Titulli i Vizatimit  
SKEMA ELEKTRIKE E LINJES SE  
NDRICUESEVE KABANIA ELEKTRIKE

Realizuar **QERSHOR 2022**

Shkalla

Emërtimi i Fletës

**E.1 - 06**