



REPUBLIKA E SHQIPËRISË

BASHKIA KORÇË

DREJTORIA E PYJEVE DHE KULLOTAVE

PROJEKT MEREMETIM LERE PLASMASI NË OBEJTKIN “PANDELIMONI”

Fshati: *Vithkuq.*

Njësia Adm.: *Vithkuq.*

Zona kadastrale: *Nr. 3790.*

Emri popullor i vendit: *“Pandelimoni”*

Ekonomia pyjore: *Rungajë.*

Ngastra/Nëngastra: *Nr. 13f.*

PROJEKTOI:

KONTROLLOI:

DREJTORI I PYJEVE DHE KULLOTAVE

MIRATOI:

KRYETARI I BASHKISË

VITI 2024

PËRMBAJTJA E PROJEKTIT

1. KAPITULLI I: KONSIDERATA TË PËRGJITHSHME

- 1.1. Përmbledhje e projektit.
- 1.2. Qëllimi i projektit.
- 1.3. Objektivat e Projektit.
- 1.4. Plani i punës.

2. KAPITULLI II: TË DHËNAT E OBJEKTIT

- 2.1. Vendosja gjeografike dhe administrative.
- 2.2. Kufijtë Natyralë.
- 2.3. Sipërfaqja.
- 2.4. Rrjeti rrugor dhe largësia nga qendrat e banuara.
- 2.5 Gjeomorfologjia, forma e terrenit, gjeologjia.
- 2.6 Kundrejtimi i objektit.
- 2.7 Lartësia mbi nivelin e detit.
- 2.8 Rrjeti hidrografik.
- 2.9 Përberja e bimesisë.
- 2.10 Kushtet klimatike.
- 2.11 Tokat.
- 2.12 Nevojat për ujë të pijshëm për blegtorinë.

3. KAPITULLI III: TEKNIKA E KRYERJES SË PUNIMEVE

- 3.1. Zgjedhja e vend ndërtimit të lerës.
- 3.2. Piketimi.
- 3.3. Gërmimet për hapjen e gropës.
- 3.4. Shtrimi i fletëve të plasmasit.
- 3.5. Vendosja e shtresës së dheut mbi plastmas
- 3.6. Shtresa e kalldrëmit.
- 3.7. Muri rrethues.

4. KAPITULLI IV: VLERESIMI I PROJEKTIT

- 4.1. Grafiku i punimeve.
- 4.2. Shpenzimet për realizimin e projektit.
- 4.3. Efektiviteti i veprës së ndërtuar (lerës).
- 4.4. Kuptimi për bazën material.
- 4.5. Analiza e riskut.
- 4.6 Rehabilitimi i vendit përreth lerës pas përfundimit të punimeve.

5. KAPITULLI V: ANEKSE

- 5.1. Foto satelitore e pozicionimit te objektit.**
- 5.2. Foto dixhitale te vendit ku do të ndërtohet objekti.**
- 5.3. Planimetria e parcelës, nënparcelës.**
- 5.4. Profili i lerës.**

6. KAPITULLI VI: PREVENTIVA

- 6.1 Preventiv për ndërtim lere plasmasi.**

KAPITULLI I

1. KONSIDERATA TË PËRGJITHSHME

1.1 Përmbledhje e projektit:

Të hartohet Projekti për “Meremetimin Lere Plasmasi” do të rindërtohet një lerë plasmasi me kapacitet ujëmbajtës 235 m³, në ngastrën nr. 13f të Ekonomisë kullimore Rungajë, vendi ku propozohet meremetimi i lerës është me pronësi të Bashkisë Korçë, në vëndin e quajtur me emrin popullor “Pandelimoni”, në afërsi të fshatit Vithkuq, në Njësinë Administrative Vithkuq, kjo lerë është ndërtuar në vitet 1970 dhe e ka humbur funksionin e saj pasi është e mbushur me dhe.

1.2 Qëllimi i projektit:

Qëllimet e këtij projekti janë të arrihet shfrytëzimi sa më i mirë i kullotës nëpërmjet plotësimit të nevojave për ujë të pijshëm të blegtorisë që mbarështrrohet nga fermerët e fshatrave Vithkuq, Rehovë dhe Lubonjë të cilët kontraktojnë këto kullota. Fermerët e këtyre fshatrave kanë traditë në mbarështrimin e blegtorisë por kjo zonë është e varfër me burime ujore dhe si e tillë, mungesa e ujit të pishëm për blegtorinë është bërë pengesë për shtimin e mëtejshëm të numrit të tyre. Kërkesat e komunitetit për ndërtimin veprave të reja ujëmbajtëse dhe rehabilitimin e atyre egzistuese ka qenë e vazhdueshme. Realizimi i këtij investimi do të përmirësojë kushtet e mbarështrimit të qëndrueshëm të blegtorisë. Gjithashtu impakt pozitiv do të ketë dhe në zbutjen e varfërisë, uljen e nivelit të papunësisë si dhe përmirësimin e cilësisë së jetës së banorëve të zonës, nëpërmjet plotësimit të nevojave me produkte blegtorale dhe shitjen e tyre në treg, njëkohsisht rrit kapacitetin kullor, shfrytëzueshmërinë, bonitetin dhe efikasitetin ekonomik të këtyre kullotave.

1.3 Objektivat e Projektit:

Nëpërmjet projektit meremetim lere plasmasi në kullotë do të realizohet:

- a. Do të rindërtohet lerë plasmasi me kapacitet ujëmbajtës 235 m³, në ngastrën nr. 13f të Ek Rungajë në afërsi të Vithkuq, në vëndin e quajtur “Pandelimoni”.
- b. Rindërtimi i lerës do të sigurojë ujin e pijshëm për ____ dele, ____ dhi, ____ të trasha ____ për një periudhë 5 mujore si dhe do të ndikon pozitivisht në rritjen e produktivitetit të kullotës, zgjtjen e periudhës së shfrytëzimit të kullotës.
- c. Përmirësimin e shfrytëzueshmërisë së fondit kullor.
- d. Në shtimin e numrit të bagëtive nga ana e fermerëve.
- e. Zgjatjen e periudhës së kullotjes.
- f. Shtimin e produkteve blegtorale.
- g. Uljen e nivelit të papunësisë dhe përmirësimin e nivelit ekonomik të banorëve të zonës
- h. Ndërgjegjësimin e komunitetit për menaxhimin e qëndrueshëm dhe mbrojtjen e fondit pyjor/kullor.
- i. Në rast zjarri në fondin pyjor/kullor në afërsi të saj, uji mund të përdoret dhe për fikjen e tij.

1.4 Plani i punës:

Kontribuesi i realizimit të këtij projekti është kompania Trans Adriatic Pipeline (TAP), e cila ka marrë përsipër financimin e punimeve për llogari të Bashkisë Korçë. Bashkia Korçë, Drejtoria e Pyjeve dhe Kullotave do të realizojë projektet si dhe preventivat për ti vënë në zbatim për realizimin e punimeve.

Do të rindërtohet lerë plasmasi me kapacitet ujëmbajtës 235 m³, në ngastrën nr. 13f të EK- Rungajë në afërsi të fshatit Vithkuq, në vëndin e quajtur “Pandelimoni”.

Plani i Punës. mund të përshkruhet dhe në formë tabelare.

Plani i punës	Manaxhimi i Projektit	Afati
Objektivi	Rindërtimi i lerës dhe sigurimi i nevojave për ujë të pishëm të blegtorisë për blektorinë e zonës.	5 muaj
Kontribuesi	“Trans Adriatic Pipeline (TAP)”, Bashkia Korçë	5 muaj
Detyrat	D.1.3. Piketimi sipas specifikimeve të projektit do bëhet nga specialistët e Drejtorisë së Pyjeve, supervizuesi dhe drejtuesi teknik i subjektit.	1-2 ditë para fillimit të punimeve
	D 1.4. Punimet e gërmimit për hapjen e gropës sipas përmasave të përcaktuara në projekt, punëtorësia, monitorimi nga drejtuesi teknik i punimeve.	1 muaj
	D.1.5. Sigurimi dhe transporti i bazës materiale të nevojshme nga subjekti.	1 muaj
	D.1.6. Shtrimi dhe lidhja e shtresave të plasmazit, dheut, kalldremit, monitorimi i nga drejtuesi teknik i punimeve, personeli i Drejtorisë së Pyjeve dhe Kullotave, Supervizuesi.	Gjatë gjithë periudhës së kryerjes se punimeve
	D1.7. Ndërtimi i murit rrethues, monitorimi nga drejtuesi teknik	1 muaj.
	D.1.8 Kontroll i punimeve dhe hartimi i dokumentacionit përkatës nga drejtuesi teknik i punimeve, personeli i bashkisë,	Gusht - Shtator 2024
Rezultatet e pritshme	Përmirësimi i regjimit të furnizimit me ujë të pishëm për blegtorinë, rritja e rendimentit të prodhimeve blegtorale, shtimi i numrit të krrerëve me bagëti që mbarështrajnë fermerët e zonës, përmirësimi i kushteve ekonomike të komunitetit, ndërgjegjësimi i komunitetit për menaxhimin e qëndrueshëm të fondit pyjor/kullor.	

KAPITULLI II

2. TË DHËNAT E OBJEKTIT

2.1 Vendosja gjeografike dhe administrative:

Objekti “Pandelimoni” bën pjesë në Ekonominë Kullosore Rungajë, në zonën kadastrale nr. 3790, parcela/nënparcela nr. 13f, në Njësinë Administrative Vithkuq, Bashkia Korçë. Objekti ndodhet me koordinata: X= 462281.26, Y=4485496.69.

2.2 Kufijtë Natyralë:

Objekti “Pandelimoni” i planifikuar për ndërtim/meremetim lere kufizohet:

Nga veriu, kufizohet me parcelën nr. 15c të EK- Rungajë.

Nga jugu, kufizohet me parcelën nr. 13b të EK- Rungajë.

Nga lindja kufizohet me parcelën nr. 13b të EK- Rungajë.

Nga perëndimi kufizohet me parcelën nr. 13b të EK- Rungajë.

2.3 Sipërfaqja:

Parcela nr. 13f, i ekonomisë kullosore Rungajë ka një sipërfaqe prej 25.84 ha, e cila shfrytëzohet për kullotje gjatë periudhës së vegjetacionit nga fermerët e zonës.

2.4 Rrjeti rrugor dhe largësia nga qendrat e banuara:

Objekti “Pandelimoni” përshkohet nga rruga auto pyjore, aktualisht e pakalueshme nga mjetet normale të transportit. Distanca nga objekti me qendrën e Njësisë Administrative Vithkuq është 7 km, si dhe nga qendra e Bashkisë Korçë, 33km, dhe fshati më i afërt Vithkuq, 7 km.

2.5 Gjeomorfologjia, forma e terrenit, gjeologjia:

Forma e rielievit ku do të meremetohet lera është pjesa e sipërme e shpatit, me pjerrësi 8.6, shkëmbi amnor është gëlqerorë, vendi i meremetimit të lerës është në vendin ku gravitojnë rrjedhjet e reshjeve atmosferike.

2.6 Kundrejtimi i objektit:

Objekti “Pandelimoni” ka kundrejtim Verior.

2.7 Lartësia mbi nivelin e detit:

Lartësia mesatare mbi nivelin e detit e vendit ku ndodhet objekti është 1577 m.

2.8 Rrjeti hidrografik:

Ekonomia kullosore Rungajë përshkohet nga përrenj dhe përoska në të gjithë pjesën e saj. Përrenjtë furnizohen nga burimet, që ndodhen në pjesën e sipërme të territorit të ekonomisë. Në brëndësi të njësisë Ad. Vithkuq janë disa lumenj të vegjël, përrenj dhe përroskash, burime të shtershme dhe jo të shtershme. Si konkluzion mund të thuhet se territori i ekonomisë pyjore dhe kullosore Rungajë

përshkohet nga një rrjet jo shumë i dendur hidrologjik, ka vetem përrrenj me ujë të qëndrueshëm që përshkruajnë ngastrat dhe anë afërsi të tyre. Objekti “Pandelimoni” është i varfër me burime ujore, ka ekzistuar si lerë në perudha të mëparshme por tani ka shteruar dhe burimet e mundshme të pirjes ujë nga blegtoaria në periudhën e kullotjes janë të pakëta.

2.9 Përbërja e bimësisë:

E gjithë sipërfaqja shfrytëzohet si kullotë, kështu që bimësia është 100% barishtore. Bimësia barishtore me gradë veshje rreth 75 % e përbërë nga bimë të familjes Graminaceae 60 %, trifolium, tymus, lotus, fier, fragaria, sangusorba, teucrium, baterr Leguminaceae 30 %, të tjera si agulicë, rigon i kuq etj. 10 %, me koeficient ngrënshmërie të lartë. Grada e mbulimit me gurë është mesatare 30 %.

2.10 Kushtet klimatike:

Objekti përfshihet në zonën klimatike mesdhetare paramalore, nënzona jug lindore që karakterizohet nga temperatura relativisht të larta gjatë verës dhe mjaft të ulta gjatë dimrit. Kjo zonë ka reshje të pakta gjatë periudhës së verës dhe të shumtat gjatë muajve nëntor-shkurt ku në shumicën e rasteve janë formën e dëborës. Duke ju referuar stacionit meteorologjik të Vithkuqit 1250 m mbi nivelin e detit.

- Temperatura mesatare është 9.2°C , kurse mesatarja e muajt më të ftohtë është 0.8°C e muajt më të ngrohtë 18.3°C. Temperaturat absolute janë minimale 18.4°C dhe maksimale 33.8 °C.
- Sasia e reshjeve mesatare vjetore në bazë të të dhënave të stacionit meteorologjik të Vithkuqit që është 1174 mm. Muaji më shumë rreshje është dhjetori 172.2 mm dhe shkurti 130.7 mm që në shumicën e rasteve bien në formë dëbore. Ndërsa në reliev më të ulët bie në formën e reshjeve dhe reduktohet në 931.7mm. Gjatë periudhës 7 mujore të vegetacionit bien rreth 483.7 mm ndërsa në periudhën e verës në Korrik –Gusht bie 64.7mm.
- Dëbora bie në pjesën më të madhe të ekonomisë, zakonisht fillon në pjesën e dytë të tetorit në pjesët mbi 1500 m mbi nivelin e detit, kurse në zonat më të ulta fillon në fund të Nëntorit. Ditët me dëborë luhaten nga 15 deri në 25 ditë, trashësia e dëborës varjon 40 cm e deri në 1.5 m e cila varet nga kushtet atmosferike dhe ato stacionale. Ditët e akullta varjojnë 56 -126 ditë por kjo është e ndryshueshme në varësi të vitit.
- Lagështia mesatare vjetore e ajrit është 56 % në shkallë Republike , ajo maksimale është në muajt dhjetor me 70% dhe minimalja në Gusht me 42 %. Lagështia relative e ajrit ka një amplitudë vjetore prej 28%.

Të dhënat klimatike (Mesatarja 10-vjeçare, stacioni meteorologjik Vithkuq për lartësinë h. 1600 m.

Nr.	Emërtimi	Muajt												Mesatarja Vjetore
		Janar	Shkurt	Mars	Prill	Maj	Qershor	Korrik	Gusht	Shtator	Tetor	Nëndor	Dhjetor	
1	2	3	4	5	6	7	8	9	10	11	12	13	14	
1.	Reshjet. mesatare	133.6	145.1	106.7	106.2	140.8	88.5	63.8	48.3	86.1	105	203.3	178.1	1405.5
2.	Tempe. mesatare	2.0	2.0	4.9	8.9	18.8	18.8	20.8	20.9	17.7	11.2	7.5	3.2	14.6

2.11 Tokat:

Objekti “Pandelimoni”, përfshihet në tipin e tokave të murrme pyjore tipike. Në përgjithësi tokat paraqiten me 3 lloje thellësish. Për pH (tek 6-7) është bazik dhe neutral tek 6-7. Tekstura paraqitet subargjilore e mesme dhe kanë një përshkushemëri mesatare të ujit. Me thellësi mesatare, e cila varjon nga 60 - 80 cm, lagështia e ulët, reaksioni acid deri neutral, lëgusha mungon. Toka është me strukturë granulare, tekstura lymore, me gurë në sipërfaqe.

2.12 Nevojat për ujë të pijshëm për blegtorinë:

Në zonën rreth objektit të planifikuar për meremetimin e lerës, kullosin bagëtitë e fshatrave Vithkuq, Rehovë dhe Lubonjë dhe fermerë privatë që kontraktjnë këto kullota. Kullota shfrytëzohet vetëm gjatë muajve të verës dhe mungesa e ujit të pijshëm zvoglon numrin e diteve në kullotë për shkak të mungesës së ujit. Në këtë zonë mungojnë burimet ujore natyrore, dhe blegëtorët hasin mjaft vështirësi në sigurimin e ujit të pishëm për blegtorinë.

Aktualisht barinjët i sjellin bagëtitë në orarin e drekës në zonat borëmbajtëse në kullotë dhe në një burim i cili u kushton rreth 4-5 orë, çfarë bëhet shkak për shkurtimin e periudhës së kullotjes dhe uljen e rendimentit të prodhimeve blegtorale. Mungesa e ujit të pishëm në këtë zonë, kufizon shfrytëzimin e kullotës dhe shtimin e numrit të bagëtive nga fermerët e fshatrave. Sigurimi i ujit të pishëm do ndikojë në shtimin e numrit të bagëtive që mund të kullosin në zonë gjatë sezonit të vërës.

KAPITULLI III

3. TEKNIKA E KRYERJES SË PUNIMEVE

3.1 Zgjedhja e vend ndërtimit të lerës:

Zgjedhja e vend ndërtimit të lerës me plasmas dikton disa veçori që kushtëzohen nga vetë natyra e terrenit dhe konstruksioni i këtyre veprave. Për përcaktimin e vendit të ndërtimit preferohen terrenet që tradicionalisht janë vend grumbullime të rrjedhjeve që kanë sherbyer natyrshëm për pirjen e ujit në një periudhë të shkurtër nga tufat. Në mungesë të tyre zgjidhen dhe përcaktohen

vende të rrafshëta, qendra gravitale të rrjedhave dhe të bazenit ku toka është e përshtatëshme dhe pa shkëmbinj nëntokësor.

Vendi i ndërtimit të lerës është vendosur pothuajse në qendrën gravitacionale të kullotës, në vendin me optimal të grumbullimit të reshjeve që bien në territorin e kullotës dhe në rrugën më të përshtatëshme të kalimit të blektorisë sidomos për të pirë ujë. Nga verifikimi në vënd rezulton se në periudha reshjes kalojnë disa rrëke uji të shpateve sipër vendit të propozuar për ndërtim në periudha reshjesh. Gjatë shkrirjes së dëborës gjatë muajve Maj-Qershor. Toka është e thellë dhe pa përmbajtje shkëmbinjësh nëntokësor.

Në funksion të reshjeve mesatare vjetore dhe sipërfaqes së bazenit që grumbullon ujë në lerë, është e mundur sigurimi i ujit për mbushjen e saj.

$$Vu = R \times S \times K / 1000 \quad Vu = 1\,059 \times 950 \times 0.4 / 1000 = 402.42 \text{ m}^3$$

ku: Vu: Volumi i ujit në m³.

R: Reshjet mes. Vjetore në mm.

S: Sip. e bazenit që sjell ujë në lerë në m².

K: =0.4 (Koeficienti i rrjedhjes së ujit në sip.)

3.2 Piketimi

Gjatë pikeimit duhet të mbahen në konsideratë përmasat e lerës. Në skicën e lerës janë të përcaktuara përmasat e lerës mbas ndërtimit të saj. Mbi këtë bazë janë bërë dhe llogaritjet e volumit të gërmimit dhe të kapacitetit ujëmbajtës, prandaj gjatë pikeimit perimetrat do kenë diametra si më poshtë: diametri i madh të jetë 16 m, diametri i vogël të jetë 8 m, ndërsa thellësia e lerës 4 m: Në periferi të gropës pikeohet dhe diametri i trotuarit i cili është 26 m² dhe diametri i murit rrethues 15 m. Forma e lerës do jetë rrethore.

3.3 Gërmimet për hapjen e gropës

Gërmimi fillon pasi janë bërë pikeimet e nevojshme sipas skicë-projektit të hartuar. Në fillim realizohen punimet për pastrimin e lerës nga mbeturinat e ngurta të akumuluar prej vitesh nga prurjet e ujit. Pastaj gërmohet në perimetrin e vogël të tabanit, vazhdohet paralelisht me formimin e skarpatës duke rrespektuar diametrin e madh dhe me pas gërmohet në thellësi 36 cm sipërfaqja e trotuarit. Dheu i shtresës së sipërme (deri në thellësi 0.5 m), largohet me karrocë dore në një largësi mbi 20 m nga periferia e lerës. Dheu i shtresave pasardhës gjithashtu transportohet me karrocë dore larg lerës, por një pjese e tij që ka përmbajtje argjilore me të lartë dhe është i pastër nga prania e gurëve dhe mbeturinave, grumbullohet togje - togje rreth periferisë së lerës për t'u përdorur më vonë për bërjen e shtresave. Pastaj gërmohet themeli për ndërtimin e murit rrethues. Me gërmimet mbaron edhe procesi i rrafshimit të skarpatave, uniformizimit dhe pastrimit nga çdo trup i huaj e gurë.

3.4 Shtrimi i fletëve të plasmatis

Bëhet duke filluar nga aksi diametrik i lerës deri tek perimetri i trotuarit. Shtresa e plastmasit është parashikuar më dysh. Për formimin e tegeleve të palosjeve, buzët e fletëve të plasmasit mbivendosen në një hapësirë 40 cm. Tegelet e palosjeve do të kenë një gjërësi maksimale 8 cm, që do të thotë se parashikohen 5 palosje për formimin e tegelit. Pas përfundimit të palosjeve të çdo tegeli, mbi të vendosen gurë pllakatorë e me sipërfaqe të lëmuar, për t'i mbajtur ata në gjendje të qëndrueshme. Me përfundimin e këtijë procesi, bëhet një kontroll i vëmendshëm përfundimtar për të parë ndonjë shmangie ose çrregullim të rastësishëm. Ky proces bëhet me këmbë zbathur nga specialistët dhe punëtorët për të mos u rrezikuar çarja e fletëve të plastmasit.

3.5 Vendosja e shtresës së dheut mbi plastmas

Dheu që do të përdoret për shtresën mbi plastmas duhet të pastrohet nga guralecët e pranishëm apo mbeturina të tjera. Formimi i shtresës së dheut (20 cm. trashësi) bëhet duke filluar nga tabani i lerës deri në periferinë e oborrit. Transporti i tij bëhet me karrocë dore nga 2 punëtorë. Ngjeshja e dheut bëhet me tokmak të thjeshtë në prani të një lagështie të favorshme ngjeshjeje. Gjatë formimit të shtresës së dheut hap pas hapi hiqen edhe gurët që janë vendosur përgjatë tegeleve të palosjeve dhe nxirren jashtë me tezgë. Në periferinë e trotuarit të lerës bëhet një kanal me seksion tërthor 20 x 20 cm. ku futen mbarimet e fletëve të plastmasit dhe përgjatë tij, mbi fletë vihen gurë, me qëllim që t'i fiksojnë ato. Shtresa e dheut pas përfundimit të ngjeshjes duhet të jetë 20 cm.

3.6 Shtresa e kalldrëmit

Aplikohet në të gjithë sipërfaqen e lerës dhe të trotuarit. Gurët që do të përdoren për kalldrëm do të merren nga gurët egzistues të lerës. Trashësia e kalldrëmit është parashikuar 20 cm. Kalldrëmi duhet të jetë kompakt, gurët nuk duhet të lëvizin kur mbi ta ushtrohet pesha trupore dhe boshllëqet midis gurëve do të mbushen me gurë të vegjël të rrahur me çekan.

3.7 Muri rrethues

Lera egzistuese, nuk ka patur të ndërtuar mur rrethues. Në lerat me plastmas, tufat pijnë ujë brenda. Në këto kushte muri rrethues, ka funksion mbrojtës kundër prurjeve aluvionale si dhe disiplinimin e bagëtive gjatë futjes dhe daljes nga lera. Si i tillë ai është projektuar me 4 pragje. Për hyrjen dhe daljen e bagëtive, ngelen 4 boshllëqe ndërmjet pragjeve. Gjërësia e murit do jetë 0.5 m, ndërsa lartësia murit do jetë 1.1 m nga e cila: themel 0.4 dhe muri rrethues 0.7 m (pjesa mbitokësore). Muri bëhet me llaç - çimento M.25. Mbi kurorën e murit aplikohet një shtresë betoni me trashësi 8 cm. M. C12/15. Mbasi gurët për ndërtimin e murit mungojnë, do të prodhohen dhe transportohen nga në afërsi të vendit ku ndodhet lera.

KAPITULLI IV

4. VLERESIMI I PROJEKTIT

4.1 Grafiku i punimeve

Punimet për ndërtimin e Lerës, fillojnë mbas lidhjes së kontratës. Për punimet e gërmimit, mund të punohet gjatë gjithë periudhës së vitit, Për sitjen e dheut, krijimin e shtresës prej 20 cm me dhe,

dhe shtresës pre 20 cm kalldrem duhet të punohet në ditë pa reshje. Ndërsa punimet për ndërtimin e murit rrethues e brezit të betonit, duhet të realizohen në ditë pa ngrica.

Gjatë monitorimit nga ana e drejtuesit teknik të punimeve do të ndiqen me përparësi treguesit: Zbatimi i përmasave të gropës, cilësia e punimeve për rrafshimin e skarpatave dhe pastrimit nga gurët, qepja (bashkimi) i shtresave të plasmasit, trashësia dhe ngjeshja e shtresës së dheut dhe këlldremit mbi plasmas, zbatimi i përmasave të themeleve e murit rrethues të lerës.

GRAFIKU I PUNIMEVE

NR.	KODI	EMËRTIMI I PUNIMEVE.	NJËSIA	SASIA	MUAJI	
					I	II
		1. PUNIME DHEU				
1	2.1	Germim dheu me krah e transport k dore 10m,kat III	m3	126.7		
2	2.19a	Hedhje,rrafshim,mbushje dheu me krah, kategoria IV	m3	48.6		
		2. PUNIME GERMIMI				
3	3.48/b	Rrafshim skarpatesh, me krahe, ne germim toke te zakonshme	m2	167		
		3. PRODHIMI I MATERIALEVE TE NDERTIMIT				
4	1.1/p	Prodhim gur kave	m3	48.6		
		4. NDERTIMI I VEPRAVE TE ARTIT+KANALIZIME				
5	3.322	Mur guri mbajtes e themele, llaç çimento M25	m3	14.8		
		5. PUNIME SHITESASH 2				
6	2.262/3	Shtrese betoni C 12/15	m3	1.1		
		6. PUNIME TE NDRYSHME				
7	3.643	Mbjellje bari ne skarpat	m2	850		
		7. ANALIZA JASHTË LISTE				
8	An	Shoshitje dheu (Shosha me vrima 2x2cm) për shtrim plastmasi	m3	48.6		
9	An	Transport dheu me karrocë dore	m3	48.6		
10	An	Transport guri me karroce dore 20ml (distanca) për kalldrëm	m3	48.6		
11	An	Shtrim kalldrëmi me trashësi 20 m2	m2	243.1		
12	An	F.V Plastmas me dy shtresa t=0.18 mm për Lerë	m2	486.2		
13	An	Transport guri me karroce dore për berje muri rrethues deri 20ml	m3	15.2		

4.2 Shpenzimet për realizimin e projektit

Për relizimin e punimeve të planifikuara në këtë projekt, çmimet për njësi, janë bazuar në VKM. Nr. 216, datë 13.04.2023 “Për krijimin dhe funksionimin e sistemit të integruar për informatizimin e manualit të çmimeve për zërat e punimeve në ndërtim”, janë hartuar preventivat përkatës

4.3 Efektiviteti i veprës së ndërtuar (lerës)

Pas rindërtimit të lerës, sigurimi i ujit do të mundësojë një qëndrim të blegtorisë më të gjatë në kullotë dhe një numër më të madh krerësh. Kjo do të rrisi prodhimin në qumësht, gjalp, djath, gjizë dhe ajo që është më e rëndësishmja do të shtohet sasia e mishit për treg dhe në fund të çdo viti do të garantohet një shtesë prej afro 30 – 50 % të numrit të krerëve si pasojë e pjelljeve të reja. Këto shifra të konvertuara në lek përbëjnë të ardhura të konsiderueshme për komunitetin e zonës që padyshim do të ndikojë në forcimin financiar të Lera do të jetë në gjendje të mbajë 272 m³ ujë. Koha e kullotjes dhe e qëndrimit të bagëtisë do të jetë mbi 5 muaj dhe numri i tyre do të dyfishohet. Të ardhurat direkte që rezultojnë pas kryerjes së punimeve konsistojnë në shtesën e vlerës tarifore të kullotjes për sezon.

Gjithashtu pronarët dhe përdoruesit e kullotës do të përfitojnë në mënyrë indirekte pasi do rritet numri i krerëve të bagëtive që mbarështrajnë si dhe rendimenti/krerë, duke shtuar prodhimet blegtorale për konsum dhe për treg, çfarë do ndikojë në përmirësimin e cilësisë së jetës së tyre dhe zhvillimin e agroturizmit.

Fuqia punëtore e nevojshme për realizimin e punimeve ka mundësi të sigurohet nga fshatrat në afërsi të objektit, pasi në këto fshatra dhe niveli i papunësisë është i lartë. Punëtorët do përfitojnë ekonomikisht si rezultat i pagesës për punimet e kryera.

Nëpërmjet investimit synohet dhe të sensibilizohet komuniteti për mbrojtjen dhe menaxhimin e qëndrueshëm të fondit pyjor/kullosor.

4.4 Kuptimi për bazën materiale

Për ndërtimin e lerës nevojiten 680.09 m² plamas.

Në përcaktimin e pagesës për ditë pune, është marrë në konsideratë paga e përcaktuar sipas kategorive të proceseve të punës në manualet teknike të çmimeve të punimeve të ndërtimit dhe të analizave teknike të tyre, miratuar me Nr. 216, datë 13.04.2023.

4.5 Analiza e riskut

Të ndodhur përballe vështirësisë së mungesës së ujit, një pjesë e blegtorëve kanë ndërprerë shtimin e të imtave ose kanë pakësuar bagëtitë, duke ulur ndjeshëm të ardhurat e familjeve të tyre. Dhe ata blegtorë që aktualisht kanë blegtori e kanë të reduktuar në numër dhe nuk u krijohet mundësia për një shtim të shpejtë.

Për arritjen e objektivave të parashikuar mund të paraqiten vështirësi në sigurimin e fuqisë punëtore të nevojshme, kryesisht gjatë periudhës së punimeve në kulturat bujqësore, pasi aktiviteti kryesor i banorëve të fshatrave për rreth objektit, është kryesisht bujqësia e blegtoria.

Gjithashtu vështirësi paraqet dhe largësia e objektit nga qendrat e banuara, pasi punëtorët duhet të ecin në këmbë rreth 1 orë në ditë për vajtjen dhe kthimin nga puna.

Vështirësi për transportin e materialeve, pasi rruga auto është në gjëndje shumë të keqe. Rreziqet që mund të shfaqen, janë shëmbja në rast prurjesh të mëdha si dhe mbushja e sajë me inerte.

Në radhë të parë këto punime duhet të kryhen deri në muajin Tetor se më vonë nuk ka garanci për tu realizuar. Duhet të merren masa dhe të punohet me shumë kujdes në shtrimin e plasmisit dhe ruajtjen e tij që të mos shpohet nga gurët, nga bagetitë ose për shkaqe të tjera. Duhet të forcohen mirë muret anësore dhe ato mbrojtjës për sigurimin e lerës nga shëmbjet dhe aluvionet.

4.3 Rehabilitimi i vendit përreth lerës pas përfundimit të punimeve

Pas ndërtimit të lerës dhe përfundimit të punimeve në të, do të kryhet rehabilitimi i vendit përreth lerës i cili do të dëmtohet nga punimet dhe qarkullimi i puntorëve dhe materialeve, në këtë zonë do të mbillet bar në një sipërfaqe prej 850 m² përreth lerës i cili të shërbejë për rehabilitimin e zonës përreth.

KAPITULLI V

5. Aneксе

5.1 Foto satelitore e pozicionimit te objektit.

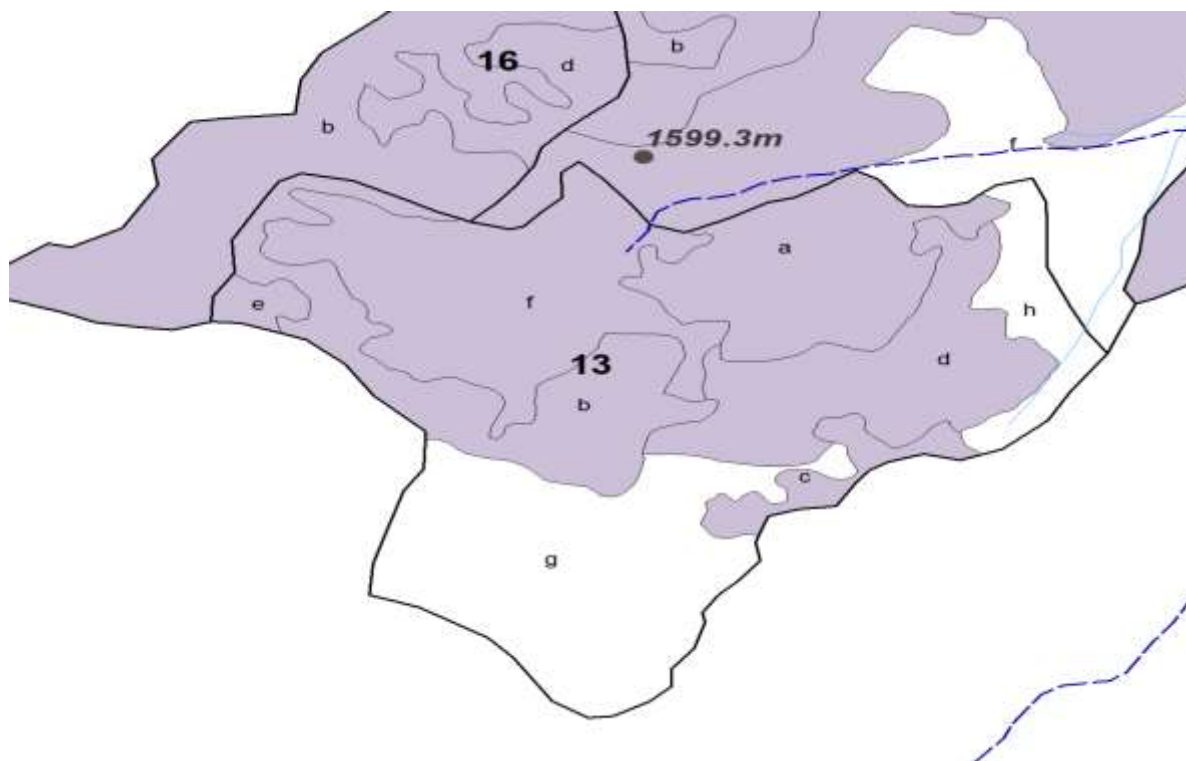
- Pamje nga lart e vendit ku do ndërtohet lera.



5.2 Foto dixhitale të vendit ku do të ndërtohet objekti.



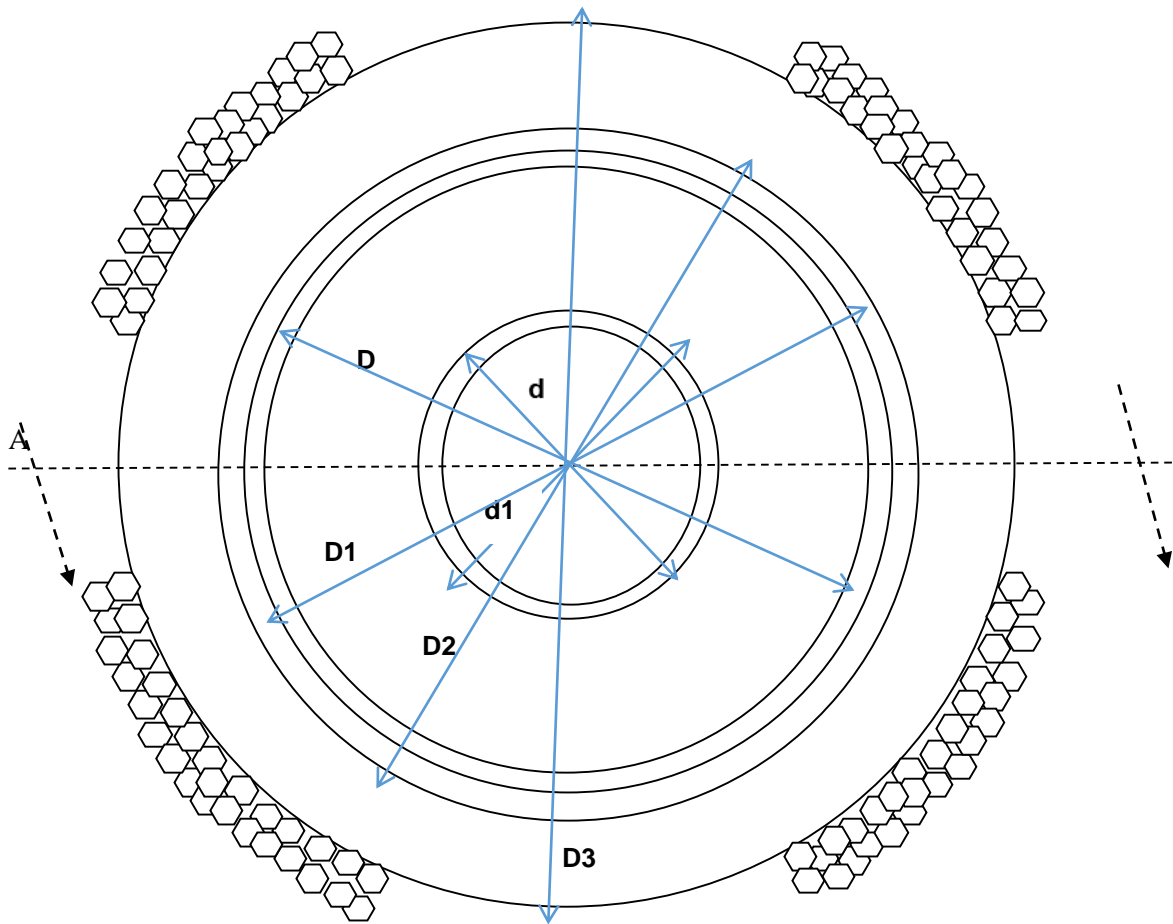
5.3 Planimetria e parcelës, nënparcelës.



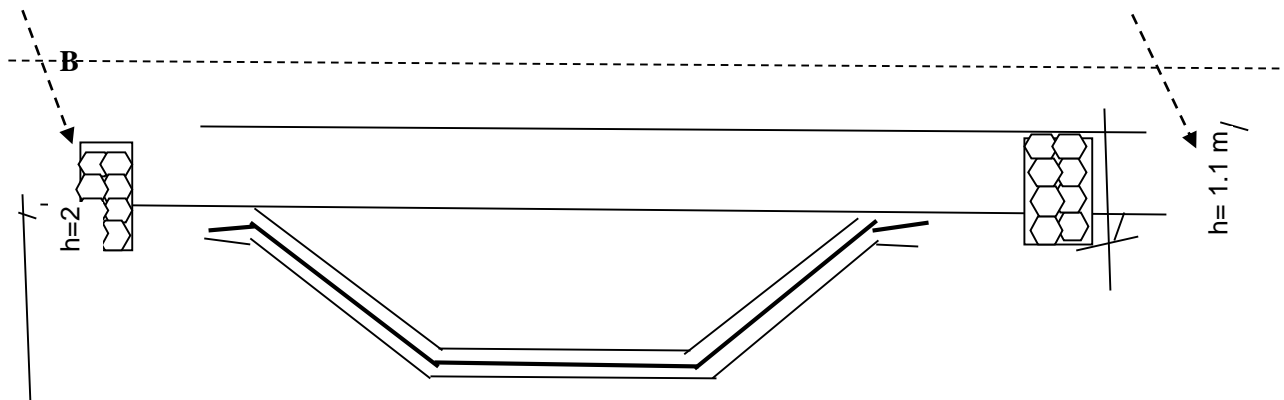
5.4 Profili i lerës

Profili i lerës (Pamje nga lart)

PRERJA A - A



PRERJA B - B



- D.** Dimetri i madh i lerës pas ndërtimit të strukturave
- D1.** Dimetri i madh i lerës (Gërmim)
- D2.** Dimetri i trotuarit
- D3** Dimetri i oborrit të lerës
- d.** Dimetri i vogël i lerës pas ndërtimit të strukturave
- d1.** Dimetri i vogël i lerës (Gërmim)
- h.** Thellësia e lerës pas ndërtimit të strukturave
- h1.** Thellësia e lerës (Gërmim)
- Vu.** Kapaciteti max.ujëmbajtës i lerës
- Vg.** Volumi i gërmimeve për sipërf.të rrafshët
- Sk.** Pjerrësia e skarpatës ((jo më vogël se 2:1 (≤ 50%))
- H.** Thellësia e konit të lerës
- Sb.** Sipërfaqja e bazës së vogël
- Sa.** Sipërfaqja anësore e lerës
- St.** Sipërfaqja e trotuarit
- So.** Sipërfaqja e oborrit
- M.Rr.**Muri rrethues i lerës

