

PROJEKTI ELEKTRIK

Rikonstruksioni i sistemit elektrik, te kontrollit dhe
zevendesimi i dy pompave ne tension te mesem
St. i pompimit Fushkuq

Tirane
Nentor, 2023



OBJEKTI	Projektues	Ing. Admir BALI	Liç: E.0788/4
Rikonstruksioni i sistemit elektrik, te kontrollit dhe zevendesimi i dy pompave ne tension te mesem St. i pompimit Fushkuq	DATA		FORMATI
	7.11.2023		A4
DESTINACIONI	EMËRTIMI I FLETËS		FLETA
Objekt industrial	Kopertina		E-01

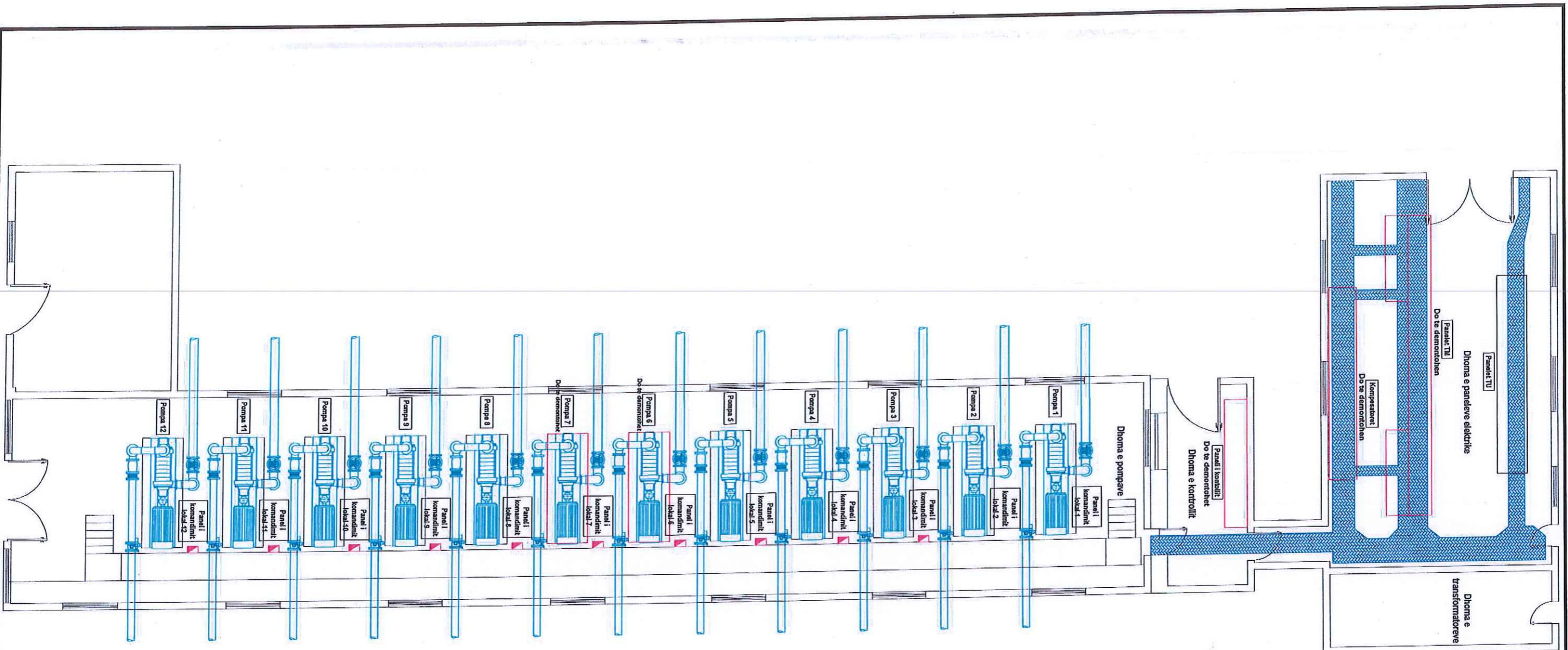
PERMBAJTJA E PROJEKTIT

Rikonstruksioni i sistemit elektrik, te kontrollit dhe zevendesimi i dy pompave ne tension te mesem
St. i pompimit Fushkuq

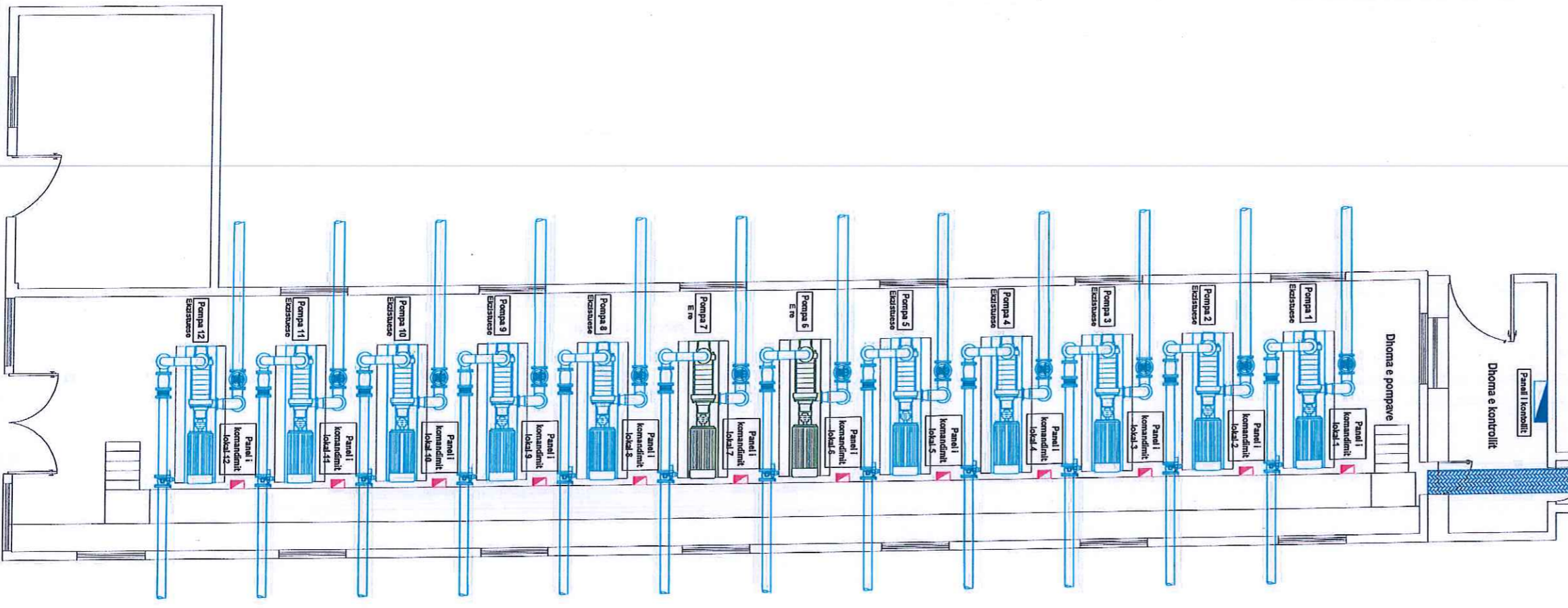
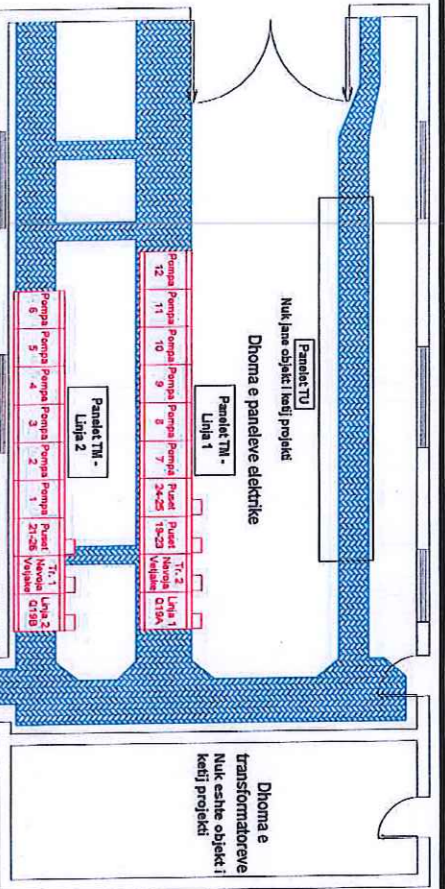
- E-01 -Kopertina
- E-02 -Permbajtja e Projektit
- E-03 -Planvendosja ekzistuese e pajisjeve
- E-04 -Planvendosja e re e pajisjeve
- E-05 -Kabllimi i fuqise per pompat
- E-06 -Kabllimi i komandimit te pompave
- E-07 -Bllokskema e re elektrike dhe kontrollit per pompat
- E-08 -Pamje ballore tip e dy set-eve te paneleve te tensionit te mesem



OBJEKTI	Projektues	Ing. Admir BALI	Liç: E.0788/4
Rikonstruksioni i sistemit elektrik, te kontrollit dhe zevendesimi i dy pompave ne tension te mesem St. i pompimit Fushkuq	DATA		FORMATI
	7.11.2023		A4
DESTINACIONI	EMËRTIMI I FLETËS		FLETA
Objekt industrial	Permbajtja e projektit		E-02

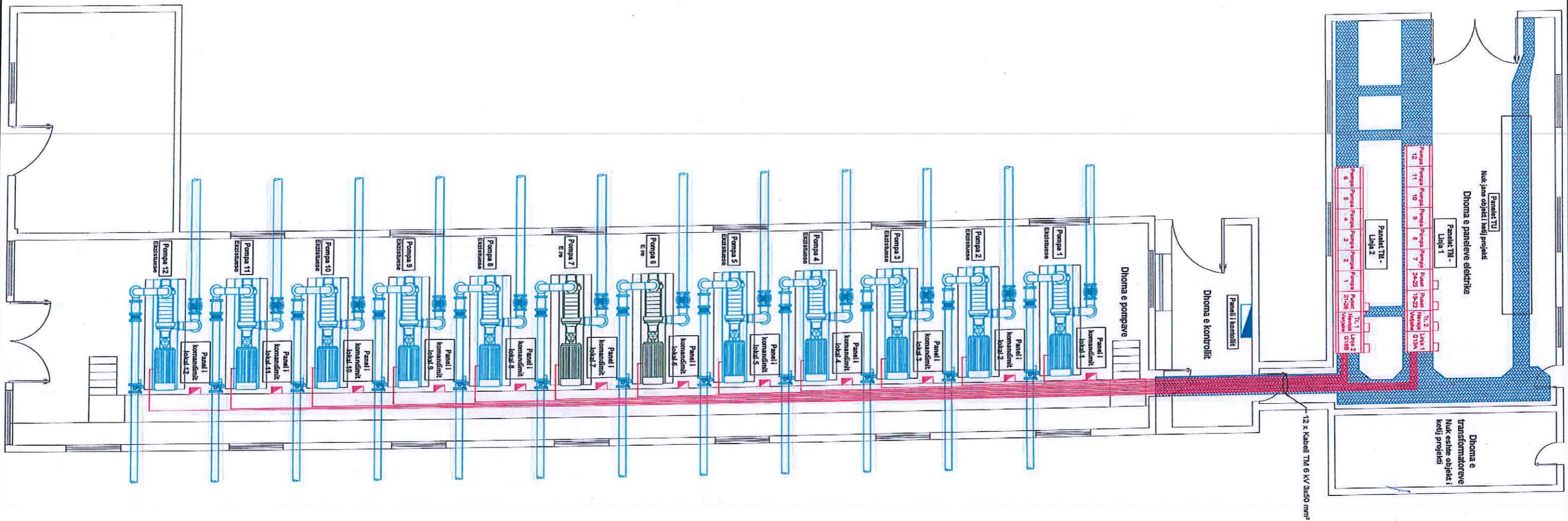


OBJEKTI	Rikonstruksioni i sistemit elektrik, te kontrollit dhe zevendesimi i dy pompave ne tension te mesem St. i pompimit Fushkuq		
	Projektues	Ing. Admir BALI	Liq: E.0788/4
DESTINACIONI	DATA	SHKALLA	FORMATI
	7.11.2023	1:100	A2
Objekt Industrial	EMERTIMI I FLETËS	PLANVENDOSJA EKZISTUESE E PAJISJEVE	FLETA
			E-03

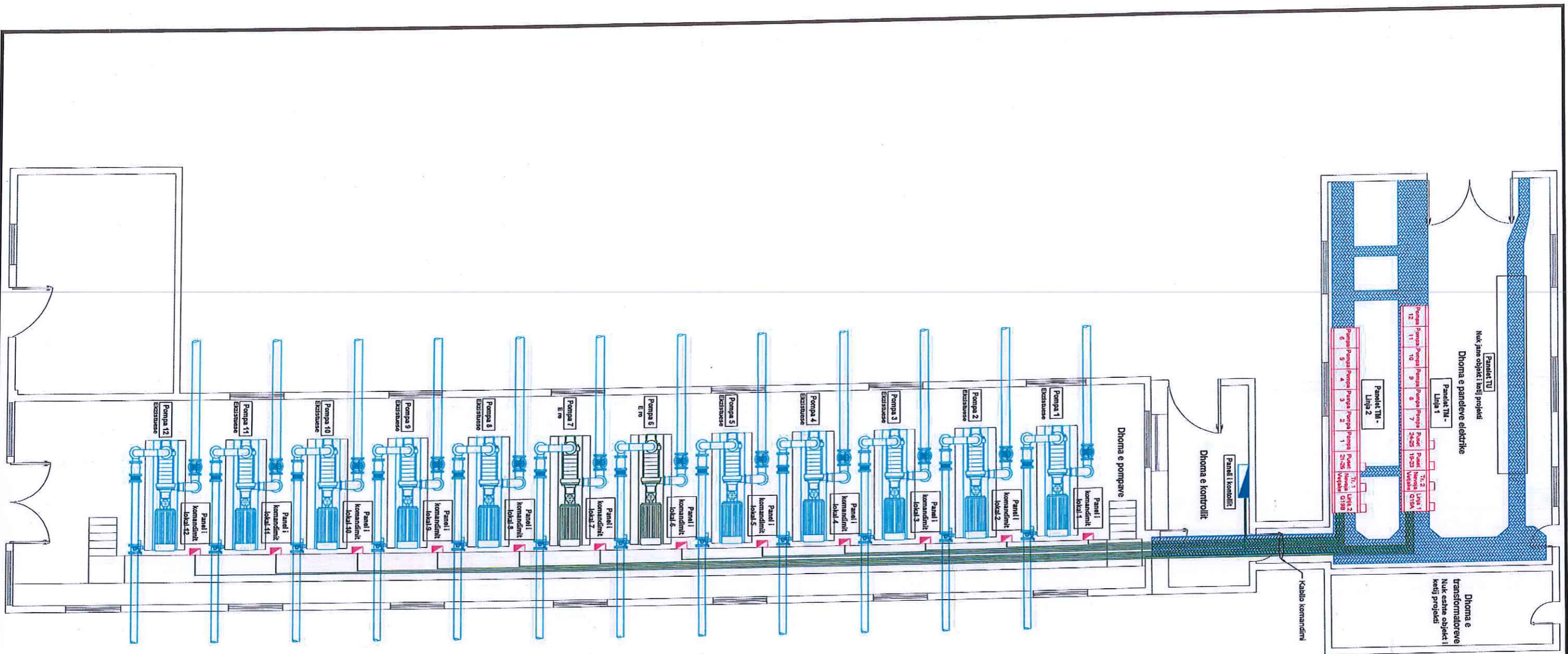


OBJEKTI	Rikonstruksioni i sistemit elektrik, te kontrollit dhe zeverdesimi i dy pompave ne tension te mesem SL i pompit Fushkuq		
	Projektes	Ing. Admir BALLI	Lq: E.0789/4
DESTINACIONI	DATA	SHKALLA	FORMATI
	7.11.2023	1:100	A2
EMERTIMI I FLETËS	EMERTIMI I FLETËS		FLETA
	Objekt industrial		Planvendosja e re e pajisjeve
			E-04





OBJEKTI	Rikonstruksioni i sistemit elektrik, te kontrollit dhe zverdesitimi i dy pompave ne tension te mesem SL i pompinit Fushkuq		
	Projektues	Ing. Admir BALLI	Liq: E.078/4
DESTINACIONI	DATA	SHKALLA	FORMATI
	7.11.2023	1:100	A2
EMËRTIMI I FLETËS	EMËRTIMI I FLETËS		FLETA
	Objekt industrial	Kablifitri i fudise per pompat	E-05



OBJEKTI	Rikonstruksioni i sistemit elektrik, te kontrollit dhe zevendesimi i dy pompave ne tension te mesem St. i pompimit Fushkuq		
	Projektues	Ing. Admir BALLI	Liq. E.0788/4
DESTINACIONI	DATA	SHKALLA	FORMATI
	7.11.2023	1:100	A2
	EMERTIMI I FLETËS	FLETA	
Objekt industrial	Kabllimi i komandimit te pompave	E-06	

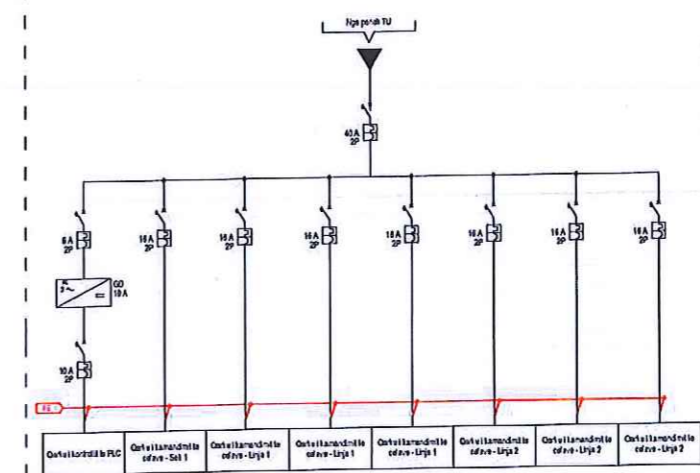
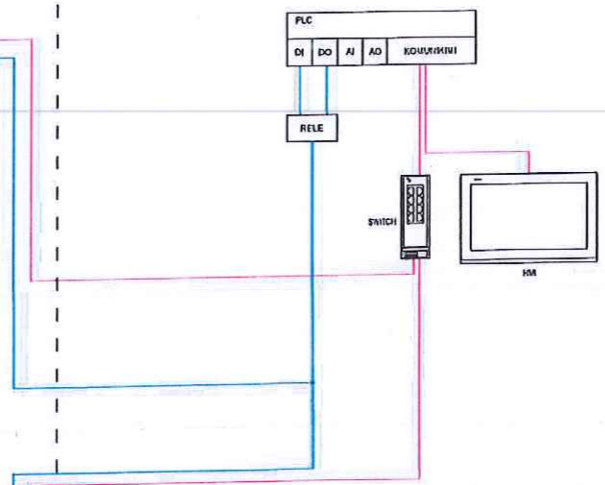
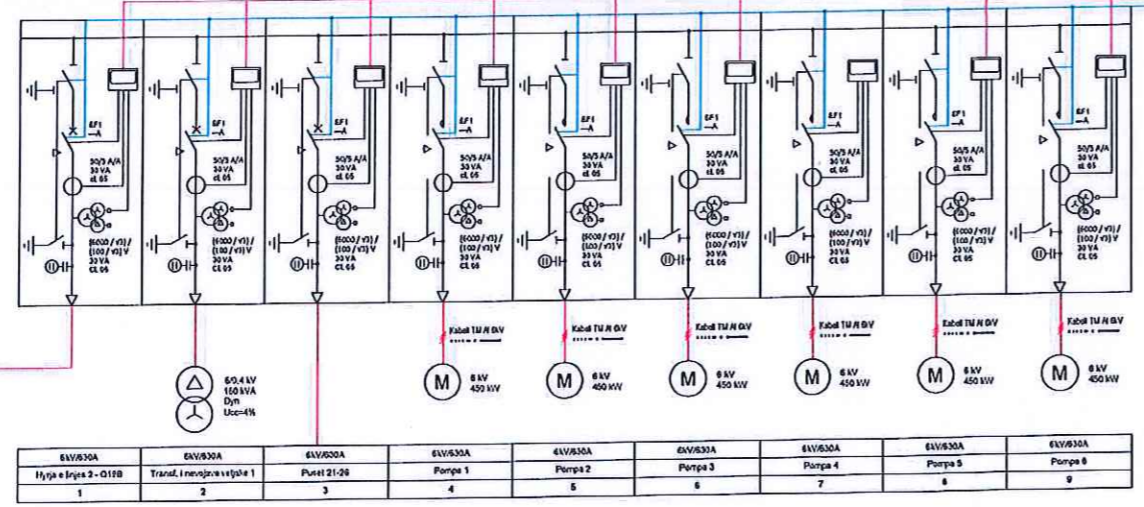
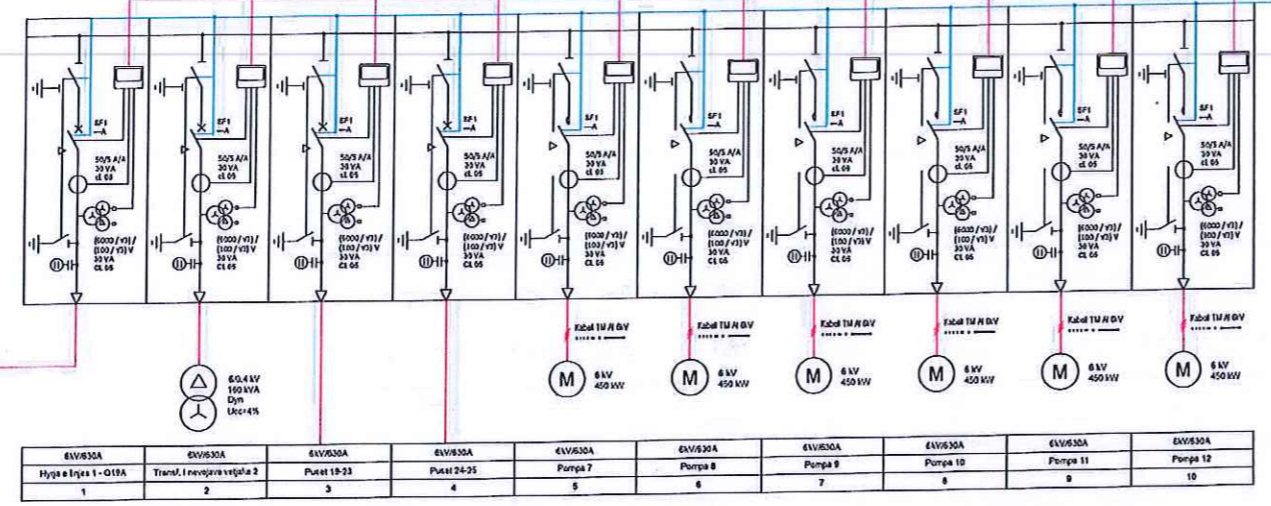
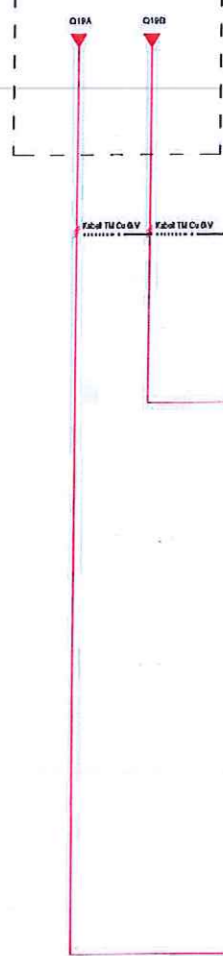
Legenda

- Ujshje funksionime energi elektrike
- Erpjekt digjital
- Erpjekt analoge
- Komunikim shantazhi

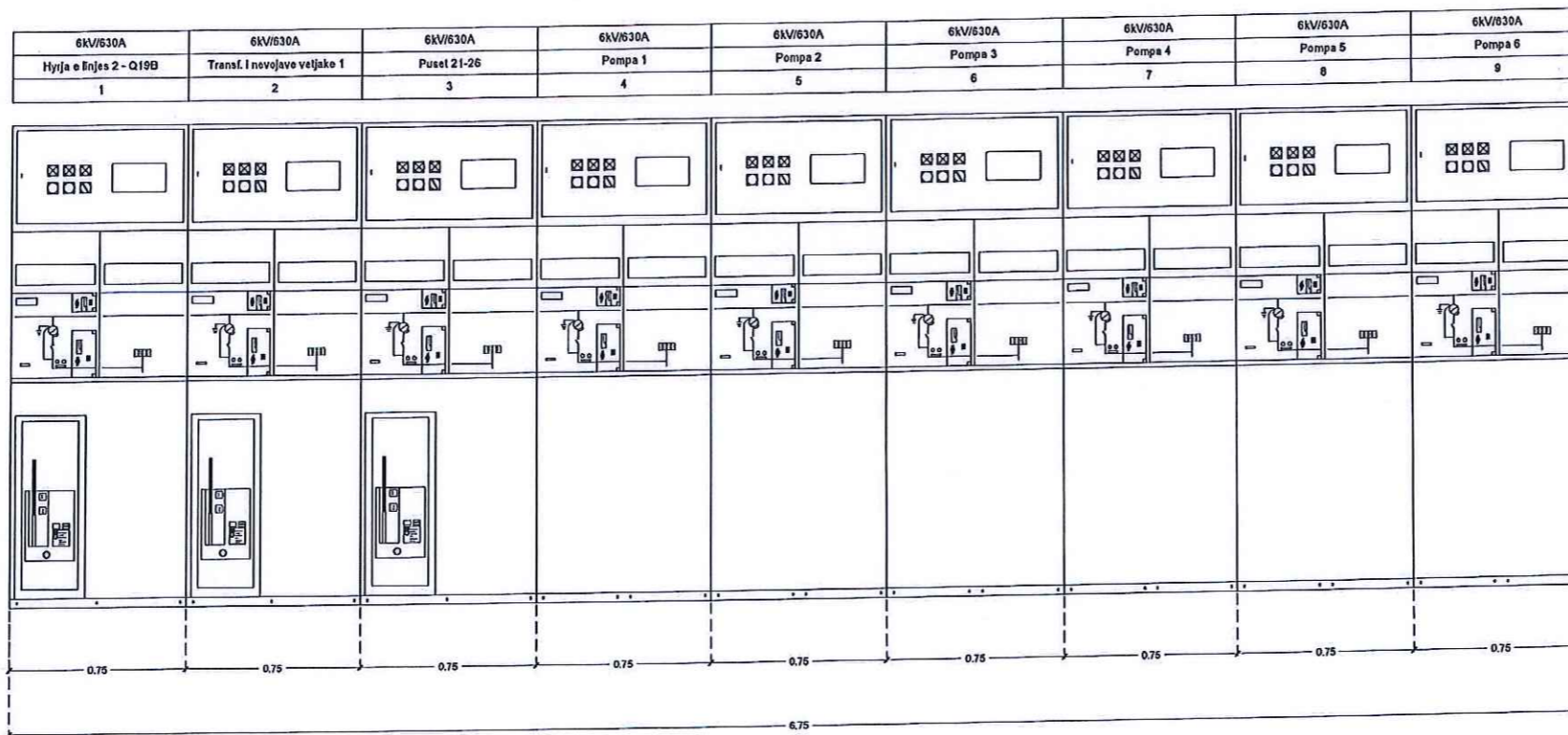
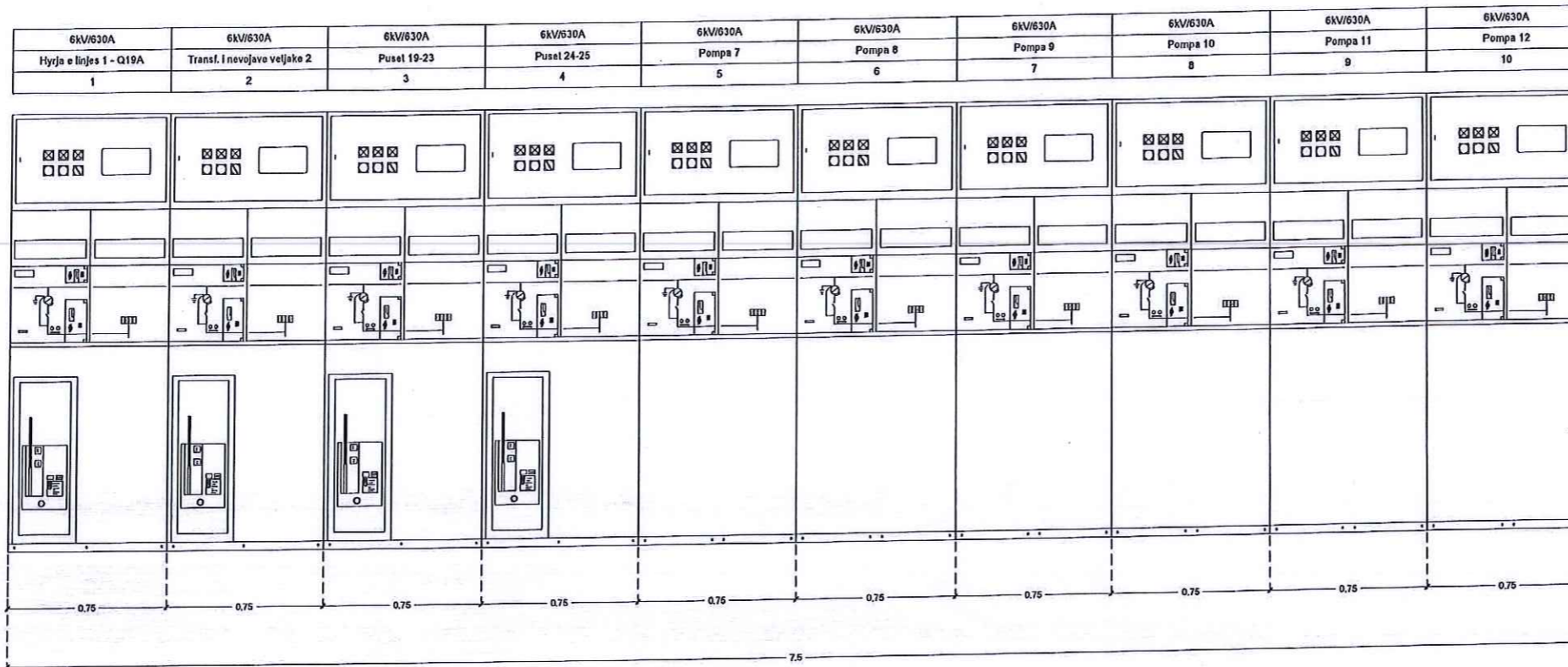
Hemalshori

Sisteme perulise elektrike

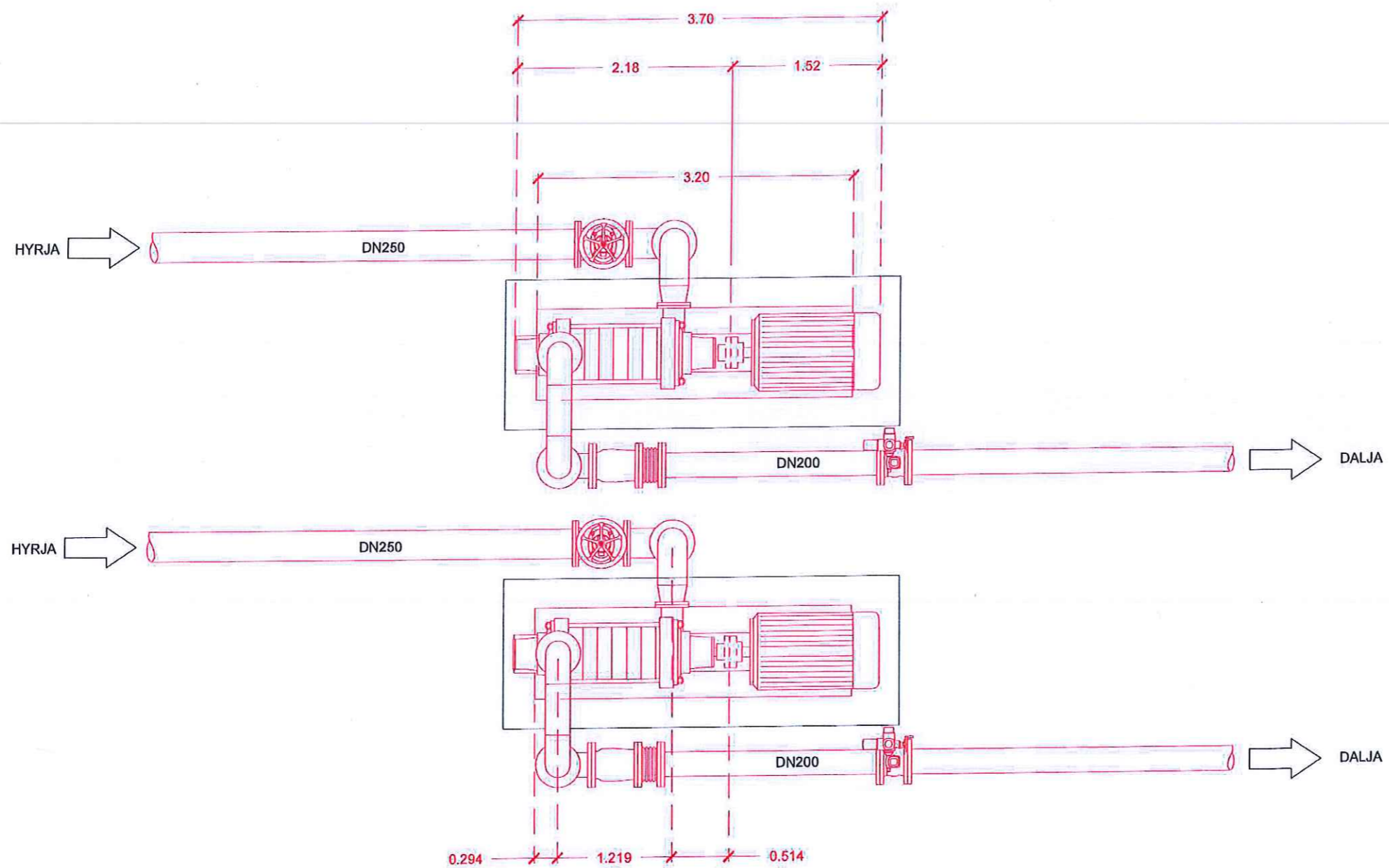
Paneli i kontrollit



OBJEKTI	Projektoes	Liq: E.0788/4
Rikonstrukcioni i sistemit elektrik, te kontrollit dhe zovendesimi i dy pompave ne tension te mesem SL i pompimit Fushkuq	Ing. Adnan BALI SHKALLA	FORMATI
DESTINACIONI	DATA	A1
Objekt industrial	7.11.2023	FLETA
	EMERTIMI I FLETES	FLETA
	Blokskema e re elektrike dhe kontrollit per pompat	E-07



OBJEKTI	Projektues	Ing. Admir BAJ	Liq: E.0788/4
Rikonstruksioni i sistemit elektrik, te kontrollit dhe zevendesimi i dy pompave ne tension te mesem St. i pompimit Fushkuq	DATA	7.11.2023	FORMATI
DESTINACIONI	EMERTIMI I FLETES	SHKURTI I UJESIELLES KANALIZIME I RAJONIT DURESES	FLETA
Objekt industrial	Pamje ballore tip e dy set-eve te paneleve te tensionit te mesem	Albania	E-08



OBJEKTI	Projektues	Ing. Admir BALI	Liç: E.0788/4
Rikonstruksioni i sistemit elektrik, te kontrollit dhe zevendesimi i dy pompave ne tension te mesem St. i pompimit Fushkuq	DATA		FORMATI
	7.11.2023		A3
DESTINACIONI	EMËRTIMI I FLETËS		FLETA
Objekt industrial	Instalimi i pompave		E-09