

RELACION TEKNIK
**OBJEKTI:“MBROJTJA NGA PERROI I URAKES ,BURREL,
MAT (FAZA I)”**
PROJEKT ZBATIMI

SHOQERIA “ZENIT&CO” RRUGA Myrteza Topi

Ndertesë 18 Hyrja 7 Ap .38 kodi postar 1017. N Bash 9.

Tel 042278165

cel 0692099065

E-mail zenit06@live.com

Tirane-Albania

1. Te pergjithshme

Dalja nga shtrati e përroi vazhdimisht ka shkaktuar përmbytje të tokave bujqësore apo ekonomive të mbarshimit të peshkut në këtë zonë.

Shqetesimi i banorëve të zonës për këtë problematikë e cila i shoqëronte ata prej disa vitesh u duhet dhene nje zgjidhje, për të shmangur të tjera përmbytje.

2. Vendodhja

Objekti ndodhet ne Bashkine Mat. Burrel, Me nje gjatesi 1k ne te cilen do nderhyet.

Foto te gjendjes ekzistuese







Gjendja e shtresave ekzistuese.

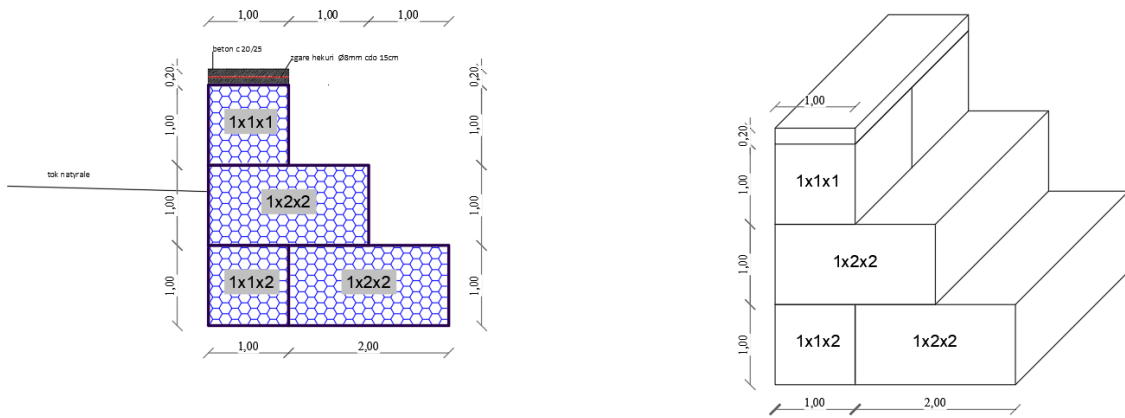
Per hartimin e raportit teknik, nga ana jone jane ndermarre disa procese, se pari eshte bere vizita ne terren, jane shkelur dhe kontrolluar te gjithë elementet e zones si: analiza e gjendjes, kontrolli i hyrjeve-daljeve dhe menaxhimi tyre, shtresat ekzistuese, veprat e artit, etj. Studimi parashikon mbrojtjen lumore me mur gabioni. Konstatohen demtime te shumta te argjinatures.

Zgjidhja e projektit.

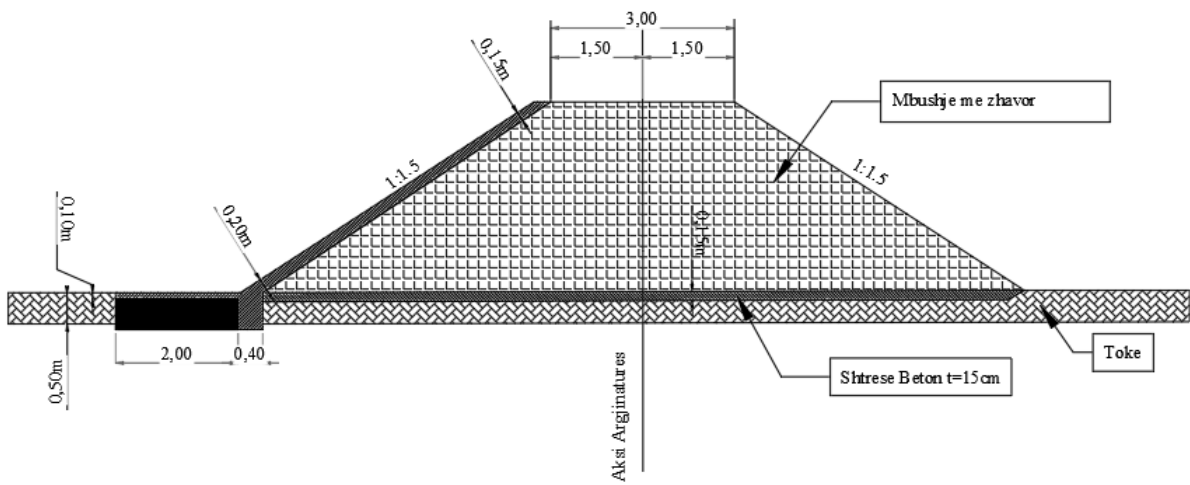
- Projekti parshikon mbrojtjen me mure me gabion te perroit dhe me mbushje me zhavorr sipas profilit te meposhtem.

Profili terthore tip 1

PROFILI TERTHORE TIP 1



Profili terthore tip 2



Vetem gabione, me gjeresi 1x1x2, 1x2x2, 1x1x1 dhe nje shtrese betoni C20/25, t=20cm me zgare hekuri $\phi 6-10$ mm dhe $\phi 12$ mm

PUNOI: ZENIT&CO SHPK

ADMINISTRATOR

ARQILE PERI