

OBJEKTI: PËRMIRËSIMI I KUSHTEVE TË FAMILJEVE NË NEVOJË
PRONAR: FAIK BUSHO, MAJLINDA LUMANI, VANGJUSH MALAVECI
VENDNODHJA: L.4; RR: "ZAI FUNDO"; ND: 20; KORÇË

MIRATOHET
KRYETARI I BASHKISE
SOTIRAQ FILO



PLANI I VENDOSJES SË STRUKTURËS



TË DHËNA TË PËRGJITHSHME

EMERTIMI I PUNIMEVE	Hidroizolim tarace
LLOJI I STRUKTURËS	Ekzistuese
PRONARI	Faik Busho, Majlinda Lumani, Vangjush Malaveci
ZHVILLUESI	-
ADRESA	ND: 20; Rruga: "Zai Fundo"
KATEGORIA E PERDORIMIT TE TOKËS	A
KODI I NËN NJËSISË STRUKTURE	-
KODI I PERDORIMIT SIPAS PLANIT	-

TREGUESIT E PËRDORIMIT TË PROPOZUAR

SIP. E TOKËS QË ZHVILLOHET	-
SIP. E OBJEKTIT QË NDËRHYET	296.6 m ²
SIP. E PËRGJITHSHME E NDËRTIMIT	296.6 m ²
LARTËSIA MAKSIMALE E STRUKTURËS NGA NIVELI I TOKËS	Ekzistuese
NUMRI I KATEVE MBI TOKË	5 kat
NUMRI I KATEVE NËN TOKË	-
NUMRI I VENDPARKIMEVE TË AUTOMJETEVE	-
TJETËR	-

DISTANCAT DHE PASURITE KUFITARE:

PASURITË KUFITARE	V: -	L: -
	J: -	P: -
DISTANCAT NGA KUFIRI I PRONËS	V: -	L: -
	J: -	P: -
DISTANCA NGA RRJETI RRUGOR	V: -	L: -
	J: -	P: -
DISTANCA NGA STRUKTURAT E TJERA	V: -	L: -
	J: -	P: -

POZICIONIMI KADASTRAL



VENDNODHJA E ZHVILLIMIT



EMERTIMI: PLANI I VENDOSJES SË STRUKTURËS

DREJTOR
I D.P.P.T.M.K
**AUTORËT
E PROJEKTIT**

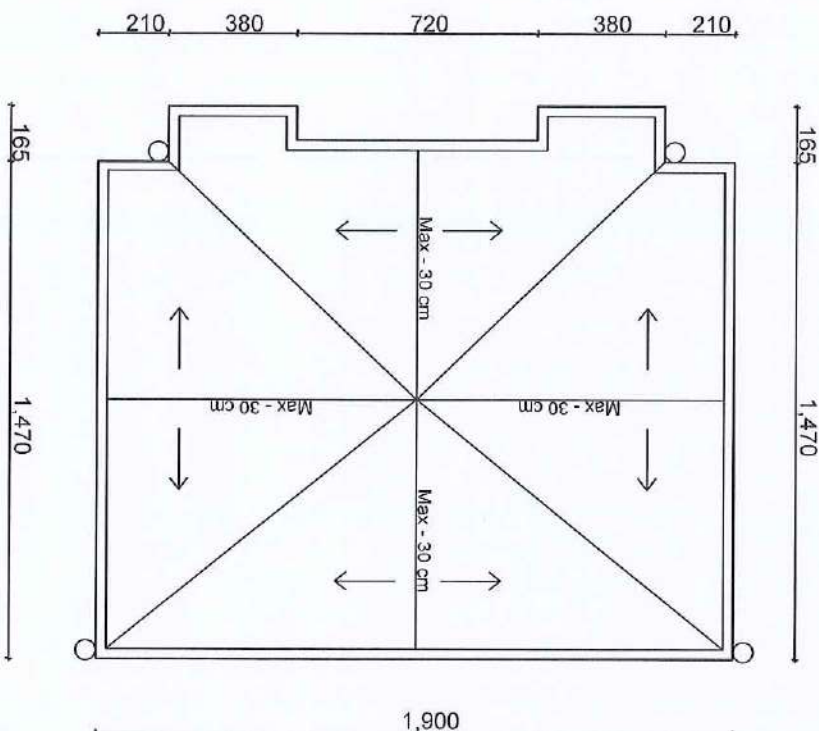
NDRIÇIM HOXHA
ING. ILDI MEROLLI
ING. KOSTANDIN TASHO

Data: 2024

Fleta: A-01

HIDROIZOLIM TARRACE

PRONAR : FAIK BUSHO, MAJLINDA LUMANI & VANGJUSH MALAVECI
ADRESA: L.4, RR. "ZAI FUNDO", P.20, (5K), KORÇË



REPUBLIKA E SHQIPËRISE
BASHKIA KORÇË

DREJTORIA E PËRQUTITSHMË E
PLANIFIKIMIT TË TERRITORIT DHE
MENAXHIMIT TË KONTRATAVE TË
INFRASTRUKTURËS

OBJEKTI : HIDROIZOLIM TARRACE

PROJEKTI : PLANI TARRACES

Shkallë: 1 : 1000

Data: 2024

DREJTORI
|
DPTMKI

DREJTOR
NDRIÇIM HOXHA

AUTORËT
E PROJEKTIT

ING. : ILDI MEROLLI
ING. : KOSTANDIN TASHO

OBJEKTI: PËRMIRËSIMI I KUSHTEVE TË FAMILJEVE NË NEVOJË
PRONAR: VJOSAVA RUSHIT
VENDNODHJA: L.16; RR: "REXHEP TELHAJ"; ND: 29, H.1; AP.2 KORÇË

MIRATOHET
KRYETARI I BASHKISE
SOTIRAQ FILO



PLANI I VENDOSJES SË STRUKTURËS



TË DHËNA TË PËRGJITHSHME

EMERTIMI I PUNIMEVE	Rikonstruksion çatic
LLOJI I STRUKTURËS	Ekzistuese
PRONARI	Vjosava Rushit
ZHVILLUESI	-
ADRESA	ND:29; H:1, AP:2; Rruga: "Rexhep Telhaj"
KATEGORIA E PERDORIMIT TE TOKËS	A
KODI I NËN NJËSISË STRUKTURE	-
KODI I PERDORIMIT SIPAS PLANIT	-

TREGUESIT E PËRDORIMIT TË PROPOZUAR

SIP. E TOKËS QË ZHVILLOHET	-
SIP. E OBJEKTIT QË NDËRHYET	67 m2
SIP. E PËRGJITHSHME E NDËRTIMIT	-
LARTËSIA MAKSIMALE E STRUKTURËS NGA NIVELI I TOKËS	Ekzistuese
NUMRI I KATEVE MBI TOKË	2 kat
NUMRI I KATEVE NËN TOKË	-
NUMRI I VENDPARKIMEVE TË AUTOMJETEVE	-
TJETËR	-

POZICIONIMI KADASTRAL



VENDNODHJA E ZHVILLIMIT



DISTANCAT DHE PASURITE KUFITARE:

PASURITË KUFITARE	V: -	L: -
	J: -	P: -
DISTANCAT NGA KUFIRI I PRONËS	V: -	L: -
	J: -	P: -
DISTANCA NGA RRJETI RRUGOR	V: -	L: -
	J: -	P: -
DISTANCA NGA STRUKTURAT E TJERA	V: -	L: -
	J: -	P: -

EMERTIMI: PLANI I VENDOSJES SË STRUKTURËS
Data: 2024

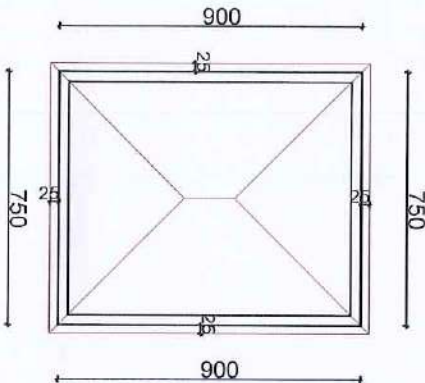
DREJTOR I D.P.P.T.M.K
AUTORËT E PROJEKTIT
Fleta: A-01

NDRIÇIM HOXHA
ING. ILDI MEROLLI
ING. KOSTANDIN TASHO

RIKONSTRUKSION ÇATIE

PRONAR : VOJSAVA RUSHIT

ADRESA : L.16, RR. "MIHAL SHARXHI", NR.10, KORÇE



REPUBLIKA E SHQIPËRIË
BASHKIA KORÇE

DREJTORIA E PËRGJITHSHME E
PLANIFIKIMIT TË TERRITORIT DHE
MENAXHIMIT TË KONTRATAVE TË
INFRASTRUKTURËS

OBJEKTI : RIKONSTRUKSION ÇATIE

PROJEKTI : PLANI ÇATISE

Skalë:

1 : 1000

Data:

2024

DREJTORI
DPTIKI

DREJTOR
NDRIÇIM HOXHA

AUTORËT
E PROJEKTIT

ING.: ILDI MEROLLU
ING.: KOSTANDIN TASHO

OBJEKTI: PËRMIRËSIMI I KUSHTEVE TË FAMILJEVE NË NEVOJË

PRONAR: Enverie Guçe & Sokol Guçe

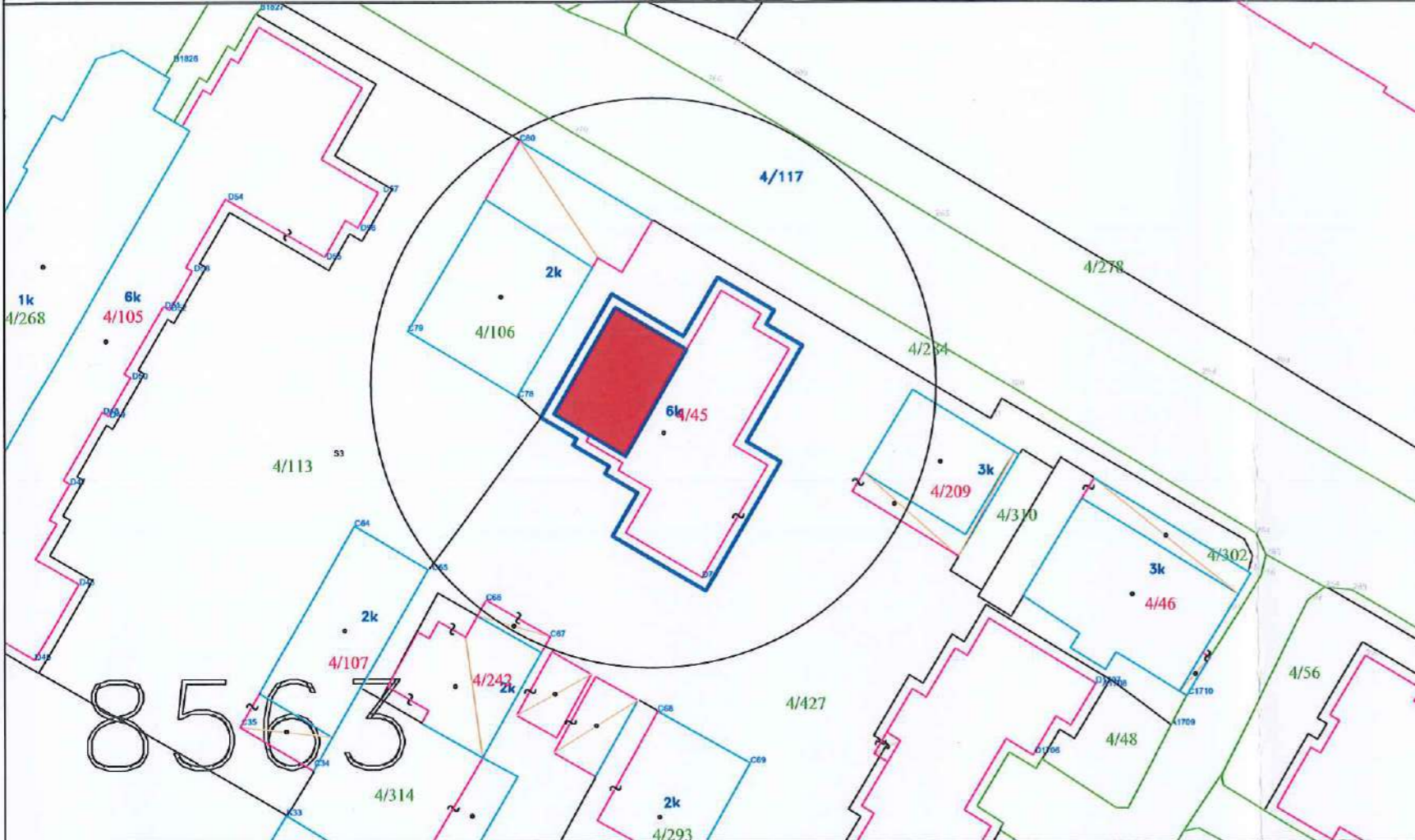
VENDNODHJA: L.16; RR: "VIKTOR EFTIMIU"; ND: 89; KORÇË

MIRATOHET

KRYETARI I BASHKISE

SOTIRAQ FILO

PLANI I VENDOSJES SË STRUKTURËS



TË DHËNA TË PËRGJITHSHME

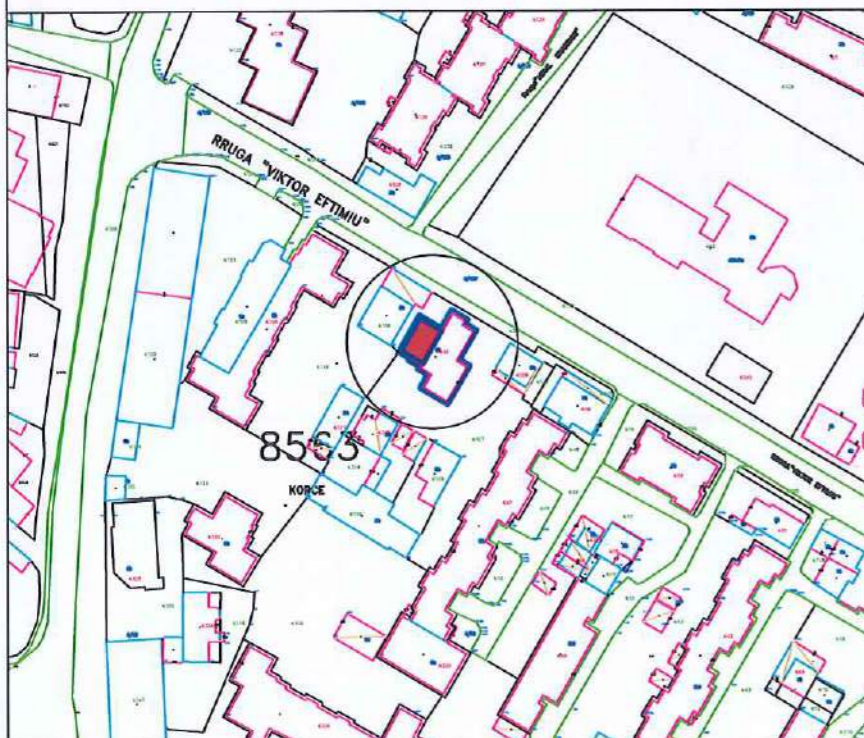
EMERTIMI I PUNIMEVE	Ndërtim çatie e re
LLOJI I STRUKTURËS	Ekzistuese
PRONARI	Enverie Guçe dhe Sokol Guçe
ZHVILLUESI	-
ADRESA	ND: 89; Rruga: "Viktor Eftimiu"
KATEGORIA E PERDORIMIT TE TOKËS	A
KODI I NËN NJËSISË STRUKTURE	-
KODI I PERDORIMIT SIPAS PLANIT	-



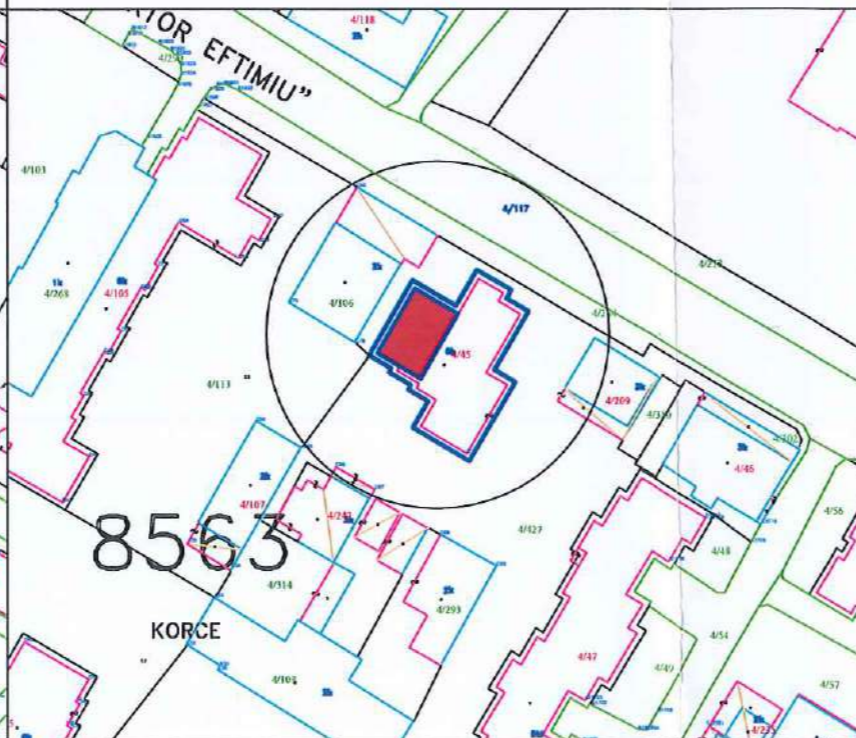
TREGUESIT E PËRDORIMIT TË PROPOZUAR

SIP. E TOKËS QË ZHVILLOHET	-
SIP. E OBJEKTIT QË NDËRHYET	61.1 m2
SIP. E PËRGJITHSHME E NDËRTIMIT	-
LARTËSIA MAKSIMALE E STRUKTURËS NGA NIVELI I TOKËS	Ekzistuese
NUMRI I KATEVE MBI TOKË	6 kat
NUMRI I KATEVE NËN TOKË	-
NUMRI I VENDPARKIMEVE TË AUTOMJETEVE	-
TJETËR	-

POZICIONIMI KADASTRAL



VENDNODHJA E ZHVILLIMIT



DISTANCAT DHE PASURITE KUFITARE:

PASURITË KUFITARE	V: -	L: -
	J: -	P: -
DISTANCAT NGA KUFIRI I PRONËS	V: -	L: -
	J: -	P: -
DISTANCA NGA RRJETI RRUGOR	V: -	L: -
	J: -	P: -
DISTANCA NGA STRUKTURAT E TJERA	V: -	L: -
	J: -	P: -

EMERTIMI: PLANI I VENDOSJES SË STRUKTURËS

Data: 2024

DREJTOR
I D.P.P.T.M.K

AUTORËT
E PROJEKTIT

Fleta:

NDRIÇIM HOXHA

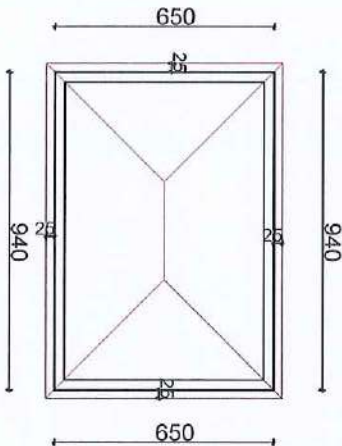
ING. ILDI MEROLLI

ING. KOSTANDIN TASHO

NDËRTIM ÇATI E RE (FALLCO)

PRONAR : ENVERIE GUÇE & SOKOL GUÇE

ADRESA: L.16, RR. "VIKTOR EFTIMIU", P.89 (6K), KORÇE



REPUBLIKA E SHQIPËRISË
BASHKIA KORÇE

DREJTORIA E PËRGJITHSHME E
PLANIFIKIMIT TË TERRITORIT DHE
MENAXHIMIT TË KONTRATAVE TË
INFRASTRUKTURËS

OBJEKTI : NDËRTIM ÇATI E RE (FALLCO)

PROJEKTI : PLANI ÇATISË

Shkallë: 1 : 1000

Data: 2024

DREJTORI
DPTMIKI

DREJTOR
NDRIÇIM HOXHA

AUTORET
E PROJEKTTIT

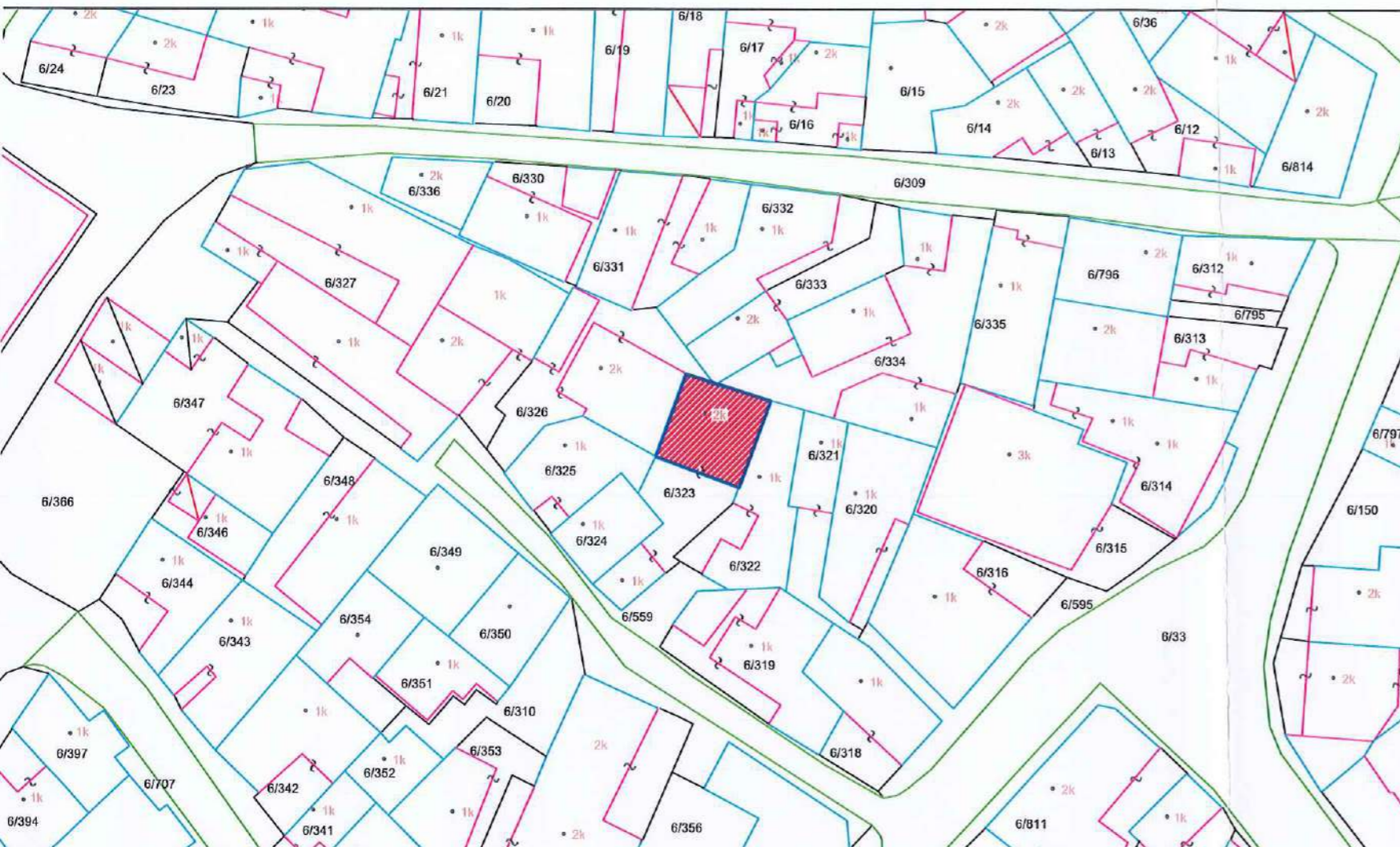
ING. : ILDI MEROLLI
ING. : KOSTANDIN TASHO

OBJEKTI: PËRMIRËSIMI I KUSHTEVE TË FAMILJEVE NË NEVOJË
PRONAR: MIRELA AVDULLA & HYSMIAN DAUTI
VENDNODHJA: L.6; RR: "SABAUDIN POÇARI"; ND: 8; KORÇË

MIRATOHET
KRYETARI I BASHKISE
SOTIRAQ FILO



PLANI I VENDOSJES SË STRUKTURËS



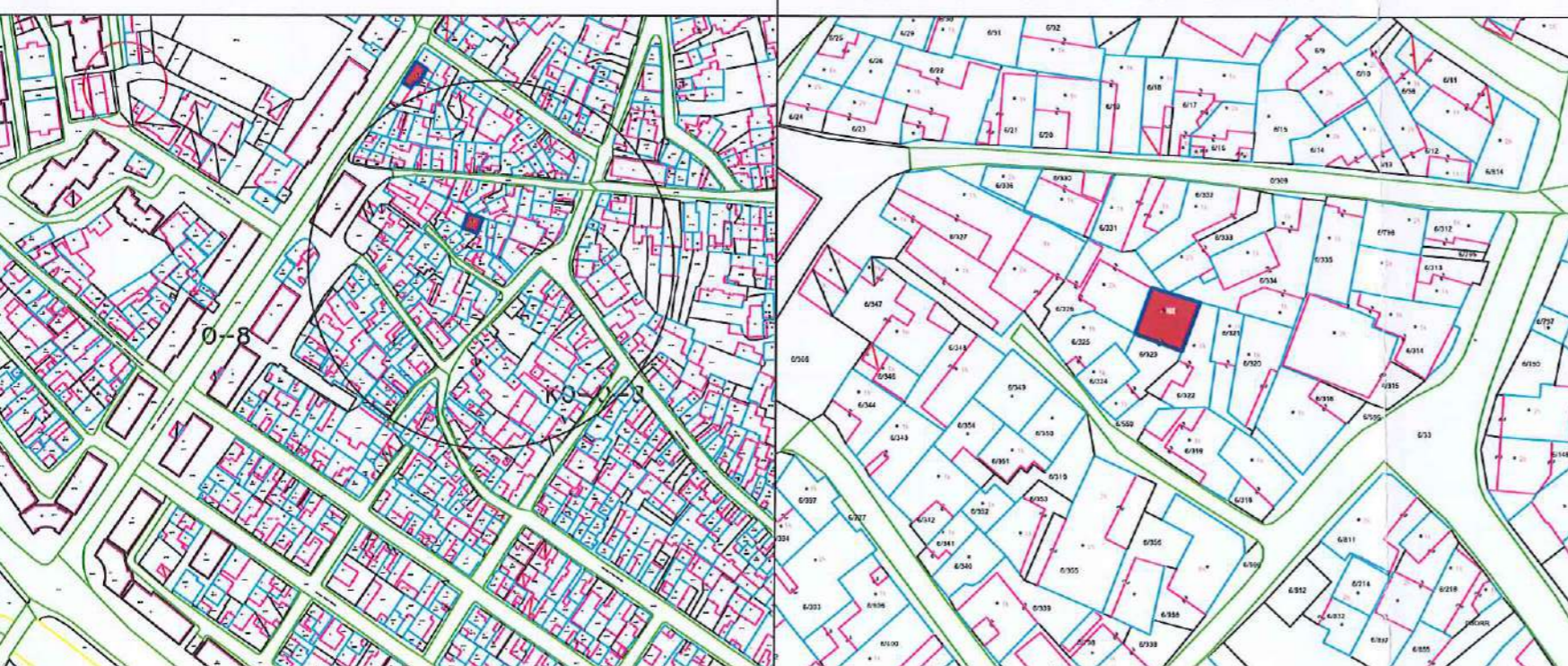
TË DHËNA TË PËRGJITHSHME

EMERTIMI I PUNIMEVE	Rikonstruksion çatie
LLOJI I STRUKTURËS	Ekzistuese
PRONARI	Mirela Abdulla & Hysmihan Dauti
ZHVILLUESI	-
ADRESA	ND: 8; Rruga: "Sabaudin Poçari"
KATEGORIA E PERDORIMIT TE TOKËS	-
KODI I NËN NJËSISË STRUKTURE	KO/UB 531
KODI I PERDORIMIT SIPAS PLANIT	-

TREGUESIT E PËRDORIMT TË PROPOZUAR

SIP. E TOKËS QË ZHVILLOHET	-
SIP. E OBJEKTIT QË NDËRHYET	55 m ²
SIP. E PËRGJITHSHME E NDËRTIMIT	55 m ²
LARTËSIA MAKSIMALE E STRUKTURËS NGA NIVELI I TOKËS	Ekzistuese
NUMRI I KATEVE MBI TOKË	2 kat
NUMRI I KATEVE NËN TOKË	-
NUMRI I VENDPARKIMEVE TË AUTOMJETEVE	-
TJETËR	-

POZICIONIMI KADASTRAL **VENDNODHJA E ZHVILLIMIT**



DISTANCAT DHE PASURITE KUFITARE:

PASURITË KUFITARE	V: -	L: -
	J: -	P: -
DISTANCAT NGA KUFIRI I PRONËS	V: -	L: -
	J: -	P: -
DISTANCA NGA RRJETI RRUGOR	V: -	L: -
	J: -	P: -
DISTANCA NGA STRUKTURAT E TJERA	V: -	L: -
	J: -	P: -

EMERTIMI: PLANI I VENDOSJES SË STRUKTURËS

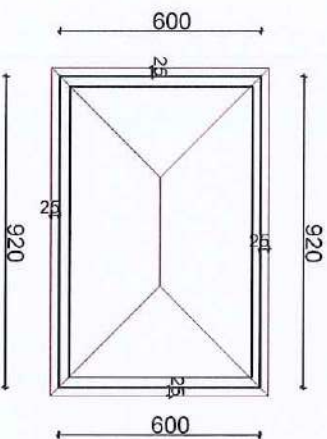
DREJTOR
I D.P.P.T.M.K

**AUTORËT
E PROJEKTIT**

NDRIÇIM HOXHA
 ING. ILDI MEROLLI
 ING. KOSTANDIN TASHO

RIKONSTRUKSION ÇATIE

PRONAR : MIRELA ABDULLA & HYSMIHAN DAUTI
ADRESA: L.6, RR. "SABAUDIN POÇARI", NR.1, KORÇË



REPUBLIKA E SHQIPËRISË
BASHKIA KORÇË
DREJTORIA E PËRGJITHSHME E
PLANIFIKIMIT TË TERRITORIT DHE
MENAXHIMIT TË KONTRATAVE TË
INFRASTRUKTURËS

OBJEKTI : RIKONSTRUKSION ÇATIE

PROJEKTI : PLANI ÇATISË

Shkallë: 1 : 1000

Data: 2024

DREJTORI
DPP/TKI

DREJTOR
NDRIÇIM HOXHA

AUTORET
E PROJEKTTIT

ING.: ILDI MEROLLU
ING.: KOSTANDIN TASHO