



Rr.Fadil Rada, p.Daniela, shk.2, k. 3, ap.9, Tiranë
Cel. +355(0)694058048
e-mail: studio@tower.al, studiotower07@gmail.com



Adresa: Rr."Gjik Kuqali", Pll.23/2 Shk.1,Ap.1 Kati 1, Tirana,
Tel +355 4 2456016,
e-mail : shpk.taulant2@gmail.com

REPUBLIKA E SHQIPERISE

SPECIFIKIME TEKNIKE

PER KONTRATEN

“NDËRTIM SHKOLLA E MESME E BASHKUAR MERSIN DUQI”

NJESIA ADMINISTRATIVE BËRZHITË, FSHATI IBË, TIRANE



POROSITES

KONSULENT

BASHKIA TIRANE

JV TOWER sh.p.k. & Taulant sh.p.k



Tirane 2023



Rr.Fadil Rada, p.Daniela, shk.2, k. 3, ap.9, Tiranë
Cel. +355(0)694058048
e-mail: studio@tower.al, studiotower07@gmail.com



Adresa: Rr."Gjik Kuçali", Pll.23/2 Shk.1,Ap.1 Kati 1, Tirana,
Tel +355 4 2456016,
e-mail : shpk.taulant2@gmail.com

Tabela e permbajtjes

SEKSION 1 SPECIFIKIME TE PERGJITHSHME

- 1.1. Specifikime te pergjithshme
 - 1.1.1 Njesite matese
 - 1.1.2 Grafiku I punimeve
 - 1.1.3 Punime te gabuara
 - 1.1.4 Tabelat njoftuese
- 1.2. Dorezimet tek Supervizori
 - 1.2.1 Autorizimet me shkrim
 - 1.2.2 Sigurimi i vizatimeve te detajeve
 - 1.2.3 Dorezimet tek supervizori

SEKSION 2 PUNIME PRISHJEJE DHE PASTRIMI

- 2.1. Pastrimi i kantierit
 - 2.1.1 Pastrimi I kantierit
 - 2.1.2 Skarifikimi
 - 2.1.3 Heqja e pemeve dhe e shkurreve
 - 2.1.4 Prishja e godinave, gardheve dhe strukturave
 - 2.1.5 Mbrojtja e vendit te pastruar
- 2.2. Punime prishjeje
 - 2.2.1 Skelerite
 - 2.2.2 Supervizioni
 - 2.2.3 Metoda dhe rradha e prishjes
 - 2.2.4 Siguria ne pune
- 2.3. Prishja e elementeve te godines
 - 2.3.1 Prishja etaracave
 - 2.3.2 Prishja e mureve te tulles
 - 2.3.3 Prishja e dyshemeve
 - 2.3.4 Prishja e veshjeve me pllaka te mureve
 - 2.3.5 Heqja e dyerve dhe dritareve

SEKSION 3 PUNIME DHEU, GERMIME DHE THEMELET

- 3.1. Punime dheu
 - 3.1.1 Pergatitja e formacioneve
 - 3.1.2 Drenazhimimi i punimeve te dherave
 - 3.1.3 Tolerancat
 - 3.1.4 Mbrojtja e punimeve te dheut
 - 3.1.5 Punimet e dheut gjate periudhave te ngricave
- 3.2. Germime per baza dhe themele
 - 3.2.1 Germimet
 - 3.2.2 Mbushjet
 - 3.2.3 Perdorimi i materialit te germuar
 - 3.2.4 Mbushja rreth strukturave
- 3.3. Themele standarte
 - 3.3.1 Themele betoni
- 3.4. Ndhimese per themelet
 - 3.4.1 Hidroizolimi i themeleve
 - 3.4.2 Drenazhimi perimetral e siperfaqesor



Rr.Fadil Rada, p.Daniela, shk.2, k. 3, ap.9, Tiranë
Cel. +355(0)694058048
e-mail: studio@tower.al, studiotower07@gmail.com



Adresa: Rr."Gjik Kuçali", Pll.23/2 Shk.1,Ap.1 Kati 1, Tirana,
Tel +355 4 2456016,
e-mail : shpk.taulant2@gmail.com

SEKSION 4 PUNIME BETONI, ARMIMI DHE HEKURI

- 4.1. Beton i derdhur ne vend
 - 4.1.1 Kerkesa te pergithshme per betonet
 - 4.1.2 Materialet
 - 4.1.3 Depozitimi i materialeve
 - 4.1.4 Klasifikimi i materialeve
 - 4.1.5 Klasifikimi i betoneve
 - 4.1.6 Prodhimi i betoneve
 - 4.1.7 Hedhja e betonit
 - 4.1.8 Realizimi i bashkimeve
 - 4.1.9 Mbrojtja
 - 4.1.10 Betoni ne kushte te veshtira atmosferike
 - 4.1.11 Tuba dhe dalje
 - 4.1.12 Provat e betonit
- 4.2. Elemente dhe nen-elemente betoni
 - 4.2.1 Arkitrare te derdhur ne vend
 - 4.2.2 Trare te derdhur
 - 4.2.3 Breza betoni
 - 4.2.4 Kolona
 - 4.2.5 Soleta te armuara tip SAP
 - 4.2.6 Soleta b/a
 - 4.2.7 Mbulesa ne hyrjen kryesore
 - 4.2.8 Struktura prej b/a
- 4.3. Kallepet dhe finiturat e betonit
 - 4.3.1 Pergatitja e kallepeve
 - 4.3.2 Heqja e kallepeve
 - 4.3.3 Klasifikimi i finiturave te betonit
- 4.4. Hekuri
 - 4.4.1 Materialet
 - 4.4.2 Depozitimi ne kantier
 - 4.4.3 Kthimi i hekurit
 - 4.4.4 Vendosja dhe fiksimi
 - 4.4.5 Mbulimi
 - 4.4.6 Bashkimi
 - 4.4.7 Paranderja

SEKSION 5 STRUKTURA E NDERTIMIT

- 5.1. Muret dhe ndarjet
 - 5.1.1 Llaç per muret
 - 5.1.2 Specifikim i pergjithshem per tullat
 - 5.1.3 Mur mbajtes me tulla te plota 25 cm
 - 5.1.4 Mur ndares 12 cm
- 5.2. Mbulesa



Rr.Fadil Rada, p.Daniela, shk.2, k. 3, ap.9, Tiranë
Cel. +355(0)694058048
e-mail: studio@tower.al, studiotower07@gmail.com



Adresa: Rr."Gjik Kuçali", Pll.23/2 Shk.1,Ap.1 Kati 1, Tirana,
Tel +355 4 2456016,
e-mail : shpk.taulant2@gmail.com

- 5.2.1 Tarraca
- 5.2.2 Ulluqet vertikale

SEKSION 6 RIFINITURAT

- 6.1. Rifiniturat e mureve
 - 6.1.1 Veshje fasade me polisterol $t=8\text{cm}$ + rrjete + suva.
 - 6.1.2 Suva grafiato
 - 6.1.3 Suvatim i brendshem ne ndertime te reja
 - 6.1.4 Suvatim i jashtem ne ndertime te reja
 - 6.1.5 Hidroizolimi me nje shtrese llaci me baze cimento
 - 6.1.6 Lyerje me boje plastike ne ndertime te reja
 - 6.1.7 Lyerje me boje hidromat ne punime rehabilitimi e te reja
 - 6.1.8 Lyerje me boje vaji ne ndertime te reja
 - 6.1.9 Lyerja e siperfaqeve metalike
 - 6.1.10 Veshja e mureve me pllaka, granil, mermer, gure etj.
- 6.2. Rifiniturat e dyshemeve
 - 6.2.1 Dysheme me pllaka gres
 - 6.2.2 Dysheme me parket
 - 6.2.3 Bordurat vertikale dhe aksesore te tjere
 - 6.2.4 Hidroizolimi i dyshemeve
 - 6.2.5 Dysheme me parket per sallat e edukimit fizik
- 6.3. Rifiniturat e shkalleve
 - 6.3.1 Shkalle betoni veshur me bazamake mermeri.
 - 6.3.2 Korimanot metalike
 - 6.3.3 Bordurat vertikale dhe aksesore te tjere
 - 6.3.4 Shkallet metalike te emergjences
 - 6.3.5 Zingimi / Galvanizimi
- 6.4. Dyer dhe dritare
 - 6.4.1 Dritaret/informacion i pergjithshem/kerkesat
 - 6.4.2 Komponentet
 - 6.4.3 Dritare PVC
 - 6.4.4 Dyert/informacion i pergjithshem
 - 6.4.5 Komponentet
 - 6.4.6 Vendosja ne veper
- 6.5. Rifiniturat e tavaneve
 - 6.5.1 Tavan i varur me pllaka gipsi
- 6.6. Rifiniturat e tavaneve
 - 6.6.1 Mbrojtese e kendeve te mureve
 - 6.6.2 Mbrojteset horizontale te mureve (shiritat)

SEKSION 7 PUNIME TERRITORI

- 7.1. Rruge
 - 7.1.1 Nen-baza dhe baza



Rr.Fadil Rada, p.Daniela, shk.2, k. 3, ap.9, Tiranë
Cel. +355(0)694058048
e-mail: studio@tower.al, studiotower07@gmail.com



Adresa: Rr."Gjik Kuçali", Pll.23/2 Shk.1,Ap.1 Kati 1, Tirana,
Tel +355 4 2456016,
e-mail : shpk.taulant2@gmail.com

- 7.1.2 Shtrimi
- 7.1.3 Kullimet dhe drenazhimi
- 7.1.4 Shtrimi i trotuareve
- 7.1.5 Shtrim me pllaka betoni
- 7.1.6 Shtrim me lluster çimento
- 7.1.7 Bordura betoni pertrotuare
- 7.2. Peisazhi
- 7.2.1 Nivelimi dhe pergatitja e terrenit
- 7.2.2 Mbjellja dhe pleherimi
- 7.2.3 Sistemi ujites
- 7.3. Gardh dhe portat
- 7.3.1 Gardh me mur dhe kangjella
- 7.3.2 Dere metalike
- 7.4. Terrene sportive
- 7.4.1 Terrene te buta (bar, rere, skorje etj)
- 7.4.2 Terrene te veshura me material PVC
- 7.4.3 Rrethimi i ketyre terreneve

SEKSION 8 SPECIFIKIME/NORMA PER PERSONAT ME AFTESI TE KUFIZUAR



Rr.Fadil Rada, p.Daniela, shk.2, k. 3, ap.9, Tiranë
Cel. +355(0)694058048
e-mail: studio@tower.al, studiotower07@gmail.com



Adresa: Rr."Gjik Kuçali", Pll.23/2 Shk.1,Ap.1 Kati 1, Tirana,
Tel +355 4 2456016,
e-mail : shpk.taulant2@gmail.com

SEKSION 1 SPECIFIKIME TE PERGJITHSHME

1.1 Specifikime te pergjithshme

1.1.1 Njesite matese

Njesite matese ne Kontrate jane njesi metrike ne m, m², m³, km, kg dhe grade celcius. Pikat dhjetore jane te shkruara si “. “..

1.1.2 Grafiku i punimeve

Kontraktuesi duhet t'i jape supervizorit nje program te plote duke i treguar rendin, proceduren dhe metoden sipas se cilave, ai propozon te punohet ne ndertim deri ne mbarim te punes.

Informacioni qe mban supervizori duhet te perfshije: vizatime qe tregojne rregullimin gjeneral te ambienteve te godines dhe te ndonje ndertimi apo strukture tjeter te perkohshme, te cilat ai i propozon per perdorim; detaje te vendosjes konstruksionale dhe puneve te perkohshme; plane te tjera qe ai propozon t'i adaptoje per ndertim dhe perfundimin e te gjitha puneve, si dhe ne vijim, detaje te fuqise punetore te kualifikuar dhe jo te kualifikuar si dhe supervizionin e punimeve.

Menyra dhe rregulli qe jane propozuar per te ekzekutuar keto punime permanente eshte teme per t'u rregulluar dhe aprovuar nga supervizori, dhe çmimi i kontrates duhet te jete i tille qe te perfshije çdo rregullim te nevojshem, te kerkuar nga supervizori gjate zbatimit te punimeve.

1.1.3 Punime te gabuara

Çdo pune, qe nuk eshte ne perputhje me keto specifikime, duhet refuzuar dhe kontraktuesi duhet te riparoje çdo defekt me shpenzimet e veta, sipas projektit.

1.1.4 Tabelat njoftuese, etj.

Asnje tabele njoftuese nuk duhet vendosur, perveç:

Kontraktori do te ndertoje dy tabela, qe permbajne informacion te dhene nga Supervizori dhe vendosen ne vendet e caktuara nga ai. Fjalet duhen shkruar ne menyre te tille, qe te jene te lexueshme nga nje distance prej 50 m. Gjuha e shkruar duhet te jete ne anglisht dhe shqip.

1.2 Dorezimet te Supervizori

1.2.1 Autorizimet me shkrim

“Rregullat me shkrim” do t'i referohen çdo dokumenti dhe letre te nenshkruar nga Supervizori te derguara kontraktuesit qe permbajne instruksione, udhezime ose orientime per kontraktorin ne menyre qe ai te realizoje ekzekutimin e kesaj kontrate.

Fjalet e aprovuara, te drejtuara, te autorizuar, te kerkuara, te lejuara, te urdheruara, te instruktuar, te emeruar, te konsideruara te nevojshme, urdheresa ose jo (duke perfshire emra, folje, mbiemra, dhe ndajfolje) te nje rendesie, do te kuptohet qe aprovimet e shkruara, drejtimet,



Rr.Fadil Rada, p.Daniela, shk.2, k. 3, ap.9, Tiranë
Cel. +355(0)694058048
e-mail: studio@tower.al, studiotower07@gmail.com



Adresa: Rr."Gjik Kuçali", Pll.23/2 Shk.1,Ap.1 Kati 1, Tirana,
Tel +355 4 2456016,
e-mail : shpk.taulant2@gmail.com

autorizimet, kërkesat, lejet, rregullat instruksionet, emerimet, urdheresat e Supervizorit do të perdoren deri në daljen e një plani tjetër pune.

1.2.2 Dorezimet tek supervizori

Kontraktori duhet t'i dorëzojë Supervizorit për çdo punim shtesë, një vizatim të detajuar dhe puna duhet të fillojë vetëm pas aprovimit nga Supervizori.

Kontraktori duhet të nënshkruajë propozime, detaje, skica, llogaritje, informacione, materiale, certifikata testi, kurdo që të kërkojnë nga Supervizori. Supervizori do të pranojë çdo dorëzim dhe nëse janë të pershtatshme do t'i përgjigjet kontraktorit në përputhje me çdo klauzole perkatese të kushteve të kontratës. Çdo pranim duhet bërë me data në marrëveshje me Supervizorin dhe duke iu referuar programit të aprovuar dhe kohës së nevojshme që i duhet Supervizorit për të bërë këto pranime.

Mostrat

Kontraktori duhet të sigurojë mostra, të etiketuara sipas të gjitha pershtatjeve, aksesoreve dhe tema të tjera që mund të kërkojnë me të drejtë nga Supervizori për inspektim.

Mostrat duhen dorëzuar në zyrën e Supervizorit.

Vizatimet e punimeve të zbatuara dhe librezat e masave

Kontraktori do t'i përgatisë dhe dorëzojë Supervizorit tre grupe të dokumentacioneve të punimeve sipas projektit. Ky material duhet të përmbajë një komplet të vizatimeve të projektit të zbatuar, vizatimet shtesë të bëra gjatë zbatimit të punimeve të aprovuara nga Supervizori, si dhe librezat e masave për çdo volum pune.

SEKSION 2 PUNIME PRISHJEJE DHE PASTRIMI

2.1. Pastrimi i kantierit

2.1.1. Pastrimi i kantierit

Në fillim të kontratës, për sa kohë që ajo nuk ka ndryshuar, kontraktori duhet të heqë nga territori i punimeve të gjitha materialet organike vegjetare dhe ndertuese, dhe të dëjë të gjitha përgjetet e mbeturinave të tjera.

2.1.2 Skarifikimi

Largime të mëdha me ekskavatore dhe skarifikime, të kryera me dorë ose makine nga terrene, nga çfarëdo lloj toke, qofte edhe e ngurte (terrene të ngurte, rere, zhavori, shkembore) duke përfshirë levizjen e rrenjeve, trunjeve, shkëmbinjve dhe materialeve me permasa që nuk kalojnë 0,30 m³, duke përfshirë mbrojtjen e strukturave të nëndeshme si kanalizime uji, naftë ose gazit etj dhe duke përfshirë vendin e depozitimit të materialeve brenda në kantier ose largimin e tyre në rast nevojë.

2.1.3 Heqja e pemeve dhe shkurreve me të larta se 1.5m



Rr.Fadil Rada, p.Daniela, shk.2, k. 3, ap.9, Tiranë
Cel. +355(0)694058048
e-mail: studio@tower.al, studiotower07@gmail.com



Adresa: Rr."Gjilk Kuçali", Pll.23/2 Shk.1,Ap.1 Kati 1, Tirana,
Tel +355 4 2456016,
e-mail : shpk.taulant2@gmail.com

Ne pergjithesi duhet patur parasysh, qe gjate punimeve te pastrimit te mos demtohen ato peme te cilat nuk pengojne ne rehabilitimin ose ne ndertimin e objektit te ri. Ne rastet kur heqja e tyre eshte e domosdoshme, duhet te merren masa mbrojtese ne menyre qe gjate rrezimit te tyre te mos demtohen personat dhe objektet perreth. Per kete, per pemet qe jane te larta mbi 10 m, duhet qe prerja e tyre te behet me pjese nga 3 m. Pjesa qe pritet, duhet te lidhet me litar ose kavo dhe te terhiqet nga ana ku sigurohet mbrojtja e personelit dhe e objekteve.

2.1.4 Prishja e godinave, gardheve dhe strukturave

Kontraktori duhet te heqe me kujdes vetem ato ndertime, gardhe, ose struktura te tjera te drejtuara nga Supervizori. Komponentet duhen çmontuar, pastruar dhe ndare ne grumbuj. Komponentet te cilet sipas Supervizorit nuk jane te pershtatshem per riperdorim, duhen larguar, pune kjo qe kryhet nga kontraktuesi. Materialet qe jane te riperdorshme do te mbeten ne pronesi te investitorit dhe do te ruhen ne vende te veçanta nga kontraktori, derisa te levizen prej tij deri ne perfundim te kontrates.

Kontraktori, duhet te paguaje çdo demtim te bere gjate transportit te materialeve me vlere, te rrethimeve dhe strukturave te tjera dhe nese eshte e nevojshme duhet te paguaje kompensim.

2.1.5 Mbrojtja e godinave, rrethimeve dhe strukturave.

Gjate kryerjes te punimeve prishese, kontraktuesi duhet te marre masa qe te mbroje godinat, gardhet, muret rrethues dhe strukturat qe gjenden ne afersi te objektit, ku po kryhen keto punime prishese.

Per kete, duhen evituar mbingarkesat nga te gjitha anet e strukturave nga grumbuj dhe materiale. Kur grumbujt dhe materialet duhen zbritur poshte, duhet pasur kujdes qe te parandalohet shperndarja ose renia e materialeve, ose te projektohet ne menyre te tille, qe mos te perbeje rrezik per njerezit, strukturat rrethuese dhe pronat publike te çdo lloji.

Kur perdoren mekanizmat per prishje si: vinç, ekskavatore hidraulik dhe thyes shkembinjsh te behet kujdes, qe pjese te tyre te mos kene kontakt me kablllo telefonik ose elektrik. Kontraktori duhet te informoje ne fillim te punes autoritetet perkatese, ne menyre qe, ato te marrin masa per levizjen e kablllove.

2.1.6 Mbrojtja e vendit te pastruar

Kontraktori duhet te ngreje rrjete te pershtatshme, barriera mbrojtese, ne menyre qe, te parandaloje aksidentime te personave ose demtime te godinave rrethuese nga materialet qe bien, si dhe te mbaje nen kontroll territorin, ku do te kryhen punimet.

2.2 PUNIME PRISHJEJE

2.2.1 Skelerite

Çdo skeleri e kerkuar duhet skicuar ne pershtatje me KTZ dhe STASH. Nje skelator kompetent dhe me eksperience, duhet te marre persiper ngritjen e skelerive qe duhet te çdo tipi. Kontraktori duhet te siguroje, qe te gjitha rregullimet e nevojshme, qe i jane kerkuar skelatorit te sigurojne stabilitetin gjate kryerjes se punes. Kujdes duhet treguar qe ngarkesa e coperave te mbledhura mbi nje skeleri, te mos kaloje ngarkesen per te cilen ato jane projektuar. Duhet marre te gjitha



Rr.Fadil Rada, p.Daniela, shk.2, k. 3, ap.9, Tiranë
Cel. +355(0)694058048
e-mail: studio@tower.al, studiotower07@gmail.com



Adresa: Rr."Gjik Kuçali", Pll.23/2 Shk.1,Ap.1 Kati 1, Tirana,
Tel +355 4 2456016,
e-mail : shpk.taulant2@gmail.com

masat e nevojshme qe te parandalohet renia e materialeve nga platforma e skeles. Skelerite duhen te jene gjate kohes se perdorimit te pershtatshme per qellimin per te cilin do perdoren dhe duhet te jene konform te gjitha kushteve teknike.

Ne rastet e kryerjes se punimeve ne ane te rruges ku ka kalim si te kalimtareve, ashtu edhe te makinave, duhet te merren masa qe te behet nje rrethim I objektit, si dhe veshja e te gjithë skelerise me rrjete mbrojtese per te eleminuar renien e materialeve dhe duke perfshire shenjat sinjalizuese sipas kushteve te sigurimit teknik.

Skeleri celiku te tipit kembalec, konform KTZ dhe STASH, duke perfshire ndihmen per transport, mirembajtje, montim, ankorim, çmontime etj. Ne nje lartesi mbi 12 m, elementet horizontale duhet te kene parmake vertikale, me lartesi min.15 cm si dhe mbrojtjen me rrjete.

Skeleri celiku ne kornize dhe e lidhur, konform KTZ dhe STASH, duke perfshire ndihmen per transport, mirembajtje, montim, ankorim, çmontime etj. Ne nje lartesi mbi 12 m, elementet horizontale duhet te kene parmake vertikale, me lartesi min.15 cm si dhe mbrojtjen me rrjete.

2.2.2 Supervizioni

Kontraktori duhet te ngarkoje nje person kompetent dhe me eksperience, te trajnuar ne llojin e punes per ngritjen e skelerive dhe te mbikeqyre punen per ngritjen e skelave ne kantier.

2.2.3 Metoda e prishjes

Puna per prishje do te filloje vetem pasi te jene stakuar energjia elektrike dhe rrjete te tjera te instalimeve ekzistuese te objektit.

Metodat e prishjes se pjesshme, duhet te jene te tilla qe pjesa e struktures qe ka mbetur te siguroje qendrueshmerine e ndertesës dhe te pjeseve qe mbeten.

Kur prishja e ndertesës ose e elementeve te saj nuk mund te behet pa probleme e ndare nga pjesa e struktures do te perdoret nje metode pune e pershtatshme. Elemente çeliku dhe struktura betoni te forcuara do te ulen ne toke ose do te prihen per se gjati sipas gjerësisë dhe permasave ne menyre qe te mos bien. Elementet e drurit mund te hidhen nga lart, vetem kur ato nuk paraqesin rrezik per pjesen tjeter te stuktures. Kur prishen elementet, duhen marre masa per te mos rrezikuar elementet e tjere konstruktive mbajtes, si dhe mos demtohen elementet e tjere.

Ne pergjithesi, puna e shkaterrimit duhet te filloje duke hequr sa me shume ngarkesa te panevojshme, pa nderhyre ne elementet baze struktural. Pune te kujdesshme do te behen per te hequr ngarkesat kryesore nen kushtet me te veshtira. Seksionet te tjera qe do te prishen do te transportohen nga ashensore, pastaj do te ndahen dhe do te ulen ne toke nen kontroll.

2.2.4 Siguria ne pune

Kontraktori duhet te sigurohet se vendi dhe pajisjet jane :

- a) Te nje tipi dhe standarti te pershtatshem duke iu referuar vendit dhe llojit te punes qe do te kryhet
- b) Te siguruar nga nje teknik kompetent dhe me ekperience



Rr.Fadil Rada, p.Daniela, shk.2, k. 3, ap.9, Tiranë
Cel. +355(0)694058048
e-mail: studio@tower.al, studiotower07@gmail.com



Adresa: Rr."Gjilk Kuçali", Pll.23/2 Shk.1,Ap.1 Kati 1, Tirana,
Tel +355 4 2456016,
e-mail : shpk.taulant2@gmail.com

b) Te ruajtura ne kushte te mira pune gjate perdorimit

Gjate punes prishese te gjithe punetoret duhet te vishen me veshje te pershtatshme mbrojtese ose mjete mbrojtese si: helmata, syze, mbrojtese, mbrojtese veshesh, dhe bombola frymemarrjeje.

2.3 Prishja e elementeve te godines

2.3.1 Prishja e taracave

Shperberja e tarraces, duke perfshire traret e mundshem, dyshemene ose paretet, armaturen e madhe (e perbere nga kapriatat, traret dhe pjeset e armatures), pjeset intersektuese, kanalet e ulluqeve horizontale, ulluqet vertikal dhe kapeset perkatese metalike, kullezat e oxhakut, duke perfshire skelen, spostimin e materialeve qe rezultojne nga heqja brenda ambientit te kantierit si dhe çdo detyrim tjeter per t'i dhene fund heqjes.

Heqja e tavanit te çfaredo natyre, duke perfshire strukturen mbajttese, suvane dhe impiantin elektrik qe mund te ekzistojte; duke perfshire nder te tjera skelen, spostimin e materialeve qe rezultojne nga heqja brenda ambientit te kantierit, si dhe çdo detyrim tjeter per t'i dhene plotesisht fund heqjes se tavanit.

Prishje e Shtreses horizontale te hidro- izolimit te tarraces me zhvillime vertikale, edhe ne pranine e oxhaqeve, e ndertuar nga tre shtresa te mbivendosura leter katramaje, duke perfshire heqjen e kapakeve te parapetit e te çdo pjese metalike dhe venien menjane e spostimin ne kantier te materialeve qe formohen, si dhe çdo detyrim tjeter per t'i dhene fund plotesisht heqjes se tarraces.

Prishja e suvase ne sipërfaqet vertikale deri ne nje lartesi te pakten 30 cm, deri ne dalje ne dukje te muratures, per vendosjen e guaines.

2.3.2 Prishja e mureve te tulates

Prishje e muratures me tulla te plota ose me vrima, e çfaredo lloji dhe dimensionit, edhe e suvatuar ose e veshur me majolike, qe realizohet me çfaredolloj mjeti dhe e çfaredo lartesisie ose thellesie, perfshire skelen e sherbimit ose skelerine, armaturat e mundshme per te mbeshtetur ose mbrojtur strukturat ose ndertesat perreth, riparimi per demet e shkaktuara ndaj te treteve per nderprerjet dhe restaurimin normal te tubacioneve publike dhe private (kanalet e ujrave te zeza, ujin, dritat etj..), si dhe venien menjane dhe pastrimin e gureve per perdorim, duke bere sistemimin brenda ambientit te kantierit. Gjithashtu, edhe çdo detyrim tjeter qe siguron plotesisht prishjen.

2.3.3 Prishja e dysHEMEVE

Prishja e dysHEMEVE te çfaredo lloji dhe spostimin e materialeve, jashte ambientit te kantierit

2.3.4 Prishja e veshjeve me pllaka te mureve

Prishje e veshjeve te çfaredo lloji dhe prishje e Llaçit qe ndodhet poshte, pastrim, larje, duke perfshire largimin e materialeve jashte ambientit te kantierit, si dhe çdo detyrim tjeter.



Rr.Fadil Rada, p.Daniela, shk.2, k. 3, ap.9, Tiranë
Cel. +355(0)694058048
e-mail: studio@tower.al, studiotower07@gmail.com



Adresa: Rr."Gjik Kuçali", Pll.23/2 Shk.1,Ap.1 Kati 1, Tirana,
Tel +355 4 2456016,
e-mail : shpk.taulant2@gmail.com

2.3.5 Heqja e dyerve dhe dritareve

Heqje dyersh dhe dritaresh, qe realizohet para prishjes se murit, duke perfshire kasen, telajot, etj Sistemimin e materialit qe ekziston brenda ambientit te kantierit. dhe grumbullimin ne nje vend te caktuar ne kantier per riperdorim.

2.3.6 Heqja e zgarave metalike

Heqja e zgarave te hekurit dhe sistemimin e materialit qe rezulton, brenda ambientit te kantierit, duke perfshire perzgjedhjen e mundshme (te percaktuar nga D.P.) dhe venien menjane ne nje vend te caktuar te kantierit per riperdorim.

SEKSIONI 3 PUNIME DHEU, GERRMIME DHE THEMELET

3.1 Punime dheu

3.1.1 Pergatitja e formacioneve

Pergatitja e formacioneve perfshin keto pune:

- Njohja dhe saktesimi I rrjeteve te instalimeve nen toke si p.sh.: tuba te furnizimit te ujesjellesit, tuba te shkarkimit, kablo elektrike e telefonie etj
- Matja e terrenit dhe marrja e provave te dheut
- Shpyllezimi dhe heqja e rrenjeve prej terrenit
- Heqja e dheut me humus dhe transportimi apo riperdorimi i saj
- Hapja e gropave te themeleve deri ne thellesine e nevojshme

3.1.2 Drenazhimi i punimeve te dherave

Drenazhimi mund te behet me rrjet kullimi ose me kanal. Si materiale rrjeti kullues ka mundesi te perdoren tuba plastiku, tuba betoni ose tuba prej argjili. Tubat duhen vendosur neper kanale te hapura, te niveluara dhe sipas nevojës, te ngjeshura. Tubat do te vendosen pas hapjes se kanalit dhe mbushjes me zhavorr me te pakten nje shtrese prej 7 cm. Mbas shtrimit te tubave hidhet zhavorr ose rere 4/32 me nje shtrese prej 10 cm ne menyre qe te mbrohet tubi. Pastaj kanali mbushet me dheun qe ka mbetur kur ai eshte hapur.

Drenazhimi me kanale behet ne ate menyre qe hapen kanalet dhe pastaj mbushen me zhavorr. Kanalet duhet sipas kerkeses te kene njerën prej ketyre siperfaqeve: 20x30, 30x40 ose 30x60 cm. Distanca ndermjet kanaleve te percaktohet sipas koeficientit te filtrimit te tokes.

3.1.3 Mbrojtja e punimeve te dheut



Rr.Fadil Rada, p.Daniela, shk.2, k. 3, ap.9, Tiranë
Cel. +355(0)694058048
e-mail: studio@tower.al, studiotower07@gmail.com



Adresa: Rr."Gjilk Kuçali", Pll.23/2 Shk.1,Ap.1 Kati 1, Tirana,
Tel +355 4 2456016,
e-mail : shpk.taulant2@gmail.com

Tek punimet me dheun duhet nga njera ane te mbrohen njerezit, te cilet nuk jane te perfshire ne ndertimin e projektit, e nga ana tjeter duhet te mbrohen njerezit e inkadruar ne realizimin e projektit. Gjithashtu, duhet mbrojtur gropa e hapur per themelet.

Mbrojtja e njerezve te painkuadruar duhet bere ne ate menyre qe te behet rrethimi (me gardh, rrjete gabiant etj.) i cili nuk i lejon ata (sidomos femijet) te rrezikohen. Gjithashtu, duhet vendosur tabela paralajmeruese me te cilen ndalohet kalimi i rrethimit nga persona qe nuk punojne ne projekt.

Gropa dhe njerezit qe jane duke e punuar ate, duhen mbrojtur ndaj shembjes. Shkalla e ledhit e çdo grope duhet te jete varesisht nga cilesia e dheut me min. 45 grade deri ne max. 60 grade.

Ne rast se dheu permban minerale, te cilat ne kontakt me ujin e humbin stabilitetin, atehere dheu dhe sidomos ledhi duhet te ruhet nga shiu duke e perforcuar me armatura mbajttese sipas KTZ.

3.1.4 Punimet e dheut gjate periudhave te ngricave

Punimet e dheut mund te kryhen edhe gjate periudhes se dimrit, ku temperaturat jane nen zero grade celcius.

3.2 Germime per baza dhe themele

3.2.1 Germime

Germim dheu per themele ose per punime nentokesore, deri ne thellesine 1,5 m nga rrafshi i tokes, ne truall te çfaredo natyre dhe konsistence, te thare ose te lagur (argjile edhe n.q.s. eshte kompakte, rere, zhavorr, gure etj.) duke perfshire prerjen dhe heqjen e rrenjeve, trunqjeve, gureve, dhe pjeseve me volum deri ne 0.30 m³, plotesimin e detyrimeve ne lidhje me ndertimet e nendheshme si kanalet e ujrave te zeza, tubacionet ne pergjithesi etj..

3.2.2 Mbushjet

Shtrese me gure dhe copa tulle te zgjedhura, ne shtresa te ngjeshura mire, te pastruara nga pluhuri, suvaja dhe materialet organike, qe rezultojne nga prishjet e pershkuara ne artikujt e mesiperm. Te gjitha materialet qe rezultojne nga prishjet, do te kontrollohen me pare nga Supervizori dhe riperdorimi i tyre do te autorizohet nga ai.

3.2.3 Perdorimi i materialit te germuar

Materiali i pershtatshem dhe materiali i rimbushur nga pune te perkohshme do te perdoren per rimbushje. Çdo material i tepert do te jete ne dispozicion te mungesave te materialeve te kerkuara.

3.2.4 Mbushja rreth strukturave

Materiali duhet vendosur ne menyre simultane ne te dyja anet e mbajtteses mur apo shtylle. Mbushjet e mevonshme te nxirren nga nje material i aprovuar nga Supervizori, duke hedhur me shtresa me trashesi 150 mm me ngjeshje.

3.3 Themele standarte

3.3.1 Themele betoni



Rr.Fadil Rada, p.Daniela, shk.2, k. 3, ap.9, Tiranë
Cel. +355(0)694058048
e-mail: studio@tower.al, studiotower07@gmail.com



Adresa: Rr."Gjik Kuçali", Pll.23/2 Shk.1,Ap.1 Kati 1, Tirana,
Tel +355 4 2456016,
e-mail : shpk.taulant2@gmail.com

Themelet te kryera prej betoni Marka 100 te dozuar per m^3 dhe te pastruar ne shtresa te trasha te vibruar mire, me dimensione dhe forme te treguar ne vizatimet perkatese, duke perfshire kallepet, formen e punes, mbeshitetjen dhe te gjitha kerkesat per te kompletuar punen me cilesi.

3.3.2 Plinta per kolona

Plinta, te realizuara dhe te armuara ne menyre te rregullt sipas udhezimeve ne projekt, me beton M 200, te hedhur ne veper ne shtresa te holla dhe te vibruara mire, me dozim sipas betonit me M 200 me inert, duke perfshire hekurin e armatures, kallepet, perforcimet, si dhe çdo detyrim tjeter dhe mjeshteri per mbarimin e punes.

3.4 Ndhimese per themelet

3.4.1 Hidroizolimi i themeleve

3.4.2.1 Hidroizolimi i themeleve ne ndertesat pa bodrum

Ne ndertesat pa bodrum behet hidroizolimi i rrafshit horizontal te siperm te themeleve ne kuoten e xokolatures me llaç çimento rere 1:2. Sipas rastit, llaçit i shtohet cerezit. Kjo shtrese hidroizoluese duhet te lidhet me shtresen hidroizoluese te dyshemese dhe me hidroizolimin e faqes vertikale te jashtme te themelit, qe ndodhet ne zonen ne mes te trotuarit dhe rrafshit te xokolatures.

3.4.2.2 Menyra e hidroizolimit

Perpara se te fillojne punimet e hidroizolimit te themeleve dhe te strukturave te tjera nentokesore, duhet te pastrohesh vendi nga skelat dhe pajandimet, te cilat pengojne zbatimin e mire te shtresave hidroizoluese.

Gjate hidroizolimit te faqeve horizontale te themeleve te zbatohen kushtet e meposhtme:

- a) rrafshohet siperfaqja e themelit;



Rr.Fadil Rada, p.Daniela, shk.2, k. 3, ap.9, Tiranë
Cel. +355(0)694058048
e-mail: studio@tower.al, studiotower07@gmail.com



Adresa: Rr."Gjok Kuçali", Pll.23/2 Shk.1,Ap.1 Kati 1, Tirana,
Tel +355 4 2456016,
e-mail : shpk.taulant2@gmail.com

- b) para se te zbatohet shtresa me lluster çimento, ku fillimisht behet lagia me uje deri sa te ngopet;
- c) llaçi te pergatitet me 1 pjese çimento dhe 2 pjese rere te lare dhe te ashper (te marra ne volum) dhe llustra te ndertohet me trashesi 20 – 30 mm dhe te nivelohet me malle. Ne vende me lageshti te madhe t'i shtohet sasise se çimentos, 8 deri 10 % cerezit.

Faqet vertikale te mureve te bodrumeve hidroizolohen me bitum (praimer), karton katrama etj. Sipas parashikimit ne projekt, ne perputhje me nivelin e ujerave nentokesore dhe kushtet e terrenit.

Hidroizolimi zbatohet nga poshte lart. Shtresat hidroizoluese me karton katrama apo bitum (praimer), duhet te mbrohen sipas shenimeve ne projekt zakonisht me mur tulle me trashesi 12 cm. Jashte murit mbrojtës vendoset argjil me gjeresi 30 – 50 cm, qe ngjeshet mire. Shtresat e karton katramase vendosen horizontalisht, duke respektuar mbiveniet dhe sfazimet e shtresave.

3.4.4 Drenazhimi perimetral e siperfaqesor

Drenazhimi perimetral behet pergjate themeleve, por jo mbi to. Ky drenazhim perbehet nga linja unazore me tuba shkarkimi dhe puseta kontrolli.

N.q.s nen dyshemene e godines gjendet nje shtrese kapilare, atehere duhet te behet nje drenazhim unazor me tuba siç paraqitet ne figuren Nr.1.

Ne rastet kur duhet qe drenazhimi te behet nen tabanin e themeleve, duhet qe ne kete zone tabani i themeleve te jete me thelle.

Tubat do te shtrihen duke u nisur nga pika me e ulet, deri ne piken me te larte ne vije te drejte me pjerresi, mbi nje shtrese filtruese zhavori 15 cm te trashe dhe mbulohet rreth 25 cm me te njejtin material filtrues. Gjithashtu, duhet patur parasysh qe tabani i tubit te jete minimumi 20 cm nen nivelin e dyshemese, ne menyre te tille, qe uji te largohet pa problem nga shtresa kapilare.

Dimensionet e tubit duhet te jene min. 50 mm, zhavori qe do te perdoret per shtresen filtruese duhet te jete me kokrriza jo me te vogla se 3.2 mm.

Pervec drenazhimit perimetral nje rol te madh ne largimin e ujit nga themelet luan edhe drenazhimi siperfaqesor i cili realizohet si me poshte.

Nen te gjithë siperfaqen e dyshemese realizohet nje shtrese drenazhimi dhe siper saj vendoset nje shtrese ndarese ne menyre qe te pengojë futjen e betonit te dyshemese ne shtresen drenazhuese. Ne rast se per realizimin e drenazhimit perdoret zhavor per beton 3,2 mm atehere trashesia e shtreses drenazhuese duhet te jete minimumi 30 cm e trashe dhe ne rast se perdoret zhavor 4 – 32 mm, shtresa realizohet duke hedhur vetem 10 cm ne te gjithë siperfaqen. Nen shtresen e drenazhimit vendosen tuba drenazhimi. Diametri dhe distanca ndermjet tyre eshte ne varesi te sasise se ujit. Tubat e drenazhimit rrethohen nga shtresa filtruese zhavori dhe lidhen me tubat e drenazhimit perimetral.

Ne figuren Nr. 2 paraqitet nje menyre vendosjeje e tubave te drenazhimit

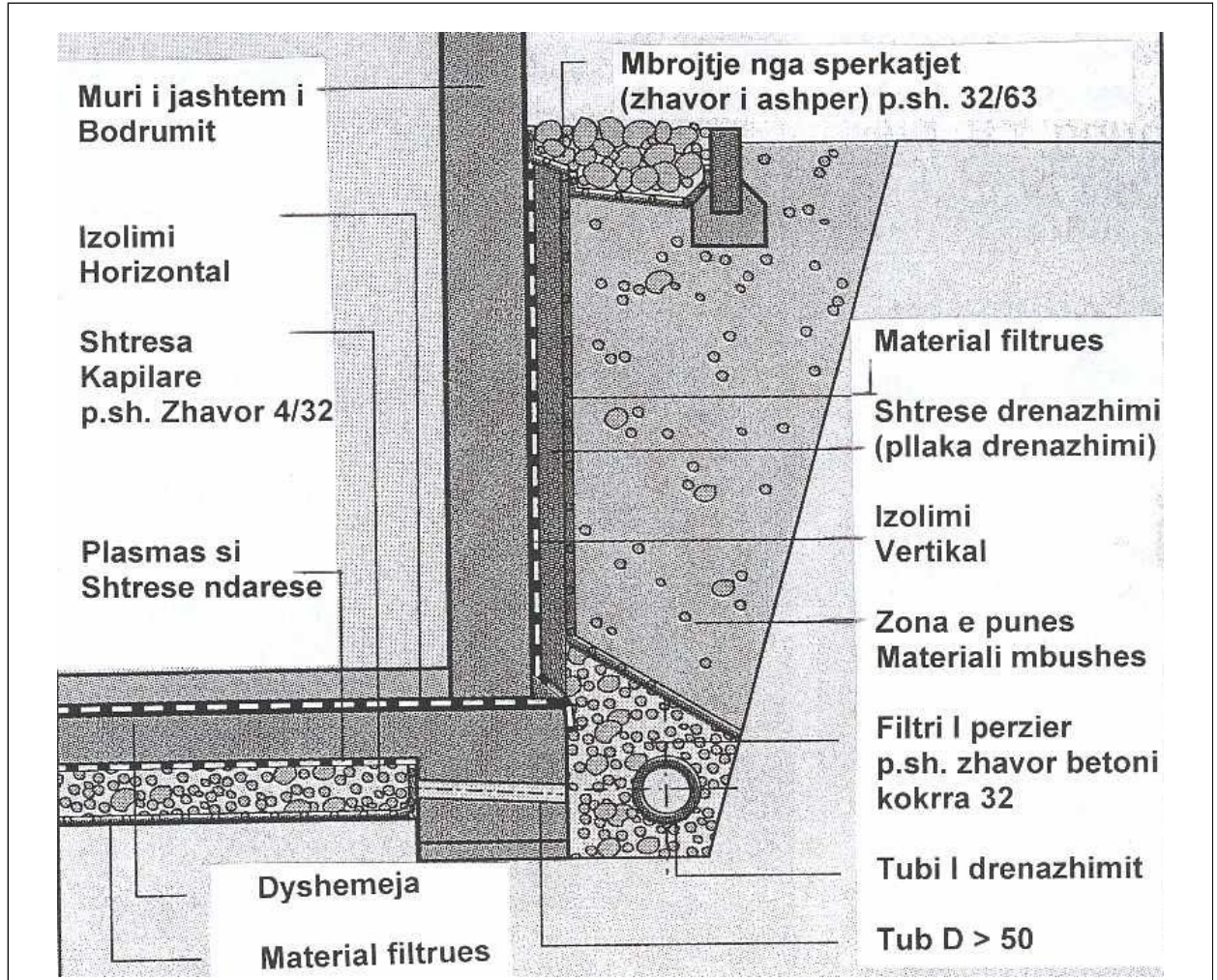


Figura Nr. 1

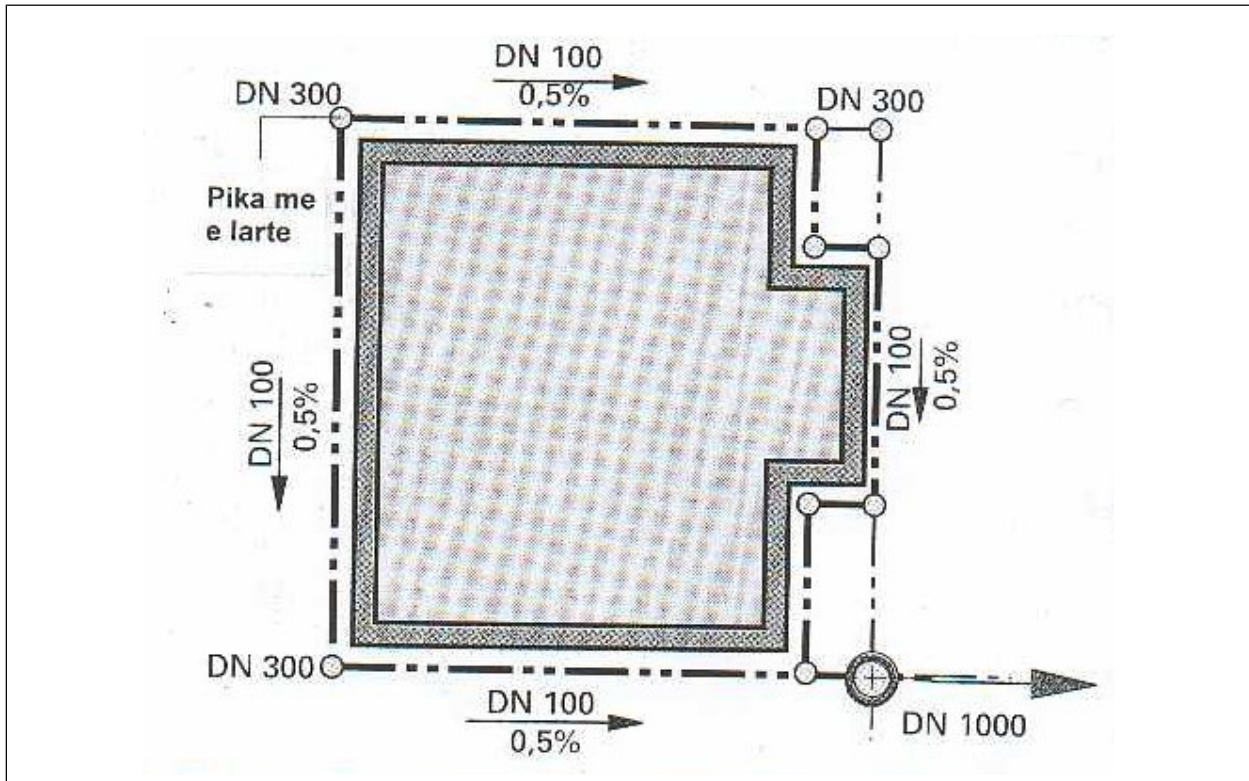


Figura Nr. 2

SEKSIONI 4 PUNIME BETONI ARMIMI DHE HEKURI

4.1 Betoni i derdhur ne vend

4.1.1 Kerkesa te pergjithshme per betonet

Betoni eshte nje perzierje e çimentos, inerte te fraksionuara te reres, inerte te fraksionuara te zhavorit dhe ujit dhe solucioneve te ndryshme per fortesine, pershkueshmerine e ujit dhe per te bere te mundur qe te punohet edhe ne temperatura te uleta sipas kerkesave dhe nevojave teknike te projektit.

4.1.2 Materialet

□ Perberesit e Betonit

Perberesit e betonit duhet te permbajne rere te lare ose granil, ose perzierje te te dyjave si dhe gure te thyer. Te gjithe agregatet duhet te jene pastruar nga mbeturinat organike si dhe nga dheu. Pjesa kryesore e agregateve duhet te jete me forme kendore dhe jo te rumbullaket. Perberesit e betonit duhet te kene çertifikaten qe verteton vendin ku jane marre ato.

□ Çimento



Rr.Fadil Rada, p.Daniela, shk.2, k. 3, ap.9, Tiranë
Cel. +355(0)694058048
e-mail: studio@tower.al, studiotower07@gmail.com



Adresa: Rr."Gjok Kuqali", Pll.23/2 Shk.1,Ap.1 Kati 1, Tirana,
Tel +355 4 2456016,
e-mail : shpk.taulant2@gmail.com

Kontraktuesi është i detyruar që për çdo ngarkesë çimentoje të prurë në objekt, të paraqesë fakturën e blerjes e cila të përmbajë: sasine, emrin e prodhuesit si dhe çertifikatën e prodhuesit dhe shërben për të treguar që çimentoja e secilës ngarkesë është e kontrolluar dhe me analiza sipas standarteve.

Për me shumë detaje në lidhje me markën e çimentos që duhet përdorur në prodhimin e betoneve, shiko në piken 4.1.4, pasi për markë betoni të ndryshme duhen përdorur markë çimento të ndryshme.

□ Uji për beton

Uji që do të përdoret në prodhimin e betonit duhet të jetë I pastër nga substancat që demtojnë atë si: acidet, alkalidet, argila, vajra si dhe substanca të tjera organike. Në përgjithësi, uji i tubacioneve të furnizimit të popullsisë (uji i pijshëm) rekomandohet për përdorim në prodhimin e betonit.

4.1.3 Depozitimi i materialeve

Depozitimi i materialeve që do të përdoren për prodhimin e betonit duhet të plotësojë kushtet e mëposhtme:

- o Çimentoja dhe perberësit duhet të depozitohen në atë mënyrë që të ruhen nga perzierja me materiale të tjera, të cilat nuk janë të përshtatshme për prodhimin e betonit dhe e demtojnë cilësinë e tij.
- o Çimentoja duhet të depozitohet në ambiente pa lagështirë dhe që nuk lejojnë lagjen e saj nga uji dhe shirat.

4.1.4 Klasifikimi i betoneve

4.1.4.1 Beton markë 100, me zhavor natyror: Çimento markë 300, 240 kg; zhavorr 1,05 m³; uje 0,19 m³.

4.1.4.2 Beton markë 100 me inerte, konsistencë 3 – 5 cm, granil deri në 20 mm, rere e lare me modul 2,6: Çimento markë 300, 240 kg; rere e lare 0,45 m³; granil 0,70 m³; uje 0,19 m³.

4.1.4.3 Beton markë 150 me inerte, konsistencë 3 – 5 cm, granil deri në 20 mm, rere e lare me modul 2,6: Çimento markë 400, 260 kg, rere e lare 0,44 m³, granil 0,70 m³, uje 0,18 m³.

4.1.4.4 Beton markë 200 me inerte, konsistencë 3 – 5 cm, granil deri në 20 mm, rere e lare me modul 2,6: Çimento markë 400, 300 kg, rere e lare 0,43 m³, granil 0,69 m³, uje 0,18 m³.

4.1.4.5 Beton markë 250 me inerte, konsistencë 3 – 5 cm, granil deri në 20 mm, rere e lare me modul 2,6: Çimento markë 400, 370 kg, rere e lare 0,43 m³, granil 0,69 m³, uje 0,18 m³.

4.1.4.6 Beton markë 300 me inerte, konsistencë 3 – 5 cm, granil deri në 20 mm, rere e lare me modul 2,6: Çimento markë 400, 465 kg, rere e lare 0,38 m³, granil 0,64 m³, uje 0,195 m³.

4.1.5 Prodhimi i betonit



Rr.Fadil Rada, p.Daniela, shk.2, k. 3, ap.9, Tiranë
Cel. +355(0)694058048
e-mail: studio@tower.al, studiotower07@gmail.com



Adresa: Rr."Gjik Kuqali", Pll.23/2 Shk.1,Ap.1 Kati 1, Tirana,
Tel +355 4 2456016,
e-mail : shpk.taulant2@gmail.com

Betoni duhet te pergatitet per marken e percaktuar nga projektuesi dhe receptura e perzierjes se materialeve sipas saj ne mbeshtetje te rregullave qe jepen ne KTZ 37 – 75 “ Projektim i betoneve”.

Gjate pergatitjes se betonit te zbatohen rregullat qe jepen ne kapitullin 6 “Pergatitja e betonit” te KTZ 10/1-78, paragrafet 6.2, 6.3 dhe 6.4.

4.1.6 Hedhja e betonit

Hedhja e betonit te prodhuar ne vend behet sipas mundesive dhe kushteve ku ai do te hidhet. Ne pergjithesi per kete qellim perdoren vinçat fiks qe jane ngritur ne objekt si dhe autohedhese.

E rendesishme ne procesin e hedhjes se betonit ne veper eshte koha nga prodhimi ne hedhje, e cila duhet te jete sa me e shkurter.

Gjithashtu, nje rendesi te veçante ne hedhjen e betonit ka edhe vibrimi sa me mire gjate ketij procesi.

4.1.7 Realizimi i bashkimeve

Betonimet duhet te kryhen pa nderprerje n.q.s. kjo gje eshte e mundur. Ne rastet kur kjo nuk eshte e domosdoshme ose e detyruar, atehere duhet te merren te gjitha masat per te realizuar bashkimin e dy betonimeve te kryera ne kohe te ndryshme.

Nderprerja e punimeve te betonimit te vendoset sipas mundesive duke realizuar:

- o Lllamarine me gjeresi 10 cm dhe trashesi 4 mm, nga te cilat 5 cm futen ne betonin e fresket dhe betonohen, ndersa 5 cm e tjera sherbejne per betonimin e mevonshem.
- o Shirit fuge, i cili duhet te vendoset sipas specifikimeve te prodhuesit.

4.1.8 Mbrojtja

Betoni i fresket duhet mbrojtur nga keto ndikime:

- o Shiu si dhe lageshti te tjera duke e mbuluar siperfaqen e betonuar me plastmas dhe materiale te padeptueshme nga uji
- o Ngricat (duke i futur gjate procesit te prodhimit solucione kundra temperaturave te ulta mundet te betonohet deri ne temperatura afer zeros.
- o Temperatura te larta. Betoni mbrohet ndaj temperaturave te larta duke e lagur vazhdimisht ate me uje, ne menyre te tille qe te mos krijohen plasaritje.

4.1.9 Betoni ne kushte te veshitura atmosferike

Rekomandohet qe prodhimi dhe hedhja e betonit ne objekt te mos realizohet ne kushte te veshitura atmosferike.



Rr.Fadil Rada, p.Daniela, shk.2, k. 3, ap.9, Tiranë
Cel. +355(0)694058048
e-mail: studio@tower.al, studiotower07@gmail.com



Adresa: Rr."Gjilk Kuçali", Pll.23/2 Shk.1,Ap.1 Kati 1, Tirana,
Tel +355 4 2456016,
e-mail : shpk.taulant2@gmail.com

Ndalohet prodhimi dhe hedhja e betonit ne rast se bie shi i rrembyeshem, pasi nga sasia e madhe e ujit qe i futet betonit largohet çimentoja dhe keshtu qe betoni e humb marken qe kerkohet.

Ne rastet e temperaturave te ulta nen 4 °C rekomandohet te mos kryhet betonimi, por n.q.s kjo eshte e domosdoshme, atehere duhet te merren masa qe gjate procesit te prodhimit te betonit, atij t'i shtohet solucioni ndaj ngricave ne masen e nevojshme qe rekomandohet nga prodhuesi i ketij solucioni.

Prodhimi dhe perpunimi i betonit ne temperatura te larta mund te ndikojne negativisht ne reagimin kimik te çimentos me pjeset e tjera te betonit. Per kete arsye ai duhet ruajtur kunder temperaturave te larta. Menyra e ruajtjes nga temperatura e larte mund te behet ne ate menyre, qe betoni i fresket te mbrohet nga dielli duke e mbuluar me plasmas, tallash dhe duke e sterkatuar me uje. Nje ndihme tjeter per perpunimin e betonit ne temperatura te larta eshte te ngjyrosesh mbajtësit e ujit me ngjyre te bardhe dhe te siguroje sperkatje te vazhdueshme me uje.

Tuba dhe dalje

Tubat si dhe kanalet e ndryshme qe e furnizojne nje ndertese (uji, ujerat e zeza, rrjeti elektrik, etj) duhet sipas mundesise te mos futen ne beton, qe mos pengojne ne homogenitetin e pjeseve te betonit te cilat jane projektuar si pjese bajtëse, elemente betoni. Ne rastet, kur ky kusht nuk mund te plotesohet, atehere duhet konsultuar inxhinieri konstruktor.

Per raste kur duhet kaluar neper mure ose neper pjese te tjera mbajtëse si psh soletat, atehere duhet qe gjate fazes se projektimit te merren parasysh keto dalje dhe te planifikohen/llogariten nga inxhinieri konstruktor si dhe te behet izolimi i tyre. Po ashtu duhet qe gjate hedhjes se betonit te pergatiten keto dalje, neper te cilat me vone do te kalojne tubat si dhe kanalet e tjera furnizuese.

4.1.10 Provat e betonit

Pasi eshte prodhuar betoni, ai duhet kontrolluar nese i ploteson kriteret sipas kerkesave te projektit.

Mbasi te prodhohet ai dhe para hedhjes se tij, duhet marre nje kampion betoni per te bere testimet ne laborator dhe rezultatet e laboratorit duhet te dorezohen tek Supervizori.

4.2 Elemente dhe nen- elemente betoni

4.2.4 Arkitrare te derdhur ne vend

Arkitraret realizohen ne te gjithe gjeresine e muratures me mbeshtetje min. 25 cm mbi shpatullat anesore, me lartesi te ndyshme ne varesi te hapësirës së dritës, të armuar në mënyrë të rregullt dhe sipas udhëzimeve në projekt, të përgatitur nga beton M 200 dhe M 250, duke përfshirë skelat e shërbimit, kallepet, forcoimet, hekurin e armatures dhe çdo forcoim tjetër për mbarimin e punës.

4.2.5 Trare te derdhur

Trare betoni; të armuar në mënyrë të rregullt dhe sipas udhëzimeve në projekt, deri në lartësinë 4 m, të realizuar me betonin të dhënë në veper, të shtuar në shtresa të holla të vibruara mirë, betoni M-200 me dozim sipas betonit marka 200 me inerte, duke përfshirë skelat e shërbimit, kallepet forcoimet, hekurin e armatures si dhe çdo detyrim tjetër për mbarimin e punës.



Rr.Fadil Rada, p.Daniela, shk.2, k. 3, ap.9, Tiranë
Cel. +355(0)694058048
e-mail: studio@tower.al, studiotower07@gmail.com



Adresa: Rr."Gjilk Kuçali", Pll.23/2 Shk.1,Ap.1 Kati 1, Tirana,
Tel +355 4 2456016,
e-mail : shpk.taulant2@gmail.com

4.2.6 Breza betoni

Realizimi i brezit, ne te gjithë gjerësine e muratures poshte dhe lartesi prej 15 deri ne 20 cm, i armuar sipas KTZ dhe STASH, i realizuar me betonin te prodhuar ne veper, i shtuar ne shtresa te holla te vibruara mire, beton M 150 deri te M 200 me inerte dhe siç tregohet ne vizatime, duke perfshire kallepet, perforcimet, hekurin e armatures, skelat e sherbimit ose skelerine, si dhe çdo detyrim tjeter per mbarimin e punes.

4.2.7 Kolona

Kollona betoni, te armuara ne menyre te rregullt dhe sipas udhezimeve ne projekt, deri ne lartesine 4 m i realizuar me betonin te dhene ne veper, i shtruar ne shtresa te holla te vibruara mire, betoni, betoni m-200 me dozim sipas betonit marka 200 me inerte dhe siç tregohet ne vizatime, duke perfshire skelat e sherbimit, kallepet, perforcimet, hekurin e armatures, si dhe çdo detyrim tjeter per mbarimin e punes.

4.2.8 Soleta te armuara tip SAP

Furnizim dhe vendosje ne emer te soletes tip "SAP", e vene mbi muraturen e niveluar me pare me llaç m-1:2, e ankoruar ne nje brez lidhes dhe sipas udhezimeve te projektit, e armuar ne menyre te rregullt, beton M 200 deri M 250, e hedhur ne veper me shtresa te holla te vibruara mire, dhe sipas hapësires se drites se kampates do te duhet nje armature hekuri dhe soletez shtese, duke perfshire kallepet, puntelimet, perforcimet, skelat e sherbimit ose skelerite si dhe çdo detyrim tjeter per mbarimin e punes.

4.2.9 Solete b/a

Solete monolite betoni te armuar ne menyre te rregullt, realizuar ne beton M 200 sipas projektit, e dhene ne veper ne shtresa te holla te vibruara mire, duke perfshire hekurin, kallepet, puntelimet, perforcimet, skelat e sherbimit ose skelerine, si dhe çdo detyrim tjeter per mbarimin e punes.

4.2.10 Mbulesa ne hyrjen kryesore

Pensilina ne hyrje te ndertesës, e realizuar me Solete beton / arme monolite, e cila eshte nje me pjesen e shtreses beton / arme te korpusit te ndertesës dhe mund te betonohet ne forme tra konsul ose e mbeshitetur ne tra konsul. Marka e betonit M 200 deri ne M 250. Punimet realizohen duke perfshire kallepet, perforcimet, skelat e sherbimit, germimet per themelet, hekurin e armatures, si dhe çdo detyrim tjeter per te perfunduar punen.

4.2.11 Struktura prej b/a



Rr.Fadil Rada, p.Daniela, shk.2, k. 3, ap.9, Tiranë
Cel. +355(0)694058048
e-mail: studio@tower.al, studiotower07@gmail.com



Adresa: Rr."Gjik Kuçali", Pll.23/2 Shk.1,Ap.1 Kati 1, Tirana,
Tel +355 4 2456016,
e-mail : shpk.taulant2@gmail.com

Pjese godine me strukture mbajtese beton arme, ndertuar e ndare nga muratura, duke parashikuar nje fuge teknike per gjatesi mbi 40 m. Struktura beton / arme duhet te formohet nga skelet me trare, kollona, plinta, shkalle te lidhura ndermjet tyre; dhe e realizuar: ne menyre monolite me beton M 200 deri M 250. Keto struktura realizohen duke filluar qe nga themelet.

4.3 Kallepet dhe finiturat e betonit

4.3.1 Pergatitja e kallepeve

Kallepet pregatiten prej druri ose prej metali dhe jane te gatshme ose pregatiten ne objekt.

Siperfaqet e kallepeve qe do te jene ne kontakt me betonin, do te trajtohen ne menyre te tille, qe te sigurojne shqitje te lehte dhe mosngjitjen e betonit ne kallep gjate heqjes.

Perpara riperdorimit, te gjitha kallepet dhe siperfaqet e tyre qe do te jene ne kontakt me betonin, duhen pastruar me kujdes pa shkaktuar ndonje demtim ne siperfaqen e kallepit.

4.3.2 Depozitimi ne kantier

Kallepi nuk duhet hequr perpara se betoni te kete krijuar fortesine e duhur, qe te mbaje masen e tij dhe te duroje ngarkesa te tjera, qe mund te ushtrohen mbi te.

Ky kusht do te merret parasysh ne menyre qe kallepi te mbetet ne vend pas heqjes se betonit, per nje periudhe te pershtatshme minimale kohore treguar ne tabelen e meposhtme nese kontraktori mund t'i provoje supervizorit, qe kjo pune mund te kryhet dhe ne nje peruidhe me te vogel kohore.

Periudha minimale perpara heqjes se kallepit nga elementet e beton / arme me Çimento Portlandi.

Periudha minimale perpara heqjes

Tipi i kallepit

Temperatura e siperfaqes se betonit

	16°C	7°C
Kallep vertikal ne kolona,	3 dite	5 dite
Mure dhe trare te medhenj (kallepet anesore)	2 dite	3 dite
Kallepe te bute ne soleta	4 dite	7 dite
Shtylle nen soleta	11 dite	14 dite
Kallepe te bute nen trare	8 dite	14 dite



Rr.Fadil Rada, p.Daniela, shk.2, k. 3, ap.9, Tiranë
Cel. +355(0)694058048
e-mail: studio@tower.al, studiotower07@gmail.com



Adresa: Rr."Gjik Kuqali", Pll.23/2 Shk.1,Ap.1 Kati 1, Tirana,
Tel +355 4 2456016,
e-mail : shpk.taulant2@gmail.com

Shtyllë nen trare

15 dite

21 dite

Shenim:

Kur perdoret solucioni i ngirjes se shpejte te çimentos kallepet mund te hiqen brenda nje periudhe me te shkurter, por te lejuar nga Supervizori.

Per periudha te ftohta duhet te rritet nga gjysem dite per çdo dite, kur temperatura bie ndermjet 7°C dhe 2°C dhe nje dite shtese per çdo dite, kur temperatura bie nen 2°C.

Kallepi duhet hequr me kujdes, ne menyre qe te shmangen demtime te betonit.

4.3.3 Klasifikimi I siperfaqeve te elementeve prej betoni

Rifiniturat e betonit i ndajme ne dy grupe:

- o Lenia e siperfaqes se betonit pas heqjes se kallepeve ne gjendjen pas betonimit
- o Perpunimi i siperfaqes se betonit me suvatim ose me veshje.

Ne grupin e pare duhet patur parasysh, qe gjate procesit te vendosjes se kallepeve, ata duhet te jene me siperfaqe te lemuar dhe te rrafshet, si dhe te lyhen me vaj kallepesh, ne menyre qe, kur te hiqen kallepet te dale nje siperfaqe e lemuar e betonit. Po ashtu, duhet qe gjate hedhjes se betonit ne veper, te vibrohet ne menyre uniforme.

Persa i perket grupit te dyte, mund te vepohet njelloj si per siperfaqet e mureve.

4.4 Hekuri

4.4.1 Materialet

Pergatitja e çelikut per te gjitha strukturat e betonit dhe komponentet e metalit, qe duhen prodhuar ne kantier, duke konsideruar çelikun qe ploteson te gjitha kerkesat e projektit dhe pa prezencen e ndryshkut, ne format dhe permasat sipas vizatimeve dhe standarteve tekniko-legale per bashkimin, lidhjen dhe duke e shoqeruar me çertifikaten e prodhuesit per te verifikuar qe çeliku ploteson kushtet e kerkuara qe nevojiten per pune te tilla dhe duke perfshire te gjitha kerkesat e tjera jo te specifikuar.

4.4.2 Depozitimi ne kantier

Depozitimi i hekurit ne kantier duhet te behet i tille, qe te mos demtohet (shtremberohet, pasi kjo gje do te shtonte procesin e punes se paranderjes) si dhe te mos pengoje punimet ose materialet e tjera tendertimit

4.4.3 Kthimi i hekurit

- a) Hekurat duhen kthyer sipas dimensioneve te treguara ne projekt.



Rr.Fadil Rada, p.Daniela, shk.2, k. 3, ap.9, Tiranë
Cel. +355(0)694058048
e-mail: studio@tower.al, studiotower07@gmail.com



Adresa: Rr."Gjilk Kuçali", Pll.23/2 Shk.1,Ap.1 Kati 1, Tirana,
Tel +355 4 2456016,
e-mail : shpk.taulant2@gmail.com

- b) Perveç pjeses se lejuar me poshte, te gjitha shufrat duhen kthyer dhe kthimi duhet bere ngadale, drejt dhe pa ushtrim force. Bashkimet e nxehta nuk lejohen.
- c) Prerja me oksigjen e shufrave shume te tendosshme do te lejohet vetem me aprovimin e Supervizorit. Shufrat e ambalazhimit nuk mund te drejtohen dhe te perdoren.

4.4.4 Vendosja dhe fiksimi

Hekurat do te pozicionohen siç jane paraqitur ne projekt dhe do te ruajne kete pozicion edhe gjate betonimeve. Per te siguruar pozicionin e projektit ata lidhen me tel 1,25 mm ose kapese te pershtatshme.

4.4.5 Mbulimi I hekurit

Termi mbulimi ne kete rast do te thote minimumin e paster te shtreses mbrojtese ndermjet siperfaqes se hekurave dhe faqes se betonit.

Mbulimi minimal do te behet sipas normave te KTZ.

4.4.6 Ngjitjae hekurave

Paranderja ose bashkimi i shufrave te hekurit do te behet vetem sipas vizatimeve te treguara te aprovuara nga Investitori.

Gjatesia e mbivendosjes ne nje lidhje, nuk duhet te jete me e vogel se ajo e treguara ne vizatimet e punes.

4.4.7 Drejtimi I hekurit dhe paranderja

Nje pjese e hekurit (me diameter me te vogel se 8 mm) transportohet ne forme rrotullash. Per kete, duhet qe ai te drejtohet ne kantierin e ndertimit. Drejtimi i tij kryhet me metoda praktike si psh. Lidhja e njeres ane ne nje pike fikse dhe terheqja e anes tjeter me mekanizma te ndryshme. Gjithashtu ne poligone realizohet edhe pararendja per elemente te ndryshme, sipas kerkesave te projektit. Ky proces pune duhet te kryhet me kujdes dhe nen vezhgimin e drejtuesit te punimeve.

SEKSIONI 5 STRUKTURA E NDERTIMIT

5.1 MURET DHE NDARJET

5.1.1 Llaç per muret per 1 m³ llaç realizohet me keto perberje:

5.1.1.1 Llaç bastard me rere natyrale lumi (me lageshti, shtese ne volum 20% dhe porozitet 40 % e formuar me rere ne raporte 1: 0, 8 : 8. Gelqere e shtuar ne 110 lt, çimento 300, 150 kg, rere 1.29 m³.

5.1.1.2 Llaç bastard marka 25 me rere natyrale lumi (me lageshti, shtese ne volum 20% me çimento: gelqere: rere ne raporte 1: 0,5: 5,5. Gelqere e shuar 92 lt, çimento 300, 212 kg, rere 1,22 m³.



Rr.Fadil Rada, p.Daniela, shk.2, k. 3, ap.9, Tiranë
Cel. +355(0)694058048
e-mail: studio@tower.al, studiotower07@gmail.com



Adresa: Rr."Gjok Kuçali", Pll.23/2 Shk.1,Ap.1 Kati 1, Tirana,
Tel +355 4 2456016,
e-mail : shpk.taulant2@gmail.com

5.1.1.3 Llaç bastard marka 15 me rere te lare (porozitet 35%) e formuar me, çimento, gelqere, rere ne raport 1: 0,8: 8. Gelqere e shuar 105 lt, çimento 300, 144 kg, rere 1,03 m³.

5.1.1.4 Llaç bastard marka 25 me rere te lare (porozitet 35%) e formuar me, çimento: gelqere, rere ne raport 1: 0,5:5,5. Gelqere e shuar 87 lt, çimento 300, 206 kg, rere 1,01 m³.

5.1.1.5 Llaç çimento marka 1:2 me rere te lare e formuar me çimento, rere ne raport 1:2. Çimento 400, 527 kg, rere 0,89 m³.

5.1.2 Spifikimi i pergjithshem per tullat

Tulla si element i ndertimit duhet te plotesoje kushtet e meposhtme per ndertimet antisizmike:

- o Rezistencen ne shtypje, e cila duhet te jete: per tullen e plote 75 kg/cm²; per tullat me vrima 80 kg/cm²; per sapet 150 kg/cm².
- o Rezistencen ne prerje, e cila duhet te jete: per te gjitha tullat me brima 20 kg/cm².
- o Perqindjen e boshlleqeve, e cila duhet te jete: per tullen e plote 0-25 %; dhe per te gjitha tullat me brima 25-45 %
- o Trashesia e mishit perimetral dhe te brendshem per tullat e plota, te mos jete me e vogel se 20 mm dhe per te gjitha tullat me brima, trashesia e mishit perimetral te mos jete me e vogel se 15 mm dhe e mishit te brendshem, jo me e vogel se 9 mm.
- o Siperfaqja e nje brime te mos jete me e madhe se 4.5 cm².
- o Ujethithja ne perqindje duhet te jete nga 15 – 20 %.

5.1.3 Mur me tulla te plota 25 cm

Murature me tulla te plota mbajtese ne lartesi deri 3 m, realizohet me llaç bastard m-25, sipas pikes 5.1.1 me permbajtje per m³: tulla te plota nr. 400, llaç bastard m³ 0.25, çimento 400, per çdo trashesi muri, duke perfshire çdo detaj dhe kerkese per dhembet e lidhjes, qoshet, parmaket, skelat e sherbimit ose skelerine, si dhe çdo gje tjeter te nevojshme per mbarimin e muratures dhe realizimin e saj. Per muraturen e katit perdhe, siperfaqja e xokulit duhet te jete e niveluar me nje shtrese llaçi çimento 1:2 me trashesi jo me te vogel se 2cm.

5.1.4 Mur ndares 12 cm



Rr.Fadil Rada, p.Daniela, shk.2, k. 3, ap.9, Tiranë
Cel. +355(0)694058048
e-mail: studio@tower.al, studiotower07@gmail.com



Adresa: Rr."Gjilk Kuçali", Pll.23/2 Shk.1,Ap.1 Kati 1, Tirana,
Tel +355 4 2456016,
e-mail : shpk.taulant2@gmail.com

Murature me tulla te plota me trashesi 12 cm dhe llaç bastard m-25 sipas pikes 5.1.1. me permbajtje per m³ : tulla te plota 424 cope, llaç 0.19 m³, çimento 400 dhe uje.

5.1.5 Mur i brendshem me tulla me birra 20 cm

Murature me tulla me 6 brima, me trashesi 20 cm realizuar me llaç bastard m-25 sipas pikes 5.1.1 me permbajtje per m³: tulla me 6 vrima 172 cope, llaç 0,12 m³, çimento 400 dhe uje, perfshire çdo detaj e kerkese per dhembet e lidhjes, qoshet, hapjet ne parapetet e dritareve, skelave te sherbimit ose skelerine si dhe çdo gje tjeter te nevojshme per mbarimin e muratures dhe realizimin e saj. Per muraturen e katit perdhe siperfaqja e xokulit duhet te jete e niveluar me nje Shtrese Llaçi çimento 1:2 me trashesi, jo me te vogel se 2 cm.

5.2 MBULESAT

5.2.1 Tarraca

Termoizolimi

Termoizolimi realizohet duke perdorur material termoizoluese polisterol me trashesi 10cm te vendosur ne forme te pjerret ne zonat e shtresave hidroizoluese.



Rr.Fadil Rada, p.Daniela, shk.2, k. 3, ap.9, Tiranë
Cel. +355(0)694058048
e-mail: studio@tower.al, studiotower07@gmail.com



Adresa: Rr."Gjilk Kuçali", Pll.23/2 Shk.1,Ap.1 Kati 1, Tirana,
Tel +355 4 2456016,
e-mail : shpk.taulant2@gmail.com

Mbulimi me shtresa llaçi i pjerresise se kerkuar me nje minimim trashesie prej 4 cm, e realizuar me llaç çimento (tipi 1:2), e niveluar per instalimin e shtreses izoluese.

Hidroizolimi

Hidroizolimi duhet shtrire ne nje siperfaqe te thate, te niveluar me pare, duke perfshire siperfaqe vertikale. Shtrese hidroizoluese perbehet nga 2 karton katrama me trashesi 4mm, ku mbi te cilin do te behet vendosja e shtreses lluster çimento me trashesi minimale 4cm.

Mbrojtja e membranës izoluese me plan vertikal ose te pjerret do te realizohet me shtrese llaç çimentoje me trashesi 4 cm (tipi i llaçit 1:2), shtresa e llaçit do te realizohet ne forme kuadrati 2 x 2 m, me fuga nga 2 cm, te cilat do te mbushen me bitum sipas kerkesave te dhena ne vizatime.

Instalimi i parapeteve do te jete me mur tulle ku mbi te cilin do te vendoset nje brez beton/arme me trashesi minimale 10cm dhe do te mbulohet me kapuç llamarine me boje te pjekur me pikore dhe pjerresi ne drejtim te tarraces.

Nje model i materialeve te propozuara do te shqyrtohet nga supervizori dhe inxhinieri i UNDP per nje aprovim paraprak.

5.2.2 Ulluqet vertikale

Ulluqet vertikale

Ulluqet vertikale per shkarkimin e ujrave te tarracave qe pergatiten me llamarine prej çeliku te lyer me boje te pjekur, duhet te kene trashesi jo me te vogel se 0.6 mm dhe diameter 12 cm dhe mbulojne nje siperfaqe tarrace nga 30 deri ne 60 m².

Ne çdo ulluk duhet te mblidhen ujrat e nje siperfaqe tarace jo me te madhe se 60 m².

Ulluket duhet te vendosen ne pjesen e jashtme te ndertesës, me ane te qaforeve perkatese prej çeliku te xinguar, te fiksuar çdo 2 m. Ujrat e taraces qe do te kalojne ne tubat vertikale duhet te mblidhen nepermjet nje pjate prej llamarine te xinguar, i riveshur me guaine te vendosur ne flake, me trashesi 3 mm, te vendosur ne menyre te terthorte, ndermjet muratures dhe parapetit, me pjerresi 1%, e cila lidhet me kaseten e shkarkimit sipas udhezimeve ne projekt.

Nje model i materialeve te propozuara do te shqyrtohet nga supervizori dhe inxhinieri i UNDP per nje aprovim paraprak.

SEKSIONI 6 RIFINITURAT

6.1 Rifiniturat e mureve

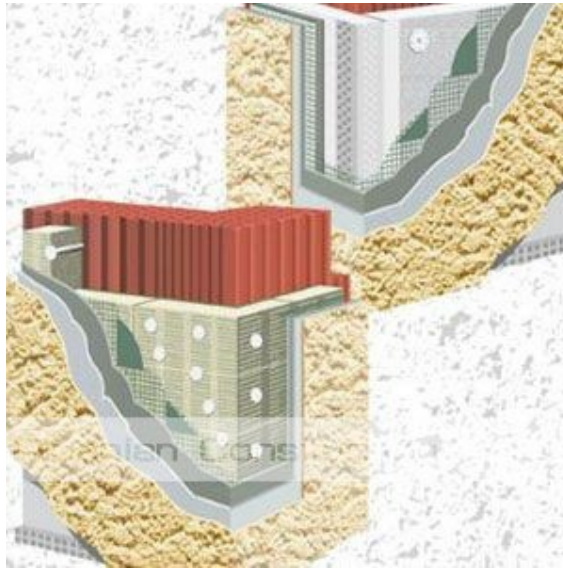
6.1.1 Veshje fasade me polisterol t=8cm; + rrjete + suva.

Per fasaden do te perdoret veshje fasade me polisterol kompakt me trashesi t=8cm. Bashkangjitur eshte rrjeta dhe me pas suvaja. Fasada termike përbëhet nga shtresat e mëposhtme:

- Polisteroli
- Ngjitësi kollë

- Upat
- Rrjeta
- Suva

Paneli termoizolues ka përbërje polisteroli, i parashikuar në projekt me trashësi 8cm dhe dendesi 30kg/m³. Pozicionimi sipas trashësisë perkatëse është pasqyruar në projekt. Për ngjitjen e paneleve termoizolues përdoret ngjitësi/kolla. Përzjerja e ngjitësit duhet të përgatitet gjithmonë duke ndjekur me përpikmëri specifikat e treguara nga prodhuesi në termat e dozës dhe përbërjes. Fiksimi i polisterolit me suportin realizohet me anë të upave plastikë. Madhësia e upave duhet të jetë 8 cm më shumë se trashësia e panelit termoizolues. Vendosja e upave është parashikuar të jetë 9 copë/m². Një upë vendoset në qendër të çdo paneli termoizolues dhe të tjerat vendosen në pikat e takimit të kontureve horizontale dhe atyre vertikale të paneleve termoizolues. Pas fiksimit të paneleve termoizolues aplikohet shtresa e nivelimit e cila është e përbërë nga dy elemente bazë:



- Ngjitësi nivelues (suvaja) është produkti që duhet të mbrojë panelin izolues nga veprimet atmosferike.
- Rrjeta plastike eviton plasaritjet (tkurrjen, bymimin) e suvasë gjatë tharjes si dhe lëvizjet e transmetuara nga izoluesi tek suvaja, të formuara këto nga oshilacionet e temperaturës dhe lagështisë.

Nje model i materialeve te propozuara do te shqyrtohet nga supervizori dhe inxhinieri i UNDP per nje aprovim paraprak.

6.1.2 Suva grafiato

Suva grafiato gjen përdorim si rifiniturë e fasadave. Mundëson ngjitje të mire dhe rezistencë ndaj ujit, elasticitet të lartë dhe lejon transpirimin e elementëve strukturor.Suvaja grafiato është rezistente ndaj algave dhe baktereve si dhe ka koeficient tepër të ulët të përthithjes së ujit. Qëndrueshmëri të ngjyrës në procesin e tharjes dhe mundësi pa limit për ngjyrë dhe teksturë. Punohet lehtësisht, dhe është rezistente ndaj goditjeve mekanike



Konsumi : 2,0mm \approx 3,0kg/m²

Granulometria: 4 mm

Nje model i materialeve te propozuara do te shqyrtohet nga supervizori dhe inxhinieri i UNDP per nje aprovim paraprak.

6.1.3 Suvatim i brendshem ne ndertime te reja

Sprucim i mureve dhe tavaneve me llaç çimentoje te lenget, per permiresimin e ngjitjes se suvase dhe rforcimin e siperfaqeve te muratures, duke perfshire skelat e sherbimit dhe çdo detyrim tjeter per ta perfunduar plotesisht sprucimin.

Suvatim i realizuar nga nje shtrese me trashesi 2 cm llaçi bastard m-25 me permbajtje per m²: rere e lare 0,005 m³; llaç gelqereje m- 1: 2, 0.03 m³; çimento 400, 6.6 kg; uje, i aplikuar me paravendosje te drejtuesve ne mure (shirtit me llaç me trashesi 15 cm çdo 1 deri ne 1,5 m), dhe e lemuar me mistri e berdaf, duke perfshire skelat e sherbimit si dhe çdo detyrim tjeter per ta perfunduar plotesisht suvatimin.

6.1.4 Suvatim i jashtem ne ndertime te reja

Sprucim i mureve dhe streve, me llaç çimentoje te lenget per permiresimin e ngjitjes se suvase dhe rforcimin e siperfaqeve te muratures, duke perfshire skelat e sherbimit dhe çdo detyrim tjeter per ta perfunduar plotesisht sprucimin.

Suvatim i realizuar nga nje shtrese me trashesi 2 cm llaçi bastard m-25 me dozim per m²: rere e lare 0,005 m³; llaç bastard 0.03 m³; çimento 400, 7.7 kg; uje, i aplikuar me paravendosje te drejtuesve ne mure (shirtit me llaç me trashesi 15 cm çdo 1 deri ne 1,5 m), dhe e lemuar me mistri e berdaf, duke perfshire skelat e sherbimit si dhe çdo detyrim tjeter per ta perfunduar plotesisht suvatimin.

6.1.5 Hidroizolimi me nje shtese llaci me baze cimento pergatitur me dy komponente A+B



Rr.Fadil Rada, p.Daniela, shk.2, k. 3, ap.9, Tiranë
Cel. +355(0)694058048
e-mail: studio@tower.al, studiotower07@gmail.com



Adresa: Rr."Gjik Kuçali", Pll.23/2 Shk.1,Ap.1 Kati 1, Tirana,
Tel +355 4 2456016,
e-mail : shpk.taulant2@gmail.com

Procesi i hidroizolimit është një ndër proceset më të rëndësishme në punimet e ndërtimit pasi realizon mbrojtjen e ambjenteve nga lagështira.

Hidroizolimet kryhen në sipërfaqe të rrafshta horizontale dhe vertikale ku është e pranishme një sasi e konsiderueshme uji.

Hidroizolimi në tualete dhe ambjente me prani të ujit

Për hidroizolimet në tualete do të përdoret materiali hidroizolues bikomponent ITC HD2

ITC HD2 është një material hidroizolues me dy komponente, me fleksibilitet të lartë e bazë cimentoje , formuluar për të krijuar një shtresë mbrojtëse , hidroizoluese dhe niveluese.

Materiali është i paketuar në thaës 25 kg dhe bidona për komponentin B me një shtresë mbrojtëse nga lagështira.

Përgatitja e sipërfaqes përpara aplikimit të bikomponentit.

Përpara se të bëhet aplikimi i materialit bikomponent duhet të merren këto masa :

§ Sipërfaqja e llacrave dhe e betonit duhet të jetë e pastër nga mbetjet e inerteve.

§ Poret në llac dhe “kanalet” në beton duhet të pastrohen me ujë e më pas të bllokohen.

§ E gjithë zona ku do të aplikohet materiali do të pastrohet me ujë. Të gjitha riparimet e nevojshme para përdorimit të ITC HD2 duhet të bëhen disa ditë para përdorimit të materialit.

Aplikimi i materialit dhe realizimi i hidroizolimi..

Pasi përgatitet sipërfaqja e punës sipas rregullova të përmendura mësipër , fillon procesi i përgatitjes së materialit.

Për këtë në një kovë , thesi 25kg me material nga komponenti A përzihet me rreth 8-10 litra material nga komponenti B , duke i shtuar komponentit B materialin e thatë.

Përzjerja e materialit bëhet me anë të një përzjerësi mekanik me numër të ulët xhirosh, deri sa të arrihet një masë homogjene.

Është shumë e rëndësishme që materiali të përdoret menjëherë pas përzjerjes , sepse përdryshe mund të thahet e të bëhet i papërdorshëm.

Në mënyrë që të shmangen lindja e plasaritjeve sëbashku me materialin bikomponent do të përdoret edhe rrjeta me fibra xhami.

Për këtë, në sipërfaqen që do të hidroizolohet specialisti fillon shtrirjen e rrjetës, duke pasur kujdes që ta shtrije atë në përputhje me konfiguracionin e sipërfaqes. Rrjeta do të ngrihet minimalisht 20cm në mure, ose më shumë sipas specifikimeve teknike të projektit.

Në rastin e kabinave të dushit, faqet anësore të kabinës do të vishen në të gjithë lartësinë me rrjetë xhami.

Gjatë vendosjes së rrjetës fillon dhe aplikimi i dorës së parë të materialit hidroizolues bikomponent, i cili mbulon rrjetën e vendosur në dysheme dhe në mure.

Ky proces konsumon 2kg/m² të materialit.



Rr.Fadil Rada, p.Daniela, shk.2, k. 3, ap.9, Tiranë
Cel. +355(0)694058048
e-mail: studio@tower.al, studiotower07@gmail.com



Adresa: Rr."Gjilk Kuçali", Pll.23/2 Shk.1,Ap.1 Kati 1, Tirana,
Tel +355 4 2456016,
e-mail : shpk.taulant2@gmail.com

Rreth 3-4 orë më vonë pasi dora e parë të ketë arritur tharjen e nevojshme bëhet aplikimi i dorës së dytë të bikomponentit. Tharja e shtresës së parë mund të kërkoji dhe pak më shumë kohë në varësi të kushteve të motit.

Shtresa e dorës së dytë është më e hollë se e para dhe aplikohet për të krijuar një sipërfaqe sa më uniforme duke realizuar një nivelim më të mirë të sipërfaqes. Ky process ka një konsum të materialit rreth 1.5-2 kg/m².

Aplikimi i materialit bëhet me mallë metalike, furce ose rul.

Pas përfundimit të shtresës së dytë sipërfaqja lihet të thahet për kohën e nevojshme dhe ndalohej hyrja dhe kalimi i cdo kujt deri sat ë ketë arritur tharja e duhur.

Sigurimi në punë.

- Në mjedisin e punës do të jetë kutia e ndihmës së shpejtë e pajisur rregullisht me materialet dhe barnat e nevojshme
- Punëtorët dhe specialistat do të pajisen me mjetet mbrojtëse kolektive.
- Specialistët do të pajisen me dorashka dhe këpucë të posacme.

Mbajtja pastër e ambjentit

- Në ambjentin e punës do të vendosen kosha për hedhjen e mbeturinave , paketimeve të materialit bikomponent dhe mbejeve të rrjetës së xhamit
- Veglat e punës : malla, furcat, përzjersi mekanikë dhe të gjitha pajisjet e përdorura do të pastrohen mirë me ujë pa u tharë ITC HD2.
- Punëtorët do të bëjnë pastrimin e ambjentit, grumbullimin e veglave të punës si edhe grumbullimin dhe magazinimin e paketimeve të ngelura të materialit bikomponent.

Konservimi i materialit do të bëhet në vënde të thata.

6.1.6 Lyerje me boje ECO plastike

Perpara fillimit te punimeve, kontraktori duhet t'i paraqese per aprovim Supervizorit, marken, cilesine dhe katalogun e nuancave te ngjyrave te bojes, qe ai mendon te perdore.

Te gjitha bojrat qe do te perdoren duhet te zgjidhen nga nje prodhues qe ka eksperience ne kete fushe dhe duhet te jene cilesi e pare. Nuk lejohet perzierja e dy llojeve te ndryshme markash boje gjate procesit te punes. Hollimi i bojes duhet te behet vetem sipas udhezimeve te prodhuesit dhe aprovimit te Supervizorit. Perpara fillimit te lyerjes duhet qe te gjitha pajisjet, mobiljet ose objekte te tjera qe ndodhen ne objekt te mbulohen ne menyre qe te mos behen me boje. Eshte e domosdoshme, qe pajisjet ose mobilje qe jane te mbeshtetura ose te varura ne mur te largohen



Rr.Fadil Rada, p.Daniela, shk.2, k. 3, ap.9, Tiranë
Cel. +355(0)694058048
e-mail: studio@tower.al, studiotower07@gmail.com



Adresa: Rr."Gjik Kuçali", Pll.23/2 Shk.1,Ap.1 Kati 1, Tirana,
Tel +355 4 2456016,
e-mail : shpk.taulant2@gmail.com

ne menyre qe te behet nje lyerje komplet e objektit. Materiali i pastrimit te njollave duhet te jete me permbajtje te ulet toksikimi. Pastrimi dhe lyerja duhet te kordinohen ne ate menyre qe gjate pastrimit te mos ngrihet pluhur ose papasterti dhe te bjere mbi siperfaqen e sapolyer. Furçat, kovat dhe enet e tjera ku mbahet boja duhet te jene te pastra. Ato duhet te pastrohen shume mire perpara çdo perdorimi sidomos kur duhet te punohet me nje ngjyre tjetër. Gjithashtu, duhet te pastrohen kur mbaron lyerja ne çdo dite.

Personeli qe do te kryeje lyerjen, duhet te jete me eksperience ne kete fushe dhe duhet te zbatoje te gjitha kushtet teknike te lyerjes sipas KTZ dhe STASH.

Ne ndertime te reja para lyerjes duhet te behet pastrimi I siperfaqes qe do te lyhet nga pluhurat dhe te shikohen demtimet e vogla te saj, te behet mbushja e gropave te vogla apo demtimeve te siperfaqes se murit me ane te stukimit me material sintetik dhe berja gati per lyerje.

Para lyerjes duhet te behet mbrojtja e siperfaqeve qe nuk do te lyhen (dyer, dritare, etj) me ane te vendosjes se letrave mbrojtese.

Ne fillim te procesit te lyerjes behet paralyerja e siperfaqeve te pastruara mire me gelqere te holluar (Astari). Ne fillim behet pergatitja e astarit duke perzier 1 kg gelqere me 1 liter uje. Me perzierjen e pergatitur behet paralyerja e siperfaqes vetem me nje dore.

Norma e perdorimit eshte 1 liter gelqere e holluar duhet te perdoret per 2 m² siperfaqe.

Me pas vazhdohet me lyerjen me boje si me poshte:

-Behet pergatitja e perzierjes se bojes hidromat te lengshem me uje. Lengu I bojes hollohet me uje ne masen 20 – 30 %. Kesaj perzierje I hidhet pigment derisa te merret ngjyra e deshiruar.

- Behet lyerja e siperfaqes. Lyerja behet me dy duar. Norma e perdorimit eshte 1 liter boje hidromat I holluar ne 2.7 – 3 m² siperfaqe (ne varesi te ashpersise se siperfaqes se lyer).

Nje model i materialeve te propozuara do te shqyrtohet nga supervizori dhe inxhinieri i UNDP per nje aprovim paraprak.

6.1.7 Lyerje me boje vaji

Stukim dhe zmerilim te dritareve prej druri, patinimeve dhe elementeve prej druri, duke perdorur stuko te pershtatshme per pergatitjen e siperfaqeve per lyerjen me boje vaji.

Lyerje me boje vaji sintetik per siperfaqe druri dhe patinime, me dozim per m²: boje vaji 0.2 kg dhe me shume duar per te patur nje mbulim te plote dhe perfekt te siperfaqeve si dhe çdo gje te nevojshme per mbarimin e plote te lyerjes me boje vaji.

Nje model i materialeve te propozuara do te shqyrtohet nga supervizori dhe inxhinieri i UNDP per nje aprovim paraprak.

6.1.8 Lyerje e siperfaqeve metalike

Stukim dhe zmerilim te elementeve prej hekuri duke perdorur stuko te pershtatshme per pergatitjen e siperfaqeve per lyerjen me boje vaji.



Rr.Fadil Rada, p.Daniela, shk.2, k. 3, ap.9, Tiranë
Cel. +355(0)694058048
e-mail: studio@tower.al, studiotower07@gmail.com



Adresa: Rr."Gjik Kuçali", Pll.23/2 Shk.1,Ap.1 Kati 1, Tirana,
Tel +355 4 2456016,
e-mail : shpk.taulant2@gmail.com

Lyerje e elementeve prej hekuri, me boje te pergatitur fillimisht me nje dore minio plumbi ose antiruxho ose ne formen e vajit sintetik, me dozim per m², 0.080 kg.

Lyerje me boje vaji sintetik per siperfaqe metalike, me dozim per m²: boje vaji 0.2 kg dhe me shume duar per te patur nje mbulim te plote dhe perfekt te siperfaqeve si dhe çdo gje te nevojshme per mbarimin e plote te lyerjes me boje vaji ne menyre perfekte.

Nje model i materialeve te propozuara do te shqyrtohet nga supervizori dhe inxhinieri i UNDP per nje aprovim paraprak.

6.1.9 Veshja e mureve me pllaka, granil, mermer, gure etj.

Kur flitet per veshjen e mureve me pllaka prej materialeve te ndryshme duhet menduar se per çfare muri behet fjale. Muret duhet te ndahen ne mure te brendshme dhe te jashtme.

Po ashtu, duhet marre parasysh materiali prej se ciles eshte ndertuar muri (kartongips, betoni, mure me tulla, etj.) Sipas materialeve ndertimore te murit dhe siperfaqes se tij metodat e veshjes se murit mund te ndahen po ashtu dy klasa.

- Ngjitja e pllakave me llaç (per siperfaqe jo te drejta)
- Ngjitja e pllakave me kolle (per siperfaqe te drejta)

Persa i takon ngjitjes te pllakave te tipeve te ndryshme me llaç, duhet qe punimet t'u permbahen ketyre kushteve:

Baza ne te cilen ngjiten pllakat e tipeve te ndryshme, duhet te jete e paster nga pluhuri dhe te jete e qendrueshme.

Perberja e llaçit eshte e njejta siç eshte e pershkruar me lart ne piken 6.2.1. Trashesia e llaçit duhet te jete jo me pak se 15 mm. Llaçi ne raste se perdoret per veshjen e mureve te jashtme duhet te jete rezistent ndaj ngrices dhe koeficienti i marrjes se ujit ne % te jete < 3 %. Po ashtu, llaçi duhet t'i plotesoje kriteret e ruajtjes se ngrohjes dhe te rezistences kunder zerit.

Ngjitja e pllakave me kolle, behet kur siperfaqja e bazes mbajttese eshte e drejte. Kolli vendoset sipas nevojës me nje trashesi prej 3 mm deri ne 15 mm. Te gjitha kriteret e lartpermendura, te cilat duhet t'i plotesoje llaçi, vlejne edhe per kollin.

Mbasi te thahet llaçi ose kolli, duhet qe fugat e planifikuara, te mbushen me nje material te posaçem (bojak).

Fugat neper qoshe dhe lidhje te mureve duhet te mbushen me ndonje mase elastike (si psh silikon).

Per secilen siperfaqe 30 m² te veshur me pllaka te ndryshme, eshte e nevojshme vendosja e fugave levizese.

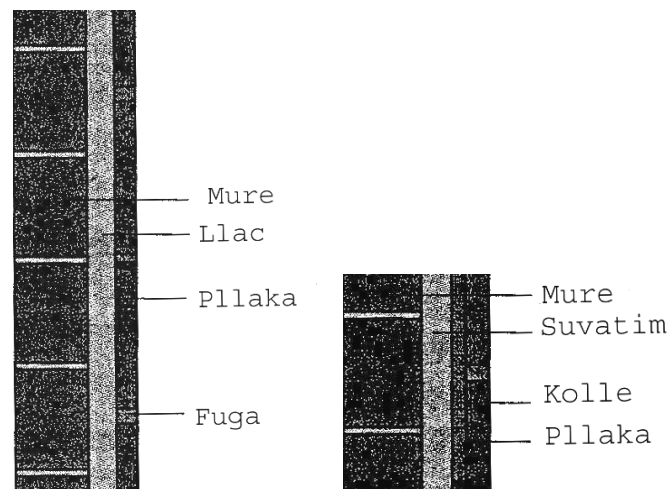
Kushtet e punimeve me pllaka gres duhet t'u permbahen kushteve te permendura ne pikat 6.2.1 dhe 6.2.2.

Plotesimi i normave sipas standartit ISO

Ngjyrat sipas projektit, ljerja konfiguracion druri, pllaka gres porcelan cilesi e pare.

Trashesia 20mm, 1200x300mm

Ne fotografite e meposhtme mund te shihet se si duhet te vendosen pllakat ne mure.



Nje model i materialeve te propozuara do te shqyrtohet nga supervizori dhe inxhinieri i UNDP per nje aprovim paraprak.

6.2 Rifiniturate dyshemeve

6.2.1 DysHEME ME Pllaka gres

Klasifikimi i pllakave behet sipas ketyre kritereve:

- Menyra e dhenies se formes te pllakes
- Marrja e ujit
- Dimensionet e pllakave
- Vetite e siperfaqes
- Veçorite kimike
- Veçorite fizike
- Siguria kunder ngrices
- Pesha/ngarkesa e siperfaqes
- Koefiçienti i rreshqitjes



Rr.Fadil Rada, p.Daniela, shk.2, k. 3, ap.9, Tiranë
Cel. +355(0)694058048
e-mail: studio@tower.al, studiotower07@gmail.com



Adresa: Rr."Gjok Kuçali", Pll.23/2 Shk.1,Ap.1 Kati 1, Tirana,
Tel +355 4 2456016,
e-mail : shpk.taulant2@gmail.com

Tabelat e mëposhtme përshkruajnë disa prej katër kritereve.

Marrja e Ujit në % të masës së pllakes	
Klasa	Marrja e ujit (E)
I	$E < 3 \%$
II a	$3 \% < E < 6 \%$
II b	$6 \% < E < 10 \%$
III	$E > 10 \%$

Klasat e kerkesave/ngarkimit		
Klasa	Ngarkesa	Zona e përdorimit, psh
I	shume lehte	Dhoma fjetese, Banjo
II	e lehte	Dhoma banuese përveç kuzhines dhe paradhomes
III	e mesme	Dhoma banuese, ballkone, banjo hotelesh
IV	rende	Zyra, paradhoma, dyqane
V	shume rende	Gastronomi, ndërtesa publike

Pllakat duhen zgjedhur për secilin ambient, duke marrë parasysh nevojat dhe kriteret, që ato duhet t'i përmbushin. Kriteret dhe tabelat e lartpërmendura mund të ndihmojnë në zgjedhjen e tyre.

Për shkolla dhe kopshte, duhet që pllakat të jenë të Klases V, me sipërfaqe të ashpër, në mënyrë që të sigurojnë një ecje të sigurtë pa rreshqitje.

Në ambientet me lagështirë (WC, banjo e dushe) duhet të vendosen pllaka të klases I, që e kanë koeficientin e marrjes së ujit $< 3 \%$.

Për këto duhet që përpara fillimit të punës, kontraktori të paraqesë tek Supervizori disa shembuj pllakash, së bashku me çertifikatën e tyre të prodhimit dhe vetëm pas aprovimit nga ana e tij për shtrimin e tyre, sipas kushteve teknike dhe rekomandimeve të dhëna nga prodhuesi.

Pllakat do të jenë gres porcelanat çilesi e parë, standart ISO.

Një model i materialeve të propozuara do të shqyrtohet nga supervizori dhe inxhinieri i UNDP për një aprovim paraprak.

6.2.3 Bordurat vertikale dhe aksesore të tjera

Bordurat vertikale (plintuesat) sipas llojit të shtrimit të dyshemese i kemi:

- Me plintusa gres porcelanat çilesi e parë, për dysheme me pllaka gres porcelanat. Ato janë me ngjyrë të njëjta si pllaka që është shtruar dyshemeja, me lartësi 8 cm dhe trashësi 1.5 cm, i vendosur në veper me llaç ose me kolle. Llaçi për plintuesat duhet të jetë me dozim për m²: rere e lare 0.005 m³; çimento 400, 4 kg dhe uje duke përfshirë stukimin, pastrimin si dhe çdo detyrim tjetër për mbarimin e plote të punës në mënyrë të përkryer.



Rr.Fadil Rada, p.Daniela, shk.2, k. 3, ap.9, Tiranë
Cel. +355(0)694058048
e-mail: studio@tower.al, studiotower07@gmail.com



Adresa: Rr."Gjilk Kuçali", Pll.23/2 Shk.1,Ap.1 Kati 1, Tirana,
Tel +355 4 2456016,
e-mail : shpk.taulant2@gmail.com

- Me ristele druri per dyshemete me parket. Ristelat e drurit jane prej te njejtit material si ai i parketit, montimi duhet te behet me kujdes dhe pas vendosjes, behet lemimi, stukimi dhe ilustrimi i derrasave duke perdorur vernik special transparent.

Nje model i materialeve te propozuara do te shqyrtohet nga supervizori dhe inxhinieri i UNDP per nje aprovim paraprak.

6.2.4 Hidroizilimi i dysHEMEVE ne nderkate

Hidroizilimi i dysHEMEVE ne nderkate behet me shtrese hidro izoluese, mbi siperfaqe te thare dhe te niveluar mire, duke perfshire pjesen vertikale, trajtuar me nje dore praimer, e perbere nga dy membrana guaine te formuar nga nje shtrese fibre prej leshi xhami e bitumi, me trashesi 4 mm secila, te vendosura ne veper me flake, te kryqezuara mbi siperfaqe te ashper, te pjerret ose vertikale, duke realizuar mbivendosjen e shtresave (minimumi prej 12 cm) si dhe te ngrihet ne drejtimin vertikal ne muret anesore me min. 10 cm.

Nje model i materialeve te propozuara do te shqyrtohet nga supervizori dhe inxhinieri i UNDP per nje aprovim paraprak.

UNDP per nje aprovim paraprak.

6.2.6 DysHEME me parket laminat

DysHEME me parket laminat me karakteristikat si me poshte:

- Dimensionet e pllakës së laminatit (mm) : 14 x 192 x 2200 mm
- Materiali : HDF
- Sistemi i montimit : Me Klik
- Klasi : 1-strip
- Modeli I pllakës : Me relief
- Ngjyra e Families : Lis
- Ngjyra e përfunduar : Lis
- Dendësia : HDF
- Me fugë : Po
- I llakuar, në ngjyrë të bardhë

Perfshihet nenshtresa me karakteristikat si me poshte:

- Gjerësia (cm) : 100cm
- Trashësia : 5mm
- Materiali : EPE(Polietilen I ekspanduar)
- Ngjyra : Bardhe
- Funkcionalitete : Hidroizolim dhe amortizim zhurme

Perfshihen plintusat me karakteristikat si me poshte:

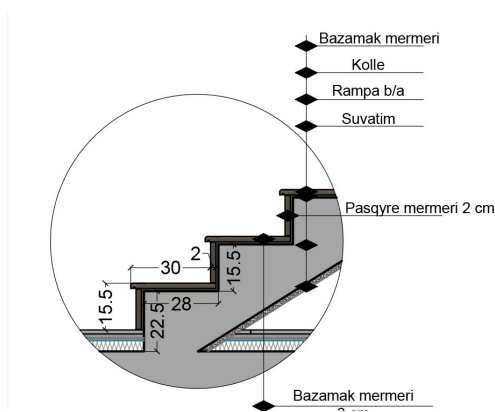
- Lloji artikullit : Plintus (Batiskop)
- Materiali : MDF

Nje model i materialeve te propozuara do te shqyrtohet nga supervizori dhe inxhinieri i UNDP per nje aprovim paraprak.

6.3. Rifiniturat e shkalleve

6.3.1 Shkalle veshur me bazamake mermeri.

Kontraktuesi perpara fillimit te punimeve duhet te paraqese tek Supervizori nje shembull te materialit, qe ai do te perdore dhe çertifikaten e prodhimit, e cila duhet te permbaje kushtet e mesiperme dhe pas aprovimit te filloja nga puna.



Vendosja dhe veshja e shkalleve bazamake mermeri duhet te behet nga nje personel i specializuar dhe konform kushteve teknike.

Perpara fillimit vendosjes se bazamakeve te mermerit duhet qe dyshemeja te pastrohet shume mire me uje me presion, dhe te thahet shume mire. Per tu lidhur nevojitet kolla .Kolla duhet te perdoret ne masen 400 kg/m².

Trashesia mermerit ne shkelje eshte 2cm edhe ne pjesen ballore ne ngjitje eshte 2 cm.

Nje model i materialeve te propozuara do te shqyrtohet nga supervizori dhe inxhinieri i UNDP per nje aprovim paraprak.

6.3.2 Korimanot metalike

Korimanot ne ndertime kane funksione te ndryshme per te plotesuar. Ata duhet te ofrojne mbrojtje dhe siguri gjate te ecurit ne shkalle. Po ashtu, korimanot luajne nje rol te vecante ne pamjen dhe bukurine arkitektonike te nje ndertimi.

Duhet qe korimonat te jene te larta 100 cm. Ne raste kur gjatesia e shkalleve eshte me e madhe se 12 m korimonat duhet te jene 110 cm te larta. Masa prej 100/110 cm varet edhe prej siperfaqes te sheshpushimit.

Korimanot montohen ne shkalle ose anash shkalleve, te fiksuara mire qe te garantohet stabiliteti dhe qendrushmeria e tyre.

Korimanot ose duhen mbuluar me elemente druri mund te sigurohen me ristela prej druri ose metali. Listelat ndermjet tyre duhet te jene me pak se 12 cm.

Ne rastet kur shkallet jane me te gjera se 100 cm, atehere duhet qe pervec korimaneve, vendosen ne muret e anes tjeter te shkalleve, parmaket per te siguruar nje ecje te sigurt.

Parmaket neper shkalle nuk duhet te jene me te uleta se 75 cm dhe jo me te larta se 110 cm. Kur flitet per shkollat ata te vendosen ne nje lartesi prej 80 cm. Parmaket duhen larguar nga muret min. 4 cm.

Parmaket, preferohet te vendosen prej nje materiali dhe forme te tille, qe prekja e tyre te jete e lehte dhe pa demtime. Preferohet qe parmaket te prodhohen prej druri, sepse parmaket prej çeliku te lene nje pershtypje te ftohte.

Nje model i materialeve te propozuara do te shqyrtohet nga supervizori dhe inxhinieri i UNDP per nje aprovim paraprak.

Ne fotot e meposhtme mund te shihet nje shembull korimanosh prej metali.



6.3.3 Bordurat vertikale dhe aksesore te tjere

- Me mermer me trashesi 2 cm, te zmusuar dhe te luciduar, silesi e pare, per shkalle me mermer. Plintuesi i mermerit duhet te jete 8 cm e larte dhe 2 cm e trashe dhe vendoset ne veper me llaç çimento 1 : 2 ose me kolle.



Rr.Fadil Rada, p.Daniela, shk.2, k. 3, ap.9, Tiranë
Cel. +355(0)694058048
e-mail: studio@tower.al, studiotower07@gmail.com



Adresa: Rr."Gjik Kuçali", Pll.23/2 Shk.1,Ap.1 Kati 1, Tirana,
Tel +355 4 2456016,
e-mail : shpk.taulant2@gmail.com

Nje model i materialeve te propozuara do te shqyrtohet nga supervizori dhe inxhinieri i UNDP per nje aprovim paraprak.

6.3.4 Shkallet metalike te emergjences

Sipas normativave, shkallet metalike te emergjences realizohen ne nje distance prej 30 m, duke plotesuar kerkesat per fluksin e njerezve ne rast evakuimi. Gjithashtu vishet me rrjete teli per sigurine e perdoruesve.

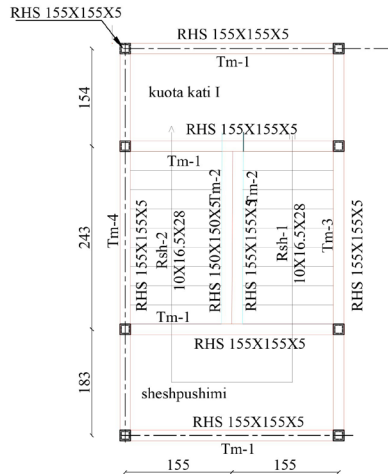
Shenime:

1. Elementet metalik te llogaritur jane s275 (en 1993-1-1)
2. Ankorimi i kolones ne elementet b/a do te jete me bulona me diameter 20mm
3. bulonat do te vendosen ne elementet b/a vetem me rezine e cila te realizoje lidhjen e tyre me betonin. nuk lejohet vendosja e tyre pa rezine ne asnje menyre.
3. Te gjitha detajet duhet te realizohen sipas vizatimeve

Nje model i materialeve te propozuara do te shqyrtohet nga supervizori dhe inxhinieri i UNDP per nje aprovim paraprak.

PLANI I SHKALLEVE METALIKE

PLANI I MBULESES SE SHKALLEVE METALIKE



Mbulesa e shkalleve metalike

- Konstruksioni metalik i shkallesdo te realizohet me tuba metalike katerkendore pa palosje (i derdhur) me spesor 5mm me çelik 275s me karbon dhe i saldeshem
- Bashkimet e profilave metalike (ne forme tubash katerkendore) do te behen gjate gjithë siperfaqes se kontaktit
- Elektodat qe do te perdoren duhet te jene me rezistence te perkoheshme te keputjes $>4200\text{kg/cm}^2$. (ose elektroda te tipit ti-viis dhe te ngjashme me to.
- Saldimet e elementeve te shkalles te kryhen me gjenerator qe te mos digjen paretet e profilave.lartesia e tegelit te saldimit ne te gjitha rastet duhet te jete 5mm dhe gjatesia e tegelit duhet te jete 80mm.
- te gjitha elementet e shkalles pasi te pastrohen nga ndryshku lyhen me nje dore boje kunder ndryshkut dhe dy duar boje vaji, ngjyren e se ciles e percakton arkitekti.

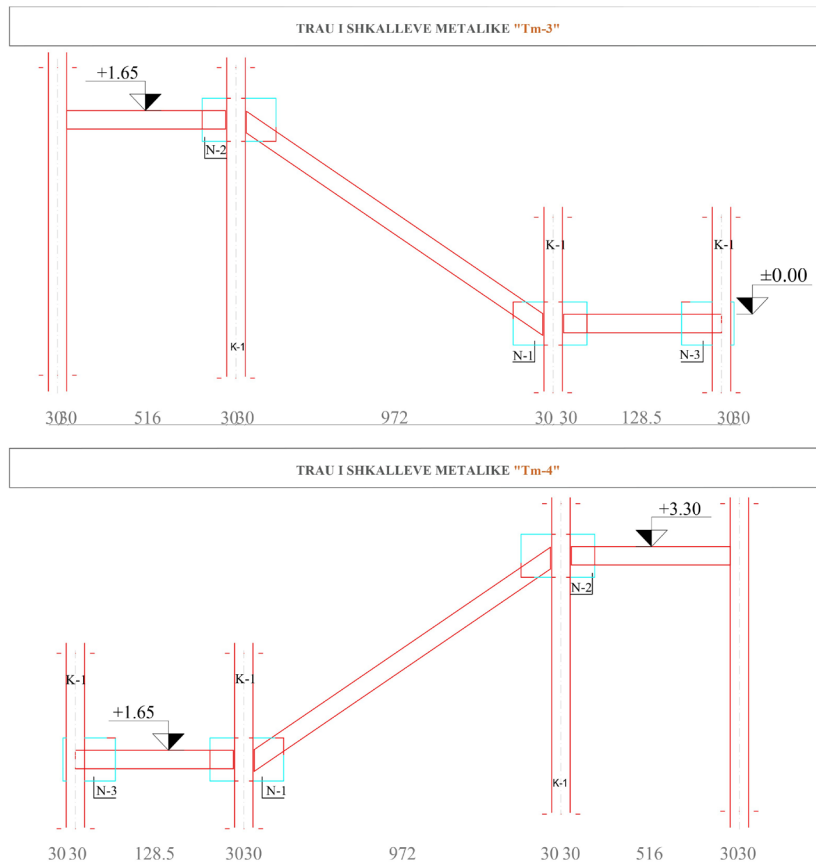
1. Elementet metalik te llogaritur jane s275 (en 1993-1-1)
 2. Ankorimi i kolones ne elementet b/a do te jete me bulona me diameter 20mm
 3. Bulonat do te vendosen ne elementet b/a vetem me rezine e cila te realizoje lidhjen e tyre me betonin. nuk lejohet vendosja e tyre pa rezine ne asnje menyre.
 4. Te gjitha detajet duhet te realizohen sipas vizatimeve
- Nje model i materialeve te propozuara do te shqyrtohet nga supervizori dhe inxhinieri i UNDP per nje aprovim paraprak.



Rr.Fadil Rada, p.Daniela, shk.2, k. 3, ap.9, Tiranë
Cel. +355(0)694058048
e-mail: studio@tower.al, studiotower07@gmail.com



Adresa: Rr."Gjok Kuçali", Pll.23/2 Shk.1,Ap.1 Kati 1, Tirana,
Tel +355 4 2456016,
e-mail : shpk.taulant2@gmail.com



Zingimi /galvanizimi

Zingimi apo galvanizimi i elementeve prej celiku per konstruksione metalike te galvanizuara(zingura)

Zingimi (galvanizimi) ne te nxehte i elementeve prej celiku eshte i rendesishme te behet sipas standartit ISO.Procesi i zignimit (galvanizimit) duhet te broje konstruksionin metalik nga kushtet atmosferike, kryesisht nga korrezioni , per nje kohe te gjate , me garanci 25 deri 30 vite.

Teknologjia e zingimit ne te nxehte duhet te kete jetegjatesine mbi 25 deri 30 vite,

Te rrise jetegjatesine e konstruksionit , per te mos patur shpenzime ne mirembajtje. Ai duhet te permbushe scilesine e veshjes dhe te jete material pa efekte anesore, kundrejt njerezve.

Galvanizimi duhet te jete material plotesht jo toksik.Siperfaqja e galvanizuar duhet te jete plte dge uniforme, pa te meta, apo pa pjese te pambuluara me zink.

Nje model i materialeve te propozuara do te shqyrtohet nga supervizori dhe inxhinieri i UNDP per nje aprovim paraprak.

6.3 Dyer dhe dritare

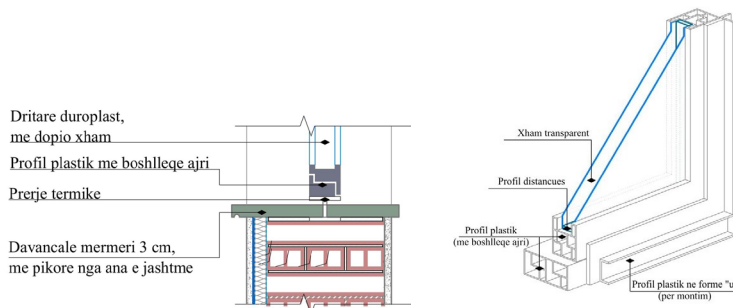
6.4.1 Dritare PVC

6.4.2 Dritaret

Dritaret PVC do te perbehen nga:

- kase PVC(me gjeresi 58mm) do te jete e fiksuar ne mur me fasheta hekuri te pershtatshem perpara suvatimit. Kornizat PVC do te jene te pajisura me mentesha dhe bllokuesit e ankoruar.
- korniza e dritares PVC do te vidhohet me kasen mbas punimeve te suvatimit dhe bojatisjes
- kanate me xham te hapshem (4 mm e trashe kur eshte transparent dhe 6 mm te trashe kur jane te perforuar me rrjet teli ose dopio xham) e do te fiksohen me dritaren ne tre pika te ankoruara doreza dhe bllokues.
- ulluqe tembledhjes se ujit
- prerje termike
- rrota per rreshqitjen e tyre dhe korniza e grilave
- perforcues hekuri i galvanizuar
- ulluk prej gome
- doreza dhe bllokues te ankoruar ne te
- ngjites special leshi per izolimin

6.4.3 Dritare PVC



F.V dritare d/alumini plastike me dopio xham me gaz argoni, me prerje termike dhe me izolim akustik, $U=2 \text{ W/m}^2\text{K}$; standart ISO EN 9002

Furnizimi dhe vendosja e dritareve siç pershkruhet ne specifikimet teknike me dimensione te dhena nga kontraktori, perbehen nga material PVC profilet e te cilit jane sipas standarteve Europiane ISO EN 9002. Ngjyra e dritares do te jete sipas kerkeses se investitorit. Boshlleku brenda xhamit dopio duhet te jete 20-24mm.

Sistemet e dritareve PVC duhet te sigurojne ne menyre perfekte izolimin nga ajri dhe uji. Ato duhet te sigurojne nje rezistence nga uji nen 500Pa (te barazvlefshme me shpejtesine e eres prej 150km/ore). Testet per kete duhet te jene ne perputhje me DIN 18055. Koeficienti I konduktivitetit termal duhet te jete $2.0 \text{ W (m}^2\text{K)}$ e cila konfirmon Standartet Europiane. Ne lidhje me izolimin e zerit, dritaret prej PVC duhet te sigurojne izolim ndaj tingujve deri ne shkallen 4 ($>40\text{dB}$).

Korniza fikse e dritares (ndarjet) do te kete nje dimension 74-116mm. Ato jane te siguruar me elemente, qe sherbejne per vendosjen dhe ankorimin ne strukturat e murit si dhe pjeset e dala qe sherbejne per rreshqitjen e skeletit te dritares. Forma e profilit eshte tubolare me qellim qe te mbledhe gjithë aksesoret e saj. Profili i skeletit te dritares do te jete me permasen 25 mm e cila do te mbulohet nga profili kryesor qe do te fiksohet ne mur.



Rr.Fadil Rada, p.Daniela, shk.2, k. 3, ap.9, Tiranë
Cel. +355(0)694058048
e-mail: studio@tower.al, studiotower07@gmail.com



Adresa: Rr."Gjik Kuqali", Pll.23/2 Shk.1,Ap.1 Kati 1, Tirana,
Tel +355 4 2456016,
e-mail : shpk.taulant2@gmail.com

Te dyja korniza fikse ose te levizshme jane projektuar dhe jane ndertuar me fuge ajri qe sherben si thyerje termike. Ato duhet te ofrojne zbatim te Standarteve Europiane te vendosjes se xhamit (Xham tek 4-6mm, xham dopio 20-24mm, xham tresh 24-28 mm), me kullues uji me mbledhes uji, me inklinim 2 grade per te siguruar kullim uji perfekt, mbyllje perfekte nga mbyllesit qendror, trashesi muri qe arrin EN (t-3.1mm), izolim per eren dhe shiun ulluk unik I projektuar per te ndihmuar instalimin e materialeve te gomuar, qe sherbejne per kete qellim. Karakteristikat e ngjitesit kunder agjenteve atmosferike duhet te jene te provuar nga nje testim i certifikuar i bere, nga prodhuesit e kornizes se dritares ose nga prodhuesit e profileve.

Panelet e xhamit do te jene 4mm te trasha secila dhe me gaz argon ne hapesiren ndermjet tyre. Sipas kerkeses se investitorit, dritaret prej PVC do te jene me xham dopio 24mm Te gjitha punet e lidhura me rifinituren dhe te gjitha kerkesat e tjera per kompletimin e punes duhet te behen me kujdes. Nje model i materialeve te propozuara do te shqyrtohet nga supervizori dhe inxhinieri i UNDP per nje aprovim paraprak.

6.4.4 Dyert -

6.4.5 Dyert - Komponentet

Pjeset perberese te çdo lloj dere jane ne varesi te llojit te deres dhe materialit qe perdoret per prodhimin e tyre. Per secilen prej llojeve te dyerve pjeset perberese do te jene si me poshte:

a- Dyer te brendshme me dru te forte

Furnizimi dhe instalimi i dyerve te brendshme prej druri Pise dhe te trajtuara me mbulesa mbrojtese te drunjte, dimensionet e te cilave jepen nga Porositesi, perbehet nga:

- nje kase e bere me dru pise te stazhionuar (me trashesi 4 cm) e trajtuar me nje mbulesa mbrojtese te drunjte, e dimensionuar sipas gjereses se murit, (duke marre parasysh edhe rritjen prej mbuleses se murit) mberthehet fuqishem ne mur me vida hekuri dhe me llaç çimento
- Nje kornize e kases se drurit qe fiksohet tek kasa e drurit e dhene me siper pas suvatimit dhe lyerjes. Per dyert e dhena ne Vizatimet Teknike, korniza do te sigurohet me mentesha dhe ankerat e çelesit per te gjitha llojet e dyerve (Dyer me kase, dyer pa kase, me drite ne pjesen e siperme, etj).
- Pjeset hapese te dyerve I kemi tamburate dhe me veshje druri te forte me trashesi minimumi 8 mm. Ato kane kornize druri te forte (me permasa minimalisht 10 x 4 cm), pjese te vendosura horizontalisht dhe vertikalisht me te njejtin seksion çdo 40 cm. Ne pjesen e poshtme, paneli me i ulet horizontal do te jete ne nje lartesi 20 cm nga fundi.
- Nje brave metalike dhe tre kopje çelesash tip sekrete, doreza dyersh dhe doreza shtytese te deres
- Mbyllja behet me shirita solide druri, te cilat vendosen perreth perimetrin te deres me ane te thumbave, pune qe duhet te behet me cilesi, sipas te gjitha kerkesave te duhura teknike qe duhen per kompletimin e kesaj pune.

Furnizimi dhe instalimi i dyerve te brendshme prej druri Pise me panel xhami eshte njelloj si me siper dhe sipas pershkrimeve te dhena ne Vizatimet Teknike por me ndryshimin se ne vend te paneleve te drunjta vendosen panele xhami. Kanatat e xhamit mund te jene transparente (4 mm trashesia minimale) dhe me rrjete te perforcuar (6 mm trashesia minimale). Kanata e xhamit do te instalohen pas lyerjes se deres me boje.



Rr.Fadil Rada, p.Daniela, shk.2, k. 3, ap.9, Tiranë
Cel. +355(0)694058048
e-mail: studio@tower.al, studiotower07@gmail.com



Adresa: Rr."Gjilk Kuçali", Pll.23/2 Shk.1,Ap.1 Kati 1, Tirana,
Tel +355 4 2456016,
e-mail : shpk.taulant2@gmail.com

Furnizimi dhe instalimi i dyerve te brendshme prej druri Pise prane e kondicionerit eshte njelloj si me siper por me ndryshimin se ne pjesen e poshtme te panelit te drunjte vendoset nje pjese duralumini, sipas kerkesave te punes te sistemit te kondicionimit.

Furnizimi dhe instalimi i dyerve te brendshme prej druri Pise me drite ne lartesi eshte njelloj si me siper por me ndryshimin se ne vend te kanatave te drunjta apo te xhamta ne pjesen e siperme te deres, sipas Vizatimit Teknik, vendosen pjese xhami me hapje dhe me xham me rrjete te perforcuar.

Nje model i materialeve te propozuara do te shqyrtohet nga supervizori dhe inxhinieri i UNDP per nje aprovim paraprak.

b- Dyer te brendshme " Me palce ndriçuese"

Furnizimi dhe instalimi i dyerve te brendshme prej druri Pise me "Palce ndriçuese", dimensionet e te cilave jepen nga Porositesi, perbehet nga:

- nje kase e bere me dru pise te stazhionuar (me trashesi 4 cm) e trajtuar me nje mbulesa mbrojtese te drunjte, e dimensionuar sipas gjereses se murit, (duke marre parasysh edhe rritjen prej mbuleses se murit) mberthehet fuqishem ne mur me vida hekuri (çdo nje meter) dhe me llaç çimento;
- Nje kornize e kases se drurit qe fiksohet, tek kasa e drurit e dhene me siper, pas suvatimit dhe lysterjes. Per dyert e dhena ne Vizatimet Teknike, korniza do te sigurohet me mentesha dhe ankerat e çelesit per te gjitha llojet e dyerve (Dyer me kase, dyer pa kase, me drite ne pjesen e siperme, etj).
- c- Pjeset hapese te dyerve I kemi tamburate dhe me veshje druri te forte me trashesi minimumi 8 mm. Ato kane kornize druri te forte (me permasa minimalisht 10 x 4 cm), pjese te vendosura horizontalisht dhe vertikalisht me te njejtin seksion çdo 40 cm. Ne pjesen e poshtme, paneli me iulet horizontal do te jete ne nje lartesi 20 cm nga fundi.
 - Nje brave metalike dhe tre kopje çelesash tip sekrete, doreza dyersh dhe doreza shtytese te deres
 - Mbyllja behet me shirita solide druri, te cilat vendosen perreth perimetrit te deres me ane te thumbave, pune qe duhet te behet me cilesi, sipas te gjitha kerkesave te duhura teknike qe duhen per kompletimin e kesaj pune.

Furnizimi dhe instalimi i dyerve te brendshme "me palce ndriçuese" me panel xhami eshte njelloj si me siper dhe sipas pershkrimeve te dhena ne Vizatimet Teknike por me ndryshimin se ne vend te paneleve te drunjta vendosen panele xhami. Panelet e xhamit mund te jene transparente tripleks dhe te temperuara, me rrjete te perforcuar (6 mm trashesia minimale). Kanata e xhamit do te instalohen ne pjesen e siperme te kanates se deres pas lysterjes se deres me boje dhe do te jete me dimensione 40x30cm

Furnizimi dhe instalimi i dyerve te brendshme "me palce ndriçuese" me pjeset e kondicionerit eshte njelloj si me siper, por me ndryshimin se ne pjesen e poshtme te panelit vendoset nje pjese duralumini, sipas kerkesave te punes te sistemit te kondicionimit.

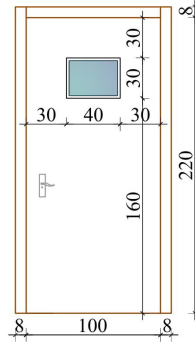
Furnizimi dhe instalimi i dyerve te brendshme te mesiperme, por me drite ne lartesi ka ndryshimin se ne vend te paneleve te mesiperme ne pjesen e siperme te deres, sipas Vizatimit Teknik, vendosen pjese xhami me hapje dhe me xham me rrjete te perforcuar.



Rr.Fadil Rada, p.Daniela, shk.2, k. 3, ap.9, Tiranë
Cel. +355(0)694058048
e-mail: studio@tower.al, studiotower07@gmail.com

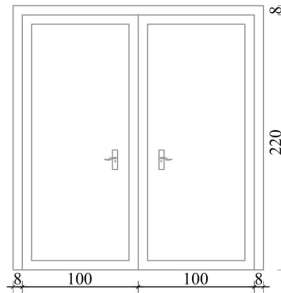
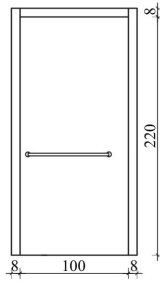


Adresa: Rr."Gjik Kuçali", Pll.23/2 Shk.1,Ap.1 Kati 1, Tirana,
Tel +355 4 2456016,
e-mail : shpk.taulant2@gmail.com



Nje model i materialeve te propozuara do te shqyrtohet nga supervizori dhe inxhinieri i UNDP per nje aprovim paraprak.

Dyert e jashtme metalike zjarrduruese:



- Dyert kundra zjarrit jane rezistente ndaj temperaturave dhe tymerave, pjesa e brendshme eshte e perbere nga materiali izolues me mbrojtje te ndryshme dhe me aksesore ne varesi te nevojave te konstruktorit.
- Fleta e deres eshte e perbere nga llamarine e galvanizuar 8/10 me trashesi 60mm. Kasa eshte e perbere nga trashesi llamarine 15/10 e perforcuar ne te katerta anet nga nje elemente metalike
- Brave standarte me cilinder e pajisur me kapak mbrojtës dhe shtrese celiku
- Dera eshte e pajisur me system antipanik I cili realizohet nga nje doreze me ulje e ngritje vetembyllese

Aksesoret e deres

Mentesha vendosen dy cope per secilen flete

Mentesha perbehet: pjesa e poshte me nje vide te regjistrueshme, pjesa e sipërme vjen ne forme sferike e cila ka aftesi mbajtese deri ne 160kg dhe me nje numer rrotullimesh 2000 cikle e pershtatshme per dere kunder zjarrit

Kunja e sigurise vendoset ne pjesen anesore vertikale te deres

Brave me cilinder dhe kycje qendrore sipas standarteve europiane CE EN12209

Doreza eshte rezistente ndaj zjarrit me mbulesa celiku

Pjastrine metalike e patentuar sipas cilindrit

Mbulesa e dorezes eshte e perbere me veshje plastike.

Shul per mbylljen e kanatit fiks funksionon me ane ten je ganxhe nepermjet se ciles kryejme hapje dhe mbylljen e kanatit fiks

Udhezuesi i siperm I kunjit te shulit ndihmon per futjen e shulit ne Kasen e deres

Udhezuesi I poshtem I kunjit te shulit ndihmon per futjen e shulit ne dysHEME e cila

ndihmohet nga nje kapak bronxi I vendosur ne dysHEME

Amortizatori I deres eshte nje pajisje qe sherben per rimbylljen e deres.

Pajisja permban dy rregullatore, njera sherben per rregullimin e fuqise dhe tjetri per rregullimin e shpejtesise.

Doreza antipanik ka keto karakteristika

- Mundesohet I kombinuar me celik inoxi me leve alumini te kromuar
- Mundesi kycje nga nje ane dhe hapje nga doreza antipanik nga ana tjetere
- E pershtatshme per dere me hapje majtas ose djathtas

Nje model i materialeve te propozuara do te shqyrtohet nga supervizori dhe inxhinieri i UNDP per nje aprovim paraprak.

6.4.6 Dyert - Vendosja neveper

Vendosja e dyerve ne veper duhet te behet sipas kushteve teknike per montimin e tyre te dhena ne standartet shtetore. Menyra e vendosjes se tyre eshte ne varesi te llojit te deres dhe materialit qe perdoret per prodhimin e tyre. Per seicilin prej llojeve te dyerve vendosja ne veper duhet te behet si me poshte:



Rr.Fadil Rada, p.Daniela, shk.2, k. 3, ap.9, Tiranë
Cel. +355(0)694058048
e-mail: studio@tower.al, studiotower07@gmail.com



Adresa: Rr."Gjok Kuçali", Pll.23/2 Shk.1,Ap.1 Kati 1, Tirana,
Tel +355 4 2456016,
e-mail : shpk.taulant2@gmail.com

Dyert e brendshme prej druri pishe, te trajtuara me mbulesa mbrojtese te drunjte do te instalohen sipas kesaj rradhe pune:

- nje kase derrase e bere me dru pishe te stazhionuar (me trashesi 4 cm) ose kase binare 7 x 5 cm, e dimensionuar sipas gjereses se murit, (duke marre parasysh edhe rritjen prej mbuleses se murit) mberthehet fuqishem ne mur me ganxha ose me vida hekuri (çdo nje meter) dhe me llaç çimento;
- nje kornize e kases se drurit fiksohet tek kasa e drurit pas suvatimit dhe lyerjes. Korniza do te sigurohet me mentesha dhe ankerat e çelesit per te gjitha llojet e dyerve (Dyer me kase derrase, binare me dyer pa kase, me drite ne pjesen e siperme, etj). Ne kete kornize do te fiksohen mbulesat mbrojtese te drunjta dhe shiritat e sigurise me dru te forte te siguruar nga nje brave sigurie. Trashesia totale e dyerve do te jete 4,5 cm minimalisht.
- nje brave metalike dhe tre kopje çelesash tip sekret si dhe doreza e dyerve.

Instalimi i Dyerve te brendshme prej duralumini:

Instalimi i dyerve te brendshme prej duralumini te dhena ne Vizatimet Teknike, dimensionet e te cilave jepen nga Porositesi, do te behen me ane te montimit te profileve te duralumini (korniza fikse dhe korniza levizese) sipas standartit European EN 573 - 3 dhe te lyer, kur te jene perfunduar suvatimet e shpatullave ose vendosur veshjet me pllaka mermer etj. Te dyja pjeset (fikse dhe levizese) duhet te jene te projektuara per te bere dyer qe thyejne nxehtesine dhe te jene me dy profile duralumini, te cilat bashkohen me nje tjetër me ane te dy shiritave hidroizolues gome ose me material plastik.

Nje kase solide duhet te fiksohet me kujdes me ane te vidave te hekurit ne mur dhe ne brendesi te llaçit te çimentos. Fiksimi duhet te kete nje distance prej qosheve jo me teper se 150 mm dhe ndermjet pjeseve fiksuese jo me teper se 800 mm. Kasat fikse te dyerve do te bashkohen me kornizat pasi te kete perfunduar suvatimi dhe lyerja. Mbushja e boshlleqeve behet me material plastiko elastik dhe pastaj behet patinimi i tyre duke perdorur fino patinimi.

Kanatat e xhamit do te vendosen tek korniza e dyerve dhe do te mberthehen ne tre pika ankorimi me mentesha. Gjithashtu do te vendosen edhe bravat dhe dorezat metalike ose duralumini. Mbushja ndermjet kases dhe murit te nderteses do te behet duke perdorur material plastiko-elastik pasi te jete mbushur me materialin e duhur hidroizolues. Ndermjet mbeshtetjes se kases te brendshme dhe pjeses se jashtme prej duralumini eshte e preferushme te mbahet nje tolerance e instalimit prej 6 mm, duke e konsideruar hapesiren e fiksimit rreth 2mm.

Dyert e jashtme metalike zjarrdureuse do te instalohen ne perputhje me kerkesat e standartit shteteror per montimin e tyre si me poshte:

- nje kase metalike fiksohet ne mur me ane te ganxhave te çelikut ose me ane te betonimit ne mur perpara suvatimit. Kasa metalike duhet te lyhet me boje metalike kundra korrozionit para se te montohet ne objekt. Madhesia e saj eshte ne varesi te trashesise se murit ku do te vendoset. Fleta e deres eshte e perbere nga llamarine e galvanizuar 8/10 me trashesi 60mm. Kasa eshte e perbere nga trashesi llamarine 15/10 e perforcuar ne te katerta anet nga nje element metalike
- Kanati i deres se blinduar fiksohet tek kasa pas suvatimit dhe lyerjes. Kanati do te sigurohet me mentesha dhe ankerat e çelesit gjate instalimit te pjeseve hapese te deres. Ne kete kanat do te vendosen elementet e sigurise si dhe te gjithe aksesoret e nevojshem te saj.



Rr.Fadil Rada, p.Daniela, shk.2, k. 3, ap.9, Tiranë
Cel. +355(0)694058048
e-mail: studio@tower.al, studiotower07@gmail.com



Adresa: Rr."Gjik Kuçali", Pll.23/2 Shk.1,Ap.1 Kati 1, Tirana,
Tel +355 4 2456016,
e-mail : shpk.taulant2@gmail.com

- Kanati I deres ka ne brendesi (ndermjet fleteve te llamarines) shufrat metalike te sigurise me diameter minimal prej 16 mm te cilat vendosen ne distance midis tyre minimalisht 30 cm. Ato duhet te saldohen ne kornizen metalike kanatit te deres se blinduar.
- Bravat e sigurise se larte dhe me kycje qendrore sekret montohen ne kornizen e deres me ane te vidave prej çeliku

Kasa e deres duhet te lyhet me boje te emaluar, transparente perpara fiksimit te deres.

Te gjitha punet e lidhura me instalimin dhe vendosjen e dyerve ne objekt duhet te behen sipas kerkesave teknike.

6.5. Rifiniturat e tavaneve



Rr.Fadil Rada, p.Daniela, shk.2, k. 3, ap.9, Tiranë
Cel. +355(0)694058048
e-mail: studio@tower.al, studiotower07@gmail.com



Adresa: Rr."Gjok Kuçali", Pll.23/2 Shk.1,Ap.1 Kati 1, Tirana,
Tel +355 4 2456016,
e-mail : shpk.taulant2@gmail.com

6.6. Rifiniturat e tavaneve

6.6.1 Tavan i varur me pllaka gipsi

Specifikimi i tavaneve:

Tavanet e varur zakonisht jane te ndare me panele dhe perimetri eshte i barabarte ose me i madh ne gjeresi sesa $\frac{1}{2}$ e modulit te pllakes se plote. Keto panele duhet te priten ne madhesi te pershtatshme me skeletin perberes se tavanit te varur. Drejtimi i instalimit duhet te jete i treguar mbi planet e tavanit.

Konditat e montimit:

Kerkesa stabel per instalimin e tavanit te varur ne objekt eshte vetem nqs ndertesa eshte plotesisht e thate (nuk ka lageshti) kushtet e motit jane te mira, ndertesa ka ndriçim te plote, si dhe gjate muajve te stines se dimrit eshte siguruar tharje nga ngrohtesia. Ajrosja e mire duhet te behet per te reduktuar ngrohjen e tepert, te krijuar gjate dites nga nxehtesia e solarit.

Kontrolli i ajrosjes duhet te perdoret per te shperndare lageshtine ne ajer. Tharesi mekanik i ajrit eshte projektuar per te reduktuar permbajtjen e lageshtise ne ajer brenda nderteses. Djegia direkte e fosileve te lendes djegese te tille si gas butani ose propan nuk eshte i rekomanduar sepse keto leshojne afersisht 2.2 liter uje per çdo 500 gram djegie te lendes djegese. Eshte me mire te perdoret ngrohjes per tharje elektriciteti ose indirekt ajer i ngrohje te perdoret thares vetem per te reduktuar perqindjen e RH te krijuar nga lageshtia e emetuar nga struktura.



Rr.Fadil Rada, p.Daniela, shk.2, k. 3, ap.9, Tiranë
Cel. +355(0)694058048
e-mail: studio@tower.al, studiotower07@gmail.com



Adresa: Rr."Gjik Kuqali", Pll.23/2 Shk.1,Ap.1 Kati 1, Tirana,
Tel +355 4 2456016,
e-mail : shpk.taulant2@gmail.com

Mirembajtja dhe pastrimi:

Mirembajtja e tavanit të varur duhet të kryhet vetëm mbas efektit të krijuar nga difektet kur punohet për një punë të tilla instalimi, si dhe demtimet (në veçanti zjarri dhe performanca akustike), janë plotësisht të vlerësuar. Në rast të tilla bëhet konsultimi tek teknikët. Sidoqoftë, kur mirembajtja është e nevojshme, sigurohet vazhdimësi të lartë.

Pastrimi:

Se pari hiqet pluhuri nga tavani duke përdorur një furçë të butë. Njollat e shkrimit etj, duhet të hiqen me një gomë fshirëse të zakonshme. Një metodë tjetër alternative pastrimi është me rrobe të lagur ose sfungjer të futur në ujë me perberje sapuni ose detergjent diluad. Sfungjeri duhet të përmbajë sa më pak ujë që të jetë e mundur. Tavani nuk duhet të jetë i lagur. Mbas larjes, pjesët me sapun e tavanit duhet të fshihet me një cope ose sfungjer të lagur në ujë të pastër.

- Pastrues abraziv nuk duhet të përdoren.
- Rekomandohen ketokimikate
 - Ceramaguard ceilings nuk janë të ndikueshëm nga lageshtia.
 - Parafon Hygien and ML Bio Board mund të jenë lars të shpejtë dhe do të qëndrojnë pastrues detergjent për myqë dhe germicidal.
- Specialisti kontraktant me shërbimin e pastrimit për zgjidhjet kimike të përdorimit të këtyre pastruesve. Në vendet që përdoren këto metoda pastrimi, është e rekomandueshme një provë paraprake. Është në të mirë të punës që kontakti për kryerjen e këtyre provave të kryhet në një zonë jo-kritike të ndërtesës.

Një model i materialeve të propozuara do të shqyrtohet nga supervizori dhe inxhinieri i UNDP për një aprovim paraprak.

6.6 Rifiniturat e tavaneve

6.6.1 Mbrojtëset e këndeve të Mureve

Furnizimi dhe vendosja e mbrojtësve të këndeve të mureve përshkruhet në specifikimet teknike të dhëna nga kontraktori. Ato përbehen nga material alumini profil L të cilat janë sipas standarteve Europiane dhe janë profile të lyera përpara se të vendosen në objekt. Ngjyra e tyre do të jetë sipas kërkesës së investitorit (zakonisht përdoret ngjyra e bardhë e emaluar).

Mbrojtëset e këndeve të mureve kanë përmasa: gjatësi 150 cm x 2 cm x 2 cm dhe janë në formën e profilit L të zgjedhur. Trashësia e profilit është 2 mm.

Profili në të dy anët e tij mund të jetë me vrima me $d = 6-8$ mm, të cilat duhen për fiksimin sa më të mirë të mbrojtësve në mure. Në këtë rast mbrojtësja vendoset në mure para se të bëhet patinimi. Gjate patinimit të dy anët e profilit të saj mbulohen.

Seksionet e profilit të aluminit do të jenë të lyera me anë të procesit të pjekjes lacquering.

Ngjitja ndërmjet mbrojtësve dhe murit do të bëhet duke përdorur materiale elastiko plastike të posaçëm për këto lloj profilesh alumini. Ngjitja bëhet me anë të një furçe të ashpër, pasi të jetë bërë mbyllja dhe suvatimi i çdo të çare të murit. Karakteristikat e ngjitesit kundër agjenteve atmosferike duhet të jenë të provuar dhe të çertifikuara nga testimi që prodhuesit kryejnë për këto mbrojtëse.



Rr.Fadil Rada, p.Daniela, shk.2, k. 3, ap.9, Tiranë
Cel. +355(0)694058048
e-mail: studio@tower.al, studiotower07@gmail.com



Adresa: Rr."Gjik Kuqali", Pll.23/2 Shk.1,Ap.1 Kati 1, Tirana,
Tel +355 4 2456016,
e-mail : shpk.taulant2@gmail.com

Per mbrojtjen e kendeve te mureve mund te perdoren edhe mbrojtese prej druri pishe te mbrojtura me nje mbrojtese speciale druri (llak per materiale druri). Ne kete rast trashesia e profilit te tyre duhet te jete 3-5 mm kurse permasat do te jene 150 x 3 x 3 cm. Bashkimi i dy shiritave prej druri behet me ane te thumbave te vegjel, vendi i te cileve stukohet me pas. Ne pjesen e bashkimit te tyre shiritat prej druri duhet te priten, me kend 45 grade.

Te gjitha punet e lidhura me instalimin dhe vendosjen e tyre ne objekt duhet te behen sipas kerkesave teknike te supervizorit dhe te projektit. Nje model i mbrojtases se kendeve te mureve do ti jepet per shqyrtim supervizorit per nje aprovim, para se te vendoset ne objekt. Me kerkese te vecante te Supervizorit, mbrojtetet kendore mund te jene edhe me lartesi deri ne 2m.

Nje model i materialeve te propozuara do te shqyrtohet nga supervizori dhe inxhinieri i UNDP per nje aprovim paraprak.

6.6.2 Vetrata dopio xham me skelet PVC

Vetrata- Furnizimi dhe vendosja e vetratave dopio xham me skelet PVC siç pershkruhet ne specifikimet teknike me dimensione te dhena nga kontraktori, perbehen nga material duroplast profilet e te cilit jane sipas standarteve Europiane dhe jane profile te lyera perpara se te vendosen ne objekt. Ngjyra e tyre do te jete sipas kerkeses se investitorit.

Korniza fikse e vetratave do te kete nje dimension qe do te percaktohet nga vizatimet teknike. Ato kane elemente qe sherbejne per vendosjen dhe ankorimin e vetratave ne strukturat e murit. Forma e profilit te vetratave eshte tubolare me qellim qe te mbaje gjithe aksesoret e saj. Profili i skeletit te vetrates do te jete me dimensione jo me pak se 25 mm qe profili kryesor qe do te fiksohet ne mur te jete i zbuluar.

Fiksimi i vetratave me kontrotelajo solide do te behet me kujdes me fashetat e hekurit per tek muri me llaç (me tapa me filete). Vendosja (fiksimi I vetrates) duhet te kete nje distance te preferueshme nga qoshja e kornizes jo me shume sesa 150 mm dhe midis tyre jo me shume se 800 mm. Skeleti i fiksuar i vetrates do te vidhohet me telajon pas perfundimit te suvatimit dhe bojatisjes. Kanate te hapshem me xhama do te vendosen me mentesha ne skeletin e vetrates dhe do te pajisen me brave mbyltese dhe doreze. Ngjitja dhe mbushja midis kasave dhe perberjes se nderteses do te kryhet duke perdorur materiale elastiko-plastike, mbas mbylljes se çdo te çare me materiale izoluese. Midis brendesise se kornizes suportuese te hekurit dhe kornizes se jashme fikse te duroplast eshte e preferueshme te ruash nje tolerance instalimi prej 6mm, duke konsideruar nje dalje te hapësira fiksuere prej rreth 2 mm. Toleranca dimensionale dhe trashesia do te jene sipas standarteve Europiane.

Panelet e xhamit do te jene te fiksuara ne skeletin duroplast me ane te listelave te aluminit ne profilet duroplast te vetrates dhe te shoqeruara me gomina. Te gjitha punet e lidhura me muraturen dhe te gjitha kerkesat e tjera per kompletimin e punes duhet te behen me cilesi.

Nje model i materialeve te propozuara do te shqyrtohet nga supervizori dhe inxhinieri i UNDP per nje aprovim paraprak.

6.6.4 Mbrojtese horizontale te mureve (shiritat)

Furnizimi dhe vendosja e mbrojteseve horitonzale te mureve ne klasa e korridore, pershkruhet ne specifikimet teknike te dhena nga kontraktori. Ato perbehen nga material derrase te lyera perpara se te vendosen ne objekt. Ngjyra e tyre do te jete sipas kerkeses se investitorit.

Mbrojtetet e mureve kane permasa 10 -15 cm x 2 cm dhe gjatesia eshte sipas permasave te dhomave.



Rr.Fadil Rada, p.Daniela, shk.2, k. 3, ap.9, Tiranë
Cel. +355(0)694058048
e-mail: studio@tower.al, studiotower07@gmail.com



Adresa: Rr."Gjilk Kuçali", Pll.23/2 Shk.1,Ap.1 Kati 1, Tirana,
Tel +355 4 2456016,
e-mail : shpk.taulant2@gmail.com

Fiksimi behet me profil ne forme shiriti me trashesi 2 cm ,me vrima me $d= 6-8$ mm te cilat duhen per fiksim ne mure. Profili i fiksohet ne mur para se te behet patinimi. Gjate patinimit te dy anet e profilit te saj mbulothen.

Mbrojteset jane te siguruar me elemente qe sherbejne per vendosjen dhe ankorimin ne strukturat e murit

Lartesia e vendosjes se mbrojtesve duhet te jete ne funksion te lartesis se karrigeve.

Ngjitja ndermjet mbrojteses dhe murit do te behet duke perdorur materiale vida dhe elastiko plastike per profilet PVC.

Per mbrojtjen e mureve mund te perdoren edhe mbrojtese prej druri lisi te mbrojtura me nje shtrese speciale (llak per materiale druri). Ne kete rast trashesia e profilit fiksues te shiritave mbrojtes duhet te jete 3-5 mm. Bashkimi i shiritit prej druri behet me ane te thumbave te vegjel, vendi i te cileve stukohet me pas. Ne pjesen e bashkimit te tyre profili prej druri dhe PVC duhet te priten me kend 45 grade.

Te gjitha punet e lidhura me instalimin dhe vendosjen e tyre ne objekt duhet te behen sipas kerkesave teknike te supervizorit dhe te projektit. Nje model i mbrojteses se mureve do ti jepet per shqyrtim supervizorit per nje aprovim para se te vendoset ne objekt.

Nje model i materialeve te propozuara do te shqyrtohet nga supervizori dhe inxhinieri i UNDP per nje aprovim paraprak.

Shenim i rendesishem: Te gjithe elementet dhe materialet perberes te rifinitures te cilesuara ne kete kapitull, sic jane pllakat, parketi, mermeri, politeroli, grafiato, bojerat, dyert, dritaret, parmaket, zgarat dekorative, shkallet, lyerja me bojera te ndryshme ose galvanizimi, etj. Do te dorezohen ne objekt vetem pas miratimit me shkrim te mostrave te materialeve dhe specifikimeve teknike nga supervizori dhe Inxhinieri i UNDP.

SEKSION 7 PUNIME TERRITORI

7.1 Rruge

7.1.1 Nen-baza dhe baza

Nenbaza nenkupton truallin mbi te cilen do te vendoset baza dhe shtrimi i rruges. Baza duhet ti plotesoje nevojat dhe kushtet e punimeve te dheut si jane te pershkruara ne zerin 6 (3.1). Nenbaza duhet te rrafshohet dhe te ngjeshet me nje tolerance maksimale prej +/- 3 cm. Duke e punuar nenbazen duhet marre parasysh edhe pjerresia.

Baza eshte shtresa mbajtese e rruges. Ajo duhet te punohet ne kete menyre: Pasi te hiqet dheu me nje thellesi perafersisht prej 30 cm (deri ne nenbazen), ai duhet mbushur me nje material zhavor 0/32 mm deri ne 0/56 mm. Materiali do te vendoset ne shtresa dhe do te ngjeshet mire. Pjerresia prej me se paktu 1 % duhet te mbahet edhe gjate vendosjes se bazes.

7.1.2 Shtrimi

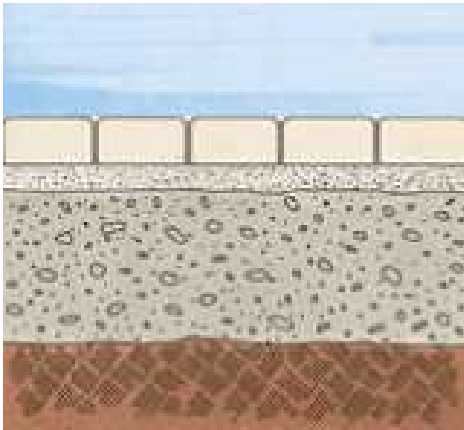
Shtrimi i rrugeve neper oborrin e shkolles preferohet te behet me pllaka guri, beton si dhe beton monolit. Keto pune do te behen ne kete menyre:

Permbi bazen do te vendohet nje shtrese rere me nje trashesi maksimale prej 5 cm mbi te cilen do te vendosen pllakat e gurit. Shtresa e reres duhet te jete me kokriza 2/5 mm deri 0/4 mm. Ajo do te rrafshohet dhe mbi ate duhet te vendosen pllakat e gurit ose betonit.

Mbas vendosjes se pllakave ata me nje makine te posaçme do te tunden ne ate menyre qe te arrihet nje rrafshesi perfekte. Me ne fund fugat e pllakave do te mbushen me nje rere te imet 0/1 mm ne ate menyre qe pllakat te lidhen me se miri njera me tjetren dhe te perforcohet/stabilizohet shtresa e pllakave te gurit ose betonit.

Karakteristikat e pllakave te gurit dhe betonit duhen marre prej prodhuesve. Ato variojne si ne trashesi ashtu edhe ne dimensionet e tjera. Po ashtu edhe ngjyrat e tyre jane te ndryshme. Arkitekti/Supervizori se bashku me klientin duhet te bien ne marreveshje ndaj modelit, dimensioneve dhe ngjyres se pllakave.

Ne figuren e meposhtme paraqiten shtresat e nje rruge te ketij tipi.



Nje model i materialeve te propozuara do te shqyrtohet nga supervizori dhe inxhinieri i UNDP per nje aprovim paraprak.

7.1.3 Kullimet dhe drenazhimi

Ne rast te perdorjes te sistemit te rruges te lartpermendur (me pllaka guri, betoni), nevojat per planifikimin e kullimeve dhe drenazhimeve jane minimale.

Pllakat e gurit, betonit me sistemin e larte te fugave nuk kane nevojte per ndonje kullim ose drenazhim. Shiu do te depertoje neper fuga. Ne raste se shiu eshte shume I fuqishem, per ato raste rruget duhet te vendosen me nje pjerrtesie prej me se paktu 1 %. Pjerrtesia e rrugeve behet prej njeres ane te rruges deri ne anen tjeteter.

Nje model i materialeve te propozuara do te shqyrtohet nga supervizori dhe inxhinieri i UNDP per nje aprovim paraprak.



Rr.Fadil Rada, p.Daniela, shk.2, k. 3, ap.9, Tiranë
Cel. +355(0)694058048
e-mail: studio@tower.al, studiotower07@gmail.com



Adresa: Rr."Gjik Kuçali", Pll.23/2 Shk.1,Ap.1 Kati 1, Tirana,
Tel +355 4 2456016,
e-mail : shpk.taulant2@gmail.com

7.2.1 Shtrim me pllaka betoni

Shtrimi me pllaka betoni eshte pershkruar gjeresisht ne pikat 7.1.1 deri 7.1.4.
Nje model i materialeve te propozuara do te shqyrtohet nga supervizori dhe inxhinieri i UNDP per nje aprovim paraprak.

7.2.2 Bordura betoni pertrotuare

Trotuaret, rruget si dhe pjeset e tjera te shtruara prej asfalti, pllakave te betonit ose prej ndonje materiali tjetër duhet qe te mbrohen ne ate menyre, qe aneve t'u vendoset nga nje mbeshtetese.

Bordura mbeshtetese duhet te plotesoje kerkesat e lartepemendura per te mbajtur siperfaqen e shtruar prej forcave horizontale, te cilat shkaktohen nga levizja e forcave vertikale, prej makinave, njerezve, etj.

Nje funksion tjeter qe u shtohet atyre, eshte qe te drejtojne ujrat e rruges.

Bordurat mund te vendosen ne te njejten lartesi me siperfaqen e shtruar ose te jene nga 10 cm deri ne 30 cm me larte nga rruga sipas nevojës.

Materiali i bordurave duhet te jete prej betoni ose prej guri. Zgjedhja e tij duhet bere nga arkitekti/Supervizori se bashku me klientin dhe duhet pasur parasysh se materiali i zgjedhur luan nje rol te vecante ne dekorimin e siperfaqeve.

Materiallet qe i ofron tregu jane te ketij lloji:

- Bordura prej betoni ne dimensionet e ndryshme. Ata jane pjese te parapergatitura prej betoni dhe duhet te instalohen sipas menyres se pershkruar me poshte. Ne tabelen e meposhtme jane paraqitur disa lloje te bordurave prej betoni me karakteristikat e tyre.

Nr.	Bordurat ne cm (gjatesi/trashesi/lartesi)	Pesha kg/Stk	Nevoja per 1 m
1	Permasat 100/8/20	36	1
	Permasat 1/3 e gurit 33/8/ 20	12	3
2	Permasat 100/10/20	46	1
	Permasat 1/3 e gurit 33/10/ 20	15	3
3	Permasat 100/12/20	50	1
	Permasat 1/3 e gurit 33/12/20	17	3
4	Permasat 100/18/20	80	1
	Permasat 1/3 e gurit 33/18/20	26	3
5	Permasat 100/18/25	95	1
	Permasat 1/3 e gurit 33/18/25	31	3
6	Permasat 100/20/15	64	1
	Permasat 1/3 e gurit 33/20/15	21	3

Nje lloj tjeter guri qe mund te perdoret ne te njejten menyre si bordurat e lartepemendura, jane tipi i „gure bordurave“ prej betoni. Me ata mund te realizohen kthesa e harqe te ndryshme.

Ne fotografine e meposhtme jane paraqitur dy lloje te atij tipi. Montimi i tyre behet ne te njejten menyre si bordurat e betonit te lartepemendur.



Gure

bordure



Gure

bordure

Format 120 x 180 mm Format 120 x 120 mm
 Lartesia 600 mm, 800 mm, Lartesia 400 mm
 1000 mm 1300 mm

- o Te njejtat bordura qe jane te lartepemendura ekzistojne edhe prej guri sipas granitit. Ata i plotesojne te njejtat funksione si bordurat prej betoni. Dimensionet e atyre varen prej tregut ofruet dhe duhet pyetur. Por si zakonisht ata i kane pothuajse te njejtat dimensione si ata prej betoni.

Montimi i bordurave behet ne kete menyre:

Bordurat duhet te vendosen para se te behet shtrimi i siperfaqes. Per te bere ate duhet hapur nje kanal ne dhe me dimensionet sipas nevojës. Kanali duhet te jete te pakten ne secilen ane nga 10 cm me i madh se bordurat. Ne ate futet beton i thate (i lagur pake) dhe bordurat vendosen mbi ate. Nevoja e betonit eshte rreth 0,05 m³ beton. Ne secilen ane te bordurave duhet vendosur beton ne ate menyre qe ai te fiksohet mire dhe forte.

Ne fotografite e meposhtme eshte paraqitur skema e montimit te bordurave si dhe nje shembull i nje rruge me bordura guri prej graniti.



Nje model i materialeve te propozuara do te shqyrtohet nga supervizori dhe inxhinieri i UNDP per nje aprovim paraprak.

7.3. Pejsazhi (sistemimi i terrenit)

7.3.1 Nivelimi dhe pergatitja e terrenit

Per punimet e pejsazhit duhet te kontaktohet nje specialist i posaçem, i cili do te beje planet dhe do te jape instruksionet per punimet. Megjithate eshte e nevojshme edhe per disa kerkesa, te cilave duhet te kemi parasysh.

Nivelimi dhe pergatitja e terrenit

Nivelimi i terrenit duhet te behet sipas nevojës, formes se tij dhe mjeteve financiare. Ne rast se ka vetem detyren e dekorimit, atehere ai mund te lihet ne ate forme qe ekziston.

Pa marre parasysh nivelimin e terrenit, ai duhet te pergatitet ne ate menyre, qe te garantohet mirembajtja e pejsazhit. Ne rast te mungeses se tokes se mire (humus), duhet sjelle humus nga ndonje vend tjeter dhe te shtrohet me nje shtrese min. 20 cm ose sipas projektit.

Ne rast se terreni ka shume gure, atehere mund te kete nevojë per nje shtrese me te madhe te shtreses se humusit.

Nje model i materialeve te propozuara do te shqyrtohet nga supervizori dhe inxhinieri i UNDP per nje aprovim paraprak.



Rr.Fadil Rada, p.Daniela, shk.2, k. 3, ap.9, Tiranë
 Cel. +355(0)694058048
 e-mail: studio@tower.al, studiotower07@gmail.com



Adresa: Rr."Gjik Kuçali", Pll.23/2 Shk.1,Ap.1 Kati 1, Tirana,
 Tel +355 4 2456016,
 e-mail : shpk.taulant2@gmail.com

7.3.2 Mbjellja dhe pleherimi

Per mbjelljen dhe mirembajtjen e pejsazhit duhet te konsultohet me nje specialist te fushes. Per tipin e drureve dhe te barit qe do te mbillet duhet lene hapësira per rritjen e atyre. Normalisht per mbjelljen e drureve duhet planifikuar dhe projektuar dhe me prespektive, qe gjate rritjes te drureve te mos pengojne apo demtojne pamjen e ndertesese ose te terrenit. Sidomos duhen patur kujdes vendet qe do te ndodhen ne hijen e vete pemeve. Bari i terrenit duhet te zgjidhet sipas perdorimit te shkeljes te tij. Lloji i barit duhet zgjedhur i tille qe ploteson kerkesat e ambientit.

Rendesi te madhe ka mirembajtja dhe kujdesi i pejsazhit. Ai duhet te ujitet vazhdimisht, te pritet dhe punet e tjera qe nevojiten per mirembajtjen e tij.

Ne tabelen e meposhtme eshte bere nje klasifikim i pejsazhit ne 4 kategori, varesisht nga perdorimi i tij. Aty mund te shihen edhe kriteret e ujitjes si dhe te pleherimit.

Perdorimi/tipi	Kerkesat e vendit dhe te mirembajtjes			
	Vendi	Ujitje/Prerje	Nderhyrje fizik	Pleherimi
Mundime/strapacime te pakta Shkelje njerezish	Truall ekzistues	Pa ujitje, Prerja ne 3-8cm, 2-6 Prerje ne sezon	Ska nevojte	Ska nevojte ose pleherim te lehte
Mundime/strapacime te mesme. Lojera me top (Shkolla, Vende qe perdoren,...)	Truall i permiresuar ose truall ekzistues me veçori te mjaftueshme	Ujitje nevojshme, Prerja ne 3 – 5 cm, Lartesia/Rritja e barit 6 – 8 cm	Rrafshim, hedhje rere nganjehere (sipas nevojtes)	2-3 here ne sezon. Gjithsej 15-20 g N per m2.
Mundime/strapacime te mesme – forta Vende sportive etj	Ndricim natyral nga dielli, truall i permiresuar, drenazhimi ne perputhje me departueshmerine e truallit ekzistues	Ujitje nevojshme, Prerja ne 4 cm Lartesia/Rritja e barit deri ne 8 cm	Rrafshim, hedhje rere nganjehere (sipas nevojtes), Ajrosje	3-4 here ne sezon. Gjithsej 18-25 g N per m2.
Mundim/Strapacim shume i forte (Stadione, etj)	Ndricim natyral nga dielli, Shtresa bajtесе e barit duhet te kete 40-50% pore, 1,45 – 1,55 kg/dm ³ , jo e ngjeshur) Drenazhim	Ujitje nevojshme, Prerja ne 4 cm Lartesia/Rritja e barit deri ne 8 cm	Vertikutim, hedhje rere nganjehere (sipas nevojtes) Ajrosje	3-5 here ne sezon. Gjithsej 22-32 g N per m2.

Me sheshim kuptohet ky punim: Me nje makine te posaçme per ate pune, e cila ka thika rrotulluese, behet nje prerje e shtreses se barit me nje thellesi 1 – 3 cm ne intervale te shkurtra prej 2-3 cm. Vertikulimi rekomandohet te behet ne fillim te rritjes se barit (Mars/Prill) mbasi te behet prerja e barit. Ky proces e largon plisin e barit qe eshte rritur dhe nuk e lejon departimin e ujrave.

Ajrosja: Prurja e oksigjenit me mjete mekanike deri te rrenjet e barit.



Rr.Fadil Rada, p.Daniela, shk.2, k. 3, ap.9, Tiranë
Cel. +355(0)694058048
e-mail: studio@tower.al, studiotower07@gmail.com



Adresa: Rr."Gjilk Kuçali", Pll.23/2 Shk.1,Ap.1 Kati 1, Tirana,
Tel +355 4 2456016,
e-mail : shpk.taulant2@gmail.com

Nje model i materialeve te propozuara do te shqyrtohet nga supervizori dhe inxhinieri i UNDP per nje aprovim paraprak.

7.3.3 Sistemi ujites

Ujitja e peisazhit luan nje rol kryesor ne mirembajtjen e tij. Ajo duhet kryer sipas nevojës, ne kohe te duhur dhe ne mase te mjaftueshme.

Per çdo ujitje duhet te perdoret afro 15 – 25 l/m² dhe duhet te arrihet nje lageshti deri ne rrenjet e barit.

Sistemi ujites rekomadohet te behet me sistem automatik. Ne rastet kur nuk garantohet nje ujitje e tille, behet edhe ne menyre te thjeshte. Sistemi automatik ka perparesi perkunder nje ujitje me dore. Ne rast se ky sistem lidhet me nje ose me me shume sensora, atehere sistemi punon vete dhe ujimi behet sipas nevojës se tokes. Keshtu mundet te kursehet uje dhe ujitja behet me e mire, perveç kesaj, elementet qe e hedhin ujin, dalin mbi toke vetem gjate procesit te ujitjes. Ne raste se ata nuk jane aktive, ata futen ne kanale nen nivelin e tokes.

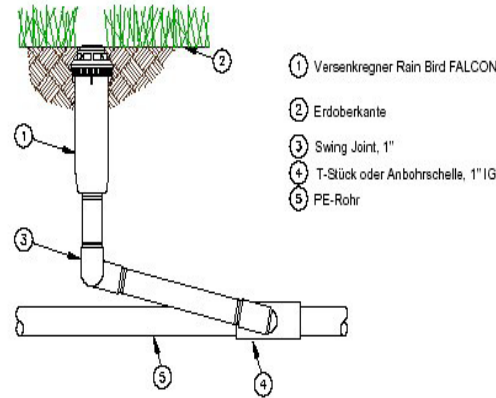
Sisteme te ketij lloji aplikohen shume ne Evrope.

Montimi i ketyre sistemeve automatike eshte i thjeshte dhe mund te behet pa patur njohuri te veçante. Vetem projektimi i elementeve te sistemit duhet te behet nga nje specialisti. Prodhuesit e ketyre sistemeve ofrojne skemat e montimit gratis, ne rast se blihen impiante ne keto firma. Po ashtu me blerjen e impiantit, shumehere dorezohet edhe skema ose software per projektimin e tyre.

Ne tabelen e meposhtme jepen disa prej llojeve te „ujehedhesve“ te paraqitura. Projektuesi duhet te zgjedhe tipin e nevojshem per projektin e tij.

Modell	Shtypja maks (bar)	Hedhja e ujit Radius (m)	Konsum i ujit (m ³ /h)
PK50-AP	3,6 - 7,8	12,5 - 14,3	0,82 - 1,77
PK60-AP	3,6 - 7,8	13,4 - 15,5	1,52 - 3,13
PK70-AP	3,5 - 6,2	16,2 - 19,2	2,39 - 4,72
PK50-AF	3,6 - 7,8	12,5 - 14,3	0,82 - 1,77
PK60-AF	3,6 - 7,8	13,4 - 15,5	1,52 - 3,13
PK70-AF	3,5 - 6,2	16,2 - 19,2	2,39 - 4,72
PK80-AF	3,5 - 6,2	17,3 - 22,4	5,00 - 9,24
K90-P	4,2 - 6,9	25,9 - 30,8	8,4 - 17,78
K90-F	4,2 - 6,9	25,9 - 30,8	8,4 - 17,78

Ne fotografite e meposhtme jane disa detaje te nje sistemi te tille te paraqitura



Nje model i materialeve te propozuara do te shqyrtohet nga supervizori dhe inxhinieri i UNDP per nje aprovim paraprak.

Ku: numri 1 eshte pjesa vertikale e impiantit
numri 2 eshte niveli i tokes
numri 3 berryli i bashkimit te pjeses vertikale me ate horizontale
numri 4 eshte nje pjese T-je
numri 5 eshte tub polietileni

7.4. Gardhi dhe portat

7.4.1 Gardh (rrethimi) me mur dhe kangjella

Gardhi perbehet prej 3 elementeve:

Muri :

Germime seksion te caktuar per themele deri ne thellesine 60 cm nga rrafshi i tokes, ne terren te çfaredolloj natyre dhe konsistence, te lagur ose te thate duke perfshire prerjen dhe heqjen e rrenjeve, trungjeve, gureve dhe pjeseve me volum deri ne 0,3 m³, plotesimin etj. Perforcimin e çfaredolloj marke dhe rezistence, mbushjen e pjeseve te mbetura bosh pas realizimit te themeleve, me materialin e germimit me dore, duke perfshire zhvendosjen brenda ambientit te kantierit.

Muri i themeleve mund te realizohet me butobeton, me blloqe çimentoje ose me gure duke perfshire çdo mjeshteri per dhembet e lidhjes si dhe çdo gje tjeter te nevojshme per mbarimin e muratures dhe realizimin e saj me se miri.

Xokolatura duhet te behet ne lartesi deri 60 cm prej siperfaqes te dheut ose rruges. Lartesia e mureve pa kangjella shkon deri ne 1,8 m me kangjella shkon deri ne 80 cm.

Kolonat:

Ne distancën maksimale prej 3 m duhet të vendosen kolona prej metali në dimensionet me gjerësi sa muret. Ata duhet të mbulojnë duke salduar pllaka metalike me dimensionet e njëjta si kolonat. Kolonat duhet të ankoruar mirë në murin e ndërtuar me pare.

Në vend të kolonave metalike mund të vendosen kolona prej betoni ose prej materiali si i murit. Ato duhet të jenë të trasha sa është muri mbi të cilin vendosen ata, me gjerësi minimale 30 cm, që realizojnë qendrueshmëri statike.

Në rast se shtyllat behen prej guri, betoni, ose materiali tjetër, ai duhet të suvatohet me një shtresë me trashësi prej 2 cm me Llac bsatard m-25.

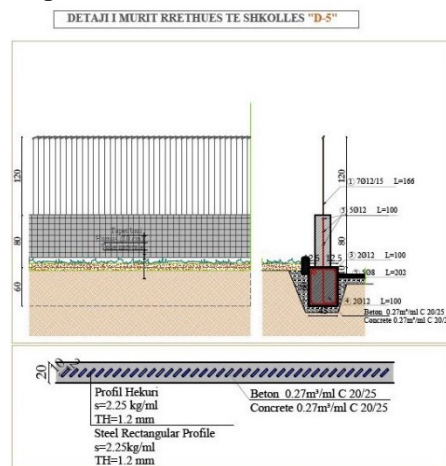
Muri i lartepërmendur duhet po ashtu të suvatohet me të njëjten mënyrë si kolonat.

Kangjellat:

Kangjellat do të realizohen me profile metalike të dimensioneve (2x10) cm. Keto profile do të inkastrohen 20 cm në murin rrethues, dhe mbi to do të vendoset një kapuc tip pllake metalike. Profilet do të vendosen me një kënd prej 45°. Lartësia e murit do të jetë 80 cm ndërsa e kangjellave mbi mur 120 cm.

Lartësia e gardhit në total do të jetë 1.8 m. (muri + kangjellat). Me poshtë paraqitet detaji I murit rrethues së bashku me kangjellat.

Një model i materialeve të propozuara do të shqyrtohet nga supervizori dhe inxhinieri i UNDP për një aprovim paraprak.



7.4.2 Dera metalike

Duhet të vendosen dy dyer ose porta të jashtme metalike. Njera duhet të plotësojë kërkesat e kalimit të makinave, kurse tjetra duhet të plotësojë kërkesat e kalimit të njerezve.

Dera e jashtme mundet të bëhet në këte mënyrë:

Furnizim dhe vendosje e një porte metalike rreshqitese, që hapet me dorë, e instaluar në hyrjen kryesore, e formuar nga një kase kryesore me profil metalik psh 50 x 50 mm të mbështetur në fund me profil 200 x 50 mm.

Kasa e dytë do të përbehet nga hekur me diametër 16 mm, të vendosur dhe të salduar siç tregohet në projekt. Në pjesën me të ulët të kases kryesore metalike do të instalohen min. 2 rrota metalike për rreshqitjen e portës me profil në formë L të fiksuar në të njëjten bazë betoni, në të cilin janë fiksuar 2 kolonat e hekurit që mbajnë të gjithë strukturën e portës rreshqitese.



Rr.Fadil Rada, p.Daniela, shk.2, k. 3, ap.9, Tiranë
Cel. +355(0)694058048
e-mail: studio@tower.al, studiotower07@gmail.com



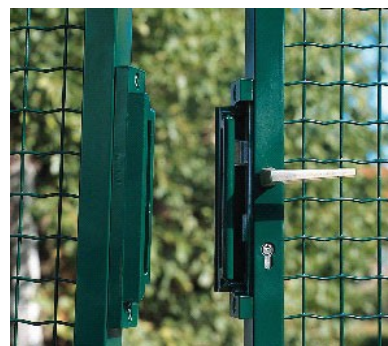
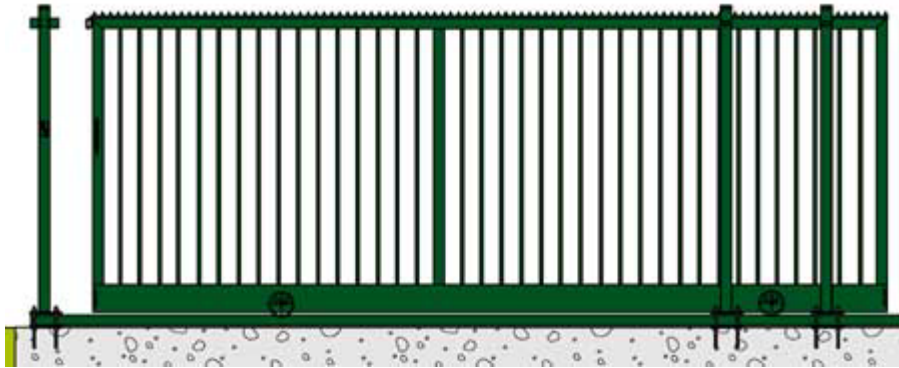
Adresa: Rr."Gjok Kuçali", Pll.23/2 Shk.1,Ap.1 Kati 1, Tirana,
Tel +355 4 2456016,
e-mail : shpk.taulant2@gmail.com

Baza e betonit, ne te cilen do te vendoset porta, varet nga pesha e asaj, por duhet me se pak ti te kete keto dimensione: nje thellesi prej min. 40 cm dhe nje gjeresi prej min. 40 cm. Inxhinieri do te vendose per dimensionet e themelit varesisht nga dimensionet e deres dhe peshes qe ai do te mbaje.

Porta do te pajiset me brave sigurie me çelësa ne tre kopje, doreze stabile hekuri dhe me te gjithë pjesët e tjera speciale per mbylljen e portes si dhe aksesore te tjere, si dhe çdo gje tjetër per ta konsideruar porten te perfunduar dhe funksionuese me se miri.

Dera e kalimtareve duhet ti plotesoje kushtet e lartpermendura. Por rekomandohet qe dera e kalimtareve te jete e nje sistemi si ne fotografine e meposhtme. Dimensionet e kesaj dera duhen caktuar prej arkitektit/inxhinierit ne bashkepunim me klientin.

Ne fotografite e meposhtme jepen disa detaje te kesaj dera.



Nje model i materialeve te propozuara do te shqyrtohet nga supervizori dhe inxhinieri i UNDP per nje aprovim paraprak.



Rr.Fadil Rada, p.Daniela, shk.2, k. 3, ap.9, Tiranë
Cel. +355(0)694058048
e-mail: studio@tower.al, studiotower07@gmail.com



Adresa: Rr."Gjok Kuçali", Pll.23/2 Shk.1,Ap.1 Kati 1, Tirana,
Tel +355 4 2456016,
e-mail : shpk.taulant2@gmail.com

7.5. Terrenet sportive

7.5.1 Terrene te forta (beton, asfalt)

Terrenet e forta sportive quhen ato terrene, te cilet jane te shtruar me nje shtrese te forte prej betoni, asfalti ose ndonje lloj materiali tjeter pjeserisht te forte, si tartani.

Keto terrene rekomandohet te vendosen vetem per ata lloj sportesh, te cilat nuk mundet te ushtrohen ne ndonje terren me shtrese tjeter, si psh basketbolli, jashte salles ose ndonje sport/loje tjeter.

Rreziku i demtimit eshte ne keto terrene shume me i madh se sa ne terrenet e tjera prej ndonje shtrese me te "bute". Ky fakt duhet marre parasysh gjate projektimit, e sidomos kur flitet per shkolla dhe femije.

Po ashtu duhet gjate projektimit te vendoset se a do te ndertohet nje pajisje sportive e kombinuar ne te cilen do zhvillohen shume lloje sporti, apo nje terren ku do te zhvillohet vetem nje lloj sporti.

Terreni sportiv duhet te plotesoje keto kriteret/kerkesa:

- Terreni duhet te orientohet ne drejtimin veri/jug. Ne kete rast eshte e garantuar se dielli nuk do ti pengojte sportistet/nxenesit gjate ushtrimeve.
- Terreni te mos jete horizontal, duhet te kete nje pjerrtesi minimale 0,8 dhe maksimale 1,2 %.

Sipas dimensioneve pjerrtesia duhet te projektohet ne form çatie ku uji do te kulloje prej mesit ne ane. Ne rast se gjeresia eshte me e vogel se 45 m, atehere pjerrtesia e terrenit mund te behet edhe ne njeren ane.

Drenazhimi behet ne dy menyra:

1. Kombinim tuba / plasaritje (kanale)

Per kete sistem duhet qe terreni te ndahet ne vija, sipas te cilave do te ndertohen kanale me dimensione 20 x 30 cm. Ne keto kanale vendosen tuba drenazhimi qe duhet te lidhen me drenazhimin kryesor. Menyra e ndertimit behet sipas normave / standarteve per ndertimin e drenazhimeve. Distanca ndermjet dy tubave per drenazhim duhet te jete perafersisht 12 m. Ne drejtimin normal (90°), ndertohen kanale te holla prej afro 5 – 8 cm, me nje thellesi prej afro 15 cm, me nje distance 1 m.

2. Ndertim i nje shtrese drenazhimi sipas normave/standarteve bashkekohore siç tregohet ne fig.e meposhtme:



Nje model i materialeve te propozuara do te shqyrtohet nga supervizori dhe inxhinieri i UNDP per nje aprovim paraprak.

7.5.2 Terrene te veshura me material PVC

Terrenet e veshura me material PVC quhen ata terrene, te cilet jane te shtruara me nje shtrese te bute prej materialit PVC.

Keto terrene rekomandohet te vendosen neper terrene sportive per shkak te rrezikut te ulet te demtimit.

Nenbaza dhe baza:

Materiali i bazes duhet te jete ne pjesen e siperme minimumi 10 cm prej nje materiali homogjen per te gjithë terrenin. Terrenet inhomogjene (si psh. depertueshmeri e ndryshme) duhet te perpunohen dhe te homogjenizohen.



Rr.Fadil Rada, p.Daniela, shk.2, k. 3, ap.9, Tiranë
Cel. +355(0)694058048
e-mail: studio@tower.al, studiotower07@gmail.com



Adresa: Rr."Gjik Kuçali", Pll.23/2 Shk.1,Ap.1 Kati 1, Tirana,
Tel +355 4 2456016,
e-mail : shpk.taulant2@gmail.com

Niveli i ujit nentokesor gjate 10 viteve te fundit duhet te jete jo me afer se 60 cm nga siperfaqja e terrenit. Ne rast se ky kusht nuk plotesohet, atehere duhet te merren masa (drenazhim) per plotesimin e kerkeses se lartpermendur.

Pjerrësia e nenbazes duhet te jete ne mes 0,8 – 1,2 %. Ne rast se fusha eshte me e madhe se 45 x 90 m, atehere nenbaza duhet te kete forme çatie, me nje pjerrtesie prej 0,8 – 1,2%, nga te kater drejtimet.

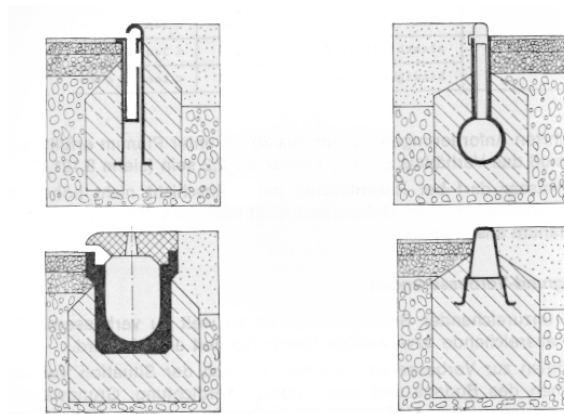
Rrafshësia duhet ti plotesoje kushtet, qe gjate kontrollit te terrenit me nje ristele prej 4m, nuk lejohet nje gropezim me shume se 3 cm.

Ne rast se trualli eshte i perbere prej materialeve organike dhe ka rrezik qe te ndodhin deformime (zhvendosje) te shtresave, atehere duhet qe trualli te kontrollohet me mire dhe te merren masat e nevojshme kunder shembjeve , uljes se metejshme.

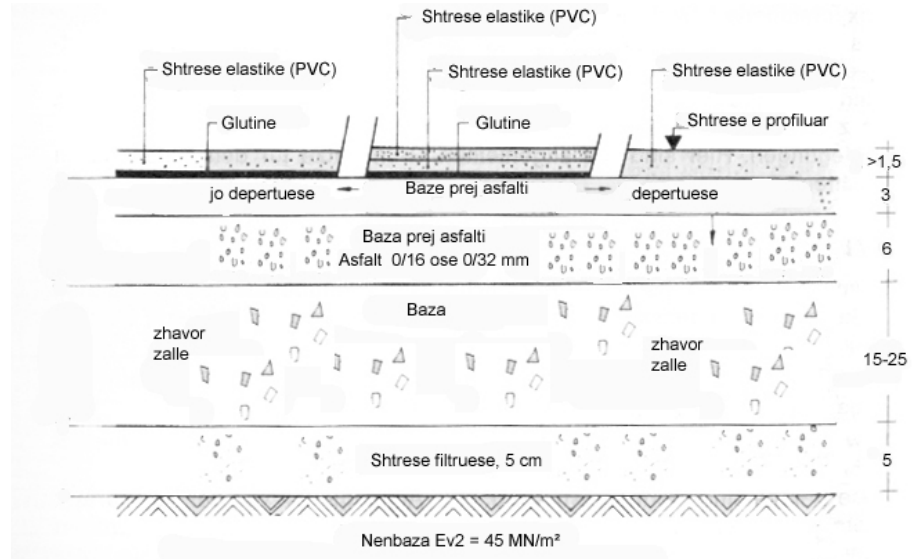
Baza mbeshtetese e terreneve sportive duhet te plotesoje kerkesat e projektimit te rrugeve dhe parkingjeve. Materiali per ndertimin e bazes duhet te jete rezistent kunder ngrices. Baza duhet te kete nje trashesi te pakten 25 cm. Persa i perket rrafshesise lejohet nje diference maksimale prej 15 mm ne nje distance prej 4 m.

Me rendesi eshte te projektohet dhe te dimensionohet drenazhimi i terrenit, ne rast se ai mbulohet me nje shtrese, e cila e lejon ujin te depertoje neper te. Ne rast se perdoret nje shtrese e cila nuk e lejon ujin te depertoje, atehere ai (uji) duhet te grumbullohet anash ne kanale te posaçem ose te lejohet te thithet nga trualli qe gjendet perreth terrenit.

Menyra e grumbullimit te ujit anas terrenit duhet te behet sipas pamjeve te paraqitura me poshte.



Ndertimi i terrenit sportiv me shtrese prej PVC eshte paraqitur ne fotografine e meposhtme.



Nje shembull i nje terreni me shtrese prej PVC mund te shihet ne fotografine e meposhtme.



Per detaje me te hollesishme rekomandohet te konsultohen normat/standartet bashkekohore, te cilat perdoren ne ndertimin e terreneve sportive.

Nje model i materialeve te propozuara do te shqyrtohet nga supervizori dhe inxhinieri i UNDP per nje aprovim paraprak.

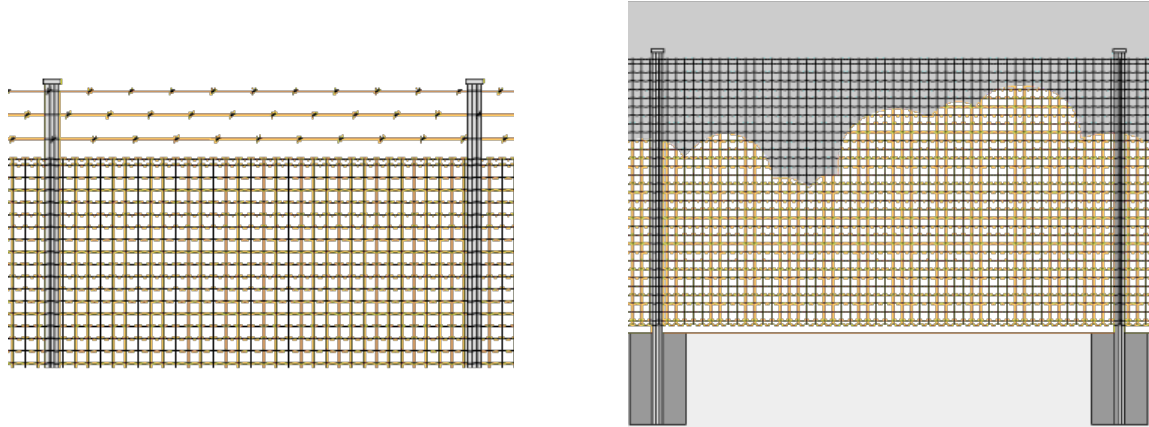
7.5.3 Rrethimi i ketyre terreneve

Terrenet sportive duhet te rrethohen me nje gardh. Rrethimi i tyre duhet te behet per dy arsye:

- Mbrojtje kunder perdorimit te palejueshem
- Qe te mos dale topi (apo ndonje mjet tjetër sportiv) nga terreni.

a) Mbrojtja sipas pikes se pare behet me nje gardh metalik, me lartesi se pakti 180 cm. Ne treg gjenden lloje te ndryshme te ketij sistemi, i cili e ndalon hyrjen ne terrenet sportive.

Sistemi i montimit te ketyre gardheve eshte i paraqitur ne pamjet e meposhtme. Sipas nevojës, mundet te vendosen edhe disa radhe teli me gjemba.



Sistemi i gardhit „Pantant“											
Lartësia e gardhit mm			Permasat e shtyllave								
Lartësia komplete	Lartësia		Shtylla kryesore			Shtyllat ndihmese			Shtyllat sekondare		
	Gardhi mm	Radhet e telit me gjemba	Gjatesia mm	mm	Trashësia e Materialit mm	Gjatesia mm	ø mm	Trashësia E Materialit mm	Gjatesia mm	ø mm	Trashësia E Materialit mm
2100	1830	3	3250	60	2.00	2500	38	1.50	3100	48	1.50
2300	2030	3	3250	60	2.00	2500	38	1.50	3100	48	1.50

b) Per mbrotjen e topit apo te ndonje mjete tjeter sportiv qe te mos kaloje terrenin, duhet te vendosen gardhe me lartesi me te madhe. Edhe per keto nevoja tregu paraqet sisteme complete per rrethimin e atyre.

Keto sisteme jane si zakonisht deri 6 m te larta. Por sipas nevojës mundet edhe te kerkohen me te larta se 6 m.

Ne pamjet e meposhtme eshte paraqitur nje sistem i ketij lloji:



Rr.Fadil Rada, p.Daniela, shk.2, k. 3, ap.9, Tiranë
Cel. +355(0)694058048
e-mail: studio@tower.al, studiotower07@gmail.com



Adresa: Rr."Gjik Kuçali", Pll.23/2 Shk.1,Ap.1 Kati 1, Tirana,
Tel +355 4 2456016,
e-mail : shpk.taulant2@gmail.com



Sistemet dhe elementet e paraqitura me siper i plotesojne te gjitha kerkesat, per keto lloj gardhesh.

Nje model i materialeve te propozuara do te shqyrtohet nga supervizori dhe inxhinieri i UNDP per nje aprovim paraprak.

Shenim i rendesishem: Te gjithe elementet dhe materialet perberes te punimeve te territorit te cilesuara ne kete kapitull, sic jane rrethimet e jashtme, portat metalike, pllakat e trotuareve, fushat sportive, rrethimet e tyre, gjelberimi, elementet e arredimit urban si stolat, koshat, etj.. Do te dorezohen ne objekt vetem pas miratimit me shkrim te mostrave te materialeve dhe specifikimeve teknike nga supervizori dhe Inxhinieri i UNDP.

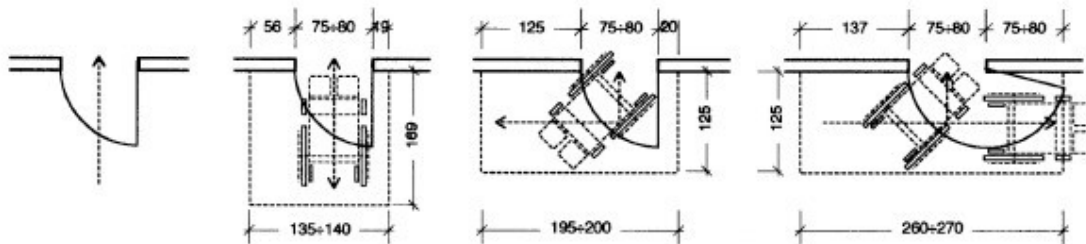
SEKSION 7 SPECIFIKIME/NORMA PER PERSONAT ME AFTESI TE KUFIZUAR

□ Njësitë e mjedisit dhe përbërësit e tyre:

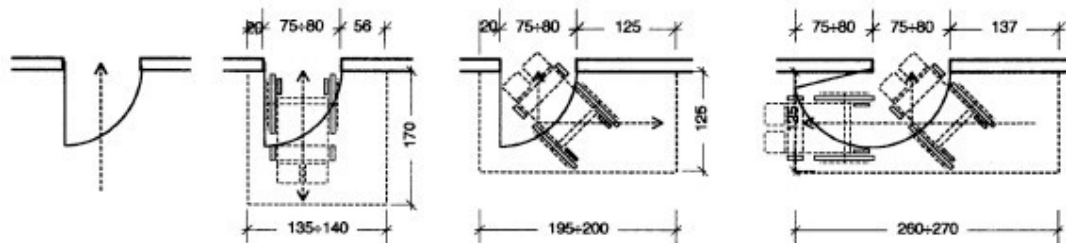
Dyert, hapësirat e dyerve të hyrjes së çdo ndërtese dhe të çdo njësie të patundshme duhet të jenë të paktën 80 cm. Hapësira e dyerve të tjera duhet të jetë të paktën 75 cm. Hapësirat para dhe pas derës duhet të jenë në përputhje me minimumin e parashikuar në skemat grafike të dhëna si më poshtë. Lartësia e dorezave duhet të jetë midis 85 dhe 95 cm (e këshillueshme 90 cm) dhe për dritare në lartësinë 90~120 cm. Duhet t'u jepet përparësi zgjidhjeve me një kanat të vetme për dyert që nuk kanë gjerësi më të madhe se 120 cm dhe xhamat të jenë vendosur në një lartësi 40 cm nga plani i ecjes. Elementët për pastrimin e këpucëve duhet të vendosen në nivelin e dyshemesë.

Zgjidhjet e përshtatshme për personat me aftësi të kufizuara: hapësirat përpara dhe pas dyerve

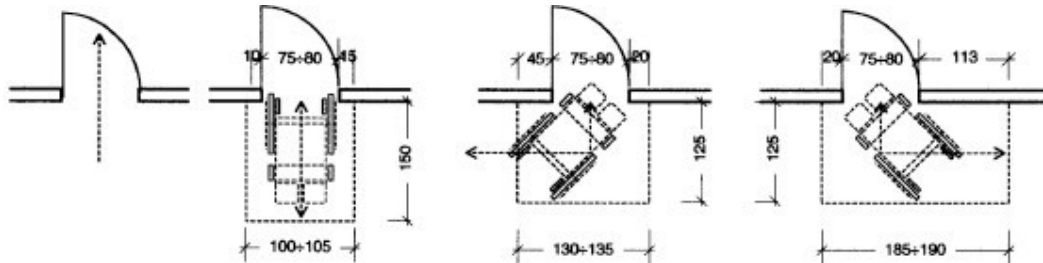
HAPJA NË DREJTIM TË KUNDËRT ME LËVIZJEN – HAPJA NGA E MAJTA



HAPJA NË DREJTIM TË KUNDËRT ME LËVIZJEN – HAPJA NGA E DJATHTA



HAPJA NË DREJTIM ME LËVIZJEN – HAPJA NGA E DJATHTA

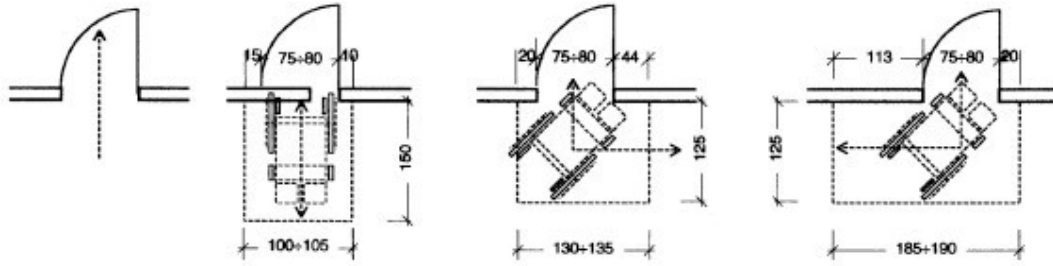


HAPJA NË DREJTIM ME LËVIZJEN – HAPJA NGA E MAJTA



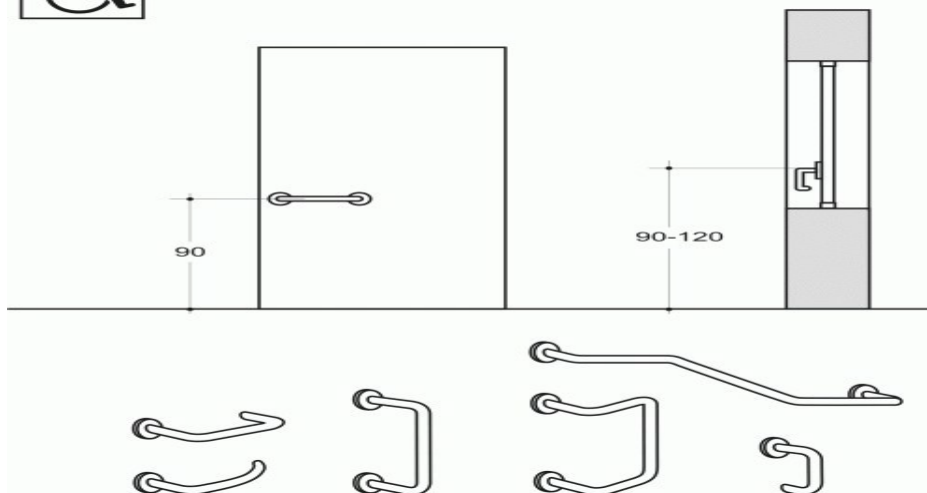
Rr.Fadil Rada, p.Daniela, shk.2, k. 3, ap.9, Tiranë
Cel. +355(0)694058048
e-mail: studio@tower.al, studiotower07@gmail.com

Adresa: Rr."Gjik Kuçali", Pll.23/2 Shk.1,Ap.1 Kati 1, Tirana,
Tel +355 4 2456016,
e-mail : shpk.taulant2@gmail.com



Dorezat në dyer dhe dritare.

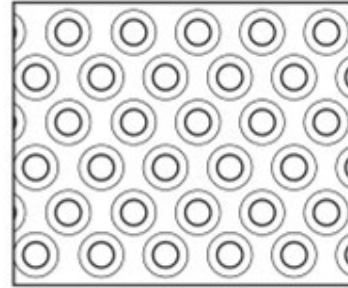
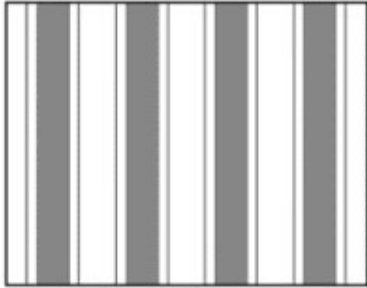
Vendosja e instalimeve.



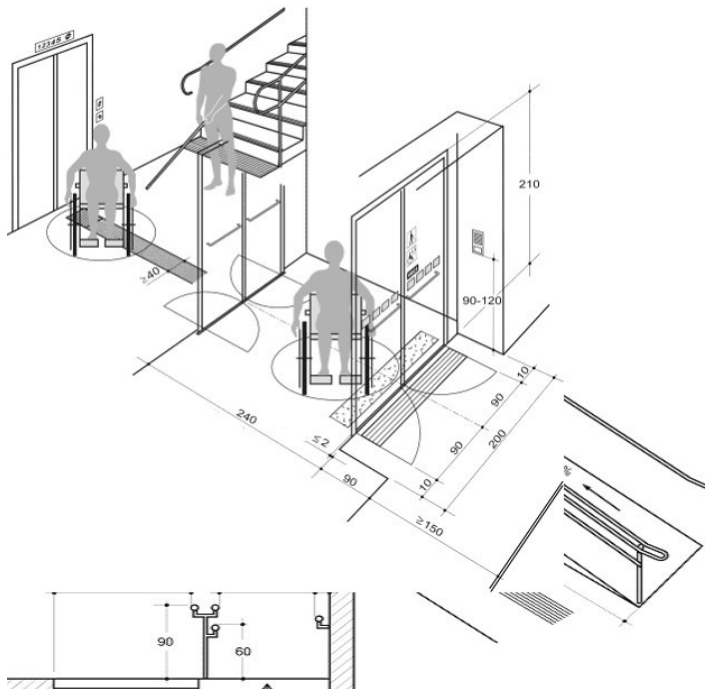
Dyshemetë, disnivelet e mundshme të tyre nuk duhet t'i kalojnë 2,5 cm. Aty ku janë parashikuar shtrime të rrugëve kundër rrëshqitjes.

Sipërfaqja relievore

Struktura me lugje; Struktura me thepa



Hapësira e hyrjes.



- Instalimet elektrike

Instalimet elektrike duhet të kenë:

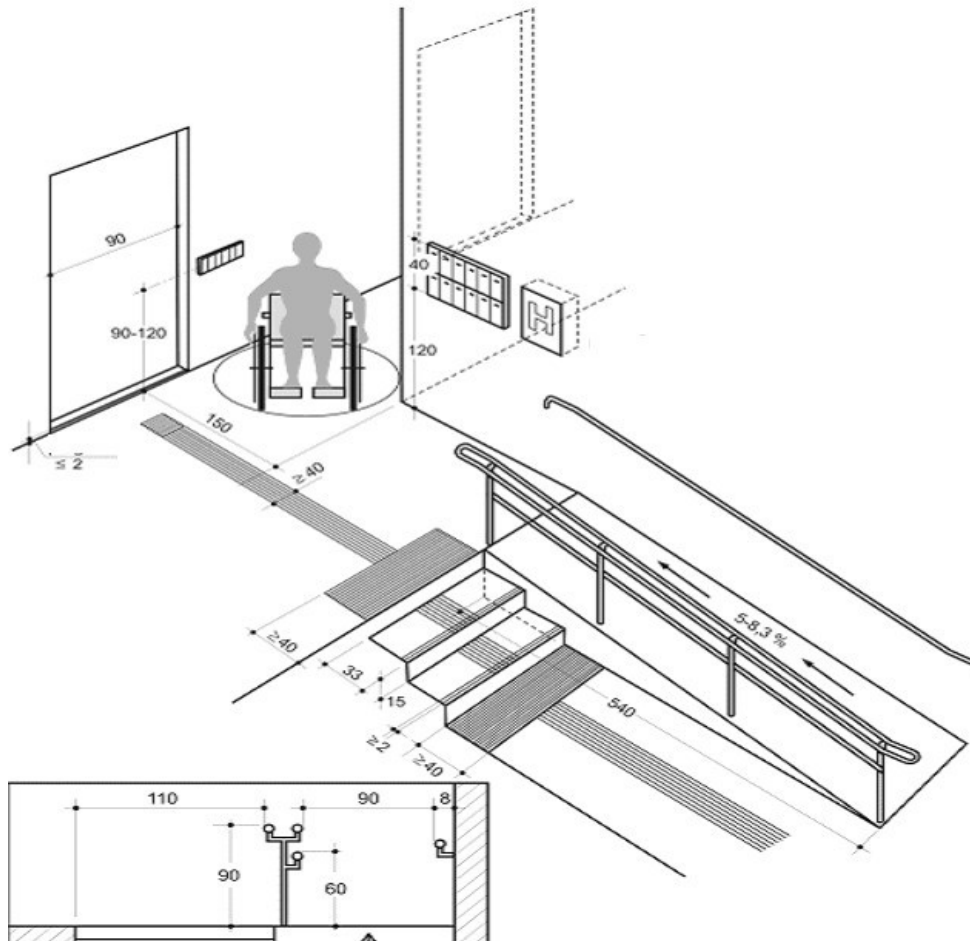
- interfon të vendosur në lartësi deri 120 cm nga dyshemeja me indikacione drite;

- ndërprerës i dritës dhe ziles i vendosur në lartësi prej 90 deri 120 cm nga dyshemeja;
- prizat në kuzhinë vendosen mbi sipërfaqen e punës;
- prizat e tjera të vendosura në lartësi prej 90 deri 120 cm nga dyshemeja;
- kuadër elektrik vendosur në lartësi prej 90 deri 120 cm;
- të gjitha pajisjet e instalimeve elektrike të kenë ngjyrë në kontrast me sipërfaqen ku montohen.

Terminalet e impianteve ku hyjnë pajisjet elektrike, kuadrot e përgjithshme, valvulat dhe rubinetet, e bllokimit të përdorimeve të ndryshme, rregullatorët e impianteve të ngrohjes dhe të kondicionimit, zilet e alarmit, citofoni, duhet të vendosen në një lartësi midis 40 dhe 140 cm. Shenjat treguese që përdoren janë si me poshte.

Komunikimi (hapësirat e komunikimit).

Montimi i instalimeve, praku.





Rr.Fadil Rada, p.Daniela, shk.2, k. 3, ap.9, Tiranë
Cel. +355(0)694058048
e-mail: studio@tower.al, studiotower07@gmail.com



Adresa: Rr."Gjik Kuçali", Pll.23/2 Shk.1,Ap.1 Kati 1, Tirana,
Tel +355 4 2456016,
e-mail : shpk.taulant2@gmail.com

-ASHENSORI

TIPI	Ecospace
Përdorimi	Për lëvizje njerëzish
Kapaciteti	630 kg / 8 persona
Shpejtësia	1 m/sec
Ndalesa	2 ndalesa
Nr portave	2 porta
Rruga aktive	13.6 [m]
Tipi mekanizmit ngritës	Ecodisk® Gearless
Sistemi i nisjes	KDL16L
Tipi i makinës	MX06
Fuqia	3.7 kW
Nr. I rrotullimeve	95 rpm
Nr. I nisjeve në orë	Maximum 180/hour
Kabina	
Përmasat	1100 x 1400 x 2200 [mm]
Veshja e kabinës	Inoks i tipit Flemish Linen
Ndriçimi	Tavan inoksi me LED spote dritash
Dritë emergjence	Po
Ventilimi	Po
Pasqyra	½ Pasqyre perballe deres se kabines (Ana C)
Parmaku	Inoks i tipit HR53 (Ana C)
Dyshemeja	Granit
Opsione	Extra izolim i zhurmave
Porta e kabinës	
Tipi	KES 201
Përmasat	Hapje në anën e majte 900 x 2100 [mm]
Lloji materialit	Inoks
Opsion shtesë	Fotokurtine
Portat e	
katit	
Tipi	KES 201
Përmasat	Hapje ne anen e majte 900 x 2100 [mm]
Materiali	Inoks
Opsione	Door Map – MAP Inoksi tek dera në katin e fundit
Butoneria e Kabinës	KSS 370
Display	7 segmente

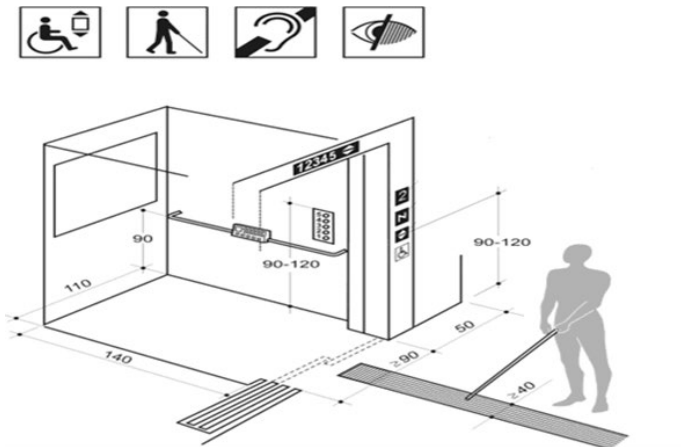


Rr.Fadil Rada, p.Daniela, shk.2, k. 3, ap.9, Tiranë
Cel. +355(0)694058048
e-mail: studio@tower.al, studiotower07@gmail.com



Adresa: Rr."Gjilk Kuçali", Pll.23/2 Shk.1,Ap.1 Kati 1, Tirana,
Tel +355 4 2456016,
e-mail : shpk.taulant2@gmail.com

Treguesat e kateve	KSI 370 - Display në të gjitha katet
Butonat e kateve	KSL 420
Operime	Full Collective Simplex
Operime speciale	ABE M, Zile alarmi në katin kryesor EBD, funksionim në ndërprerje te korrentit me bateri emergjence; ADO/ACL B, Hapje e avancuar e derës dhe nivelim i saktë i hapjes së derës; DOE B, Hapje e derës me kohë të avancuar; DCB, Buton i mbylljes se shpejte te deres Emergency Intercom Car-MAP;
Furnizimi	220 / 380V – 50Hz
Vendosja e makinerisë	Hapje në anën e djathte
Direktivat	Direktivat Europiane të Ashensoreve EN81-20
Përmasat e oxhakut	Gjerësi x thellësi 2000 x 1800 [mm] 3500 [mm]
Lartësia nga dyshemeja e katit më të sipërm deri në tavanin e pusit (OH)	
Thellësia e gropës së pusit	1100 [mm]



Shenim i rëndesishem: Platforma levizese do te dorezohet ne objekt vetem pas miratimit me shkrim te broshures dhe specifikimeve teknike nga supervizori dhe Inxhinieri i UNDP.



Rr.Fadil Rada, p.Daniela, shk.2, k. 3, ap.9, Tiranë
Cel. +355(0)694058048
e-mail: studio@tower.al, studiotower07@gmail.com



Adresa: Rr."Gjilk Kuçali", Pll.23/2 Shk.1,Ap.1 Kati 1, Tirana,
Tel +355 4 2456016,
e-mail : shpk.taulant2@gmail.com

Shërbimet higjienike duhet të garantojnë manovrimin dhe përdorimin e pajisjeve të personave me aftësi të kufizuara motorike, duhet të parashikojnë në lidhje me hapësirat e manovrimit, afrim anësor te WC-ja, bideja, vaska, dushi, lavatriçja dhe afrim ballor te lavamani. Kështu duhen respektuar përmasat minimale të mëposhtme:

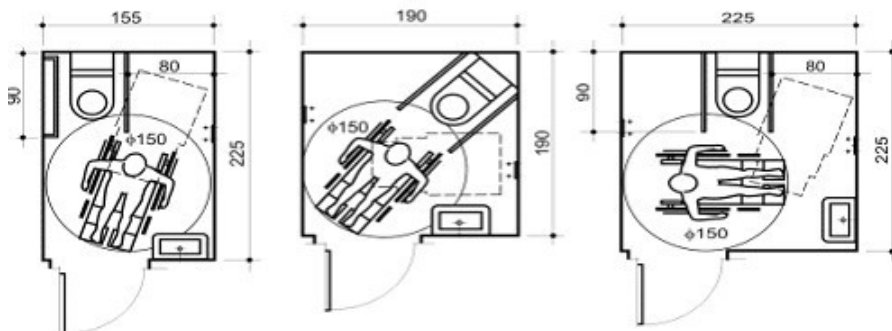
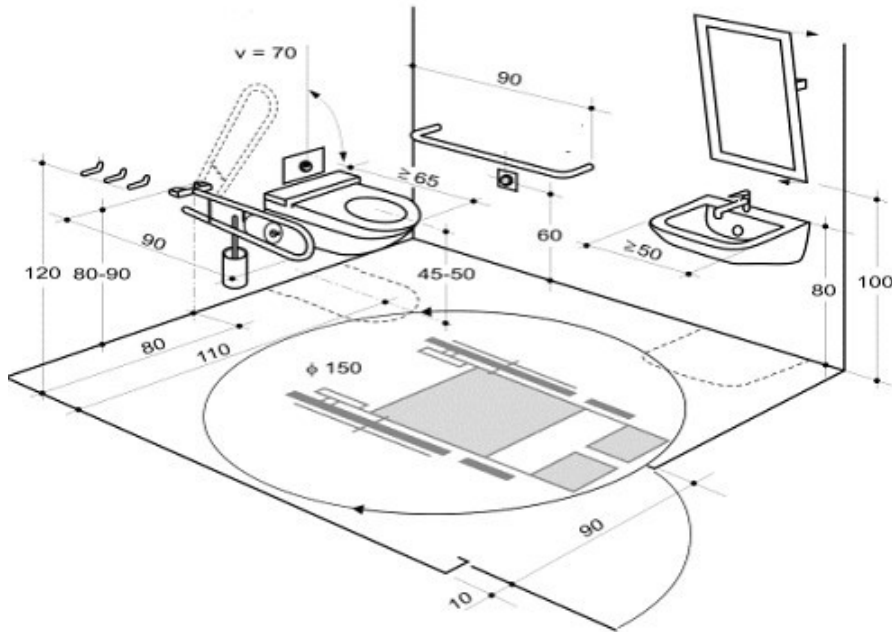
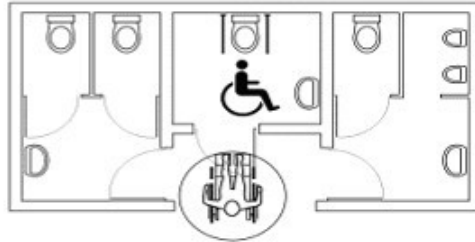
- Hapsira e nevojshme e afrimit dhe e lëvizjes anësore e karriges me rrota te WC-ja dhe bideja, nëse është e parashikuar, duhet të jenë minimumi 100 cm, e matur nga boshti i pa isjes sanitare
 - Hapsira e nevojshme e afrimit anësor e karriges me rrota te vaska, duhet të jetë minimumi 140 cm përgjatë vaskës me një thellësi minimale 90 cm;
 - Hapsira e lirë për lëvizjen me karrocë për PAK duhet të jetë me sipërfaqe rrethore me diametër të paktën 150 cm
 - Hapsira e nevojshme e afrimit ballor e karriges me rrota te lavamani, duhet të jetë minimumi 80 cm e matur nga ana e përparme e lavamanit. Për sa i përket karakteristikave të pajisjeve sanitare përveç të tjerash lavamanët duhet ta kenë pjesën e sipërme të vendosur në 80 cm nga dyshemeja dhe të jenë pa kolonë me sifonin mundësisht gjysmë të mbyllur ose të futura në mur;
 - WC-të dhe bidetë të jenë të tipit të varura, në mënyrë të veçantë boshti i WC-së ose i bidesë duhet të vendoset në një distancë minimale 40 cm nga muri anësor, pjesa e përparme duhet të jetë më e madhe se 65 cm nga muri mbrapa dhe pjesa e sipërme duhet të jetë 45-50 cm nga dyshemeja. Në rast se aksi i WC-së ose i bidesë është më shumë se 40 cm largë nga muri, duhet parashikuar një hallkë ose parmak për të lejuar lëvizjen në një distancë 40 cm nga aksi i paisjes sanitare. Paisja e lëshimit të ujit në WC të vendoset në lartësinë prej 70 cm mbi sipërfaqen e dyshemesë;
 - Dushi duhet të vendoset poshtë, i paisur me një karrige që ulet dhe ngrihet dhe me telefonin e dushit;
 - Varsja e rrobave duhet të vendoset në lartësinë prej 120 cm nga dyshemeja;
 - Të gjitha paisjet duhet të kenë kontrast të theksuar në ngjyrë nga dyshemeja dhe muret;
 - Instalim i mekanizmit të hapjes së derës nga jashtë në rast dhënie të ndihmës së shpejtë;
 - Instalim i sistemit të alarmit brënda banjos për t'u përdorur nga PAK në raste nevojë.
- Në banesat e arritshme të banuara, të dhënat në nenin 3 të pjesës së dytë të kësaj rregulloreje, përveç të tjerash, duhen vendosur paisje me hallka dhe parmakë horizontale dhe/ose vertikale pranë paisjeve.
- Në shërbimet higjienike të vendeve publike është e nevojshme instalimi i parmakëve pranë WC-ve, të vendosur me një lartësi prej 80 cm nga dyshemeja dhe me diametër baras me 3-4 cm; nëse është i fiksuar në mur duhet vendosur 5 cm larg nga vetë ai.
- Në rastin e përshtatshmërisë lejohet heqja e bideve dhe zëvendësimi i vaskës me një dush të vendosur poshtë, me qëllim që të përfitohet një hapësirë anësore për afrimin te WC-ja dhe për të përcaktuar hapësirat e mjaftueshme të manovrimit.
- Në banesat e ndërtesave rezidenciale, në të cilat është parashikuar kërkesa e mundësisë së shfrytëzimit, shërbimi higjienik do të quhej i arritshëm nëse do të mundësohej të paktën arritja e një WC-je dhe e një lavamani nga ana e personit në karrige me rrota. Me arritje të pajisjeve sanitare kuptohet mundësia për të arritur deri afër saj edhe pa afrimin anësor për WC-në dhe afrimin ballor për lavamanin.
- Shenjat për mundësinë e shfrytëzimit të ambienteve të shërbimit higjienik jepen si me poshte.

WC.

Mekanizmi për lëshimin e ujit.

$v = 70$ cm.

Instalimi i alarmimit.

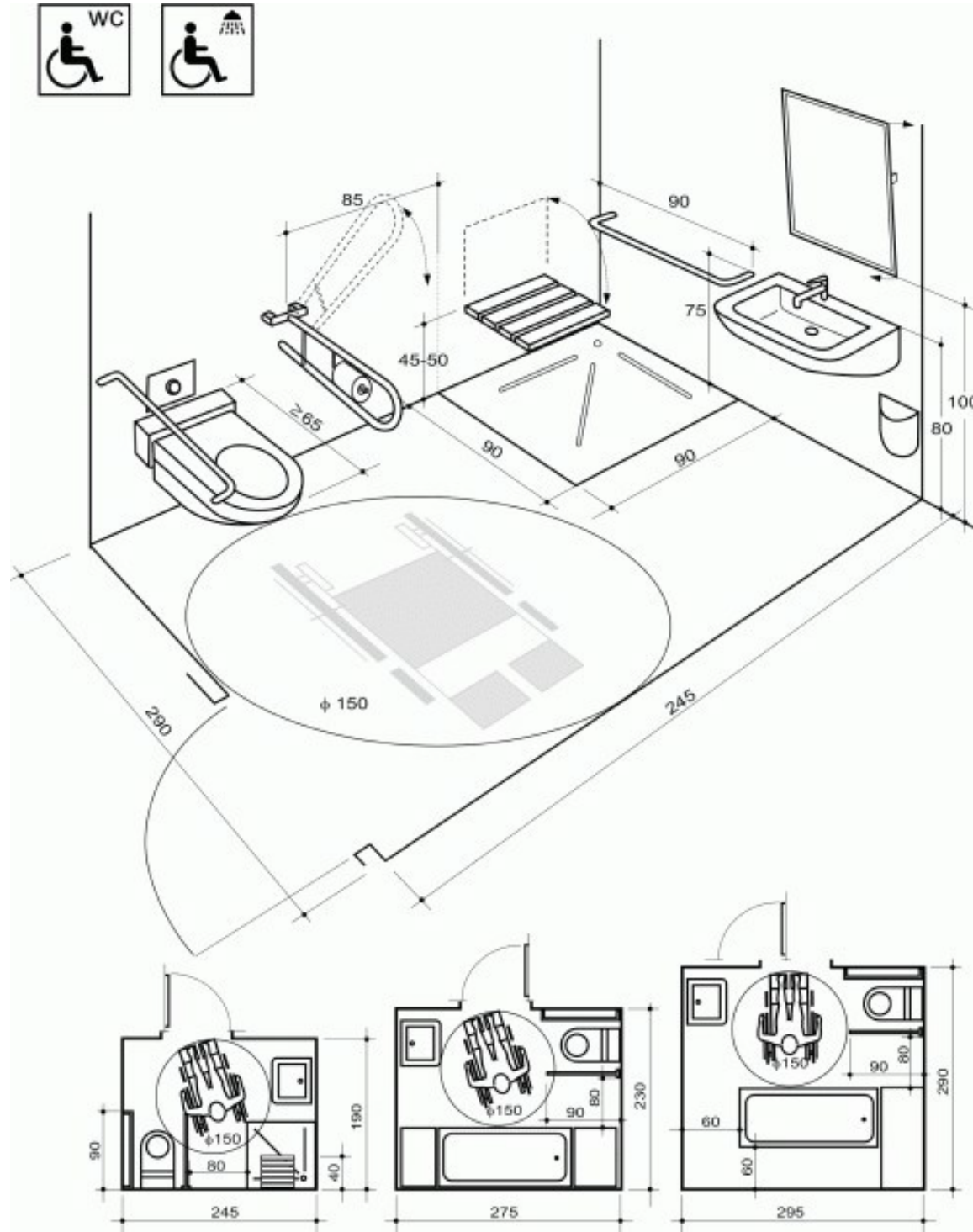




Rr.Fadil Rada, p.Daniela, shk.2, k. 3, ap.9, Tiranë
Cel. +355(0)694058048
e-mail: studio@tower.al, studiotower07@gmail.com

Adresa: Rr."Gjik Kuçali", Pll.23/2 Shk.1,Ap.1 Kati 1, Tirana,
Tel +355 4 2456016,
e-mail : shpk.taulant2@gmail.com

Banjo-ja.



Rrugët horizontale dhe korridoret duhet të kenë një gjerësi minimale 100 cm, dhe zgjerime të përshtatshme për të lejuar ndryshimin e drejtimit të lëvizjes nga ana e personit në karrige me rrota. Këto zgjerime duhet të realizohen në pjesët fundore të korridoreve dhe gjithashtu të parashikuara për t'u realizuara çdo 10 m në zhvillim linear. Për pjesët e korridorit ose të sheshpushimeve ku hapen dyert duhen përshtatur zgjidhje teknike në përputhje me mënyrat e hapjes së dyerve dhe të hapësirave të lira të nevojshme për kalimin, si dhe zgjidhjet teknike:

□ Hapësira neto e portës e barabartë me 75 ~ 80 cm kur:

a. Kalimi në hapësirën e portës të vendosur në faqe muri është perpendikulare me kahun e drejtimit të karriges me rrota për:

a-1. nevojat e lëvizjes mbrapa gjatë hapjes, bazen e sipërfaqes së lirë të nevojshme është 190 cm ndërsa gjerësia nga korridori 100 cm.

a-2. manovër të thjeshtë, pa lëvizur mbrapa, hapësira anësore që duhet respektuar është 45 cm ndërsa sipërfaqia e lirë e bazës duhet të jetë 135 cm.

a-3. gjerësi të lirë 100 cm, sipërfaqia e lirë e bazës duhet të jetë 120 cm.

b. Kalimi në hapësirën e portës të vendosur në një faqe muri është paralel me kahun e drejtimit të karriges me rrota për:

b-1. gjerësi të korridorit 100 cm, hapësirë e nevojshme përtej portës duhet të jetë 20 cm, hapësira për fillimin e manovrimit përpara portës duhet të jetë 100 cm dhe hapja e portës më shumë se 90°. E njëjta gjë vlen dhe për hyrjen në kah të kundërt.

b-2. gjerësi të korridorit 100 cm hapësira e nevojshme përtej portës duhet të jetë 110 cm për të lejuar hapjen dhe hapësira e nevojshme përpara portës duhet të jetë aq sa vend zë karroca.. E njëjta gjë për hyrjen në krah të kundërt.

b-3. gjerësi të korridorit 100 cm hapja e portës është përtej 90°, hapësira e nevojshme përtej portës në korridor është 10 cm, hapësira e nevojshme përtej portës në hapësirën e hyrjes është 20 cm dhe hapësira e nevojshme përpara portës, në korridor të paktën 90 cm, për të garantuar kthimin.

c. Kalimet në holle dhe nëpërmjet portave vendosur në linjë të drejtë mes tyre dhe në faqe muri perpendikulare me kahun e lëvizjes së karriges me rrota për:

c-1. Nevoja lëvizjeje mbrapa gjatë hapjes së portës hapësira bazë e nevojshme është 190 cm, hapësira bazë e nevojshme përpara hollit është 120 cm dhe gjerësia e hollit 100 cm. c-2. Manovrim të thjeshta, pa qenë i detyruar të kryesh lëvizje mbrapa hapësirë në anë të portës së dytë është 45 cm, hapësira bazë e nevojshme është 180 cm dhe gjerësia e nevojshme është 135 cm.

c-3. Nevoja lëvizjeje mbrapa gjatë hapjes së portës gjerësia e hollit është 100 cm dhe hapësira e nevojshme e bazës është 190 cm.

c-4. Manovrim të thjeshtë pa qenë nevoja për lëvizje mbrapa hapësira bosh në anë të portës së dytë është 45 cm dhe hapësira e nevojshme bazë është 210 cm..

c-5. Manovrim të thjeshtë pa qenë nevoja të lëvizje mbrapa hapësira e nevojshme bazë është 170 cm dhe hapësira e nevojshme bazë përpara hollit është 135 cm.

d. Udhëkalimet që ndodhen në holle dhe kalojnë nëpërmjet portave perpendikulare mes tyre janë me:

d-1. gjerësia të hollëve 100 cm dhe kanë hapësirat e nevojshme përtej portës 20 cm, si dhe hapësirë e nevojshme mes dy portave 110 cm.

d-2. Gjerësi të hollit 100 cm, hapje të portave në 90° dhe hapësira e bazës së hollit 140 cm.

Zgjidhjet a-1, c-1, c-3 janë të pranueshme vetëm në rast përshtatjeje.

Platformat e pjerrëta (rampat)

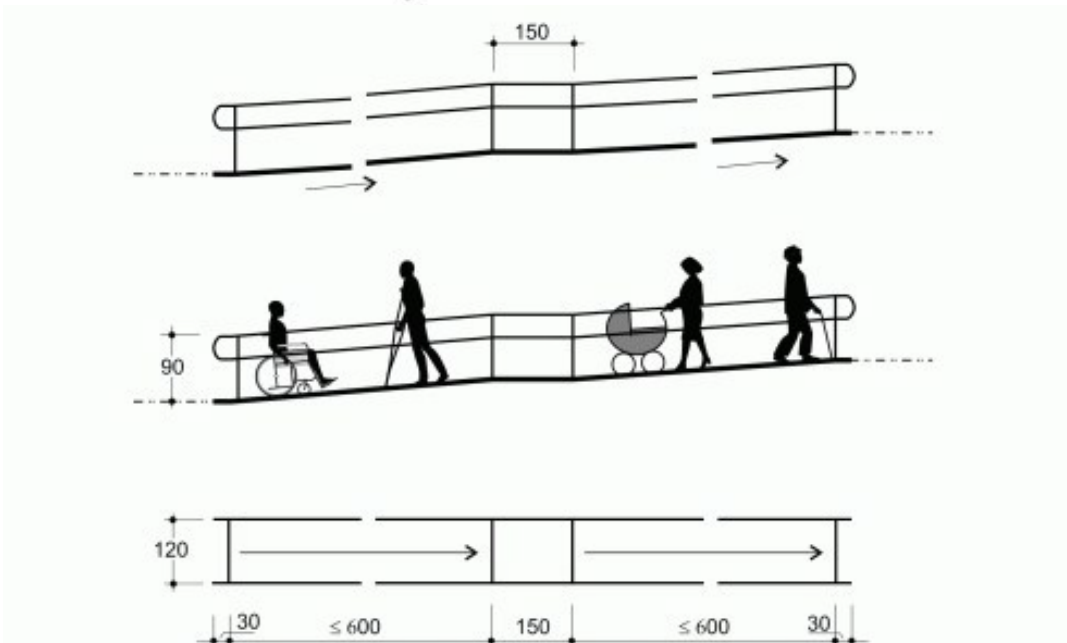
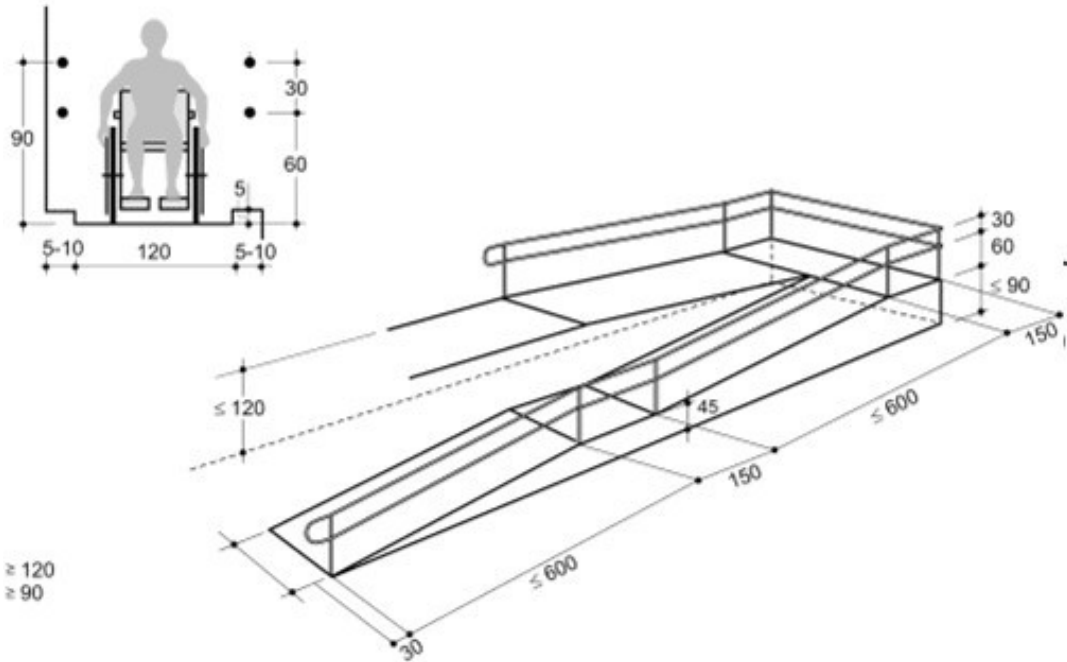
Konsiderohet i arritshëm kalimi i një disnivele deri në 320 cm nëpërmjet platformave të pjerrëta të vendosura njëra pas tjetrës. Rampa duhet të plotësoj kushtet:

- pjerrtësi të lejuar deri në 1:20 (5%);
- gjerësi së paku 120 cm në hapësirat e jashtme, gjegjësisht më së paku 90 cm në hapësirat e brendëshme;
- shesh pushime horizontale me dimensione minimale prej 150 x 150 cm ose 140 x 170 cm në drejtim të tërthortë dhe 170 cm në drejtim gjatësor nga ana e kundërt e lëvizjes, e vendosur në çdo 10 m të gjatësisë së rampës,
- sipërfaqe relievore kundër rrëshqitëse;
- rrethim të ndërtuar me dorëza mbajtëse në pjesën e pambrojtur, ose në pamundësi një bordurë të paktën me 10 cm lartësi;
- dorezë mbajtëse me diametër 4 cm, e formatuar në mënyrë që mund të kapet me pëllëmbë, e vendosur në dy lartësi - prej 60 cm dhe 90 cm;
- rrethim i rampës i cili gjendet në hapësirat e jashtme, doreza mbajtëse e tij e realizuar në mënyrë të tillë që të mos jetë e ndjeshme nga ndryshimet termike ;
- rrethim me sipërfaqe prej qelqi i shënuar dukshëm;
- përdorim i shenjave të përshtatjes.

Pjerrësia e platformave nuk duhet t'i kalojë 8%. Janë të pranueshme pjerrësi më të larta, në rastet e përshtatshmërisë, të lidhura me zhvillimin linear efektiv të platformës.

Rampa

≥ 120 cm në hapësirat e jashtme
 ≥ 90 cm në hapësirat e brendëshme



Dhoma, klasa dhe hapësira e punës

Dhoma, klasa dhe hapësira e punës duhet të kenë hapësirë komunikimi të lirë për lëvizje me karrocë për PAK, me sipërfaqe minimale rrethore me diametër 150 cm, hapësirë komunikimi për lëvizje rreth mobilieve (orendive) me gjerësi të paktën 120 cm; tavolinë pune e realizuar në formë konsoli ku distanca e sipërfaqes së sipërme nga dyshemeja të jetë 85 cm, ndërsa gjerësia në të paktën 70 cm me thellësi afrimi 50 cm.

Pajisjet e palëvizshme

Në ndërtesat e banuara kutitë për postën nuk duhet të vendosen në një lartësi më shumë se 140 cm.

Në vendet e hapura për publikun, ku kontakti me njerëzit bëhet nëpërmjet tavolinave, duhet parashikuar një hapësirë e përshtatshme e lirë, mundësisht në një ambient të ndarë, që të bëhet një pritje normale, ku përveç të tjerash mund të vendosen një numër vendesh të mjaftueshëm për t'u ulur (preferohen karriget e ndara).

Distanca përpara çdo tavoline duhet të jetë të paktën 150 cm dhe anash të paktën 120 cm me qëllim kalimin me lehtësi mes tavolinave.

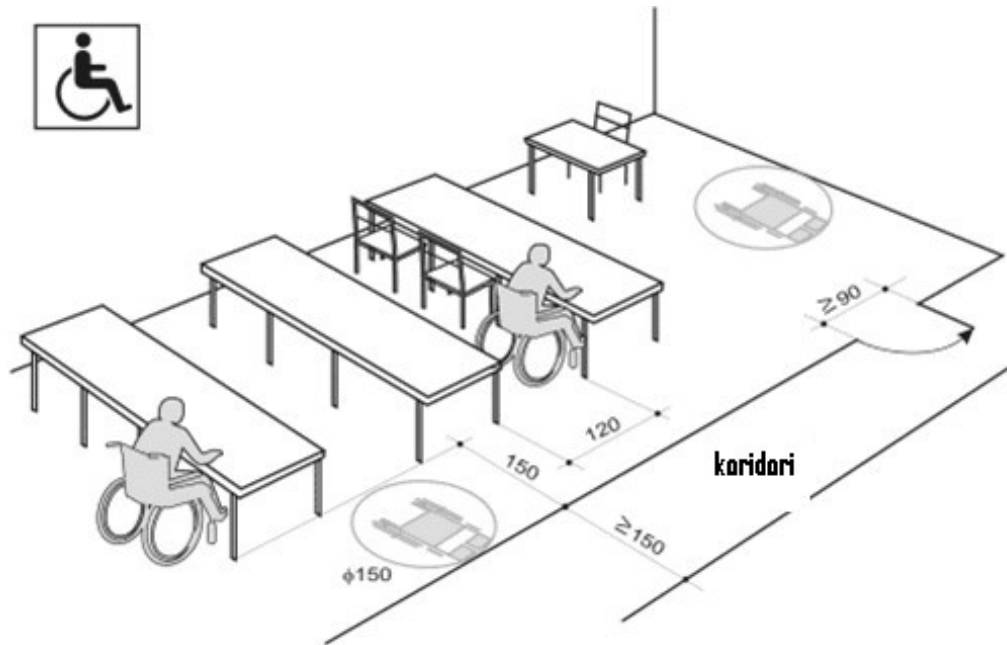
Në vendet e hapura për publikun, në të cilat kontakti me njerëzit bëhet nëpërmjet sportelit të banakut të zgjatur ose në mure, duhet mundësuar një pritje e përshtatshme për publikun, me qëllim që të evitohet shfaqja e situatave patologjike të nervozizmit dhe të lodhjes. Sidoqoftë në vende të tilla duhen krijuar hapësira të lira, mundësisht në ambiente të ndara, ku mund të bëhet një pritje normale, në të cilën përveç të tjerash mund të vendosen një numër i caktuar vendesh për t'u ulur (preferohen karriget e ndara).

Për sa u përket flukseve të veçanta të njerëzve, duhet të parashikohen barrierat ndarëse udhërrëfyese, të cilat duhet të jenë me një gjatësi të njëjtë me atë të radhës së njerëzve dhe që konsiderohet si mesatarja e flukseve të mëdha dhe me një gjerësi minimale prej 70 cm. Barrierat që ndan rrugën e afrimit të sportelit nga ai i daljes duhet të ndërpritet nga një distancë prej 120 cm në përfundim të pengesave të banakut të zgjatur ose të planit të punës së sportelit në mur. Në çdo rast barrierat ndarëse udhërrëfyese nuk duhet të kenë një gjatësi më të madhe se 400 cm. Barrierat ndarëse udhërrëfyese duhet të jenë të fiksuara fort në dysheme dhe të kenë një lartësi në nivelin e një bordure prej 90 cm.

Të paktën një sportel duhet të ketë planin e përdorimit për personat në karrige me rrota, i vendosur në një lartësi baras me 90 cm nga toka në vendin e rezervuar për publikun.

Në vendet e hapura për publikun ku kontakti me njerëzit bëhet nëpërmjet banakut të zgjatur, të paktën një pjesë e tyre duhet të kenë një plan përdorimi për njerëzit, i vendosur në një lartësi baras me 85cm nga toka.

Pajisjet automatike të çdo lloji për përdorim publik, të vendosura në brendësi ose jashtë njësive të patundëshme të hapura për publikun, duhen që për nga pozicioni, lartësia dhe komandat të mund të përdoren nga personat në karrige me rrota.



Garderoba

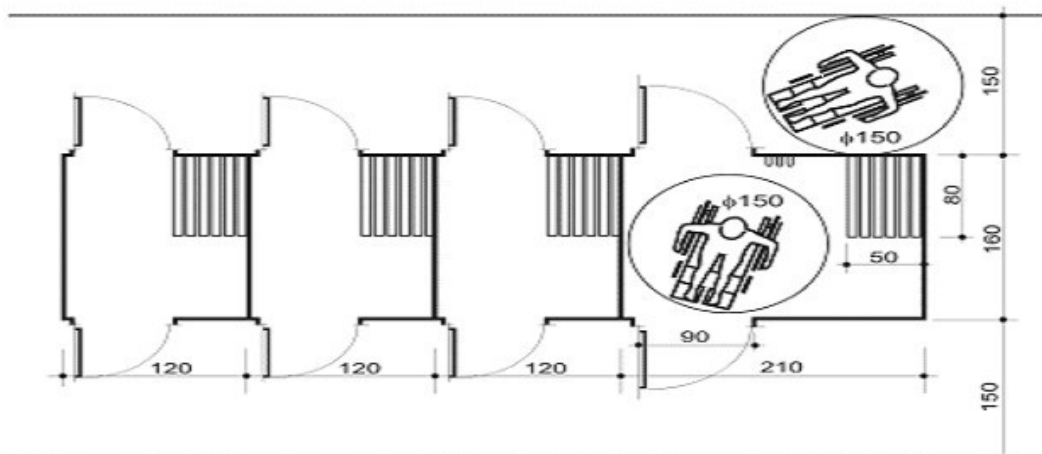
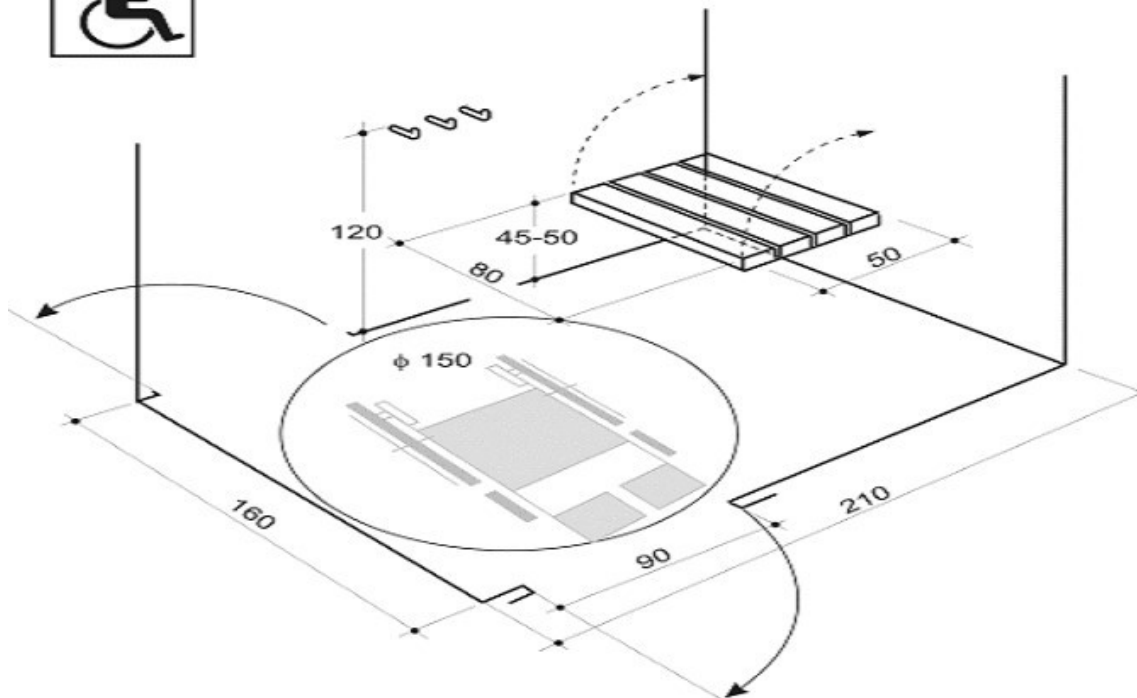
Garderoba duhet të ketë:

- dimensionet e bazës jo më të vogla se 160 x 210 cm;
- derë me dorëz sipas standarteve të pikës 2.1 të nenit 8 të pjesës së dytë të kësaj rregulloreje, me hapsirë të paktën 90 cm me hapje nga jashtë ose rrëshqitëse;
- varëse për rroba e vendosur në lartësi prej 120 cm nga dyshemeja;
- ndënjëse palosëse e vendosur në lartësi prej 45 deri në 50 cm nga dyshemeja;

Në ndërtesën e cila ka garderojë është e nevojshme që 10% e tyre të realizohen të përshtatura nga numri i përgjithshëm, por jo më pak se një.

Garderoba.

Varëset.



Plani orientues për lëvizje në ndërtesa

Plani orientues për lëvizje në ndërtesë duhet të jetë i realizuar në formë relievore dhe të plotësoj kushtet në vijim:

- të jetë i vendosur horizontalisht deri në 90 cm lartësi dhe vertikalisht deri në 180 cm lartësi nga kuota e dyshemesë.
- të jetë i vendosur pranë hyrjes së ndërtesës;
- të përmbajë informacion në shkrimin Braille;
- prej derës hyrëse të ndërtesës deri te plani të ketë vij relievore drejtuese në kahje të lëvizjes;
- të tregohet drejtimi për t'a arritur

Shenjat e përshtatjes për PAK-në

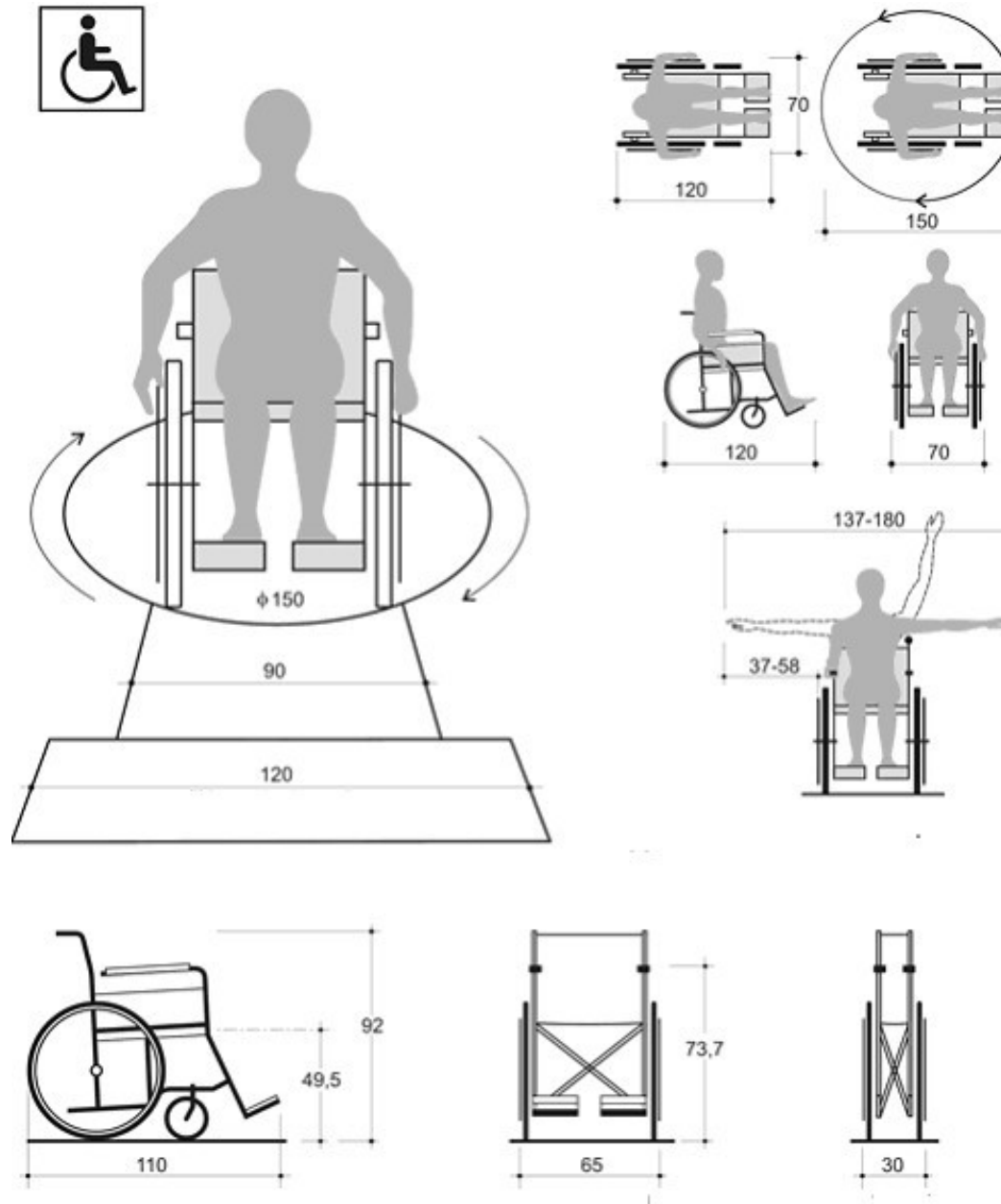
Në vijim paraqiten shenjat e përshtatjes. Dimensionet dhe ngjyra e të gjitha shenjave të arritshmërisë, si dhe lloji i materialit nga i cili është punuar përcaktohen në raport me:

- planin në të cilën vendoset shenja;
- forma e hapësirave të jashtme dhe/ose të brendshme;
- distanca nga e cila PAK duhet të vërehet shenjën.



Paraqitja grafike për kushtet e përdorimit të elementeve ndihmëse për arritshmërinë

Kushtet e përdorimit të ndihmesës në hapsira për lëvizje me karroca të personave me aftësi të kufizuara – PAK



Gjerësia e rrugës të levizjes në hapsira të mbyllura.

Gjerësia e rrugës të levizjes në hapsirat e jashtme.

Pamja anësore, pamja ballore, pamja ballore e karrocës së palosur.

Dimensionet në gjerësi të karrocës me shfrytëzues.

Dimensionet mesatare të karrocës së personave me aftësi të kufizuara.