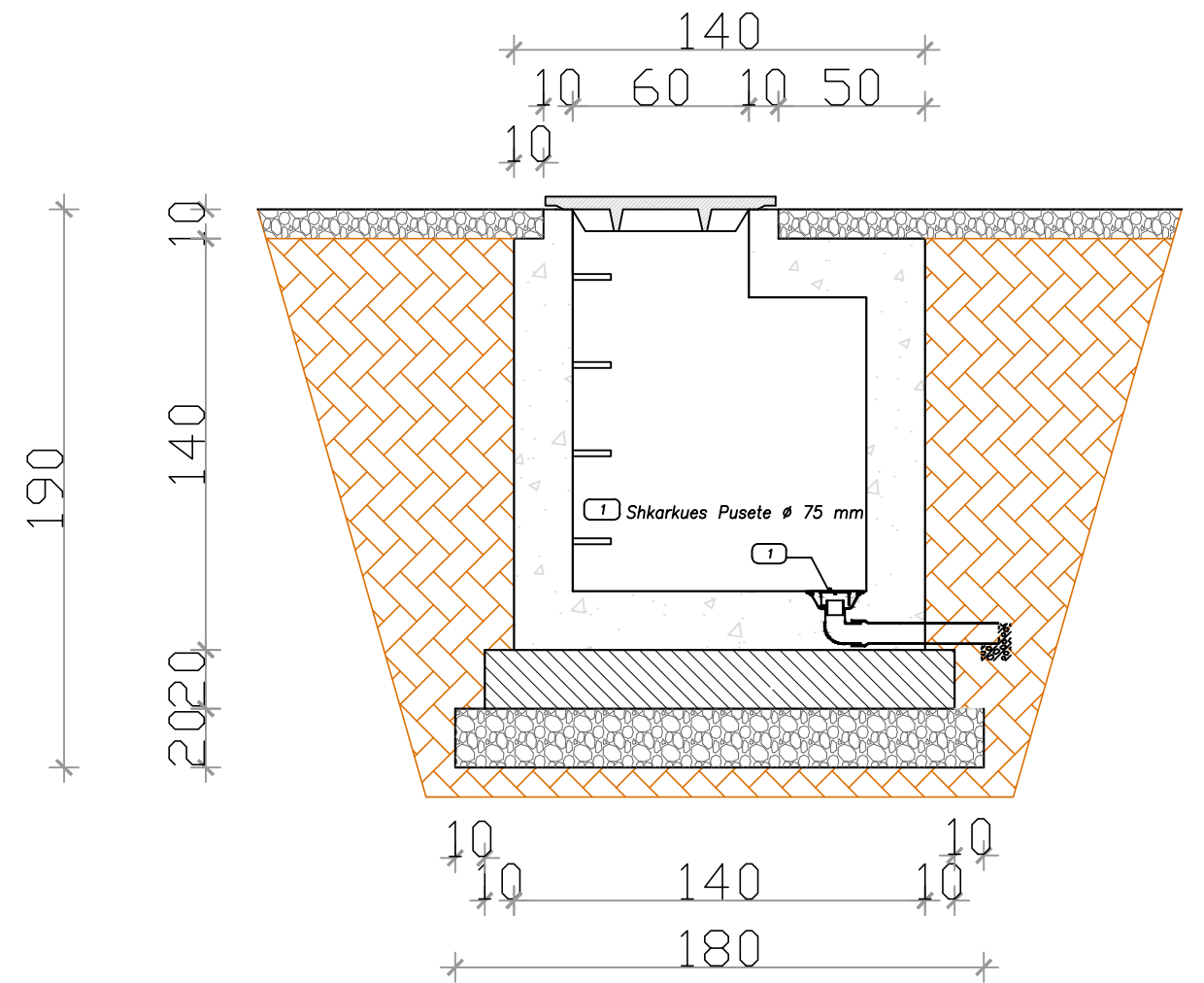
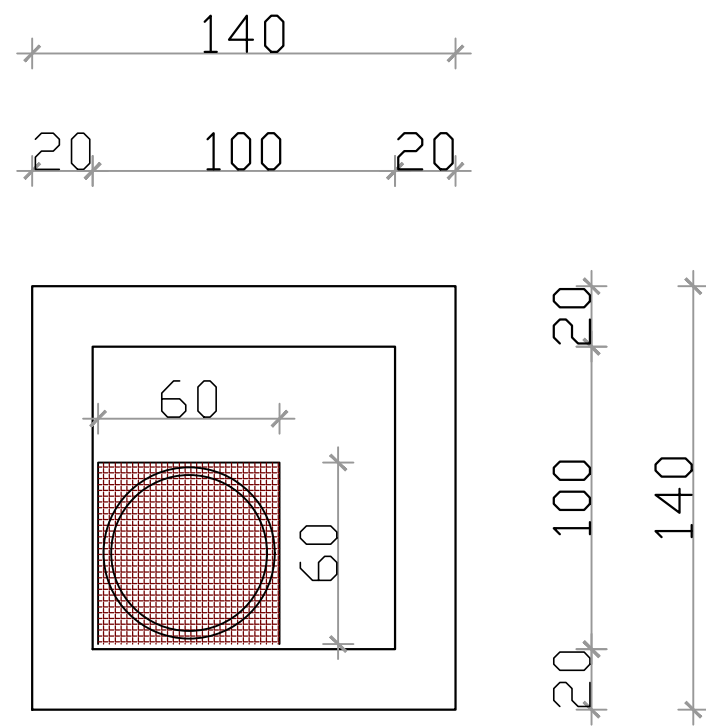
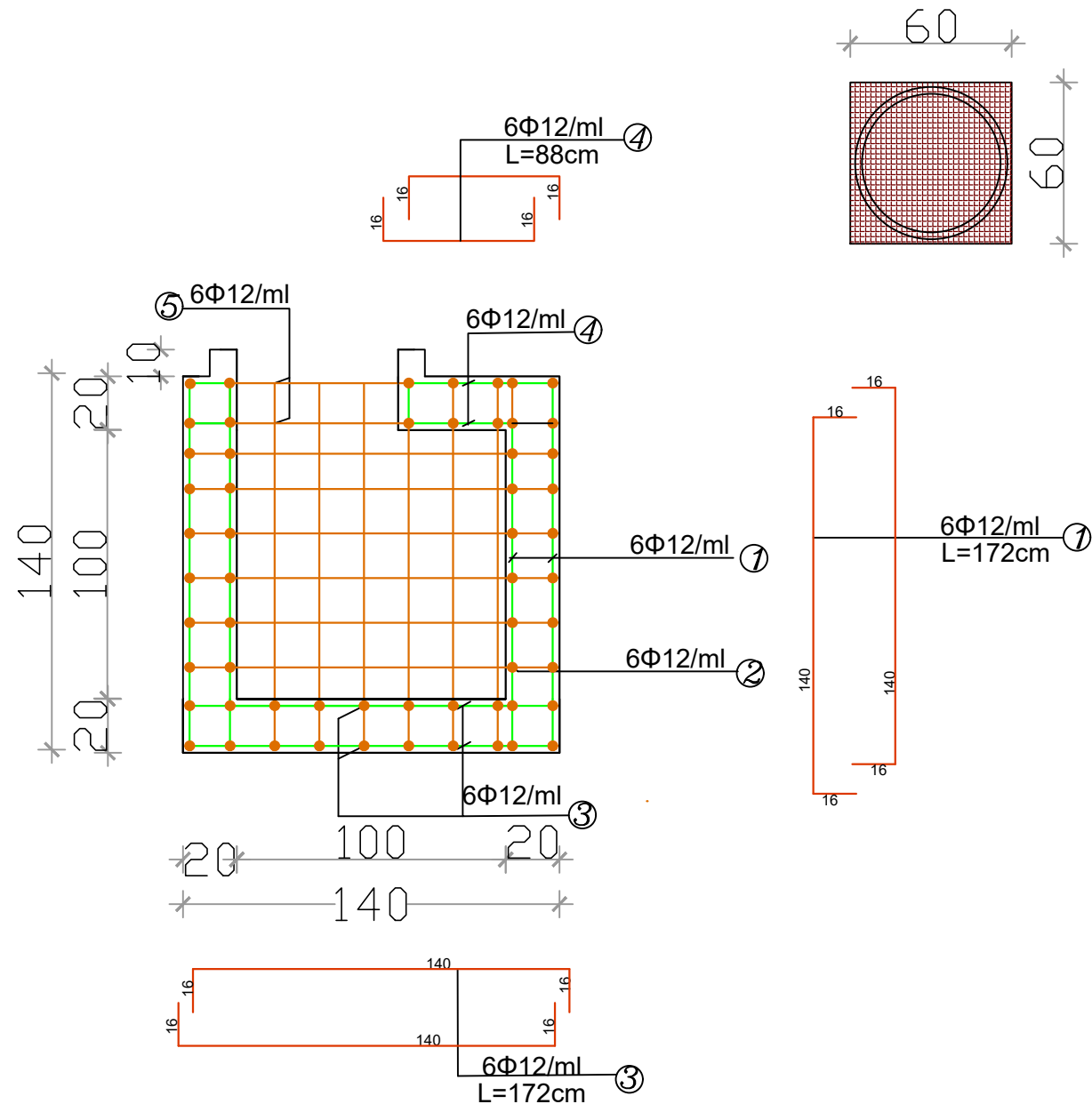


# PUSETE TIPIKE Nr.1 100x100, h= 1.9 m (SC.1:25)



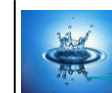
<b>PROJEKT ZBATIMI</b>		 INVESTITORI: SH.A. UJESJELLES GRAMSH PROJEKTUESI: HYDROWATER-ALBANIA	
SHKALLA 1:25	Drejtues teknik. Hidro	G.PUSTINA	PRILL 2021
	INXHINIER. Hidroteknik	J.BETI	NR I VIZATIMIT
FORMATI A3	INXHINIER.Gjeodet	B. ISUFATI	GR-DET-STO-A3-01
	<b>Ndertimin i linjes se furnizim me uje i fshatrave Kotorr, Liras, Storr, Bashkia Gramsh</b>		

# ARMIMI PUSETE TIPIKE Nr.1 100x100, h= 1.9 m (SC.1:25)



Nr Elementit	Zëri i Punimeve	Njesia (Kg)	Sasia(cope)	Dimensionet(m)	Pesha (kg/ml)	Prodhimi Hekuri
						Pesha (Kg)
<b>PUSETE 1X1 N H=1 M</b>						
1	F.v. hekur Ø 12 mm	kg	66	2.72	0.888	159.4
2	F.v. hekur Ø 12 mm	kg	48	2.72	0.888	115.9
3	F.v. hekur Ø 12 mm	kg	36	2.72	0.888	87.0
4	F.v. hekur Ø 12 mm	kg	8	1.88	0.888	13.4
5	F.v. hekur Ø 12 mm	kg	16	2.72	0.888	38.6
						0.0
					<b>Shuma</b>	<b>414.30528</b>

**PROJEKT ZBATIMI**



INVESTITORI: SH.A. UJESJELLES GRAMSH

PROJEKTUESI: HYDROWATER-ALBANIA

SHKALLA

1:25

FORMATI A3

Drejtues teknik. Hidro

G.PUSTINA

PRILL 2021

INXHINIER. Hidroteknik

J.BETI

NR I VIZATIMIT

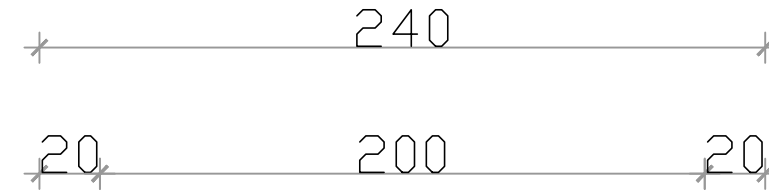
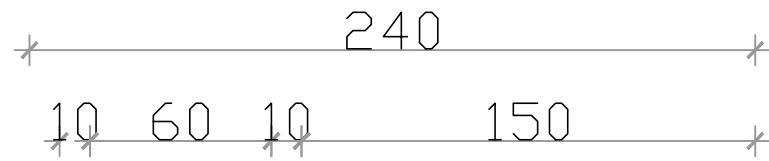
INXHINIER.Gjeodet

B. ISUFATI

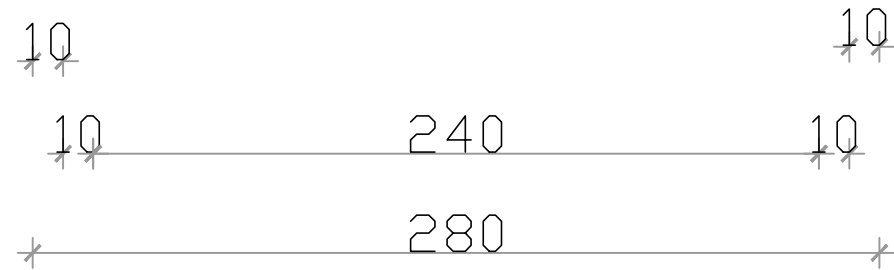
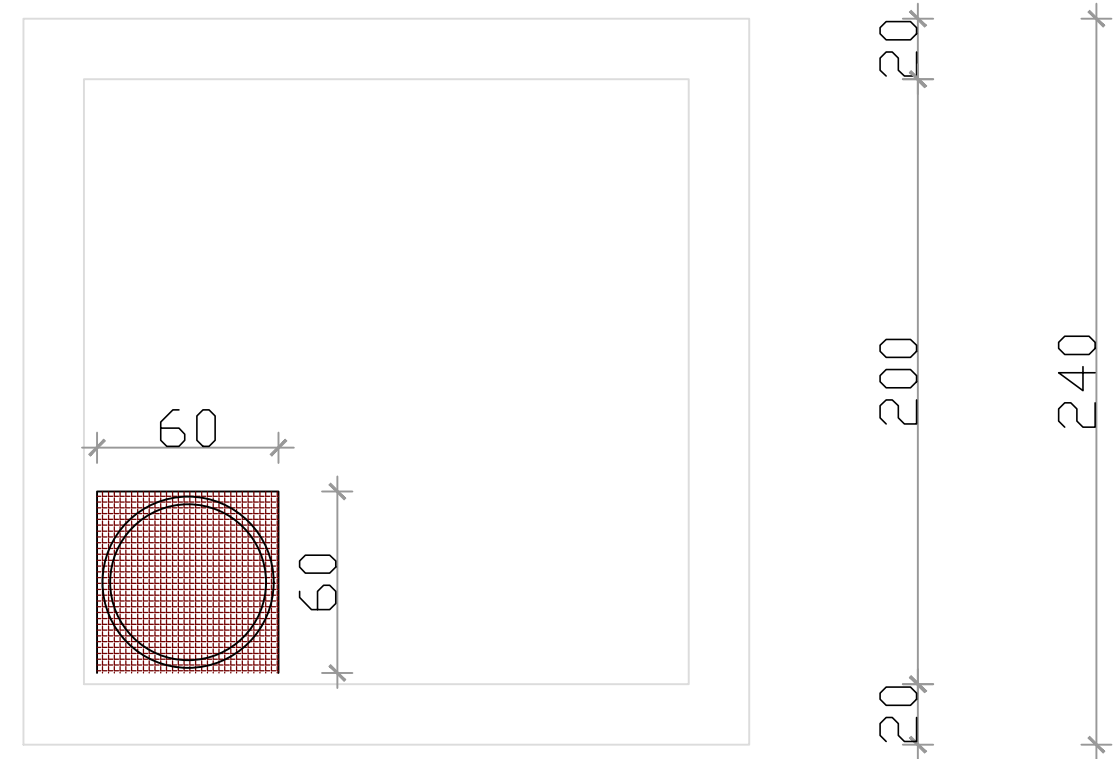
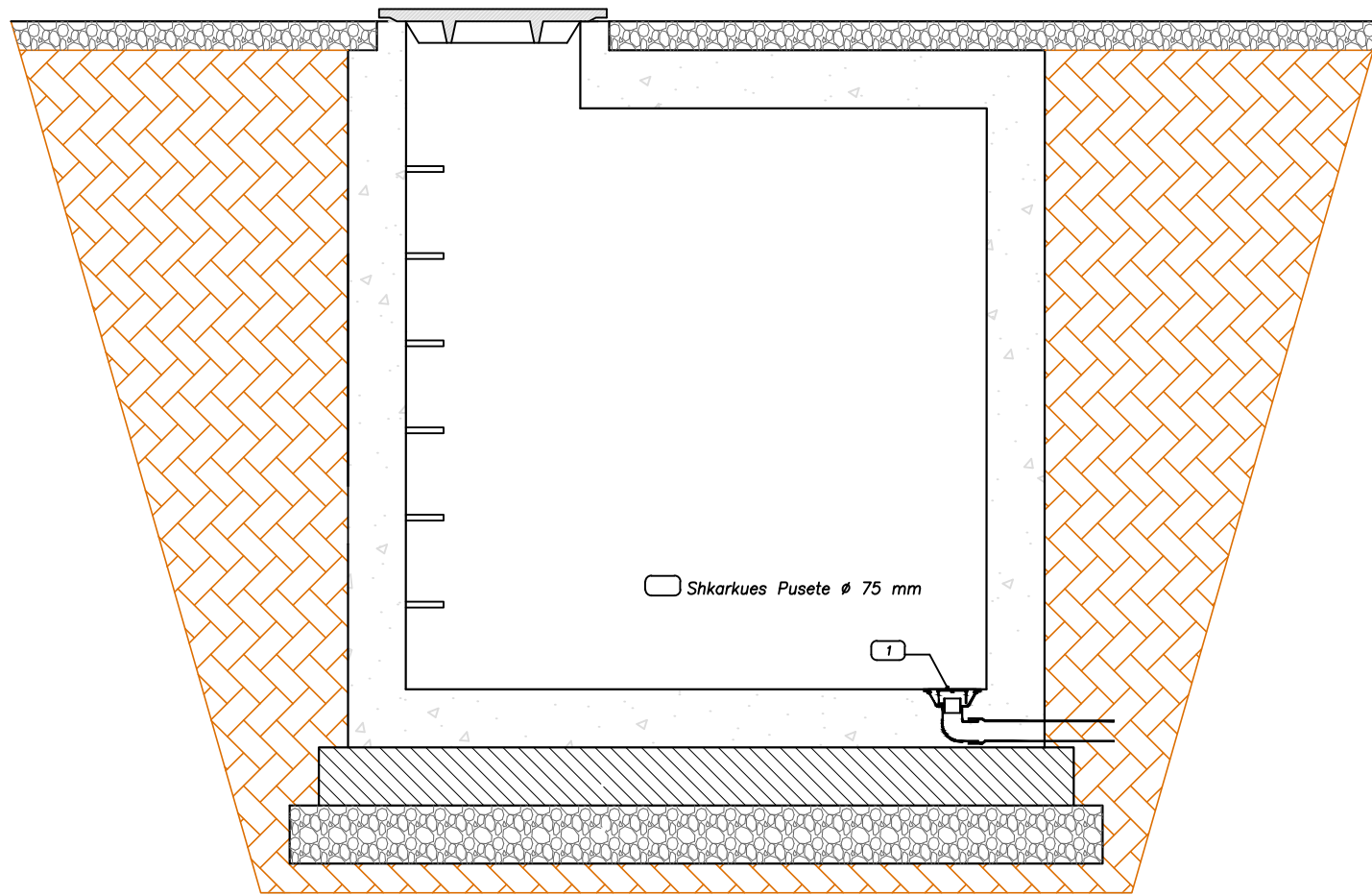
GR-DET-STO-A3-02

Ndertimin i linjes se furnizim me uje i fshatrave Kotorr, Liras, Stror, Bashkia Gramsh

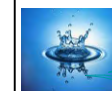
# PUSETE TIPIKE Nr.2 200x200, h= 240 m (SC.1:25)



10



**PROJEKT ZBATIMI**



INVESTITORI: SH.A. UJESJELLES GRAMSH

PROJEKTUESI: HYDROWATER-ALBANIA

SHKALLA  
1:25

Drejtuës teknik. Hidro

G.PUSTINA

PRILL 2021

FORMATI A<sub>3</sub>

INXHINIER. Hidroteknik

J.BETI

NR I VIZATIMIT

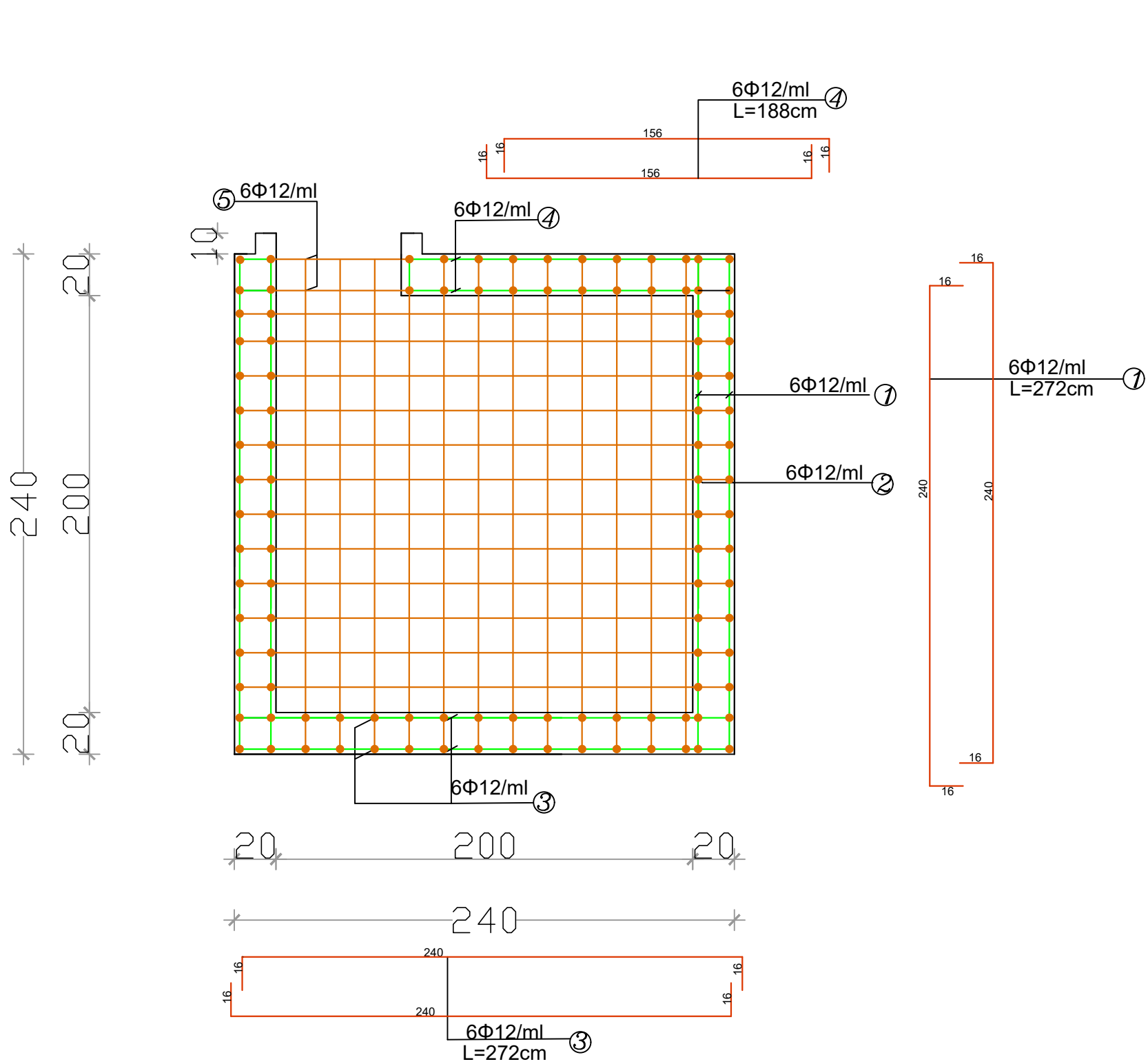
INXHINIER.Gjeodet

B. ISUFATI

GR-DET-STO-A3-03

Ndertimin i linjes se furnizim me uje i fshatrave Kotorr, Liras, Storr, Bashkia Gramsh

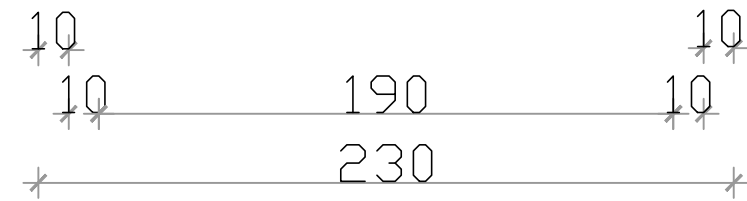
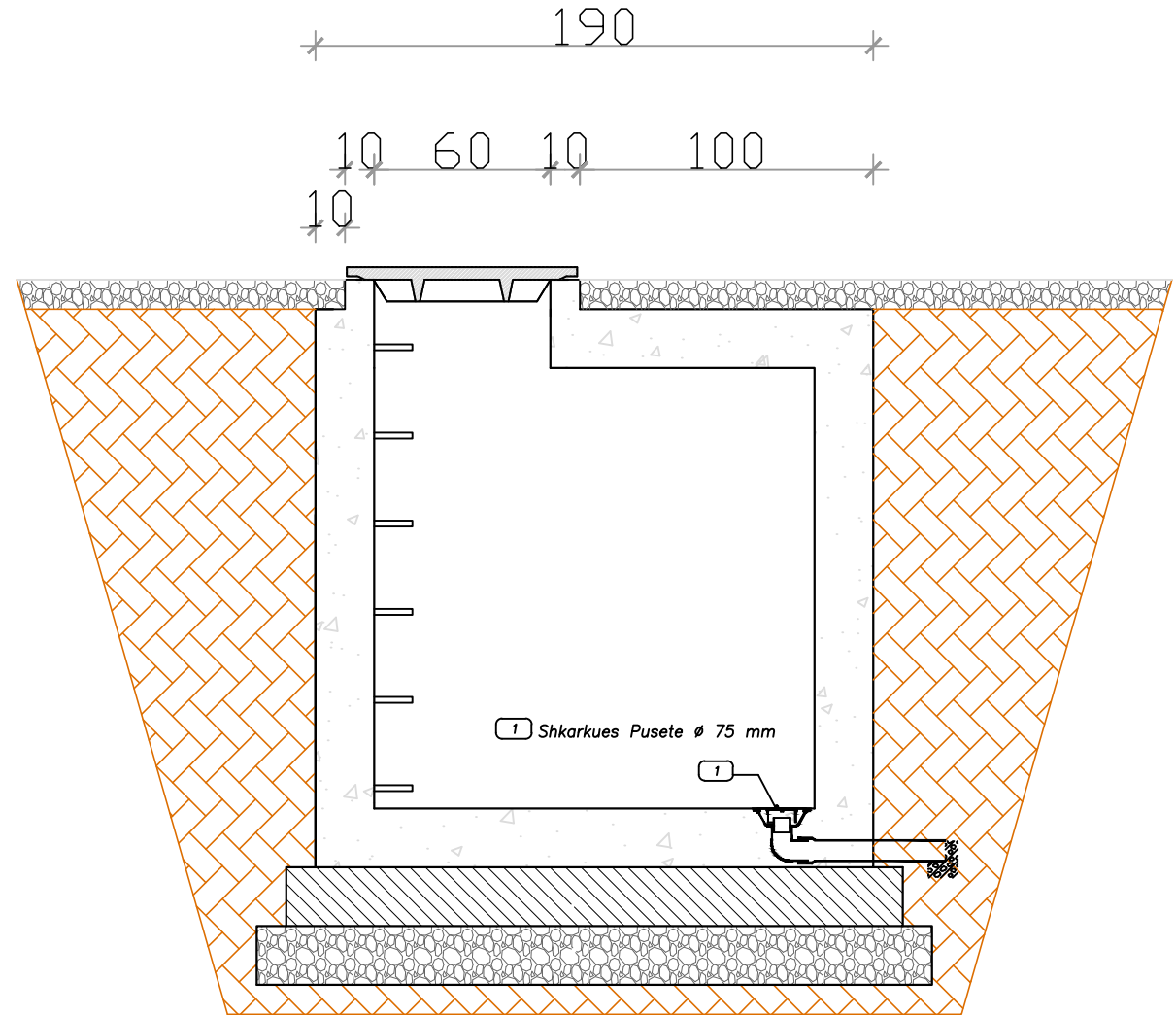
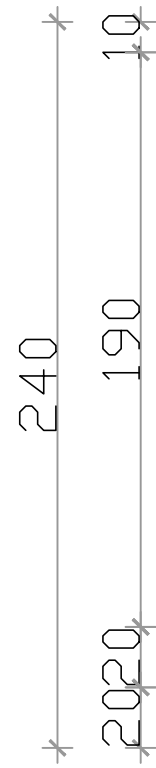
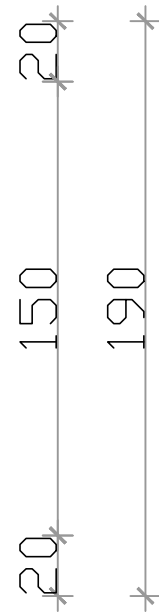
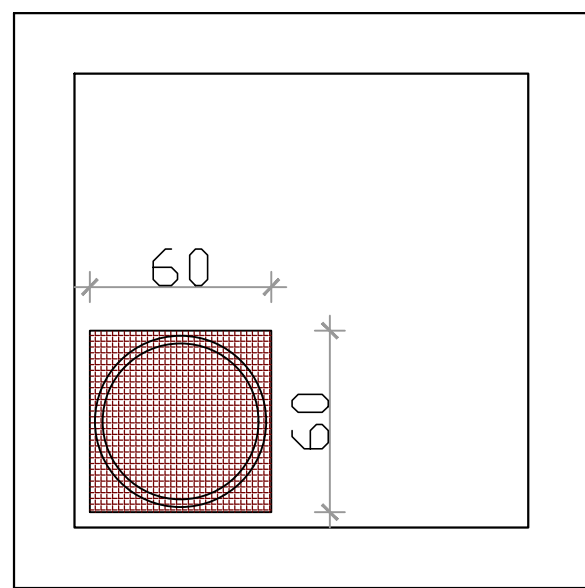
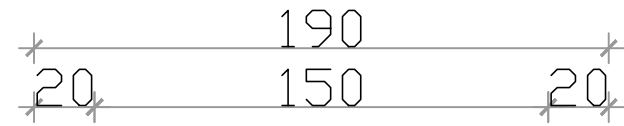
# ARMIMI PUSETE TIPIKE Nr.2 200x200, h= 240 m (SC.1:25)



Nr Elementit	Zëri i Punimeve	Njesia (Kg)	Sasia(cope)	Dimensionet(m)	Pesha (kg/ml)	Prodhimi Hekuri
						Pesha (Kg)
<b>PUSETE 2X2 N H=2 M</b>						
1	F.v. hekur Ø 12 mm	kg	19	2.72	0.888	45.9
2	F.v. hekur Ø 12 mm	kg	96	2.72	0.888	231.9
3	F.v. hekur Ø 12 mm	kg	56	2.72	0.888	135.3
4	F.v. hekur Ø 12 mm	kg	18	1.88	0.888	30.0
5	F.v. hekur Ø 12 mm	kg	36	2.72	0.888	87.0
						0.0
						0.0
						0.0
						0.0
					<b>Shuma</b>	<b>530.02944</b>

<b>PROJEKT ZBATIMI</b>			INVESTITORI: SH.A. UJESJELLES GRAMSH	
		PROJEKTUESI: HYDROWATER-ALBANIA		
SHKALLA 1:25	Drejtues teknik. Hidro	G.PUSTINA		PRILL 2021
	INXHINIER. Hidroteknik	J.BETI		NR I VIZATIMIT
	INXHINIER.Gjeodet	B. ISUFATI		GR-DET-STO-A3-04
<b>Ndertimin i linjes se furnizim me uje i fshatrave Kotorr, Liras, Stror, Bashkia Gramsh</b>				

# PUSETE TIPIKE Nr.3 150x150, h= 1.9 m (SC.1:25)



**PROJEKT ZBATIMI**



INVESTITORI: SH.A. UJESJELLES GRAMSH

PROJEKTUESI: HYDROWATER-ALBANIA

SHKALLA  
1:25

Drejtues teknik. Hidro

G.PUSTINA

PRILL 2021

FORMATI A3

INXHINIER. Hidroteknik

J.BETI

NR I VIZATIMIT

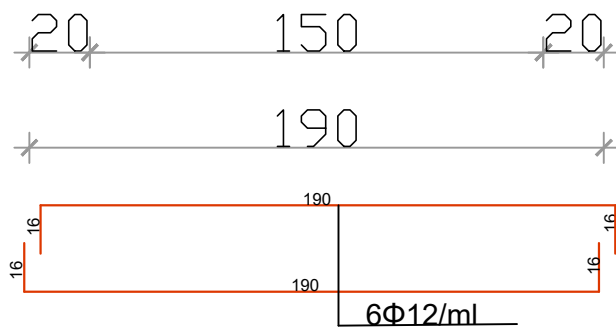
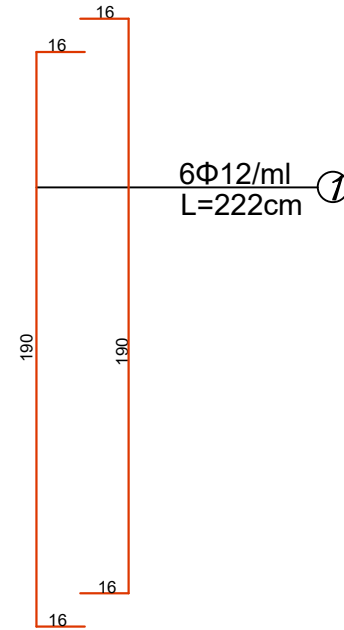
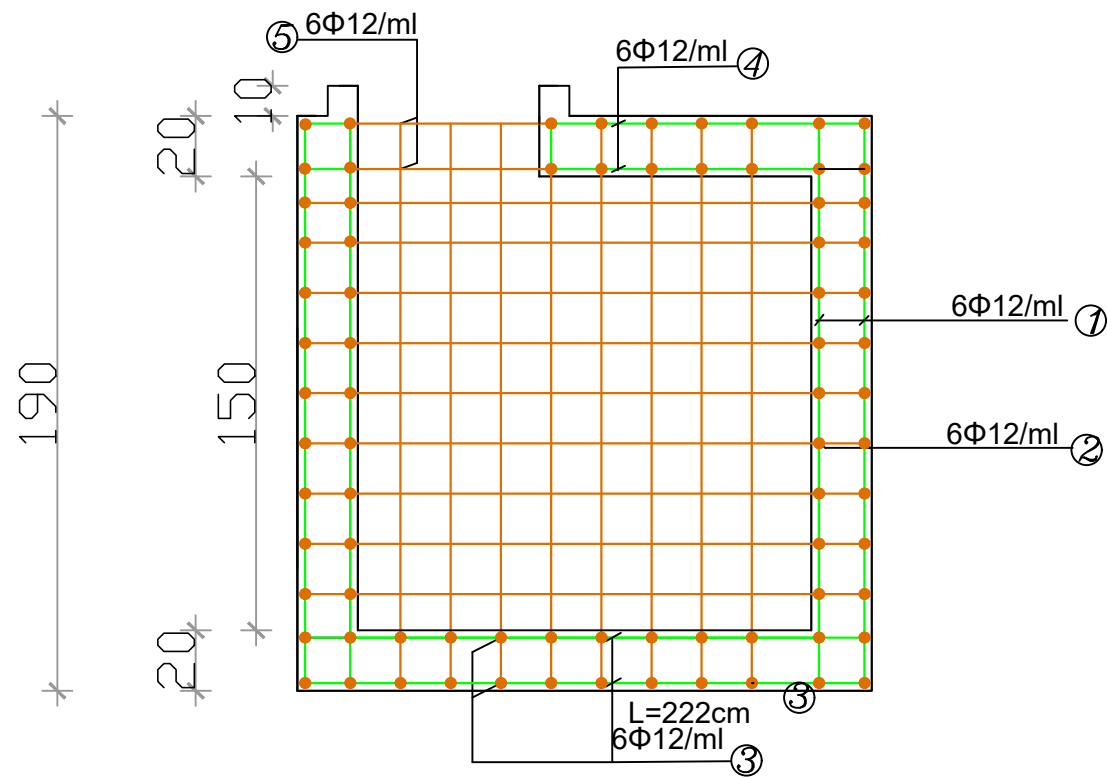
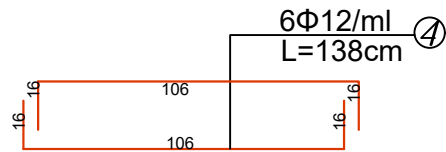
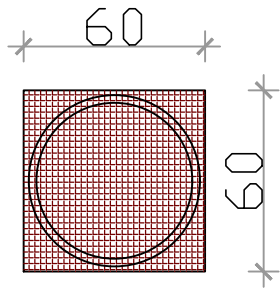
INXHINIER.Gjeodet

B. ISUFATI

GR-DET-STO-A3-05

Ndertimin i linjes se furnizim me uje i fshatrave Kotorr, Liras, Storr, Bashkia Gramsh

# ARMIMI PUSETE TIPIKE Nr.3 150x150, h= 1.9 m (SC.1:25)



Nr Elementit	Zëri i Punimeve	Njesia (Kg)	Sasia ( cope)	Dimensionet(m)	Pesha (kg/ml)	Prodhimi Hekurit
						Pesha (Kg)
<b>PUSETE 1.5X1.5 N H=1.5 M</b>						
1	F.v. hekur Ø 12 mm	kg	90	2.22	0.888	177.4
2	F.v. hekur Ø 12 mm	kg	72	2.22	0.888	141.9
3	F.v. hekur Ø 12 mm	kg	44	2.22	0.888	86.7
4	F.v. hekur Ø 12 mm	kg	14	1.58	0.888	19.6
5	F.v. hekur Ø 12 mm	kg	28	2.22	0.888	55.2
<b>Shuma</b>						<b>480.9408</b>

**PROJEKT ZBATIMI**



INVESTITORI: SH.A. UJESJELLES GRAMSH

PROJEKTUESI: HYDROWATER-ALBANIA

SHKALLA  
1:25

Drejtues teknik. Hidro

G.PUSTINA

PRILL 2021

FORMATI A3

INXHINIER. Hidroteknik

J.BETI

NR I VIZATIMIT

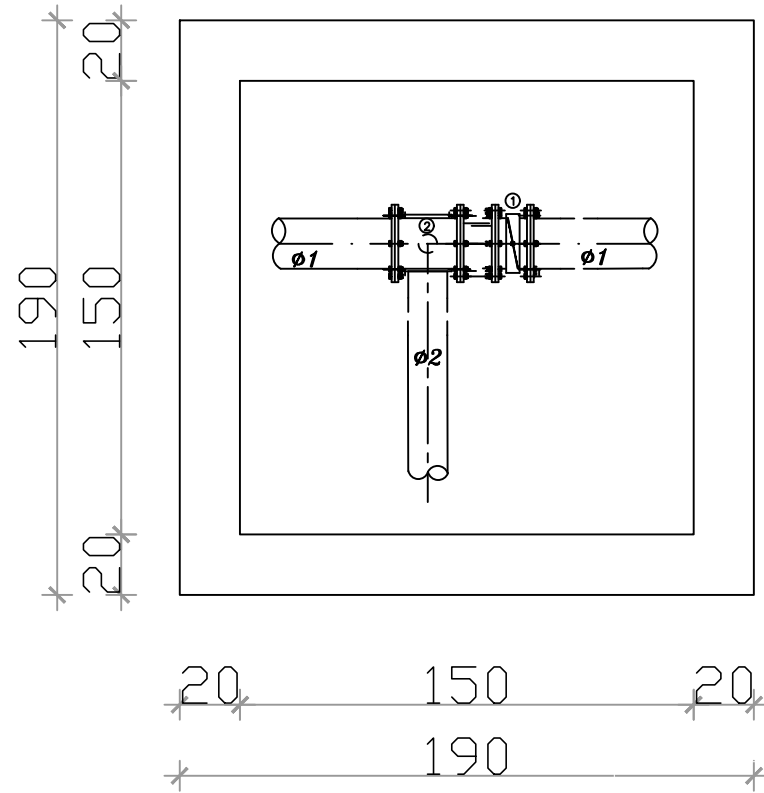
INXHINIER.Gjeodet

B. ISUFATI

GR-DET-STO-A3-06

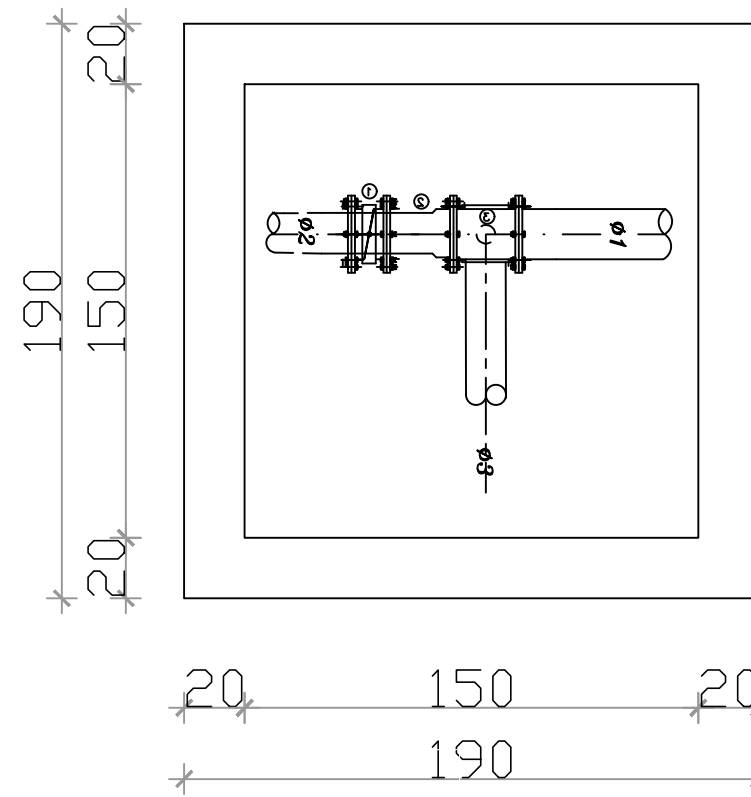
Ndertimin i linjes se furnizim me uje i fshatrave Kotorr, Liras, Stror, Bashkia Gramsh

Puseta N-1



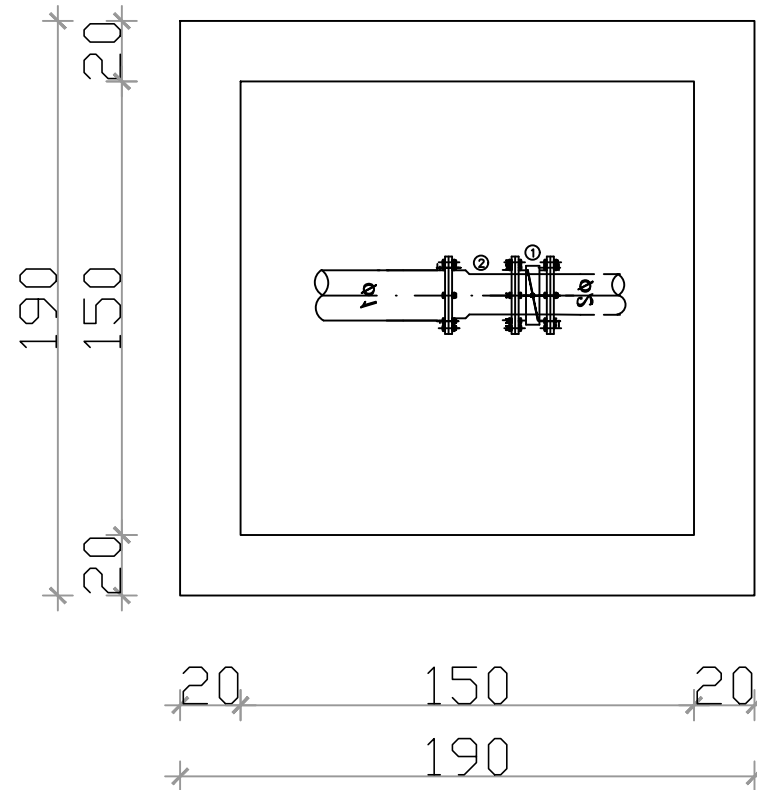
1	SARACINESKE PER $\phi 1$
2	FLIANKH TI $\phi 1 / \phi 2$
3	( $\phi 1$ )mm = 50mm
4	( $\phi 2$ )mm = 40mm

Puseta N-2



1	SARACINESKE PER $\phi 2$
2	Reduktor $\phi 1 / \phi 2$
3	FLIANKH TI $\phi 1 / \phi 3$
4	( $\phi 1$ )mm = 50mm
5	( $\phi 2$ )mm = 32mm
6	( $\phi 3$ )mm = 32mm

Puseta N-3



1	SARACINESKE PER $\phi 2$
2	Reduktor $\phi 1 / \phi 2$
3	( $\phi 1$ )mm = 40mm
4	( $\phi 2$ )mm = 32mm

**PROJEKT ZBATIMI**



INVESTITORI: SH.A. UJESJELLES GRAMSH

PROJEKTUESI: HYDROWATER-ALBANIA

SHKALLA  
1:25

Drejtuës teknik. Hidro

G.PUSTINA

PRILL 2021

FORMATI A3

INXHINIER. Hidroteknik

J.BETI

NR I VIZATIMIT

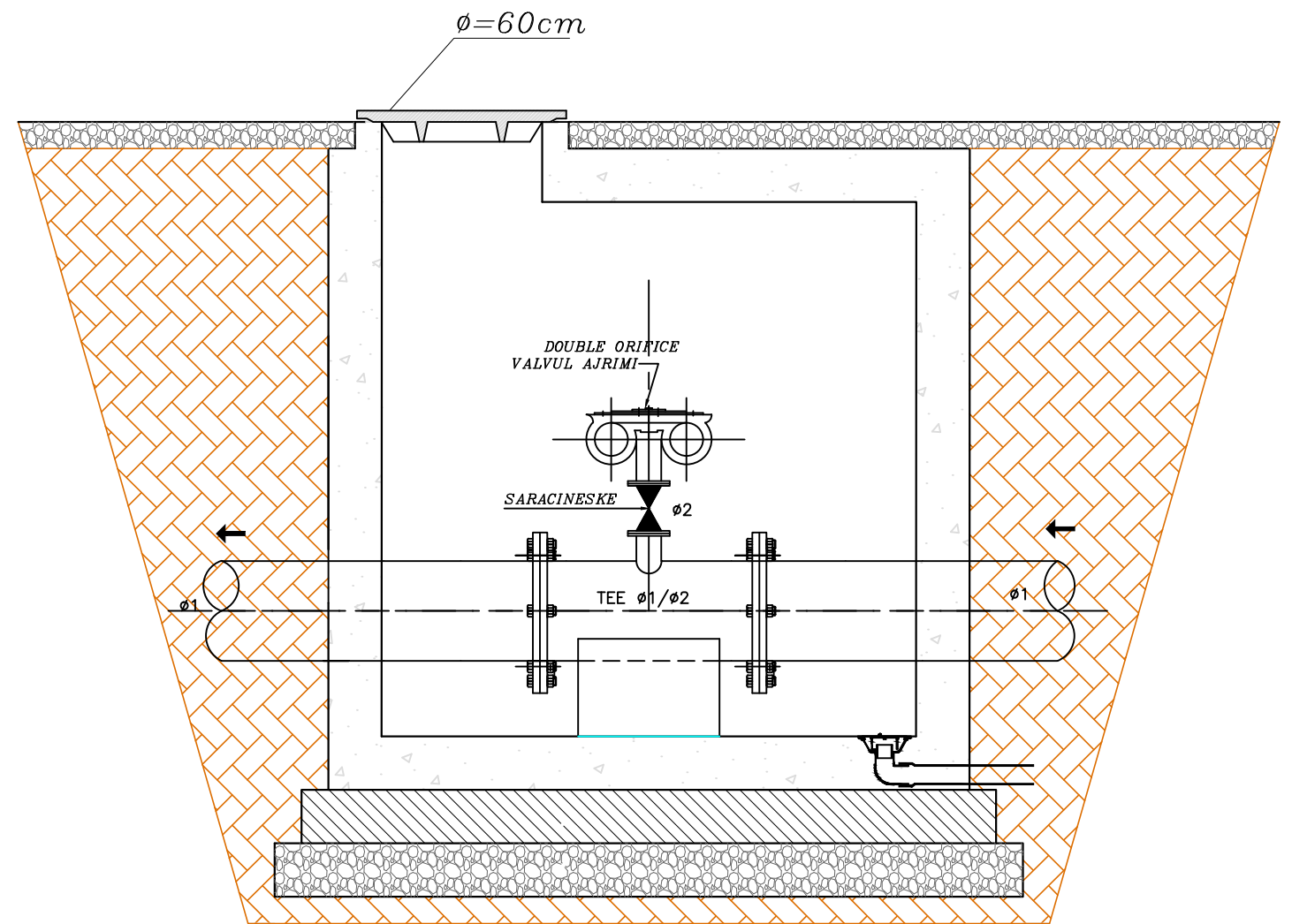
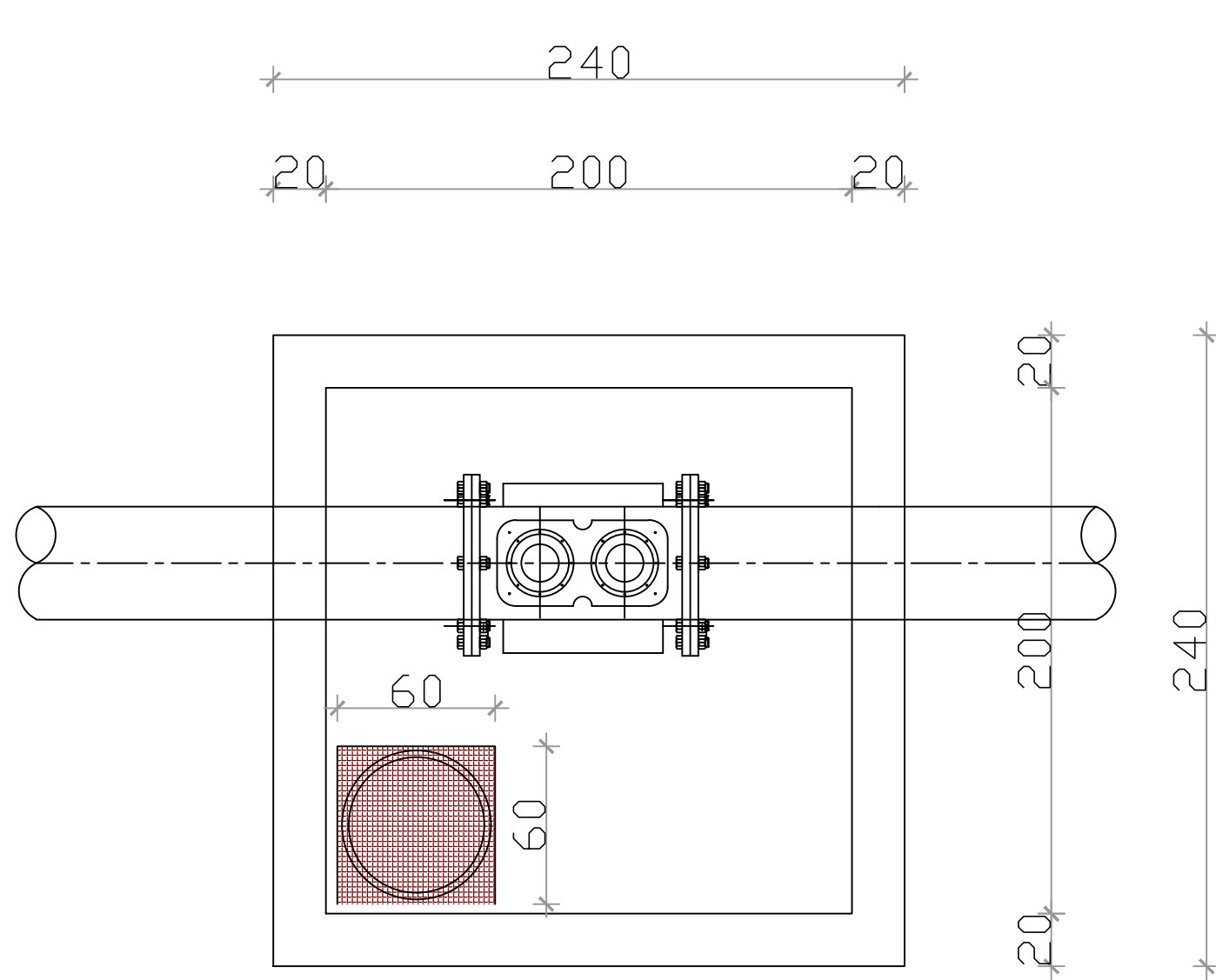
INXHINIER.Gjeodet

B. ISUFATI

GR-DET-STO-A3-07

Ndertimin i linjes se furnizim me uje i fshatrave Kotorr, Liras, Storr, Bashkia Gramsh

# PUSETE TIPIKE AJRIMI 200x200 (SC.1:25)

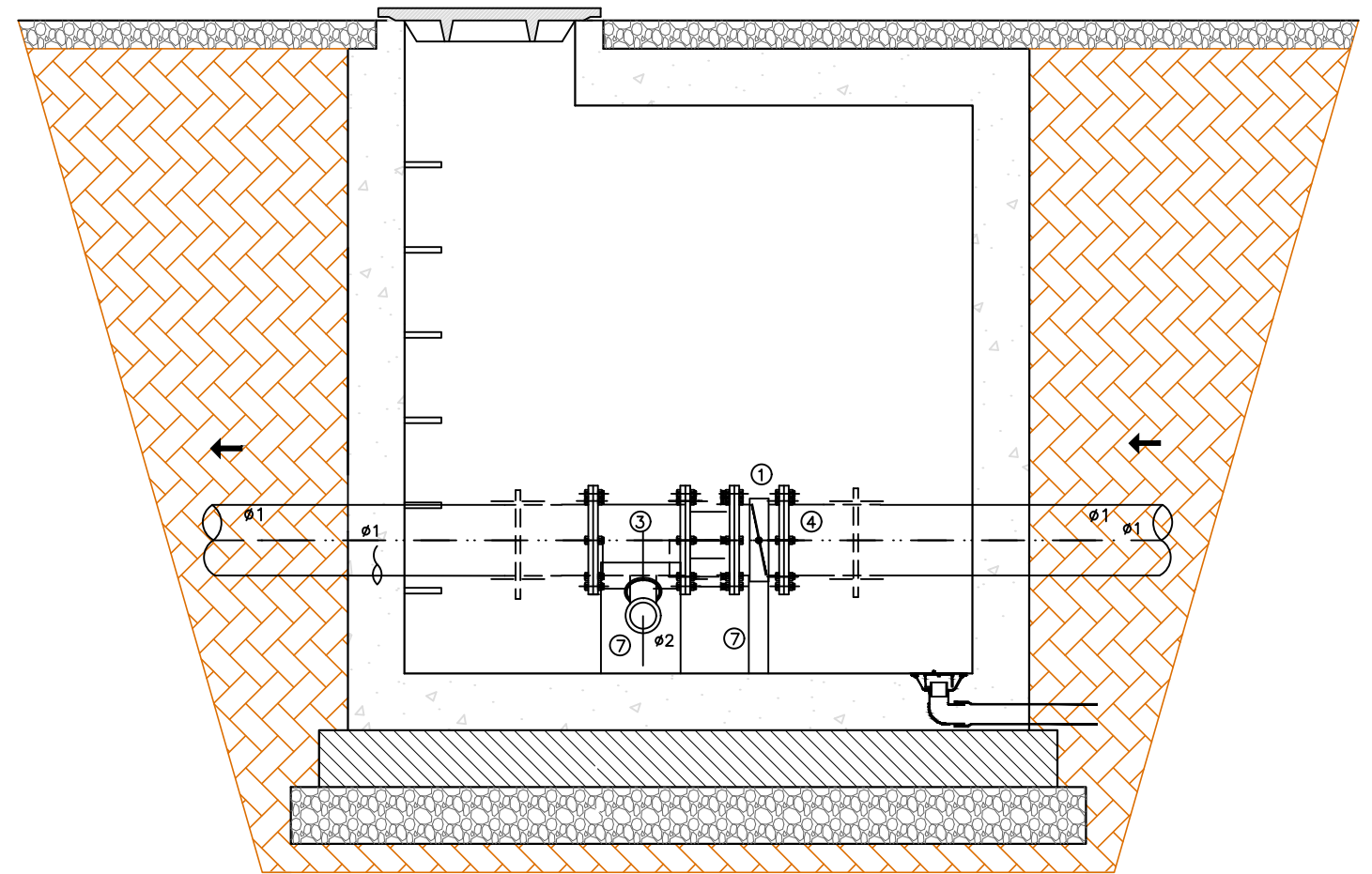
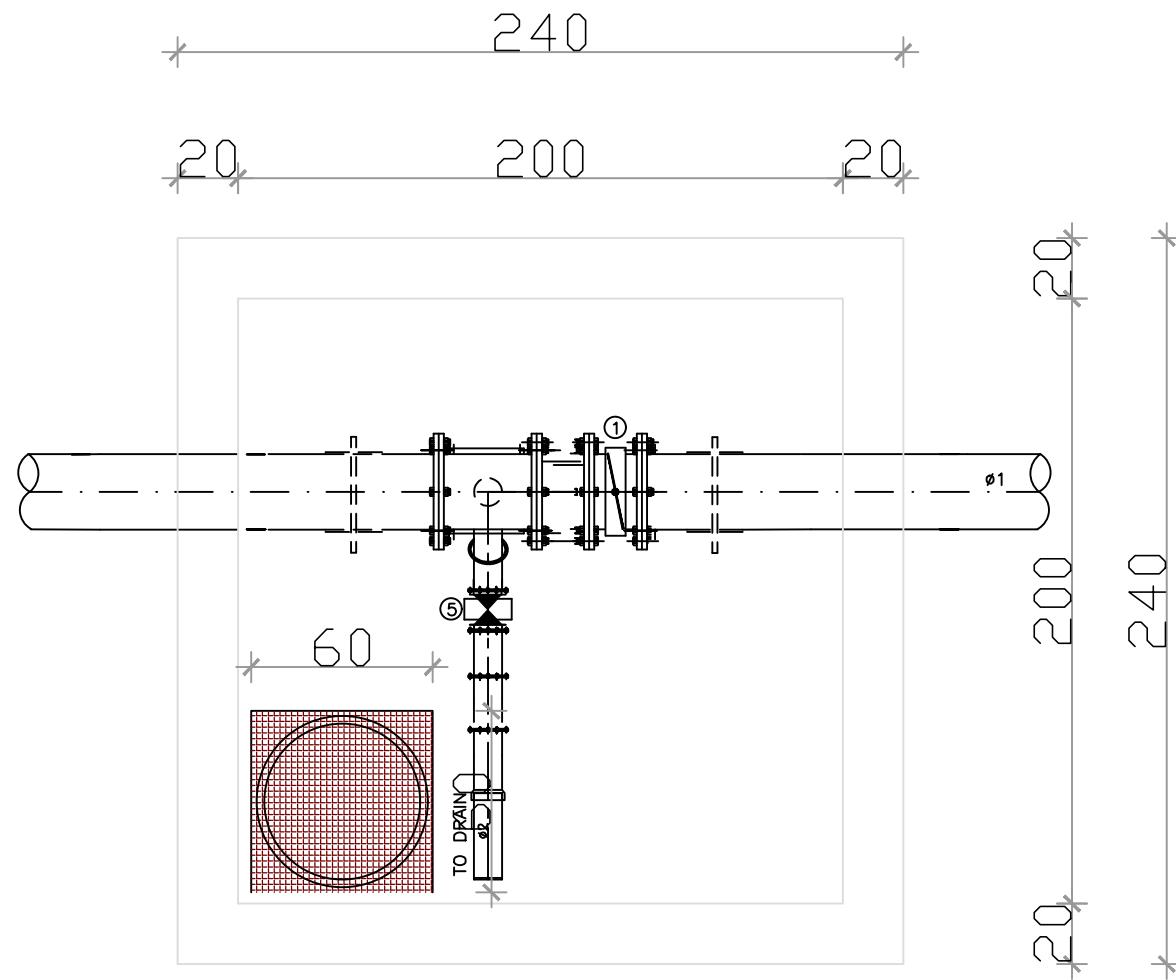


$(\phi 1)\text{mm}$	$(\phi 2)\text{mm}$
75	75

<b>PROJEKT ZBATIMI</b>		INVESTITORI: SH.A. UJESJELLES GRAMSH	
		PROJEKTUESI: HYDROWATER-ALBANIA	
SHKALLA 1:25	Drejtues teknik. Hidro	G.PUSTINA	PRILL 2021
	INXHINIER. Hidroteknik	J.BETI	NR I VIZATIMIT
FORMATI A3	INXHINIER.Gjeodet	B. ISUFATI	GR-DET-STO-A3-08
	Ndertimin i linjes se furnizim me uje i fshatrave Kotorr, Liras, Storr, Bashkia Gramsh		



# *PUSETE TIPIKE SHKARKIMI 200x200 (SC.1:25)*

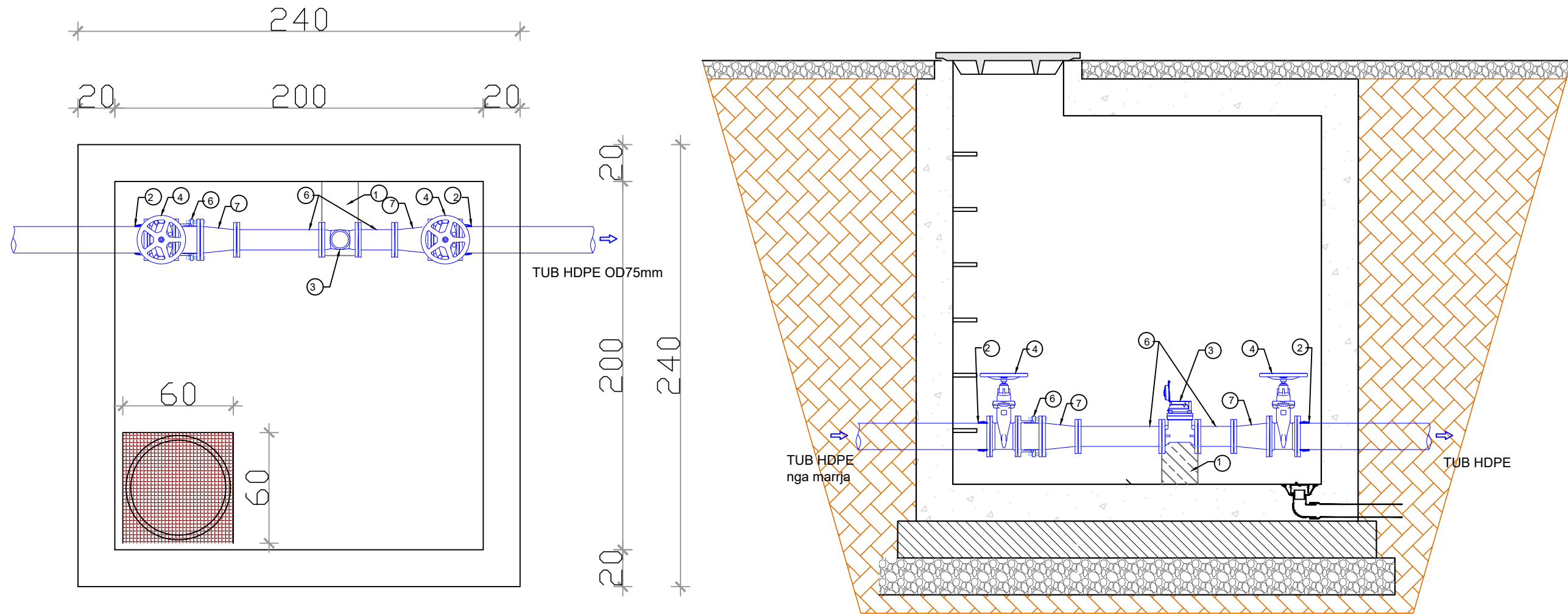


1	SARACINESKE PER $\phi=75mm$
3	FLIAXH TI $\phi1 / \phi2$
4	RAKORDERI E TUBIT TE DALJES
5	SARACINESKE SHKARKUES $\phi=90mm$
6	BERRYLA 45
7	ANKERA MBESHTETES BETONI

$(\phi1)mm$	$(\phi2)mm$
75	75

<b>PROJEKT ZBATIMI</b>		 INVESTITORI: SH.A. UJESJELLES GRAMSH PROJEKTUESI: HYDROWATER-ALBANIA	
SHKALLA 1:25	Drejtues teknik. Hidro	G.PUSTINA	PRILL 2021
	INXHINIER. Hidroteknik	J.BETI	NR I VIZATIMIT
FORMATI A3	INXHINIER.Gjeodet	B. ISUFATI	GR-DET-STO-A3-09
	Ndertimin i linjes se furnizim me uje i fshatrave Kotorr, Liras, Stror, Bashkia Gramsh		

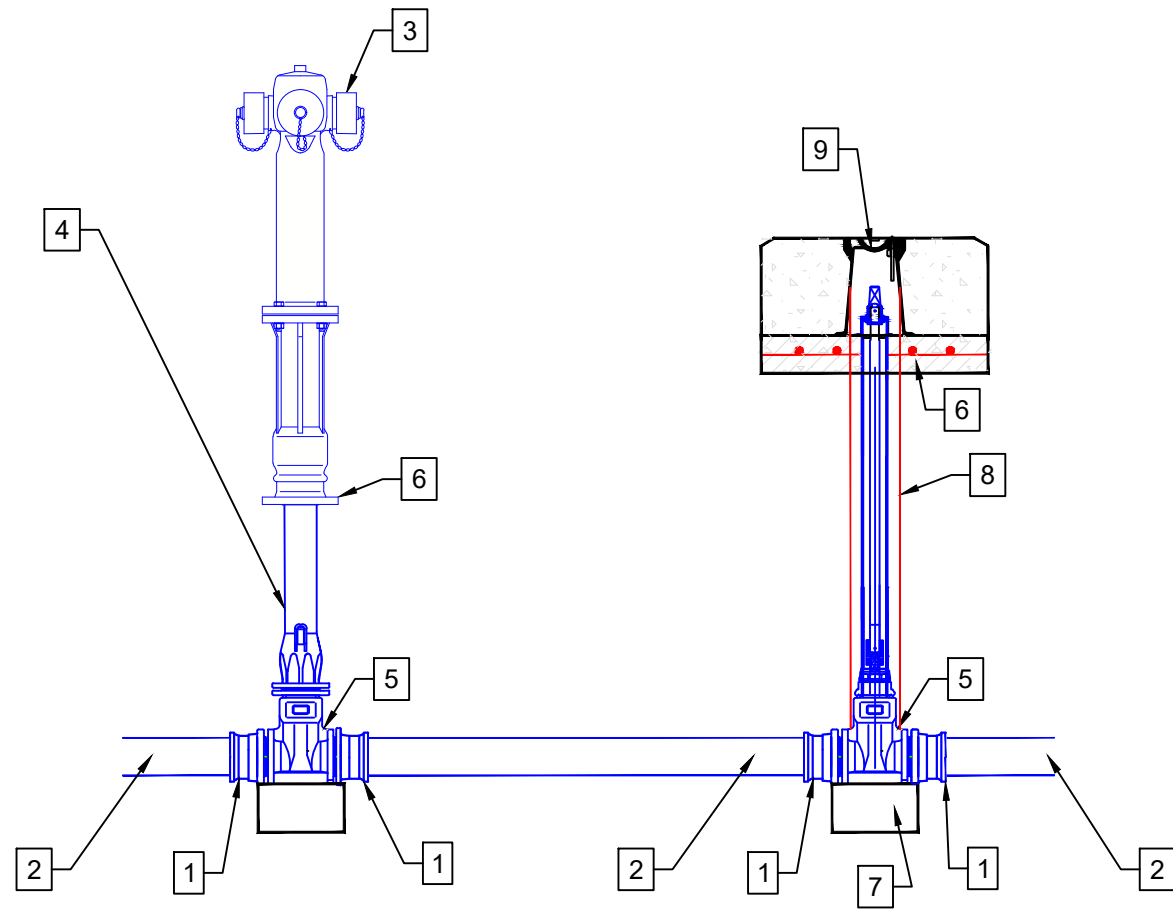
# PUSETE TIPIKE NYJE DALJE 200x200 (SC.1:25)



1	<b>BLLOK ANKORIMI</b>
2	<b>TUB HDPE</b>
3	<b>MATES UJI</b>
4	<b>SARACINESKE</b>
5	<b>TEE</b>
6	<b>XHUNTO CMONTIMI</b>
7	<b>REDUKTOR</b>
8	<b>BRRYL</b>
9	<b>ADAPTOR FLLANXHE</b>

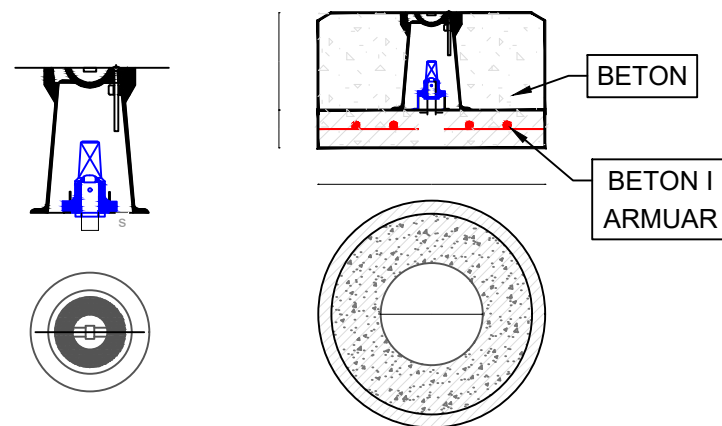
<b>PROJEKT ZBATIMI</b>		INVESTITORI: SH.A. UJESJELLES GRAMSH	
		PROJEKTUESI: HYDROWATER-ALBANIA	
SHKALLA 1:25	Drejtuues teknik. Hidro	G.PUSTINA	PRILL 2021
	INXHINIER. Hidroteknik	J.BETI	NR I VIZATIMIT
FORMATI A3	INXHINIER.Gjeodet	B. ISUFATI	GR-DET-STO-A3-10
	Ndertimin i linjes se furnizim me uje i fshatrave Kotorr, Liras, Stror, Bashkia Gramsh		

## PRERJE GJATESORE

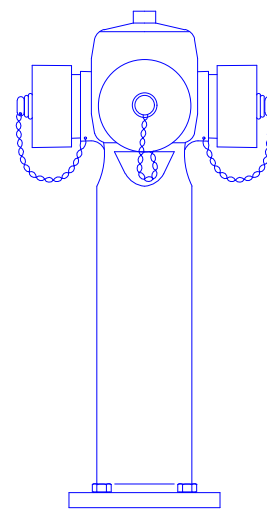


1	ADAPTOR FLLANXHE
2	TUB HDPE
3	HIDRANT SIPERFAQESOR
4	TUB FF PER HIDRANTIN SIPERFAQESOR
5	TEE
6	BLLOK ANKORIMI PER HIDRANTIN SIPERFAQESOR
7	BLLOK ANKORIMI PER VALVULEN
8	TUB MBROJTES PVC
9	KUTI SIPERFAQESORE

DETAJ I KUTISE SIPERFAQESORE TE SARACINESKES



DETAJ I KOKES SE HIDRANTIT SIPERFAQESOR



### PROJEKT ZBATIMI



INVESTITORI: SH.A. UJESJELLES GRAMSH

PROJEKTUESI: HYDROWATER-ALBANIA

SHKALLA  
1:25

Drejtues teknik. Hidro

G.PUSTINA

PRILL 2021

FORMATI A3

INXHINIER. Hidroteknik

J.BETI

NR I VIZATIMIT

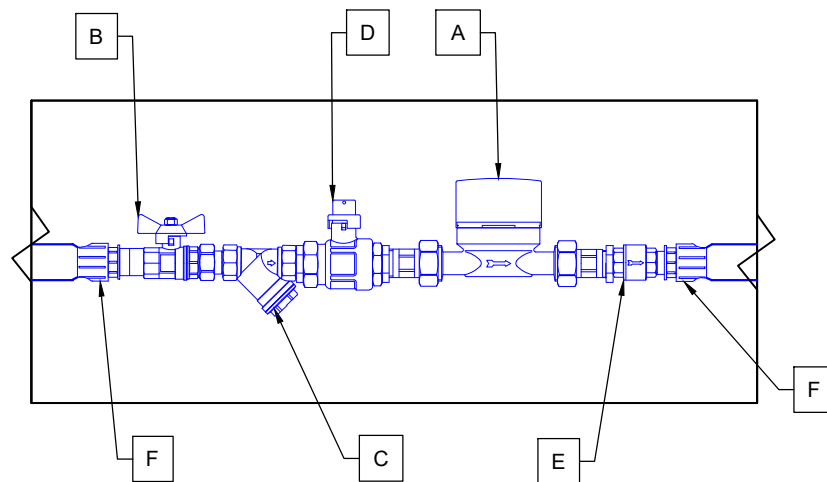
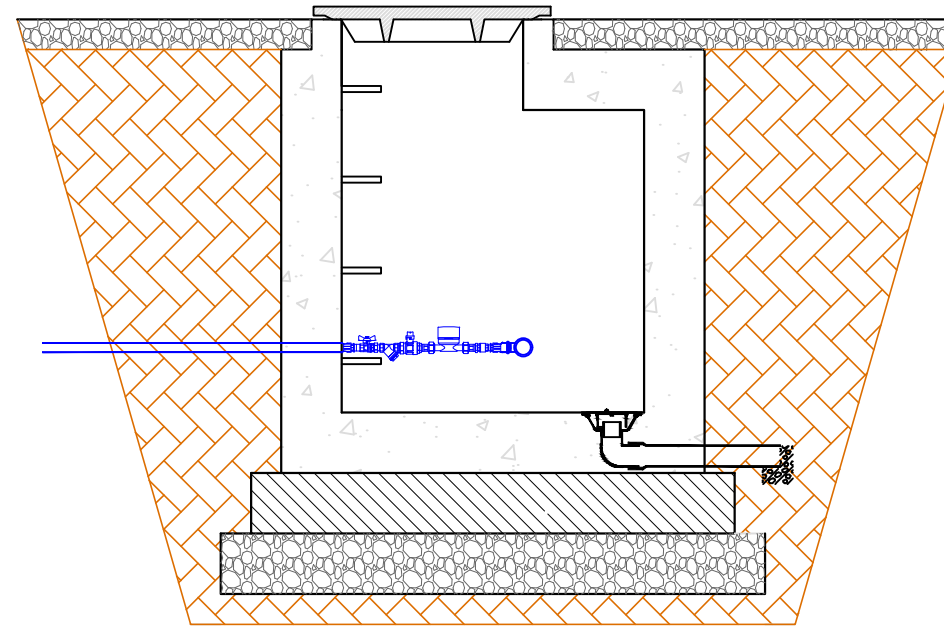
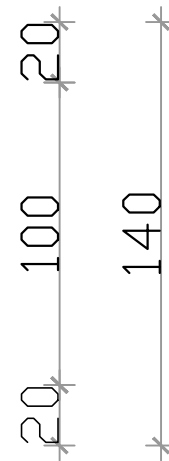
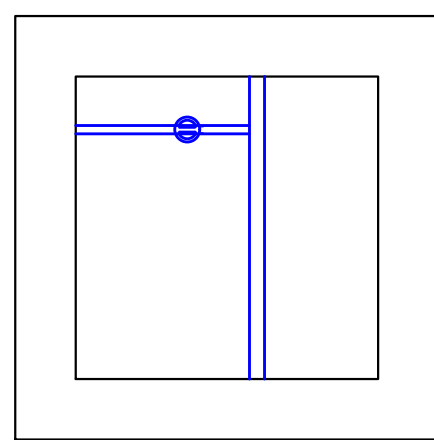
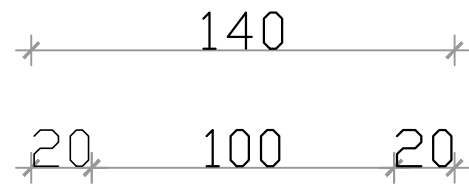
INXHINIER.Gjeodet

B. ISUFATI

GR-DET-STO-A3-11

Ndertimin i linjes se furnizim me uje i fshatrave Kotorr, Liras, Storr, Bashkia Gramsh

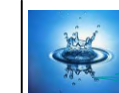
# PUSETE TIPIKE 1 DALJE KONSUMATORI 100x100 (SC.1:25)



SETI I MATESIT TE UJIT (25mm) PN10

EMRI	PERSHKRIMI	SASI
A	MATES UJI (Klasi C)	-
B	SARACINESKE	1
C	FILTER	1
D	VALVUL PER CLIRIMIN E AJRIT	1
E	VALVUL MOS-KTHIMI	1
F	ADAPTOR PE/CELIK, GIZE etj...	2

**PROJEKT ZBATIMI**



INVESTITORI: SH.A. UJESJELLES GRAMSH

PROJEKTUESI: HYDROWATER-ALBANIA

SHKALLA  
1:25

Drejtues teknik. Hidro

G.PUSTINA

PRILL 2021

FORMATI A<sub>3</sub>

INXHINIER. Hidroteknik

J.BETI

NR I VIZATIMIT

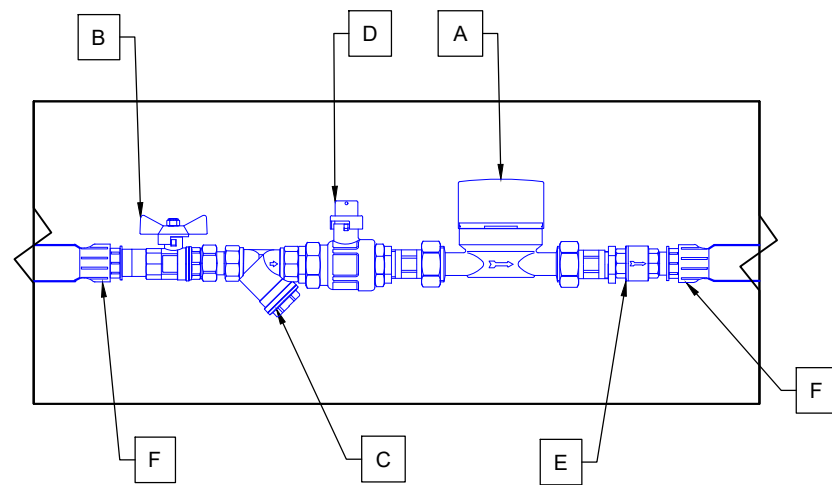
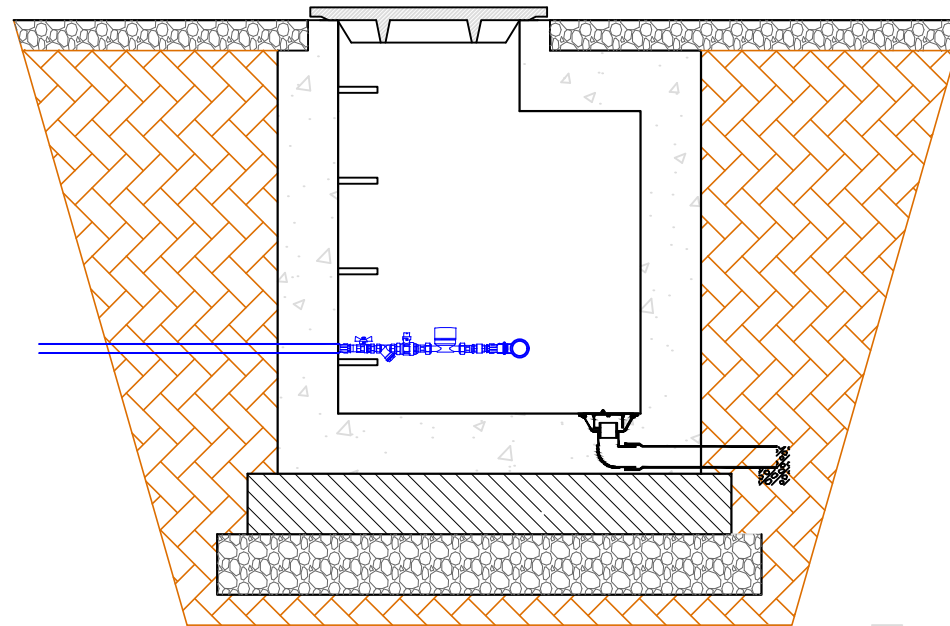
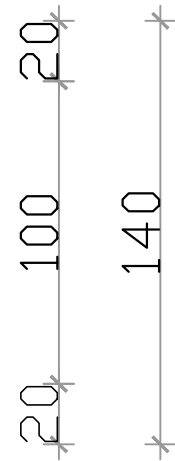
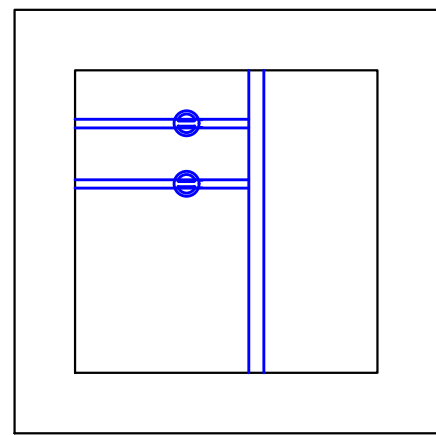
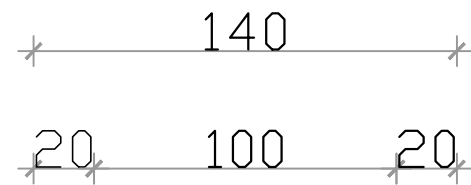
INXHINIER.Gjeodet

B. ISUFATI

GR-DET-STO-A3-12

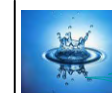
Ndertimin i linjes se furnizim me uje i fshatrave Kotorr, Liras, Stror, Bashkia Gramsh

# PUSETE TIPIKE 2 DALJE KONSUMATORI 100x100 (SC.1:25)



SETI I MATESIT TE UJIT (25mm) PN10		
EMRI	PERSHKRIMI	SASI
A	MATES UJI (Klasi C)	-
B	SARACINESKE	1
C	FILTER	1
D	VALVUL PER CLIRIMIN E AJRIT	1
E	VALVUL MOS-KTHIMI	1
F	ADAPTOR PE/CELIK, GIZE etj...	2

**PROJEKT ZBATIMI**



INVESTITORI: SH.A. UJESJELLES GRAMSH

PROJEKTUESI: HYDROWATER-ALBANIA

SHKALLA  
1:25

Drejtuës teknik. Hidro

G.PUSTINA

PRILL 2021

FORMATI A<sub>3</sub>

INXHINIER. Hidroteknik

J.BETI

NR I VIZATIMIT

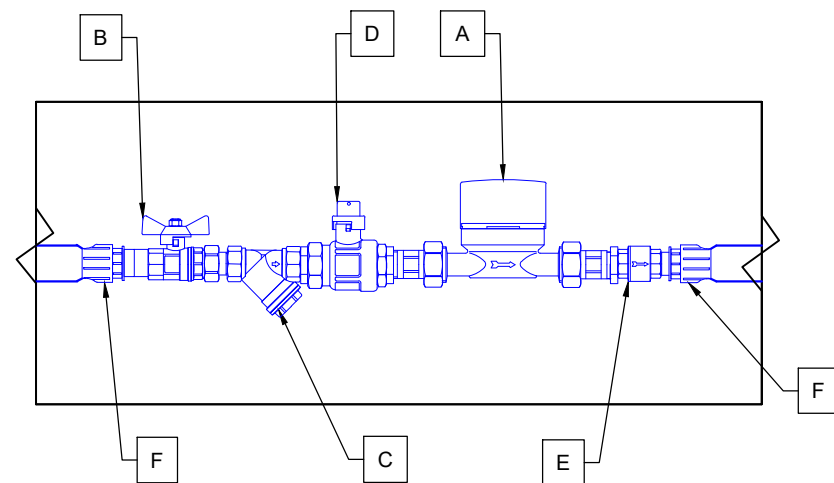
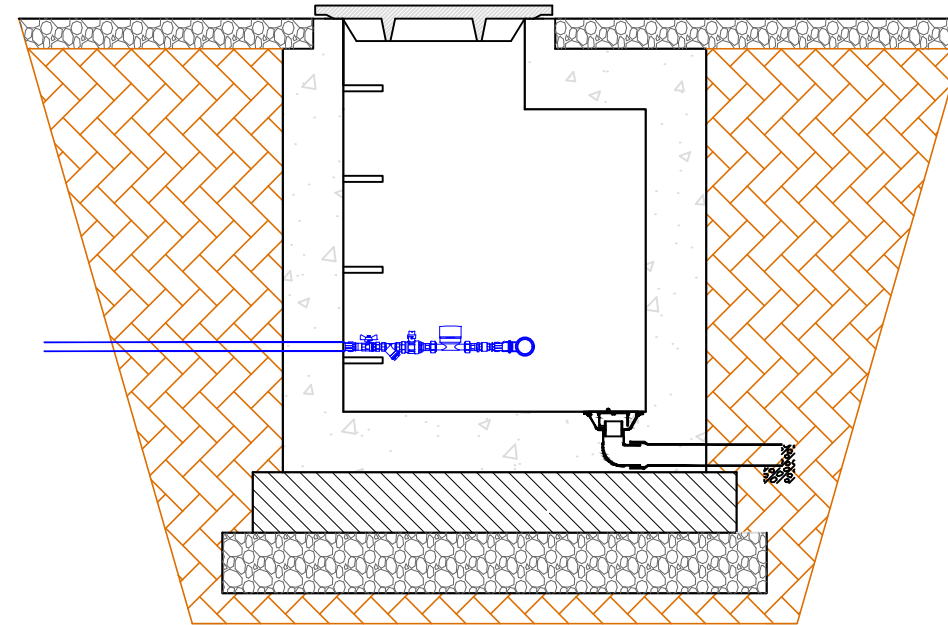
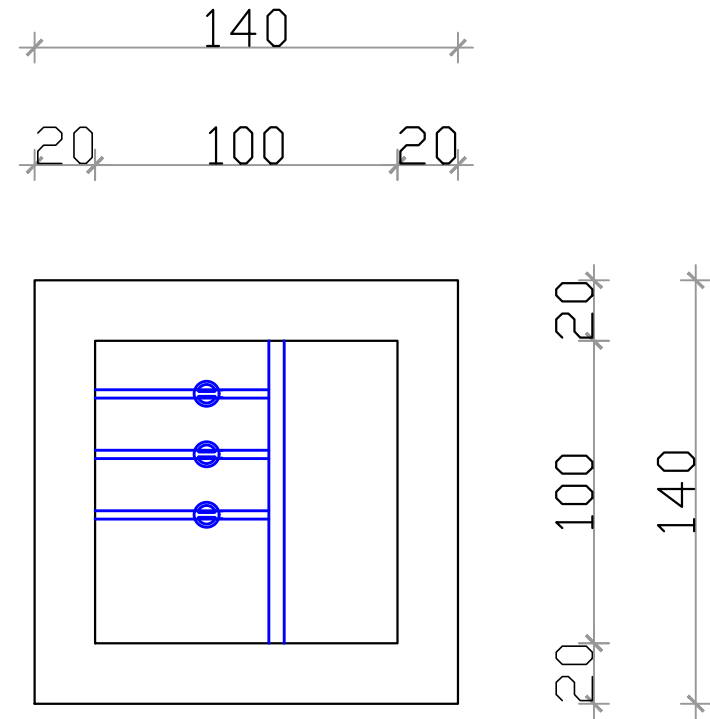
INXHINIER.Gjeodet

B. ISUFATI

GR-DET-STO-A3-13

Ndertimin i linjes se furnizim me uje i fshatrave Kotorr, Liras, Storr, Bashkia Gramsh

# PUSETE TIPIKE 3 DALJE KONSUMATORI 100x100 (SC.1:25)



SETI I MATESIT TE UJIT (25mm) PN10		
EMRI	PERSHKRIMI	SASI
A	MATES UJI (Klasi C)	-
B	SARACINESKE	1
C	FILTER	1
D	VALVUL PER CLIRIMIN E AJRIT	1
E	VALVUL MOS-KTHIMI	1
F	ADAPTOR PE/CELIK, GIZE etj...	2

**PROJEKT ZBATIMI**



INVESTITORI: SH.A. UJESJELLES GRAMSH

PROJEKTUESI: HYDROWATER-ALBANIA

SHKALLA  
1:25

Drejtuës teknik. Hidro

G.PUSTINA

PRILL 2021

FORMATI A<sub>3</sub>

INXHINIER. Hidroteknik

J.BETI

NR I VIZATIMIT

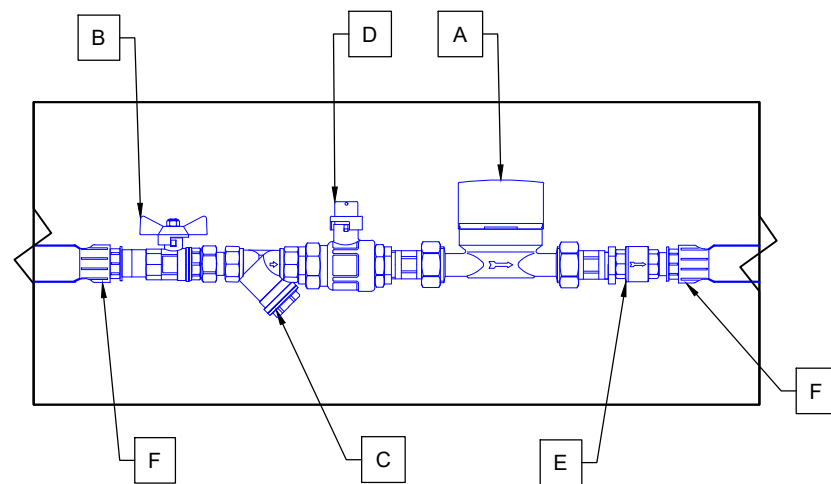
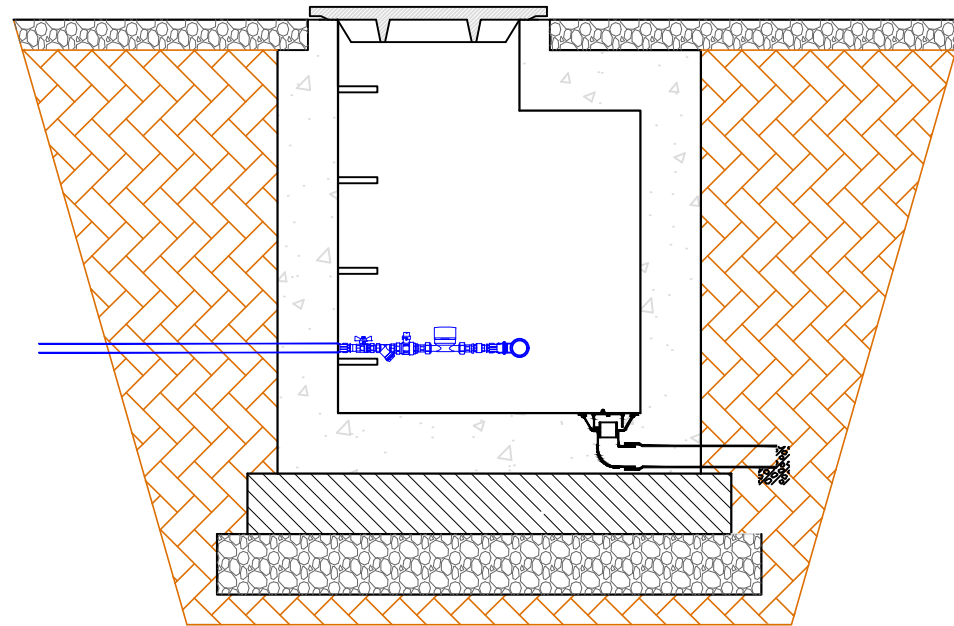
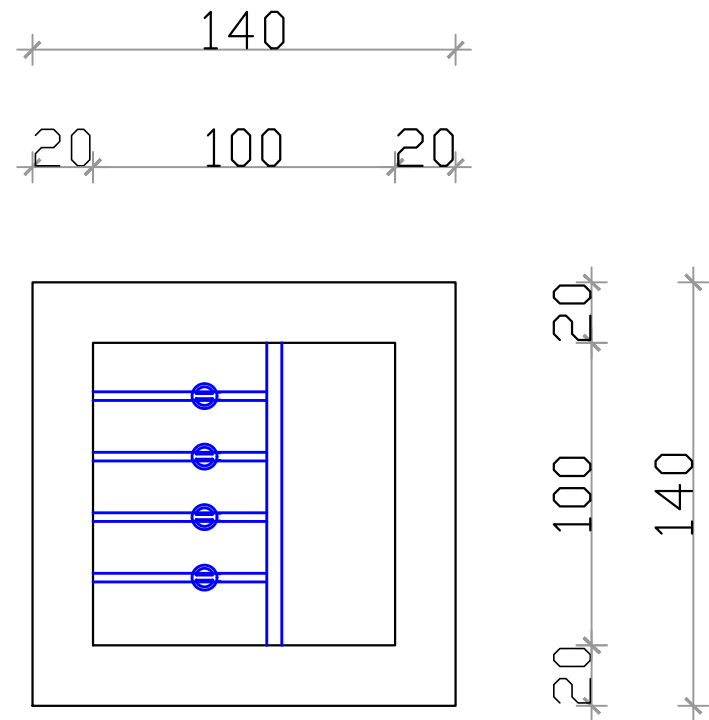
INXHINIER.Gjeodet

B. ISUFATI

GR-DET-STO-A3-14

Ndertimin i linjes se furnizim me uje i fshatrave Kotorr, Liras, Stror, Bashkia Gramsh

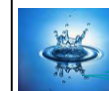
# PUSETE TIPIKE 4 DALJE KONSUMATORI 100x100 (SC.1:25)



SETI I MATESIT TE UJIT (25mm) PN10

EMRI	PERSHKRIMI	SASI
A	MATES UJI (Klasi C)	-
B	SARACINESKE	1
C	FILTER	1
D	VALVUL PER CLIRIMIN E AJRIT	1
E	VALVUL MOS-KTHIMI	1
F	ADAPTOR PE/CELIK, GIZE etj...	2

**PROJEKT ZBATIMI**



INVESTITORI: SH.A. UJESJELLES GRAMSH

PROJEKTUESI: HYDROWATER-ALBANIA

SHKALLA

1:25

FORMATI A<sub>3</sub>

Drejtues teknik. Hidro

INXHINIER. Hidroteknik

INXHINIER.Gjeodet

G.PUSTINA

J.BETI

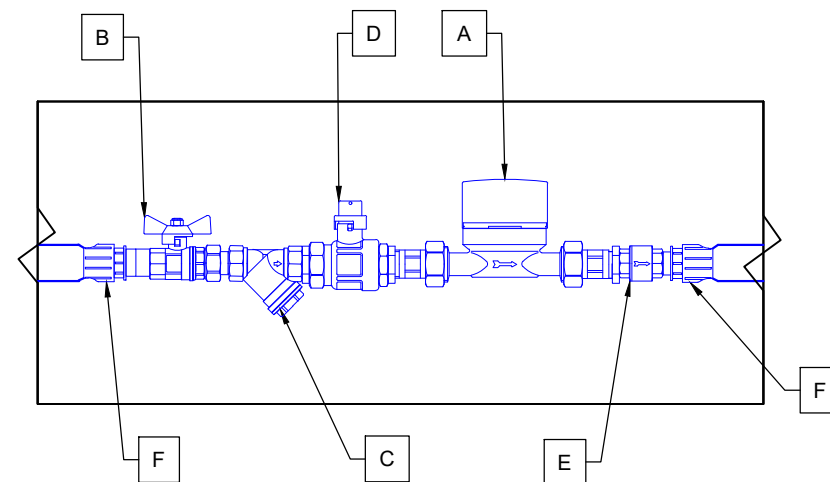
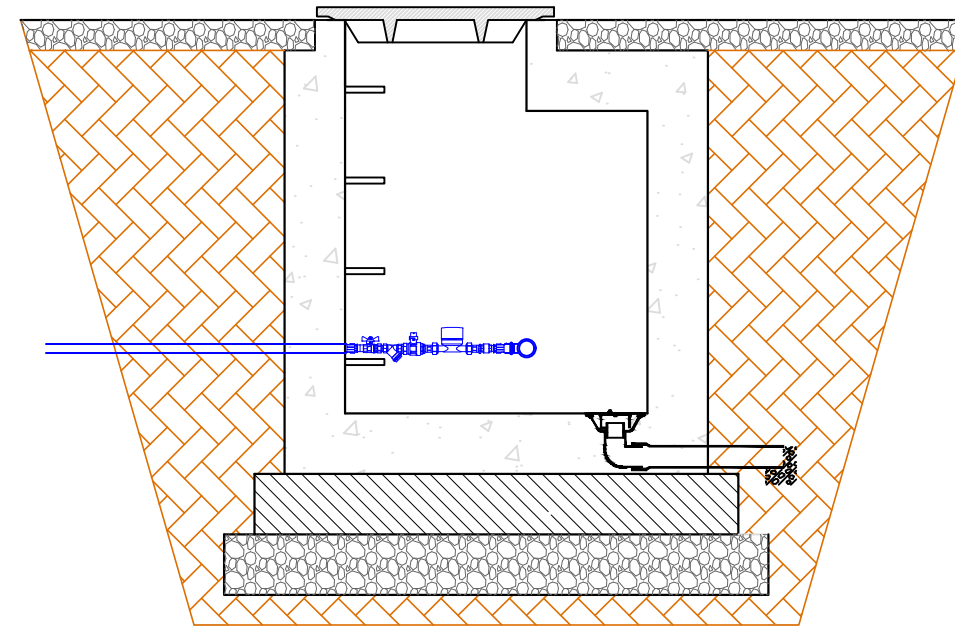
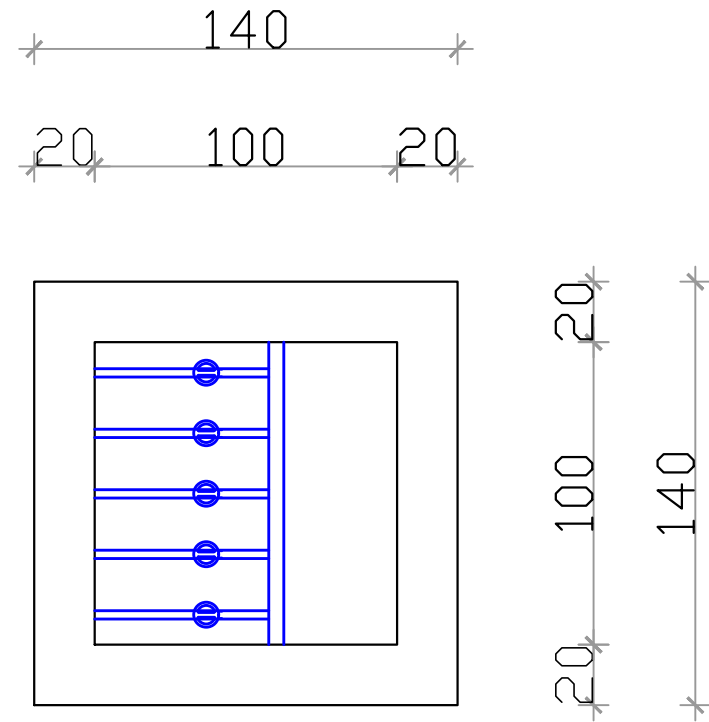
B. ISUFATI

PRILL 2021

NR I VIZATIMIT  
GR-DET-STO-A3-15

Ndertimin i linjes se furnizim me uje i fshatrave Kotorr, Liras, Stror, Bashkia Gramsh

# PUSETE TIPIKE 5 DALJE KONSUMATORI 100x100 (SC.1:25)



SETI I MATESIT TE UJIT (25mm) PN10

EMRI	PERSHKRIMI	SASI
A	MATES UJI (Klasi C)	-
B	SARACINESKE	1
C	FILTER	1
D	VALVUL PER CLRIMIN E AJRIT	1
E	VALVUL MOS-KTHIMI	1
F	ADAPTOR PE/CELIK, GIZE etj...	2

**PROJEKT ZBATIMI**



INVESTITORI: SH.A. UJESJELLES GRAMSH

PROJEKTUESI: HYDROWATER-ALBANIA

SHKALLA  
1:25

Drejtues teknik. Hidro

G.PUSTINA

PRILL 2021

FORMATI A<sub>3</sub>

INXHINIER. Hidroteknik

J.BETI

NR I VIZATIMIT

INXHINIER.Gjeodet

B. ISUFATI

GR-DET-STO-A3-16

Ndertimin i linjes se furnizim me uje i fshatrave Kotorr, Liras, Stror, Bashkia Gramsh