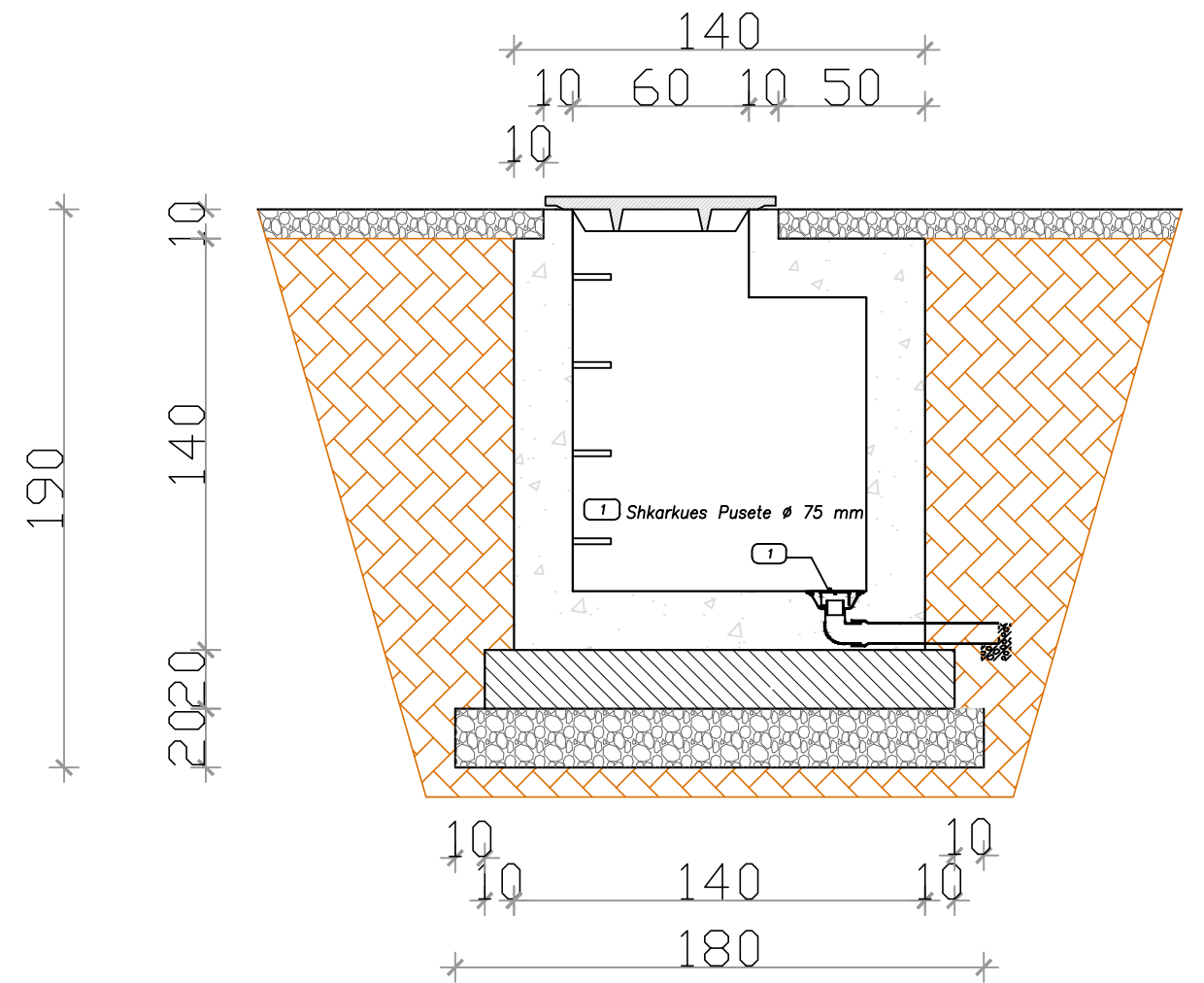
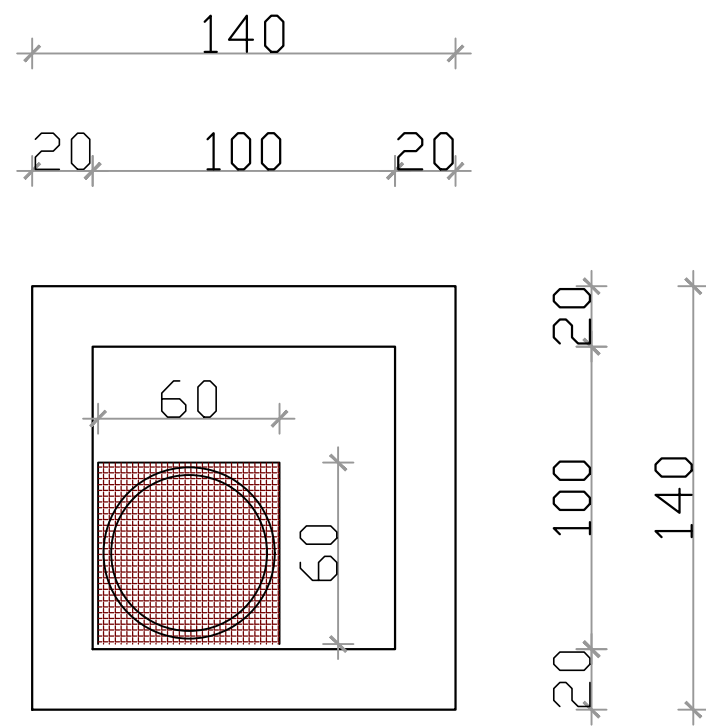
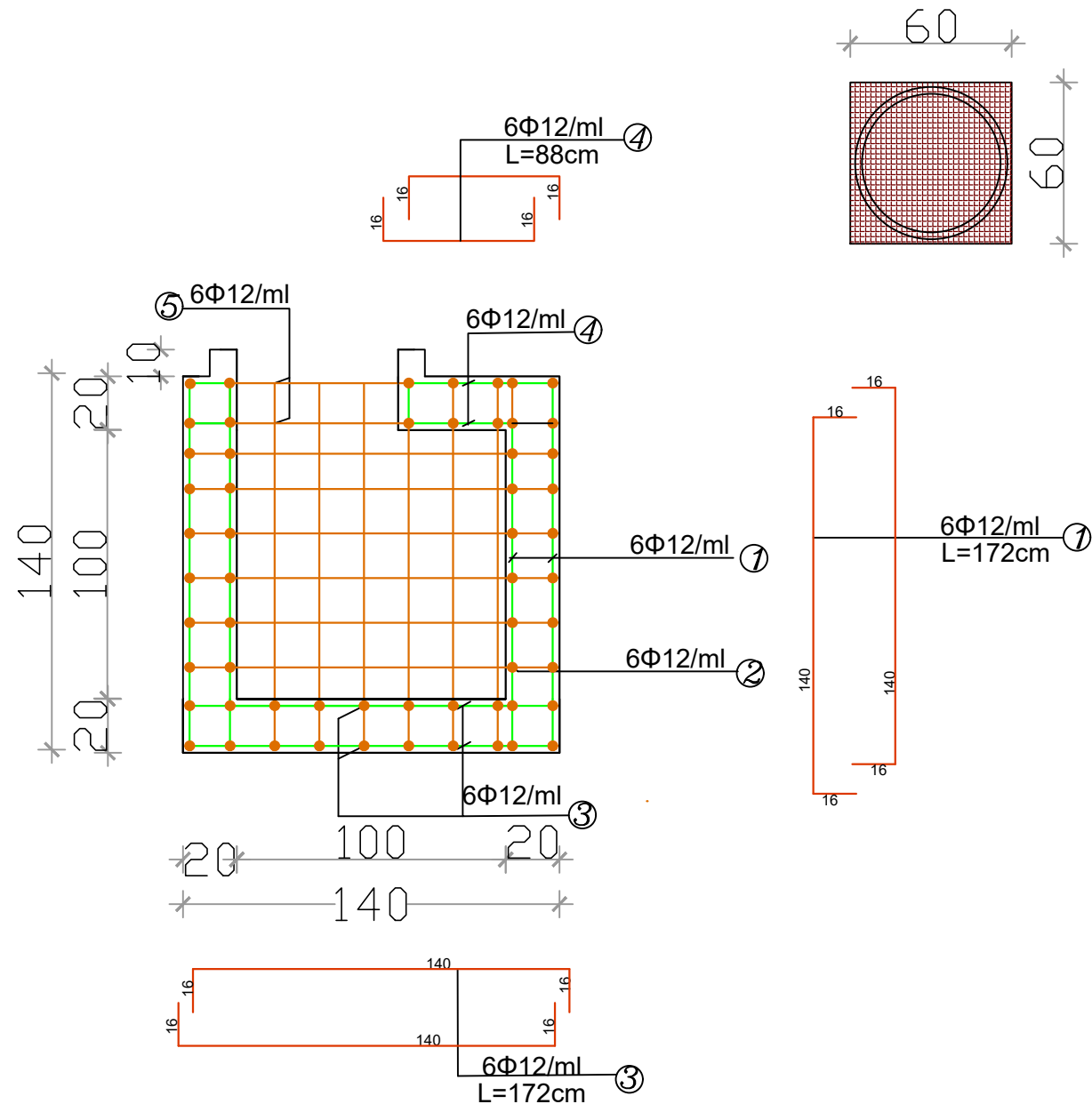


PUSETE TIPIKE Nr.1 100x100, h= 1.9 m (SC.1:25)



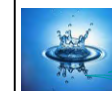
| | | | |
|------------------------|---|---|------------------|
| PROJEKT ZBATIMI | |  INVESTITORI: SH.A. UJESJELLES GRAMSH PROJEKTUESI: HYDROWATER-ALBANIA | |
| SHKALLA 1:25 | Drejtes teknik. Hidro | G.PUSTINA | PRILL 2021 |
| | INXHINIER. Hidroteknik | J.BETI | NR I VIZATIMIT |
| FORMATI A ₃ | INXHINIER.Gjeodet | B. ISUFATI | GR-DET-LIR-A3-01 |
| | Ndertimin i linjes se furnizim me uje i fshatrave Kotorr, Liras, Storr, Bashkia Gramsh | | |

ARMIMI PUSETE TIPIKE Nr.1 100x100, h= 1.9 m (SC.1:25)



| Nr Elementit | Zëri i Punimeve | Njesia (Kg) | Sasia(cope) | Dimensionet(m) | Pesha (kg/ml) | Prodhimi Hekuri |
|---------------------------|--------------------|-------------|-------------|----------------|---------------|------------------|
| | | | | | | Pesha (Kg) |
| PUSETE 1X1 N H=1 M | | | | | | |
| 1 | F.v. hekur Ø 12 mm | kg | 66 | 2.72 | 0.888 | 159.4 |
| 2 | F.v. hekur Ø 12 mm | kg | 48 | 2.72 | 0.888 | 115.9 |
| 3 | F.v. hekur Ø 12 mm | kg | 36 | 2.72 | 0.888 | 87.0 |
| 4 | F.v. hekur Ø 12 mm | kg | 8 | 1.88 | 0.888 | 13.4 |
| 5 | F.v. hekur Ø 12 mm | kg | 16 | 2.72 | 0.888 | 38.6 |
| | | | | | | 0.0 |
| | | | | | | |
| | | | | | | |
| | | | | | | |
| | | | | | Shuma | 414.30528 |

PROJEKT ZBATIMI



INVESTITORI: SH.A. UJESJELLES GRAMSH

PROJEKTUESI: HYDROWATER-ALBANIA

SHKALLA

1:25

Drejtuës teknik. Hidro

G.PUSTINA

PRILL 2021

FORMATI A₃

INXHINIER. Hidroteknik

J.BETI

NR I VIZATIMIT

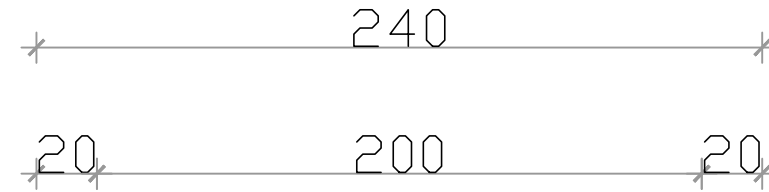
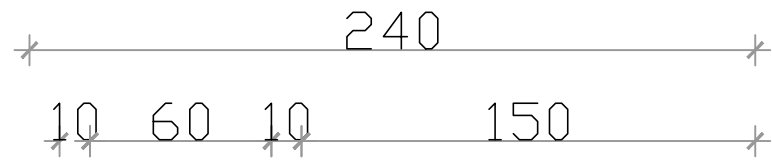
INXHINIER.Gjeodet

B. ISUFATI

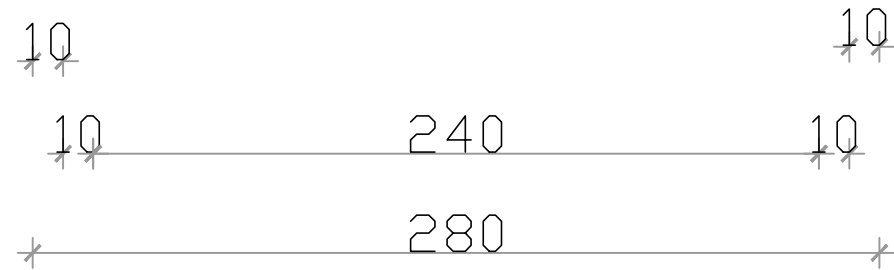
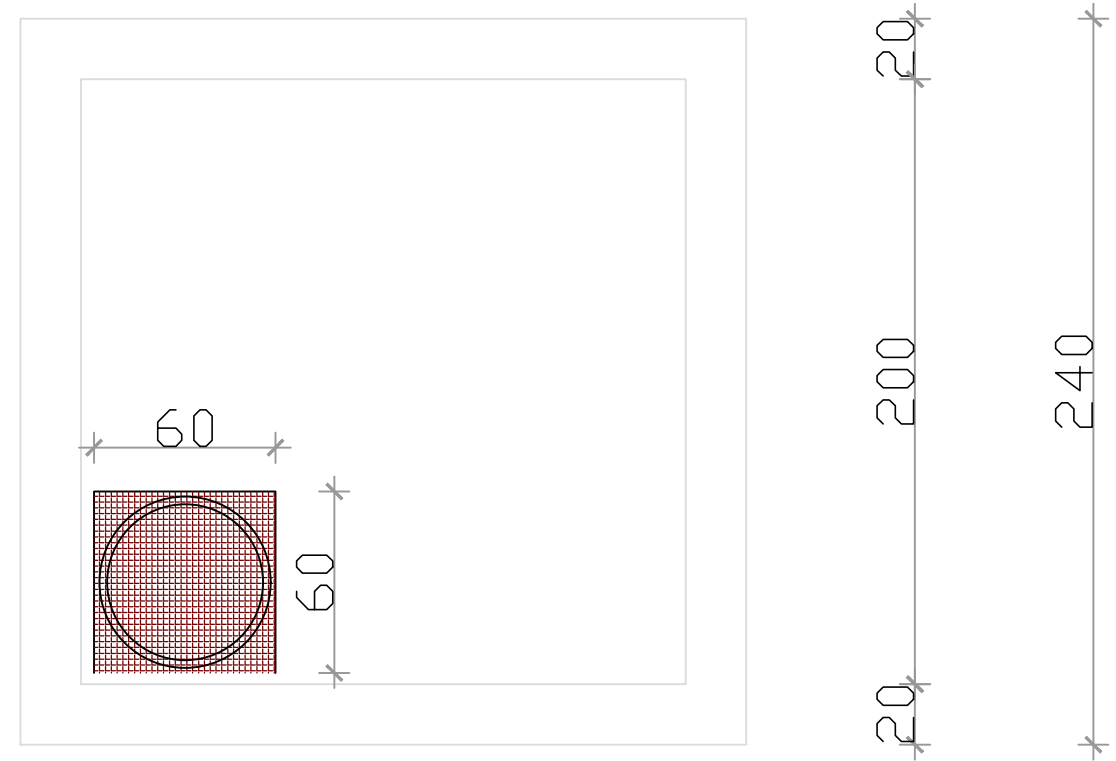
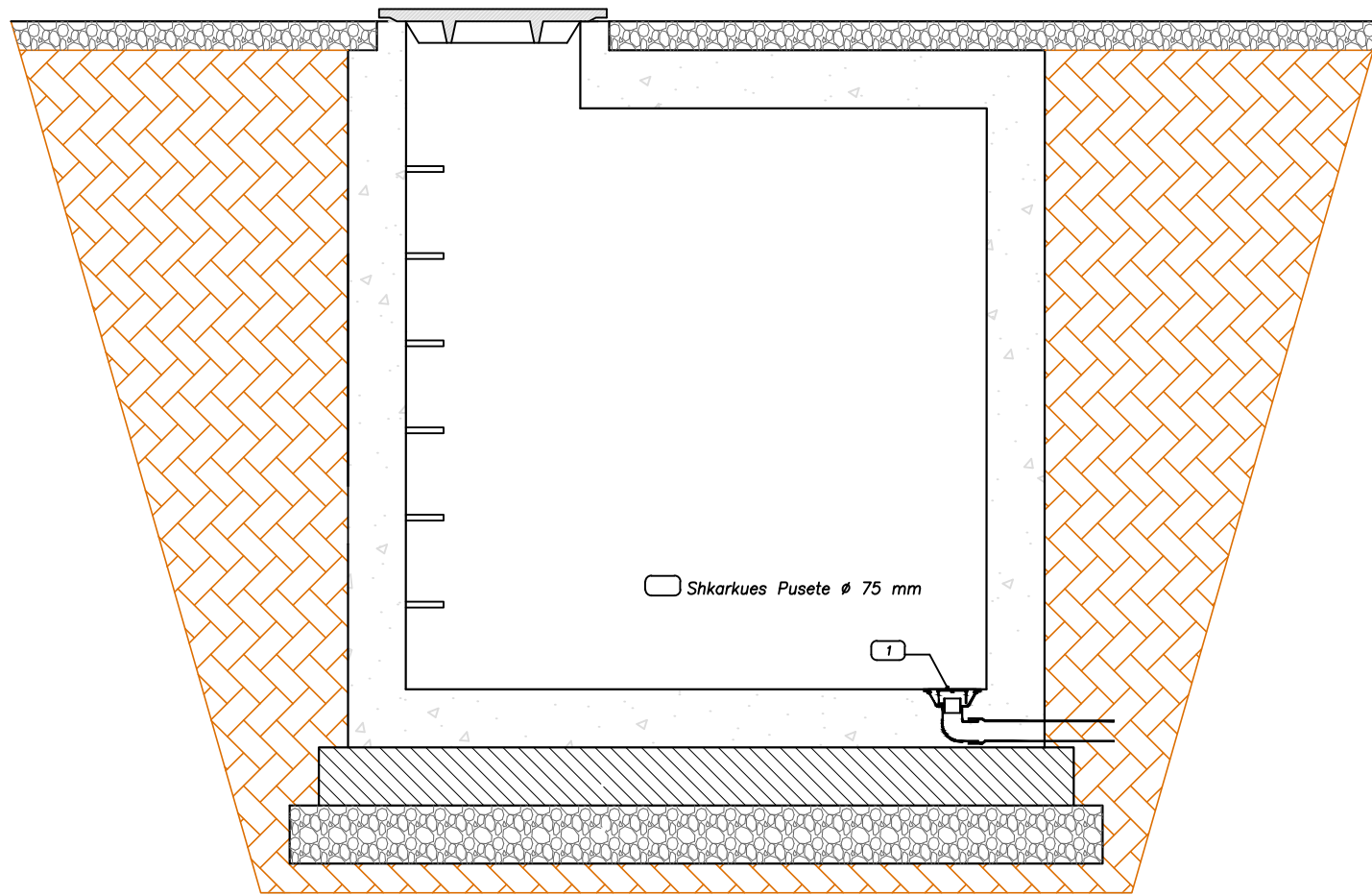
GR-DET-LIR-A3-02

Ndertimin i linjes se furnizim me uje i fshatrave Kotorr, Liras, Stror, Bashkia Gramsh

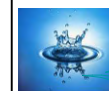
PUSETE TIPIKE Nr.2 200x200, h= 240 m (SC.1:25)



10



PROJEKT ZBATIMI



INVESTITORI: SH.A. UJESJELLES GRAMSH

PROJEKTUESI: HYDROWATER-ALBANIA

SHKALLA
1:25

Drejtuës teknik. Hidro

G.PUSTINA

PRILL 2021

FORMATI A₃

INXHINIER. Hidroteknik

J.BETI

NR I VIZATIMIT

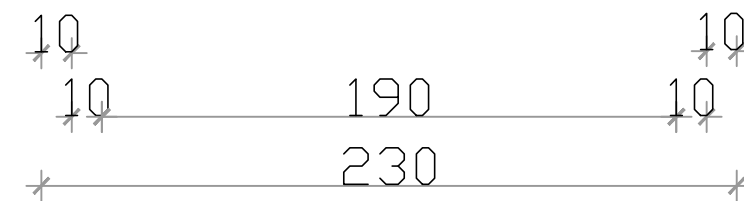
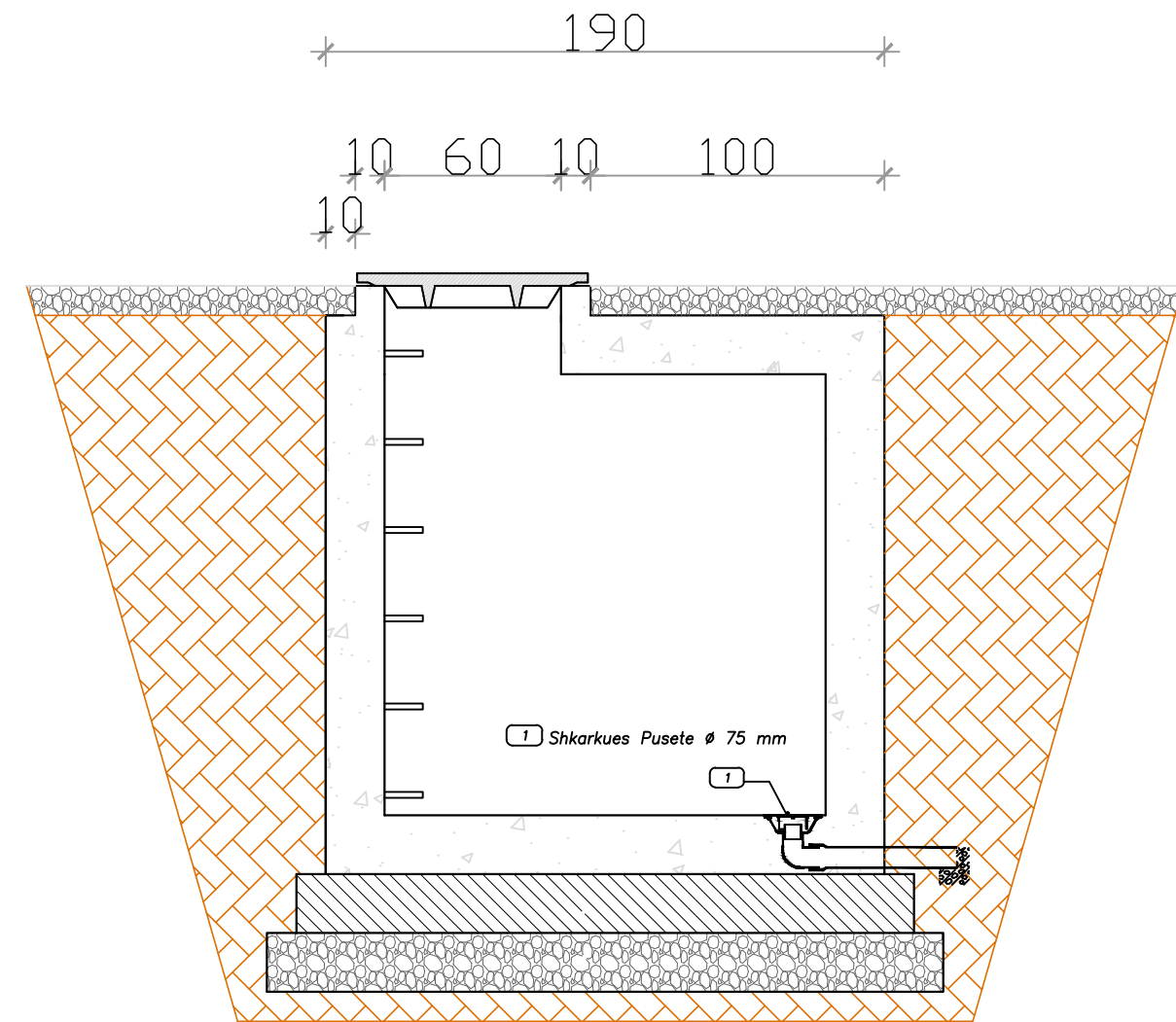
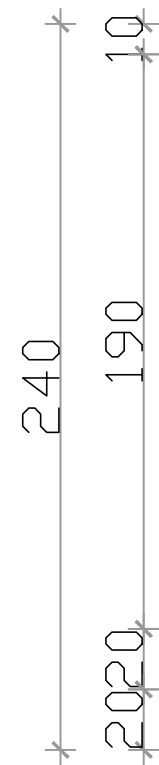
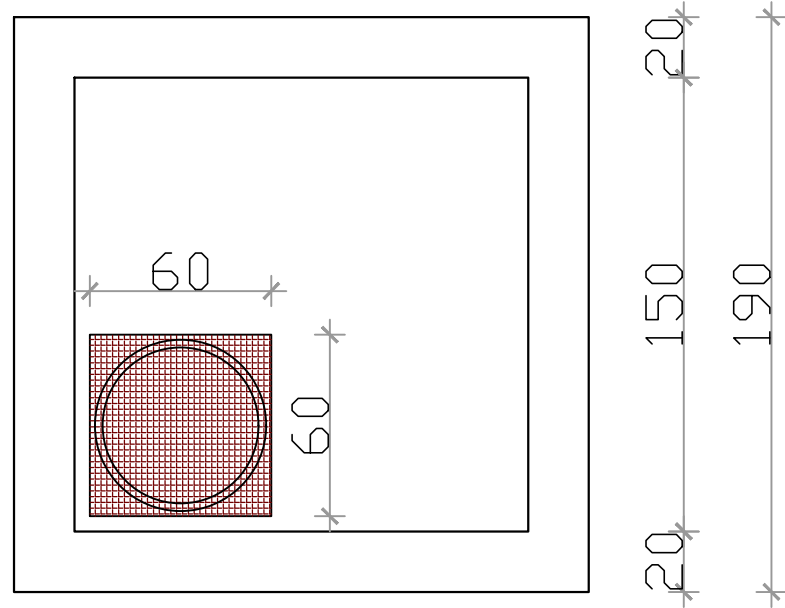
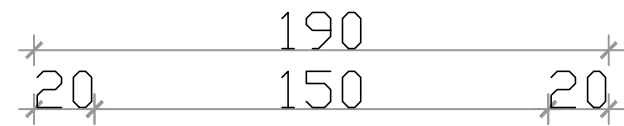
INXHINIER.Gjeodet

B. ISUFATI

GR-DET-LIR-A3-03

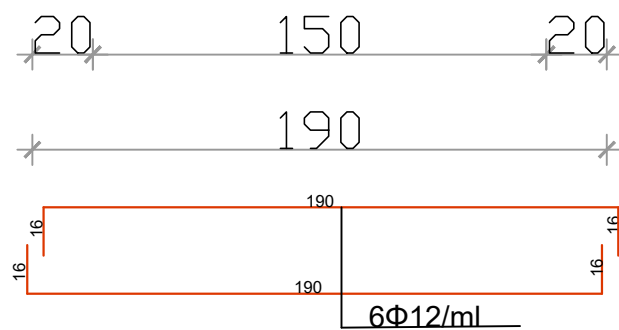
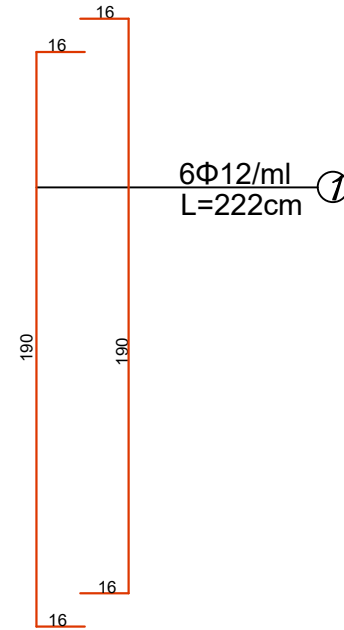
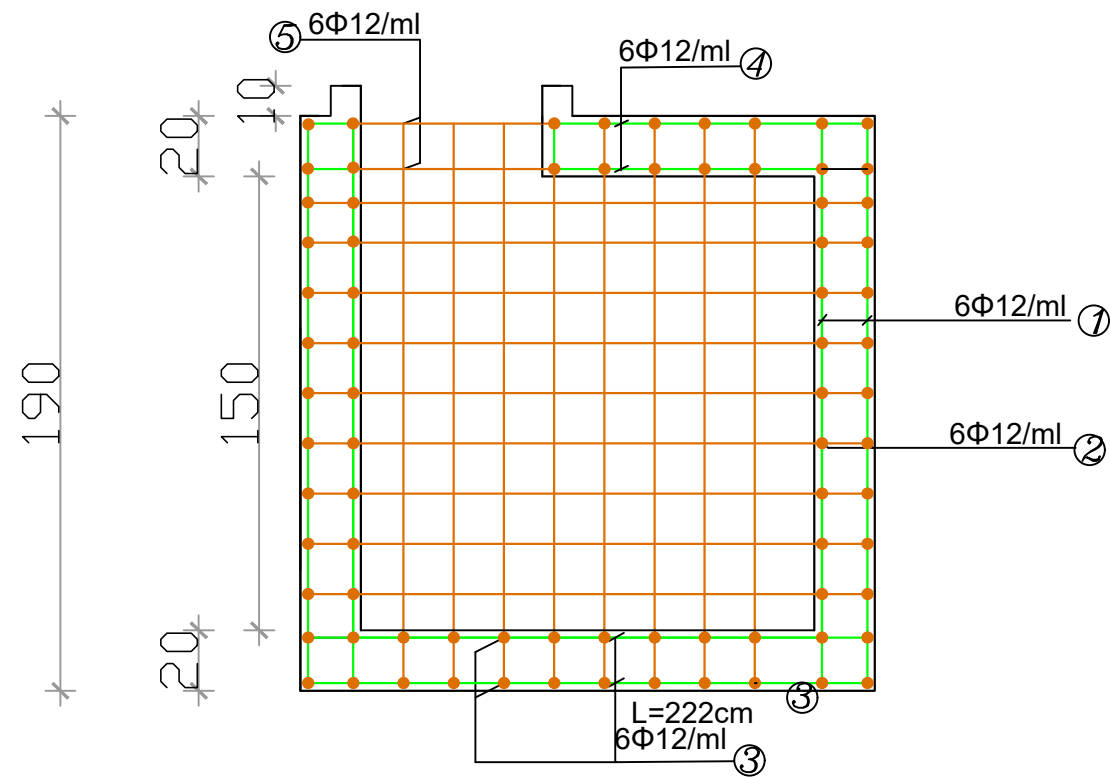
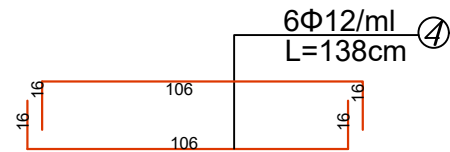
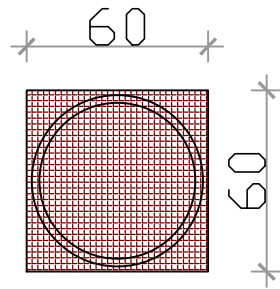
Ndertimin i linjes se furnizim me uje i fshatrave Kotorr, Liras, Storr, Bashkia Gramsh

PUSETE TIPIKE Nr.3 150x150, h= 1.9 m (SC.1:25)



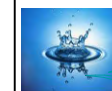
| | | | |
|------------------------|---|--------------------------------------|------------------|
| PROJEKT ZBATIMI | | INVESTITORI: SH.A. UJESJELLES GRAMSH | |
| | | PROJEKTUESI: HYDROWATER-ALBANIA | |
| SHKALLA 1:25 | Drejtues teknik. Hidro | G.PUSTINA | PRILL 2021 |
| | INXHINIER. Hidroteknik | J.BETI | NR I VIZATIMIT |
| FORMATI A3 | INXHINIER.Gjeodet | B. ISUFATI | GR-DET-LIR-A3-05 |
| | Ndertimin i linjes se furnizim me uje i fshatrave Kotorr, Liras, Storr, Bashkia Gramsh | | |

ARMIMI PUSETE TIPIKE Nr.3 150x150, h= 1.9 m (SC.1:25)



| Nr Elementit | Zëri i Punimeve | Njesia (Kg) | Sasia (cope) | Dimensionet(m) | Pesha (kg/ml) | Prodhimi Hekurit |
|---------------------------------|--------------------|-------------|---------------|----------------|---------------|------------------|
| | | | | | | Pesha (Kg) |
| PUSETE 1.5X1.5 N H=1.5 M | | | | | | |
| 1 | F.v. hekur Ø 12 mm | kg | 90 | 2.22 | 0.888 | 177.4 |
| 2 | F.v. hekur Ø 12 mm | kg | 72 | 2.22 | 0.888 | 141.9 |
| 3 | F.v. hekur Ø 12 mm | kg | 44 | 2.22 | 0.888 | 86.7 |
| 4 | F.v. hekur Ø 12 mm | kg | 14 | 1.58 | 0.888 | 19.6 |
| 5 | F.v. hekur Ø 12 mm | kg | 28 | 2.22 | 0.888 | 55.2 |
| Shuma | | | | | | 480.9408 |

PROJEKT ZBATIMI



INVESTITORI: SH.A. UJESJELLES GRAMSH

PROJEKTUESI: HYDROWATER-ALBANIA

SHKALLA
1:25

Drejtues teknik. Hidro

G.PUSTINA

PRILL 2021

FORMATI A3

INXHINIER. Hidroteknik

J.BETI

NR I VIZATIMIT

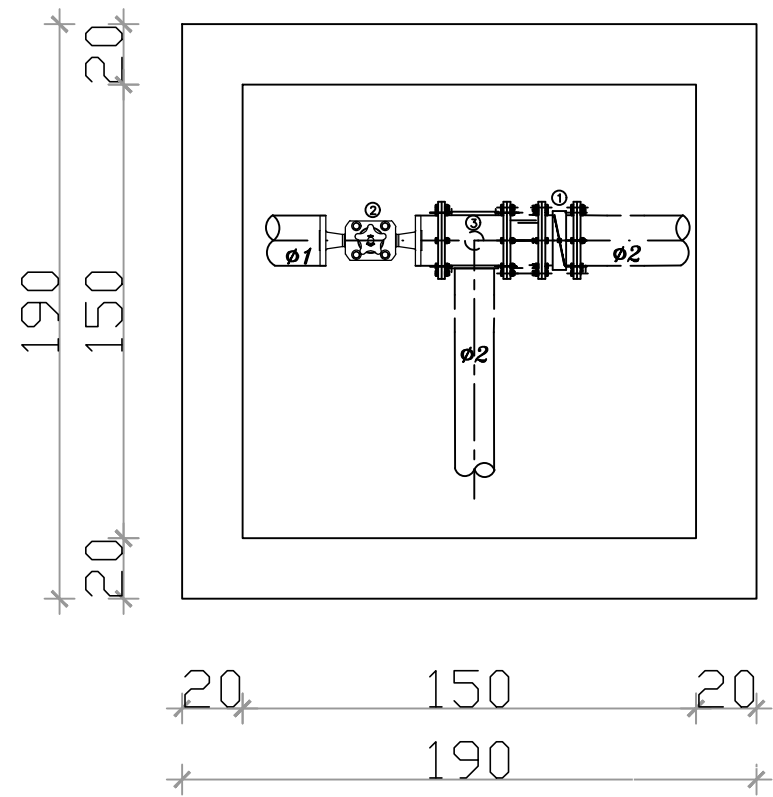
INXHINIER.Gjeodet

B. ISUFATI

GR-DET-LIR-A3-06

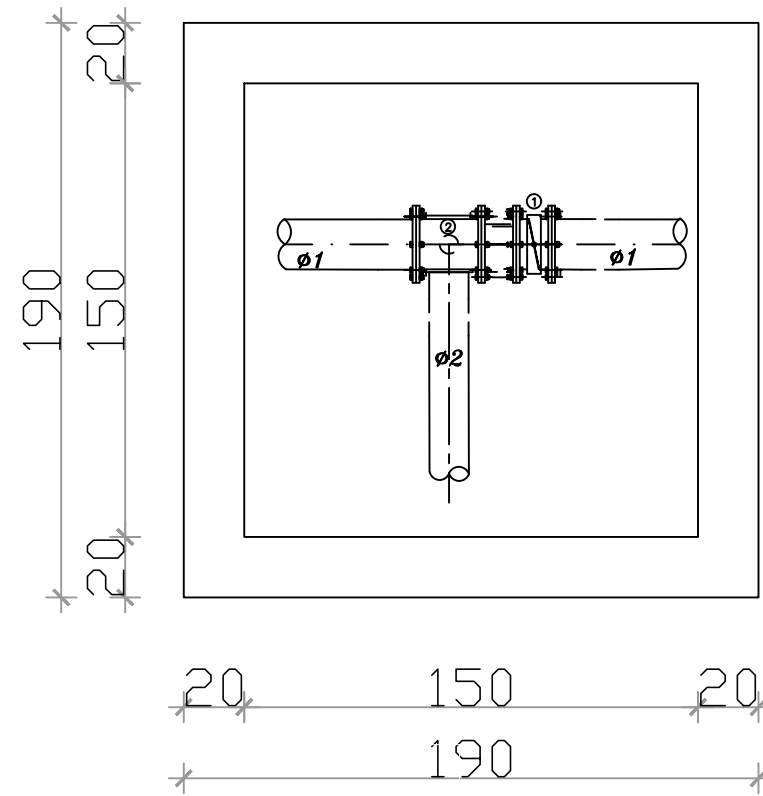
Ndertimin i linjes se furnizim me uje i fshatrave Kotorr, Liras, Stror, Bashkia Gramsh

Puseta N-1



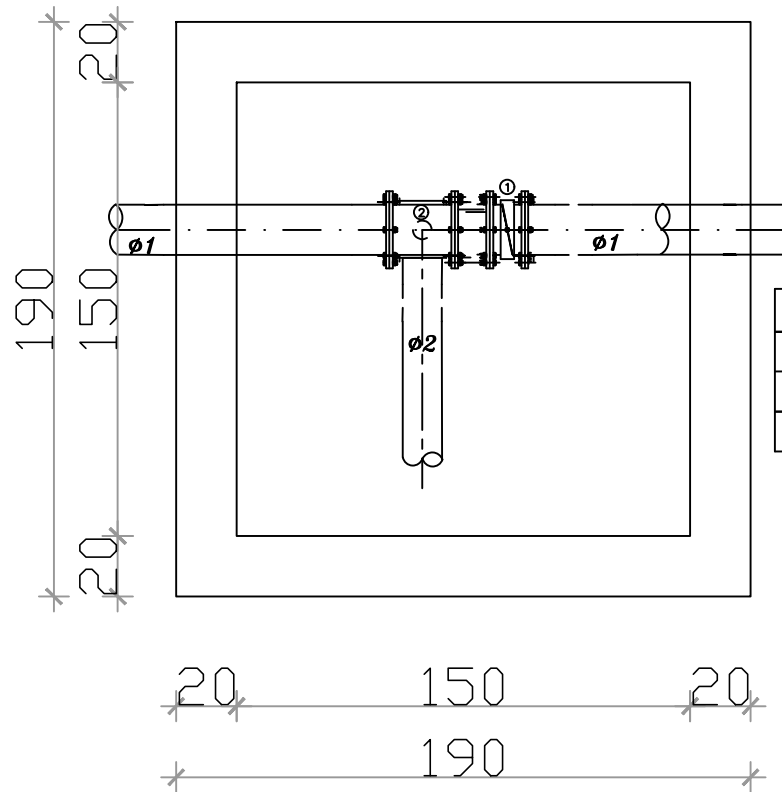
| | |
|---|--------------------------------|
| 1 | SARACINESKE PER $\phi 1$ |
| 2 | REDUKTOR PRESIONI PER $\phi 1$ |
| 3 | FLIANKH TI $\phi 1 / \phi 2$ |
| 4 | $(\phi 1)mm = 75mm$ |
| 5 | $(\phi 2)mm = 63mm$ |

Puseta N-2



| | |
|---|------------------------------|
| 1 | SARACINESKE PER $\phi 1$ |
| 2 | FLIANKH TI $\phi 1 / \phi 2$ |
| 3 | $(\phi 1)mm = 50mm$ |
| 4 | $(\phi 2)mm = 32mm$ |

Puseta N-3



| | |
|---|------------------------------|
| 1 | SARACINESKE PER $\phi 1$ |
| 2 | FLIANKH TI $\phi 1 / \phi 2$ |
| 3 | $(\phi 1)mm = 50mm$ |
| 4 | $(\phi 2)mm = 40mm$ |

PROJEKT ZBATIMI



INVESTITORI: SH.A. UJESJELLES GRAMSH

PROJEKTUESI: HYDROWATER-ALBANIA

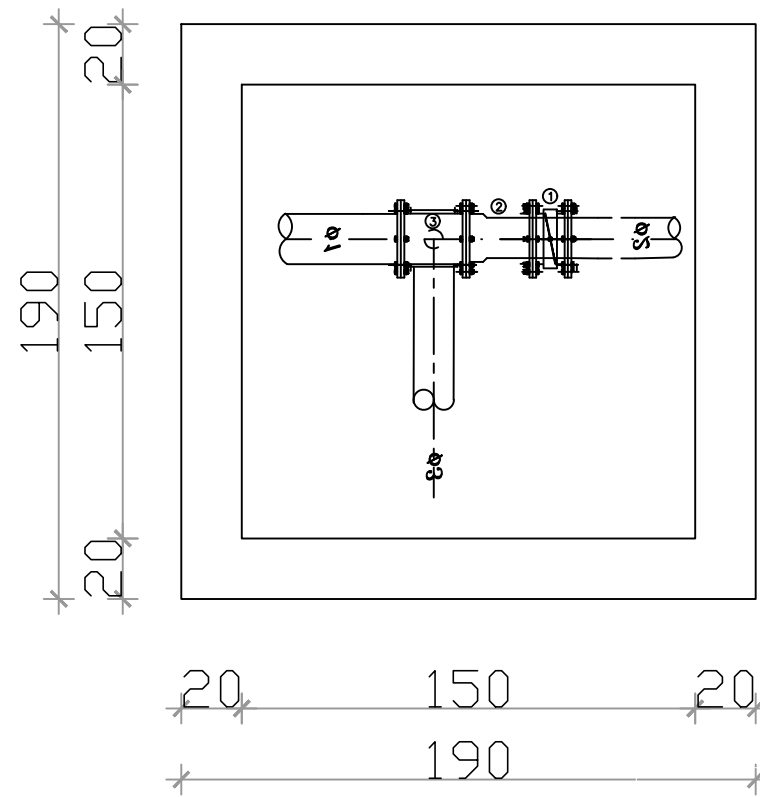
SHKALLA
1:25

FORMATI A3

| | | |
|------------------------|------------|------------------|
| Drejtues teknik. Hidro | G.PUSTINA | PRILL 2021 |
| INXHINIER. Hidroteknik | J.BETI | NR I VIZATIMIT |
| INXHINIER.Gjeodet | B. ISUFATI | GR-DET-LIR-A3-07 |

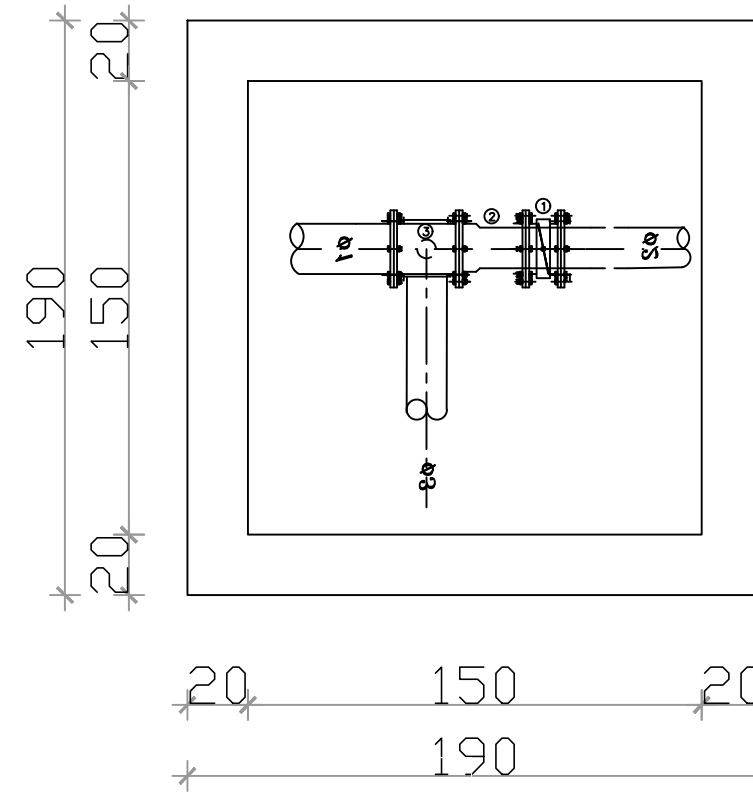
Ndertimin i linjes se furnizim me uje i fshatrave Kotorr, Liras, Storr, Bashkia Gramsh

Puseta N-4



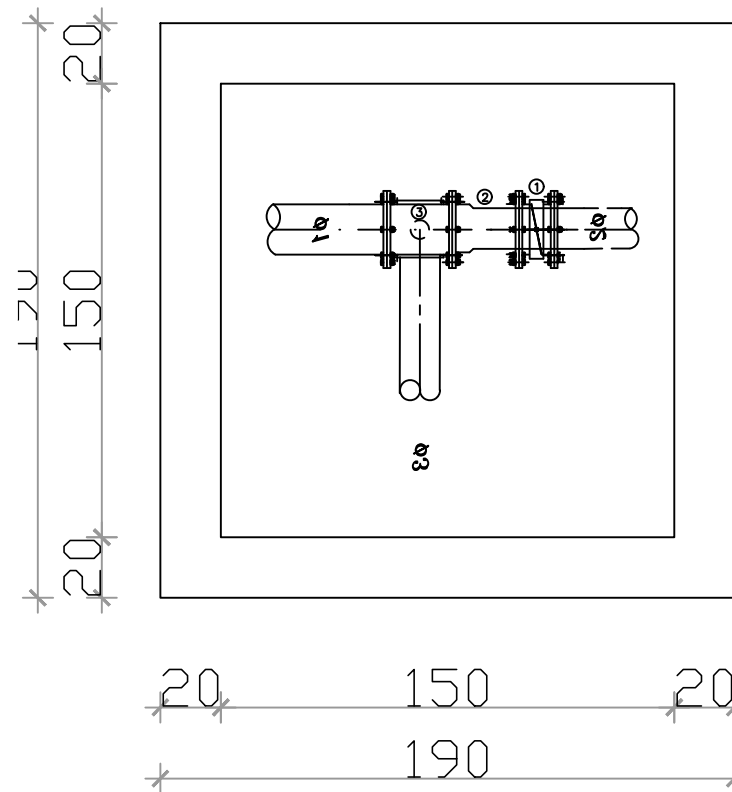
| | |
|---|------------------------------|
| 1 | SARACINESKE PER $\phi 2$ |
| 2 | Reduktor $\phi 1 / \phi 2$ |
| 3 | FLIANXH TI $\phi 1 / \phi 3$ |
| 4 | ($\phi 1$)mm = 50mm |
| 5 | ($\phi 2$)mm = 32mm |
| 6 | ($\phi 3$)mm = 32mm |

Puseta N-5



| | |
|---|------------------------------|
| 1 | SARACINESKE PER $\phi 2$ |
| 2 | Reduktor $\phi 1 / \phi 2$ |
| 3 | FLIANXH TI $\phi 1 / \phi 3$ |
| 4 | ($\phi 1$)mm = 63mm |
| 5 | ($\phi 2$)mm = 40mm |
| 6 | ($\phi 3$)mm = 50mm |

Puseta N-6



| | |
|---|------------------------------|
| 1 | SARACINESKE PER $\phi 2$ |
| 2 | Reduktor $\phi 1 / \phi 2$ |
| 3 | FLIANXH TI $\phi 1 / \phi 3$ |
| 4 | ($\phi 1$)mm = 40mm |
| 5 | ($\phi 2$)mm = 32mm |
| 6 | ($\phi 3$)mm = 32mm |

PROJEKT ZBATIMI



INVESTITORI: SH.A. UJESJELLES GRAMSH

PROJEKTUESI: HYDROWATER-ALBANIA

SHKALLA
1:25

Drejtues teknik. Hidro

G.PUSTINA

PRILL 2021

FORMATI A3

INXHINIER. Hidroteknik

J.BETI

NR I VIZATIMIT

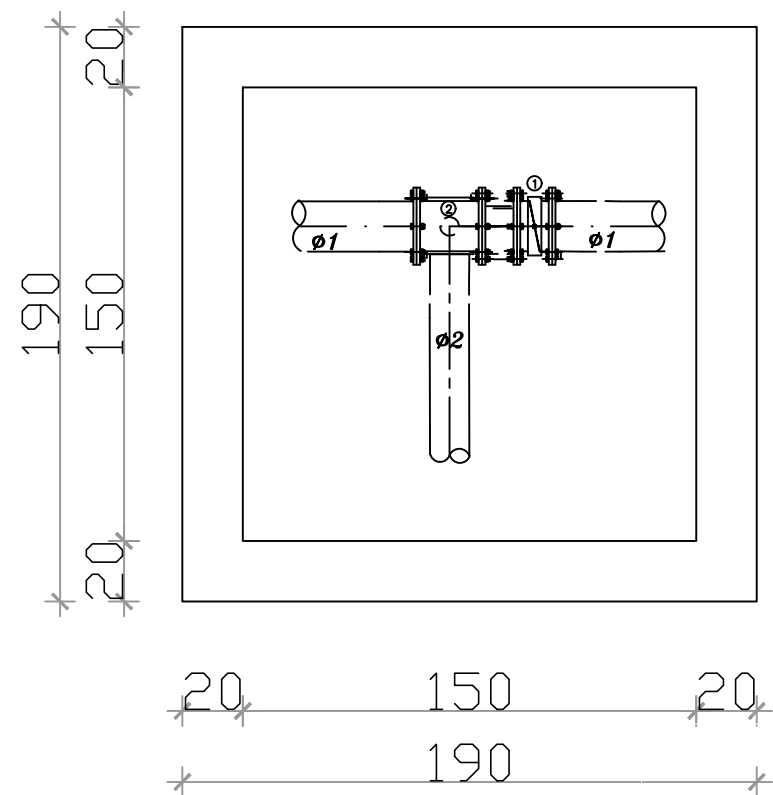
INXHINIER.Gjeodet

B. ISUFATI

GR-DET-LIR-A3-08

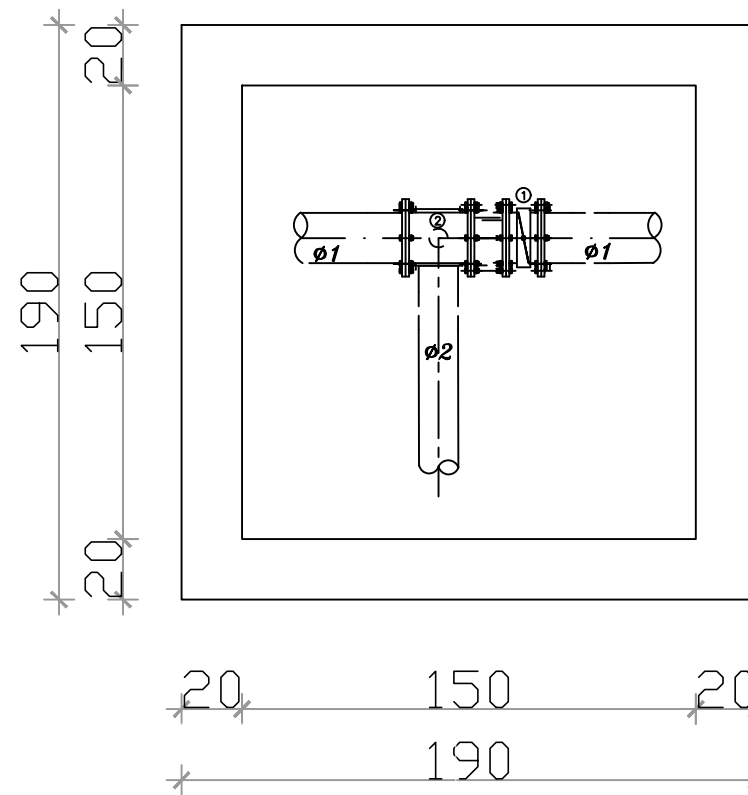
Ndertimin i linjes se furnizim me uje i fshatrave Kotorr, Liras, Storr, Bashkia Gramsh

Puseta N-7



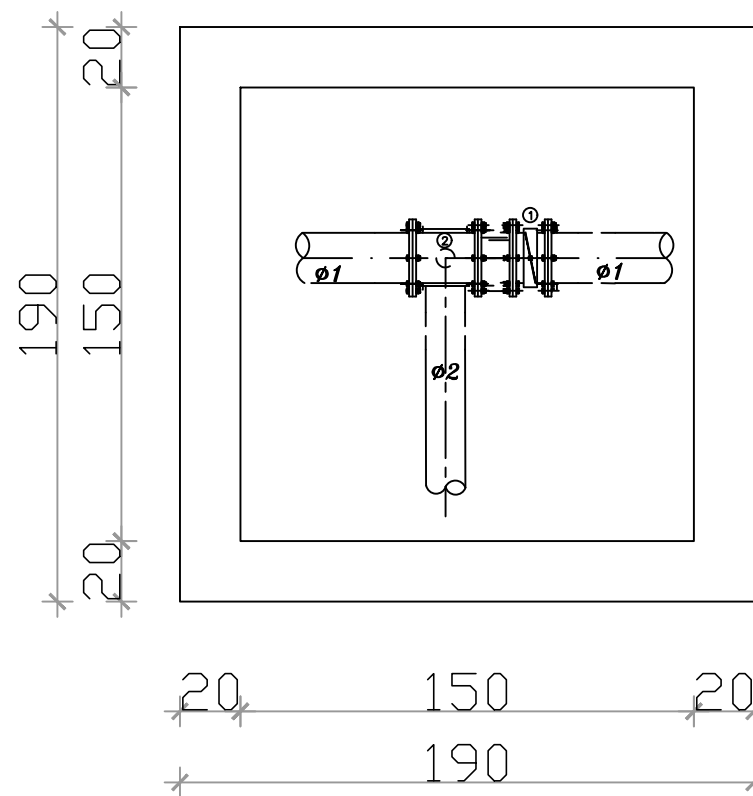
| | |
|---|------------------------------|
| 1 | SARACINESKE PER $\phi 1$ |
| 2 | FLIANKH TI $\phi 1 / \phi 2$ |
| 3 | $(\phi 1)mm = 50mm$ |
| 4 | $(\phi 2)mm = 40mm$ |

Puseta N-8



| | |
|---|------------------------------|
| 1 | SARACINESKE PER $\phi 1$ |
| 2 | FLIANKH TI $\phi 1 / \phi 2$ |
| 3 | $(\phi 1)mm = 50mm$ |
| 4 | $(\phi 2)mm = 40mm$ |

Puseta N-9



| | |
|---|------------------------------|
| 1 | SARACINESKE PER $\phi 1$ |
| 2 | FLIANKH TI $\phi 1 / \phi 2$ |
| 3 | $(\phi 1)mm = 40mm$ |
| 4 | $(\phi 2)mm = 32mm$ |

PROJEKT ZBATIMI



INVESTITORI: SH.A. UJESJELLES GRAMSH

PROJEKTUESI: HYDROWATER-ALBANIA

SHKALLA
1:25

Drejtues teknik. Hidro

G.PUSTINA

PRILL 2021

FORMATI A₃

INXHINIER. Hidroteknik

J.BETI

NR I VIZATIMIT

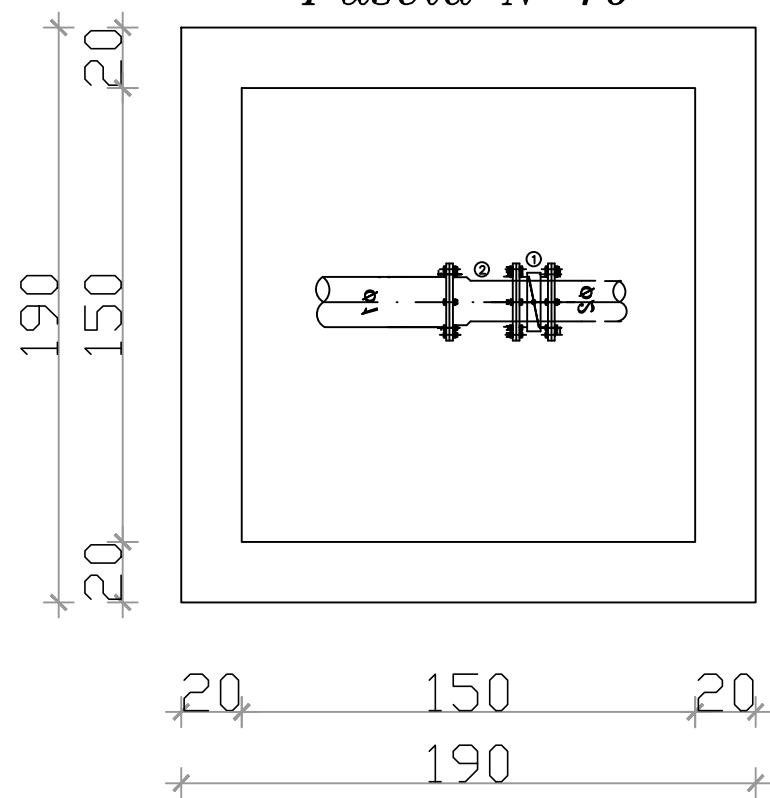
INXHINIER.Gjeodet

B. ISUFATI

GR-DET-LIR-A3-09

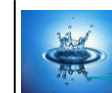
Ndertimin i linjes se furnizim me uje i fshatrave Kotorr, Liras, Storr, Bashkia Gramsh

Pusetë N-10



| | |
|---|----------------------------|
| 1 | SARACINESKE PER $\phi 2$ |
| 2 | Reduktor $\phi 1 / \phi 2$ |
| 3 | ($\phi 1$)mm = 63mm |
| 4 | ($\phi 2$)mm = 50mm |

PROJEKT ZBATIMI



INVESTITORI: SH.A. UJESJELLES GRAMSH

PROJEKTUESI: HYDROWATER-ALBANIA

SHKALLA
1:25

Drejtues teknik. Hidro

G.PUSTINA

PRILL 2021

FORMATI A₃

INXHINIER. Hidroteknik

J.BETI

NR I VIZATIMIT

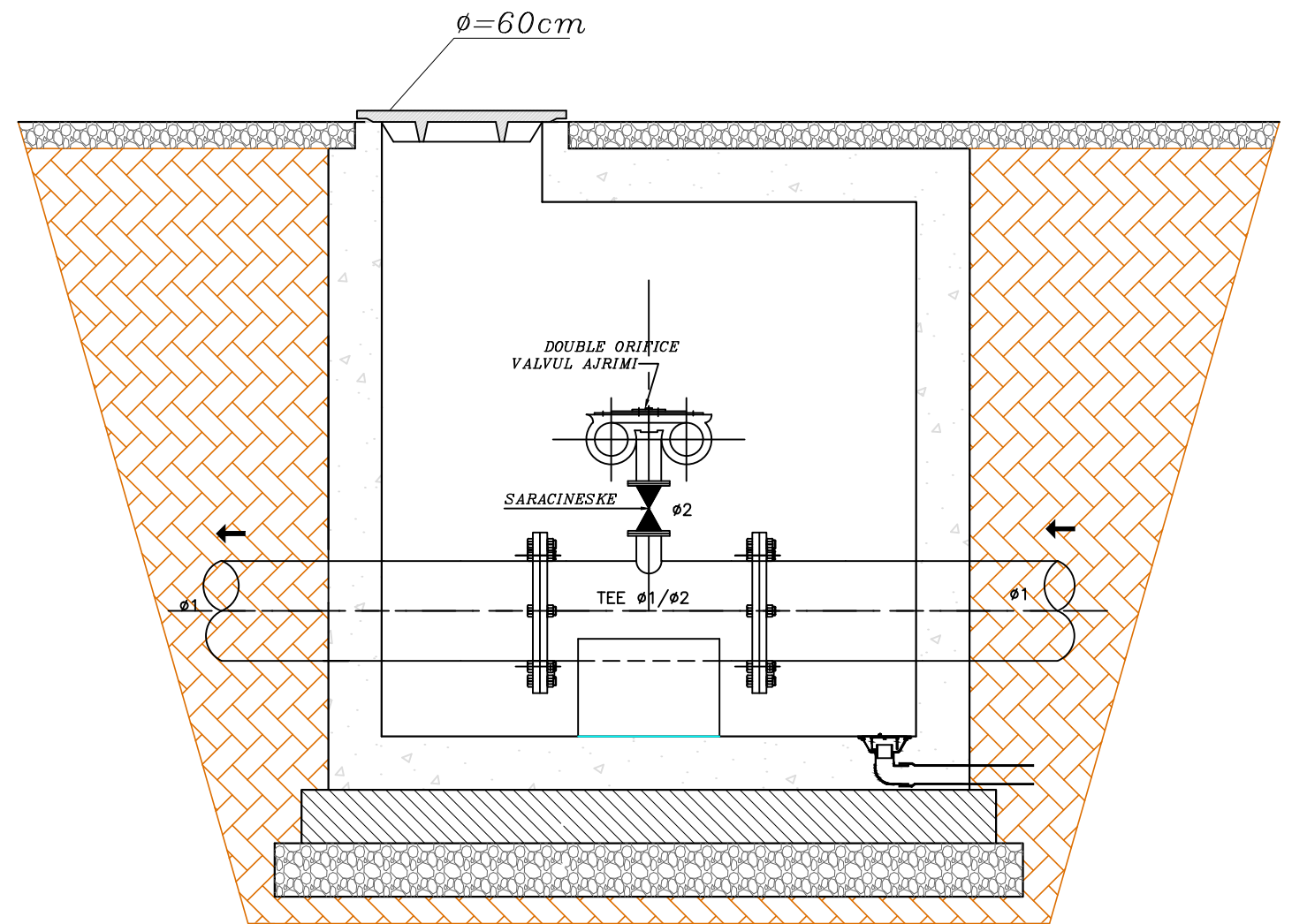
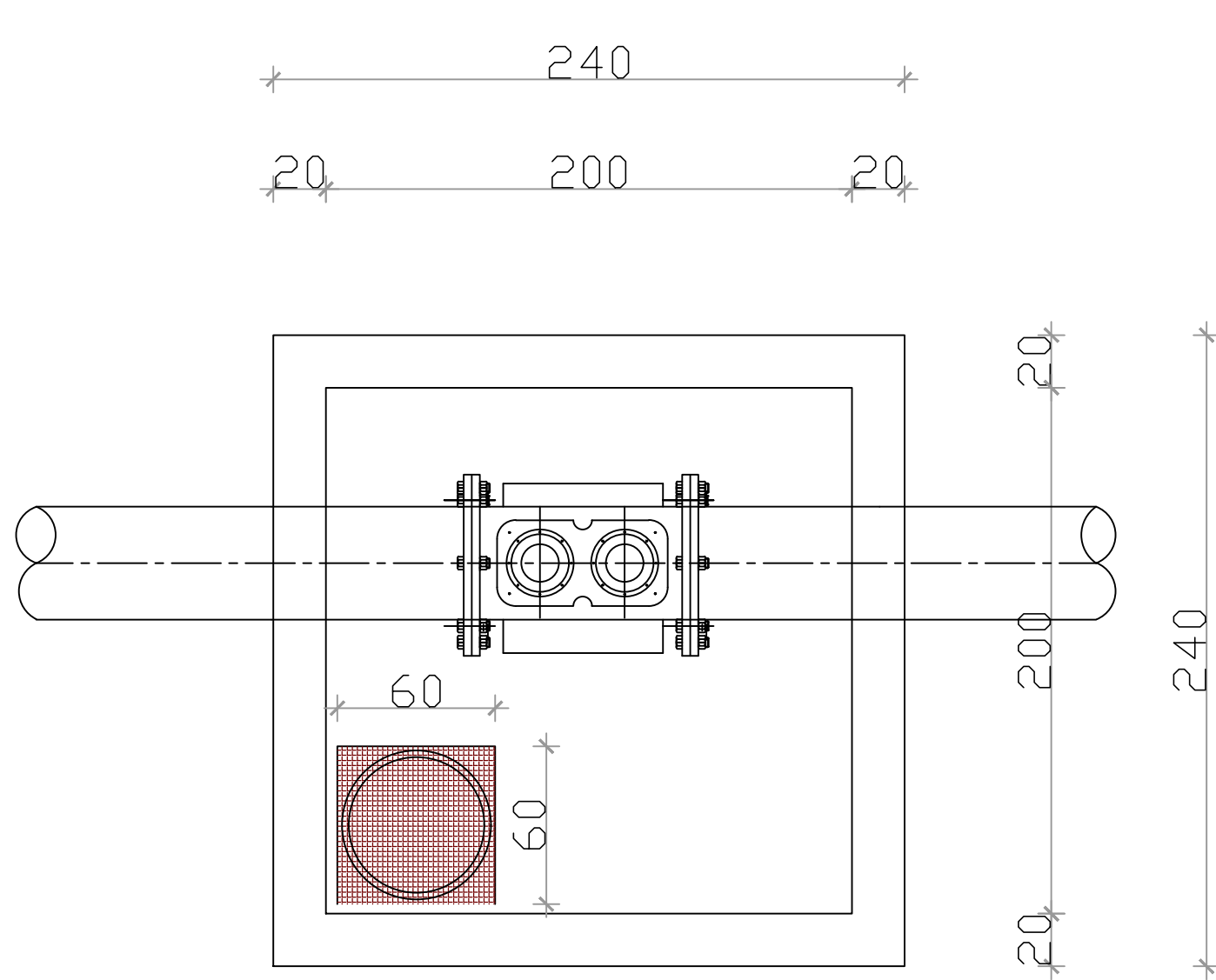
INXHINIER.Gjeodet

B. ISUFATI

GR-DET-LIR-A3-10

Ndertimin i linjes se furnizim me uje i fshatrave Kotorr, Liras, Stror, Bashkia Gramsh

PUSETE TIPIKE AJRIMI 200x200 (SC.1:25)

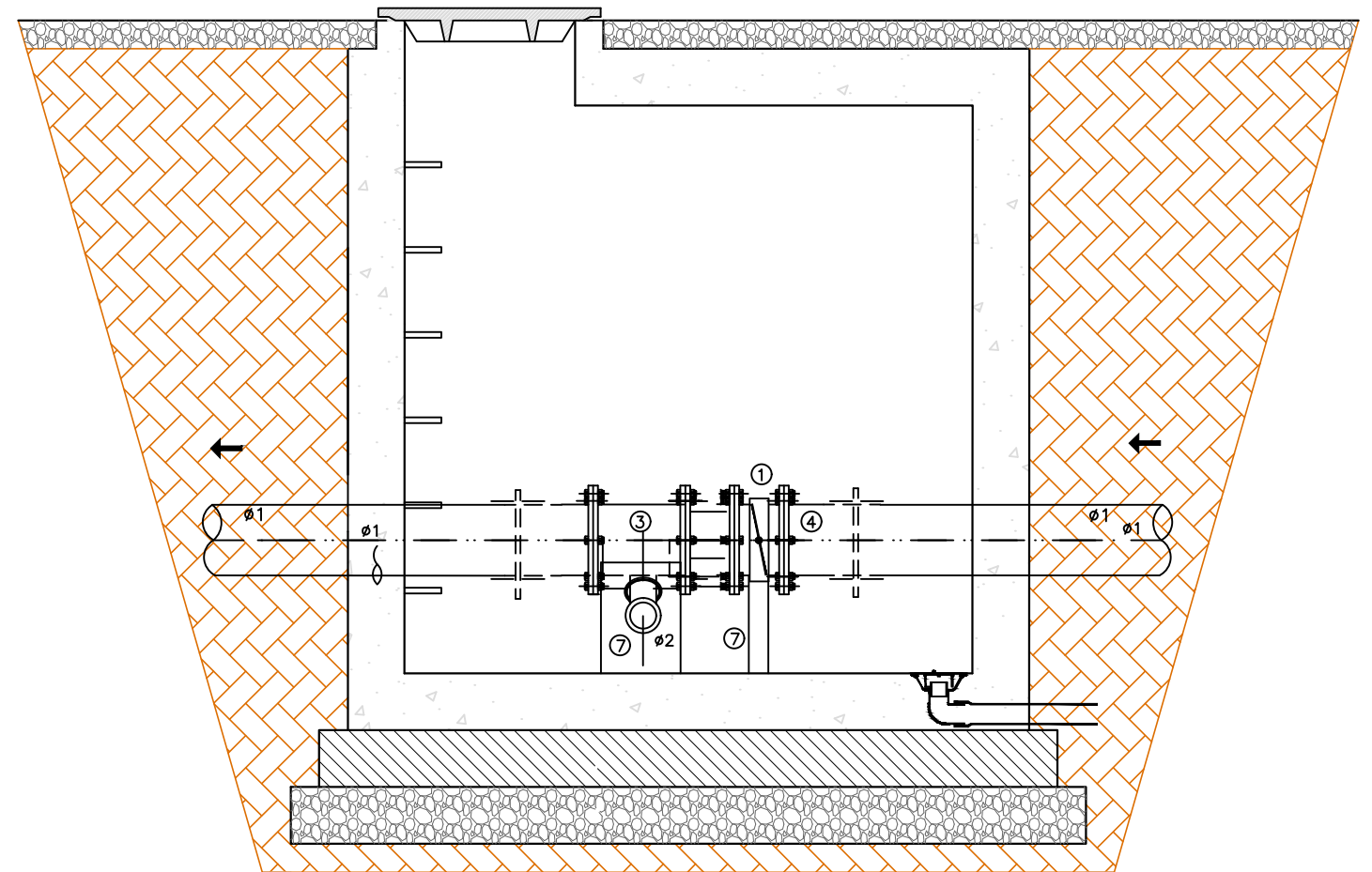
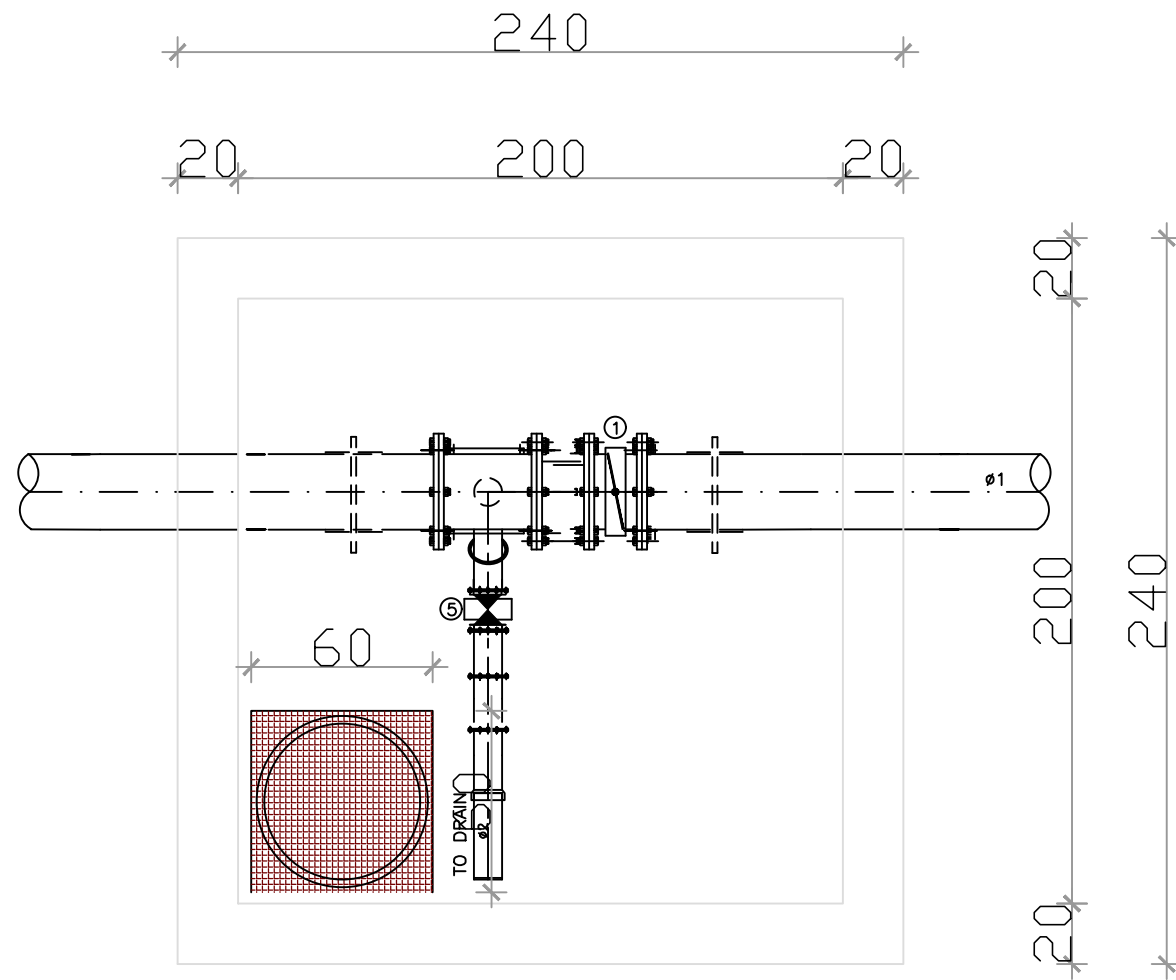


| | |
|--------------|--------------|
| $(\phi 1)mm$ | $(\phi 2)mm$ |
| 90 | 90 |

| | | |
|---|------------------------|--------------------------------------|
| PROJEKT ZBATIMI | | INVESTITORI: SH.A. UJESJELLES GRAMSH |
| SHKALLA 1:25 | | PROJEKTUESI: HYDROWATER-ALBANIA |
| FORMATI A3 | Drejtues teknik. Hidro | G.PUSTINA |
| | INXHINIER. Hidroteknik | J.BETI |
| | INXHINIER.Gjeodet | B. ISUFATI |
| Ndertimin i linjes se furnizim me uje i fshatrave Kotorr, Liras, Storr, Bashkia Gramsh | | |

PRILL 2021
NR I VIZATIMIT
GR-DET-LIR-A3-11

PUSETE TIPIKE SHKARKIMI 200x200 (SC.1:25)

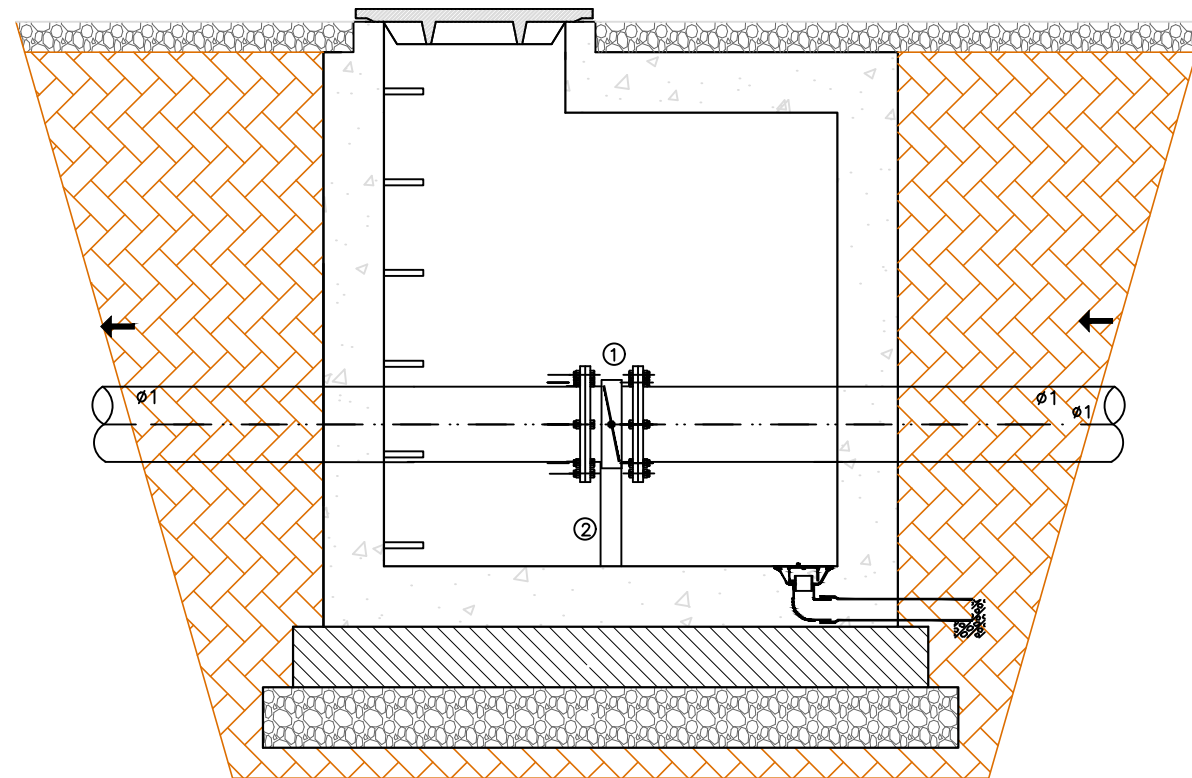
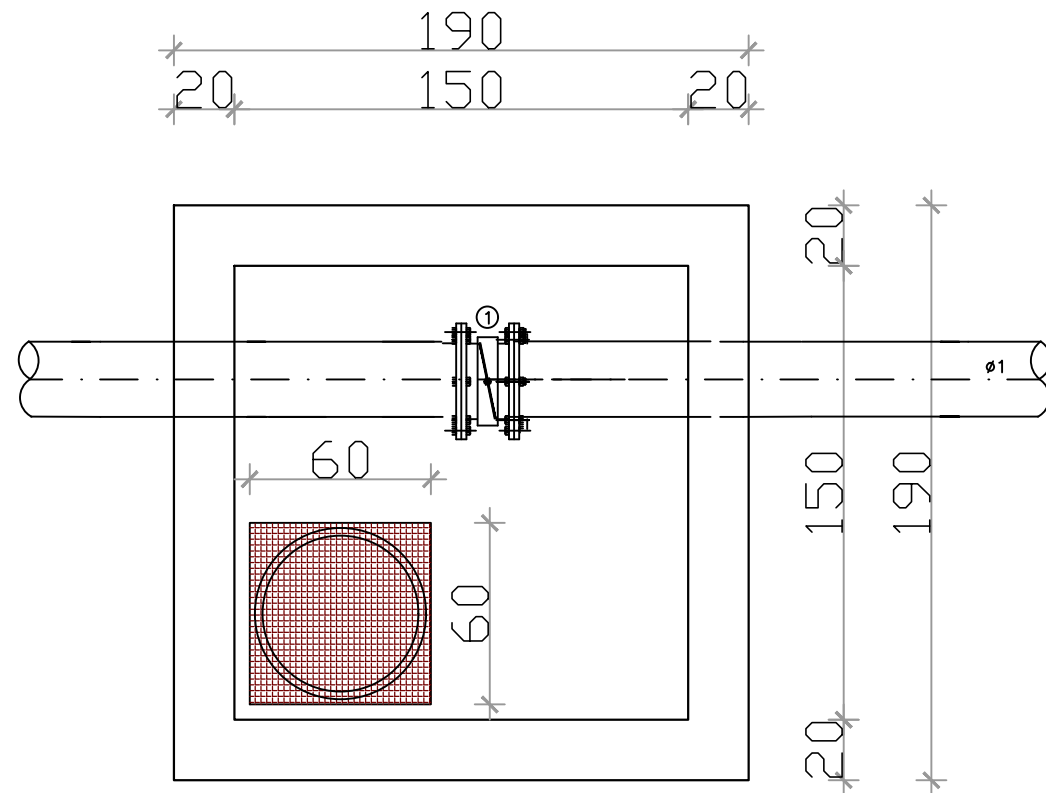


| | |
|---|-----------------------------------|
| 1 | SARACINESKE PER $\phi=75mm$ |
| 3 | FLIAXH TI $\phi 1 / \phi 2$ |
| 4 | RAKORDERI E TUBIT TE DALJES |
| 5 | SARACINESKE SHKARKUES $\phi=90mm$ |
| 6 | BERRYLA 45 |
| 7 | ANKERA MBESHTETES BETONI |

| | |
|--------------|--------------|
| $(\phi 1)mm$ | $(\phi 2)mm$ |
| 75 | 90 |

| | | | |
|------------------------|--|---|------------------|
| PROJEKT ZBATIMI | |  INVESTITORI: SH.A. UJESJELLES GRAMSH PROJEKTUESI: HYDROWATER-ALBANIA | |
| SHKALLA 1:25 | Drejtues teknik. Hidro | G.PUSTINA | PRILL 2021 |
| | INXHINIER. Hidroteknik | J.BETI | NR I VIZATIMIT |
| FORMATI A3 | INXHINIER.Gjeodet | B. ISUFATI | GR-DET-LIR-A3-12 |
| | Ndertimin i linjes se furnizim me uje i fshatrave Kotorr, Liras, Stror, Bashkia Gramsh | | |

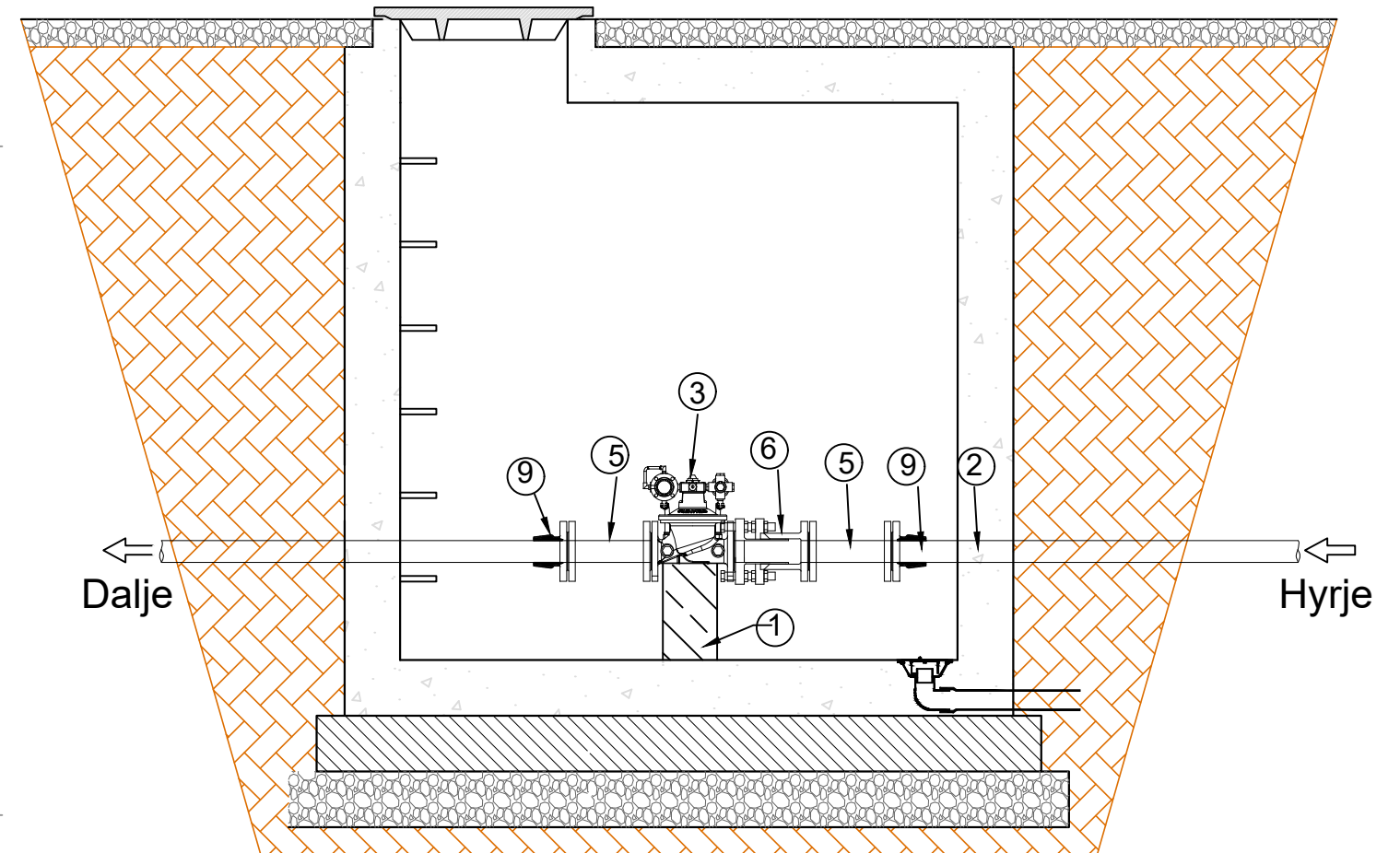
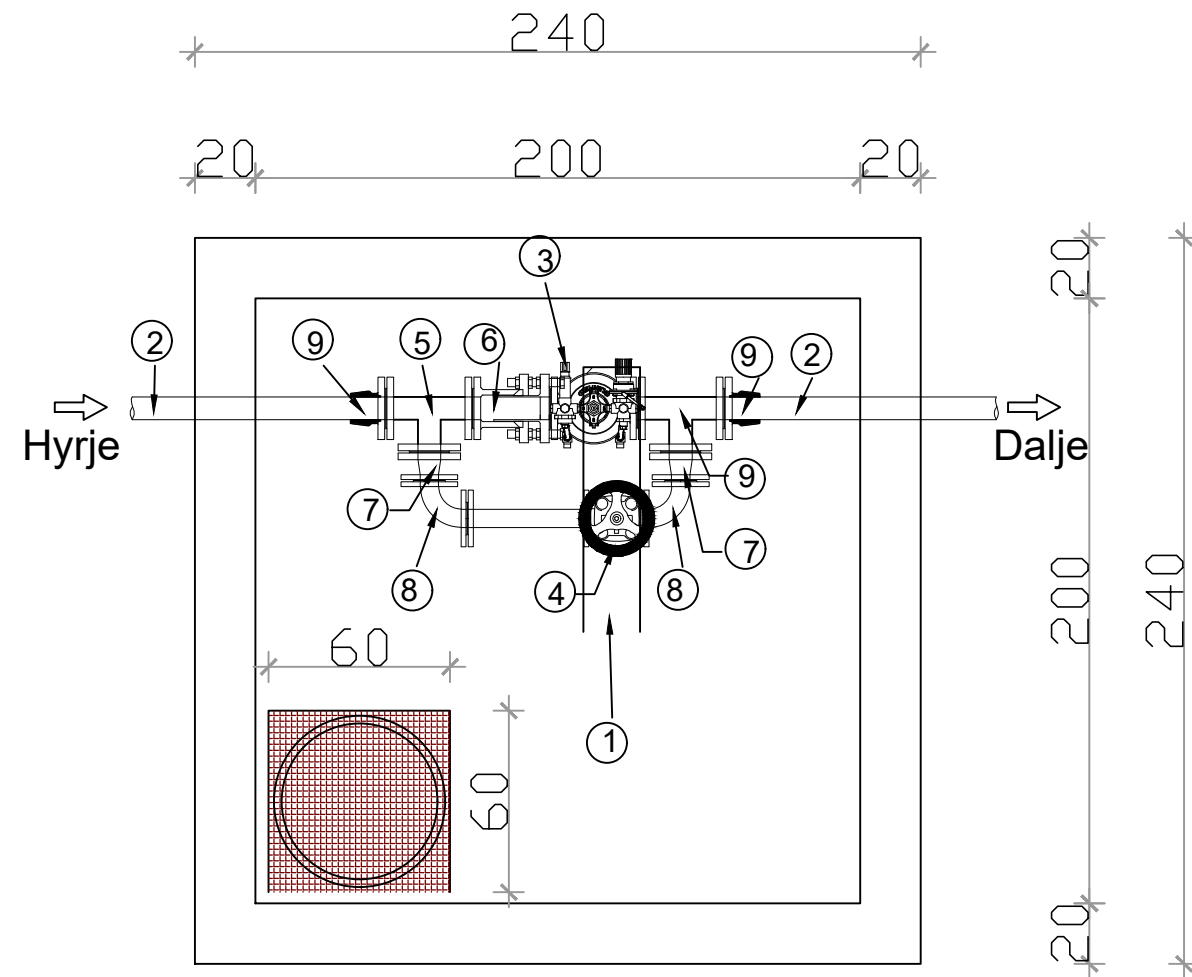
PUSETE KONTROLLI 150x150 (SC.1:25)



| | |
|---|---|
| 1 | <i>SARACINESKE PER $\phi=90mm$</i> |
| 2 | <i>ANKERA MBESHTETES BETONI</i> |
| | <i>($\phi 1$)mm</i> |
| | 90 |

| | | | |
|---|-------------------------|---|------------------|
| PROJEKT ZBATIMI | |  INVESTITORI: SH.A. UJESJELLES GRAMSH PROJEKTUESI: HYDROWATER-ALBANIA | |
| SHKALLA 1:25 | Drejtuues teknik. Hidro | G.PUSTINA | PRILL 2021 |
| | INXHINIER. Hidroteknik | J.BETI | NR I VIZATIMIT |
| FORMATI A3 | INXHINIER.Gjeodet | B. ISUFATI | GR-DET-LIR-A3-13 |
| Ndertimin i linjes se furnizim me uje i fshatrave Kotorr, Liras, Storr, Bashkia Gramsh | | | |

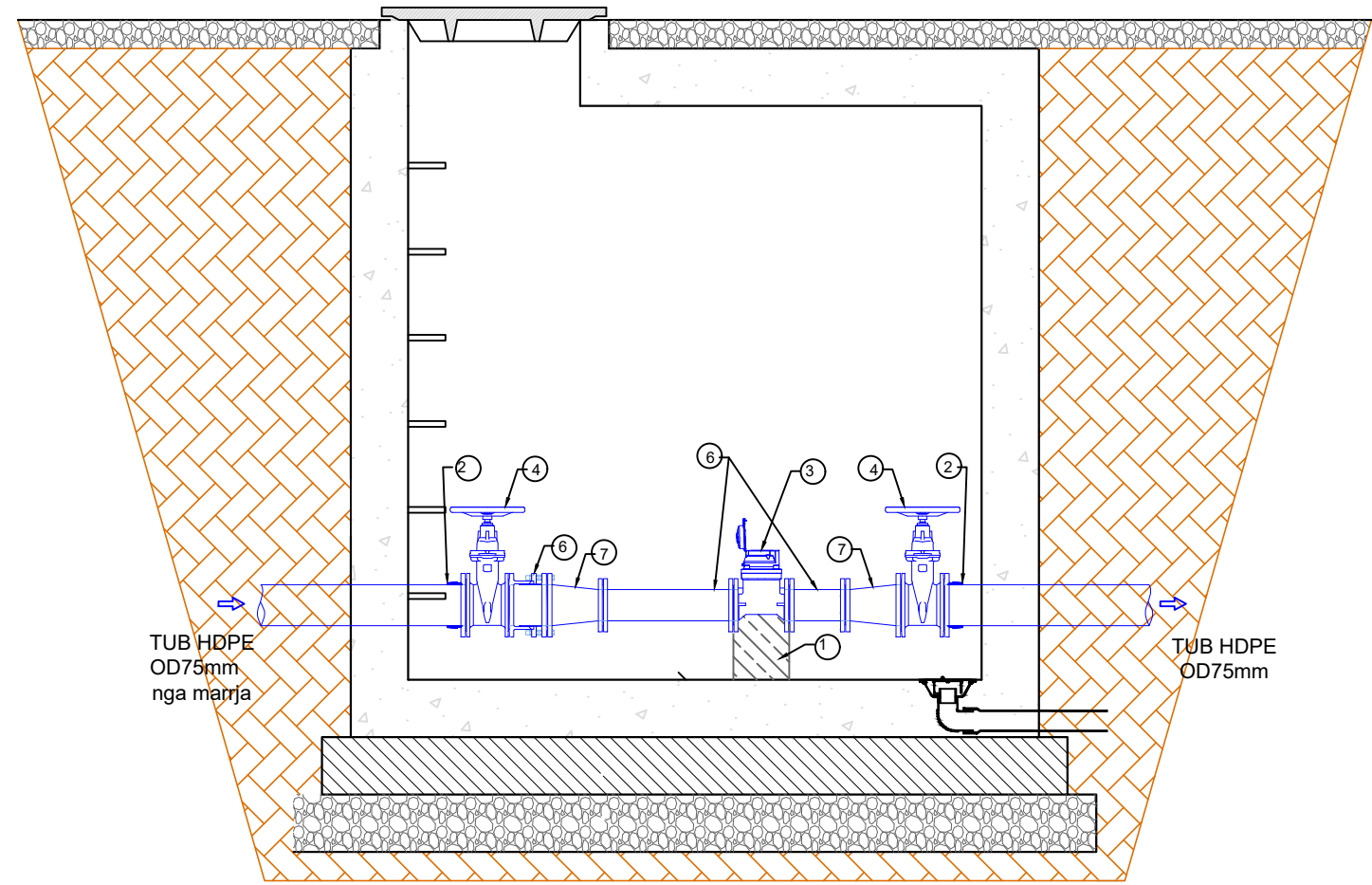
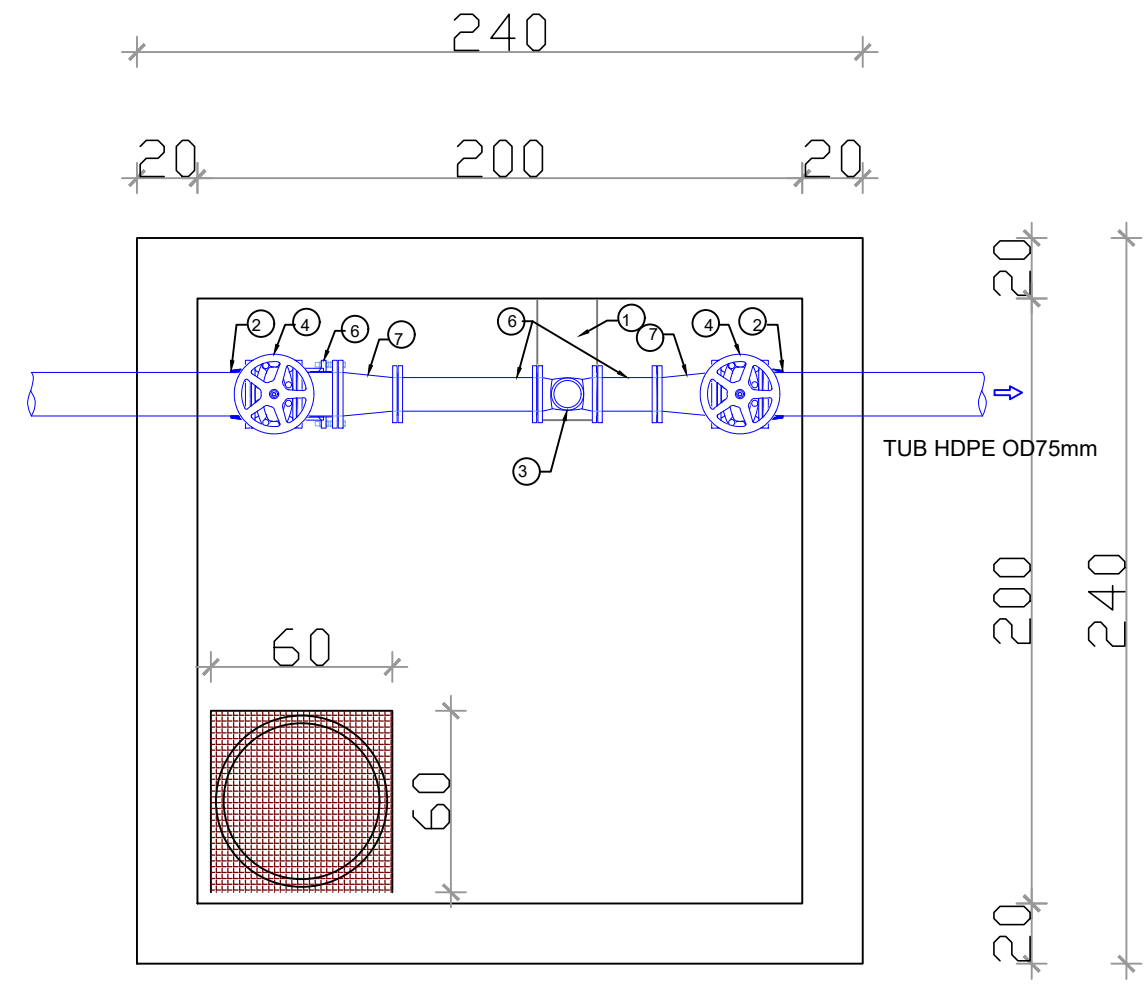
PUSETE TIPIKE REDUKTORI 200x200 (SC.1:25)



| | |
|---|--------------------------|
| 1 | <i>BLLOK ANKORIMI</i> |
| 2 | <i>TUB HDPE</i> |
| 3 | <i>REDUKTOR PRESIONI</i> |
| 4 | <i>SARACINESKE</i> |
| 5 | <i>TEE</i> |
| 6 | <i>XHUNTO CMONTIMI</i> |
| 7 | <i>REDUKTOR</i> |
| 8 | <i>BRRYL</i> |
| 9 | <i>ADAPTOR FLLANXHE</i> |

| | | | |
|------------------------|--|---|------------------------------------|
| PROJEKT ZBATIMI | |  INVESTITORI: SH.A. UJESJELLES GRAMSH PROJEKTUESI: HYDROWATER-ALBANIA | |
| SHKALLA 1:25 | Drejtuës teknik. Hidro | G.PUSTINA | PRILL 2021 |
| | INXHINIER. Hidroteknik | J.BETI | NR I VIZATIMIT GR-DET-LIR-A3-14 |
| FORMATI A ₃ | INXHINIER.Gjeodet | B. ISUFATI | |
| | Ndertimin i linjes se furnizim me uje i fshatrave Kotorr, Liras, Stror, Bashkia Gramsh | | |

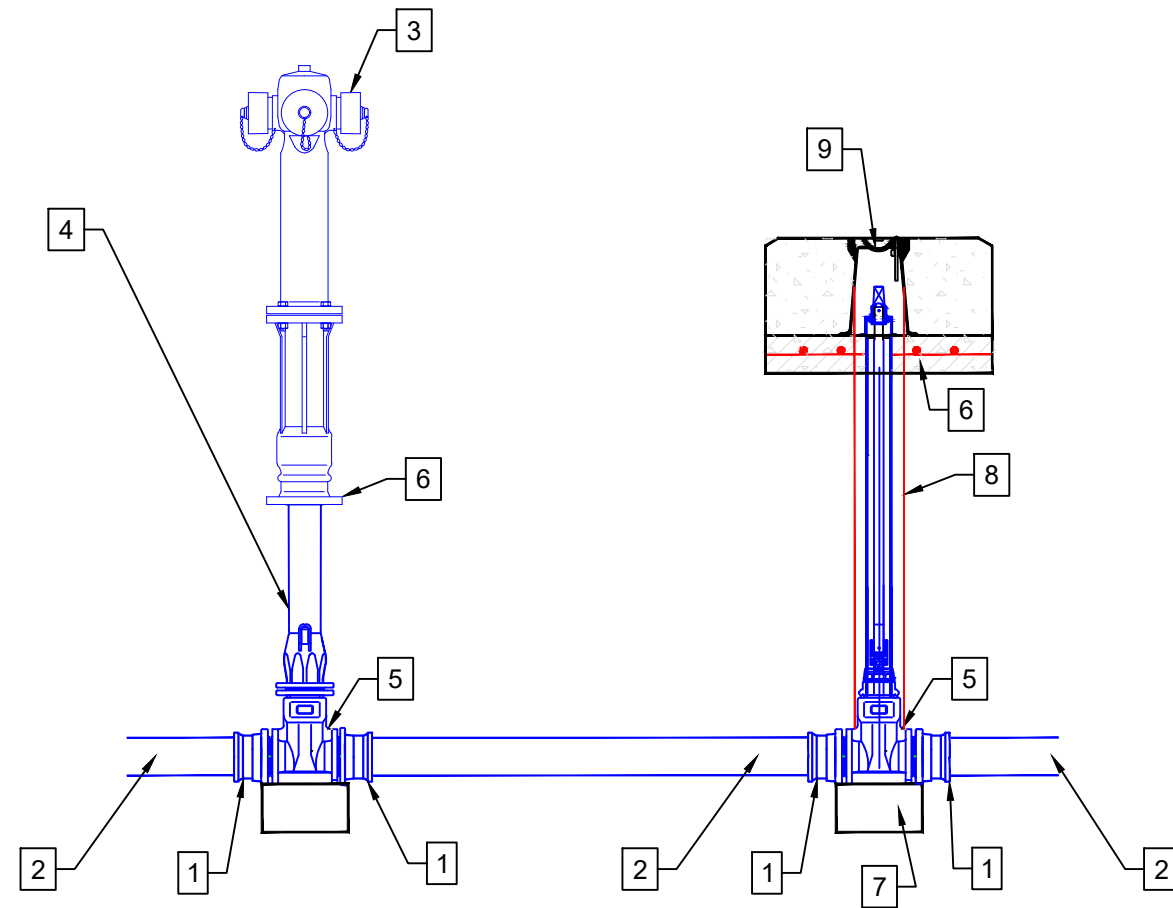
PUSETE TIPIKE NYJE DALJE 200x200 (SC.1:25)



| | |
|---|-------------------------|
| 1 | <i>BLLOK ANKORIMI</i> |
| 2 | <i>TUB HDPE</i> |
| 3 | <i>MATES UJI</i> |
| 4 | <i>SARACINESKE</i> |
| 5 | <i>TEE</i> |
| 6 | <i>XHUNTO CMONTIMI</i> |
| 7 | <i>REDUKTOR</i> |
| 8 | <i>BRRYL</i> |
| 9 | <i>ADAPTOR FLLANXHE</i> |

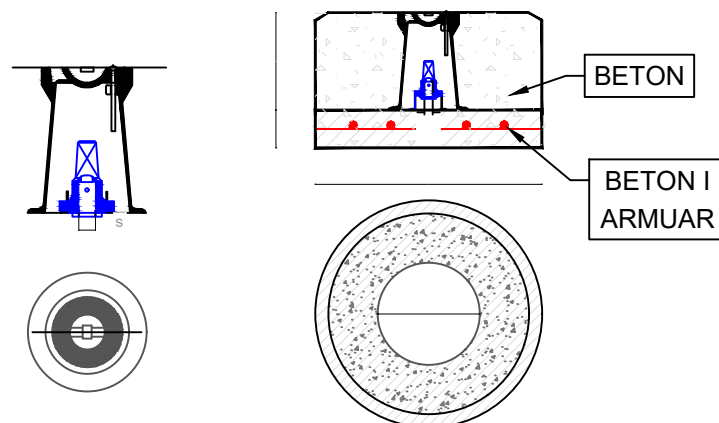
| | | | |
|------------------------|--|--------------------------------------|------------------|
| PROJEKT ZBATIMI | | INVESTITORI: SH.A. UJESJELLES GRAMSH | |
| | | PROJEKTUESI: HYDROWATER-ALBANIA | |
| SHKALLA 1:25 | Drejtuues teknik. Hidro | G.PUSTINA | PRILL 2021 |
| | INXHINIER. Hidroteknik | J.BETI | NR I VIZATIMIT |
| FORMATI A3 | INXHINIER.Gjeodet | B. ISUFATI | GR-DET-LIR-A3-15 |
| | Ndertimin i linjes se furnizim me uje i fshatrave Kotorr, Liras, Stror, Bashkia Gramsh | | |

PRERJE GJATESORE

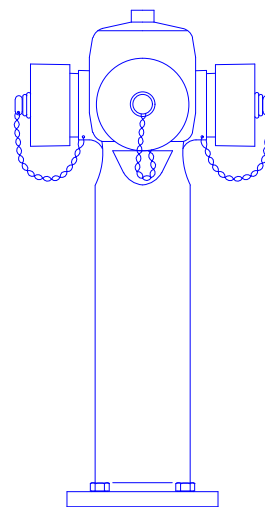


| | |
|---|---|
| 1 | ADAPTOR FLLANXHE |
| 2 | TUB HDPE |
| 3 | HIDRANT SIPERFAQESOR |
| 4 | TUB FF PER HIDRANTIN SIPERFAQESOR |
| 5 | TEE |
| 6 | BLLOK ANKORIMI PER HIDRANTIN SIPERFAQESOR |
| 7 | BLLOK ANKORIMI PER VALVULEN |
| 8 | TUB MBROJTES PVC |
| 9 | KUTI SIPERFAQESORE |

DETAJ I KUTISE SIPERFAQESORE TE SARACINESKES



DETAJ I KOKES SE HIDRANTIT SIPERFAQESOR



PROJEKT ZBATIMI



INVESTITORI: SH.A. UJESJELLES GRAMSH

PROJEKTUESI: HYDROWATER-ALBANIA

SHKALLA
1:25

Drejtues teknik. Hidro

G.PUSTINA

PRILL 2021

FORMATI A₃

INXHINIER. Hidroteknik

J.BETI

NR I VIZATIMIT

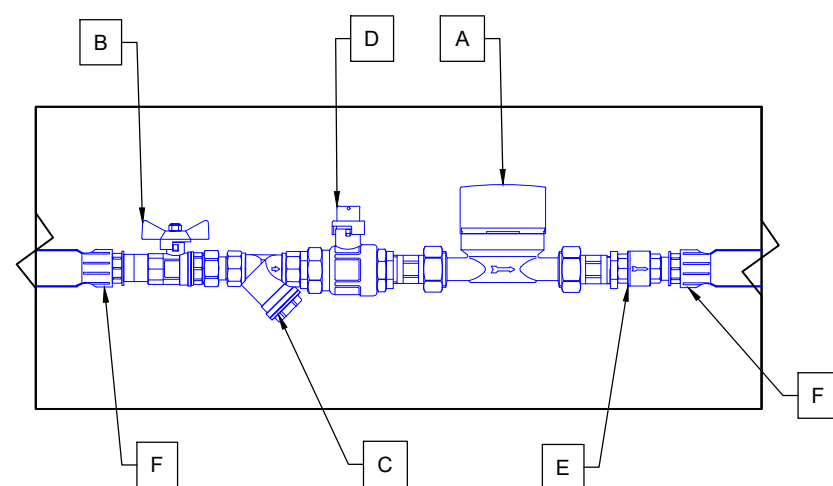
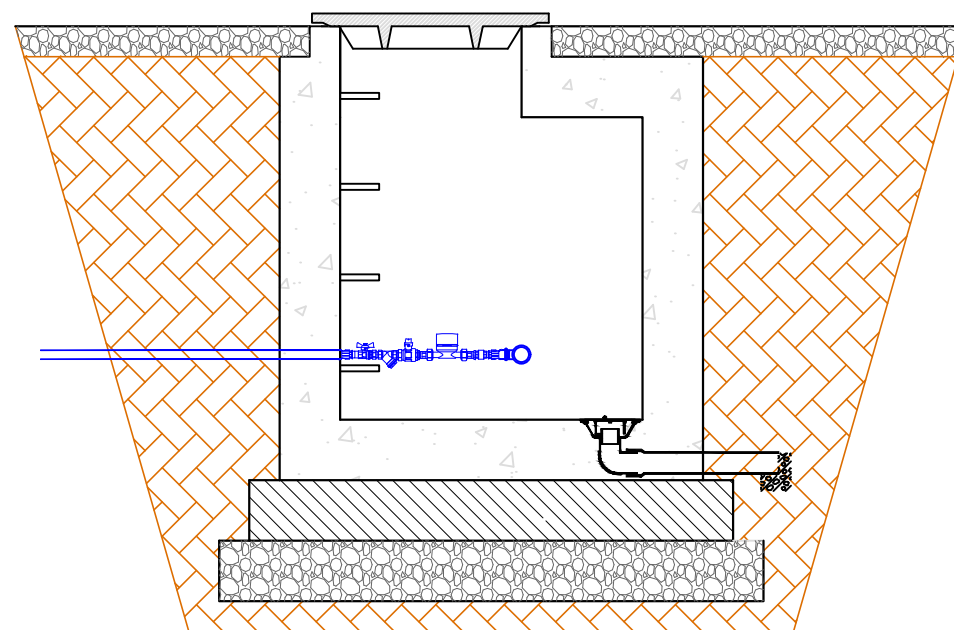
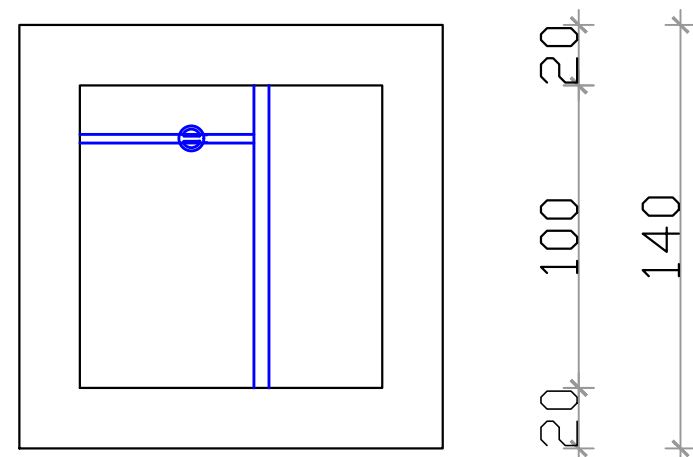
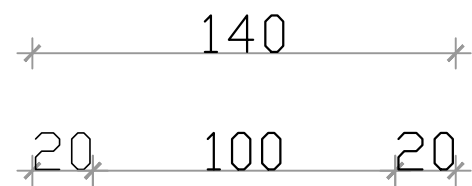
INXHINIER.Gjeodet

B. ISUFATI

GR-DET-LIR-A3-16

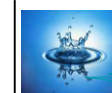
Ndertimin i linjes se furnizim me uje i fshatrave Kotorr, Liras, Storr, Bashkia Gramsh

PUSETE TIPIKE 1 DALJE KONSUMATORI 100x100 (SC.1:25)



| SETI I MATESIT TE UJIT (25mm) PN10 | | |
|------------------------------------|-------------------------------|------|
| EMRI | PERSHKRIMI | SASI |
| A | MATES UJI (Klasi C) | - |
| B | SARACINESKE | 1 |
| C | FILTER | 1 |
| D | VALVUL PER CLIRIMIN E AJRIT | 1 |
| E | VALVUL MOS-KTHIMI | 1 |
| F | ADAPTOR PE/CELIK, GIZE etj... | 2 |

PROJEKT ZBATIMI



INVESTITORI: SH.A. UJESJELLES GRAMSH

PROJEKTUESI: HYDROWATER-ALBANIA

SHKALLA
1:25

Drejtues teknik. Hidro

G.PUSTINA

PRILL 2021

FORMATI A3

INXHINIER. Hidroteknik

J.BETI

NR I VIZATIMIT

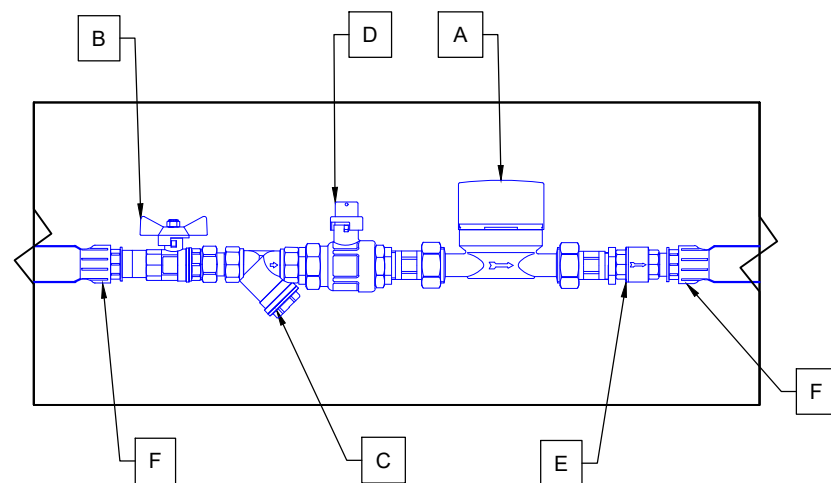
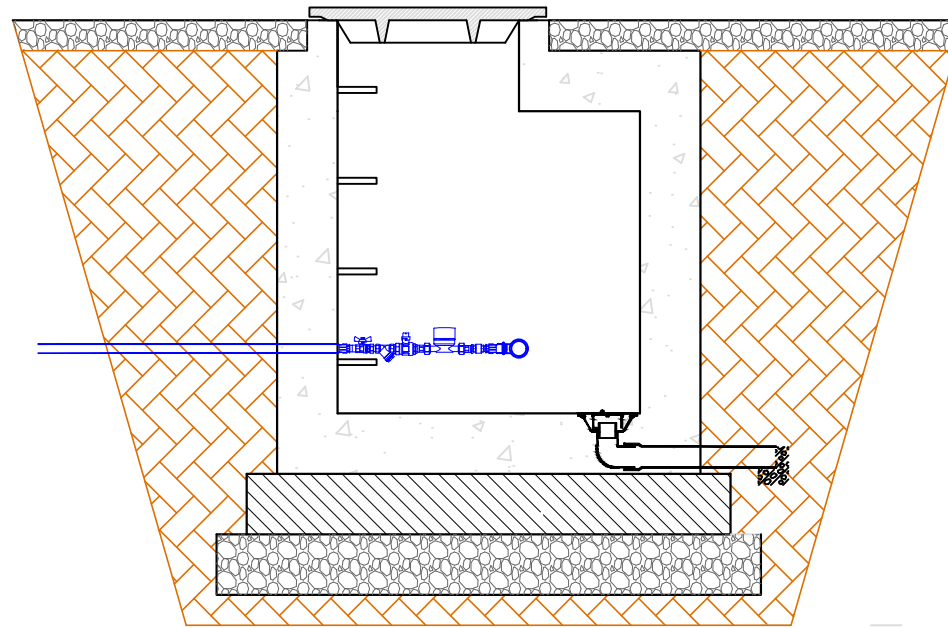
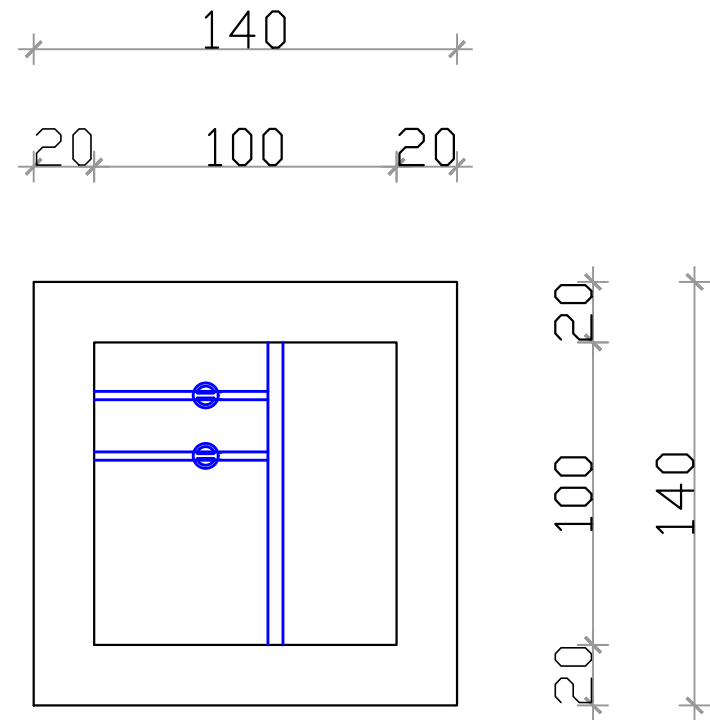
INXHINIER.Gjeodet

B. ISUFATI

GR-DET-LIR-A3-17

Ndertimin i linjes se furnizim me uje i fshatrave Kotorr, Liras, Stror, Bashkia Gramsh

PUSETE TIPIKE 2 DALJE KONSUMATORI 100x100 (SC.1:25)

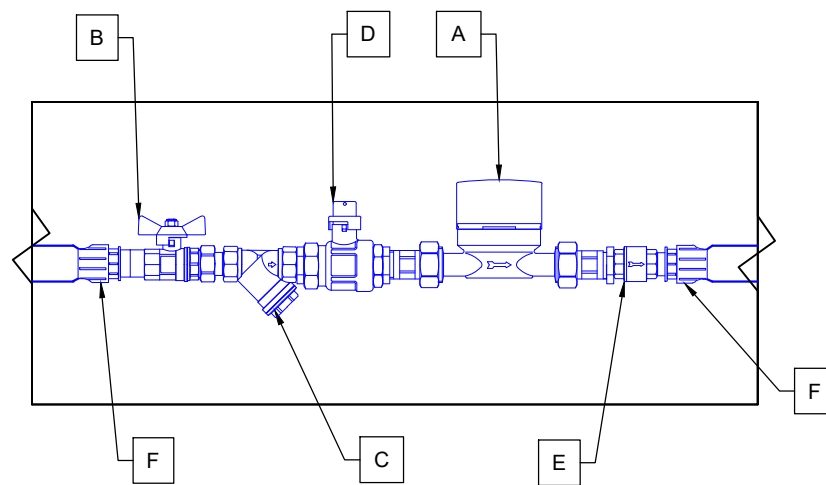
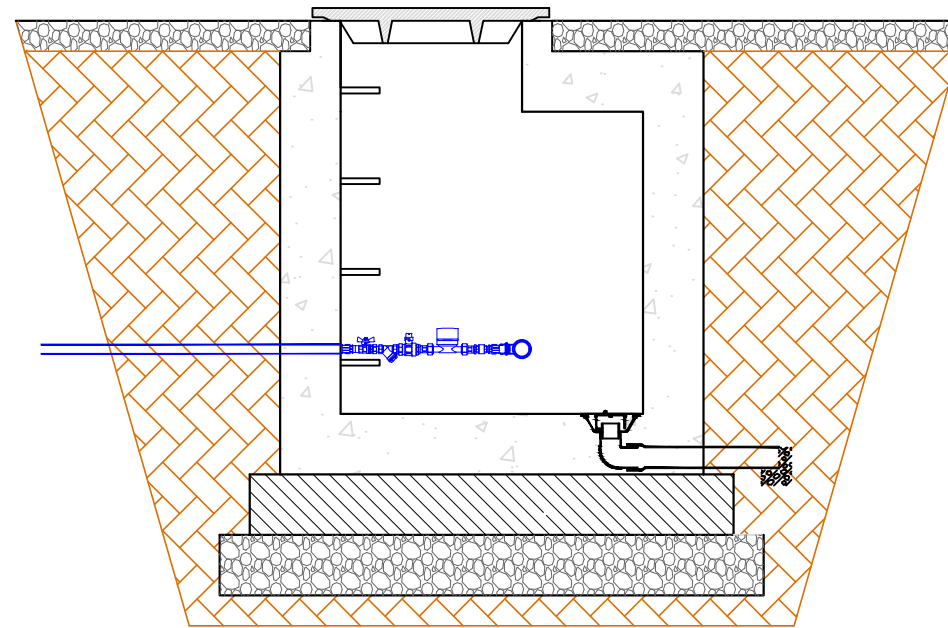
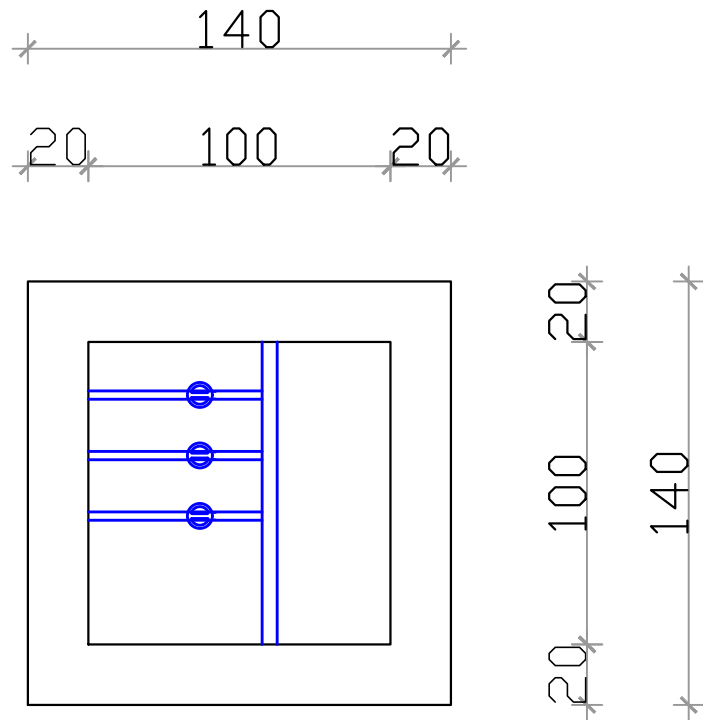


| SETI I MATESIT TE UJIT (25mm) PN10 | | |
|------------------------------------|-------------------------------|------|
| EMRI | PERSHKRIMI | SASI |
| A | MATES UJI (Klasi C) | - |
| B | SARACINESKE | 1 |
| C | FILTER | 1 |
| D | VALVUL PER CLIRIMIN E AJRIT | 1 |
| E | VALVUL MOS-KTHIMI | 1 |
| F | ADAPTOR PE/CELIK, GIZE etj... | 2 |

| | | |
|--|------------------------|---|
| PROJEKT ZBATIMI | | INVESTITORI: SH.A. UJESJELLES GRAMSH PROJEKTUESI: HYDROWATER-ALBANIA |
| SHKALLA 1:25 | Drejtues teknik. Hidro | G.PUSTINA |
| FORMATI A ₃ | INXHINIER. Hidroteknik | J.BETI |
| | INXHINIER.Gjeodet | B. ISUFATI |
| Ndertimin i linjes se furnizim me uje i fshatrave Kotorr, Liras, Storr, Bashkia Gramsh | | |

PRILL 2021
NR I VIZATIMIT
GR-DET-LIR-A3-18

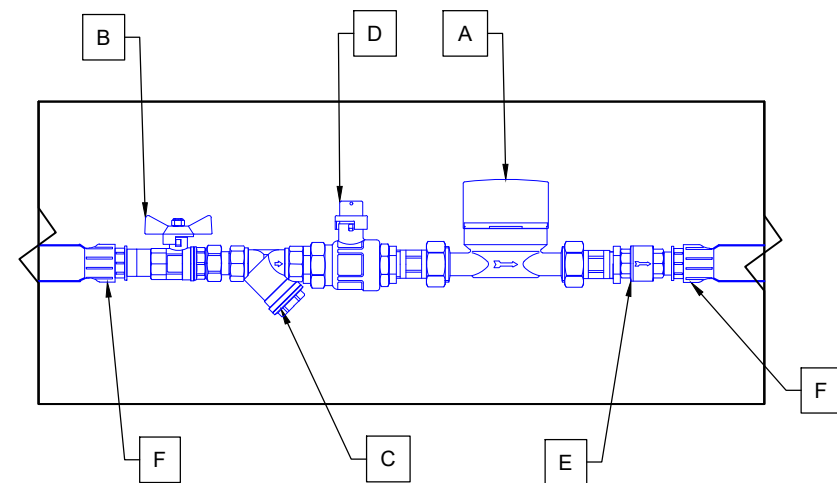
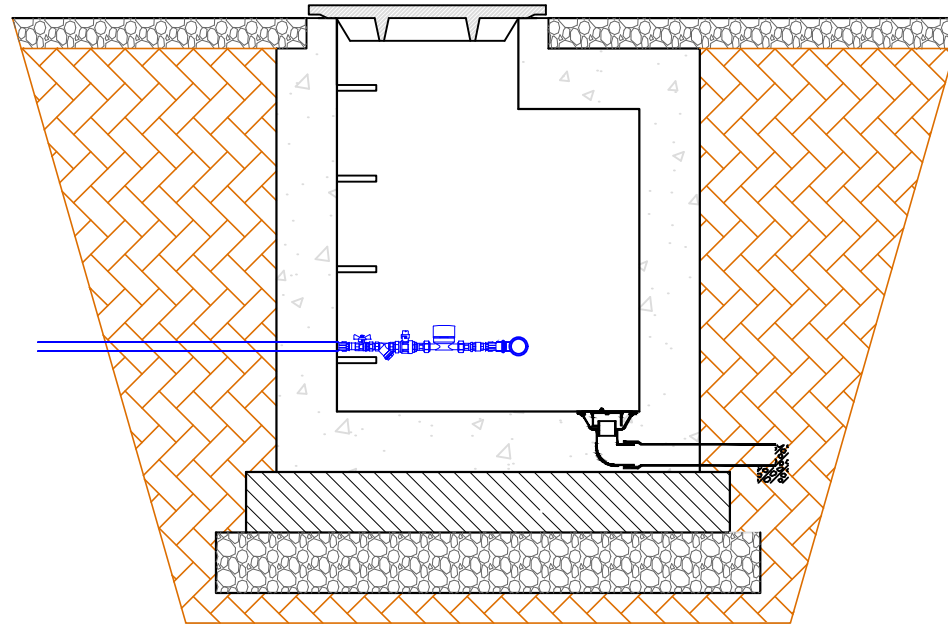
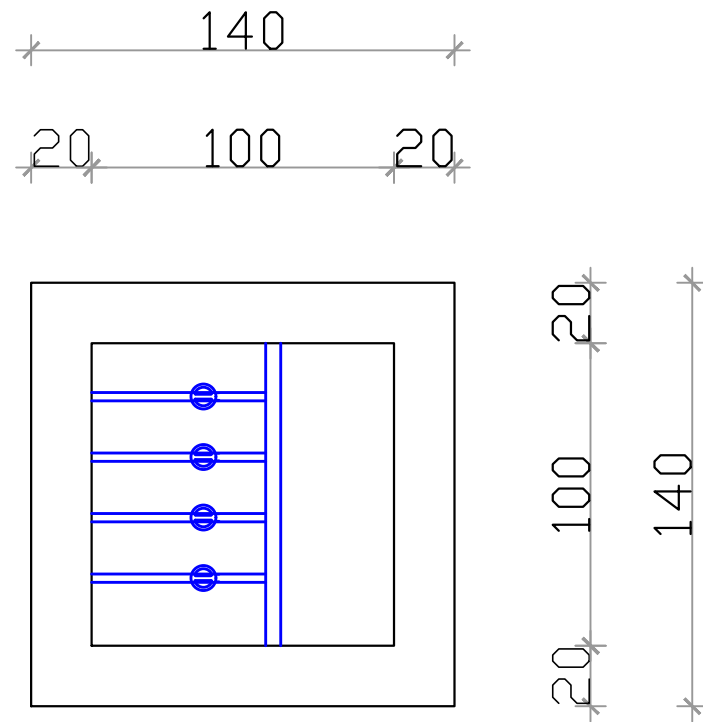
PUSETE TIPIKE 3 DALJE KONSUMATORI 100x100 (SC.1:25)



| SETI I MATESIT TE UJIT (25mm) PN10 | | |
|------------------------------------|-------------------------------|------|
| EMRI | PERSHKRIMI | SASI |
| A | MATES UJI (Klasi C) | - |
| B | SARACINESKE | 1 |
| C | FILTER | 1 |
| D | VALVUL PER CLRIMIN E AJRIT | 1 |
| E | VALVUL MOS-KTHIMI | 1 |
| F | ADAPTOR PE/CELIK, GIZE etj... | 2 |

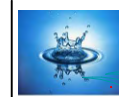
| | | | |
|--|-------------------------|---|------------------|
| PROJEKT ZBATIMI | |  INVESTITORI: SH.A. UJESJELLES GRAMSH PROJEKTUESI: HYDROWATER-ALBANIA | |
| SHKALLA 1:25 | Drejtuues teknik. Hidro | G.PUSTINA | PRILL 2021 |
| | INXHINIER. Hidroteknik | J.BETI | NR I VIZATIMIT |
| FORMATI A3 | INXHINIER.Gjeodet | B. ISUFATI | GR-DET-LIR-A3-19 |
| Ndertimin i linjes se furnizim me uje i fshatrave Kotorr, Liras, Stror, Bashkia Gramsh | | | |

PUSETE TIPIKE 4 DALJE KONSUMATORI 100x100 (SC.1:25)



| SETI I MATESIT TE UJIT (25mm) PN10 | | |
|------------------------------------|-------------------------------|------|
| EMRI | PERSHKRIMI | SASI |
| A | MATES UJI (Klasi C) | - |
| B | SARACINESKE | 1 |
| C | FILTER | 1 |
| D | VALVUL PER CLRIMIN E AJRIT | 1 |
| E | VALVUL MOS-KTHIMI | 1 |
| F | ADAPTOR PE/CELIK, GIZE etj... | 2 |

PROJEKT ZBATIMI



INVESTITORI: SH.A. UJESJELLES GRAMSH

PROJEKTUESI: HYDROWATER-ALBANIA

SHKALLA
1:25

Drejtues teknik. Hidro

G.PUSTINA

PRILL 2021

FORMATI A₃

INXHINIER. Hidroteknik

J.BETI

NR I VIZATIMIT

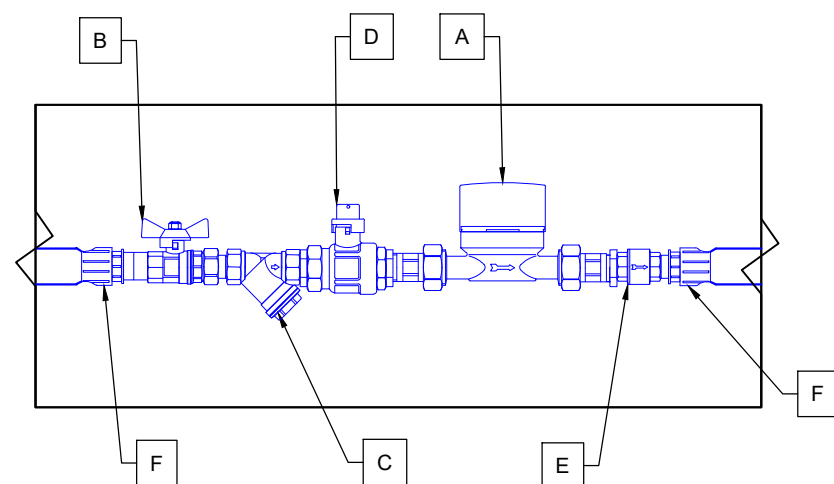
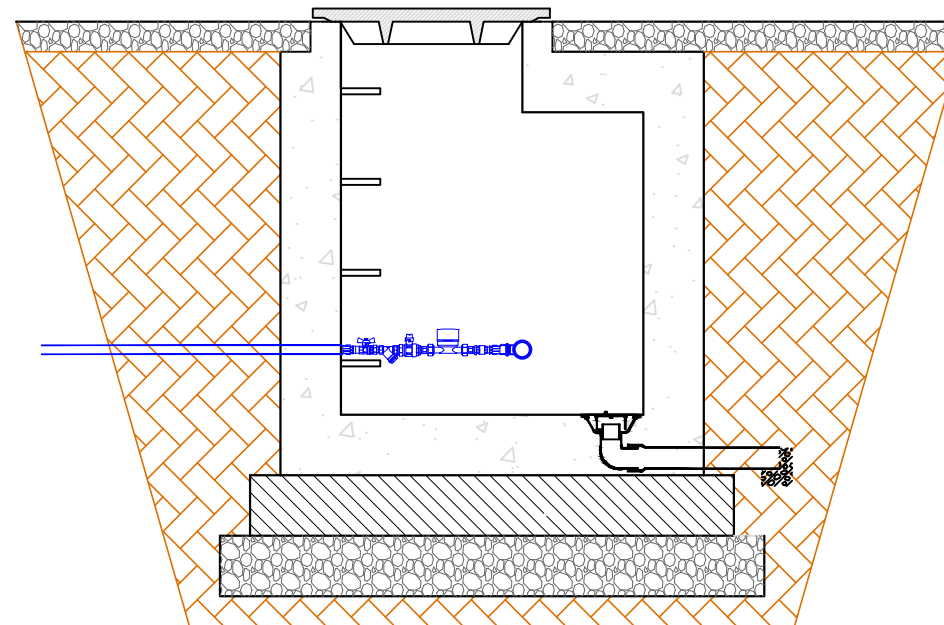
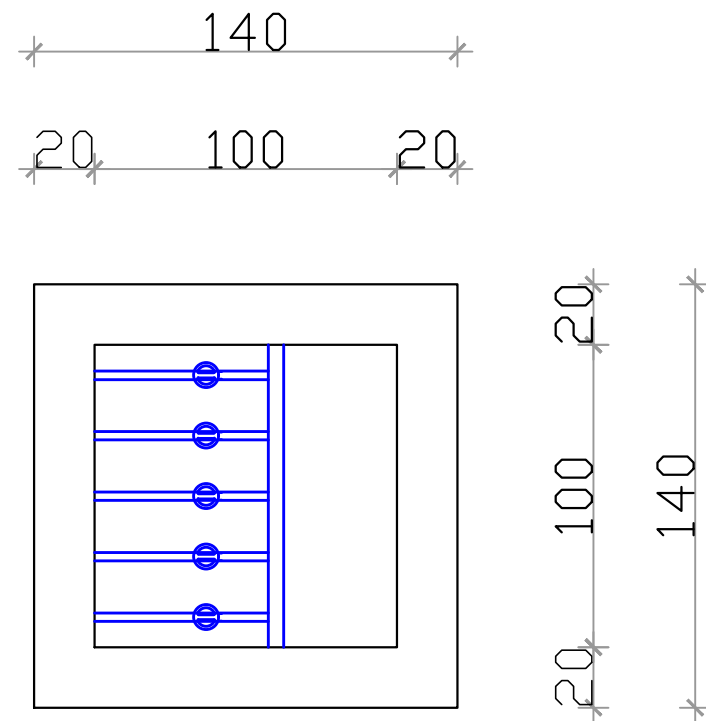
INXHINIER.Gjeodet

B. ISUFATI

GR-DET-LIR-A3-20

Ndertimin i linjes se furnizim me uje i fshatrave Kotorr, Liras, Stror, Bashkia Gramsh

PUSETE TIPIKE 5 DALJE KONSUMATORI 100x100 (SC.1:25)



| SETI I MATESIT TE UJIT (25mm) PN10 | | |
|------------------------------------|-------------------------------|------|
| EMRI | PERSHKRIMI | SASI |
| A | MATES UJI (Klasi C) | - |
| B | SARACINESKE | 1 |
| C | FILTER | 1 |
| D | VALVUL PER CLIRIMIN E AJRIT | 1 |
| E | VALVUL MOS-KTHIMI | 1 |
| F | ADAPTOR PE/CELIK, GIZE etj... | 2 |

PROJEKT ZBATIMI



INVESTITORI: SH.A. UJESJELLES GRAMSH

PROJEKTUESI: HYDROWATER-ALBANIA

SHKALLA
1:25

Drejtues teknik. Hidro

G.PUSTINA

PRILL 2021

FORMATI A₃

INXHINIER. Hidroteknik

J.BETI

NR I VIZATIMIT

INXHINIER.Gjeodet

B. ISUFATI

GR-DET-LIR-A3-21

Ndertimin i linjes se furnizim me uje i fshatrave Kotorr, Liras, Storr, Bashkia Gramsh