



MIRATOI:

KRYETARI I BASHKISE ELBASAN

Z.GLEDIAN LLATJA

DREJTORI I D.P.T.P

ING.ARIOLA MUHAMETAJ



RIKONSTRUKSION I URES EKZISTUESE MBI PERROIN E KUSHES NE FSHATIN
SHINGJIN, NJESIA ADMINISTRATIVE GRACEN, ELBASAN Z.K 2583, NR. PAS. 783,
Z.K 3346, NR. PAS. 429

INVESTITOR
BASHKIA ELBASAN

PROJEKTUES
DREJTORIA E EMERGJENCAVE CIVILE

ing.Arian Baku
ark. Klajd Haxhihyseni

Drejtore
ing.NDRICIM SINANI

PLANVENDOSJE E OBJEKTIT "RIKONSTRUKSION I URES EKZISTUESE MBI PERROIN E KUSHES NE FSHATIN SHINGJIN, NJESIA ADMINISTRATIVE GRACEN, ELBASAN Z.K 2583, NR. PAS. 783, Z.K 3346, NR. PAS. 429 SH. 1 :2500



ORTOFOTO

SH. 1:2500



SHENIME TEKNIKE



MIRATOI:

KRYETARI I BASHKISE ELBASAN

Z.GLEDIAN LLATJIA

DREJTORI I D.P.T.P

ING.ARIOLA MUHAMETAJ

ADRESA: FSHATI SHINGJIN, NJESIA ADMINISTRATIVE GRACEN, ELBASAN

PUNIMET QE DO TE BEHEN JANE: "RIKONSTRUKSION I URES EKZISTUESE MBI PERROIN E KUSHES NE FSHATIN SHINGJIN, NJESIA ADMINISTRATIVE GRACEN, ELBASAN

PUNIMET JANE: PERFORCIM THEMELI KEMBA E URES EKZISTUESE HAPESIRE DRITE 10 M H 3.4 M B 5 M

DY KORSI KALIMI ME GJERESI 5 METRA DHE 2 BORDUARA 0.6 M PUNIME GERMIMI, GABIONE DHE BETON

RISHI PERSHKRIMI NGA DATA:
FAZA E PROJEKTTIT:

PROJEKTI ZBATIMIT (ARKITEKTONIK)



BASHKIA ELBASAN

Rruga "Qemal Stafa"
Lagja "Brig 17 Sulmuese"
+35554400152
email: bashkiaelbasan@elbasani.gov.al
web: www.elbasani.gov.al

INVESTITOR: BASHKIA ELBASAN

DREJTORIA: DREJTORIA EMERGJENCAVE CIVILE
Drejtore
ing.NDRICIM SINANI

Firma

ing.Arian Baku	Anetar	
arki.Klajd Haxhihyseni	Anetar	

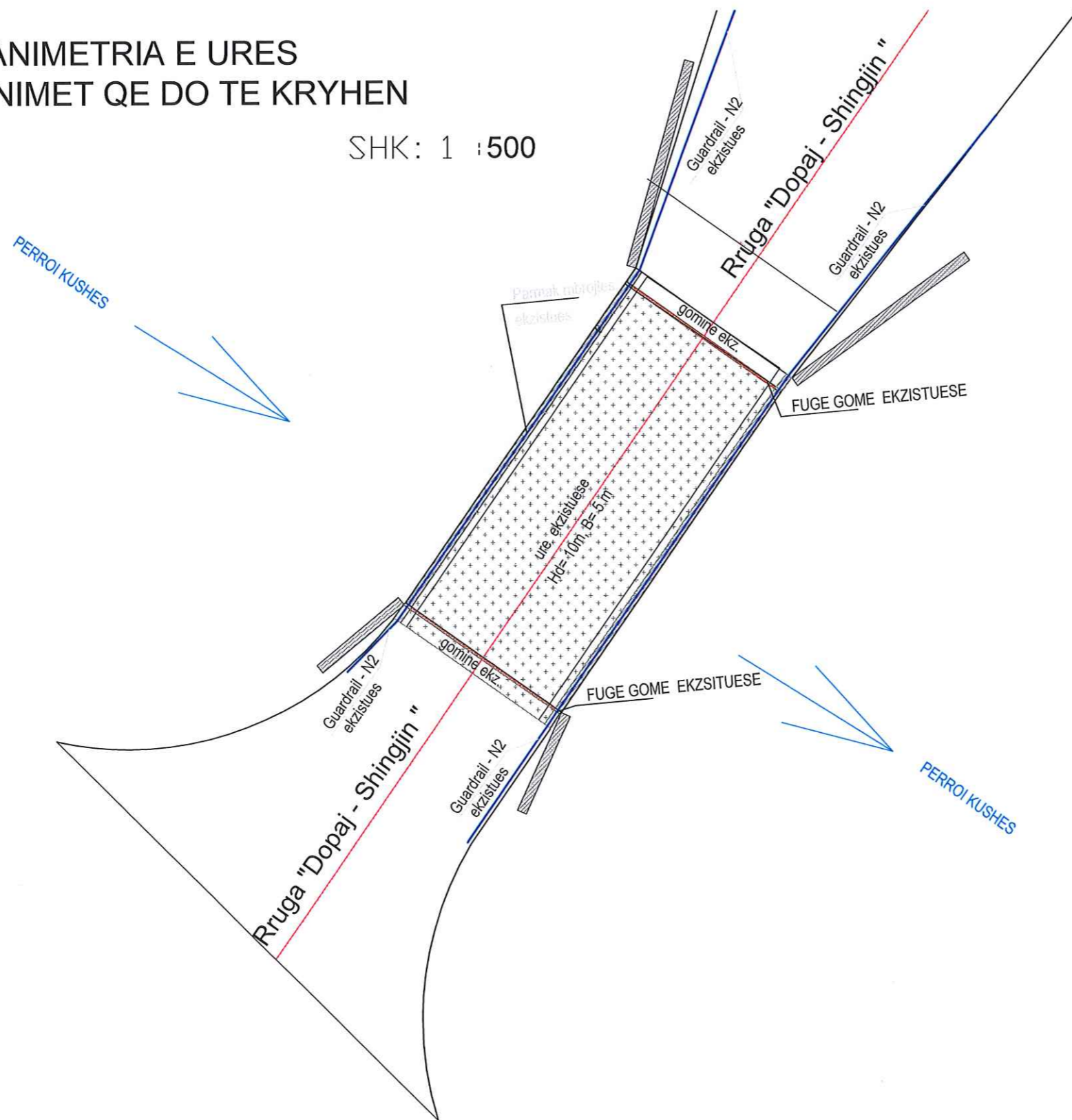
PROJEKTI:
PLANVENDOSJE E OBJEKTIT "RIKONSTRUKSION I URES EKZISTUESE MBI PERROIN E KUSHES NE FSHATIN SHINGJIN, NJESIA ADMINISTRATIVE GRACEN, ELBASAN EMERTIMI I FLETES:

PLANVENDOSJA E STRUKTURES

SHKALLA A3: 1:100	DATA: / /	VIZATOI: Sektori Projektimit	KONTROLLOI: Sektori Projektimit
PROJEKTI NR: 1	FLETA NR: NR: A3 / P 01	RISHIKIMI: 0	

PLANIMETRIA E URES PUNIMET QE DO TE KRYHEN

SHK: 1 :500



- VOLUMET E PUNES TE NDERHYRJA E URES
1. BETONIMI (PERFORCIMI) I THEMELEVE EKZISTUESE TE URES DOPAJ-SHINGJIN
 2. VENDOSJE E GABIONEVE ME MURATURE GURI TE THATE PER MBROJTJEN NGA EROZIONI

ADRESA: FSHATI SHINGJIN, NJESIA ADMINISTRATIVE GRACEN, ELBASAN

PUNIMET QE DO TE BEHEN JANE: "RIKONSTRUKSION I URES EKZISTUESE MBI PERROIN E KUSHES NE FSHATIN SHINGJIN, NJESIA ADMINISTRATIVE GRACEN, ELBASAN
PUNIMET JANE: PERFORCIMI THEMELI
KEMBA E URES EKZISTUESE HAPESIRE DRITE 10 M
H 3.4 M
B 5 M
DY KORSI KALIMI ME GJERESI 5 METRA DHE 2 BORDUARA 0.6 M
PUNIME GERMIMI, GABIONE DHE BETON

RISHI/PERSHKRIMI: _____ NGA/DATE: _____

FAZA E PROJEKTI: **PROJEKTI ZBATIMIT (ARKITEKTONIK)**



BASHKIA ELBASAN
Rruga "Qemal Stafa"
Lagja "Brig 17 Sultmuese"
+35554400152
email: bashkiaelbasan@elbasani.gov.al
web: www.elbasani.gov.al

INVESTITOR: **BASHKIA ELBASAN**

DREJTORIA: **DREJTORIA EMERGJENCAVE CIVILE**
Drejtor
ing. NDRICIM SINANI

Firma		
ing. Arian Baku	Anetar	
ark. Klajd Haxhihyseni	Anetar	<i>[Signature]</i>
	Anetar	
	Anetar	

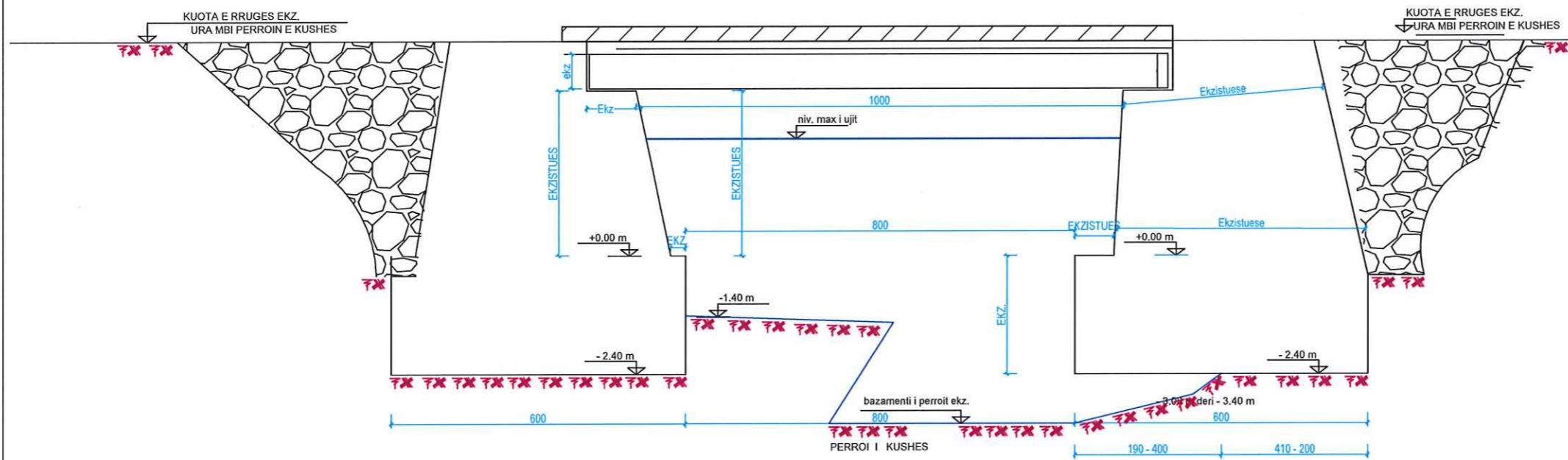
PROJEKTI:
"RIKONSTRUKSION I URES EKZISTUESE MBI PERROIN E KUSHES NE FSHATIN SHINGJIN, NJESIA ADMINISTRATIVE GRACEN, ELBASAN"

EMERTIMI I FLETES:
PLANIMETRIA E URES KU DO TE KRYHEN PUNIMET

SHKALLA A3:	DATA:	VIZATOI:	KONTROLLOI:
1:100		Sektori Projektimi	Sektori Projektimi
PROJEKTI NR:	FLETA NR:	PROJEKTI NR:	RISHIKIMI:
1	NR:		0

PRERJE TE URES EKZISTUESE

SHKALLA 1 : 100



SHENIME TEKNIKE

1. URA ESHTË NDERTUAR PËR VITEVE 1990.
2. THEMELET E KESAJ URE JANË BETONI.
3. SPERONAT JANË NE DY ANESORET E BALLNAVE.
4. MBISTRUKTURA ESHTË ME SOLETON MONOLIT.
5. DIMENSIONET JANË DHENË NE CM DHE JANË EKZISTUESE NDERSA KUOTAT NE M.
6. THELLESIA E THEMELIT ESHTË 2.4 m
7. NGA NIVELI I SIPERFAQES AKTUALE TE PERROIT ESHTË GERRYER 60 cm DERI NE 100 cm.

ADRESA: FSHATI SHINGJIN, NJESIA ADMINISTRATIVE GRACEN, ELBASAN

PUNIMET QE DO TE BEHEN JANE: 'RIKONSTRUKSION I URES EKZISTUESE MBI PERROIN E KUSHES NE FSHATIN SHINGJIN, NJESIA ADMINISTRATIVE GRACEN, ELBASAN
 PUNIMET JANE: PERFORCIMI THEMELI KEMBA E URES EKZISTUESE HAPESIRE DRITE 10 M H 3.4 M B 5 M DY KORSI KALIMI ME GJERESI 5 METRA DHE 2 BORDUARA 0.6 M PUNIME GERMIMI, GABIONE DHE BETON

RISHI/PERSHKRIMI NGA DATA:
 FAZA E PROJEKTIMIT

PROJEKTI ZBATIMIT (ARKITEKTONIK)



BASHKIA ELBASAN
 Rruga "Gëmal Stafja"
 Lagja "Brig 17 Sulmuese"
 +35554400152
 email: bashkiaelbasan@elbasani.gov.al
 web: www.elbasani.gov.al

INVESTITOR: **BASHKIA ELBASAN**

DREJTORIA: **DREJTORIA EMERGJENCAVE CIVILE**
 Drejtor
ing. NDRICIM SINANI

Firma

ing. Arian Baku	Anetar
ark. Klajd Haxhihyseni	Anetar
	Anetar
	Anetar

PROJEKTI:
 "RIKONSTRUKSION I URES EKZISTUESE MBI PERROIN E KUSHES NE FSHATIN SHINGJIN, NJESIA ADMINISTRATIVE GRACEN, ELBASAN

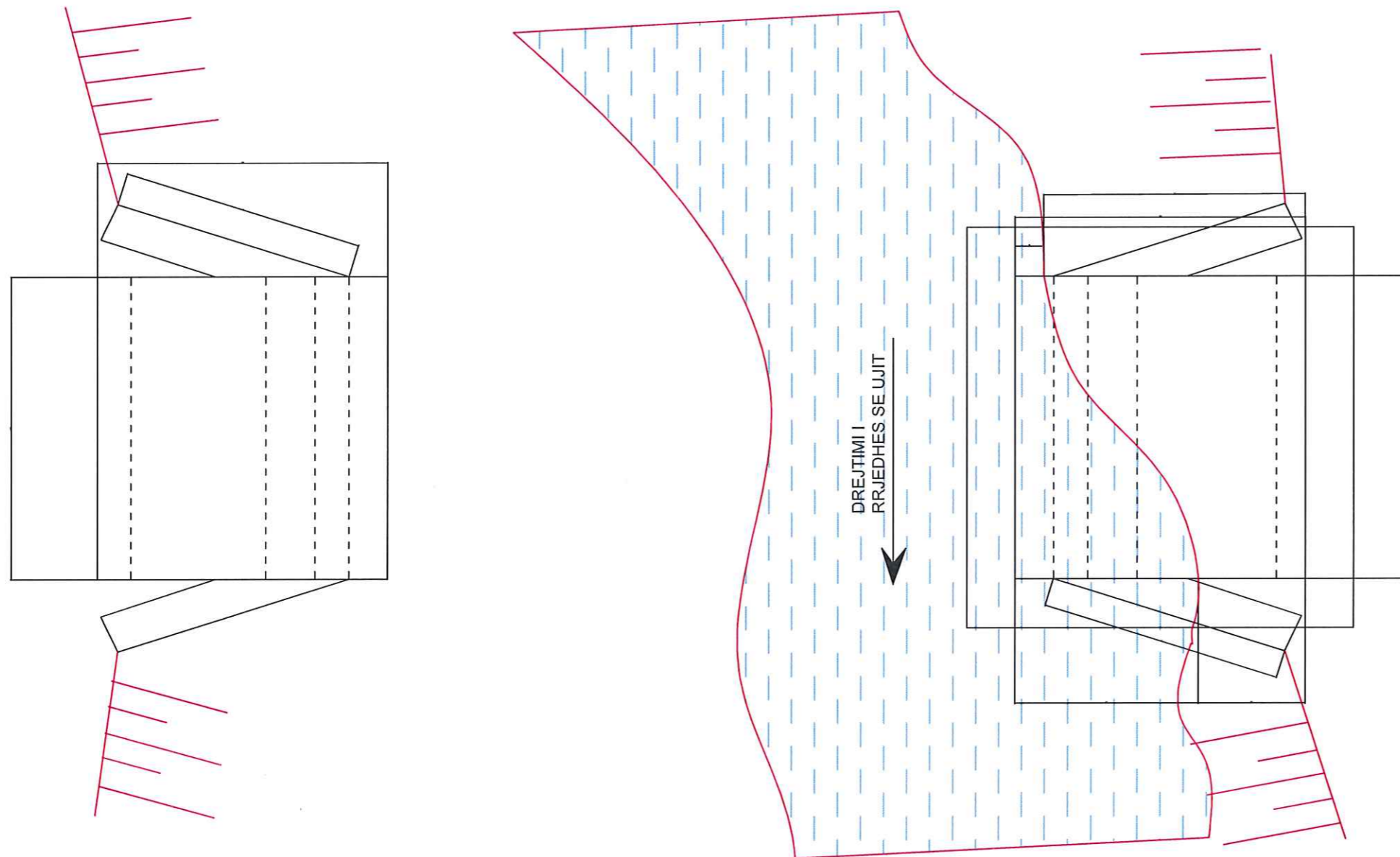
EMERTIMI I FLETES:

PRERJE TE URES EKZISTUESE

SHKALLA A3: 1:100	DATA:	VIZATOI: Sektori Projektimi	KONTROLLOI: Sektori Projektimi
PROJEKTI NR: 1	FLETA NR: NR:	RISHIKIMI:	RISHIKIMI: 0

PLANIMETRIA E THEMELEVE EKZISTUESE TE URES

SHKALLA 1 : 100



SHENIME TEKNIKE

1. URA ESHTË STRUKTURE EKZISTUESE (PJESE E RRUGES NACIONALE)
2. NE KETE URE KALOJNE MJETE ME NGARKESE N-13 DHE T-60.
3. THEMELET E KESAJ URE JANE VENDOSUR NE TABAN PER SFORCIME $\sigma = 2.5 \text{ kg/cm}^2$.
4. MBISTRUKTURA ESHTË SOLETE MONOLITE .
5. DIMENSIONET JANE DHENE NE CM NDERSA KUOTAT NE M.
6. THELLESIA E THEMELIT ISHTE 2.4 m NGA NIVELI I SHTRATIT TE PERROIT PARA GERRYERJES.

ADRESA: FSHATI SHINGJIN, NJESIA ADMINISTRATIVE GRACEN, ELBASAN

PUNIMET QE DO TE BEHEN JANE: 'RIKONSTRUKSION I URES EKZISTUESE MBI PERROIN E KUSHES NE FSHATIN SHINGJIN, NJESIA ADMINISTRATIVE GRACEN, ELBASAN'
 PUNIMET JANE: PERFORCIM THEMELI
 KEMBA E URES EKZISTUESE HAPESIRE DRITE 10 M
 H 3.4 M
 B 5 M
 DY KORSI KALIMI ME GJERESI 5 METRA DHE 2 BORDUARA 0.6 M
 PUNIME GERMIMI, GABIONE DHE BETON

RISHI PERSHKRIMI: _____ NGA DATA: _____

TAXA E PROJEKTI: **PROJEKTI ZBATIMIT (ARKITEKTONIK)**

BASHKIA ELBASAN
 Rruga "Gëmal Stafa"
 Lagja "Brig 17 Sulmuese"
 +35554400152
 email: bashkia@elbasan.gov.al
 web: www.elbasan.gov.al

INVESTITOR: **BASHKIA ELBASAN**

DREJTORIA: **DREJTORIA EMERGJENCAVE CIVILE**
 Drejtor
 ing. **NDRICH SINANI**

Firma

ing. Arian Baku	Anetar	
ark. Klajd Haxhihyseni	Anetar	<i>[Signature]</i>
	Anetar	
	Anetar	

PROJEKTI:
 'RIKONSTRUKSION I URES EKZISTUESE MBI PERROIN E KUSHES NE FSHATIN SHINGJIN, NJESIA ADMINISTRATIVE GRACEN, ELBASAN'

EMERTIMI I FLETES:

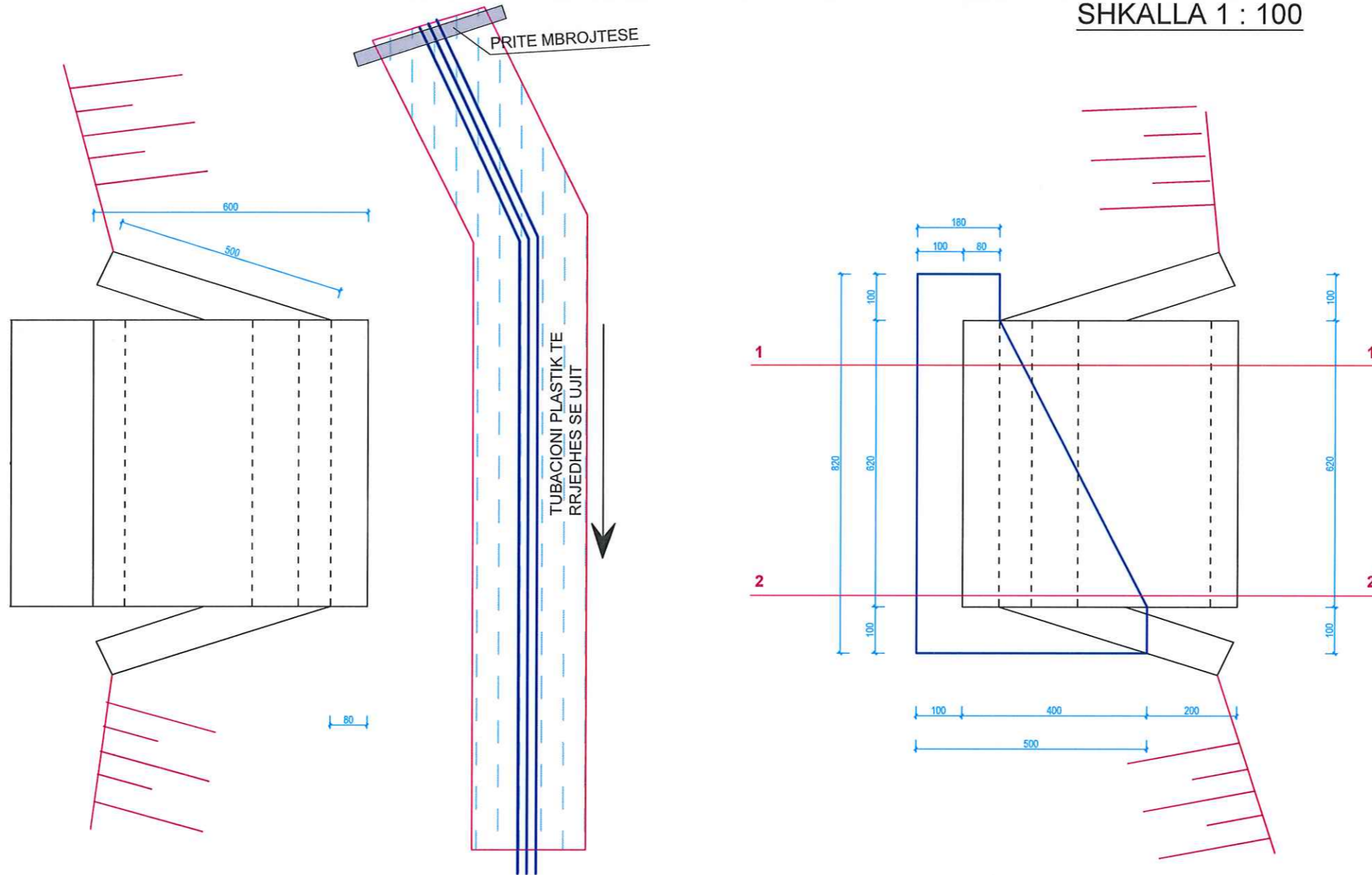
PLANIMETRIA E THEMELEVE EKZISTUESE TE URES

SHKALLA A3: _____ DATA: _____ VIZATOI: _____ KONTROLLOI: _____

PROJEKTI NR: **1** FLETA NR: _____ RISHIKIMI: _____

1 RISHIKIMI: **0**

PLANIMETRIA E NDERHYRJES PER DEVIJIMINE PERROIT "XIBRAKE"
SHKALLA 1 : 100



SHENIME TEKNIKE

1. PUNIMET KESHILLOHEN TE BEHEN GJATE MUAJIT 15 KORRIK A. 20891 SHTATOR
2. UJRAT NGA REZERVUARI I "FUNAR 2 A. 20892" TE BLOKOHEN PER 2 DITE SA TE KRYHEN BETONIMI I KEMBES SE URES
3. RRJEDHA E PERROIT ESHTË DEVIJUAR DUKE PERDORUR POMPE PER HEQJEN E UJIT TE PERROIT KUSHES
4. LARGIMI I UJIT ME POMPE DHE ME TUBACION Db= 300 mm me nje gjatesi 20 m
5. GJATESIA E TUBACIONIT ESHTË 20 m
6. DHE PASI TE PERFUNDOJNE PUNIMET E BETONIMIT PER PERFORCIMIN E THEMELEVE DO TE VAZHDOJNE PUNIMET PER NDERTIMIN ME KOSHAT E GABIONIT .



MIRATOI:

KRYETARI I BASHKISE ELBASAN

Z.GLEDIAN LLATJA

DREJTORI I D.P.T.P

ING.ARIOLA MUHAMETAJ

ADRESA: Fshati "Shingjin", Njësia Administrative Gracen, Bashkia Elbasan

RISH: PERSHKRIMI: NGA: DATA:

PROJEKTI ZBATIMIT



BASHKIA ELBASAN

Rruga "Qemal Stafa"
Lagja "Brig 17 Sullmuese"
+35554400152
email: bashkiaelbasan@elbasani.gov.al
web: www.elbasani.gov.al

INVESTITOR: **BASHKIA ELBASAN**

DREJTORIA:
DREJTORIA EMERGJENCIVE CIVILE
Drejtör
ing.NDRICIM SINANI

PROJEKTUES:
ing/hid. Arian BAKU Liç. K.1800/2
ark. Klajdi Haxhijhyseni A. 2089

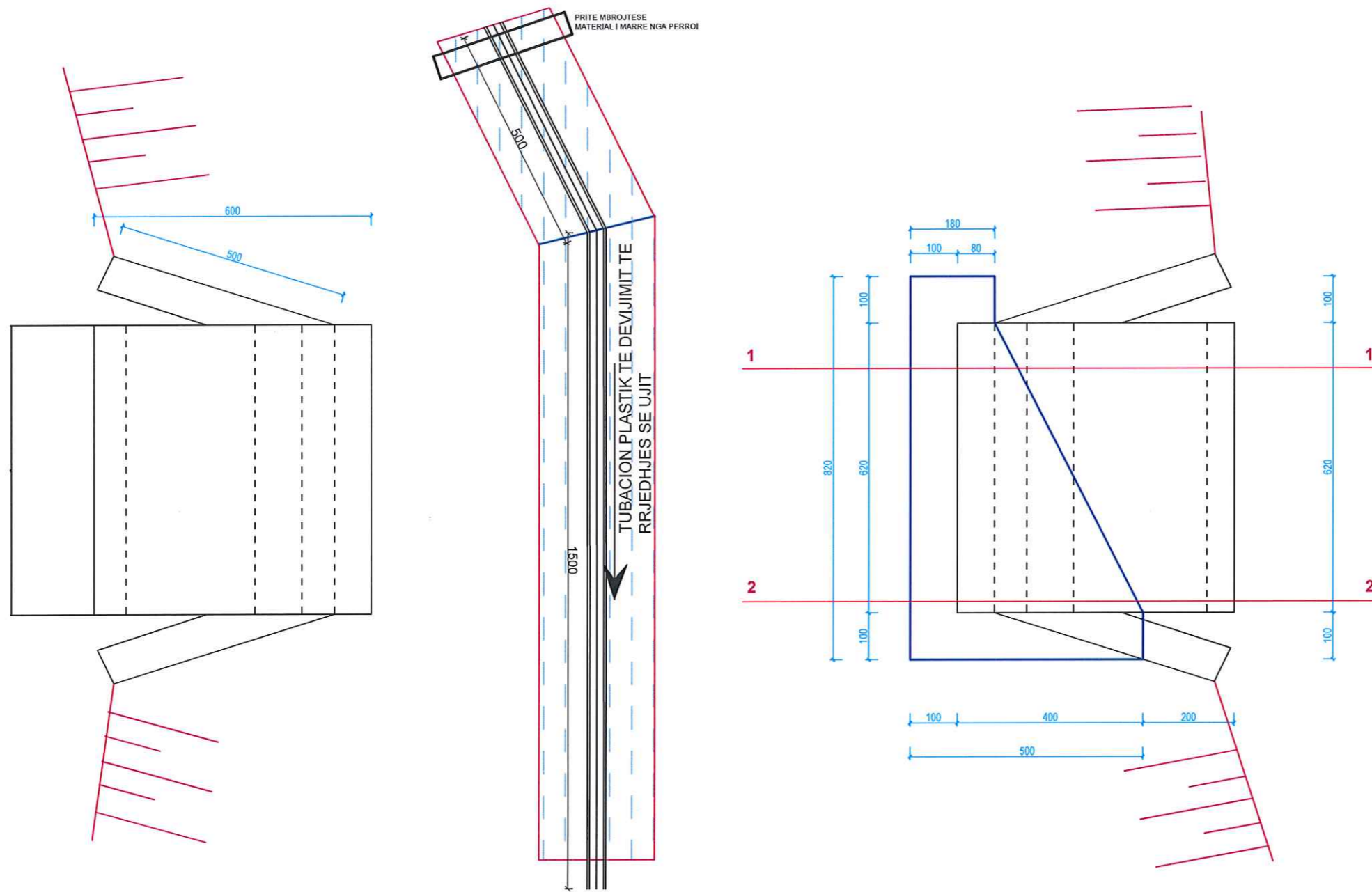
PROJEKTI:
PERFORCIM THEMELI KEMBES URES ME HAPESIRE DRITE 10 m ,NE PERROIN "KUSHES"

EMERTIMI I FLETES:
PLANI I DEVIJIMIT TE PERROIT

SHKALLA 1:1500	DATA:	VIZATOI: Sektori Projektimit	KONTROLLOI: Sektori Projektimit
PROJEKTI NR:	FLETA A3 F 3	RISHIKIMI:	

PLANIMETRIA E NDERHYRJES PER DEVIJIMINE PERROIT TE KUSHES

SHKALLA 1 : 100



SHENIME TEKNIKE

1. PUNIMET KESHILLOHEN TE BEHEN GJATE MUAJIT 15 KORRIK - 1 SHTATOR
2. UJRAT NGA REZERVUARI I "FUNAR 2 - 2" TE BLOKOHEN PER 2 DITE SA TE KRYHEN BETONIMI I KEMBES SE URES
3. RRJEDHA E PERROIT ESHTHE DEVIJUAR DUKE PERDORUR POMPE PER HEQJEN E UJIT TE PERROIT KUSHES
4. LARGIMI I UJIT ME POMPE DHE ME TUBACION Db= 300 mm me nje gjatesi 20 ml
5. GJATESIA E TUBACIONIT ESHTHE 20 m
6. DHE PASI TE PERFUNDOJNE PUNIMET E BETONIMIT PER PERFORCIMIN E THEMELEVE DO TE VAZHDOJNE PUNIMET PER NDERTIMIN ME KOSHAT E GABIONIT .
7. GERMIM ME ESKAVATOR 20 ml x 0.6 m x 0.8 m = 9.6 m³
8. PRITA MBROJTESE 2 m x (1 m + 0.4 m) / 2 x 1 m) = 1.4 m³

ADRESA FSHATI SHINGJIN, NJESIA ADMINISTRATIVE GRACEN, ELBASAN

PUNIMET QE DO TE BEHEN JANE: 'RIKONSTRUKSION I URES EKZISTUESE MBI PERROIN E KUSHES NE FSHATIN SHINGJIN, NJESIA ADMINISTRATIVE GRACEN, ELBASAN

PUNIMET JANE: PERFORCIMI THEMELI
 KEMBA E URES EKZISTUESE HAPESIRE DRITE 10 M
 H 3.4 M
 B 5 M
 DY KORSI KALIMI ME GJERESI 5 METRA DHE 2 BORDUARA 0.6 M
 PUNIME GERMIMI, GABIONE DHE BETON

RISHI PERSHKRIMI NGA DATA:
 FAZA E PROJEKTTIT

PROJEKTI ZBATIMIT (ARKITEKTONIK)

BASHKIA ELBASAN
 Rruga "Qemal Stafa"
 Lagja "Brig 17 Sulmuese"
 +35554400152
 email: bashkiaelbasan@elbasani.gov.al
 web: www.elbasani.gov.al

INVESTITOR: **BASHKIA ELBASAN**

DREJTORIA: **DREJTORIA EMERGJENCAVE CIVILE**
 Drejtor
ing. NDRICIM SINANI

Firma		
ing. Arian Baku	Anetar	
ark. Klajd Haxhihyseni	Anetar	<i>[Signature]</i>
	Anetar	
	Anetar	

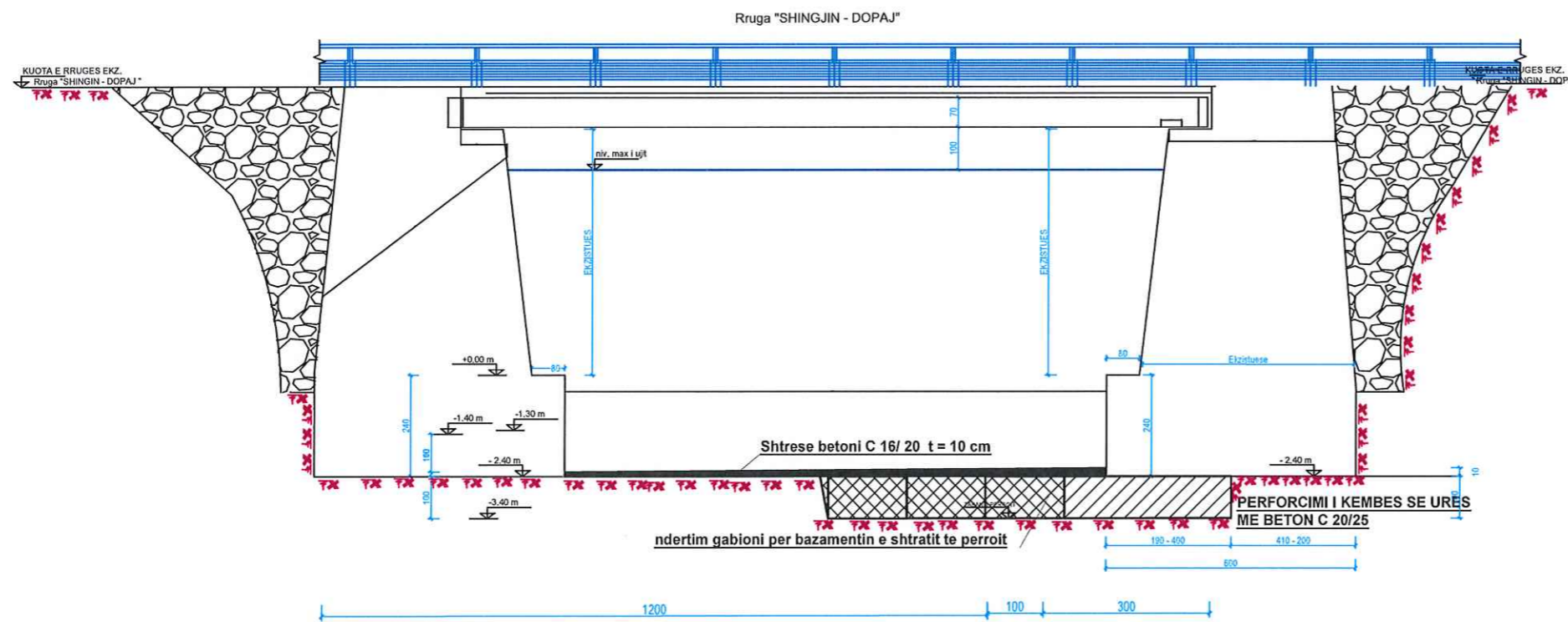
PROJEKTI:
 'RIKONSTRUKSION I URES EKZISTUESE MBI PERROIN E KUSHES NE FSHATIN SHINGJIN, NJESIA ADMINISTRATIVE GRACEN, ELBASAN

EMERTIMI FLETES:
PLANIMETRIA E NDERHYRJES PER DEVIJIMINE PERROIT TE KUSHES

SHKALLA A3:	DATA:	VIZATOI:	KONTROLLOI:
1:100		Sektori Projektimi	Sektori Projektimi
PROJEKTI NR:	FLETA NR:	PROJEKTI NR:	RISHIKIMI:
1	NR:		0

PRERJE TE URES EKZISTUESE

SHKALLA 1 : 100



SHENIME TEKNIKE

- PERFORCIMI I KEMBES SE URES KRAHU I DJATHTE ME PERMASA 6 m x 2 m x 1 m = 12 m³ ME BETON C 20/25
- BAZAMENT ME MURE GABIONI 1 m x 2 m x 1 m ME LARTESI 1 m ME PERMASA 6 m x 8 m x 1 m + 2 m x 8 m x 1 m = 64 m³
- SHTESE BETONI ME ZGARE METALIKE ME HEKUR Ø 6 mm CDO 15 cm NE 2 DREJTIME DHE FITILAT E DALA NGA MURI I GABIONIT ME GJATESI 20 cm. 8 m x 12 m + 6 m x 2 m = 108 m² (3.2 kg/ml x 108 m² = 346 kg HEKUR BETONI)
- GJERESIA E BAZAMENTIT TE MURIT TE GABIONIT 12 m x 8 m = 96 m²
- LARTESIA 1 METER NGA SIPERFAQJA E SHTRATIT TE PERROIT TE GERRYER
- SIPERFAQJA E SHTRESSES SE BETONIT MBI BAZAMENTIN MUR GABIONI = 64 m²

ADRESA: FSHATI SHINGJIN, NJESIA ADMINISTRATIVE GRACEN, ELBASAN

PUNIMET QE DO TE BEHEN JANE: 'RIKONSTRUKSION I URES EKZISTUESE MBI PERROIN E KUSHES NE FSHATIN SHINGJIN, NJESIA ADMINISTRATIVE GRACEN, ELBASAN
 PUNIMET JANE: PERFORCIMI THEMELI
 KEMBA E URES EKZISTUESE HAPESIRE DRITE 10 M
 H 3.4 M
 B 5 M
 DY KORSI KALIMI ME GJERESI 5 METRA DHE 2 BORDUARA 0.6 M
 PUNIME GERMIMI, GABIONE DHE BETON

RISHI/PERSHKRIMI: NGJA DATA:

FAZA E PROJEKTI: **PROJEKTI ZBATIMIT (ARKITEKTONIK)**



BASHKIA ELBASAN
 Rruga "Gëmal Stafa"
 Lagja "Brig 17 Sulmuese"
 +35554400152
 email: bashkiaelbasan@elbasani.gov.al
 web: www.elbasani.gov.al

INVESTITOR: **BASHKIA ELBASAN**

DREJTORIA: **DREJTORIA EMERGJENCAVE CIVILE**
 Drejtor
 ing. **NDRICIM SINANI**

Firma

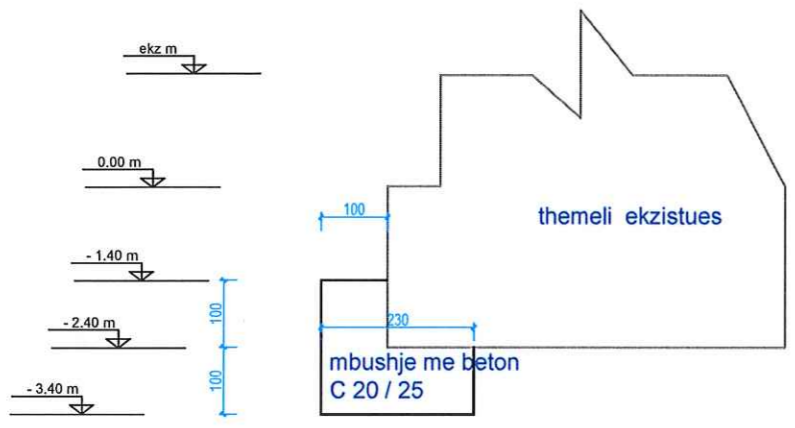
ing. Arian Baku	Anetar	
ark. Klajd Haxhihyseni	Anetar	
	Anetar	
	Anetar	

PROJEKTI: 'RIKONSTRUKSION I URES EKZISTUESE MBI PERROIN E KUSHES NE FSHATIN SHINGJIN, NJESIA ADMINISTRATIVE GRACEN, ELBASAN

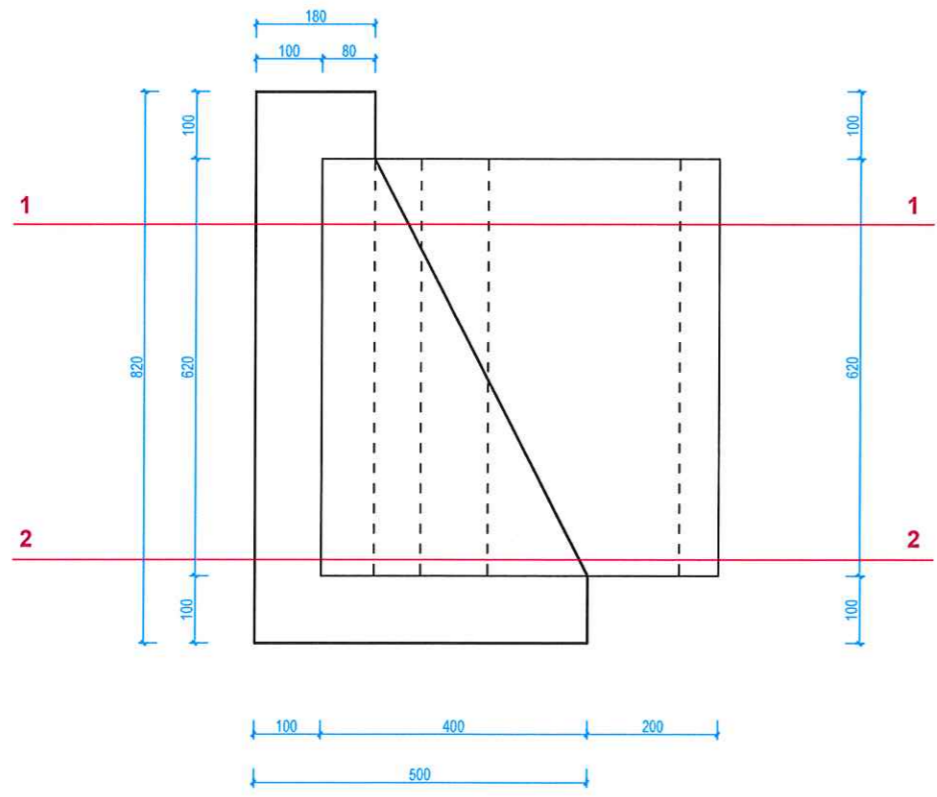
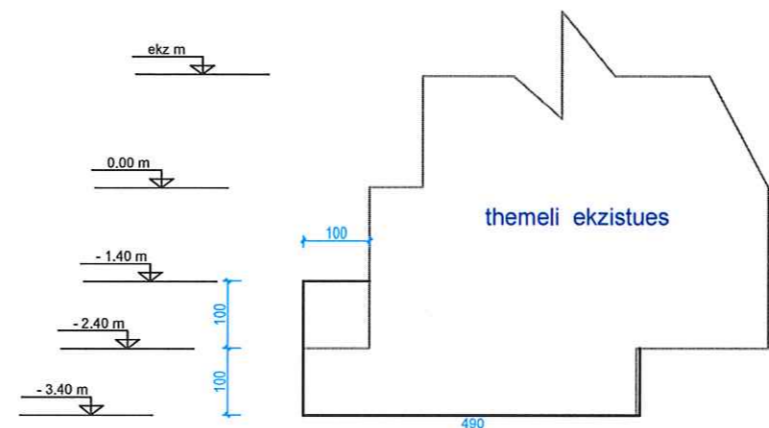
EMERTIMI I FLETES: **PLANIMETRIA E URES QE DO TE KRYHEN PUNIMET**

SHKALLA A3:	DATA:	VIZATOI:	KONTROLLOI:
1:100		Sektori Projektimi	Sektori Projektimi
PROJEKTI NR:	FLETA NR:	PROJEKTI NR:	RISHIKIMI:
1	NR:		0

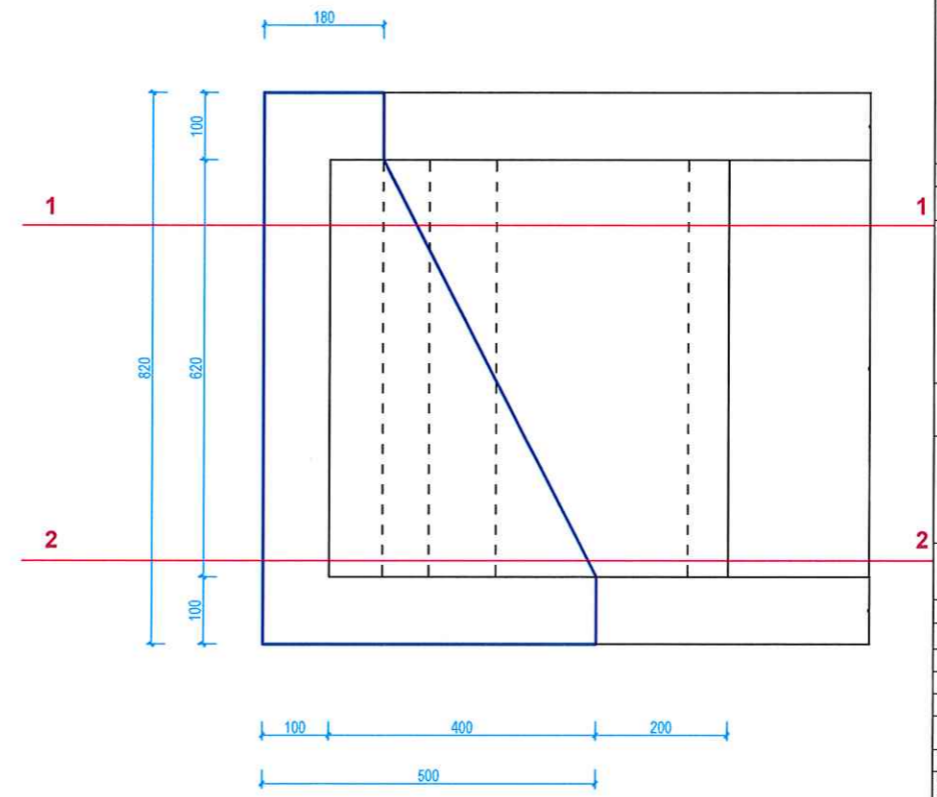
PRERJA 1 - 1
SHKALLA 1 : 100



PRERJA 2 - 2
SHKALLA 1 : 100



PLANIMETRIA E NDERHYRJES NE THEMELET
1 - 1
SHKALLA 1 : 100



PLANIMETRIA E NDERHYRJES NE THEMELET
2 - 2
SHKALLA 1 : 100

ADRESA FSHATI SHINGJIN, NJESIA ADMINISTRATIVE GRACEN, ELBASAN
 PUNIMET QE DO TE BEHEN JANE: 'RIKONSTRUKSION I URES EKZISTUESE MBI PERROIN E KUSHES NE FSHATIN SHINGJIN, NJESIA ADMINISTRATIVE GRACEN, ELBASAN
 PUNIMET JANE: PERFORCIM THEMELI KEMBA E URES EKZISTUESE HAPESIRE DRITE 10 M H 3.4 M B 5 M DY KORSI KALIMI ME GJERESI 5 METRA DHE 2 BORDUARA 0.6 M PUNIME GERMIMI, GABIONE DHE BETON

RISHI PERSHKRIMI NGA DATA:
 FAZA E PROJEKTI: **PROJEKTI ZBATIMIT (ARKITEKTONIK)**

BASHKIA ELBASAN
 Rruga "Germal Stafas"
 Lagja "Brig 17 Sulmuese"
 +35554400152
 email: bashkiaelbasan@elbasani.gov.al
 web: www.elbasani.gov.al

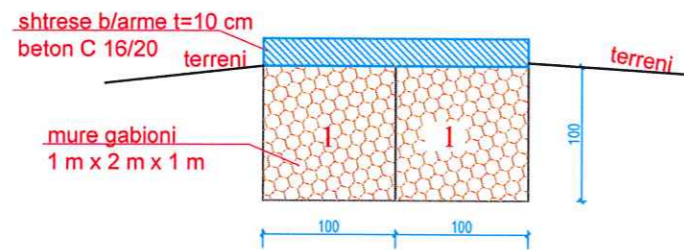
INVESTITOR: **BASHKIA ELBASAN**
 DREJTORIA: **DREJTORIA EMERGJENCAVE CIVILE**
 Drejtor:
ing. NDRICIM SINAMI

Firma		
ing. Arian Baku	Anetar	
ark. Klajd Haxhihyseni	Anetar	<i>[Signature]</i>
	Anetar	
	Anetar	

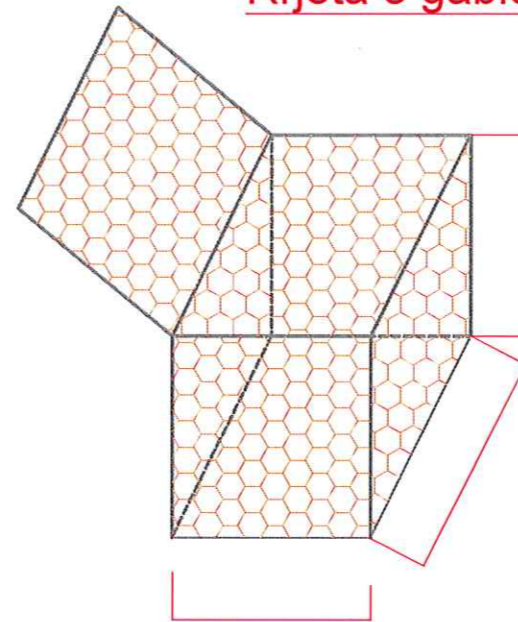
PROJEKTI: 'RIKONSTRUKSION I URES EKZISTUESE MBI PERROIN E KUSHES NE FSHATIN SHINGJIN, NJESIA ADMINISTRATIVE GRACEN, ELBASAN

EMERTIMI I FLETES:			
PRERJE TE URES			
SHKALLA A3:	DATA:	VIZATOI:	KONTROLLOI:
1:100		Sektori Projektimi	Sektori Projektimi
PROJEKTI NR:	FLETA NR:	RISHIKIMI:	RISHIKIMI:
1	NR:		0

Bazament me muri gabioni me lartesi = 1 m nga niveli i gerryer se shtratit te perroit



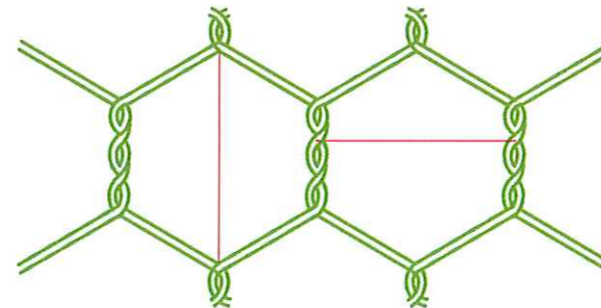
Rrjeta e gabionit



VOLUMET E PUNES BAZAMENTIT TE SHTRATIT TE PERROIT
L = 12 m x 8 m x 0.15 m

NR.	EMERTIMI	NJESIA	PERMASA	SASIA
1.	BETON PER PERFORCIMIN E KEMBES SE URES ME PERMASA 6 m x 2 m x 1 m = 12 m ³ ME BETON C20/25	m ³	6 m x 2 m x 1m	12
2.	SHTRESE BETONI C 16/20 ME t= 10 cm	m ³	8x12x0.15m	14.4
3.	MUR GURI RRJETE GABIONI 2 X 1 X 1	m ³	8 x 2 x 1m	16
4.	MUR GURI RRJETE GABIONI 2 X 1 X 1	m ³	8 x 6 x 1m	48

Detaje te rrjetes



ADRESA FSHATI SHINGJIN, NJESIA ADMINISTRATIVE GRACEN, ELBASAN

PUNIMET QE DO TE BEHEN JANE: 'RIKONSTRUKSION I URES EKZISTUESE MBI PERROIN E KUSHES NE FSHATIN SHINGJIN, NJESIA ADMINISTRATIVE GRACEN, ELBASAN
 PUNIMET JANE: PERFORCIMI THEMELI
 KEMBA E URES EKZISTUESE HAPESIRE DRITE 10 M
 H 3.4 M
 B 5 M
 DY KORSI KALIMI ME GJERESI 5 METRA DHE 2 BORDUARA 0.6 M
 PUNIME GERMIMI, GABIONE DHE BETON

RISHI PERSHKRIMI | NGJA DATA:
 FAZA E PROJEKTI: **PROJEKTI ZBATIMIT (ARKITEKTONIK)**



BASHKIA ELBASAN
 Rruga "Gëmal Stafaj"
 Lagja "Brig 17 Sulmuese"
 +35554400152
 email: bashkia@elbasan.gov.al
 web: www.elbasan.gov.al

INVESTITOR: **BASHKIA ELBASAN**

DREJTORIA: **DREJTORIA EMERGJENCAVE CIVILE**
 Drejtor
ing. NDRICIM SINANI

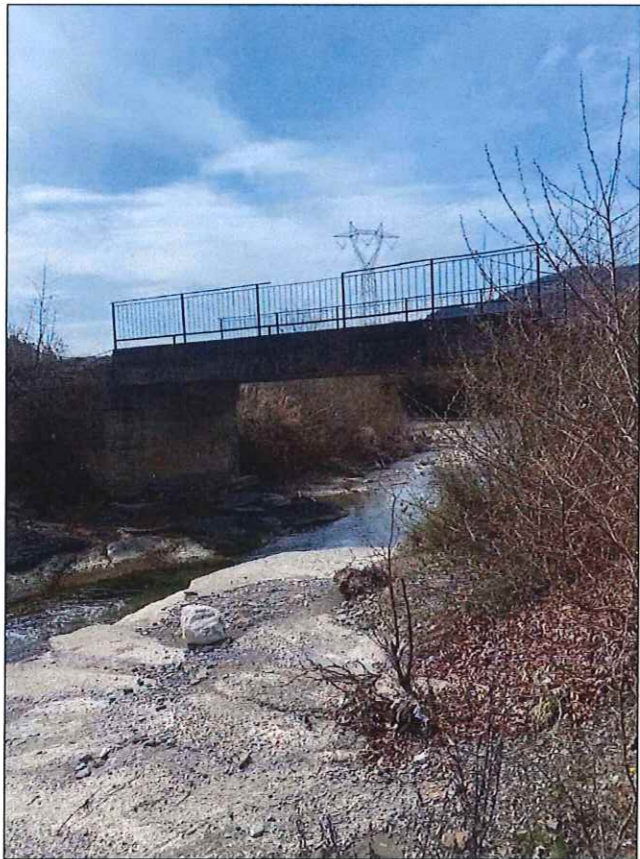
Firma		
ing. Arian Baku	Anetar	
ark. Klajd Haxhihyseni	Anetar	
	Anetar	
	Anetar	

PROJEKTI:
 'RIKONSTRUKSION I URES EKZISTUESE MBI PERROIN E KUSHES NE FSHATIN SHINGJIN, NJESIA ADMINISTRATIVE GRACEN, ELBASAN

EMERTIMI I FLETES:
DETAJE TE KOSHIT TE GABIONIT

SHKALLA A3:	DATA:	VIZATOI:	KONTROLLOI:
1:100			
PROJEKTI NR:	FLETA NR:	Sektor Projektimi	Sektor Projektimi
1	NR:	RISHIKIMI	RISHIKIMI
		0	0

FOTO TE GJENDJES EKZISTUESE PER OBJEKTIN "RIKONSTRUKSION I URES EKZISTUESE MBI PERROIN E KUSHES NE FSHATIN SHINGJIN, NJESIA ADMINISTRATIVE GRACEN, ELBASAN



SHENIME TEKNIKE



MIRATOI

KRYETARI I BASHKISE ELBASAN

Z.GLEDIAN LLATJA

DREJTORI I D.P.T.P

ING.ARIOLA MUHAMETAJ

ADRESA: FSHATI SHINGJIN, NJESIA ADMINISTRATIVE GRACEN, ELBASAN

PUNIMET QE DO TE BEHEN JANE: "RIKONSTRUKSION I URES EKZISTUESE MBI PERROIN E KUSHES NE FSHATIN SHINGJIN, NJESIA ADMINISTRATIVE GRACEN, ELBASAN
 PUNIMET JANE: PERFORCIM THEMELI
 KEMBA E URES EKZISTUESE HAPESIRE DRITE 10 M
 H 3.4 M
 B 5 M
 DY KORSI KALIMI ME GJERESI 5 METRA DHE 2 BORDUARA 0.6 M
 PUNIME GERMIMI, GABIONE DHE BETON

RISHI PERSHKRIMI
 FAZA E PROJEKTI:

NGA DATA:

PROJEKTI ZBATIMIT (ARKITEKTONIK)



BASHKIA ELBASAN

Rruga: "Qemal Stafa"
 Lagja: "Brig 17 Sulmuese"
 +35554400152
 email: bashkia@elbasan.gov.al
 web: www.elbasan.gov.al

INVESTITOR: BASHKIA ELBASAN

DREJTORIA: DREJTORIA EMERGJENCEVE CIVILE
 Drejtor
 ing. NDRICIM SINANI

Komisioni		Firma	
ing. Arian Baku	Anetar	Anetar	
ark. Klajd Haxhihyseni	Anetar	Anetar	

PROJEKTI:
 "RIKONSTRUKSION I URES EKZISTUESE MBI PERROIN E KUSHES NE FSHATIN SHINGJIN, NJESIA ADMINISTRATIVE GRACEN, ELBASAN
 EMERTIMI I FLETES:

FOTO TE GJENDJES EKZISTUESE

SHKALLA A3: 1:100	DATA:	VIZATOI: Sektori Projektimi	KONTROLLOI: Sektori Projektimi
PROJEKTI NR: 1	FLETA NR: NR	A3 / P 01	RISHKIMI: 0