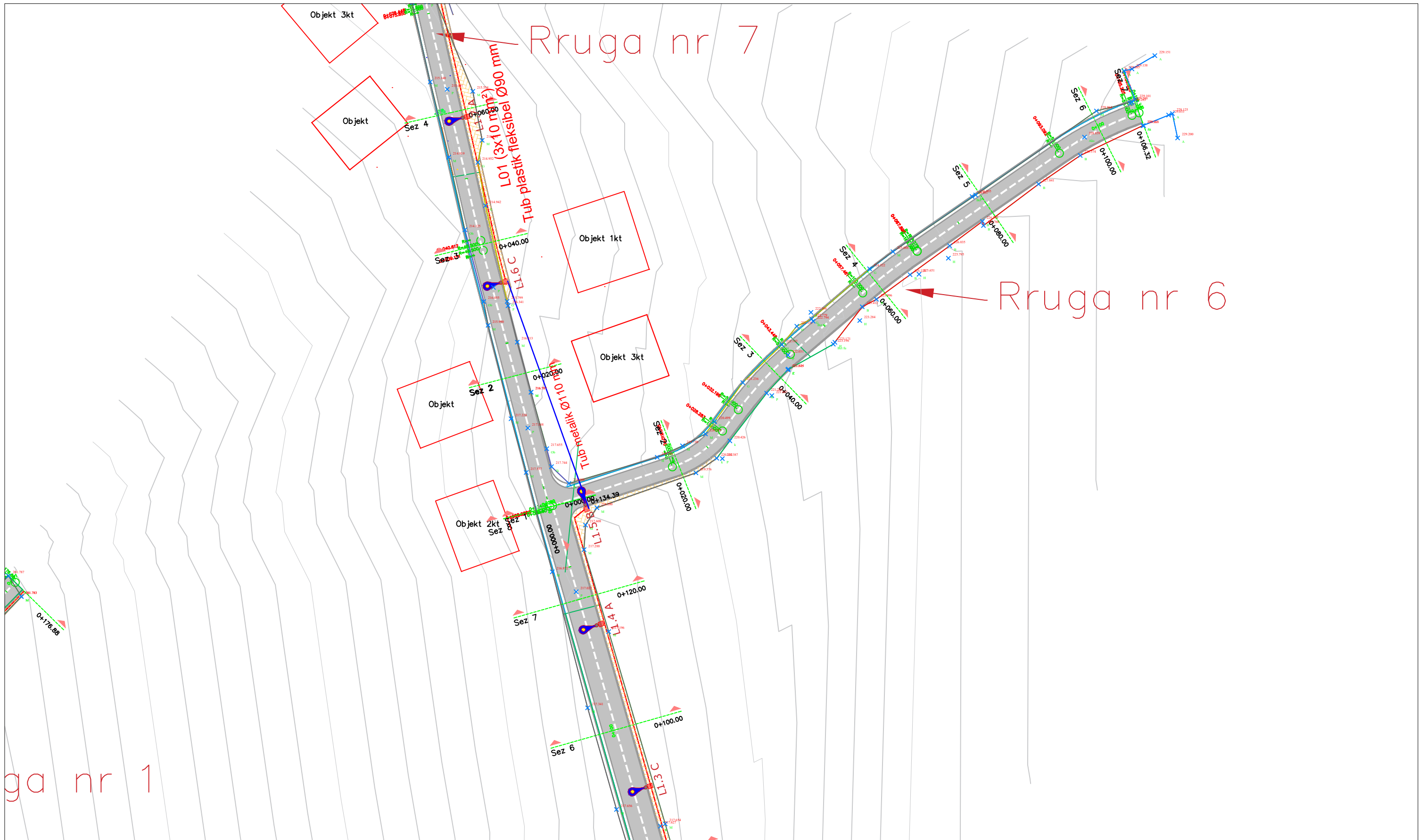

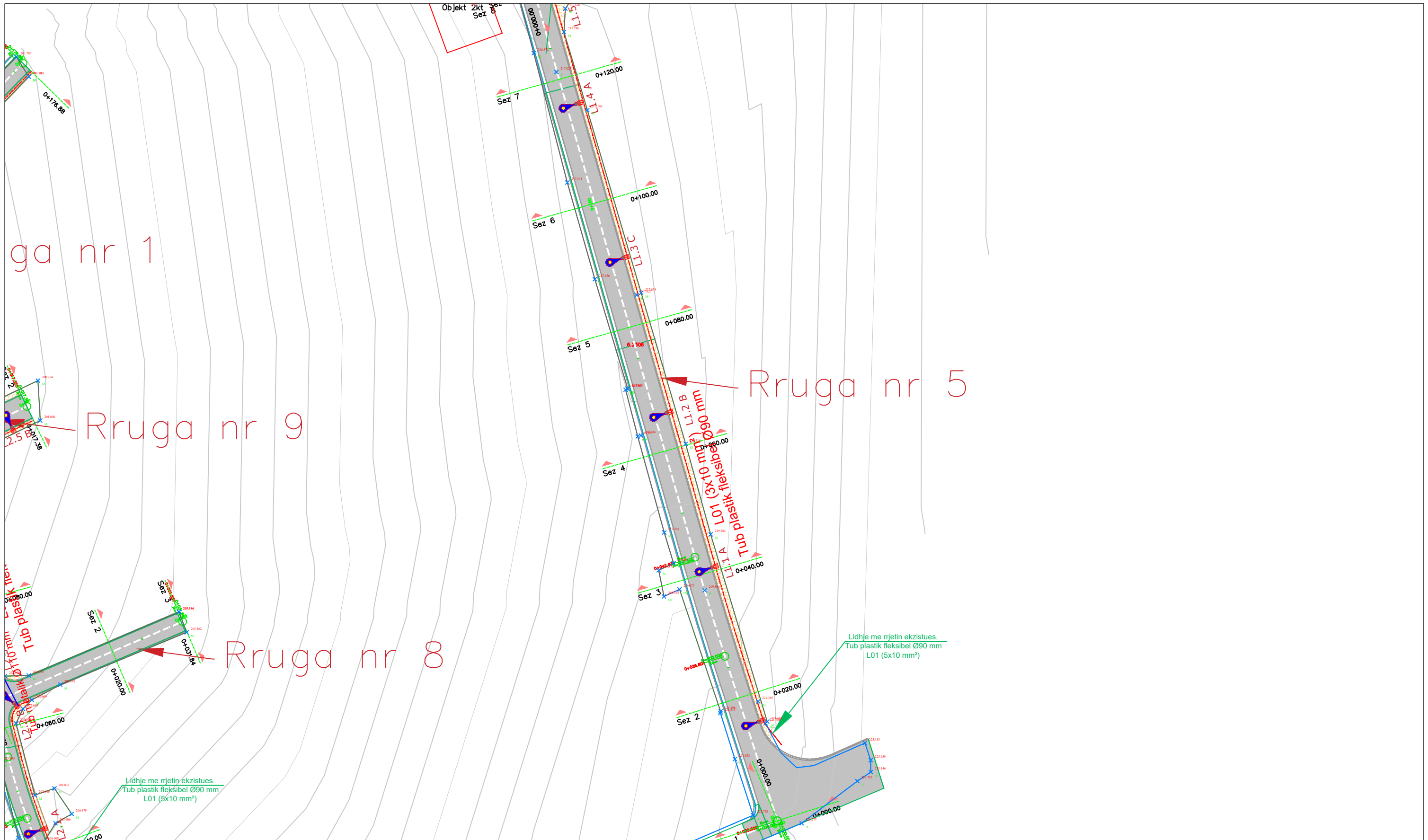

 REPUBLIKA E SHQIPERISE BASHKIA E TIRANËS DREJTORIA E PËRGJITHSHME E PUNËVE PUBLIKE	PROJEKT - ZBATIM	GRUPI I PROJEKTIMIT		AUTOR I PROJEKTIT:	"TESLA VIZION" sh.p.k	STUDIM PROJEKTIM: REHABILITIMI INFRASTRUKTURËS RRUGORE NË NJËSINË ADMINISTRATIVE NR. 5 + 13 + FARKË.		SHKALLA:
	VITI 2023	Ing. DERFRIM CELAMI Ing. ARMANDO KOLA Ing. ELTON UJKASHI Ing. VERA KAROSHI(KAVAJA)	“TESLA VIZION” sh.p.k “KLAJGER KONSTRUKSION” sh.p.k	Seli/Zyra Qendrore: Adresa: Tiranë Rruga Gjin Bue Shpata, Nr. 101	PLANIMETRIA NDRICIMIT Blloku ne rugen Ramazan Begu.	FLETA: E. 1	1:500	

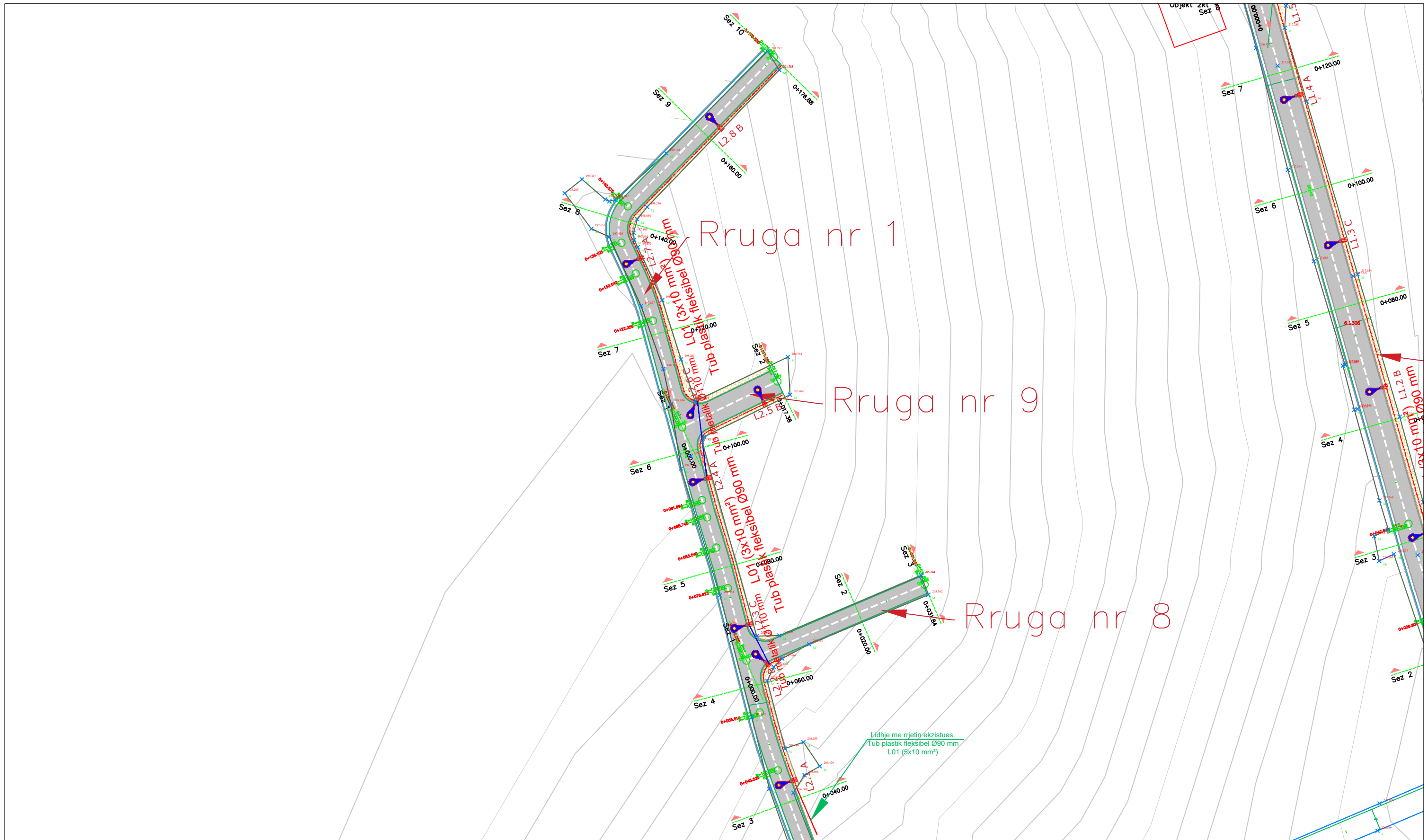



Rruga nr 1

 REPUBLIKA E SHQIPERISE BASHKIA E TIRANËS DREJTORIA E PËRGJITHSHME E PUNËVE PUBLIKE	PROJEKT - ZBATIM	GRUPI I PROJEKTIMIT	AUTOR I PROJEKTIT:	"TESLA VIZION" sh.p.k	STUDIM PROJEKTIM: REHABILITIMI INFRASTRUKTURËS RRUGORE NË NJËSINË ADMINISTRATIVE NR. 5 + 13 + FARKË.	SHKALLA.
	VITI 2023	Ing. DERFRIM CELAMI Ing. ARMANDO KOLA Ing. ELTON UJKASHI Ing. VERA KAROSHI(KAVAJA)	"TESLA VIZION" sh.p.k "KLAJGER KONSTRUKSION" sh.p.k	Seli/Zyra Qendrore: Adresa: Tiranë Rruga Gjin Bue Shpata, Nr. 101	PLANIMETRIA NDRICIMIT Blloku ne rugen Ramazan Begu.	FLETA: E. 2



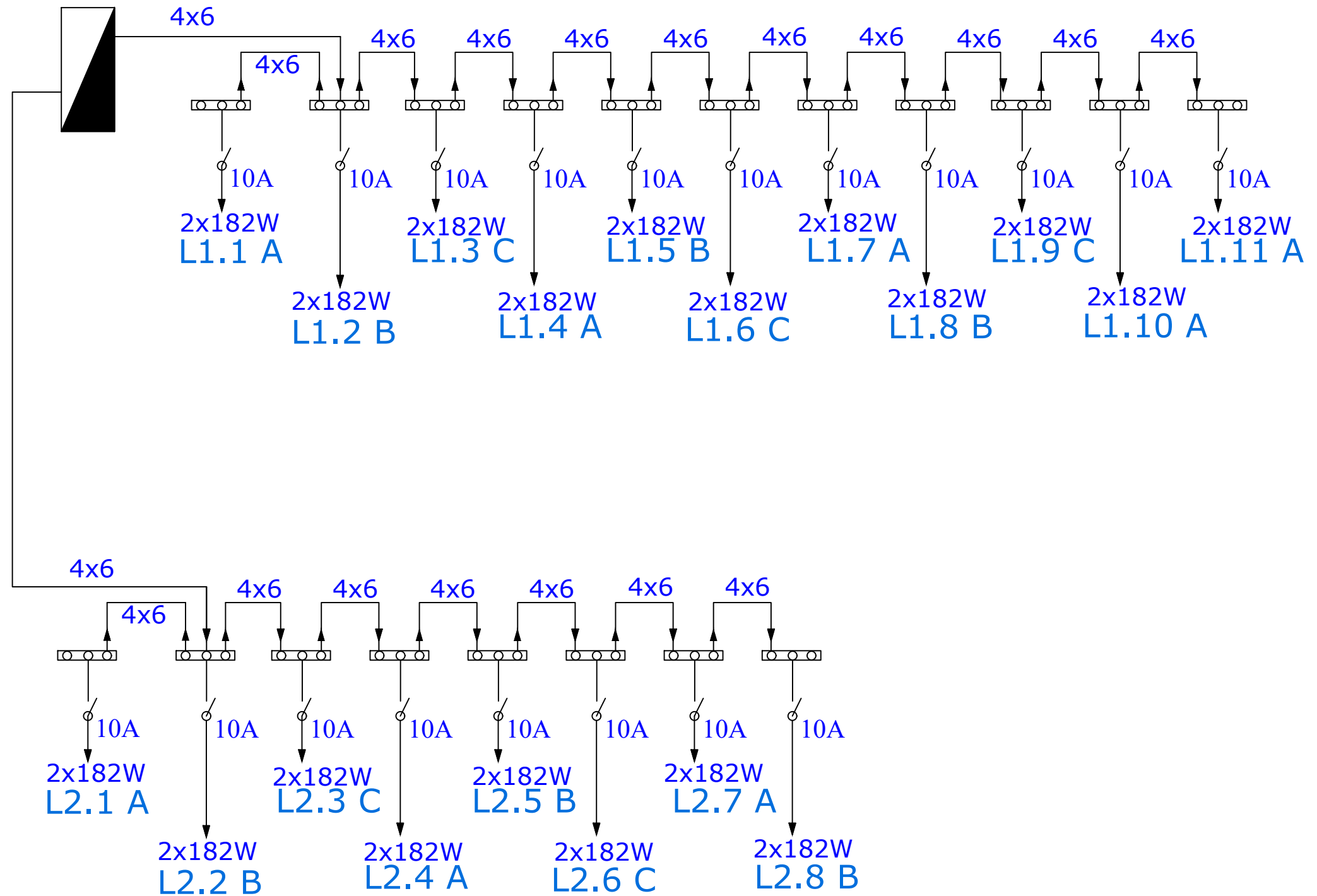
 <p>REPUBLIKA E SHQIPERISE BASHKIA E TIRANËS DREJTORIA E PËRGJITHSHME E PUNËVE PUBLIKE</p>	PROJEKT - ZBATIM	GRUPI I PROJEKTIMIT	AUTOR I PROJEKTIT:	"TESLA VIZION" sh.p.k	STUDIM PROJEKTIM: REHABILITIMI INFRASTRUKTURËS RRUGORE NË NJËSINË ADMINISTRATIVE NR. 5 + 13 + FARKË".	SHKALLA.
	VITI 2023	Ing. DERFRIM CELAMI Ing. ARMANDO KOLA Ing. ELTON UJKASHI Ing. VERA KAROSHI(KAVAJA)	"TESLA VIZION" sh.p.k "KLAJGER KONSTRUKSION" sh.p.k	Seli/Zyra Qendrore: Adresa: Tiranë Rruga Gjin Bue Shpata, Nr. 101	PLANIMETRIA NDRICIMIT Blloku ne rugen Ramazan Begu.	FLETA: E. 3




 REPUBLIKA E SHQIPERISE BASHKIA E TIRANËS DREJTORIA E PËRGJITHSHME E PUNËVE PUBLIKE	PROJEKT - ZBATIM	GRUPI I PROJEKTIMIT	AUTOR I PROJEKTIT:	"TESLA VIZION" sh.p.k	STUDIM PROJEKTIM: REHABILITIMI INFRASTRUKTURËS RRUQORE NË NJËSINË ADMINISTRATIVE NR. 5 + 13 + FARKË.	SHKALLA.
	VITI 2023	Ing. DERFRIM CELAMI Ing. ARMANDO KOLA Ing. ELTON UJKASHI Ing. VERA KAROSHI(KAVAJA)	"TESLA VIZION" sh.p.k "KLAJGER KONSTRUKSION" sh.p.k	Seli/Zyra Qendrore: Adresa: Tiranë Rruga Gjin Bue Shpata, Nr. 101	PLANIMETRIA NDRICIMIT Blloku ne rugen Ramazan Begu.	FLETA: E. 4

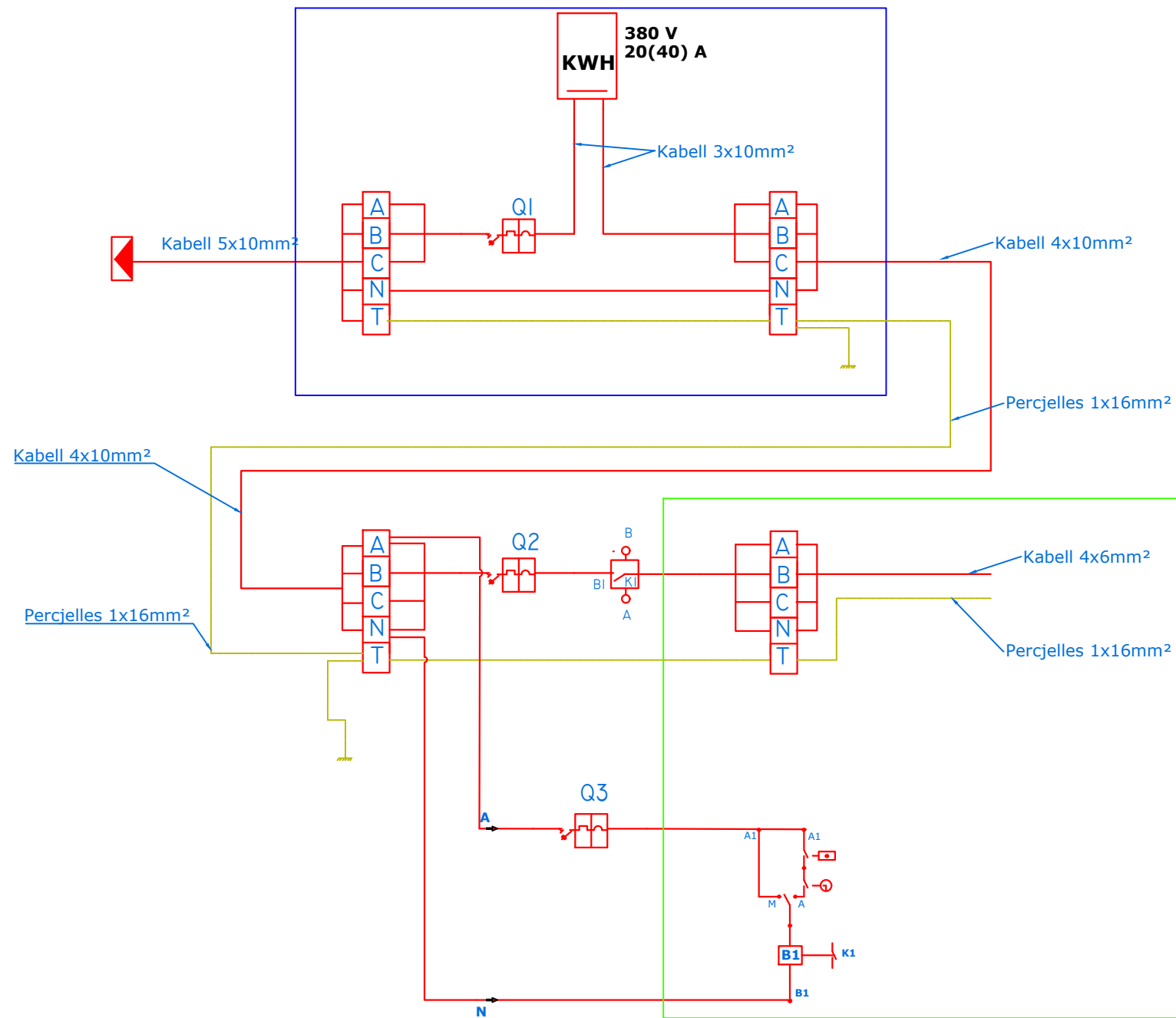
SKEMA ELEKTRIKE E LIDHJES SË NDRIÇUESVE
KABINA

KABINA ELEKTRIKE




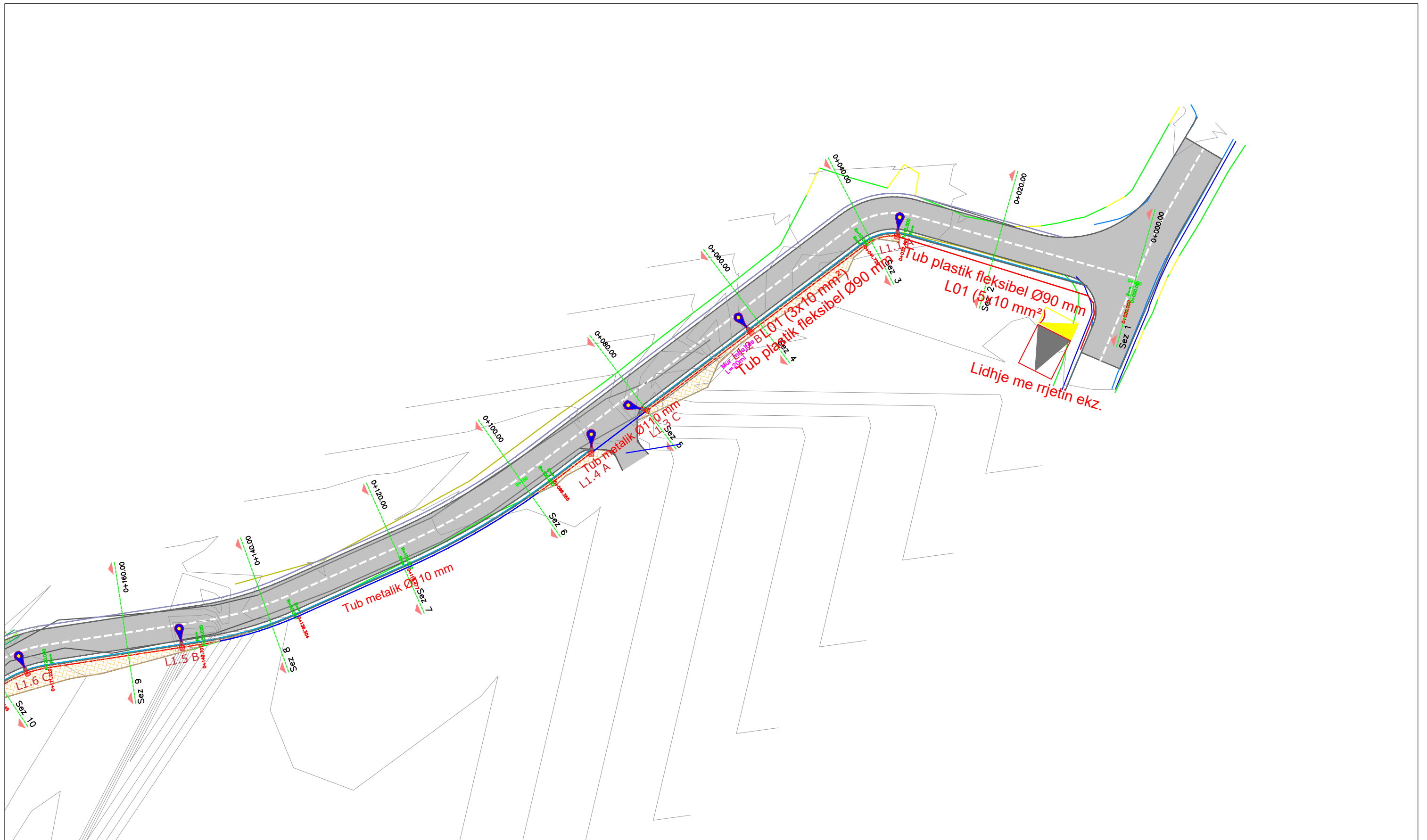
 REPUBLIKA E SHQIPERISE BASHKIA E TIRANËS DREJTORIA E PËRGJITHSHME E PUNËVE PUBLIKE	PROJEKT - ZBATIM	GRUPI I PROJEKTIMIT	AUTOR I PROJEKTIT: "TESLA VIZION" sh.p.k "KLAJGER KONSTRUKSION" sh.p.k	"TESLA VIZION" sh.p.k Seli/Zyra Qendrore: Adresa: Tiranë Rruga Gjin Bue Shpata, Nr. 101	STUDIM PROJEKTIM: REHABILITIMI INFRASTRUKTURËS RRUGORE NË NJËSINË ADMINISTRATIVE NR. 5 + 13 + FARKË.	SHKALLA:
	VITI 2023	Ing. DERFRIM CELAMI Ing. ARMANDO KOLA Ing. ELTON UJKASHI Ing. VERA KAROSHI(KAVAJA)			SKEMA ELEKTRIKE Blloku ne rugen Ramazan Begu.	FLETA: E. 5


SKEMA ELEKTRIKE E KUADRIT TË KOMANDIMIT
Tek Kabina Elektrike

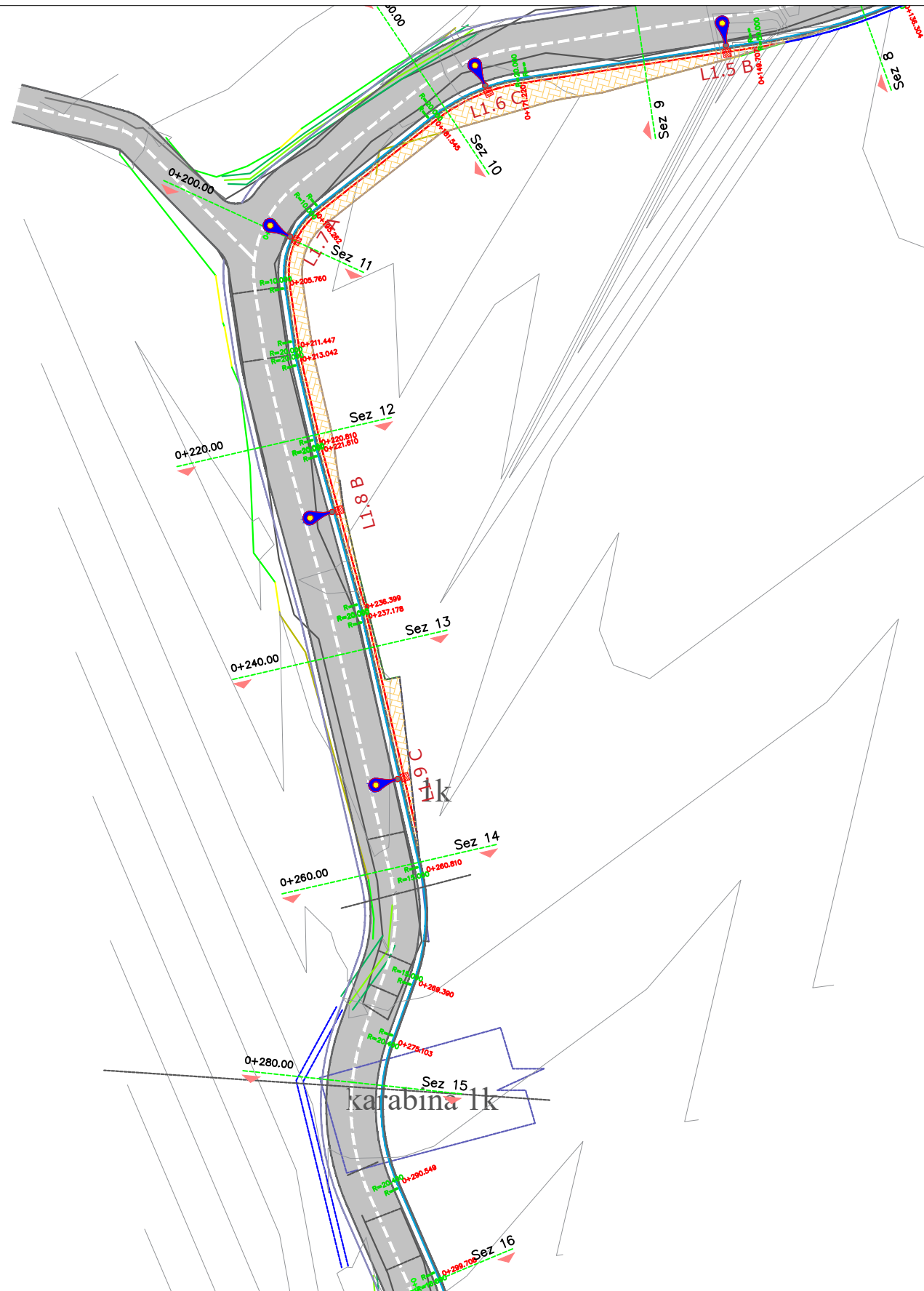



AUTOMATI NE PANELIN E MATJES	TIPI	MT-C 100
	POLARITETI	4
	In(A)/Ilsh(kA)	25/10
AUTOMATI KRYESOR	TIPI	MT-C 100
	POLARITETI	4
	In(A)/Ilsh(kA)	25/10
AUTOMATI KOMANDIMIT	TIPI	MT-C 100
	POLARITETI	1
	In(A)/Ilsh(kA)	10/10
KONTAKTORI	TIPI	LC1 - D18
	TENSIONI Un (V)	240/380
	FUQIA Pn (KW)	4.709
	RRYMA IAC1/IAC3	25/16
MORSETERIA	POLARITETI	3P+N+T
	SEKSIONI	16mm ²
DALJET KABLLORE	FUQIA (KW)	1.939
	SEKSIONI	4x6mm ²

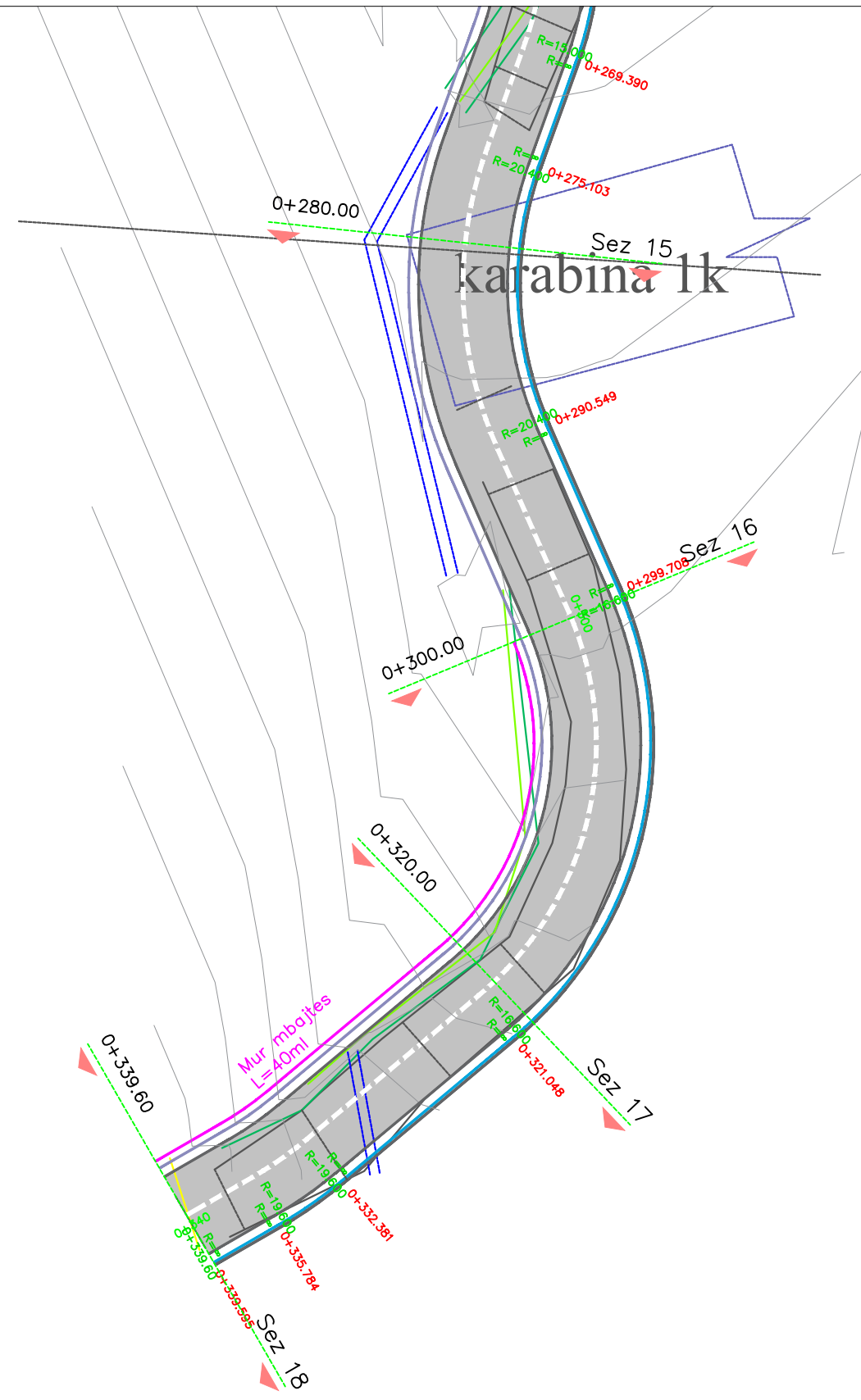
 REPUBLIKA E SHQIPERISE BASHKIA E TIRANËS DREJTORIA E PËRGJITHSHME E PUNËVE PUBLIKE	PROJEKT - ZBATIM	GRUPI I PROJEKTIMIT	AUTOR I PROJEKTIT: "TESLA VIZION" sh.p.k "KLAJGER KONSTRUKSION" sh.p.k	"TESLA VIZION" sh.p.k Seli/Zyra Qendrore: Adresa: Tiranë Rruga Gjin Bue Shpata, Nr. 101	STUDIM PROJEKTIM: REHABILITIMI INFRASTRUKTURËS RRUGORE NË NJËSINË ADMINISTRATIVE NR. 5 + 13 + FARKË".	SHKALLA:
	VITI 2023	Ing. DERFRIM CELAMI Ing. ARMANDO KOLA Ing. ELTON UJKASHI Ing. VERA KAROSHI(KAVAJA)			KUADRI KOMANDIMIT Blloku ne rrugen Ramazan Begu.	FLETA: E. 6




 <p>REPUBLIKA E SHQIPERISE BASHKIA E TIRANËS DREJTORIA E PËRGJITHSHME E PUNËVE PUBLIKE</p>	PROJEKT - ZBATIM	GRUPI I PROJEKTIMIT		AUTOR I PROJEKTIT: "TESLA VIZION" sh.p.k "KLAJGER KONSTRUKSION" sh.p.k	"TESLA VIZION" sh.p.k Seli/Zyra Qendrore: Adresa: Tiranë Rruga Gjin Bue Shpata, Nr. 101	STUDIM PROJEKTIM: REHABILITIMI INFRASTRUKTURËS RRUGORE NË NJËSINË ADMINISTRATIVE NR. 5 + 13 + FARKË.		SHKALLA.
	VITI 2023	Ing. DERFRIM CELAMI Ing. ARMANDO KOLA Ing. ELTON UJKASHI Ing. VERA KAROSHI(KAVAJA)	PLANIMETRIA NDRICIMIT Rr. Rexhep Hoxha			FLETA: E. 7	1:500	



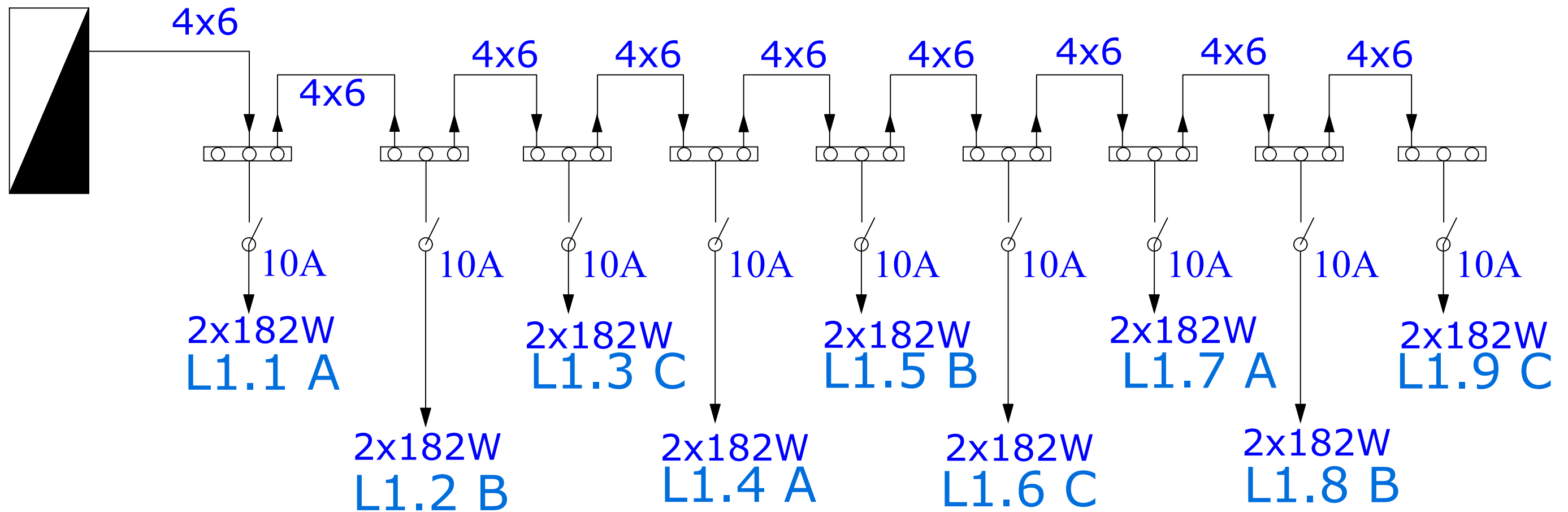
 REPUBLIKA E SHQIPERISE BASHKIA E TIRANËS DREJTORIA E PËRGJITHSHME E PUNËVE PUBLIKE	PROJEKT - ZBATIM	GRUPI I PROJEKTIMIT	AUTOR I PROJEKTIT:	"TESLA VIZION" sh.p.k	STUDIM PROJEKTIM: REHABILITIMI INFRASTRUKTURËS RRUGORE NË NJËSINË ADMINISTRATIVE NR. 5 + 13 + FARKË".	SHKALLA.
	VITI 2023	Ing. DERFRIM CELAMI Ing. ARMANDO KOLA Ing. ELTON UJKASHI Ing. VERA KAROSHI(KAVAJA)	"TESLA VIZION" sh.p.k "KLAJGER KONSTRUKSION" sh.p.k	Seli/Zyra Qendrore: Adresa: Tiranë Rruga Gjin Bue Shpata, Nr. 101	PLANIMETRIA NDRICIMIT Rr. Rexhep Hoxha	FLETA: E. 8
						1:500




 REPUBLIKA E SHQIPERISE BASHKIA E TIRANËS DREJTORIA E PËRGJITHSHME E PUNËVE PUBLIKE	PROJEKT - ZBATIM	GRUPI I PROJEKTIMIT	AUTOR I PROJEKTIT:	"TESLA VIZION" sh.p.k	STUDIM PROJEKTIM: REHABILITIMI INFRASTRUKTURËS RRUGORE NË NJËSINË ADMINISTRATIVE NR. 5 + 13 + FARKË.	SHKALLA.
	VITI 2023	Ing. DERFRIM CELAMI Ing. ARMANDO KOLA Ing. ELTON UJKASHI Ing. VERA KAROSHI(KAVAJA)	"TESLA VIZION" sh.p.k "KLAJGER KONSTRUKSION" sh.p.k	Seli/Zyra Qendrore: Adresa: Tiranë Rruga Gjin Bue Shpata, Nr. 101	PLANIMETRIA NDRICIMIT Rr. Rexhep Hoxha	FLETA: E. 9

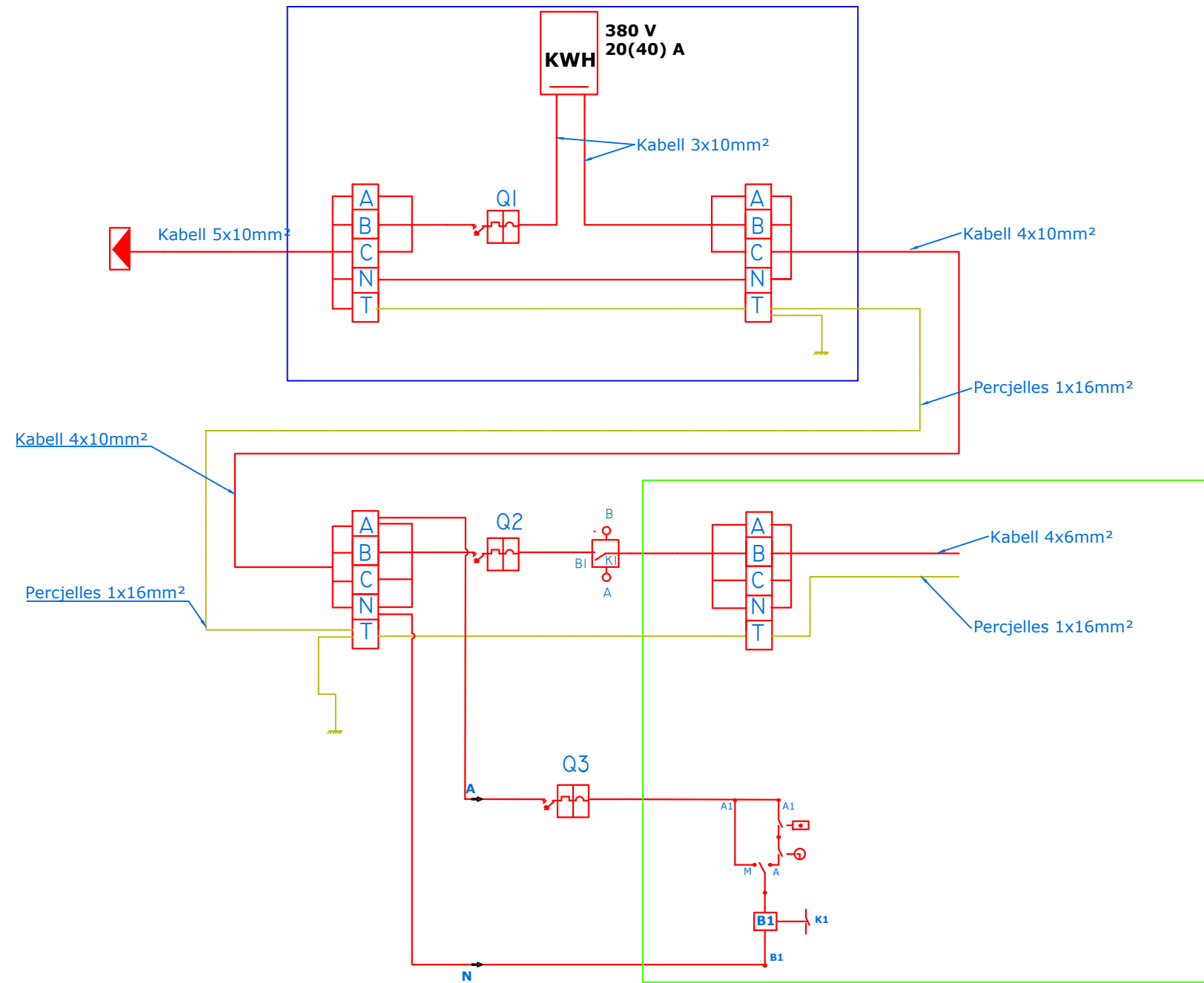
SKEMA ELEKTRIKE E LIDHJES SË NDRIÇUESVE
KABINA

KABINA ELEKTRIKE



 REPUBLIKA E SHQIPERISE BASHKIA E TIRANËS DREJTORIA E PËRGJITHSHME E PUNËVE PUBLIKE	PROJEKT - ZBATIM	GRUPI I PROJEKTIMIT	AUTOR I PROJEKTIT: "TESLA VIZION" sh.p.k "KLAJGER KONSTRUKSION" sh.p.k	"TESLA VIZION" sh.p.k Seli/Zyra Qendrore: Adresa: Tiranë Rruga Gjin Bue Shpata, Nr. 101	STUDIM PROJEKTIM: REHABILITIMI INFRASTRUKTURËS RRU Gore NË NJËSINË ADMINISTRATIVE NR. 5 + 13 + FARKË.	SHKALLA.
	VITI 2023	Ing. DERFRIM CELAMI Ing. ARMANDO KOLA Ing. ELTON UJKASHI Ing. VERA KAROSHI(KAVAJA)			SKEMA ELEKTRIKE Rr. Rexhep Hoxha	FLETA: E. 10

SKEMA ELEKTRIKE E KUADRIT TË KOMANDIMIT
Tek Kabina Elektrike



AUTOMATI NE PANELIN E MATJES	TIPI	MT-C 100
	POLARITETI	4
	In(A)/Ish(kA)	25/10
AUTOMATI KRYESOR	TIPI	MT-C 100
	POLARITETI	4
	In(A)/Ish(kA)	25/10
AUTOMATI KOMANDIMIT	TIPI	MT-C 100
	POLARITETI	1
	In(A)/Ish(kA)	10/10
KONTAKTORI	TIPI	LC1 - D18
	TENSIONI Un (V)	240/380
	FUQIA Pn (KW)	4.709
	RRYMA Iac1/Iac3	25/16
MORSETERIA	POLARITETI	3P+N+T
	SEKSIONI	16mm ²
DALJET KABLORE	FUQIA (KW)	1.939
	SEKSIONI	4x6mm ²



REPUBLIKA E SHQIPERISE
BASHKIA E TIRANËS
DREJTORIA E PËRGJITHSHME E PUNËVE
PUBLIKE

PROJEKT - ZBATIM

VITI 2023

GRUPI I PROJEKTIMIT

Ing. DERFRIM CELAMI Ing. ARMANDO KOLA
Ing. ELTON UJKASHI
Ing. VERA KAROSHI(KAVAJA)

AUTOR I PROJEKTIT:

“TESLA VIZION” sh.p.k
“KLAJGER
KONSTRUKSION” sh.p.k

“TESLA VIZION” sh.p.k

Seli/Zyra Qendrore:
Adresa: Tiranë Rruga Gjin Bue Shpata, Nr. 101

STUDIM PROJEKTIM: REHABILITIMI
INFRASTRUKTURËS RRUGORE NË NJËSINË
ADMINISTRATIVE NR. 5 + 13 + FARKË.

SKEMA ELEKTRIKE
Rr. Rexhep Hoxha

FLETA:

E. 11

SHKALLA.

1:30