

MIRATOHET
BASHKIA PRRENJAS
KRYETARI

Z. NURI BELBA

PROJEKT

ZBATIMI

OBJEKTI

NDËRTIM I SHKOLLËS SË MESME "SALI HALILI", RRAJCË FUSHË,
BASHKIA PRRENJAS

POROSITES

BASHKIA PRRENJAS

KONSULENTI

"ERALD-G" Shpk



VITI 2024

PROJEKTI

ARKITEKTONIK

OBJEKTI

**NDËRTIM I SHKOLLËS SË MESME "SALI HALILI", RRAJCË FUSHË,
BASHKIA PRRENJAS**

**AUTORITETI
KONTRAKTOR**

BASHKIA PRRENJAS

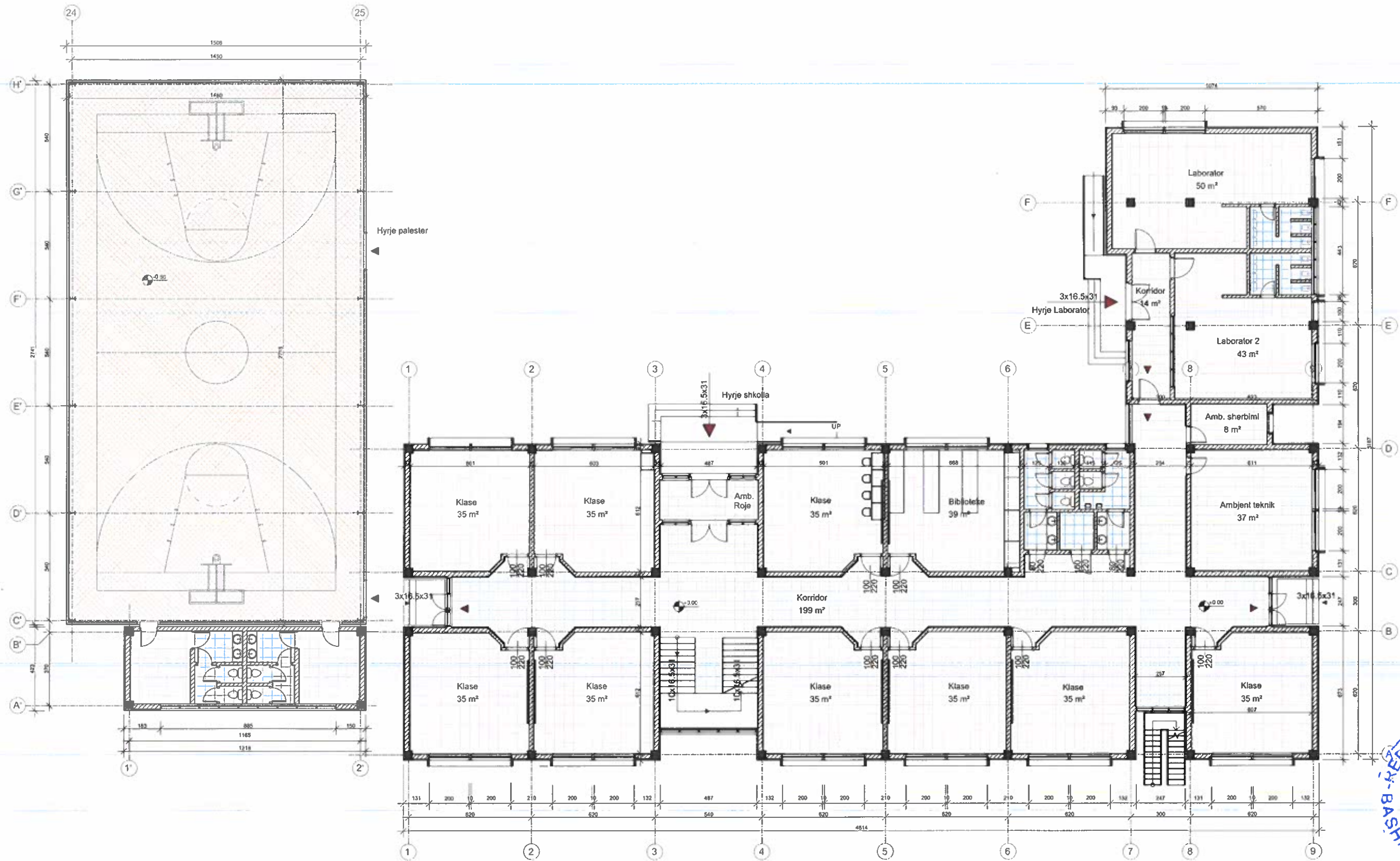
KONSULENTI

"ERALD-G" Shpk



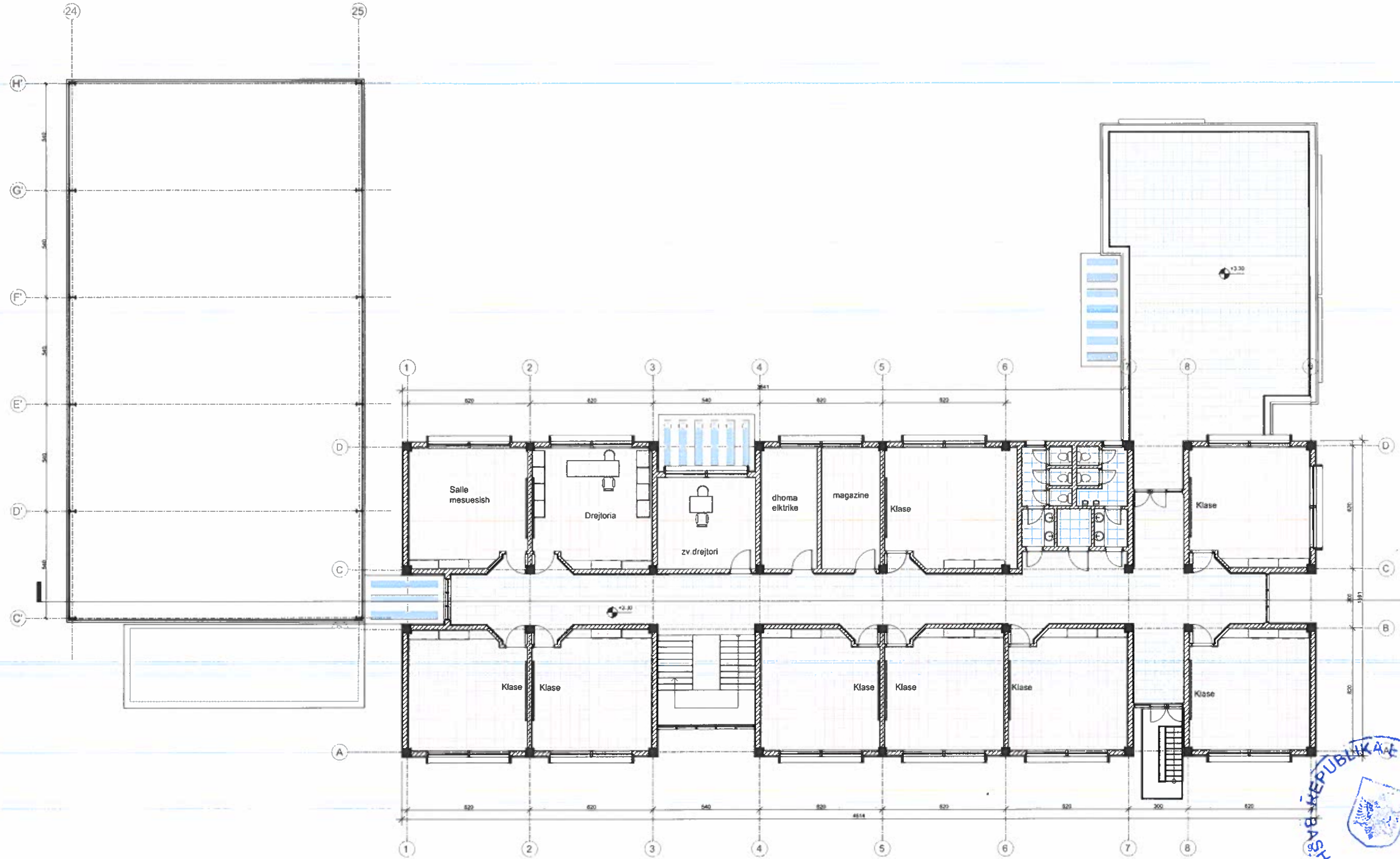
VITI 2024

PLANI I KATIT PERDHE (TEKNIKE) SH 1:200



INVESTITORI: BASHKIA PRRENJAS NDËRTIM I SHKOLLËS SË MESME "SALI HALILI", RRAJÇË FUSHË, BASHKIA PRRENJAS	EMERTIMI : PROJEKTI ARKITEKTONIK "ERALD-G" Sh.p.k Rruga "KONGRESI I LUSHNJES" Tirane	Drejtues i projektit Inxh. Gezim Islami	Projektues		SHKALLA SH 1:200 Viti 2024	FLETA A - 01 Format A3
			Inxh. Gezim ISLAMI	Elek. Hajdar KURTI		

PLANI I KATIT TE PARE (TEKNIKE) SH 1:200



INVESTITORI: BASHKIA PRRENJAS

NDËRTIM I SHKOLLËS SË MESME "SALI HALILI",
 RRAJÇË FUSHË, BASHKIA PRRENJAS

EMERTIMI : PROJEKTI ARKITEKTONIK

"ERALD-G" Sh.p.k
 Rruga "KONGRESI I LUSHNJËS"
 Tirane



Drejtuës i projektit

Inxh. Gezim Islami

Projektues

Inxh. Gezim ISLAMI	Elek. Hajdar KURTI
Ark. Elton ÇARÇANI	Mek. Arben MUHA
Hidr. Anisa ZAKA	Top. Kujtim CANAMETI

SHKALLA

SH 1:200

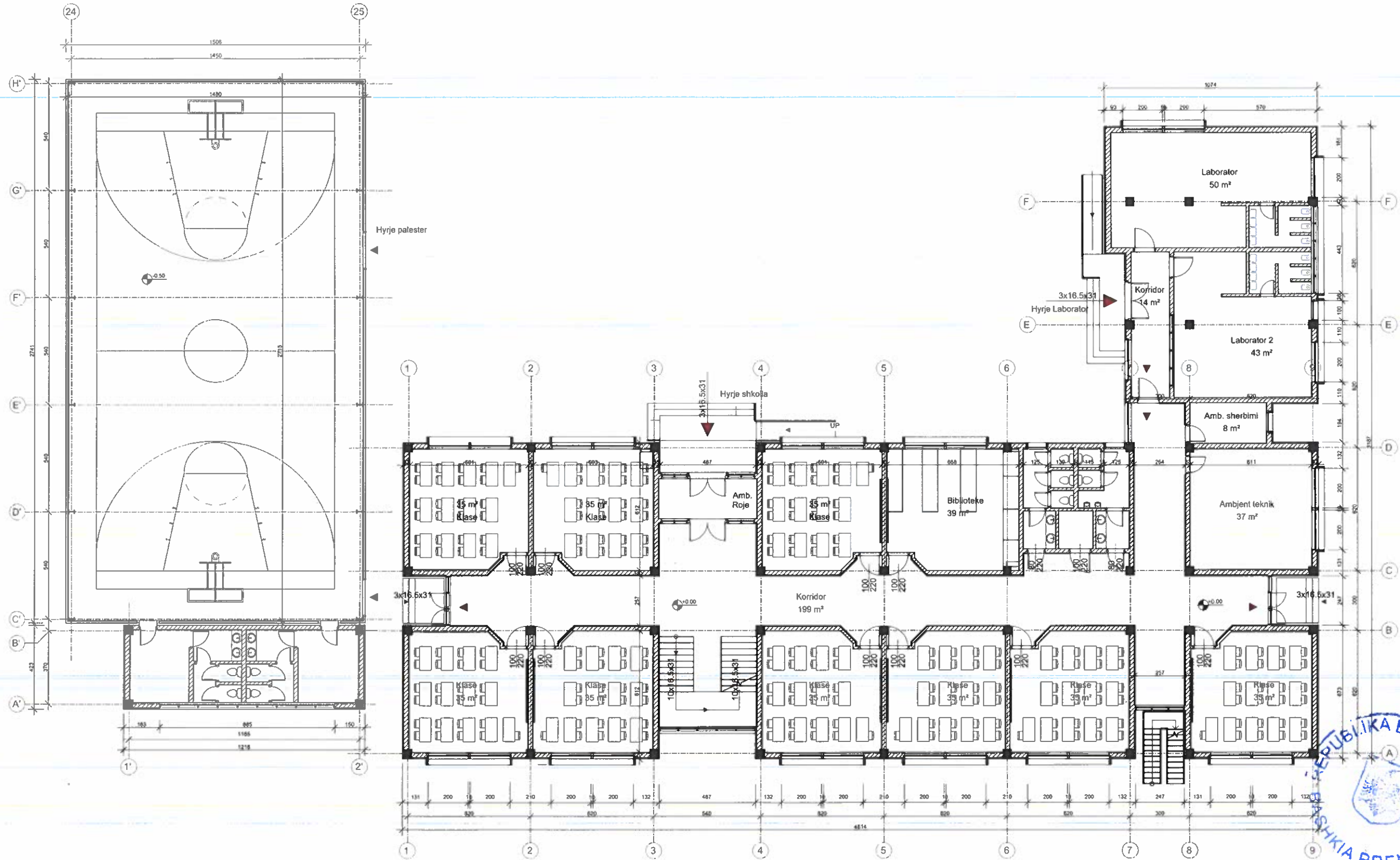
Viti 2024

FLETA

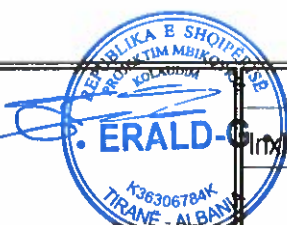
A - 02

Format A3

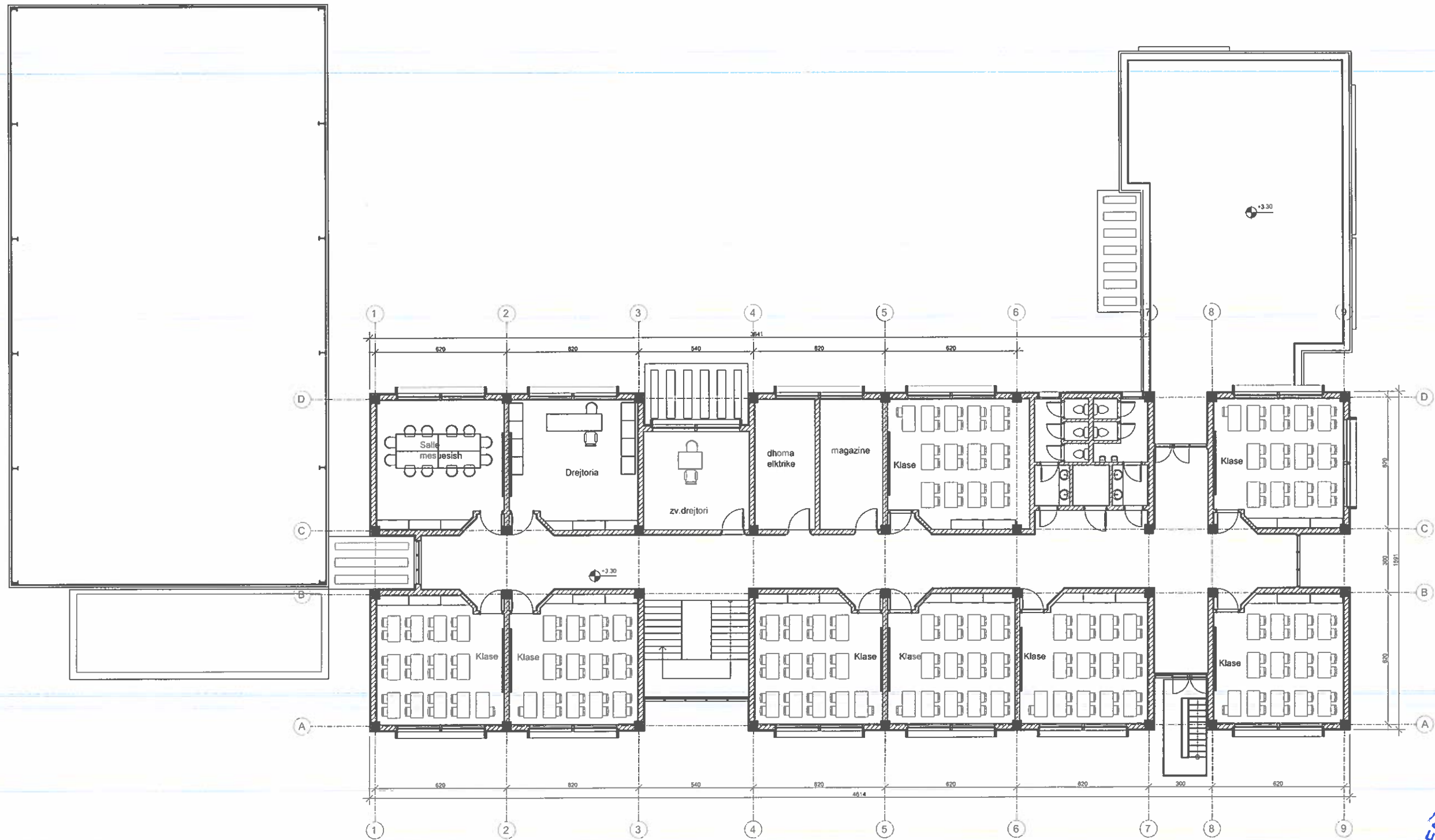
PLANI I KATIT PERDHE (MOBILIMI) SH 1:200



INVESTITORI: BASHKIA PRRENJAS NDËRTIM I SHKOLLËS SË MESME "SALI HALILI", RRAJÇË FUSHË, BASHKIA PRRENJAS	EMERTIMI : PROJEKTI ARKITEKTONIK "ERALD-G" Sh.p.k Rruga "KONGRESI I LUSHNJES" Tirane	Drejtues i projektit Inxh. Gezim Islami	Projektues		SHKALLA SH 1:200 Viti 2024	FLETA A - 03 Format A3
			Inxh. Gezim ISLAMI Ark. Elton ÇARÇANI Hidr. Anisa ZAKA	Elek. Hajdar KURTI Mek. Arben MUHA Top. Kujtim CANAMETI		

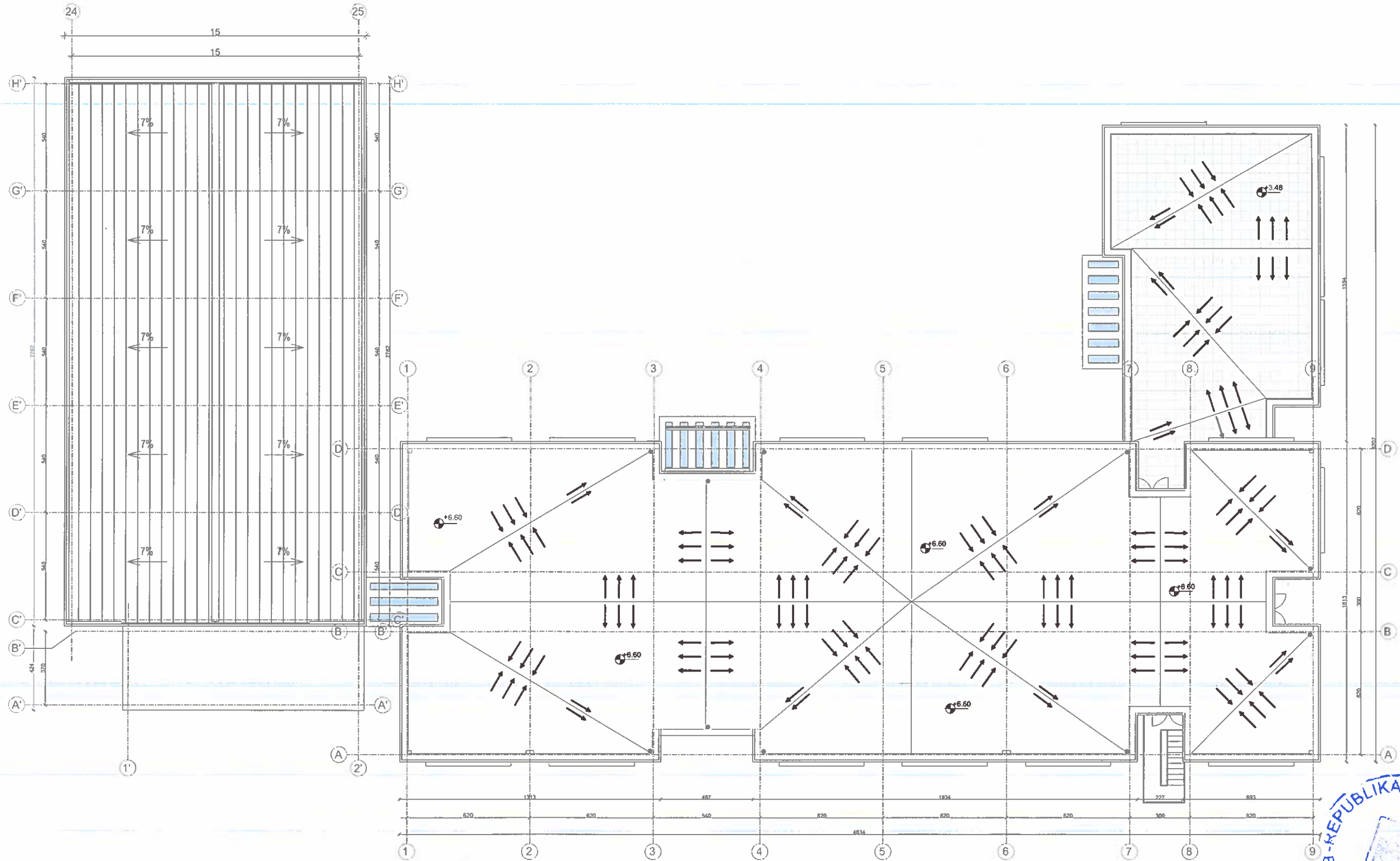


PLANI I KATIT TE PARE (MOBILIMI) SH 1:200



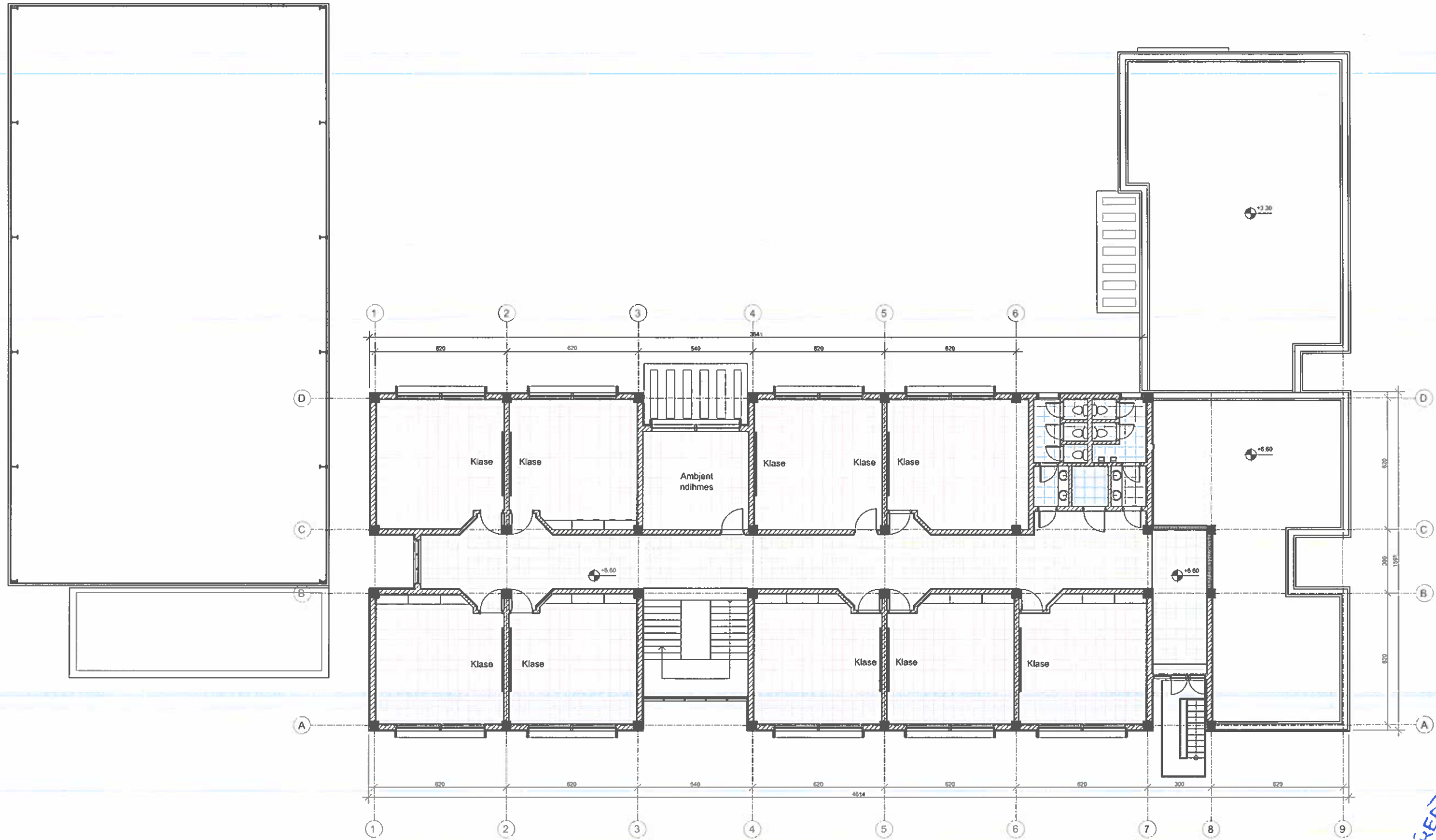
INVESTITORI: BASHKIA PRRENJAS NDËRTIM I SHKOLLËS SË MESME "SALI HALILI", RRAJCË FUSHË, BASHKIA PRRENJAS	EMERTIMI : PROJEKTI ARKITEKTONIK "ERALD-G" Sh.p.k Rruga "KONGRESI I LUSHNJES" Tirane	ERALD-G K3630678AK TIRANE - ALBANIA	Drejtues i projektit Inxh. Gezim Islami	Projektues		SHKALLA	FLETA
				Inxh. Gezim ISLAMI	Elek. Hajdar KURTI	SH 1:200	A - 04
				Ark. Elton ÇARÇANI	Mek. Arben MUHA	Viti 2024	Format A3
				Hidr. Anisa ZAKA	Top. Kujtim CANAMETI		

PLANI I TARRACES SH 1:200



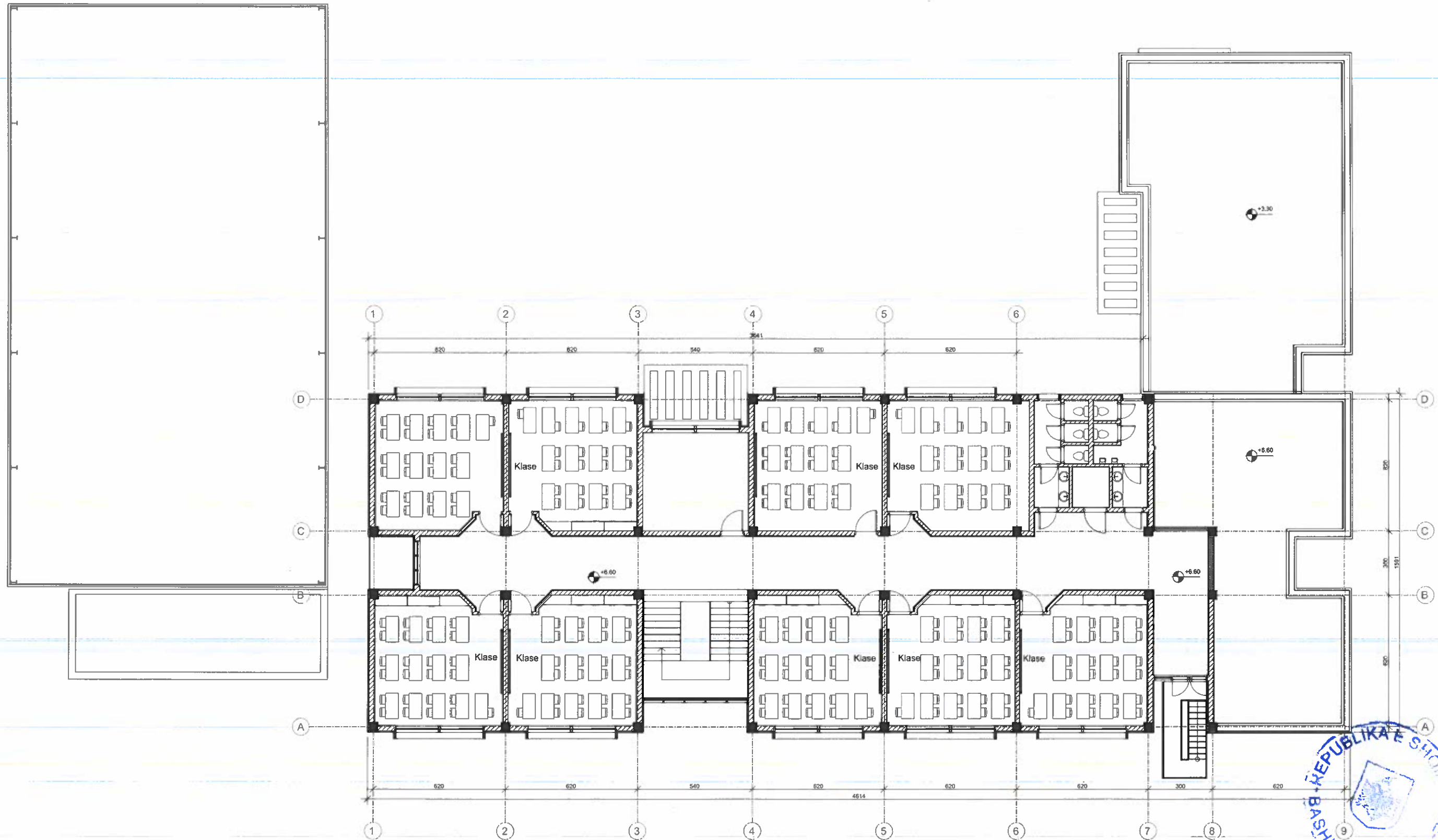
INVESTITORI: BASHKIA PRRENJAS NDËRTIM I SHKOLLËS SË MESME "SALI HALILI", RRAJÇË FUSHË, BASHKIA PRRENJAS	EMERTIMI : PROJEKTI ARKITEKTONIK "ERALD-G" Sh.p.k Rruga "KONGRESI I LUSHNJES" Tirane		Drejtues i projektit Inxh. Gezim Islami	Projektues		SHKALLA SH 1:200 Viti 2024	FLETA A - 05 Format A3
				Inxh. Gezim ISLAMI Ark. Elton ÇARÇANI Hidr. Anisa ZAKA	Elek. Hajdar KURTI Mek. Arben MUHA Top. Kujtim CANAMETI		

PLANI I KATIT TE DYTE (TEKNIKE) SH 1:200



INVESTITORI: BASHKIA PRRËNJAS NDËRTIM I SHKOLLËS SË MESME "SALI HALILI", RRAJÇË FUSHË, BASHKIA PRRËNJAS	EMERTIMI : PROJEKTI ARKITEKTONIK "ERALD-G" Sh.p.k Rruga "KONGRESI I LUSHNJES" Tirane		Drejtues i projektit Inxh. Gezim Islami	Projektues		SHKALLA SH 1:200	FLETA A - 05
				Inxh. Gezim ISLAMI Ark. Elton ÇARÇANI Hidr. Anisa ZAKA	Elek. Hajdar KURTI Mek. Arben MUHA Top. Kujtim CANAMETI	Viti 2024	Format A3

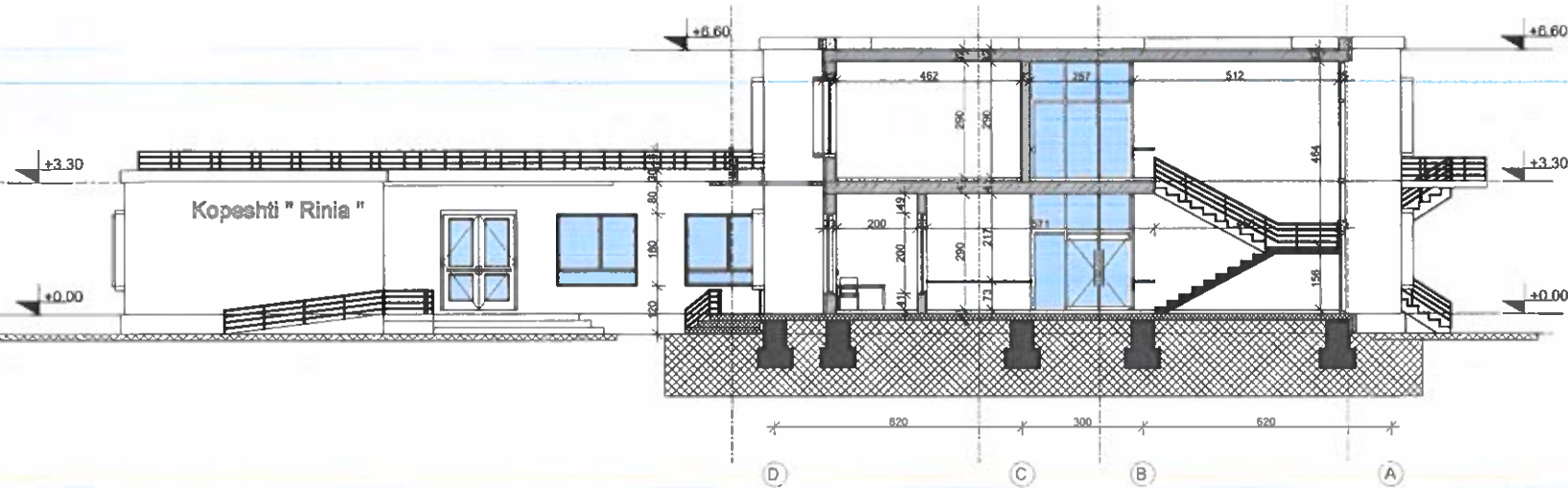
PLANI I KATIT TE DYTE (MOBILIMI) SH 1:200



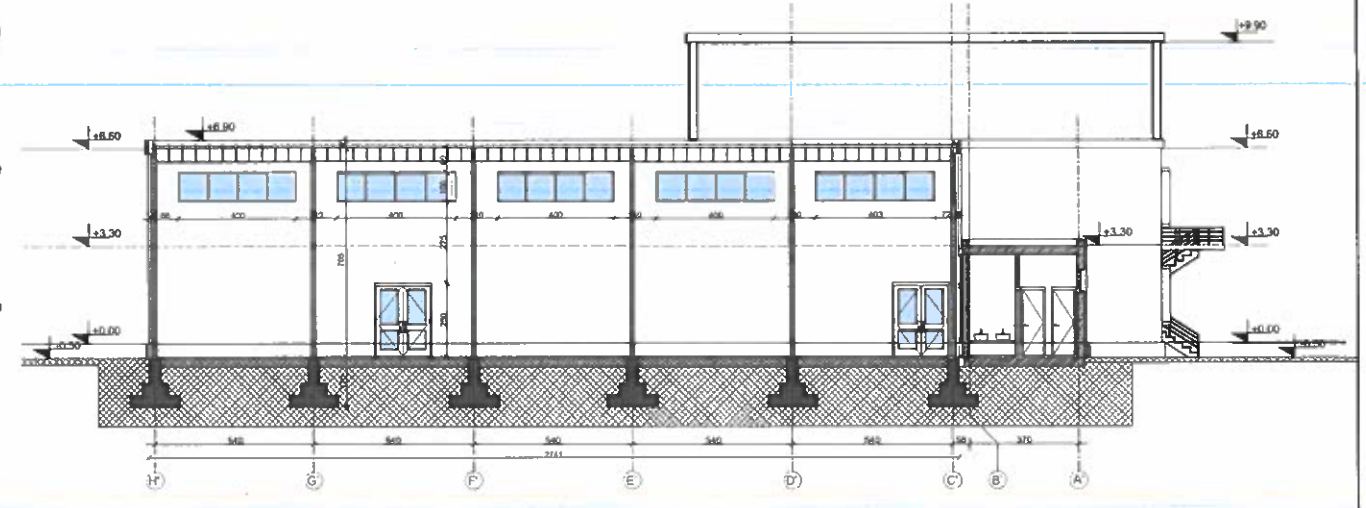
INVESTITORI: BASHKIA PRRENJAS NDËRTIM I SHKOLLËS SË MESME "SALI HALILI", RRAJÇË FUSHË, BASHKIA PRRENJAS	EMERTIMI : PROJEKTI ARKITEKTONIK "ERALD-G" Sh.p.k Rruga "KONGRESI I LUSHNJES" Tirane	Drejtes i projektit		Projektues		SHKALLA	FLETA
		Inxh. Gezim Islami	Inxh. Gezim ISLAMI Ark. Elton ÇARÇANI Hidr. Anisa ZAKA	Elek. Hajdar KURTI Mek. Arben MUHA Top. Kujtim CANAMETI	SH 1:200	A - 06	Viti 2024



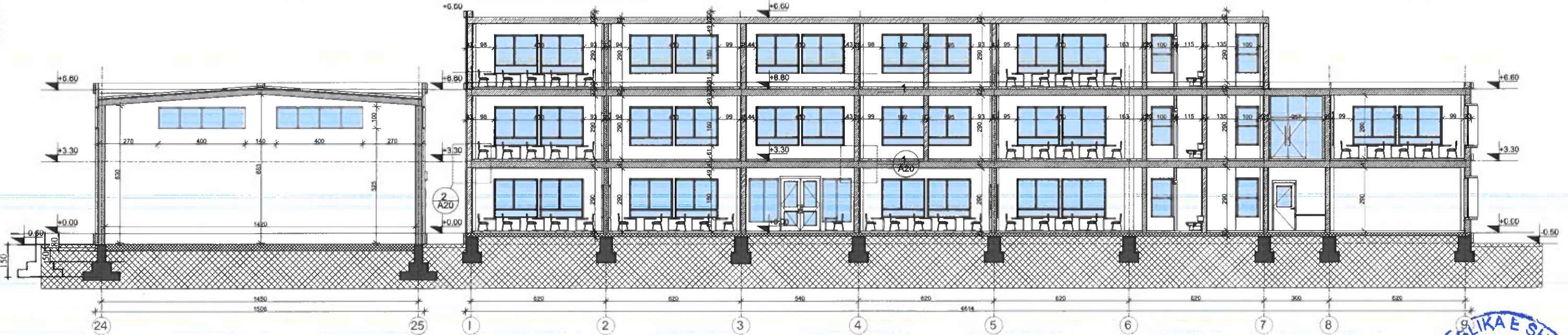
PRERJE 3-3 SH 1:200



PRERJE 1-1 SH 1:200



PRERJE 4-4 SH 1:200



INVESTITORI: BASHKIA PËRRENJAS

NDËRTIM I SHKOLLËS SË MESME "SALI HALILI",
RRAJÇË FUSHË, BASHKIA PËRRENJAS

EMERTIMI : PROJEKTI ARKITEKTONIK

"ERALD-G" Sh.p.k
Rruga "KONGRESI I LUSHNJES"
Tirane



Drejtuës i projektit

inxh. Gezim Islami

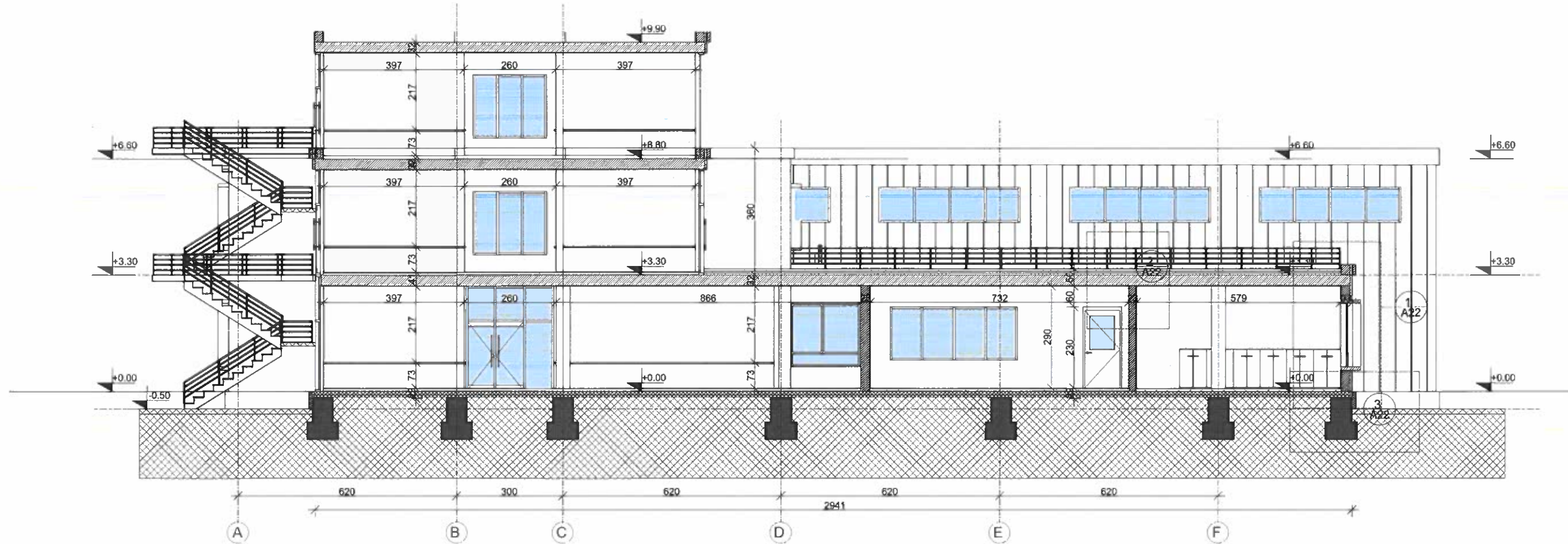
Projektues

Inxh. Gezim ISLAMI	Elek. Hajdar KURTI
Ark. Elton ÇARÇANI	Mek. Arben MUHA
Hidr. Anisa ZAKA	Top. Kujtim CANAMETI

SHKALLA FLETA

SH 1:200	A - 07
Viti 2024	Format A3

PRERJE 5-5 SH 1:125



INVESTITORI: BASHKIA PËRRENJAS

NDËRTIM I SHKOLLËS SË MESME "SALI HALILI",
RRAJÇË FUSHË, BASHKIA PËRRENJAS

EMERTIMI : PROJEKTI ARKITEKTONIK

"ERALD-G" Sh.p.k
Rruga "KONGRESI I LUSHNJES"
Tirane



Drejtues i projektit

Inxh. Gezim Islami

Projektues

Inxh. Gezim ISLAMI	Elek. Hajdar KURTI
Ark. Elton ÇARÇANI	Mek. Arben MUHA
Hidr. Anisa ZAKA	Top. Kujtim CANAMETI

SHKALLA

SH 1:125

Viti 2024

FLETA

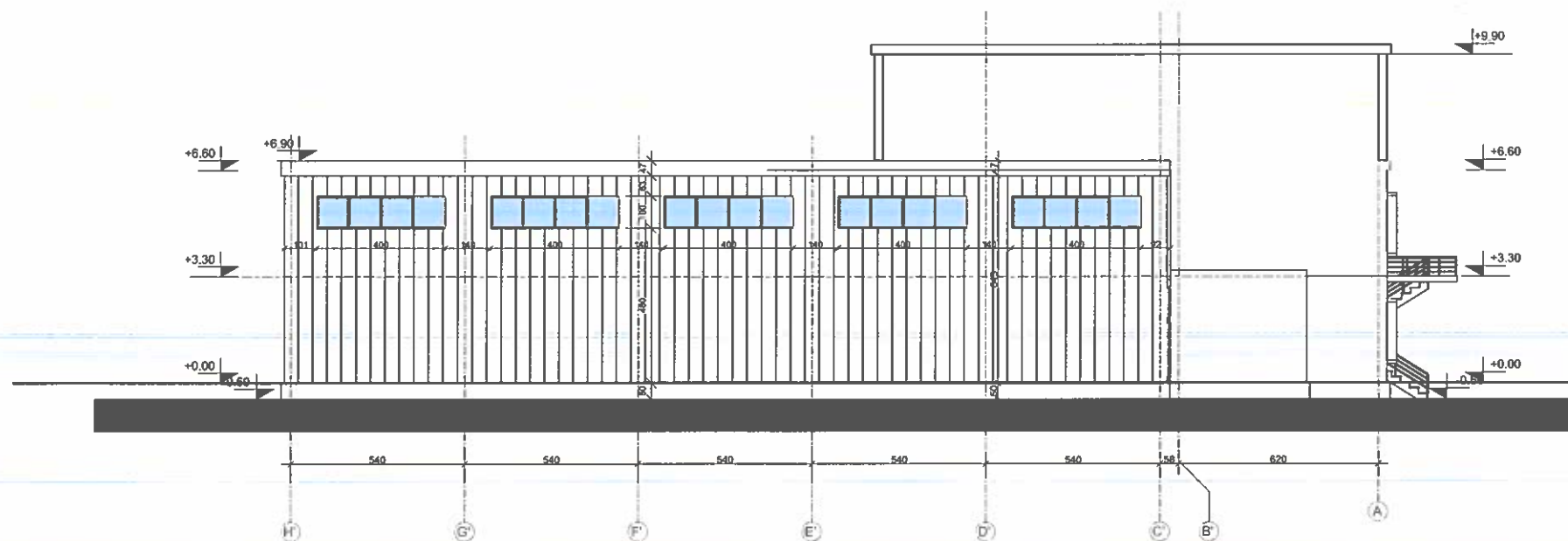
A - 08

Format A3

FASADA JUGORE 1:200



FASADA PERENDIMORE 1:200



INVESTITORI: BASHKIA PËRRENJAS

NDËRTIM I SHKOLLËS SË MESME "SALI HALILI",
RRAJÇË FUSHË, BASHKIA PËRRENJAS

EMERTIMI : PROJEKTI ARKITEKTONIK

"ERALD-G" Sh.p.k
Rruga "KONGRESI I LUSHNJES"
Tirane



Drejtuës i projektit

Inxh. Gezim Islami

Projektues

Inxh. Gezim ISLAMI	Elek. Hajdar KURTI
Ark. Elton ÇARÇANI	Mek. Arben MUHA
Hidr. Anisa ZAKA	Top. Kujtim CANAMETI

SHKALLA

SH 1:200

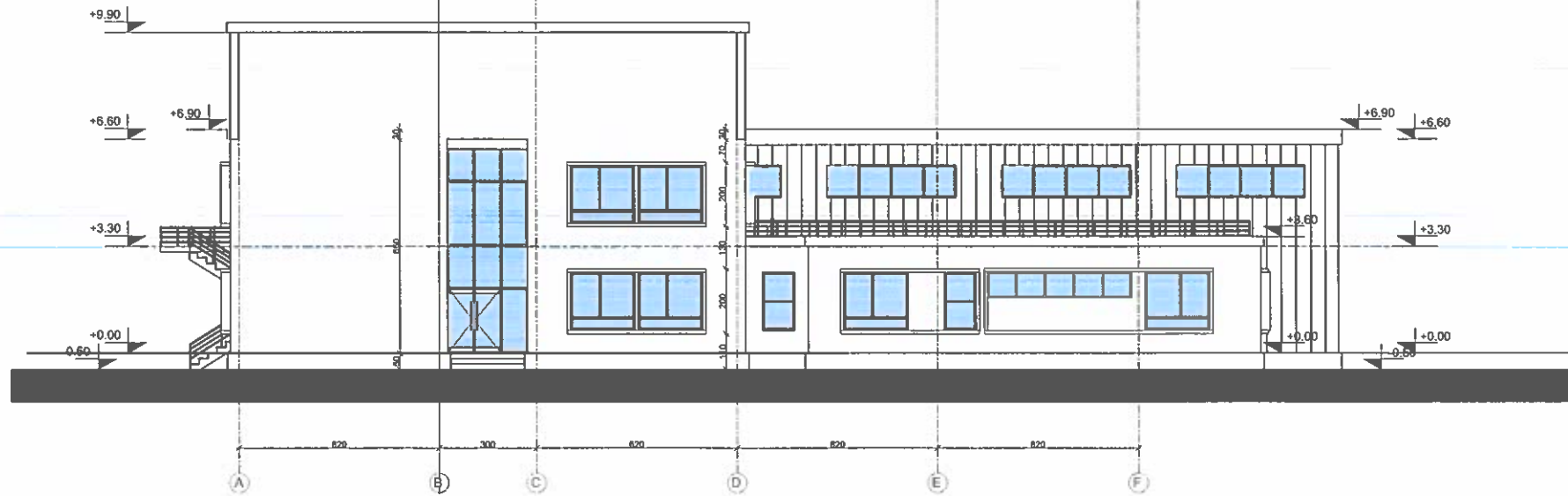
Viti 2024

FLETA

A - 09

Format A3

FASADA LINDORE 1:200



FASADA VERIORE 1:200

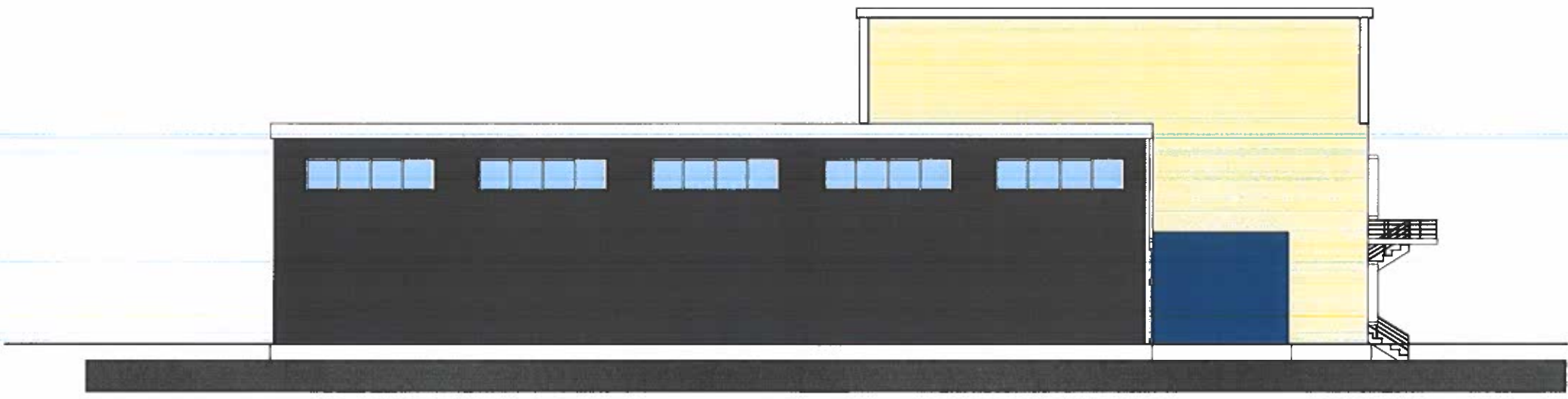


INVESTITORI: BASHKIA PRRENJAS NDËRTIM I SHKOLLËS SË MESME "SALI HALILI", RRAJCË FUSHË, BASHKIA PRRENJAS	EMERTIMI : PROJEKTI ARKITEKTONIK "ERALD-G" Sh.p.k Rruga "KONGRESI I LUSHNJES" Tirane	 ERALD-G K36306784K TIRANE - ALBANIA	Drejtes i projektit		Projektues		SHKALLA	FLETA
			Inxh. Gezim Islami	Inxh. Gezim ISLAMI	Elek. Hajdar KURTI	SH 1:200	A - 10	
			Ark. Elton ÇARÇANI	Mek. Arben MUHA	Viti 2024	Format A3		
			Hidr. Anisa ZAKA	Top. Kujtim CANAMETI				

FASADA JUGORE 1:200

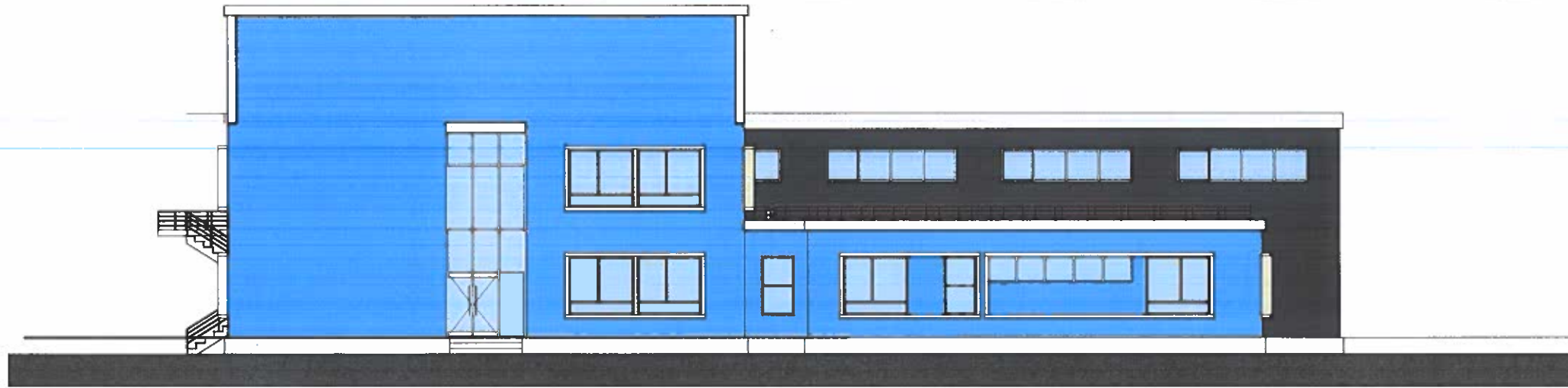


FASADA PERENDIMORE 1:200



INVESTITORI: BASHKIA PRRENJAS NDËRTIM I SHKOLLËS SË MESME "SALI HALIL", RRAJCË FUSHË, BASHKIA PRRENJAS	EMERTIMI : PROJEKTI ARKITEKTONIK  "ERALD-G" Sh.p.k Rruga "KONGRESI I LUSHNJES" Tirane	 ERALD-G K3630678AK TRANE - ALBANIA	Drejtues i projektit		Projektues		SHKALLA	FLETA
			Inxh. Gezim Islami		Inxh. Gezim ISLAMI	Elek. Hajdar KURTI	SH 1:200	A - 11
				Ark. Elton ÇARÇANI	Mek. Arben MUHA	Viti 2024	Format A3	
				Hidr. Anisa ZAKA	Top. Kujtim CANAMETI			

FASADA LINDORE 1:200



FASADA VERIORE 1:200



INVESTITORI: BASHKIA PRRENJAS

NDËRTIM I SHKOLLËS SË MESME "SALI HALILI",
RRAJÇË FUSHË, BASHKIA PRRENJAS

EMERTIMI : PROJEKTI ARKITEKTONIK



"ERALD-G" Sh.p.k
Rruga "KONGRESI I LUSHNJES"
Tirane



Drejtes i projektit

Inxh. Gezim Islami

Projektues

Inxh. Gezim ISLAMI

Ark. Elton ÇARÇANI

Hidr. Anisa ZAKA

Elek. Hajdar KURTI

Mek. Arben MUHA

Top. Kujtim CANAMETI

SHKALLA

SH 1:200

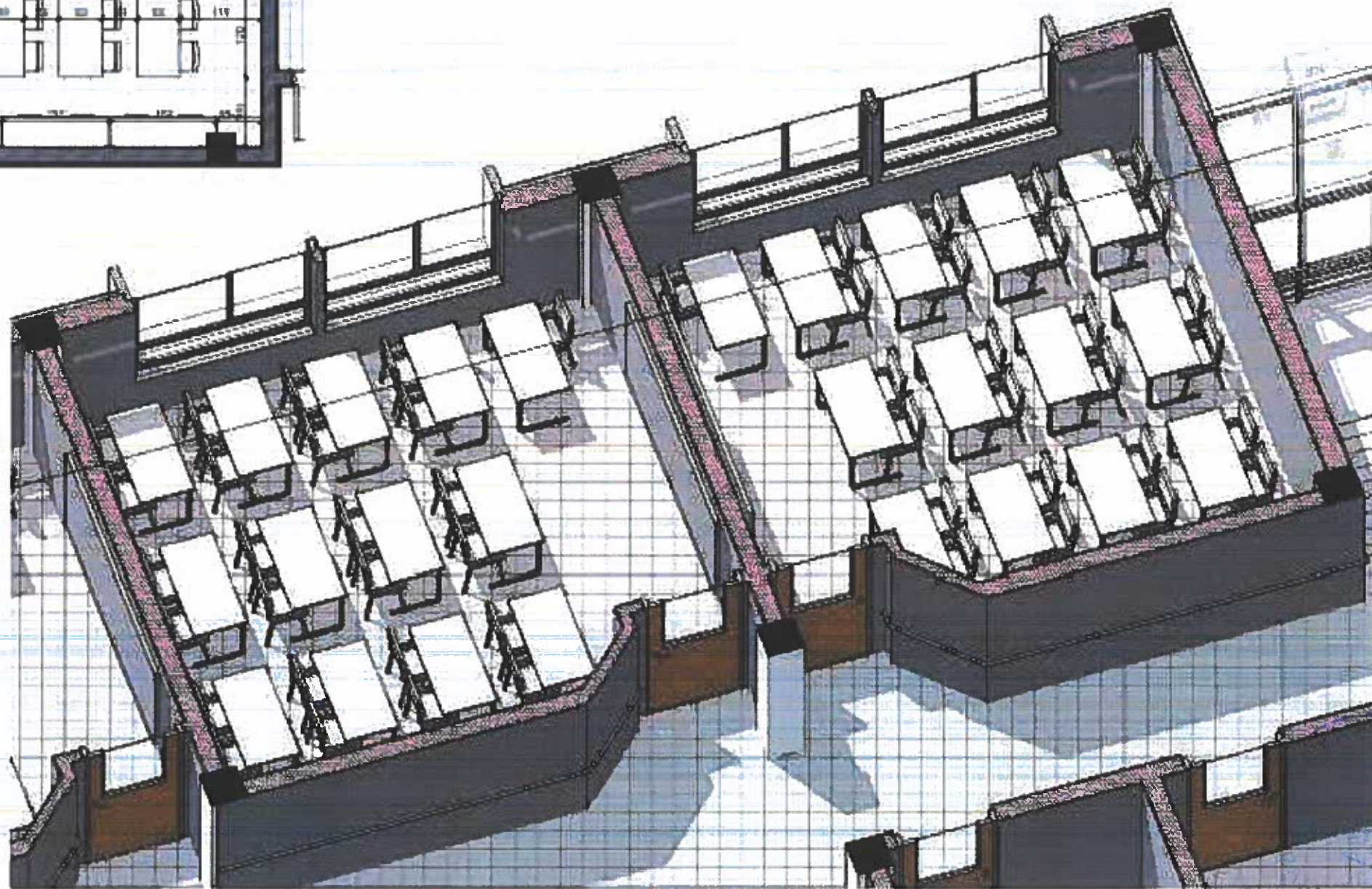
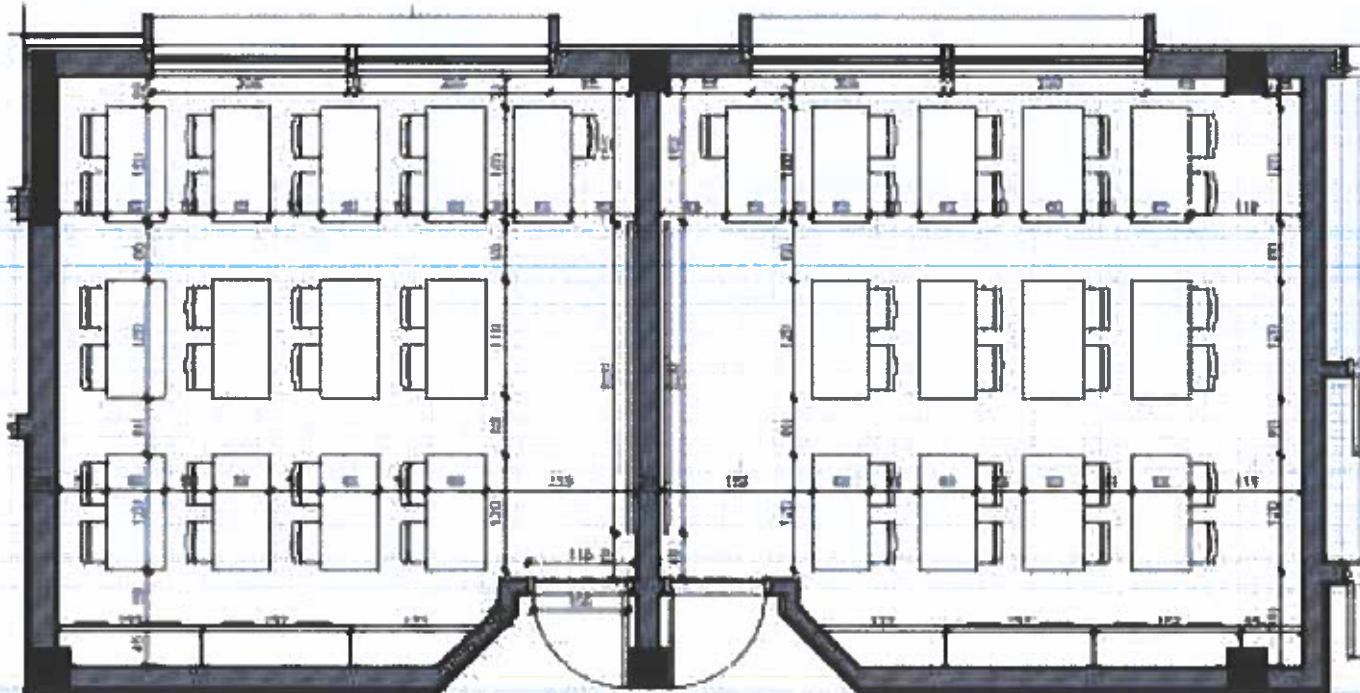
Viti 2024

FLETA

A - 12

Format A3

TIPOLOGJI KLASE



SHQIPËRIE - SHKOLLË
BASHKIA PËRRENJAS

INVESTITORI: BASHKIA PËRRENJAS

NDËRTIM I SHKOLLËS SË MESME "SALI HALILI",
RRAJÇË FUSHË, BASHKIA PËRRENJAS

EMERTIMI : PROJEKTI ARKITEKTONIK

"ERALD-G" Sh.p.k
Rruga "KONGRESI I LUSHNJES"
Tirane



Drejtuës i projektit

Inxh. Gezim Islami

Projektues

Inxh. Gezim ISLAMI	Elek. Hajdar KURTI
Ark. Elton ÇARÇANI	Mek. Arben MUHA
Hidr. Anisa ÇAKA	Top. Kujtim CANAMETI

SHKALLA

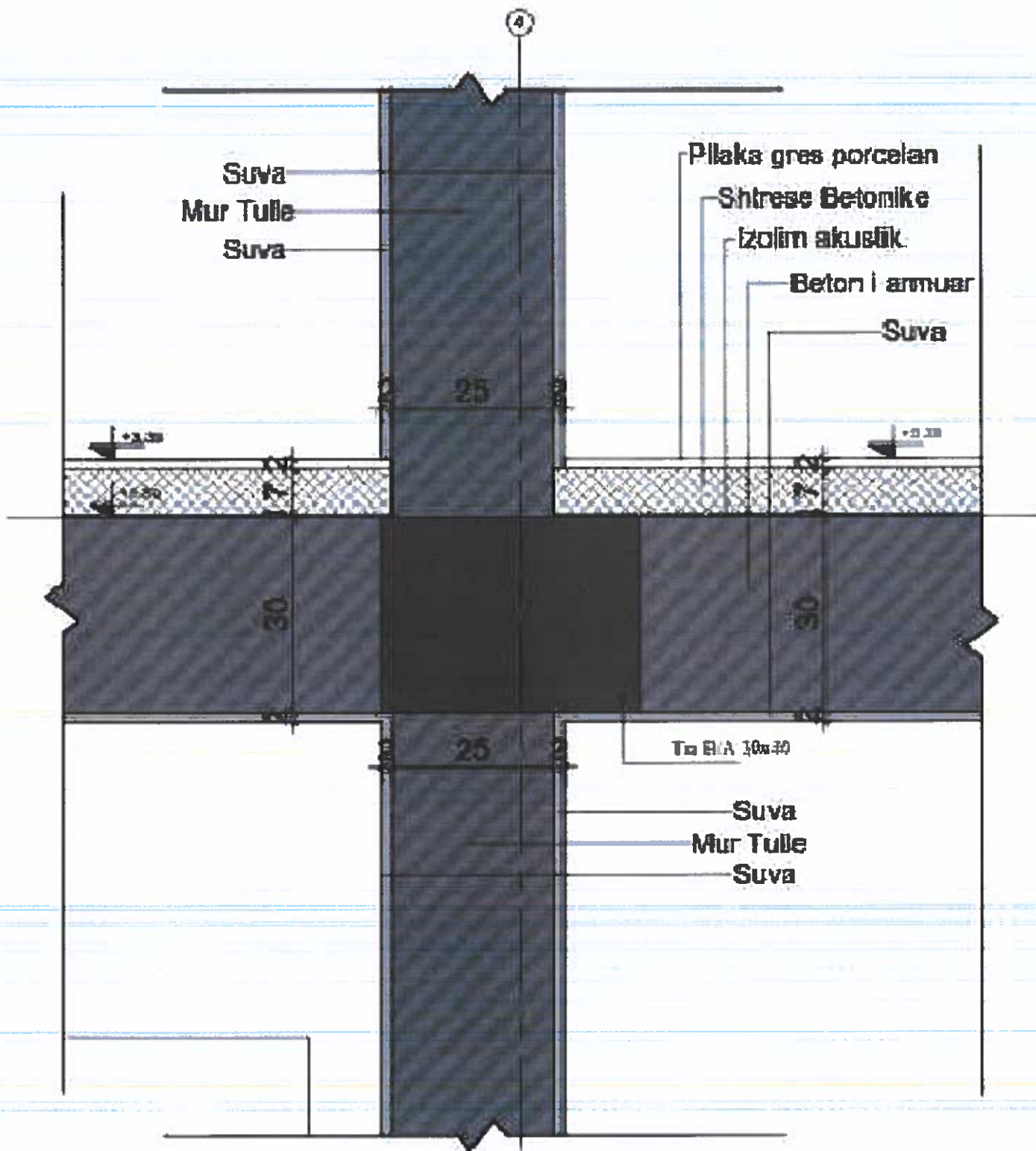
SH 1:200
Viti 2024

FLETA

A - 11
Format A3

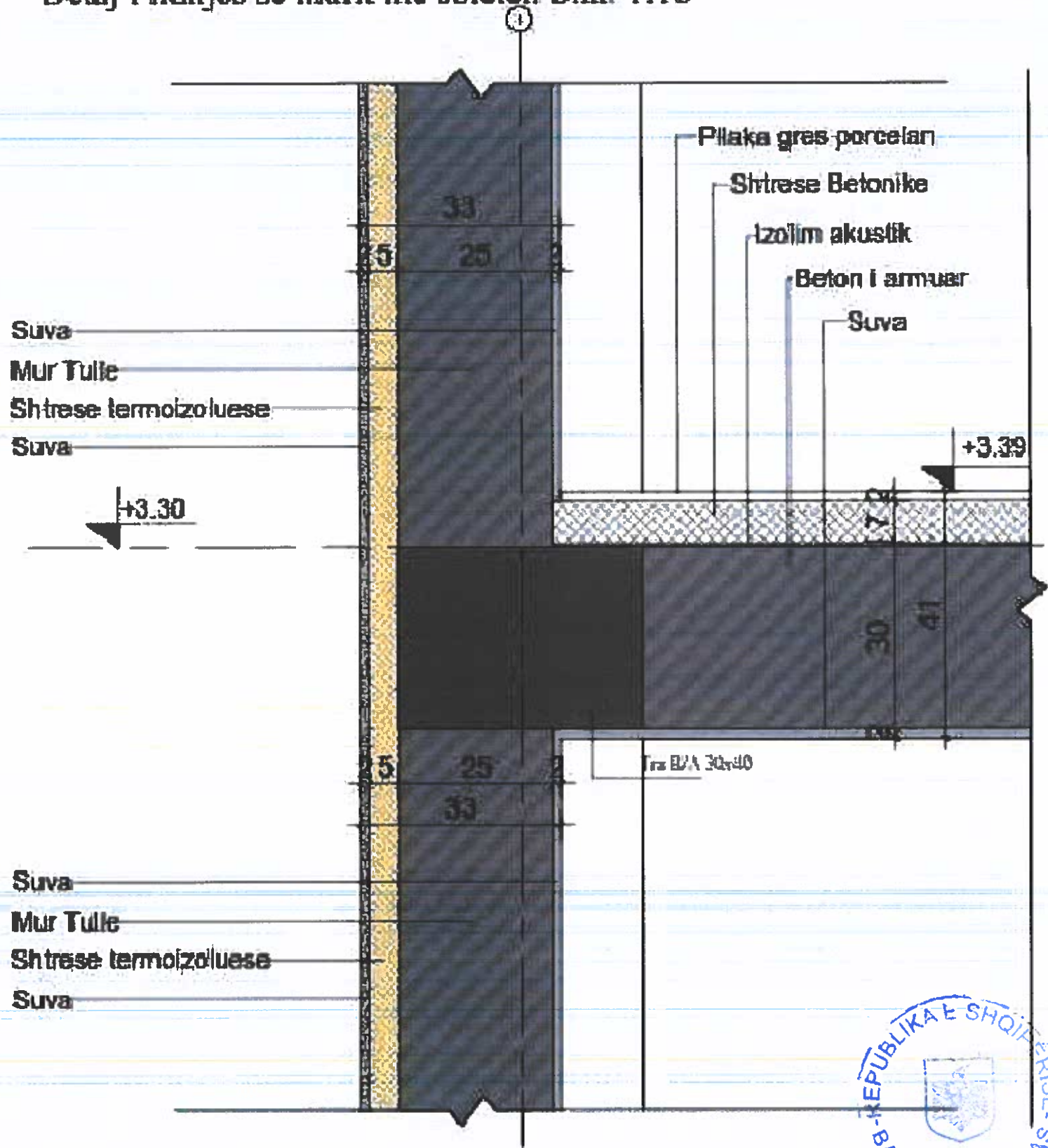
D1- Prerje 4-4

Detaj i lidhjes se murit me soleten Shk. 1:10



D2- Prerje 4-4

Detaj i lidhjes se murit me soleten Shk. 1:10



INVESTITORI: BASHKIA PRRENJAS

NDERTIM I SHKOLLËS SË MESME "SALI HALILI",
RRAJÇË FUSHË, BASHKIA PRRENJAS

EMERTIMI : PROJEKTI ARKITEKTONIK

"ERALD-G" Sh.p.k
Rruga "KONGRESI I LUSHNJES"
Tirane



Drejtues i projektit

Inxh. Gezim Islami

Projektues

Inxh. Gezim ISLAMI	Elek. Hajdar KURTI
Ark. Elton ÇARÇANI	Mek. Arben MUHA
Hidr. Anisa CAKA	Top. Kujtim CANAMETI

SHKALLA

SH 1:10

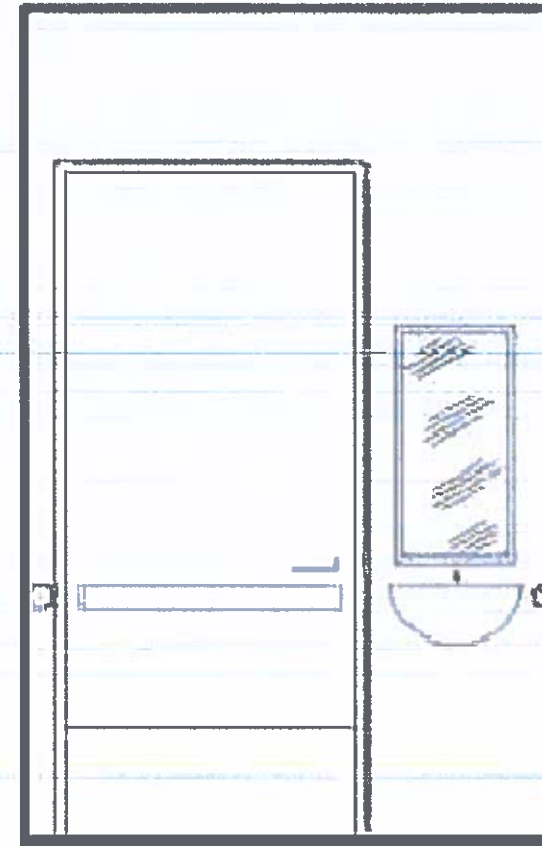
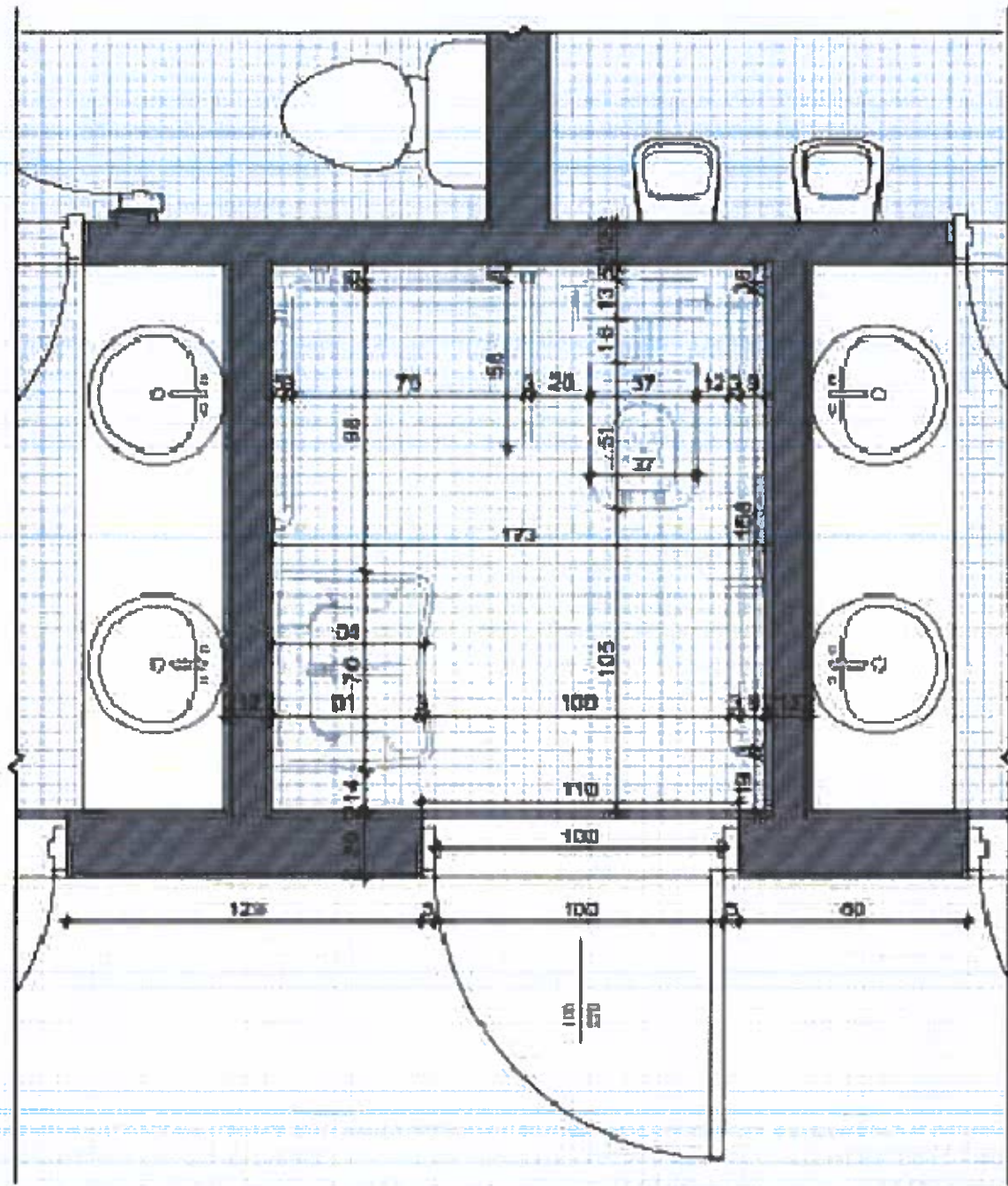
Viti 2024

FLETA

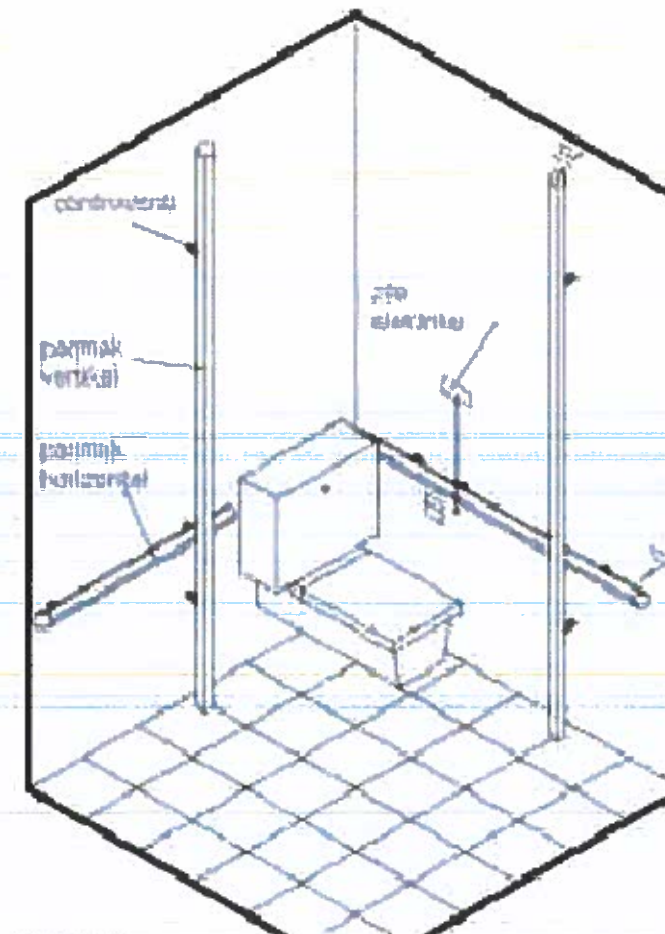
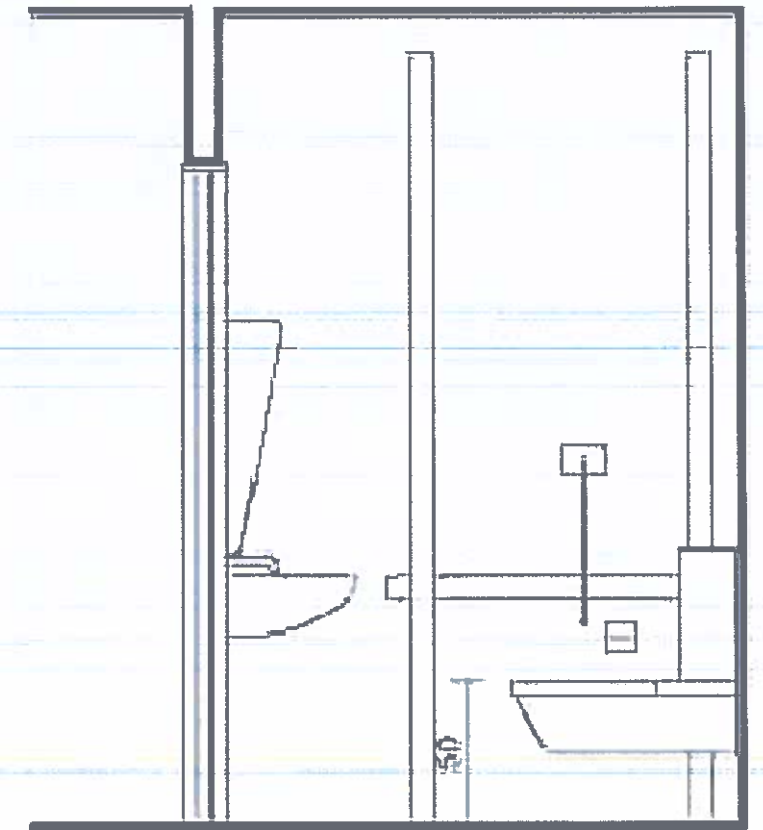
A - 12

Format A3

TUALETI PER P.A.K



80
91
80



INVESTITORI: BASHKIA PËRRENJAS

NDËRTIM I SHKOLLËS SË MESME "SALI HALILI",
RRAJÇË FUSHË, BASHKIA PËRRENJAS

EMERTIMI : PROJEKTI ARKITEKTONIK



"ERALD-G" Sh.p.k
Rruga "KONGRESI I LUSHNJES"
Tirane



Drejtues i projektit

Inxh. Gezim Islami

Projektues

Inxh. Gezim ISLAMI

Ark. Elton ÇARÇANI

Hidr. Anisa CAKA

Elek. Hajdar KURTI

Mek. Arben MUHA

Top. Kujtim CANAMETI

SHKALLA

SH

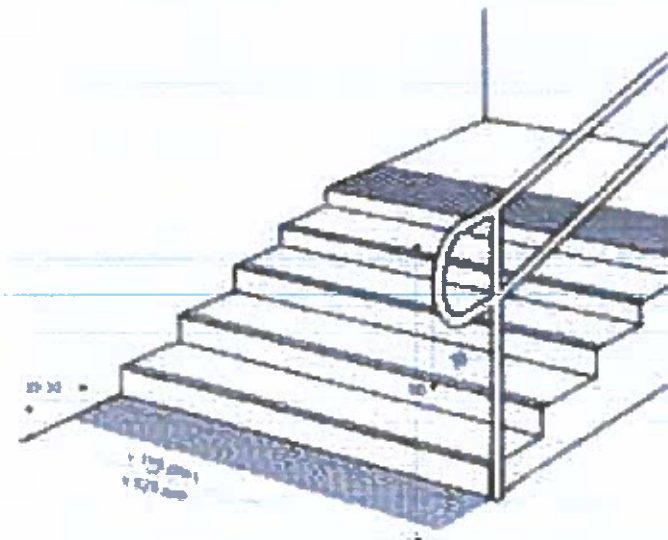
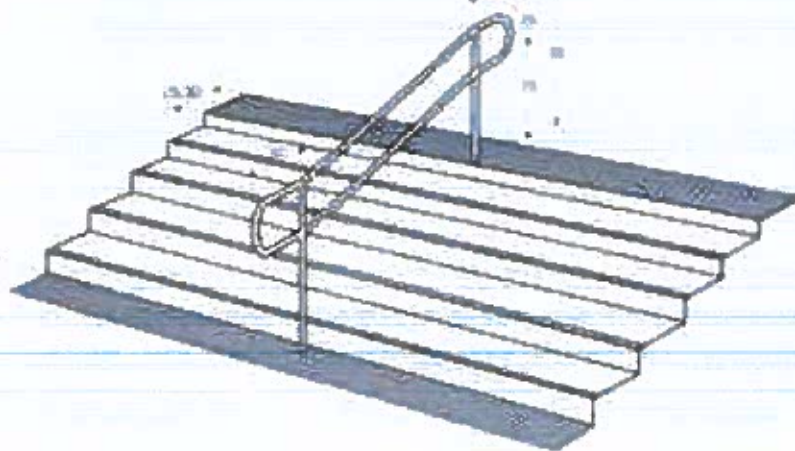
Viti 2024

FLETA

A - 13

Format A3

DETAJE PER P.A.K



Eshte e rëndesishme te instalohen korrmano ne te dy anet e rampes se shkallës . Korrmano duhet te jete dopio me dy lartesi 90-100 cm gjate 70 cm per femijet.

Gjithashtu kerqohet te vihet korrmano dhe ne qender te rampes kur ajo ka gjeresi te madhe .

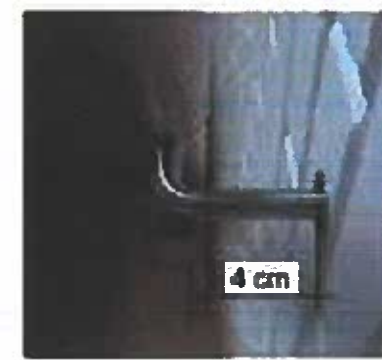
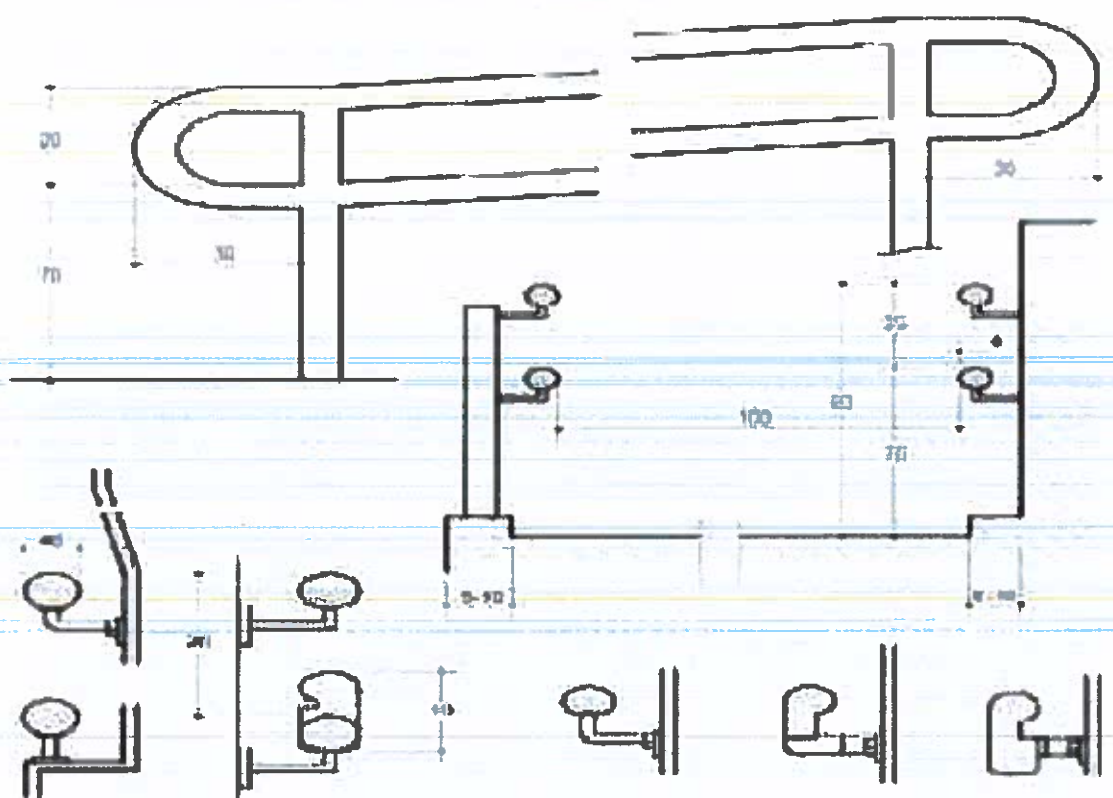
Zgjidhja optimale eshte nje shkalle me ngjaje te mbyllur ne muret qe te diferencohet me ngjyre te ndryshme nga shkallja e cila ka nje thellesi 25 cm

Eshte tepar e rëndesishme te checkohet filmi dhe perfundimi i nje rampe , edhe kur ajo perbehet nga shkallare , duke perdorur serjalistiken me dysheme (sinjale me relief) e pabere me pilake material gome te pajisura me elemente qe tragojne ndalese

Eshte e rëndesishme te instalohen korrmano ne te dy anet e rampes se shkallës . Korrmano duhet te jete dopio me dy lartesi 90-100 cm gjate 70 cm per femijet.



Mbeshtetesi i dore
Doreza rrethore

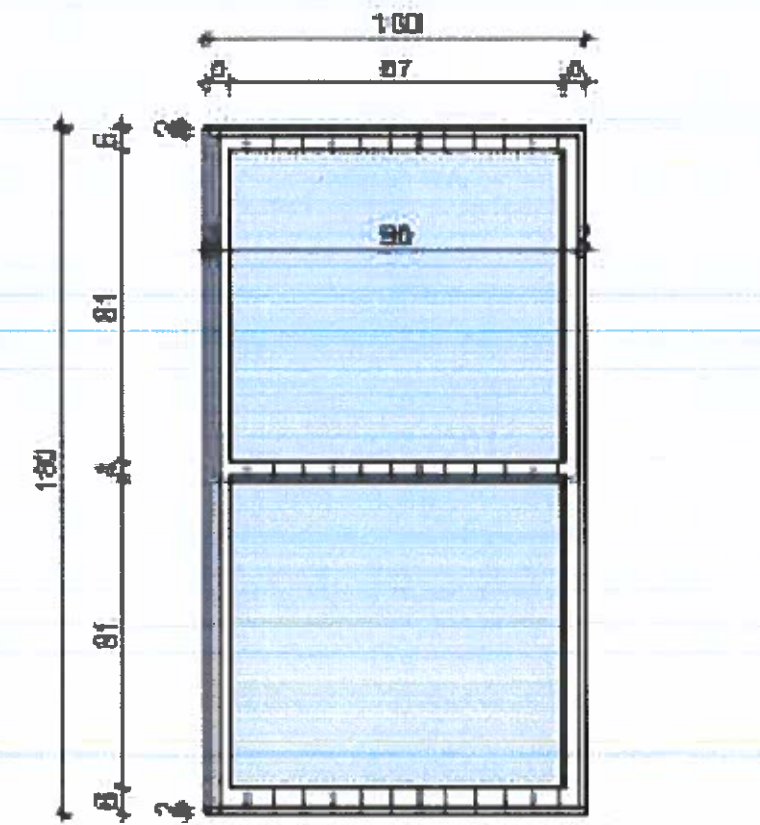
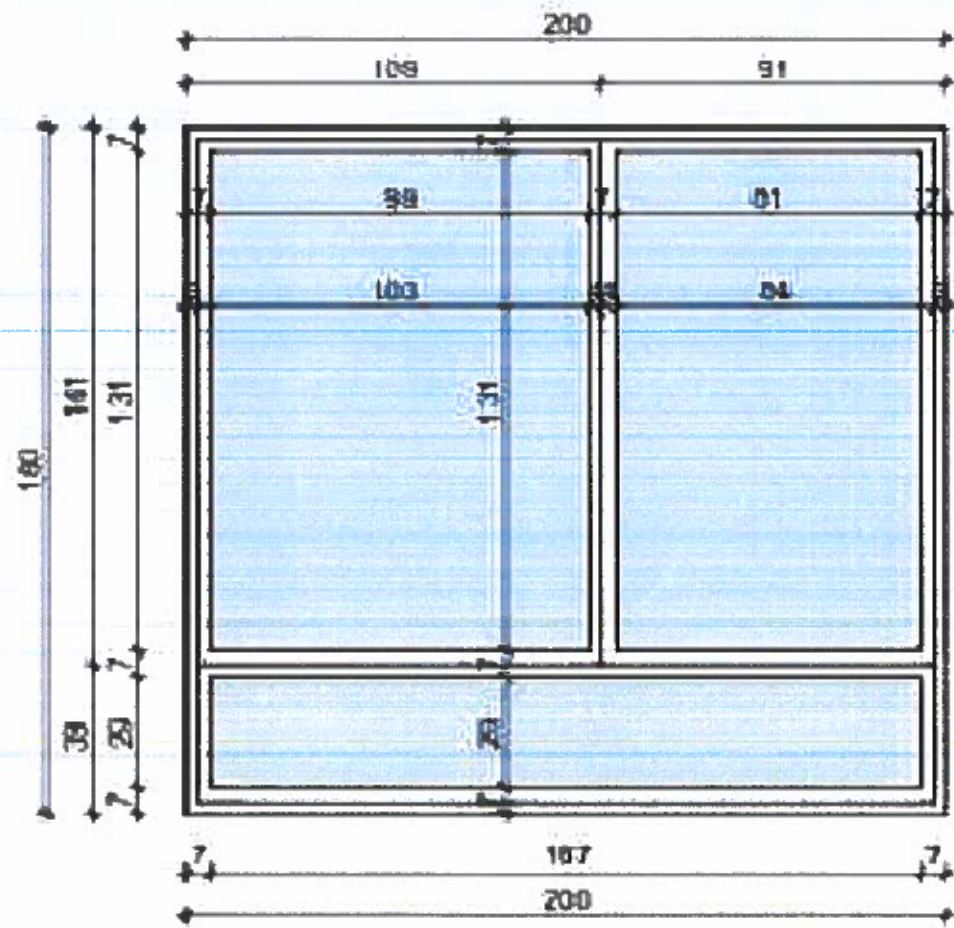


Eshte e rëndesishme qe korrmano te jete lehtësisht e kuptohet me diameter 3-4 cm . Ndonjzet korrmano dhe faqes se munt eshte e nevojshme nje hapësire 4 cm . Elementat e lidhjes duhet te jene te fiksuara nga pjesa e poshtme e korrmano ne menyre qe mos te pengojte doren te rreshtose



INVESTITORI: BASHKIA PRRENJAS NDËRTIM I SHKOLLËS SË MESME "SALI HALILI", RRAJÇË FUSHË, BASHKIA PRRENJAS	EMERTIMI : PROJEKTI ARKITEKTONIK "ERALD-G" Sh.p.k Rruga "KONGRESI I LUSHNJES" Tirane	Drejtues i projektit Inxh. Gezim Islami	Projektues		SHKALLA SH	FLETA A - 14
			Inxh. Gezim ISLAMI Ark. Elton ÇARÇANI Hidr. Anisa CAKA	Elek. Hajdar KURTI Mek. Arben MUHA Top. Kujtim CANAMETI		

DETAJE DRITARE SH 1:25



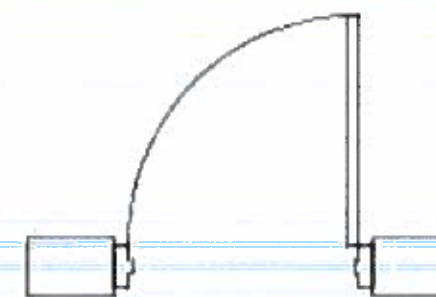
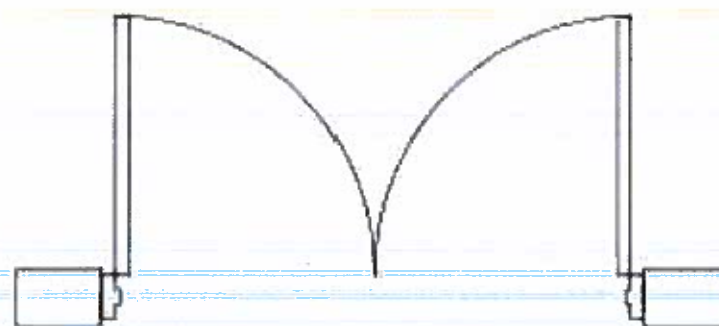
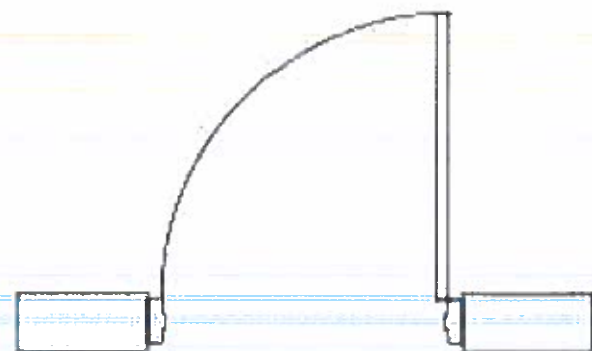
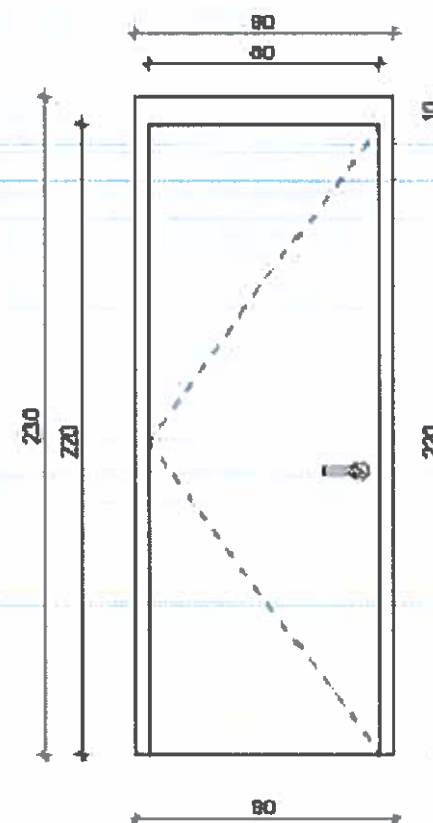
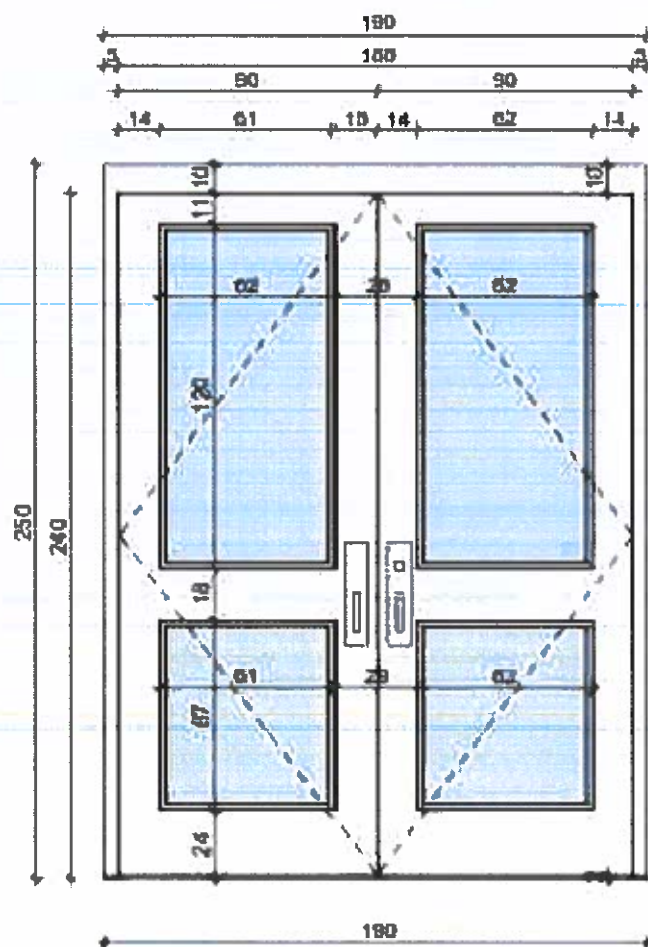
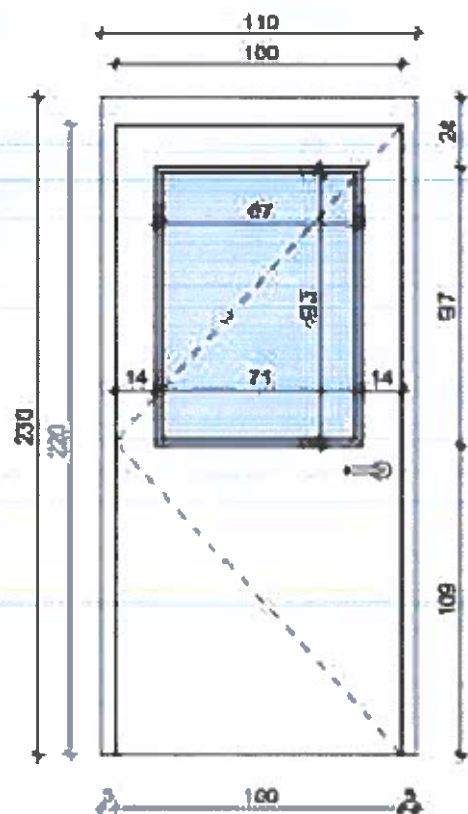
Tipologji dritareje : Tipi 1
Nr. total : 54
Lartesi : 180
Gjeresi : 200
Materiali : Alumin

Tipologji dritareje : Tipi 2
Nr. total : 6
Lartesi : 180
Gjeresi : 100
Materiali : Alumin



INVESTITORI: BASHKIA PRRENJAS NDËRTIM I SHKOLLËS SË MESME "SALI HALILI", RRAJCË FUSHË, BASHKIA PRRENJAS	EMERTIMI : PROJEKTI ARKITEKTONIK "ERALD-G" Sh.p.k Rruga "KONGRESI I LUSHNJES" Tirane	 ERALD-G K36306784K TIRANE - ALBANIA	Drejtuues i projektit		Projektues		SHKALLA	FLETA
			Inxh. Gezim Islami		Inxh. Gezim ISLAMI	Elek. Hajdar KURTI		
					Ark. Elton ÇARÇANI	Mek. Arben MUHA	Viti 2024	Format A3
					Hidr. Anisa ÇAKA	Top. Kujtim CANAMETI		

DETAJE DYER SH 1:25



Dere per klasat me hapësire xhami

Tipologji dere : Tipi 1
 Lartesi : 220
 Gjeresi : 100
 Materiali 1 : Druri
 Materiali 2 : Xham

Dere per hyrjen kryesore me hapësire xhami

Tipologji dere : Tipi 2
 Lartesi : 240
 Gjeresi : 180
 Materiali 1 : Alumin
 Materiali 2 : Xham

Dere per hyrje ne tualet

Tipologji dere : Tipi 3
 Lartesi : 220
 Gjeresi : 80
 Materiali : Alumin



INVESTITORI: BASHKIA PRRËNJAS

NDËRTIM I SHKOLLËS SË MESME "SALI HALILI",
 RRAJÇË FUSHË, BASHKIA PRRËNJAS

EMERTIMI : PROJEKTI ARKITEKTONIK



"ERALD-G" Sh.p.k
 Rruga "KONGRESI I LUSHNJES"
 Tirane



Drejtuues i projektit

Inxh. Gezim Islami

Projektues

Inxh. Gezim ISLAMI

Ark. Elton ÇARÇANI

Hidr. Anisa ÇAKA

Elek. Hajdar KURTI

Mek. Arben MUHA

Top. Kujtim CANAMETI

SHKALLA

SH 1:25

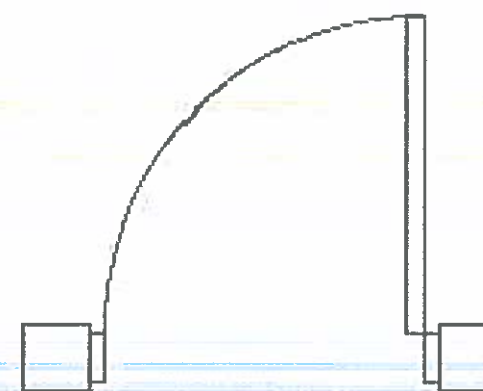
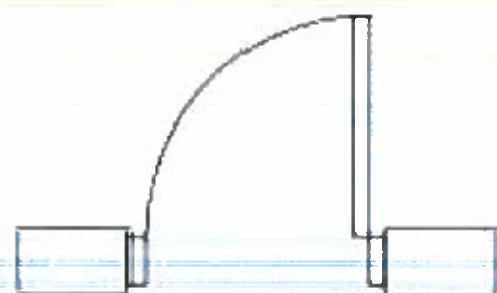
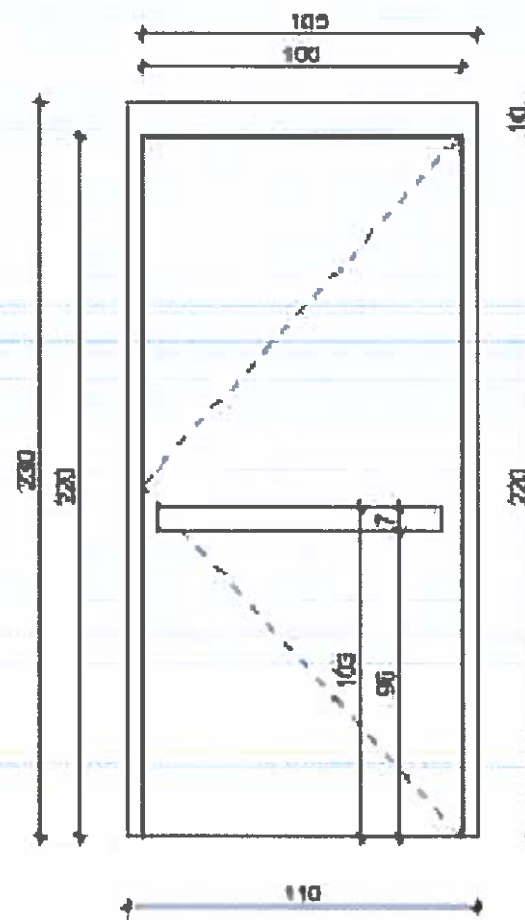
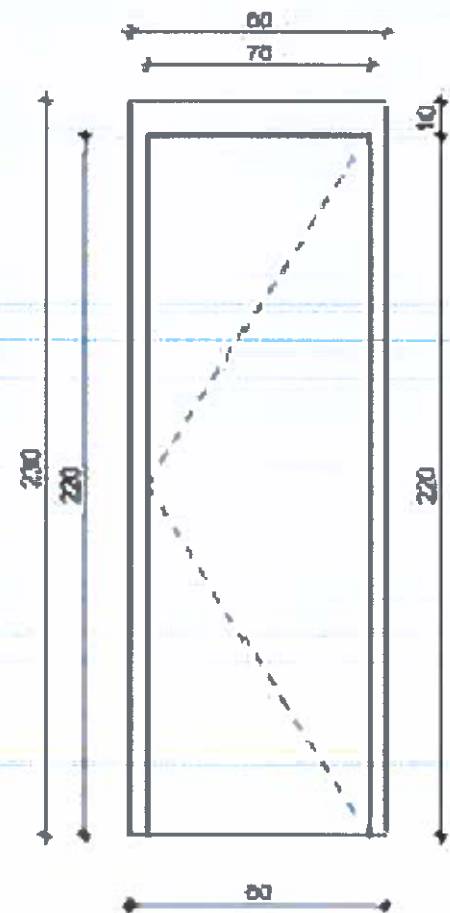
Viti 2024

FLETA

A - 16

Format A3

DETAJE DYER SH 1:25



Dere per hyrje ne tualet

Tipologji dere : Tipi 4
 Lartesi : 220
 Gjeresi : 70
 Materiali : Alumin

Dere per hyrje ne tualet per P.A.K

Tipologji dere : Tipi 4
 Lartesi : 220
 Gjeresi : 100
 Materiali : Alumin



INVESTITORI: BASHKIA PRRENJAS

NDËRTIM I SHKOLLËS SË MESME "SALI HALILI",
 RRAJÇË FUSHË, BASHKIA PRRENJAS

EMERTIMI : PROJEKTI ARKITEKTONIK

"ERALD-G" Sh.p.k
 Rruga "KONGRESI I LUSHNËJES"
 Tirane



Drejtes i projektit

Inxh. Gezim Islami

Projektues

Inxh. Gezim ISLAMI	Elek. Hajdar KURTI
Ark. Elton ÇARÇANI	Mek. Arben MUHA
Hidr. Anisa ÇAKA	Top. Kujtim CANAMETI

SHKALLA

SH 1:25

Viti 2024

FLETA

A - 17

Format A3