

PROJEKT ZBATIM PROJEKTI ELEKTRIK

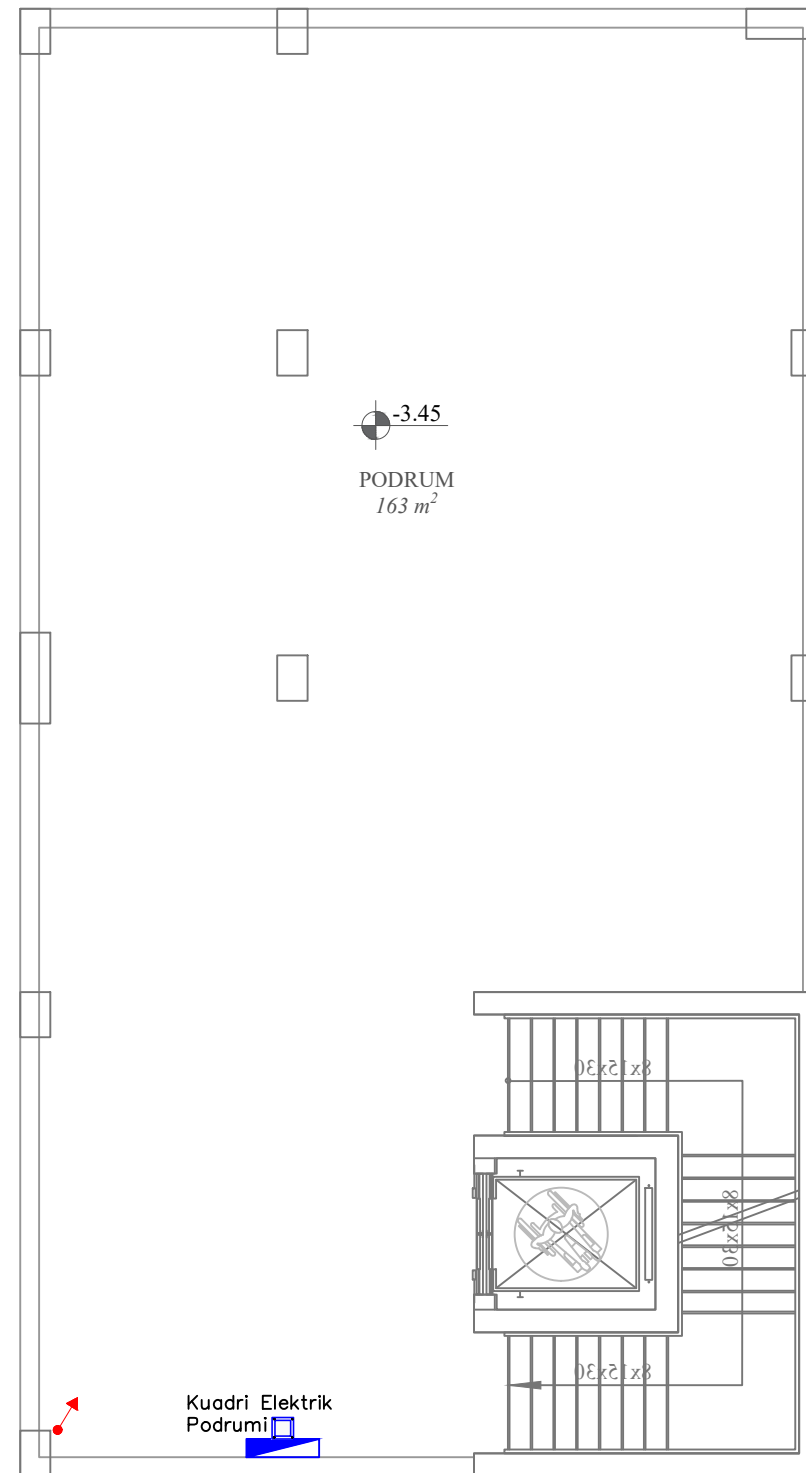
OBJEKTI: STUDIM PROJEKTIM "NDËRTIMI I SHKOLLËS 9 VJEÇARE
"EDIT DURHAM"



PROJEKTUES
OE "INFRATECH" shpk

INFRATECH[®]

PLANI I RRUGEKALIMEVE, KATI -1

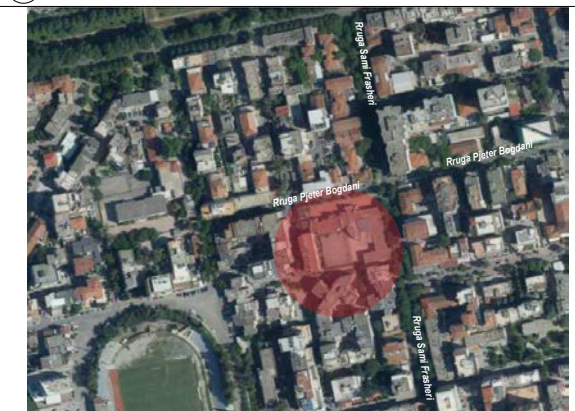


LEGJENDA	
	Kuadri elektrik
	Kuti shperndarese B.M. Pt5, fuqja
	Kuti shperndarese B.M. Pt5, sistemet
	Kuti shperndarese J.M. IP54
	Rack
	Shperndarje vertikale
	Kanaline metalike
	Linje magjistrale, Sisteme, tub fleksibel Ø32
	Linje magjistrale, Fuqje tub fleksibel Ø32
	Pusetë me kapak me permasa 30x30x30cm

REPUBLIKA E SHQIPËRISË
BASHKIA TIRANË



ZONA E PROJEKTIT



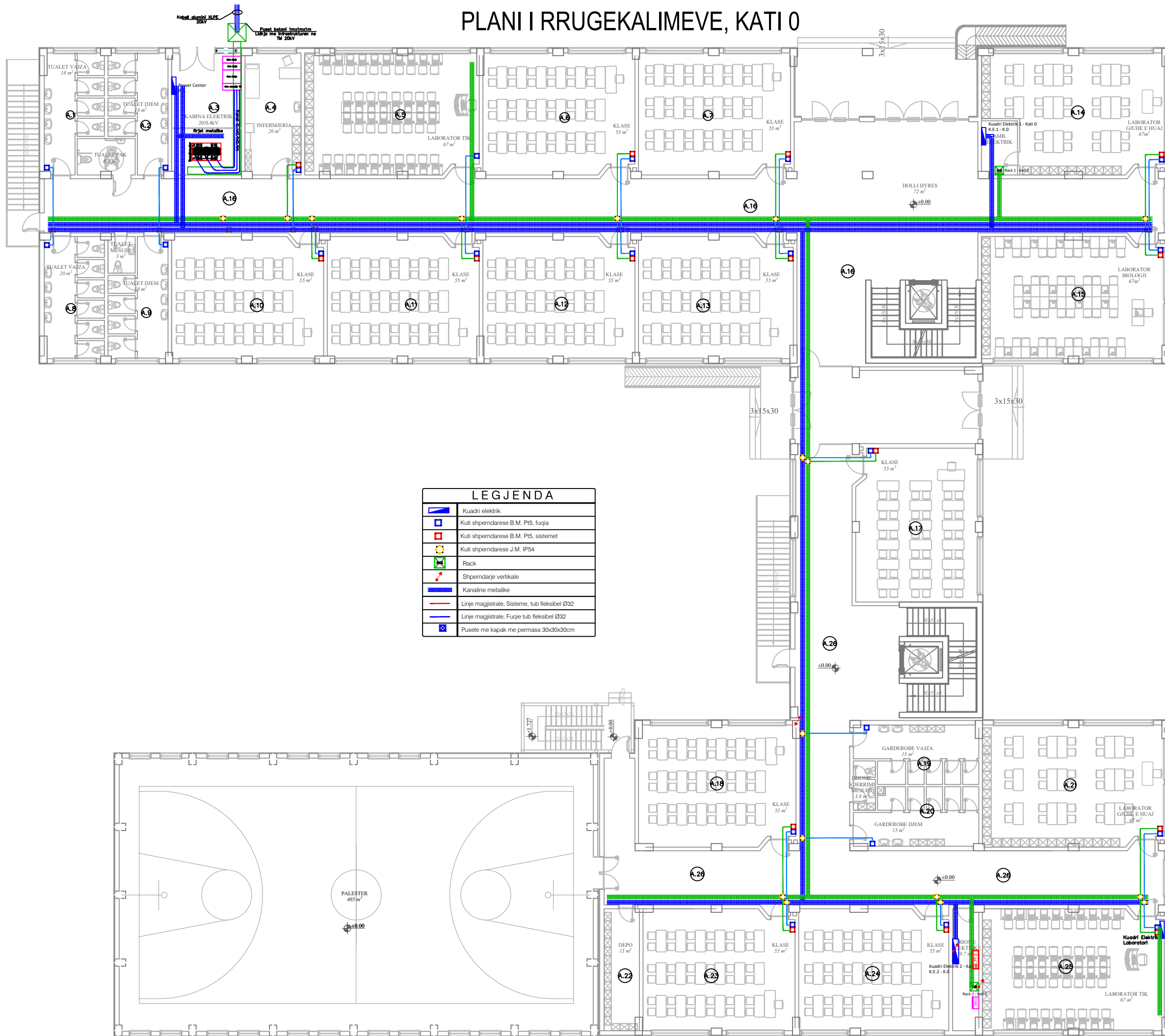
OBJEKTI: STUDIM PROJEKTIM "NDËRTIMI I SHKOLLËS
9 VJEÇARE "EDIT DURHAM"

PLANI I RRUGEKALIMEVE, KATI -1

FAZA PROJEKT ZBATIM	VITI 2024	NR. SHKALLA	E_01 1:100
Ing. Hidroteknik	Filjana Veizaj	H/T.0110/9	
Arkitekt	Iva Mezezi	A.0831/4	
Ing. Ndertimi	Rafael Kote	H/T.0129/7	
Ing. Elektrik	Florjan Lame	E.1631	
Ing. Elektrik	Fatmira Shyti	E.0462/3	
Projektues	OE "INFRA TECH" shpk		

INFRA TECH
Administrator
Filjana Veizaj

PLANI I RRUGEKALIMEVE, KATI 0



LEGJENDA	
	Kuadri elektrik
	Kuti shpërndare B.M. P15, fuqija
	Kuti shpërndare B.M. P15, sistemet
	Kuti shpërndare J.M. IP54
	Rack
	Shpërndarje vertikale
	Kanale metalike
	Linje magjistrale, Sisteme, tub fleksibel Ø32
	Linje magjistrale, Fuqie tub fleksibel Ø32
	Pusete me kapak me permasa 30x30x30cm

REPUBLIKA E SHQIPËRISË
BASHKIA TIRANË



ZONA E PROJEKTIT



OBJEKTI: STUDIM PROJEKTIM "NDËRTIMI I SHKOLLËS
9 VJEÇARE "EDIT DURHAM"

PLANI I RRUGEKALIMEVE, KATI 0

FAZA	VITI	NR.	E_02
PROJEKT ZBATIM	2024	SHKALLA	1:100

Ing. Hidroteknik	Filjana Veizaj	H/T.0110/9
Arkitekt	Iva Mezezi	A.0831/4
Ing. Ndertimi	Rafael Kote	H/T.0129/7
Ing. Elektrik	Florjan Lame	E.1631
Ing. Elektrik	Fatmira Shyti	E.0462/3

Projektues OE "INFRATECH" shpk

INFRATECH.
Administrator
Filjana Veizaj

PLANI I RRUGEKALIMEVE, KATI 1

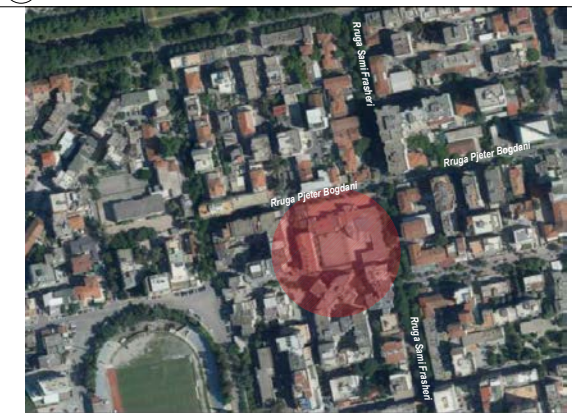


LEGJENDA	
	Kuadri elektrik
	Kuti shperndarese B.M. P15, fuqia
	Kuti shperndarese B.M. P15, sistemet
	Kuti shperndarese J.M. IP54
	Rack
	Shperndarje vertikale
	Kanaline metalike
	Linje magjistrale, Sisteme, tub fleksibel Ø32
	Linje magjistrale, Fuqie tub fleksibel Ø32
	Pusetë me kapak me permassa 30x30x30cm

REPUBLIKA E SHQIPËRISË
BASHKIA TIRANË



ZONA E PROJEKTIT



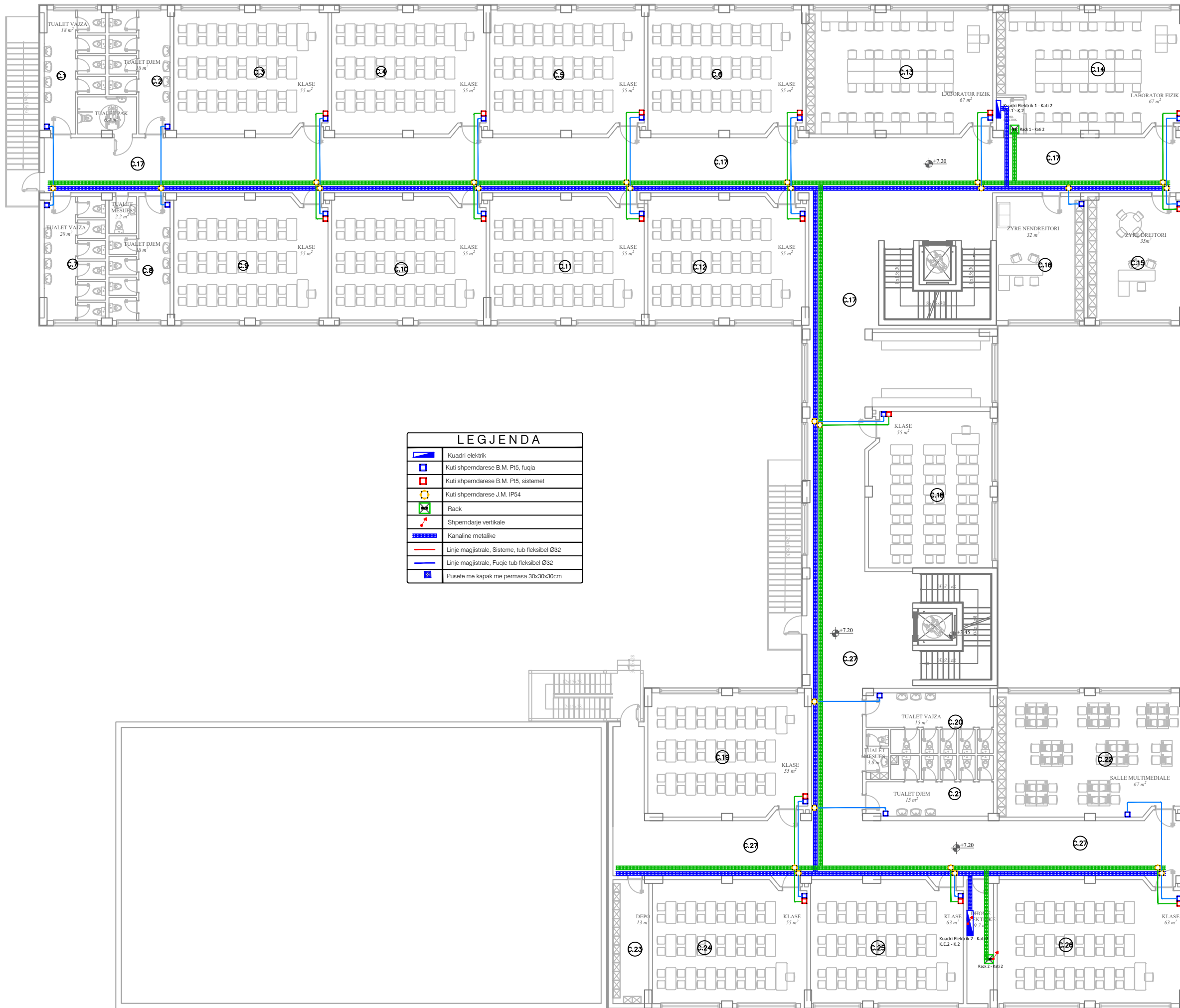
OBJEKTI: STUDIM PROJEKTIM "NDËRTIMI I SHKOLLËS
9 VJEÇARE "EDIT DURHAM"

PLANI I RRUGEKALIMEVE, KATI 1

FAZA	VITI	NR.	E_03
PROJEKT ZBATIM	2024	SHKALLA	1:100
Ing. Hidroteknik	Filjana Veizaj	H/T.0110/9	
Arkitekt	Iva Mezezi	A.0831/4	
Ing. Ndertimi	Rafael Kote	H/T.0129/7	
Ing. Elektrik	Florjan Lame	E.1631	
Ing. Elektrik	Fatmira Shyti	E.0462/3	
Projektues	OE "INFRA TECH" shpk		

INFRA TECH.
Administrator
Filjana Veizaj

PLANI I RRUGEKALIMEVE, KATI 2



LEGJENDA	
	Kuadri elektrik
	Kuti shpërndarese B.M. P15, fuqja
	Kuti shpërndarese B.M. P15, sistemet
	Kuti shpërndarese J.M. IP54
	Rack
	Shpërndarje vertikale
	Kanaline metalike
	Linje magjistrale, Sisteme, tub fleksibel Ø32
	Linje magjistrale, Fuqje tub fleksibel Ø32
	Pusete me kapak me permasa 30x30x30cm

REPUBLIKA E SHQIPËRISË
BASHKIA TIRANË



OBJEKTI: STUDIM PROJEKTIM "NDËRTIMI I SHKOLLËS 9 VJEÇARE "EDIT DURHAM"

PLANI I RRUGEKALIMEVE, KATI 2

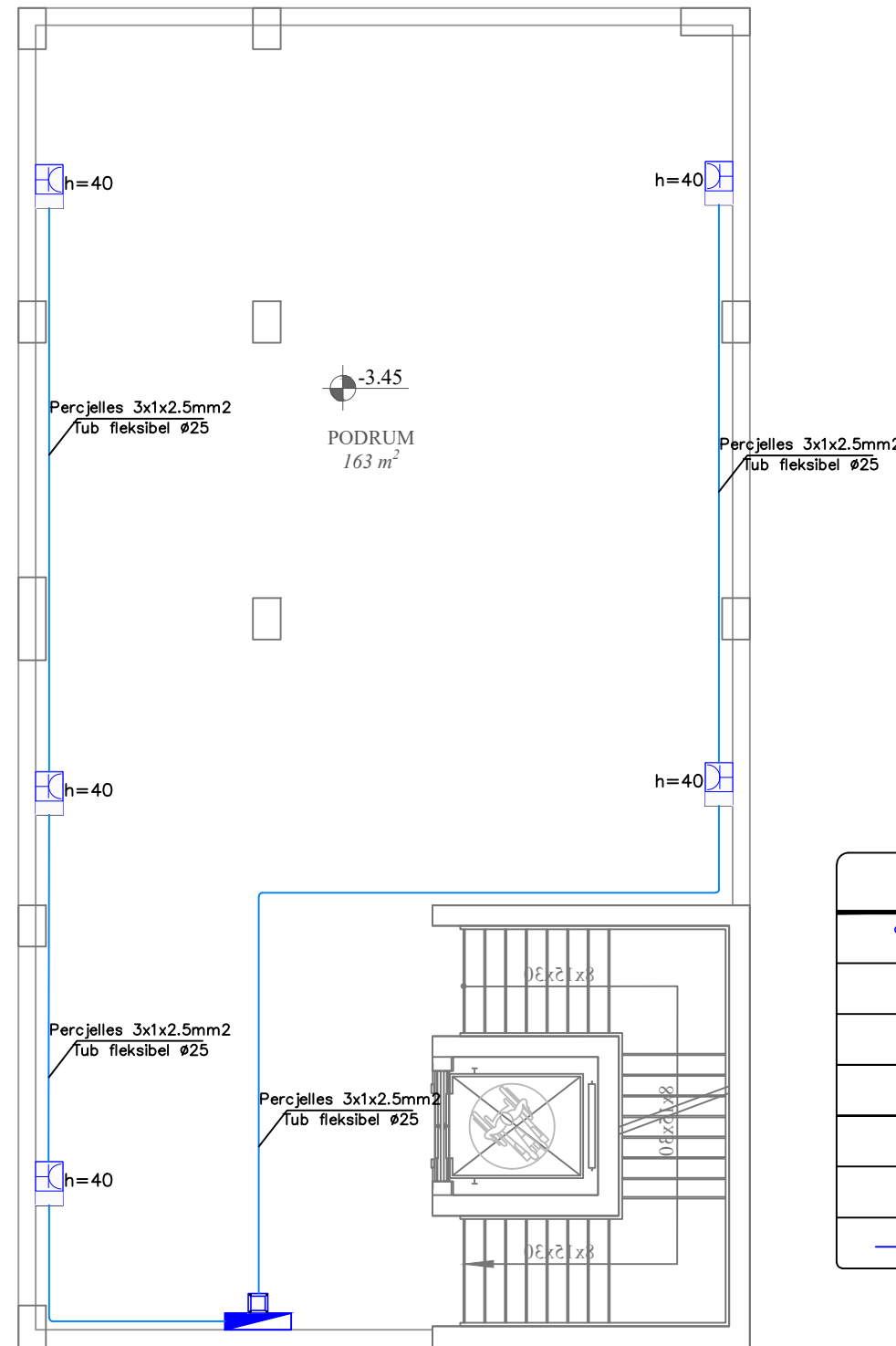
FAZA	VITI	NR.	E_04
PROJEKT ZBATIM	2024	SHKALLA	1:100

Ing. Hidroteknik	Filjana Veizaj	H/T.0110/9
Arkitekt	Iva Mezezi	A.0831/4
Ing. Ndertimi	Rafael Kote	H/T.0129/7
Ing. Elektrik	Florjan Lame	E.1631
Ing. Elektrik	Fatmira Shyti	E.0462/3

Projektues OE "INFRATECH" shpk

INFRATECH
Administrator
Filjana Veizaj

PLANI I FUQISE, KATI -1



LEGJENDA / LEGEND :	
	Dalje fuqje / Power output
	Prize Shuko +T 16A 250V 2M Shuko outlet 2P+T 16A 250V 2M
	Prize shuko ne UPS 2P+T 16A 250V 2M e kuqe Shuko outlet with backup in UPS 2P+T 16A 250V 2M e kuqe
	Kuti 3M per instalim brenda murit 3M box for wall mounting
	Kuti 4M per instalim brenda murit 4M box for wall mounting
	Kuti ne dyshe me 12M Box on the floor 12M
	Tub fleksibel Ø25 Flexible pipe Ø25

REPUBLIKA E SHQIPËRISË
BASHKIA TIRANË



ZONA E PROJEKTIT



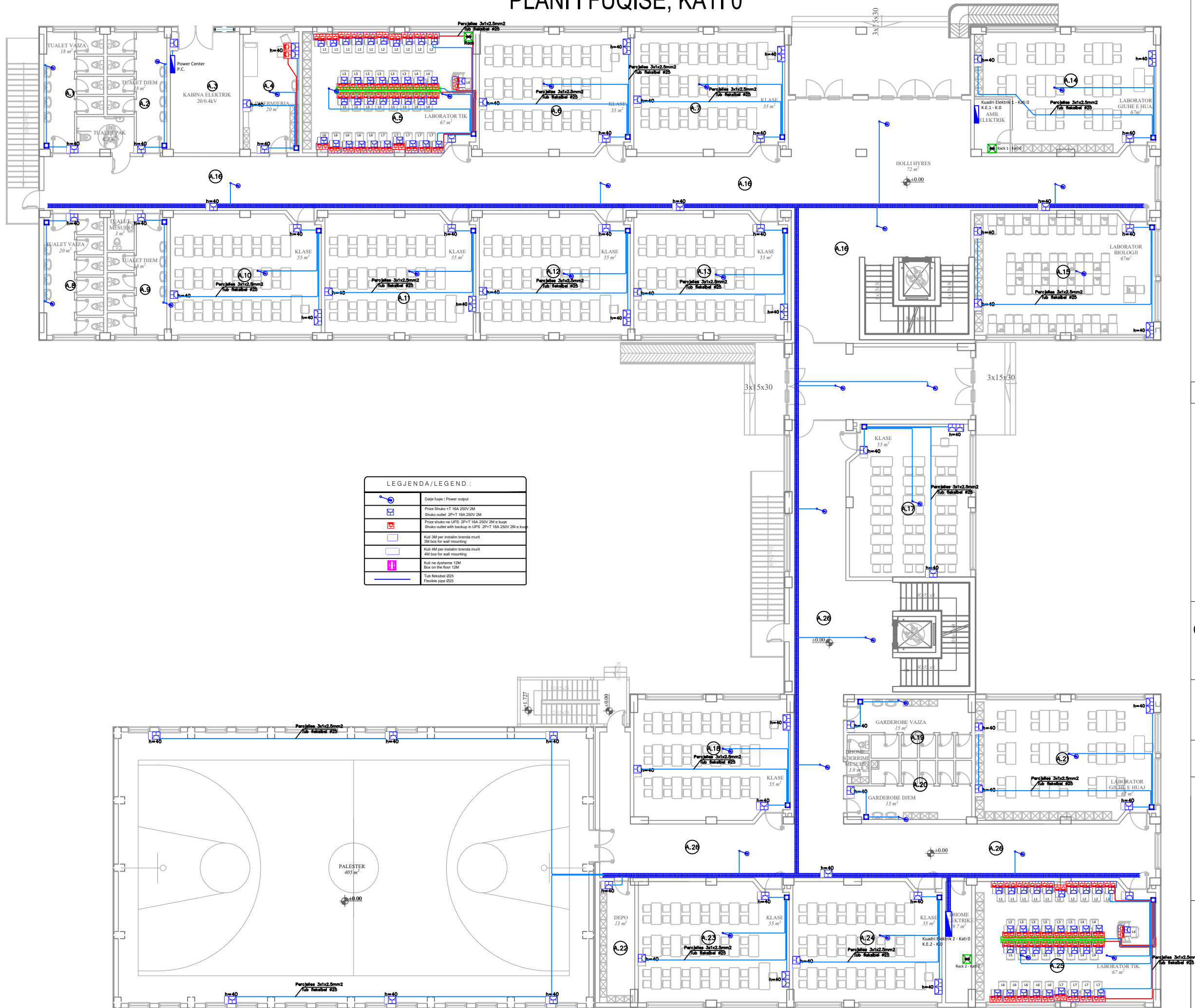
OBJEKTI: STUDIM PROJEKTIM "NDËRTIMI I SHKOLLËS
9 VJEÇARE "EDIT DURHAM"

PLANI I FUQISE, KATI -1

FAZA PROJEKT ZBATIM	VITI 2024	NR. SHKALLA	E_05 1:100
Ing. Hidroteknik	Filjana Veizaj	H/T.0110/9	
Arkitekt	Iva Mezezi	A.0831/4	
Ing. Ndertimi	Rafael Kote	H/T.0129/7	
Ing. Elektrik	Florjan Lame	E.1631	
Ing. Elektrik	Fatmira Shyti	E.0462/3	
Projektues	OE "INFRA TECH" shpk		

INFRA TECH
Administrator
Filjana Veizaj

PLANI I FUQISE, KATI 0



LEGJENDA/LEGEND :

	Dalje fuqije / Power output
	Prize Shuko +T 16A 250V 2M Shuko outlet 2P+T 16A 250V 2M
	Prize shuko ne UPS 2P+T 16A 250V 2M e kupte Shuko outlet with backup in UPS 2P+T 16A 250V 2M e kupte
	Kufi 3M per instalim brenda murit 3M box for wall mounting
	Kufi 4M per instalim brenda murit 4M box for wall mounting
	Kufi ne dysheme 12M Box on the floor 12M
	Tub Retribut 025 Flexible pipe 025

REPUBLIKA E SHQIPËRISË
BASHKIA TIRANË



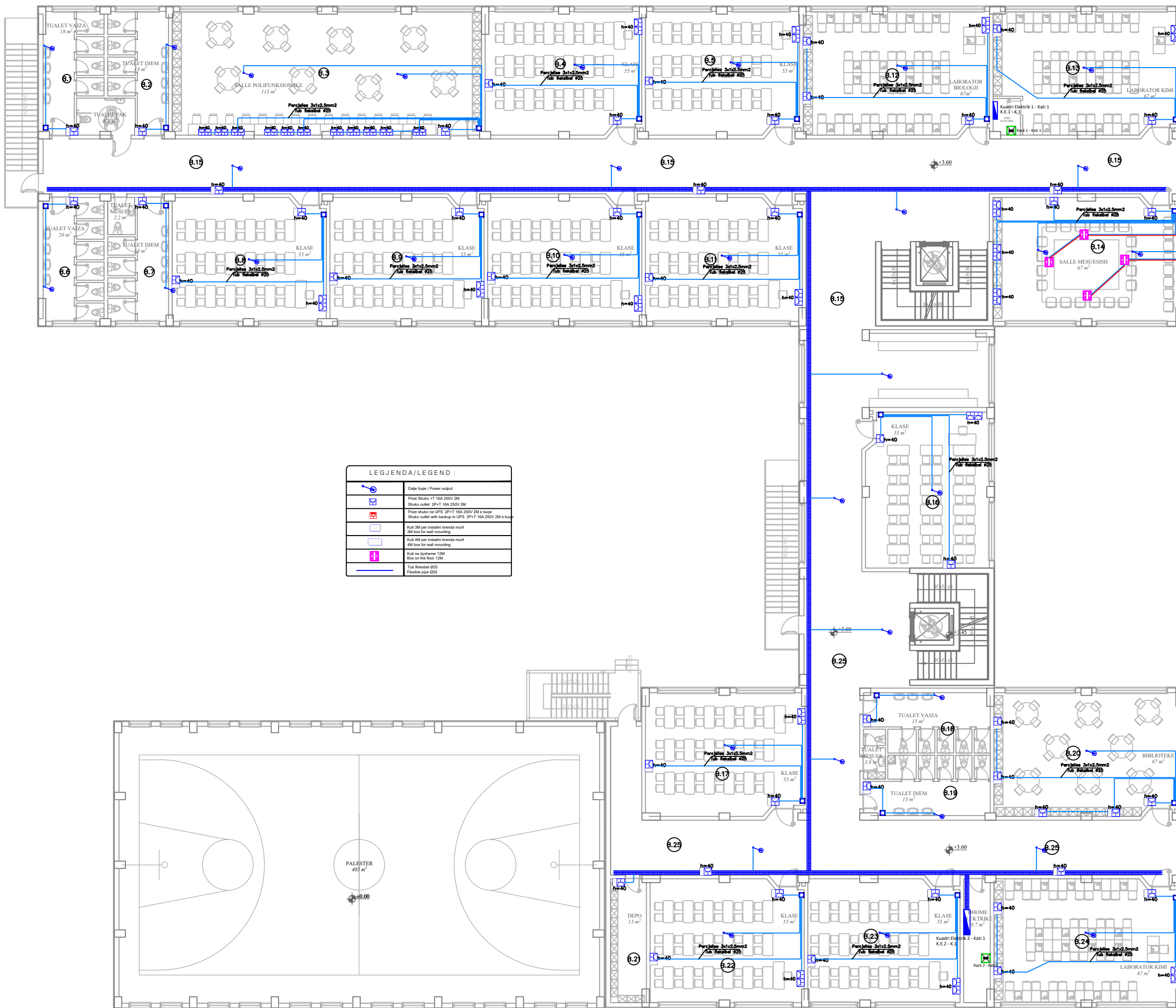
OBJEKTI: STUDIM PROJEKTIM "NDËRTIMI I SHKOLLËS
9 VJEÇARE "EDIT DURHAM"

PLANI I FUQISE, KATI 0

FAZA	VITI	NR.	E_06
PROJEKT ZBATIM	2024	SHKALLA	1:100
Ing. Hidroteknik	Filjana Veizaj	H/T.0110/9	
Arkitekt	Iva Mezezi	A.0831/4	
Ing. Ndertimi	Rafael Kote	H/T.0129/7	
Ing. Elektrik	Florjan Lame	E.1631	
Ing. Elektrik	Fatmira Shyti	E.0462/3	
Projektues	OE "INFRATECH" shpk		

INFRATECH.
Administrator
Filjana Veizaj

PLANI I FUQISE, KATI 1



LEGJENDA/LEGEND:

	Dalje fuqie / Power output
	Prize Shuko-T 16A 250V 2M Shuko outlet 2P+T 16A 250V 2M
	Prize shuko me LPS 2P+T 16A 250V 2M e lupe Shuko outlet with backup in LPS 2P+T 16A 250V 2M e lupe
	Kul 3M per instalim brenda murit 3M box for wall mounting
	Kul 4M per instalim brenda murit 4M box for wall mounting
	Kul me dyshemë 12M Box on the floor 12M
	Tub fleksibël Ø25 Flexible pipe Ø25

REPUBLIKA E SHQIPËRISË
BASHKIA TIRANË



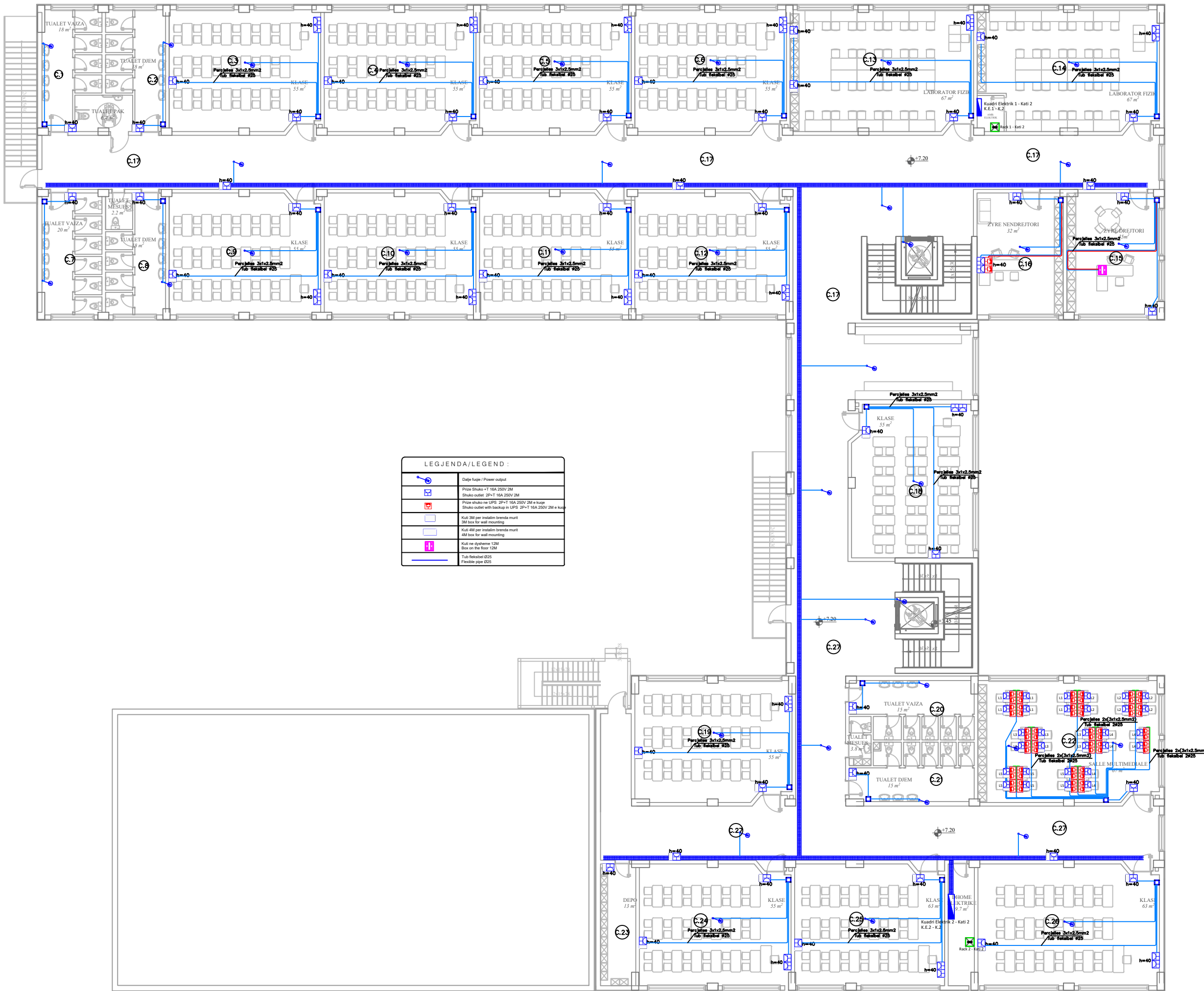
OBJEKTI: STUDIM PROJEKTIM "NDËRTIMI I SHKOLLËS
9 VJEÇARE "EDIT DURHAM"

PLANI I FUQISE, KATI 1

FAZA PROJEKT ZBATIM	VITI 2024	NR. SHKALLA	E_07 1:100
Ing. Hidroteknik	Filjana Veizaj	H/T.0110/9	
Arkitekt	Iva Mezezi	A.0831/4	
Ing. Ndertimi	Rafael Kote	H/T.0129/7	
Ing. Elektrik	Florjan Lame	E.1631	
Ing. Elektrik	Fatmira Shyti	E.0462/3	
Projektues	OE "INFRA TECH" shpk		

INFRA TECH.
Administrator
Filjana Veizaj

PLANI I FUQISE, KATI 2



LEGJENDA/LEGEND :

	Dalje fije / Power output
	Prize Shuko +T 16A 250V 2M
	Shuko outlet 2P+T 16A 250V 2M
	Prize shuko ne UPS 2P+T 16A 250V 2M e kuq
	Shuko outlet with backup in UPS 2P+T 16A 250V 2M e kuq
	Kutti 3M per instalim brenda murti 3M box for wall mounting
	Kutti 4M per instalim brenda murti 4M box for wall mounting
	Kutti ne dysheme 12M Box on the floor 12M
	Tub fleksibel Ø25 Flexible pipe Ø25

REPUBLIKA E SHQIPËRISË
BASHKIA TIRANË



ZONA E PROJEKTIT



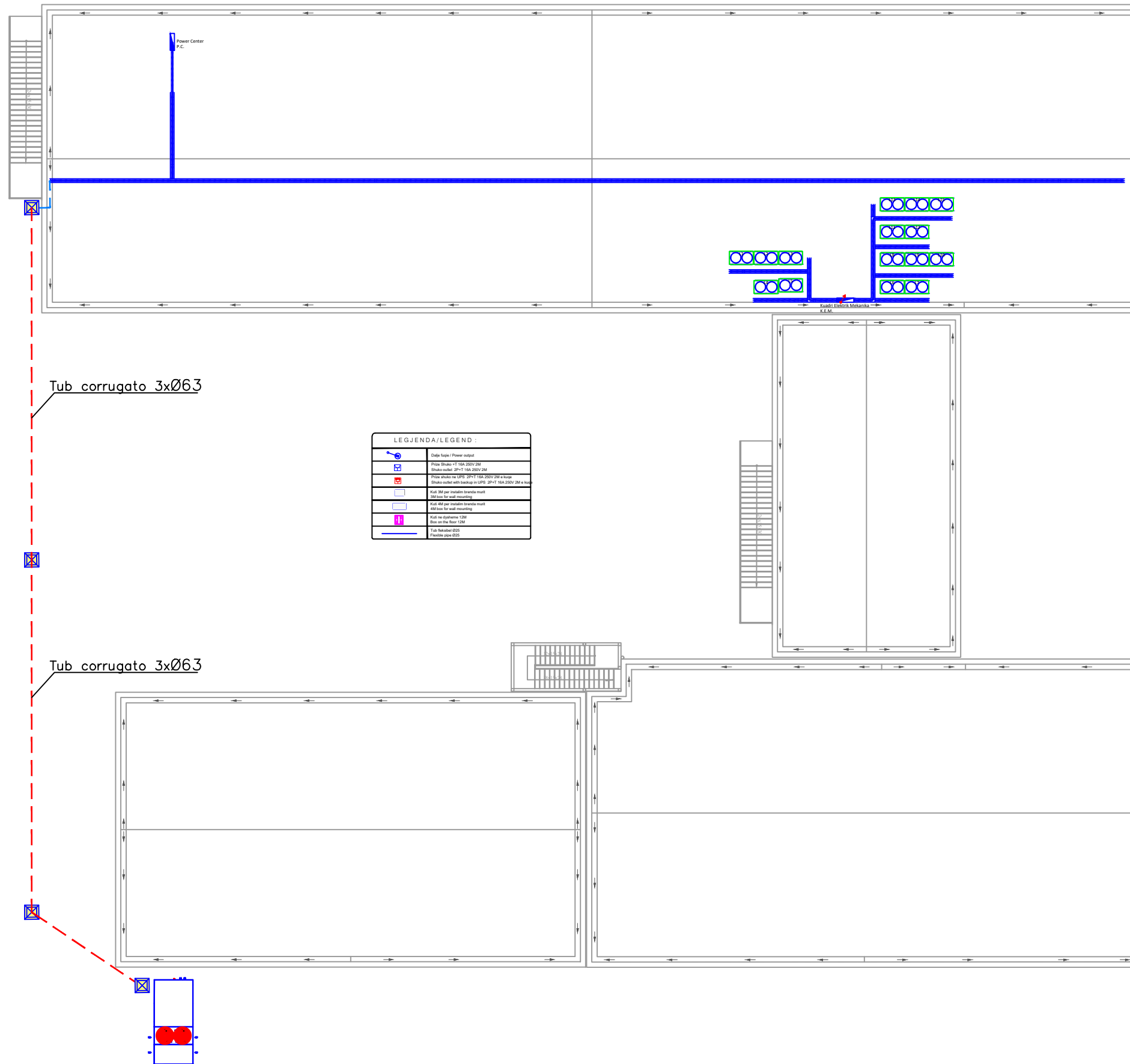
OBJEKTI: STUDIM PROJEKTIM "NDËRTIMI I SHKOLLËS
9 VJEÇARE "EDIT DURHAM"

PLANI I FUQISE, KATI 2

FAZA PROJEKT ZBATIM	VITI 2024	NR. SHKALLA	E_08 1:100
Ing. Hidroteknik	Filjana Veizaj	H/T.0110/9	
Arkitekt	Iva Mezezi	A.0831/4	
Ing. Ndertimi	Rafael Kote	H/T.0129/7	
Ing. Elektrik	Florjan Lame	E.1631	
Ing. Elektrik	Fatmira Shyti	E.0462/3	
Projektues	OE "INFRATECH" shpk		

INFRATECH
Administrator
Filjana Veizaj

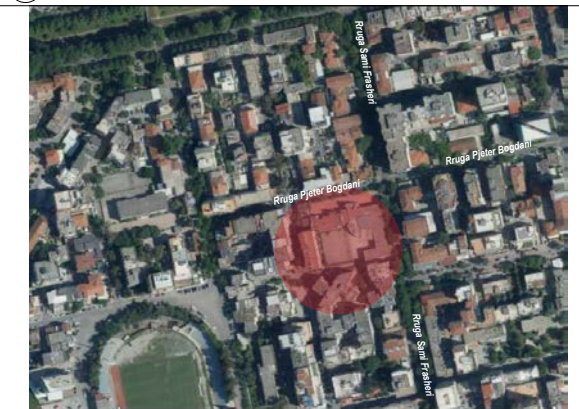
PLANI I FUQISE, TARRACA



REPUBLIKA E SHQIPËRISË
BASHKIA TIRANË



ZONA E PROJEKTIT



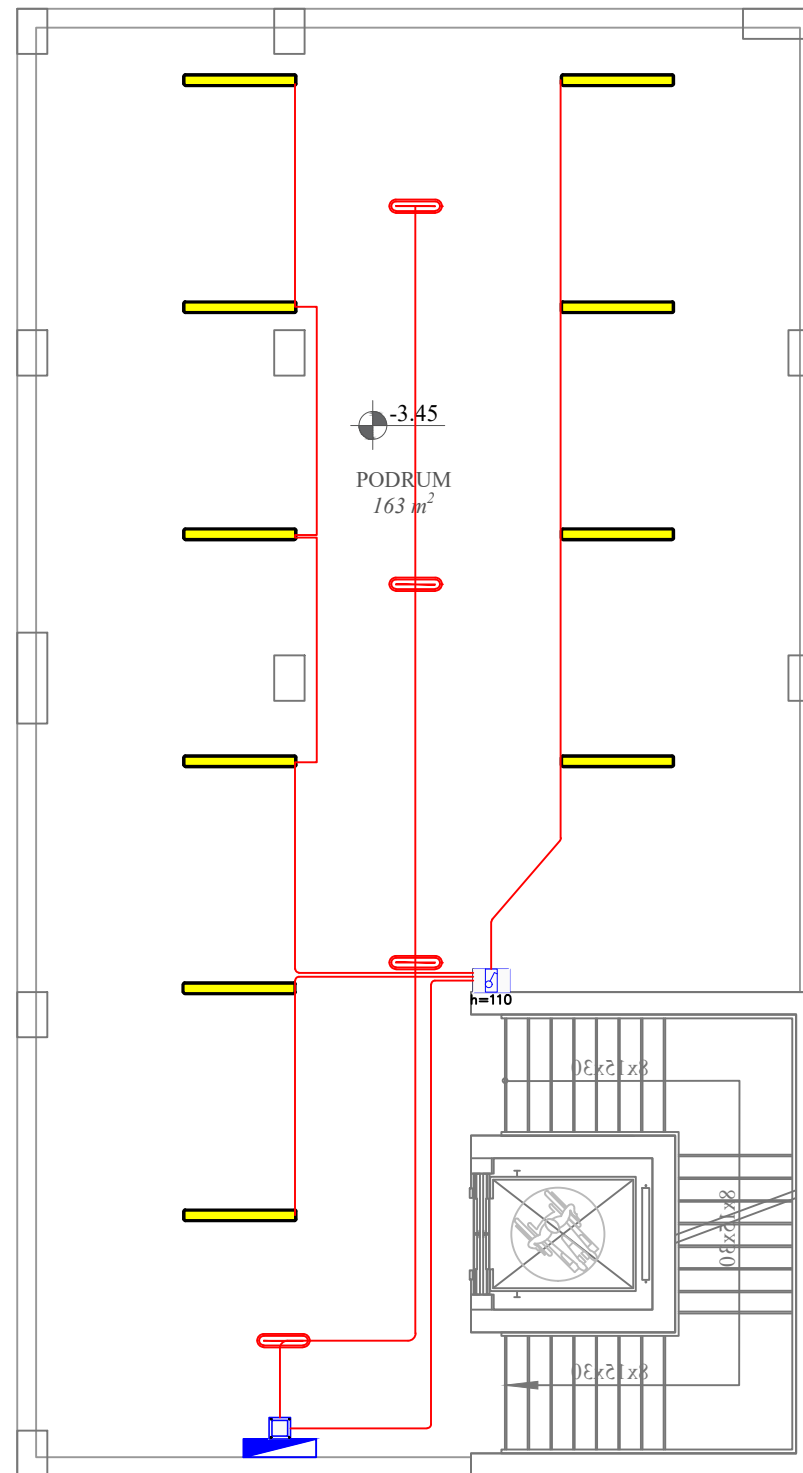
OBJEKTI: STUDIM PROJEKTIM "NDËRTIMI I SHKOLLËS
9 VJEÇARE "EDIT DURHAM"

PLANI I FUQISE, TARRACA

FAZA PROJEKT ZBATIM	VITI 2024	NR. SHKALLA	E_09 1:125
Ing. Hidroteknik	Filjana Veizaj	H/T.0110/9	
Arkitekt	Iva Mezezi	A.0831/4	
Ing. Ndertimi	Rafael Kote	H/T.0129/7	
Ing. Elektrik	Florjan Lame	E.1631	
Ing. Elektrik	Fatmira Shyti	E.0462/3	
Projektues	OE "INFRATECH" shpk		

INFRATECH
Administrator
Filjana Veizaj

PLANI I NDRICIMIT, KATI -1

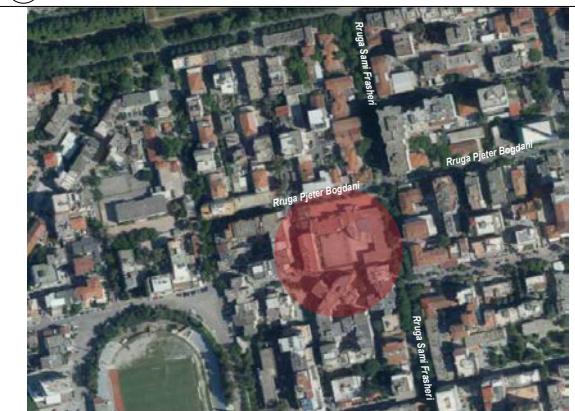


LEGJENDA/LEGEND :	
	Ndricues LED 60x60 36W LED illuminator 60x60 36W
	Ndricues plafon 10-15W IP65 Spot 10-15W IP65
	Celes 1P 10A Key 1P 10A
	Kuti 3M per instalim brenda murit 3M box for wall mounting
	Ndricues IP65 LED 35W Led iluminaire IP65 35W
	Ndricues emergjence 120lm 3h 6W Emergency light 120lm 3h 6W
	Sensor prezence tavanor 360° Ceiling mounted presence sensor 360°
	Pulsant per komandimin e ndricimit Lighting control push button
	Kuti shperndarese brenda murit fuqia/ndricimi Power / lighting distribution box inside the wall
	Ndricues Highbay IP65 94 W Highbay luminare IP65 94W

REPUBLIKA E SHQIPËRISË
BASHKIA TIRANË



ZONA E PROJEKTIT



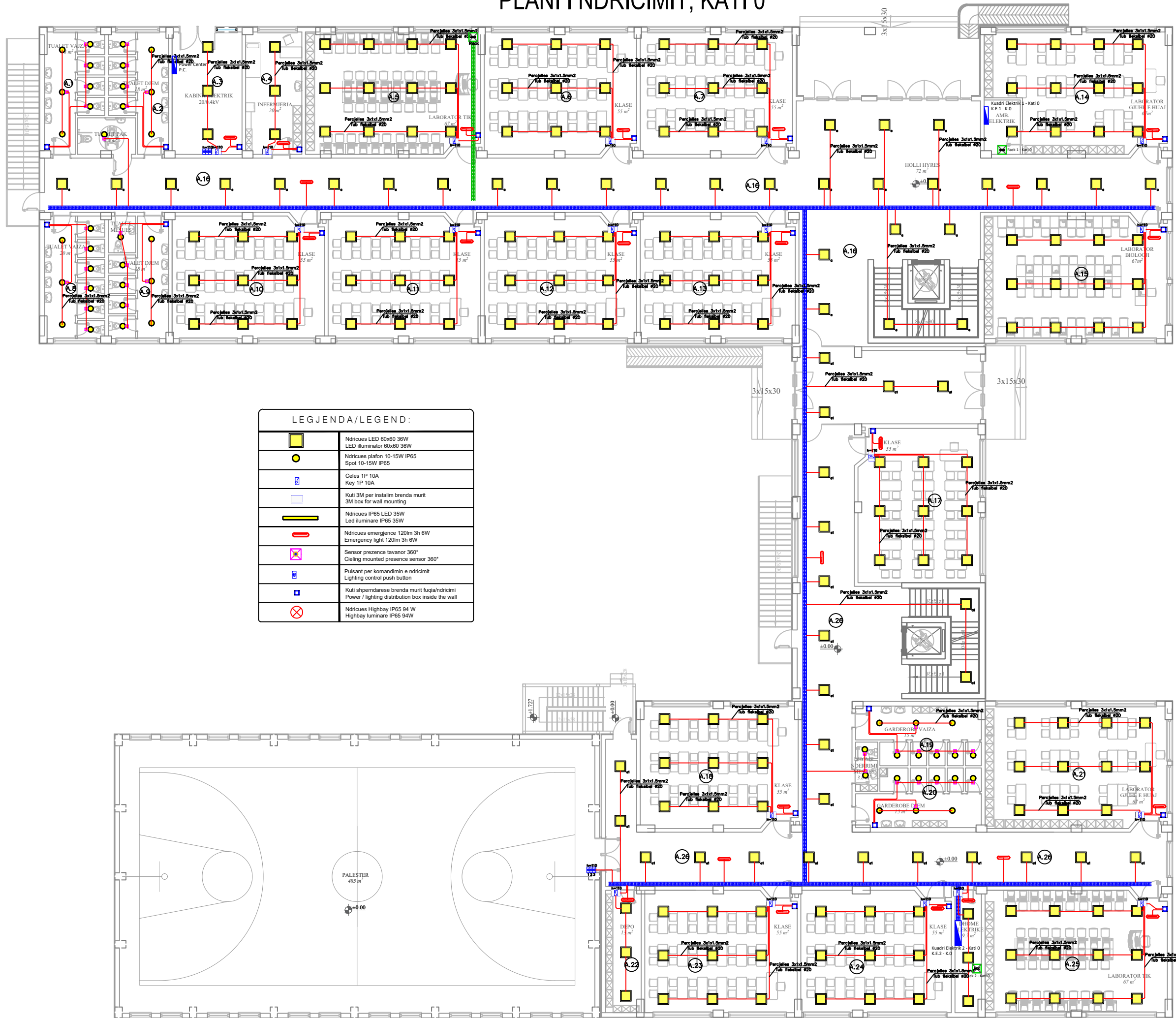
OBJEKTI: STUDIM PROJEKTIM "NDËRTIMI I SHKOLLËS
9 VJEÇARE "EDIT DURHAM"

PLANI I NDRICIMIT, KATI -1

FAZA PROJEKT ZBATIM	VITI 2024	NR. SHKALLA	E_10 1:100
Ing. Hidroteknik	Filjana Veizaj	H/T.0110/9	
Arkitekt	Iva Mezezi	A.0831/4	
Ing. Ndertimi	Rafael Kote	H/T.0129/7	
Ing. Elektrik	Florjan Lame	E.1631	
Ing. Elektrik	Fatmira Shyti	E.0462/3	
Projektues	OE "INFRA TECH" shpk		

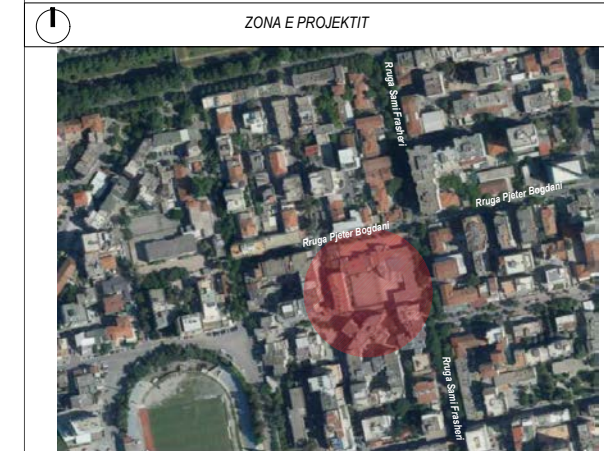
INFRA TECH
Administrator
Filjana Veizaj

PLANI I NDRICIMIT, KATI 0



LEGJENDA/LEGEND:	
	Ndricues LED 60x60 36W LED iluminator 60x60 36W
	Ndricues plafon 10-15W IP65 Spot 10-15W IP65
	Celes 1P 10A Key 1P 10A
	Kuti 3M per instalim brenda muret 3M box for wall mounting
	Ndricues IP65 LED 35W Led iluminare IP65 35W
	Ndricues emergjence 120lm 3h 6W Emergency light 120lm 3h 6W
	Sensor prezence tavator 360° Ceiling mounted presence sensor 360°
	Pulsant per komandimin e ndricimit Lighting control push button
	Kuti shpërndare brenda muret fuqjandricimit Power / lighting distribution box inside the wall
	Ndricues Highbay IP65 94 W Highbay luminare IP65 94W

REPUBLIKA E SHQIPËRISË
BASHKIA TIRANË



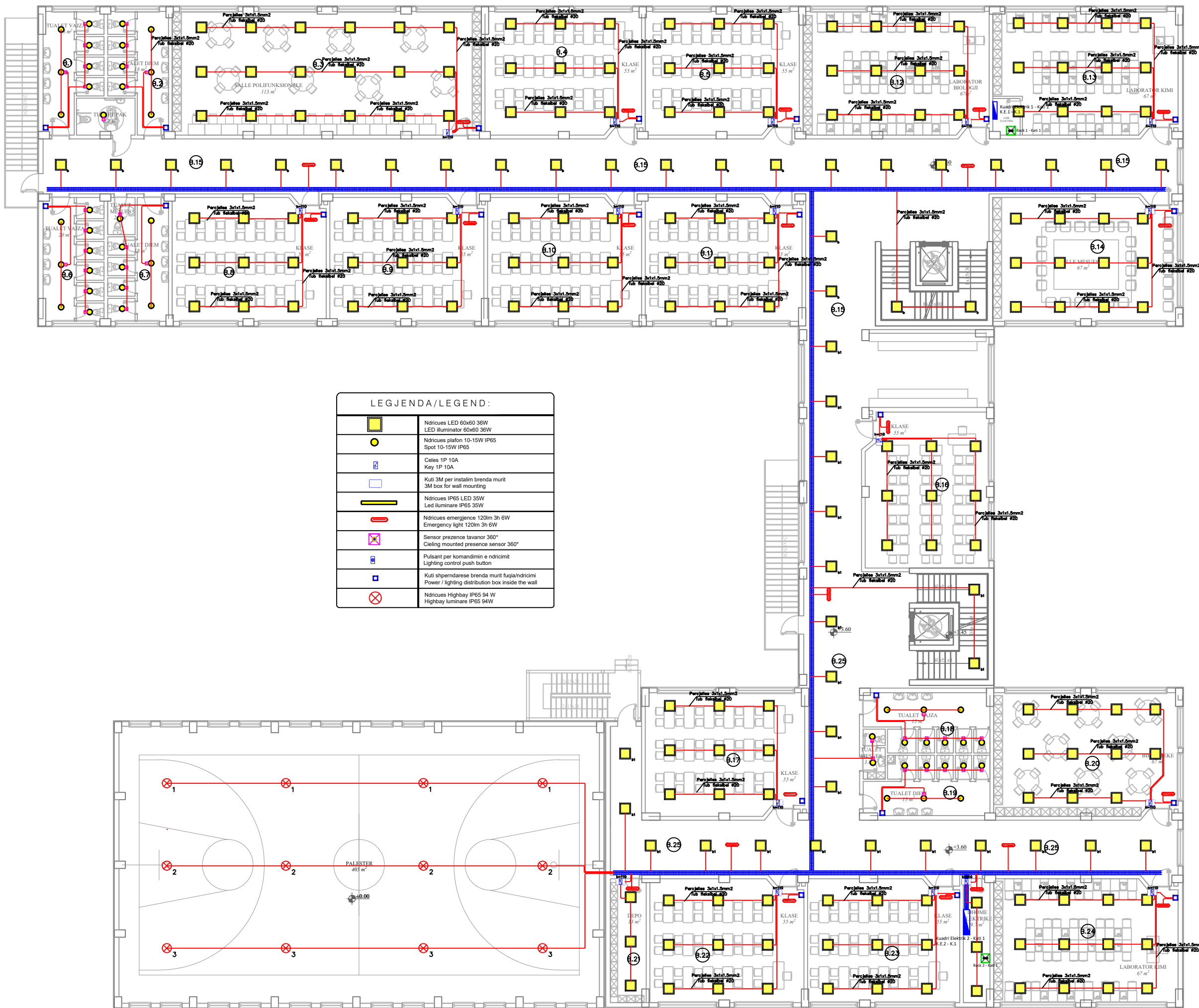
OBJEKTI: STUDIM PROJEKTIM "NDËRTIMI I SHKOLLËS
9 VJEÇARE "EDIT DURHAM"

PLANI I NDRICIMIT, KATI 0

FAZA PROJEKT ZBATIM	VITI 2024	NR. SHKALLA	E_11 1:100
Ing. Hidroteknik	Filjana Veizaj	H/T.0110/9	
Arkitekt	Iva Mezezi	A.0831/4	
Ing. Ndertimi	Rafael Kote	H/T.0129/7	
Ing. Elektrik	Florjan Lame	E.1631	
Ing. Elektrik	Fatmira Shyti	E.0462/3	
Projektues	OE "INFRA TECH" shpk		

INFRA TECH.
Administrator
Filjana Veizaj

PLANI I NDRICIMIT, KATI 1



LEGJENDA/LEGEND:	
	Nidricues LED 60x60 36W LED iluminator 60x60 36W
	Nidricues plafon 10-15W IP65 Spot 10-15W IP65
	Celes 1P 10A Key 1P 10A
	Kuti 3M per instalim brenda murit 3M box for wall mounting
	Nidricues IP65 LED 35W Led iluminare IP65 35W
	Nidricues emergjence 120lm 3h 6W Emergency light 120lm 3h 6W
	Sensor prezence tavanor 360° Ceiling mounted presence sensor 360°
	Pulsant per komandimin e ndricimit Lighting control push button
	Kuti shpërndarëse brenda murit fugia/ndricimi Power / lighting distribution box inside the wall
	Nidricues Highbay IP65 94 W Highbay luminaire IP65 94W

REPUBLIKA E SHQIPËRISË
BASHKIA TIRANË



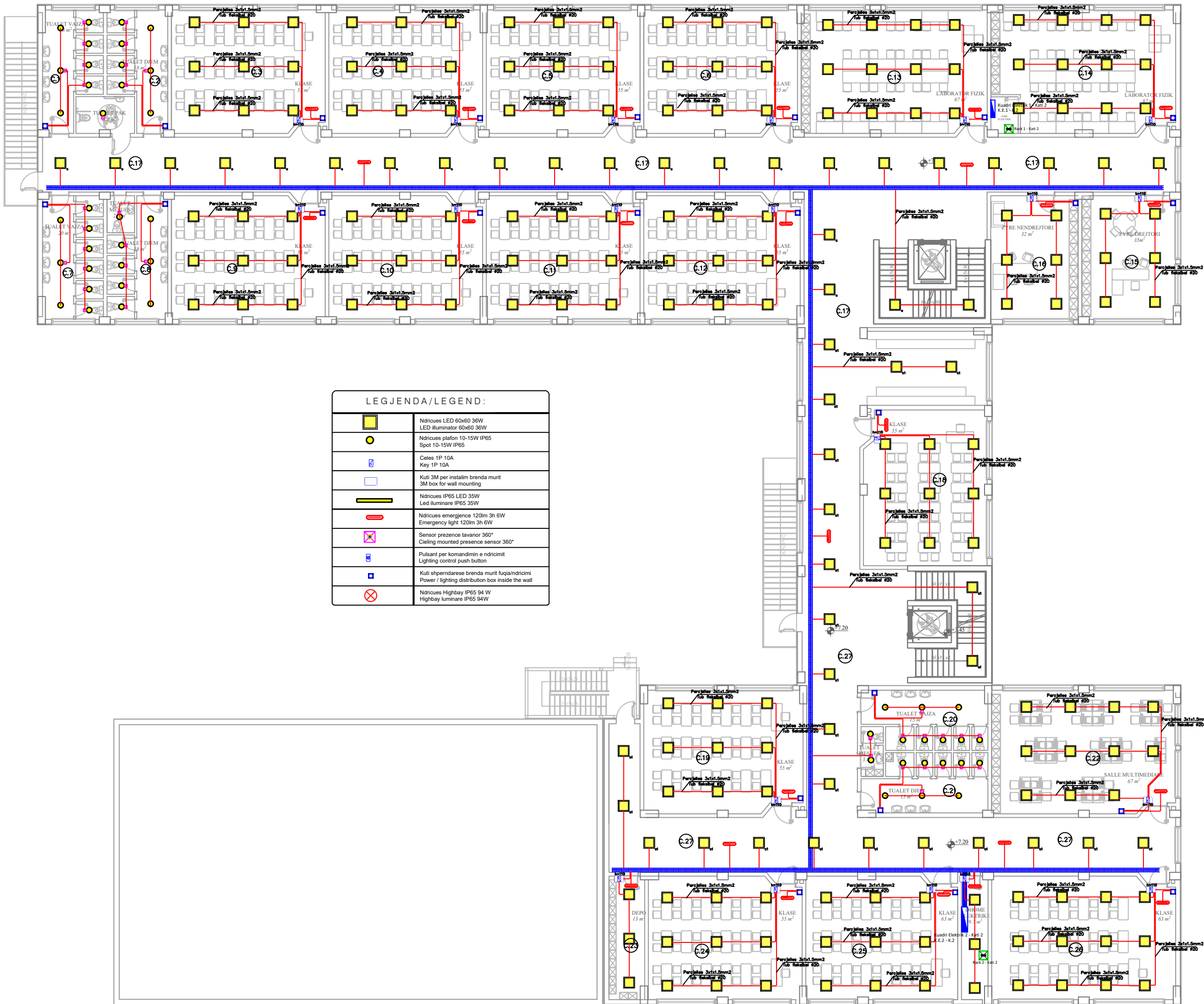
OBJEKTI: STUDIM PROJEKTIM "NDËRTIMI I SHKOLLËS
9 VJEÇARE "EDIT DURHAM"

PLANI I NDRICIMIT, KATI 1

FAZA PROJEKT ZBATIM	VITI 2024	NR. SHKALLA	E_12 1:100
Ing. Hidroteknik	Filjana Veizaj	H/T.0110/9	
Arkitekt	Iva Mezezi	A.0831/4	
Ing. Ndertimi	Rafael Kote	H/T.0129/7	
Ing. Elektrik	Florjan Lame	E.1631	
Ing. Elektrik	Fatmira Shyti	E.0462/3	
Projektues	OE "INFRA TECH" shpk		

INFRA TECH.
Administrator
Filjana Veizaj

PLANI I NDRICIMIT, KATI 2



LEGJENDA/LEGEND:	
	Ndricues LED 60x60 36W LED illuminator 60x60 36W
	Ndricues plafon 10-15W IP65 Spot 10-15W IP65
	Celes 1P 10A Key 1P 10A
	Kuti 3M per instalim brenda murit 3M box for wall mounting
	Ndricues IP65 LED 35W Led luminaire IP65 35W
	Ndricues emergjence 120lm 3h 6W Emergency light 120lm 3h 6W
	Sensor prezence tavanor 360° Ceiling mounted presence sensor 360°
	Pulsant per komandimin e ndricimit Lighting control push button
	Kuti shperndarese brenda murit fuqia/ndricimi Power / lighting distribution box inside the wall
	Ndricues Highbay IP65 94 W Highbay luminaire IP65 94W



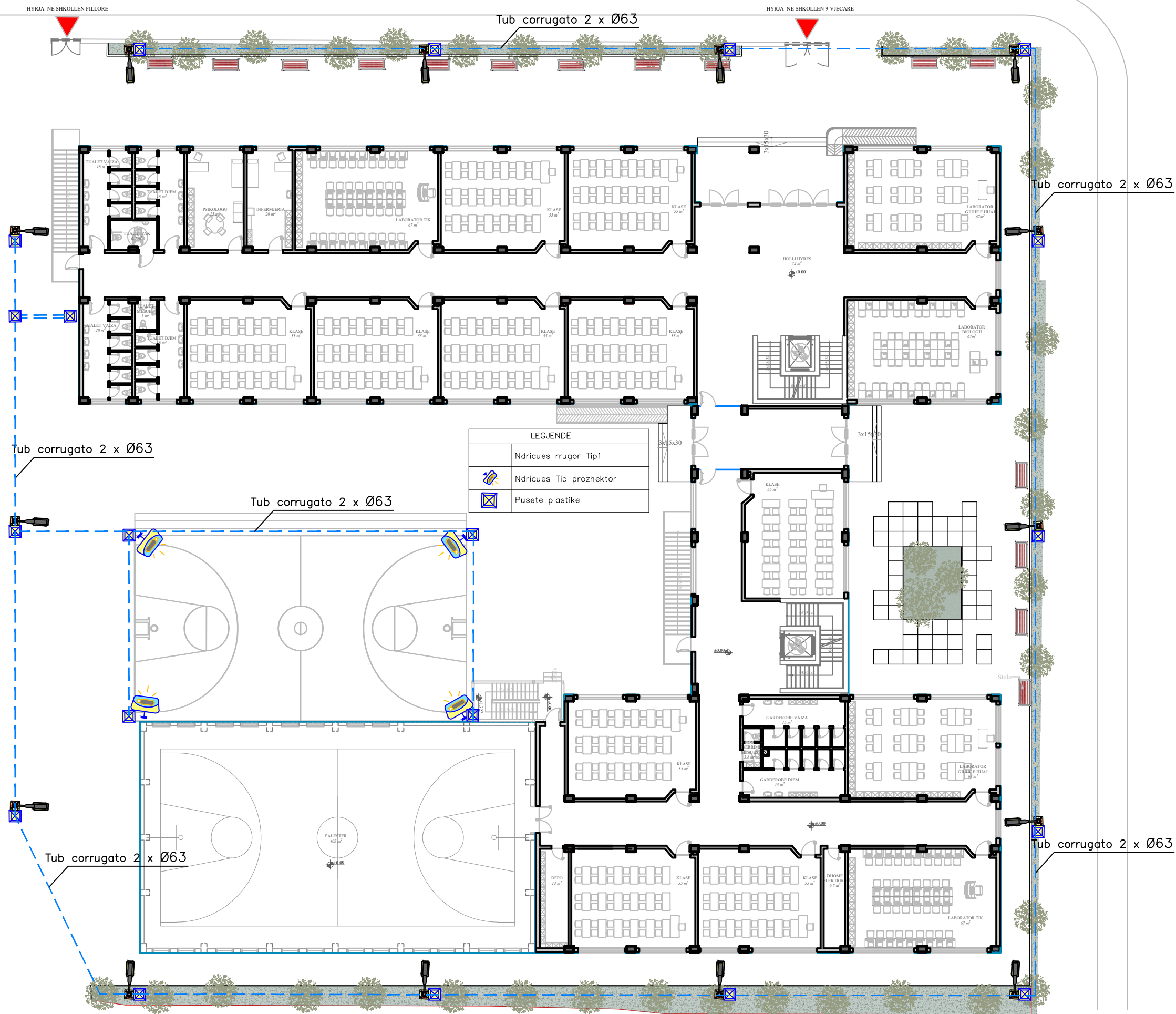
OBJEKTI: STUDIM PROJEKTIM "NDËRTIMI I SHKOLLËS 9 VJEÇARE "EDIT DURHAM"

PLANI I NDRICIMIT, KATI 2

FAZA	VITI	NR.	E_13
PROJEKT ZBATIM	2024	SHKALLA	1:100
Ing. Hidroteknik	Filjana Veizaj	H/T.0110/9	
Arkitekt	Iva Mezezi	A.0831/4	
Ing. Ndertimi	Rafael Kote	H/T.0129/7	
Ing. Elektrik	Florjan Lame	E.1631	
Ing. Elektrik	Fatmira Shyti	E.0462/3	
Projektues	OE "INFRATECH" shpk		

INFRATECH.
Administrator
Filjana Veizaj

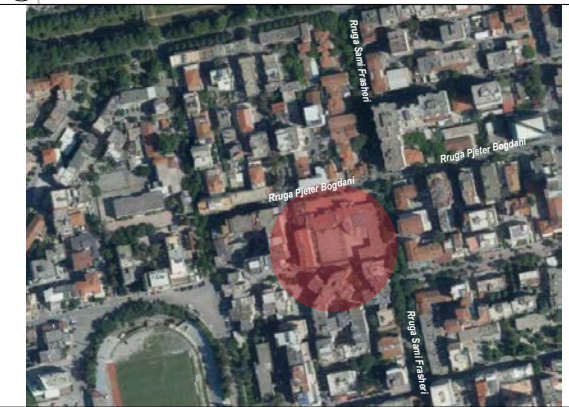
PLANI I NDRICIMIT TE JASHEM



REPUBLIKA E SHQIPËRISË
BASHKIA TIRANË



ZONA E PROJEKTTIT



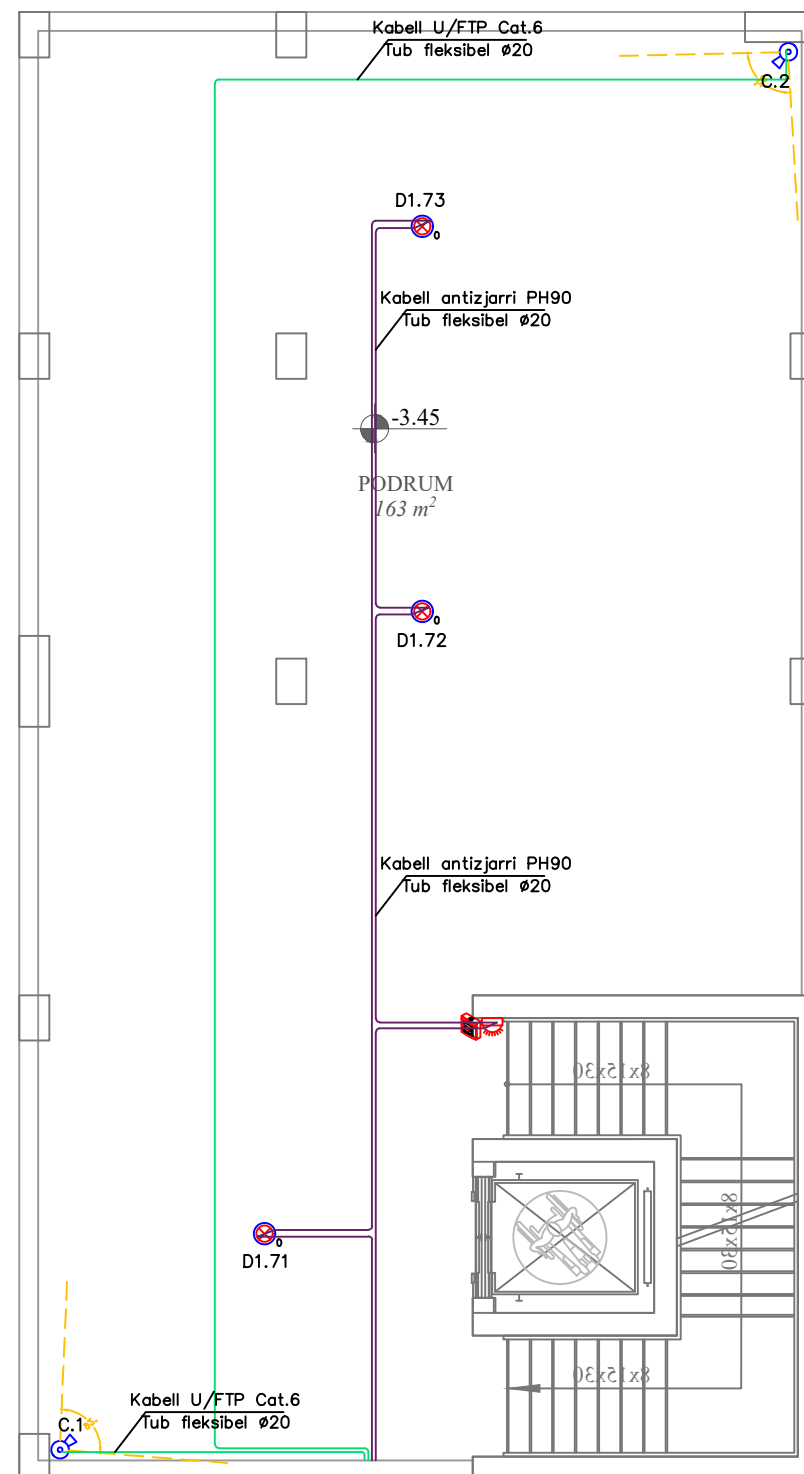
OBJEKTI: STUDIM PROJEKTIM "NDËRTIMI I SHKOLLËS
9 VJEÇARE "EDIT DURHAM"

PLANI I NDRICIMIT TE JASHEM

FAZA PROJEKT ZBATIM	VITI 2024	NR. SHKALLA	E_14 1:100
Ing. Hidroteknik	Filjana Veizaj	H/T.0110/9	
Arkitekt	Iva Mezezi	A.0831/4	
Ing. Ndertimi	Rafael Kote	H/T.0129/7	
Ing. Elektrik	Florjan Lame	E.1631	
Ing. Elektrik	Fatmira Shyti	E.0462/3	
Projektues	OE "INFRA TECH" shpk		

INFRA TECH.
Administrator
Filjana Veizaj

PLANI I SISTEMEVE, KATI -1



LEGJENDA/LEGEND :	
	Njesia Rack / Rack Data Cabinet
	Kabell FTP Cat 6 FTP Cat 6 cable
	Kamer dome Dome camera
	Kamer bullet Bullet camera
	Prize data RJ45 FTP Cat.6 RJ45 FTP Cat.6 plug
	Kanaline plastike per priza/celsa Plastic cable tray, for sockets/switches
	Kuti 3M per instalim brenda murit 3M box for wall mounting
	Njesia e evakuimit zanor Voice evacuation unit
	Kabell audio 2x1,5mm zjarr durues per 30min LSZH Voice cable 2x1.5mm, flame resistant PH30, LSZH
	Boks konform EN5-24, jashte murit, metalik, 91-99dB EN54-24 speaker, wall mounted, metallic, 91-99dB
	Njesi thirrrese me 12zona, konform EN54 Emergency calling unit, EN54
	Centrali detektimit te zjarrit Fire detection control panel
	Dedektore tymi Smoke detector
	Sirene e brendshme sinjali akustik dhe vizual Optical/Acoustic signalling device
	Pulsant aktivizimi manual Manual activation button
	Kabell alarmi zjarri i skermuar Skimmed fire alarm cable
	Sirene e jashtme akustike Exterior optical/acoustical signalling device

REPUBLIKA E SHQIPËRISË
BASHKIA TIRANË



ZONA E PROJEKTIT



OBJEKTI: STUDIM PROJEKTIM "NDËRTIMI I SHKOLLËS
9 VJEÇARE "EDIT DURHAM"

PLANI I SISTEMEVE, KATI -1

FAZA PROJEKT ZBATIM	VITI 2024	NR. SHKALLA	E_15 1:100
Ing. Hidroteknik	Filjana Veizaj	H/T.0110/9	
Arkitekt	Iva Mezezi	A.0831/4	
Ing. Ndertimi	Rafael Kote	H/T.0129/7	
Ing. Elektrik	Florjan Lame	E.1631	
Ing. Elektrik	Fatmira Shyti	E.0462/3	
Projektues	OE "INFRA TECH" shpk		

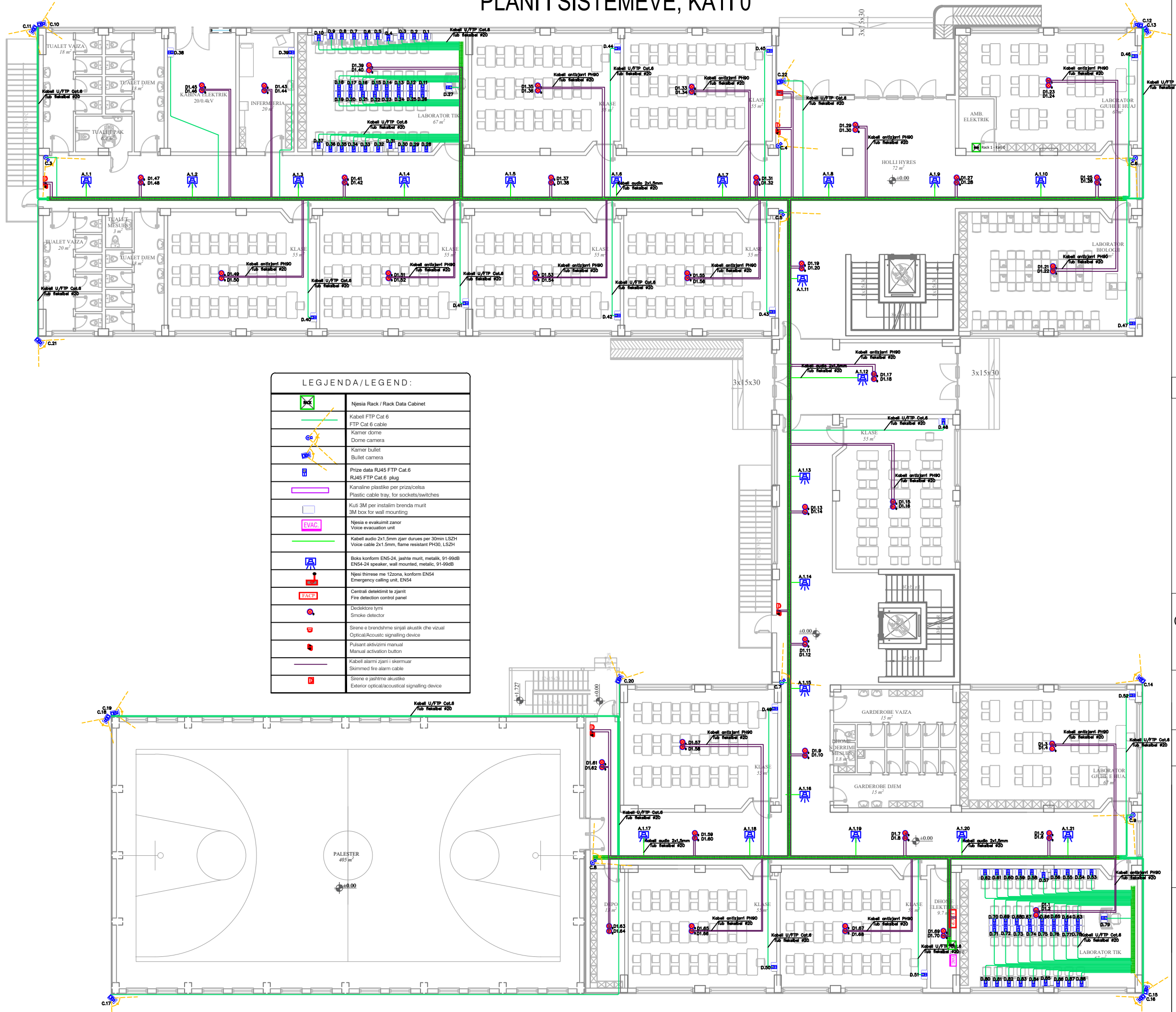
INFRA TECH

Administrator

Filjana Veizaj

PLANI I SISTEMEVE, KATI 0

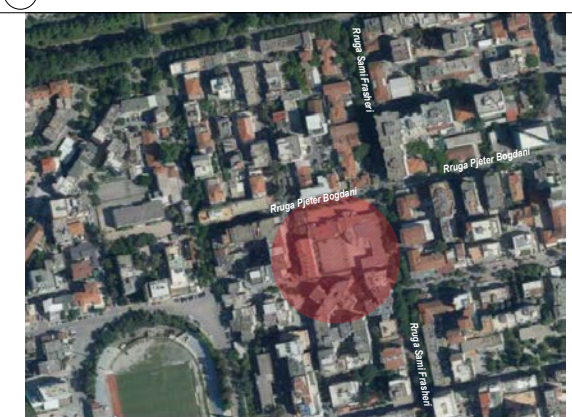
REPUBLIKA E SHQIPËRISË
BASHKIA TIRANË



LEGJENDA/LEGEND:

	Njesia Rack / Rack Data Cabinet
	Kabell FTP Cat 6 FTP Cat 6 cable
	Kamer dome Dome camera
	Kamer bullet Bullet camera
	Prize data RJ45 FTP Cat.6 RJ45 FTP Cat.6 plug
	Kanaline plastike per prize/celiza Plastic cable tray, for sockets/switches
	Kuti 3M per instalim brenda murit 3M box for wall mounting
	Njesia e evakuimit zazor Voice evacuation unit
	Kabell audio 2x1.5mm zjarr durues per 30min LSZH Voice cable 2x1.5mm, flame resistant PH90, LSZH
	Boks konform EN5-24, jashte murit, metalik, 91-99dB EN54-24 speaker, wall mounted, metallic, 91-99dB
	Njesi thirrse me 12zona, konform EN54 Emergency calling unit, EN54
	Centrali detektimit te zjarit Fire detection control panel
	Detektore tymi Smoke detector
	Sirene e brendshme sinjali akustik dhe vizual Optical/Acoustic signaling device
	Pulsant aktivizimi manual Manual activation button
	Kabell alarmi zjarri i skemuar Skemuar fire alarm cable
	Sirene e jashtme akustike Exterior optical/acoustical signaling device

ZONA E PROJEKTIT



OBJEKTI: STUDIM PROJEKTIM "NDËRTIMI I SHKOLLËS
9 VJEÇARE "EDIT DURHAM"

PLANI I SISTEMEVE, KATI 0

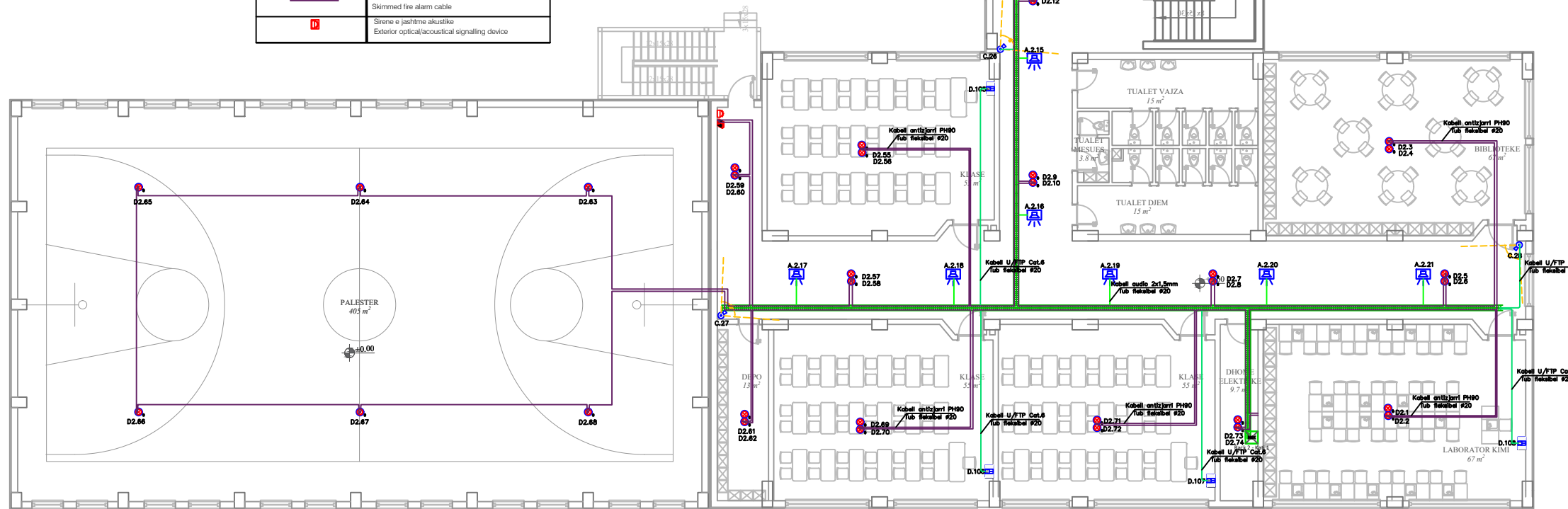
FAZA	VITI	NR.	E_16
PROJEKT ZBATIM	2024	SHKALLA	1:100
Ing. Hidroteknik	Filjana Veizaj	H/T.0110/9	
Arkitekt	Iva Mezezi	A.0831/4	
Ing. Ndertimi	Rafael Kote	H/T.0129/7	
Ing. Elektrik	Florjan Lame	E.1631	
Ing. Elektrik	Fatmira Shyti	E.0462/3	
Projektues	OE "INFRA TECH" shpk		

INFRA TECH.
Administrator
Filjana Veizaj

PLANI I SISTEMEVE, KATI 1



LEGJENDA/LEGEND:	
	Njësia Rack / Rack Data Cabinet
	Kabell FTP Cat 6 FTP Cat 6 cable
	Kamer dome Dome camera
	Kamer bullet Bullet camera
	Prize data RJ45 FTP Cat.6 RJ45 FTP Cat.6 plug
	Kanaline plastike per prize/celseta Plastic cable tray, for sockets/switches
	Kuti 3M per instalim brenda murit 3M box for wall mounting
	Njësia e evakuimit zazor Voice evacuation unit
	Kabell audio 2x1.5mm zjarri durues per 30min LSZH Voice cable 2x1.5mm, flame resistant PH90, LSZH
	Boka konform EN5-24, jashte murit, metalic, 91-99dB EN54-24 speaker, wall mounted, metalic, 91-99dB
	Njesi thirrëse me 12zona, konform EN54 Emergency calling unit, EN54
	Centrali detektimit te zjarrit Fire detection control panel
	Dedektore tymi Smoke detector
	Sirene e brendshme sinjali akustik dhe vizual Optical/Acoustic signalling device
	Pulsant aktivimi manual Manual activation button
	Kabell alarmi zjarri i skemuar Skemmed fire alarm cable
	Sirene e jashtme akustike Exterior optical/acoustical signalling device



REPUBLIKA E SHQIPËRISË
BASHKIA TIRANË



OBJEKTI: STUDIM PROJEKTIM "NDËRTIMI I SHKOLLËS
9 VJEÇARE "EDIT DURHAM"

PLANI I SISTEMEVE, KATI 1

FAZA PROJEKT ZBATIM	VITI 2024	NR. SHKALLA	E_17 1:100
Ing. Hidroteknik	Filjana Veizaj	H/T.0110/9	
Arkitekt	Iva Mezezi	A.0831/4	
Ing. Ndertimi	Rafael Kote	H/T.0129/7	
Ing. Elektrik	Florjan Lame	E.1631	
Ing. Elektrik	Fatmira Shyti	E.0462/3	
Projektues	OE "INFRA TECH" shpk		

INFRA TECH.
Administrator
Filjana Veizaj

PLANI I SISTEMEVE, KATI 2



LEGJENDA/LEGEND:	
	Njësia Rack / Rack Data Cabinet
	Kabelli FTP Cat 6 FTP Cat 6 cable
	Kamer dome Dome camera
	Kamer bullet Bullet camera
	Prize data RJ45 FTP Cat.6 RJ45 FTP Cat.6 plug
	Kanaline plastike për prizat/celset Plastic cable tray, for sockets/switches
	Kuti 3M për instalim brenda murit 3M box for wall mounting
	Njësia e evakuimit zanor Voice evacuation unit
	Kabelli audio 2x1,5mm zjarr durues për 30min LSZH Voice cable 2x1,5mm, flame resistant PH30, LSZH
	Boka konform EN5-24, jashtë murit, metalik, 91-99dB EN54-24 speaker, wall mounted, metallic, 91-99dB
	Njësia thirrëse me 12zona, konform EN54 Emergency calling unit, EN54
	Centrili detektimit të zjarrit Fire detection control panel
	Detektore tymi Smoke detector
	Sirene e brendshme signali akustik dhe vizual Optical/Acoustic signaling device
	Pulsant aktivizimi manual Manual activation button
	Kabelli alarmi zjarri i skemuar Skimmed fire alarm cable
	Sirene e jashtme akustike Exterior optical/acoustical signaling device



REPUBLIKA E SHQIPËRISË
BASHKIA TIRANË



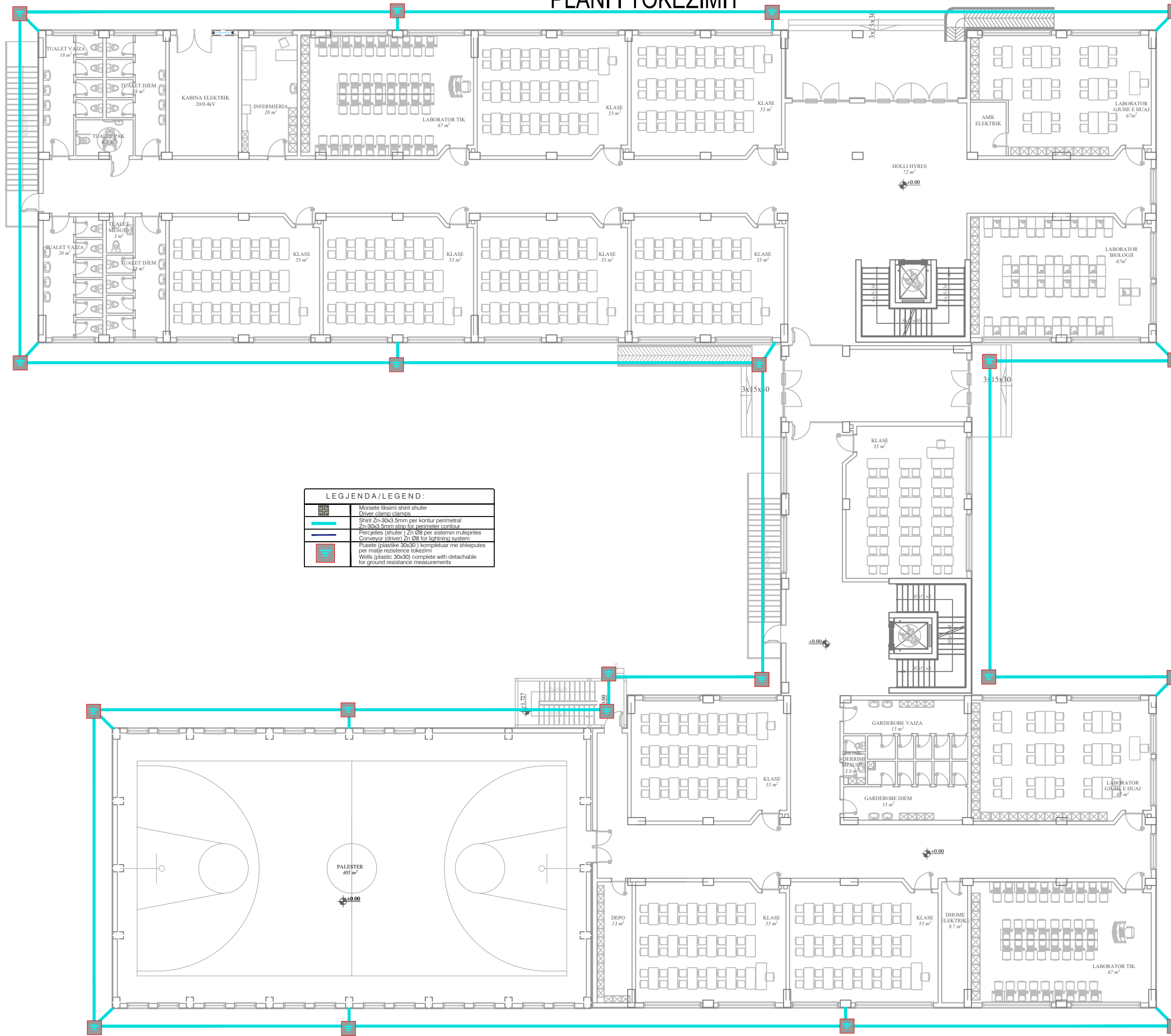
OBJEKTI: STUDIM PROJEKTIM "NDËRTIMI I SHKOLLËS 9 VJEÇARE "EDIT DURHAM"

PLANI I SISTEMEVE, KATI 2

FAZA	VITI	NR.	E_18
PROJEKT ZBATIM	2024	SHKALLA	1:100
Ing. Hidroteknik	Filjana Veizaj	H/T.0110/9	
Arkitekt	Iva Mezezi	A.0831/4	
Ing. Ndertimi	Rafael Kote	H/T.0129/7	
Ing. Elektrik	Florjan Lame	E.1631	
Ing. Elektrik	Fatmira Shyti	E.0462/3	
Projektues	OE "INFRATECH" shpk		

INFRATECH.
Administrator
Filjana Veizaj

PLANI I TOKEZIMIT



LEGJENDA/LEGEND:

	Morsete fiksimi shirit shuter Diver clamp
	Shirit Zn-30x3.5mm per kontur perimetral Zn-30x3.5mm strip for perimeter contour
	Perçeljes (shuter) Zn 08 per sistemin rruleprites Conveyor (driver) Zn 08 for lightning system
	Pusete (plastike 30x30) kompletuar me shkeputes per matje rezistence tokezimi Wells (plastic 30x30) complete with detachable for ground resistance measurements

REPUBLIKA E SHQIPËRISË
BASHKIA TIRANË



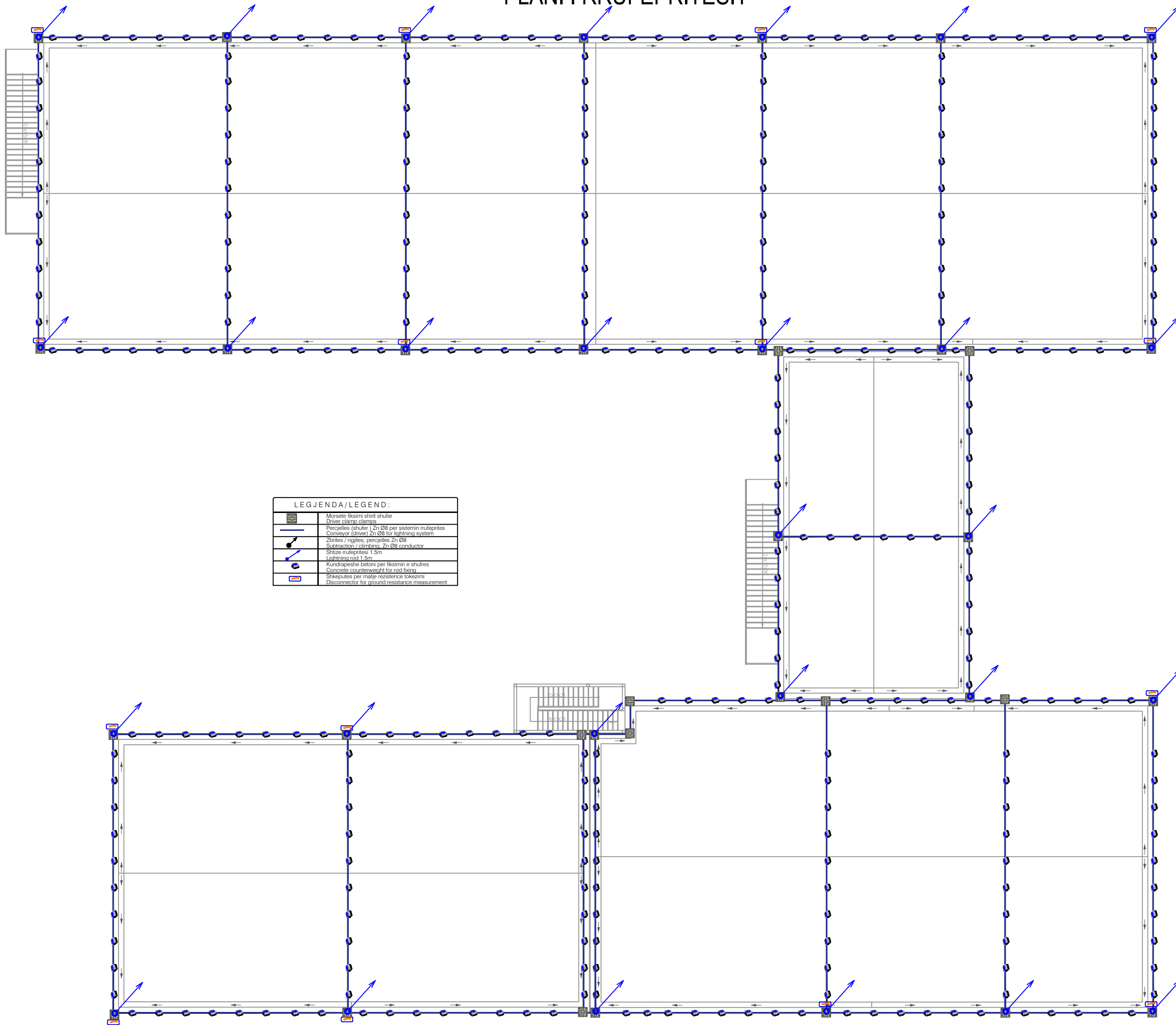
OBJEKTI: STUDIM PROJEKTIM "NDËRTIMI I SHKOLLËS
9 VJEÇARE "EDIT DURHAM"

PLANI I TOKEZIMIT

FAZA PROJEKT ZBATIM	VITI 2024	NR. SHKALLA	E_19 1:100
Ing. Hidroteknik	Filjana Veizaj	H/T.0110/9	
Arkitekt	Iva Mezezi	A.0831/4	
Ing. Ndertimi	Rafael Kote	H/T.0129/7	
Ing. Elektrik	Florjan Lame	E.1631	
Ing. Elektrik	Fatmira Shyti	E.0462/3	
Projektues	OE "INFRA TECH" shpk		

INFRA TECH.
Administrator
Filjana Veizaj

PLANI I RRUFEPRITESIT



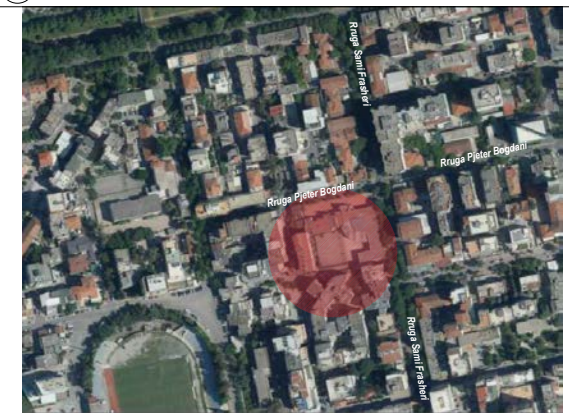
LEGJENDA/LEGEND:

	Morsete fiksimi shirit shuler Driver clamp clamps
	Percjelles (shuler) Zn Ø8 per sistemin rrufepritesit Conductor (driver) Zn Ø8 for lightning system
	Zbrites / ngjites, percjelles Zn Ø8 Subtraction / climbing Zn Ø8 conductor
	Shize rrufepritesit 1.5m Lightning rod 1.5m
	Kundrapeshe betoni per fiksimin e shulres Concrete counterweight for rod fixing
	Shkopulet per matje rezistence tokozimi Disconnector for ground resistance measurement

REPUBLIKA E SHQIPËRISË
BASHKIA TIRANË



ZONA E PROJEKTIT



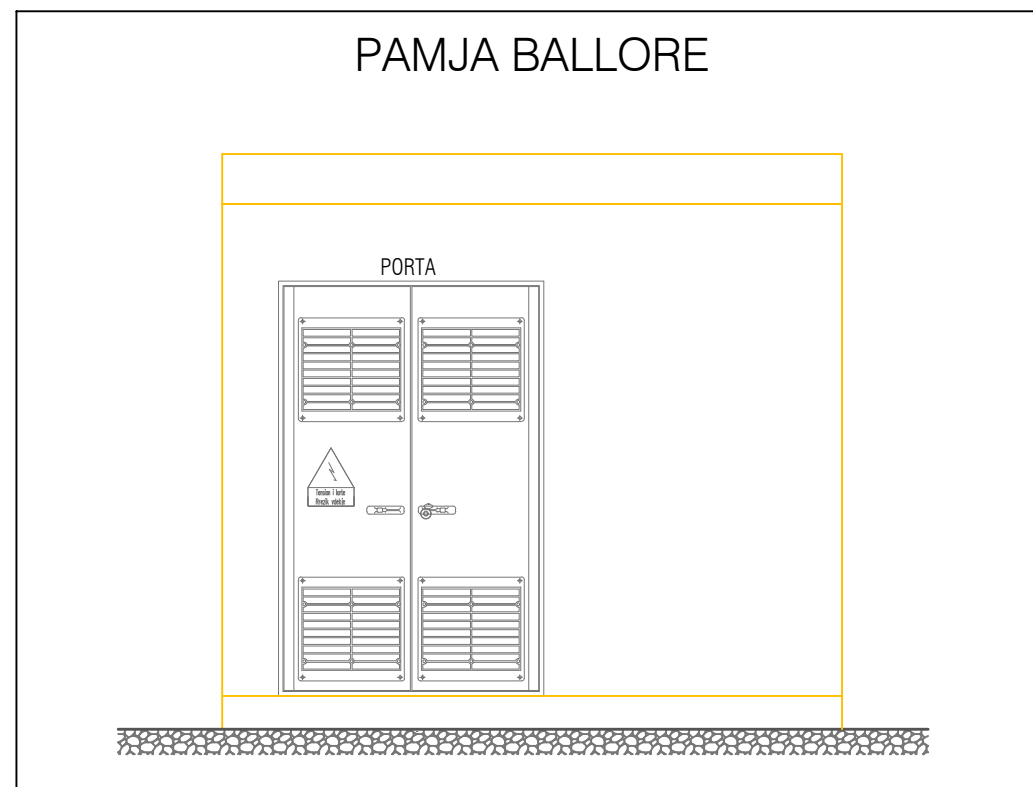
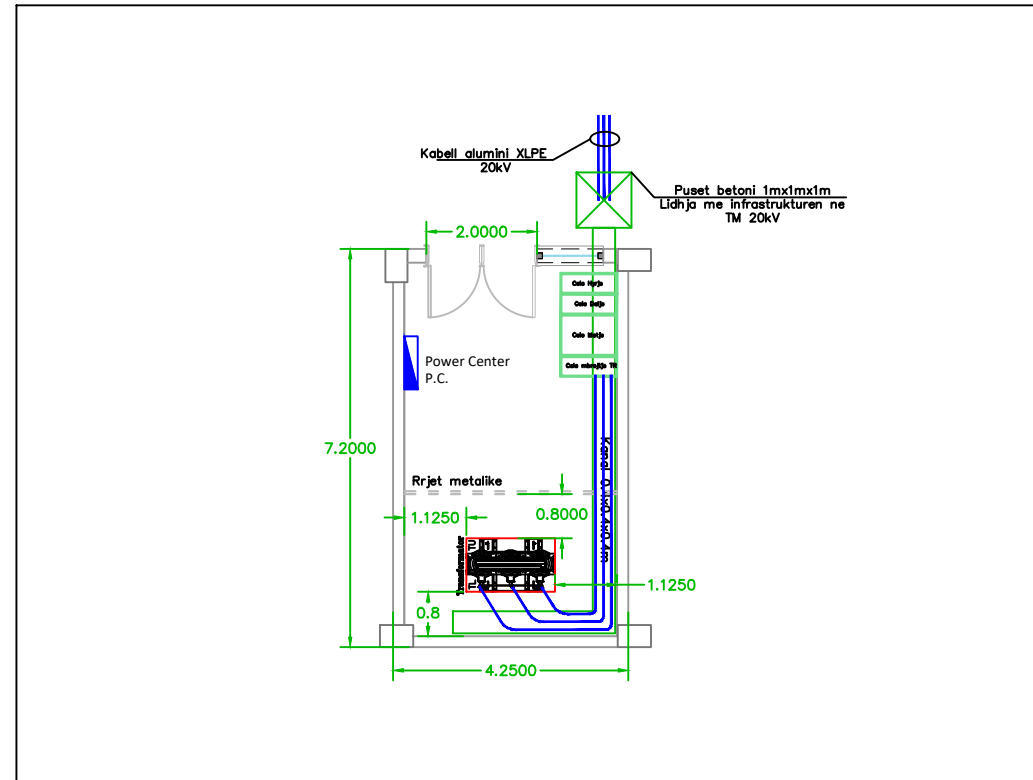
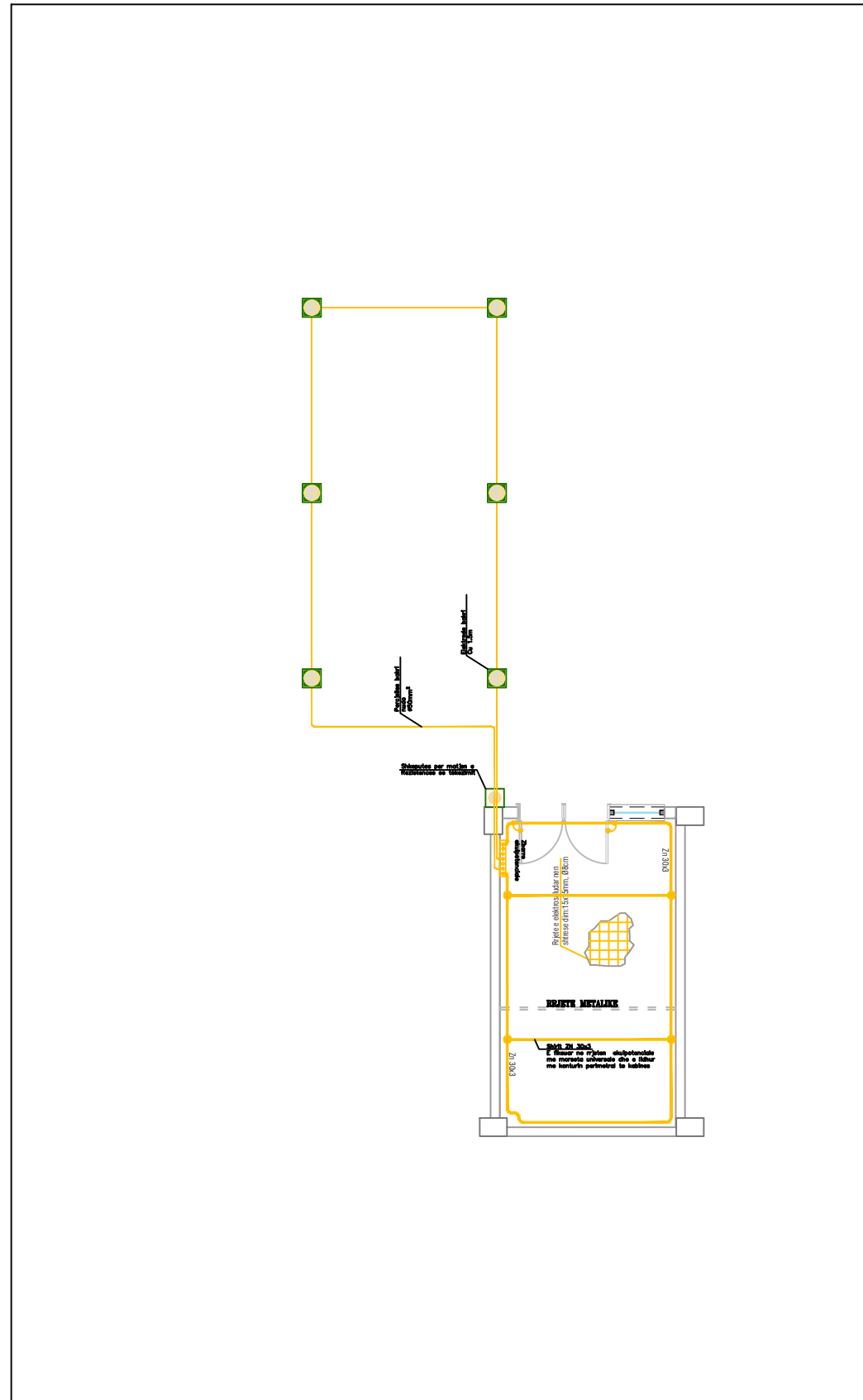
OBJEKTI: STUDIM PROJEKTIM "NDËRTIMI I SHKOLLËS
9 VJEÇARE "EDIT DURHAM"

PLANI I RRUFEPRITESIT

FAZA PROJEKT ZBATIM	VITI 2024	NR. SHKALLA	E 20 1:100
Ing. Hidroteknik	Filjana Veizaj	H/T.0110/9	
Arkitekt	Iva Mezezi	A.0831/4	
Ing. Ndertimi	Rafael Kote	H/T.0129/7	
Ing. Elektrik	Florjan Lame	E.1631	
Ing. Elektrik	Fatmira Shyti	E.0462/3	
Projektues	OE "INFRATECH" shpk		

INFRATECH.
Administrator
Filjana Veizaj

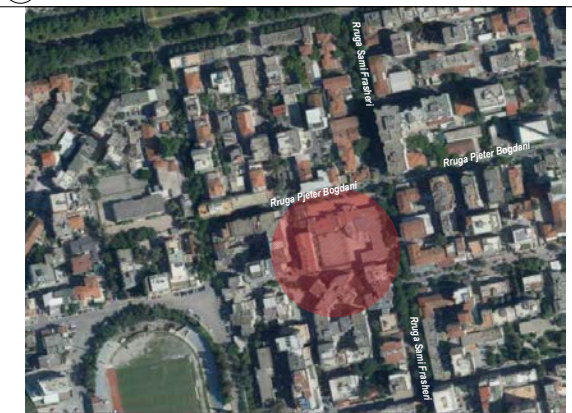
KABINA ELEKTRIKE



REPUBLIKA E SHQIPËRISË
BASHKIA TIRANË



ZONA E PROJEKTTIT



OBJEKTI: STUDIM PROJEKTIM "NDËRTIMI I SHKOLLËS 9 VJEÇARE "EDIT DURHAM"

KABINA ELEKTRIKE

FAZA PROJEKT ZBATIM	VITI 2024	NR. SHKALLA	E_21 1:100
Ing. Hidroteknik	Filjana Veizaj	H/T.0110/9	
Arkitekt	Iva Mezezi	A.0831/4	
Ing. Ndertimi	Rafael Kote	H/T.0129/7	
Ing. Elektrik	Florjan Lame	E.1631	
Ing. Elektrik	Fatmira Shyti	E.0462/3	
Projektues	OE "INFRA TECH" shpk		

INFRA TECH.
Administrator
Filjana Veizaj

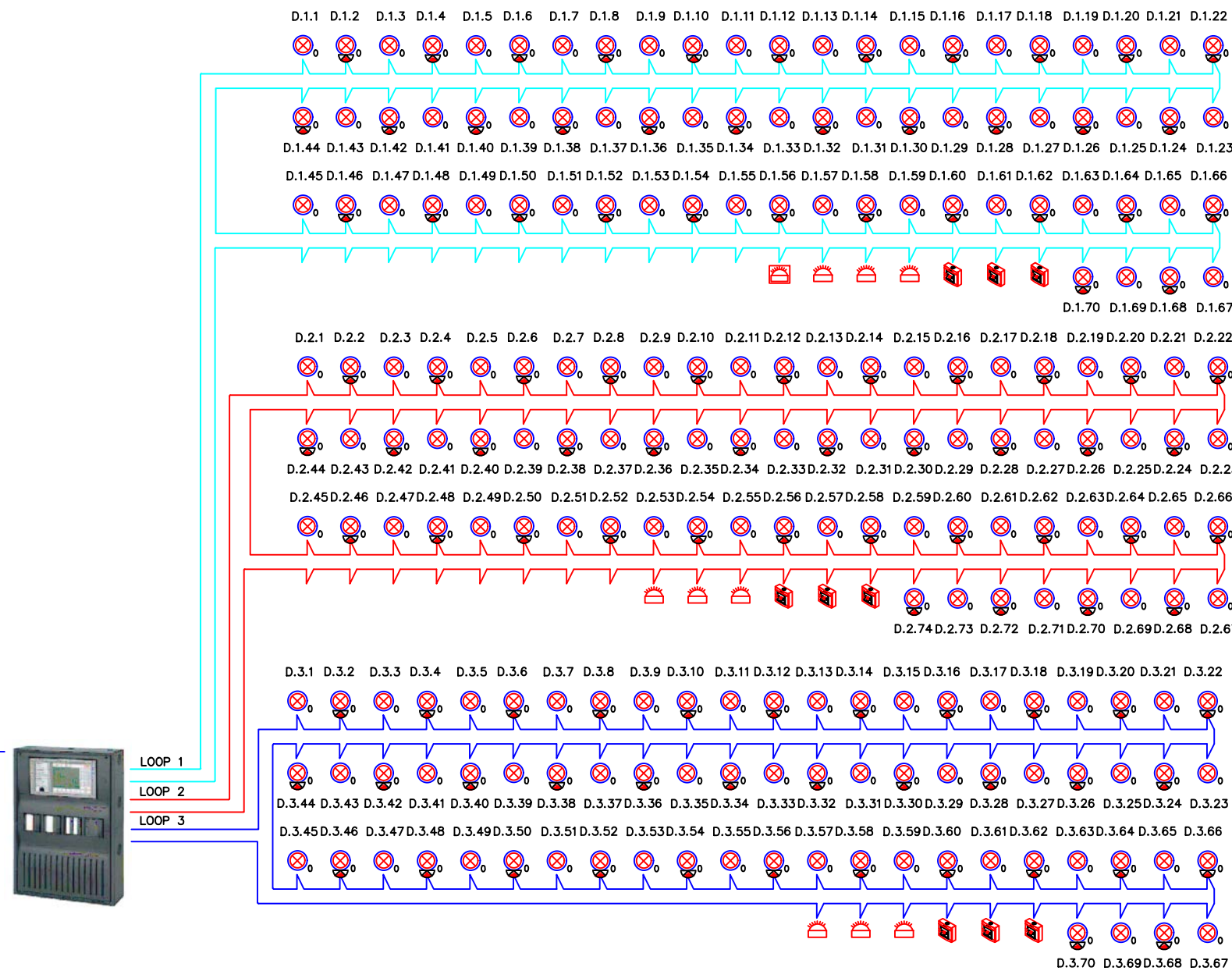
BLLOKSKEMA E SISTEMIT TE MBROJTJES NGA ZJARRI

REPUBLIKA E SHQIPËRISË
BASHKIA TIRANË



LEGJENDA	
	Paneli i alarmit te zjarrit, Konforme EN54 Part 2 & 4
	Detektor optik tymi, Konform EN54 Part 7
	Detektor temperature, Konform EN54 Part 5 & 7
	Detektor dizpo teknologji, Konforme EN54 Part 5 & 7
	Llampe perseritese per detektore te fshetur
	Buton manual per alarmin e zjarri, Konform EN54 Part 11 & 17
	Sirene e jashtme optike akustike, Konform EN54 Part 3
	Sirene e brendshme optike akustike, Konform EN54 Part 3
	Kabelli antizjarri PH90, Konform CEI EN 50362
	Shpërndarje vertikale

Sistemi i evakuimit (2x2x1)



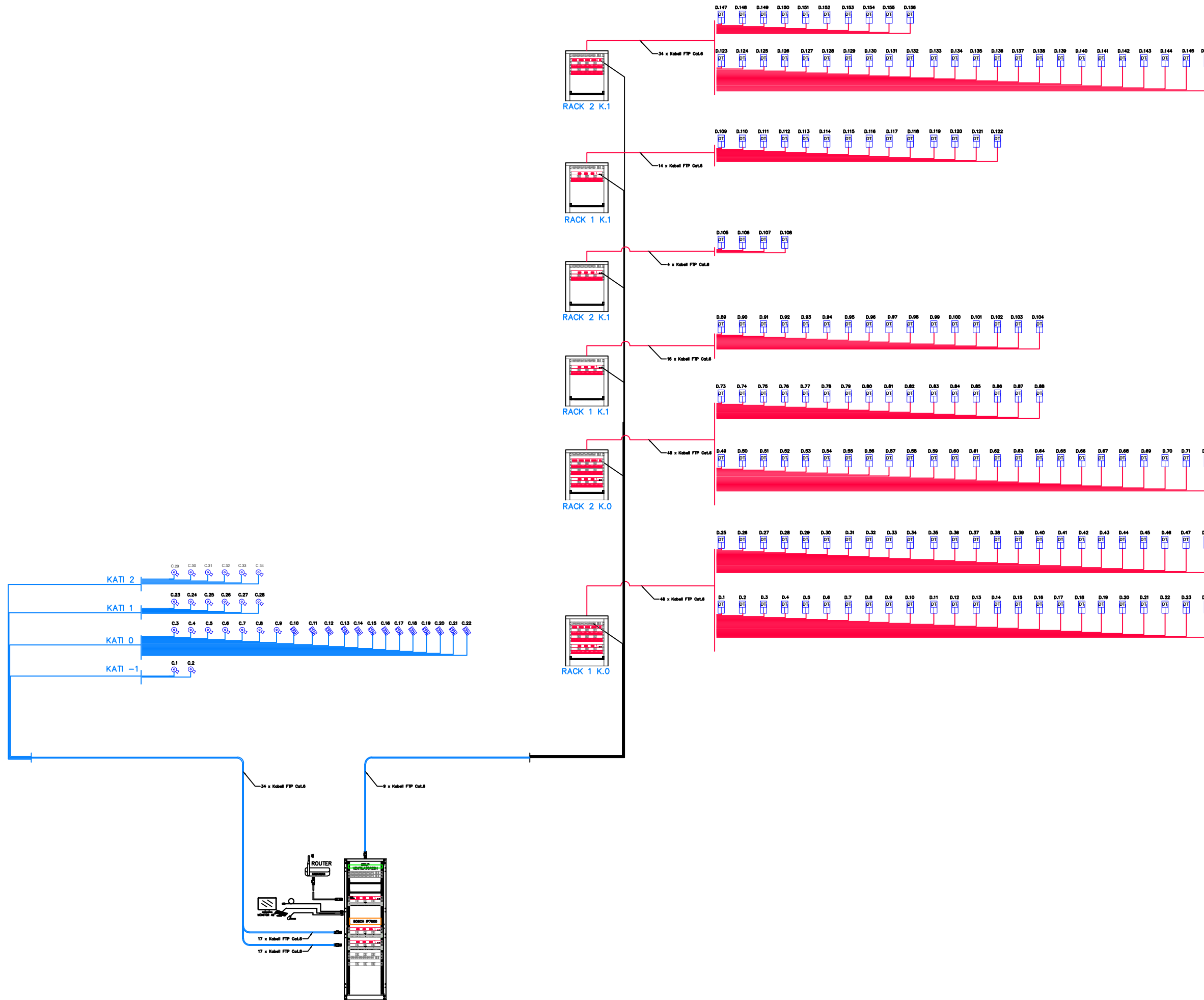
OBJEKTI: STUDIM PROJEKTIM "NDËRTIMI I SHKOLLËS
9 VJEÇARE "EDIT DURHAM"

BLLOKSKEMA E SISTEMIT TE MBROJTJES NGA ZJARRI

FAZA	VITI	NR.	E_22
PROJEKT ZBATIM	2024	SHKALLA	1:100
Ing. Hidroteknik	Filjana Veizaj	H/T.0110/9	
Arkitekt	Iva Mezezi	A.0831/4	
Ing. Ndertimi	Rafael Kote	H/T.0129/7	
Ing. Elektrik	Florjan Lame	E.1631	
Ing. Elektrik	Fatmira Shyti	E.0462/3	
Projektues	OE "INFRA TECH" shpk		

INFRA TECH
Administrator
Filjana Veizaj

BLLOKSKEMA E SISTEMIT DATA DHE CCTV



REPUBLIKA E SHQIPËRISË
BASHKIA TIRANË



ZONA E PROJEKTIT



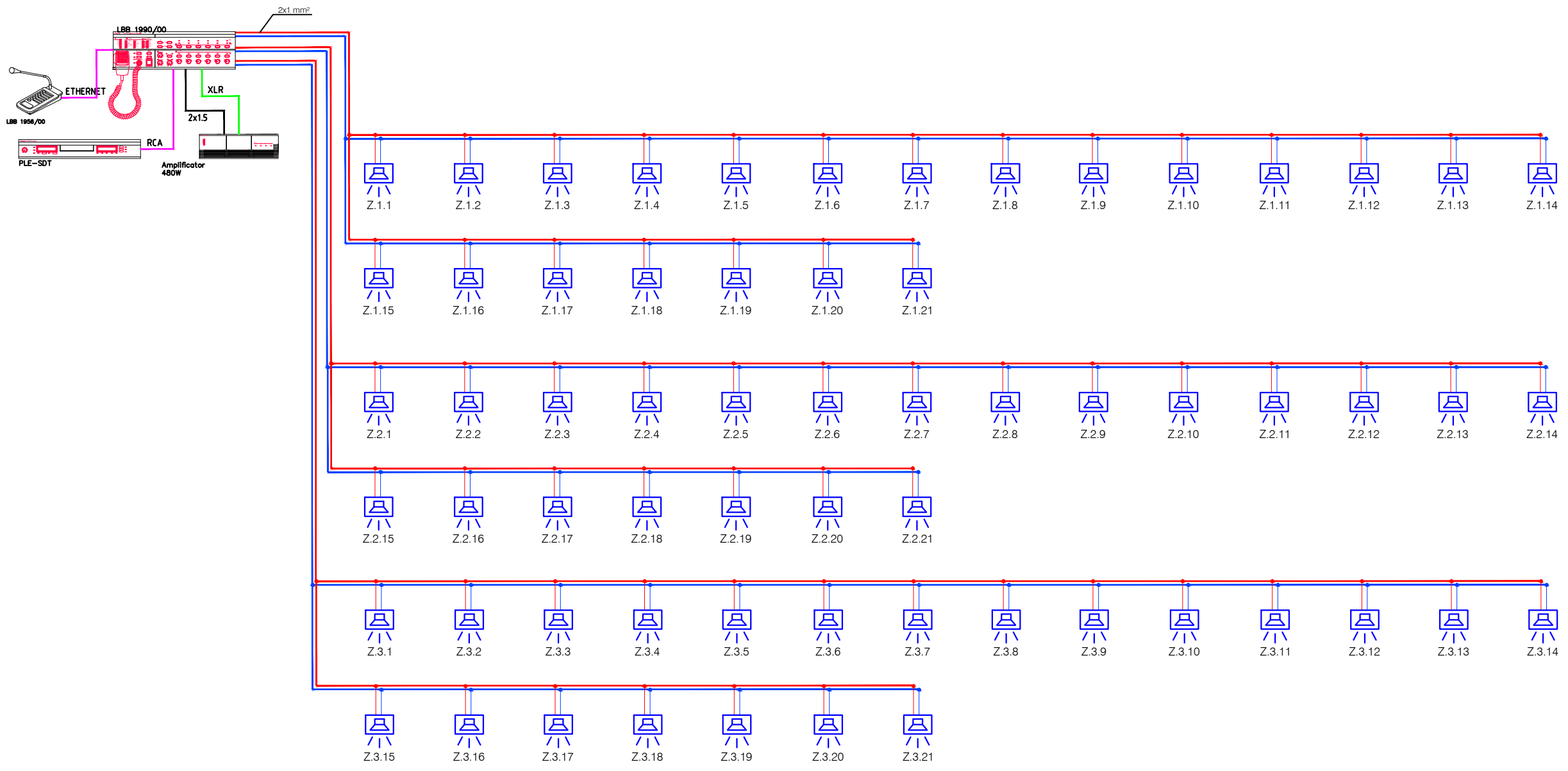
OBJEKTI: STUDIM PROJEKTIM "NDËRTIMI I SHKOLLËS
9 VJEÇARE "EDIT DURHAM"

BLLOKSKEMA E SISTEMIT DATA DHE CCTV

FAZA PROJEKT ZBATIM	VITI 2024	NR. SHKALLA	E_23 1:100
Ing. Hidroteknik	Filjana Veizaj	H/T.0110/9	
Arkitekt	Iva Mezezi	A.0831/4	
Ing. Ndertimi	Rafael Kote	H/T.0129/7	
Ing. Elektrik	Florjan Lame	E.1631	
Ing. Elektrik	Fatmira Shyti	E.0462/3	
Projektues	OE "INFRA TECH" shpk		

INFRA TECH
Administrator
Filjana Veizaj

BLLOKSKEMA E SISTEMIT TE EVAKUIMIT ZANOR



REPUBLIKA E SHQIPËRISË
BASHKIA TIRANË



ZONA E PROJEKTIT



OBJEKTI: STUDIM PROJEKTIM "NDËRTIMI I SHKOLLËS
9 VJEÇARE "EDIT DURHAM"

BLLOKSKEMA E SISTEMIT TE EVAKUIMIT ZANOR

FAZA PROJEKT ZBATIM	VITI 2024	NR. SHKALLA	E_24 1:100
------------------------	--------------	----------------	---------------

Ing. Hidroteknik	Filjana Veizaj	H/T.0110/9
Arkitekt	Iva Mezezi	A.0831/4
Ing. Ndertimi	Rafael Kote	H/T.0129/7
Ing. Elektrik	Florjan Lame	E.1631
Ing. Elektrik	Fatmira Shyti	E.0462/3

Projektues OE "INFRA TECH" shpk



Kuadrot Elektrike



REF. KUADRI	[P.C.]	1	2	3	4	5	6	7	8	9
-------------	--------	---	---	---	---	---	---	---	---	---

PROJEKTI:
Kuadrot Elektrik
SHKOLLA
EDIT DURHAM

KUADRI:
Power Center

KARAKTERISTIKAT E KUADRIT

IMPIANTI NE HYRJE

TENSIONI [V] 400 FREK. [Hz] 50
RRYMA NOMINALE E KUADRIT [A]
RR. E LIDH. SE SHKURTER [kA] 15,7
SISTEMI I NEUTRIT TNS
RRYMA E ZBARRAVE
In [A] lcc [kA]
KARPANTERIA METALLICA
KLASA E IZOLIMIT IP

NORMATIVA E REFERUAR

AUTOMATET SKATOLAR CEI EN 60947-2
AUTOMATET MODULAR CEI EN 60947-2
 CEI EN 60898
KARPANTERIA CEI EN 60439-1
 CEI 23-48
 CEI 23-49
 CEI 23-51

KLIENTI	PROJEKTI	EDIT DURHAM	FILE	L. IMZETI 08/08 - shprehje e shprehjes [08/02/2024]
IMPANI	ARKIVI	DATA	20/02/2024	REVIZIONI R0.0
		FAJA	1	FAJA VJUESJE

REF. KUADRI	[P.C.]	1	2	3	4	5	6	7	8	9
-------------	--------	---	---	---	---	---	---	---	---	---

LEGJENDA SIMBOLET

QYKES AUTOMATIK	QYKES	QYKES NE SHKURTER/SHKURTES	TRANSFORMER	INDUKTOR	INDUKTOR	INDUKTOR	INDUKTOR	TERRI	INDUKTOR
INDUKTOR E MOTORIZUAR	LESHI I LINE	INDUKTOR NE PUNISHTIM	INDUKTOR	INDUKTOR	INDUKTOR	INDUKTOR	INDUKTOR	INDUKTOR	INDUKTOR
INDUKTOR PER INSTRUMENTE (VOLTMETER/AMPMETRE)	AMPMETRE	VOLTMETER	FREKVENCOMETER	INDUKTOR	INDUKTOR	INDUKTOR	INDUKTOR	INDUKTOR	INDUKTOR
RELE IMPULSIONALE	RELE AUTOMATIK	UPS	PRIZE (SHELLI I PËRLEJDESM)	PRIZE NE INDUKTORIN DHE SHKURTES	LESHI DHE SOFT-SWITCH	REGULATORI DIFERENCIAL (DIFERENCIAL)	LESHI YL-FREKVENCOMETER	TRANSFORMER	INDUKTOR

KLIENTI	PROJEKTI	EDIT DURHAM	FILE	L. IMZETI 08/08 - shprehje e shprehjes [08/02/2024]
IMPANI	ARKIVI	DATA	20/02/2024	REVIZIONI R0.0
		FAJA	1	FAJA VJUESJE

REF. KUADRI	[P.C.]	1	2	3	4	5	6	7	8	9
-------------	--------	---	---	---	---	---	---	---	---	---

NUMERACIONI I MORSSETAVE	FAZIMI	1	2	3	4	5	6	7	8	9
PERSHORMI I QARKUT	FAZIMI	1	2	3	4	5	6	7	8	9
TPI I MERSHUTAVES	FAZIMI	1	2	3	4	5	6	7	8	9
QYKES	In [A] / Icc [kA]	4P / 1000	4P / 1000	4P / 1000	4P / 1000	4P / 1000	4P / 1000	4P / 1000	4P / 1000	4P / 1000
INDUKTOR	In [A]	400	400	400	400	400	400	400	400	400
KONTAKTOR	In [A]	400	400	400	400	400	400	400	400	400
RELE	In [A]	400	400	400	400	400	400	400	400	400
TERMIK	In [A]	400	400	400	400	400	400	400	400	400
PAISJE TE TL	In [A]	400	400	400	400	400	400	400	400	400
FUNKSI LINES	In [A]	400	400	400	400	400	400	400	400	400
FUNKSI LINES	In [A]	400	400	400	400	400	400	400	400	400
SHENIME	In [A]	400	400	400	400	400	400	400	400	400

KLIENTI	PROJEKTI	EDIT DURHAM	FILE	L. IMZETI 08/08 - shprehje e shprehjes [08/02/2024]
IMPANI	ARKIVI	DATA	20/02/2024	REVIZIONI R0.0
		FAJA	1	FAJA VJUESJE

REF. KUADRI	[P.C.]	1	2	3	4	5	6	7	8	9
-------------	--------	---	---	---	---	---	---	---	---	---

NUMERACIONI I MORSSETAVE	FAZIMI	9	10	11	12	13	14
PERSHORMI I QARKUT	FAZIMI	9	10	11	12	13	14
TPI I MERSHUTAVES	FAZIMI	9	10	11	12	13	14
QYKES	In [A] / Icc [kA]	4P / 1000	4P / 1000	4P / 1000	4P / 1000	4P / 1000	4P / 1000
INDUKTOR	In [A]	400	400	400	400	400	400
KONTAKTOR	In [A]	400	400	400	400	400	400
RELE	In [A]	400	400	400	400	400	400
TERMIK	In [A]	400	400	400	400	400	400
PAISJE TE TL	In [A]	400	400	400	400	400	400
FUNKSI LINES	In [A]	400	400	400	400	400	400
FUNKSI LINES	In [A]	400	400	400	400	400	400
SHENIME	In [A]	400	400	400	400	400	400

KLIENTI	PROJEKTI	EDIT DURHAM	FILE	L. IMZETI 08/08 - shprehje e shprehjes [08/02/2024]
IMPANI	ARKIVI	DATA	20/02/2024	REVIZIONI R0.0
		FAJA	1	FAJA VJUESJE

ZONA E PROJEKTTIT



OBJEKTI: STUDIM PROJEKTIM "NDËRTIMI I SHKOLLËS 9 VJEÇARE "EDIT DURHAM"

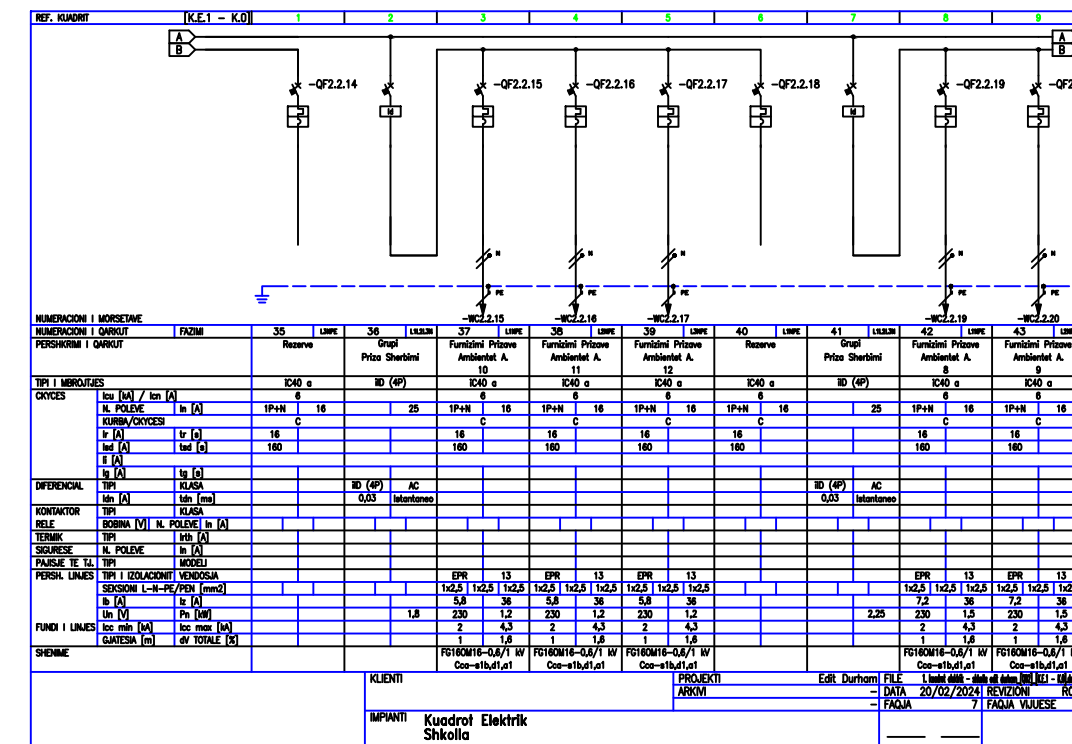
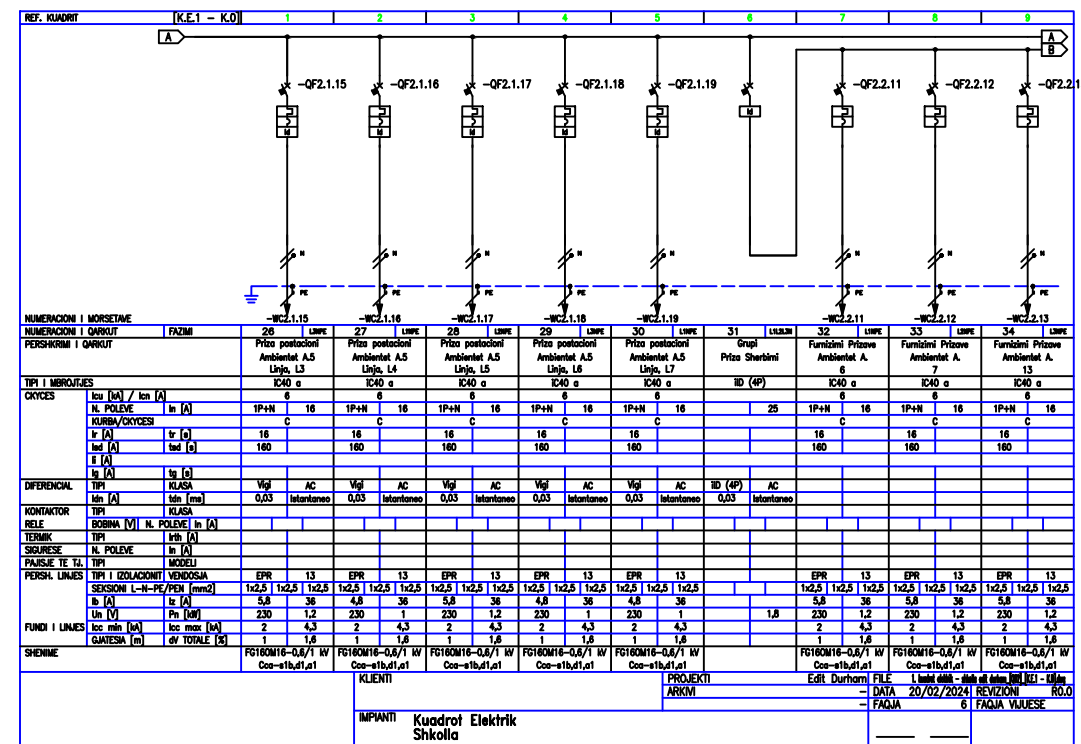
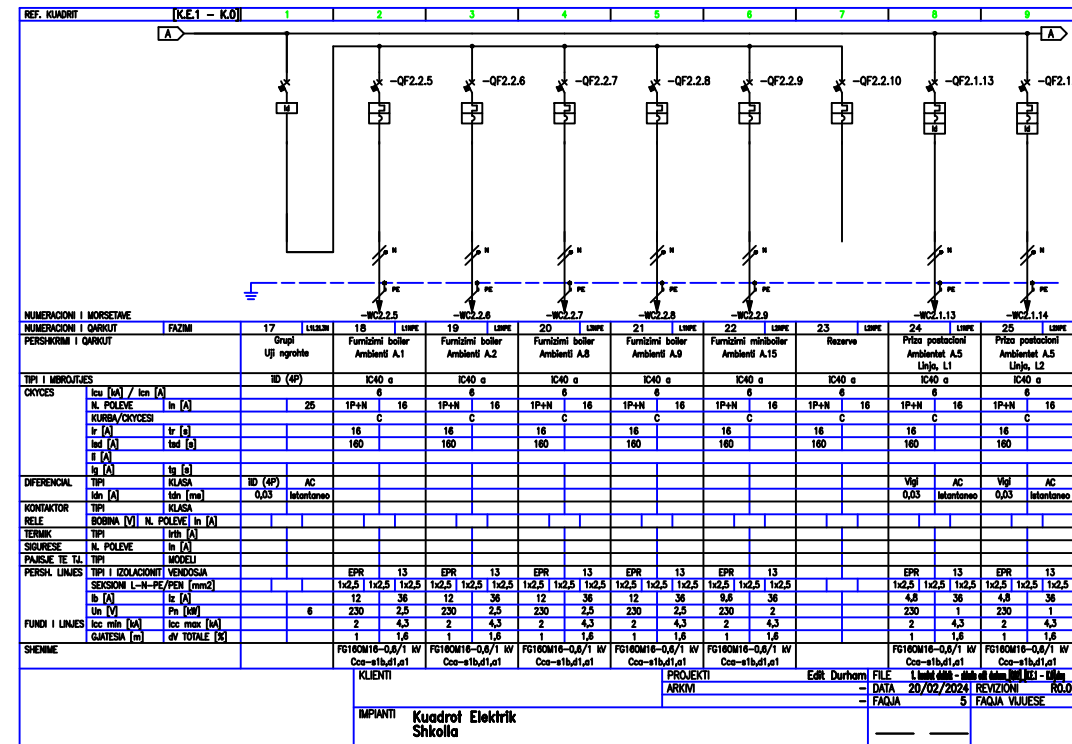
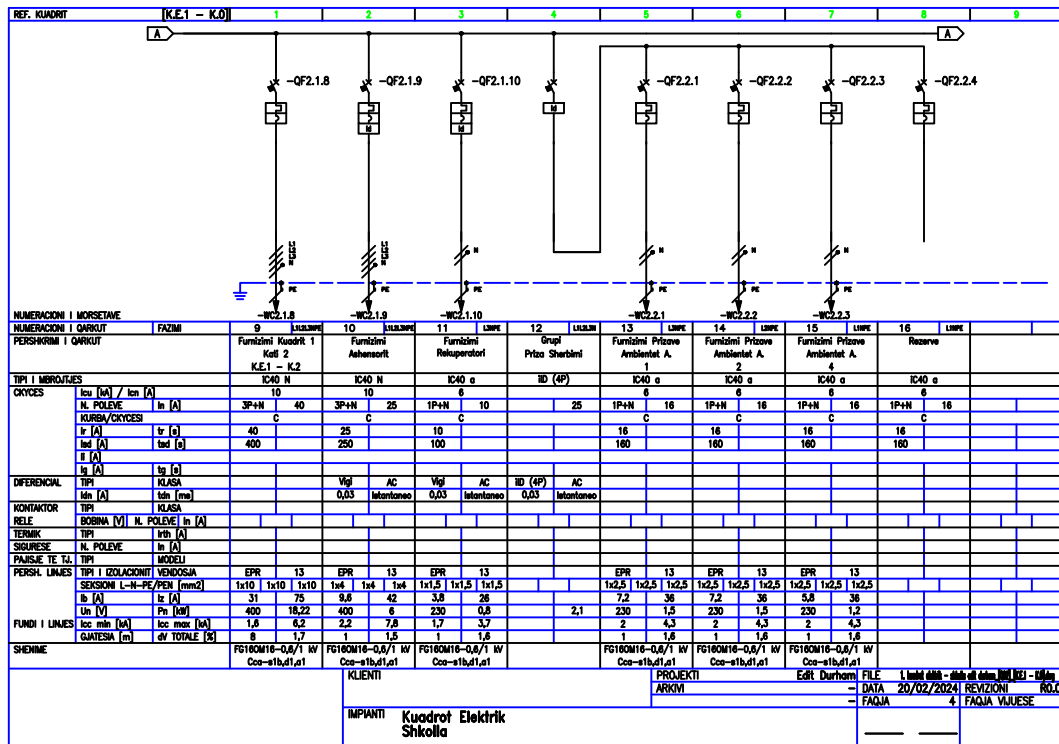
KUADROT ELEKTRIKE

FAZA	VITI	NR.	E 25
PROJEKT ZBATIM	2024	SHKALLA	1:100
Ing. Hidroteknik	Filjana Veizaj	H/T.0110/9	
Arkitekt	Iva Mezezi	A.0831/4	
Ing. Ndertimi	Rafael Kote	H/T.0129/7	
Ing. Elektrik	Florjan Lame	E.1631	
Ing. Elektrik	Fatmira Shyti	E.0462/3	

Projektues OE "INFRA TECH" shpk



Kuadrot Elektrike



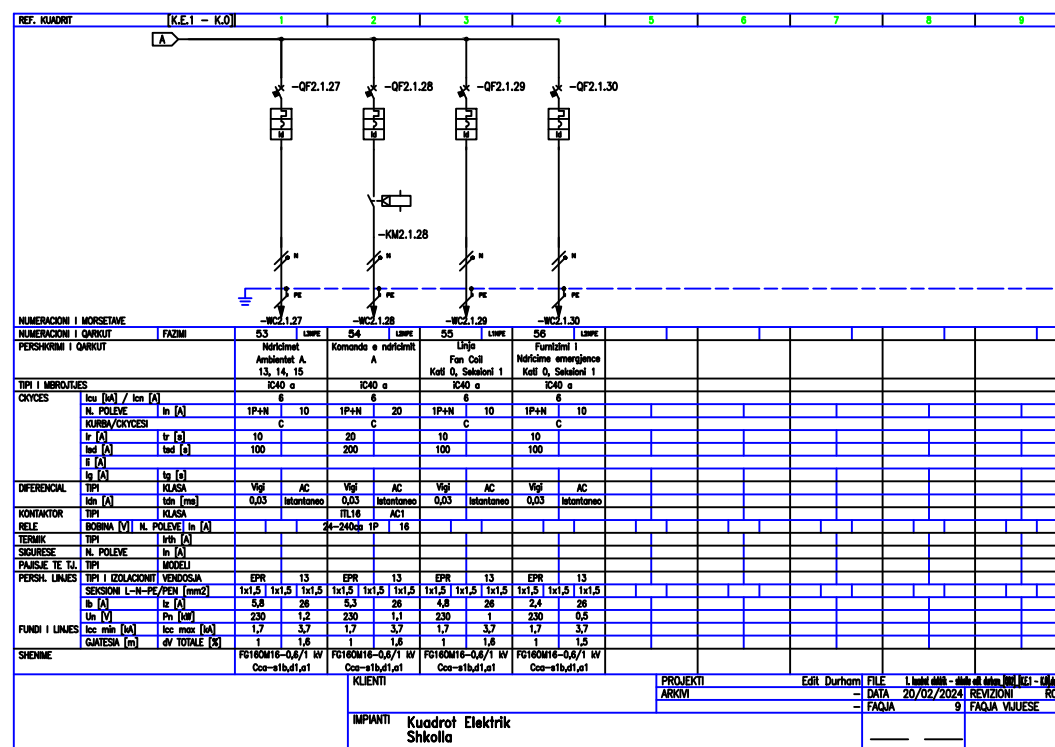
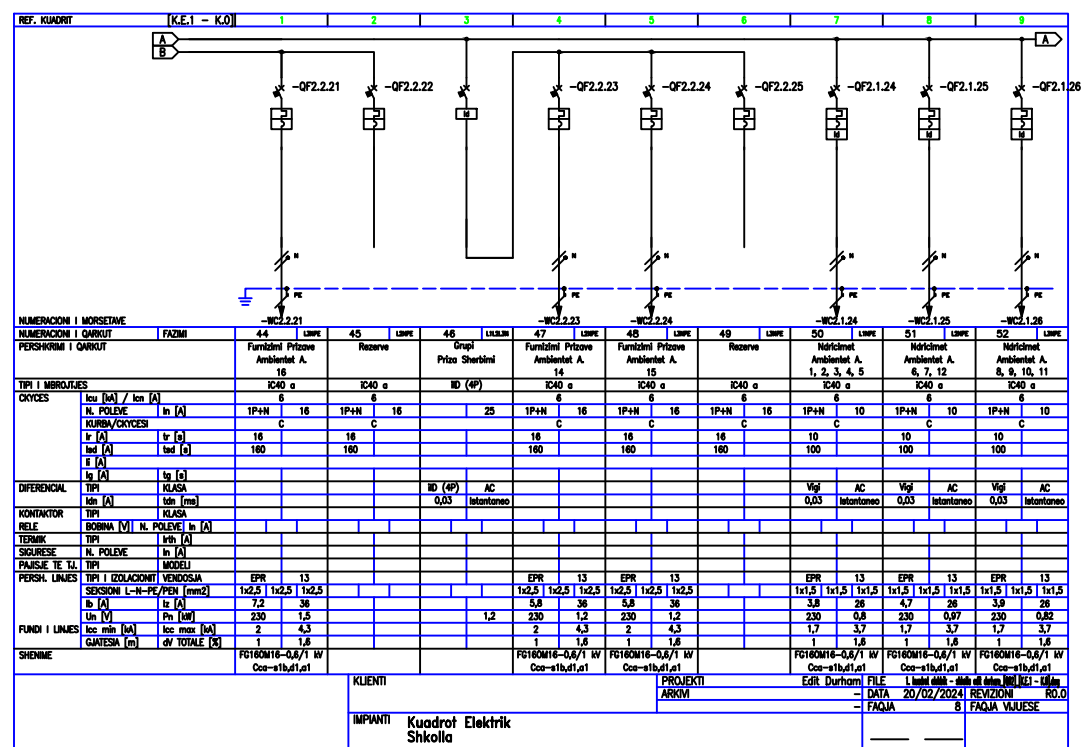
OBJEKTI: STUDIM PROJEKTIM "NDËRTIMI I SHKOLLËS
9 VJEÇARE "EDIT DURHAM"

KUADROT ELEKTRIKE

FAZA PROJEKT ZBATIM	VITI 2024	NR. SHKALLA	E 28 1:100
Ing. Hidroteknik	Filjana Veizaj	H/T.0110/9	
Arkitekt	Iva Mezezi	A.0831/4	
Ing. Ndertimi	Rafael Kote	H/T.0129/7	
Ing. Elektrik	Florianj Lamë	E.1631	
Ing. Elektrik	Fatmira Shyti	E.0462/3	
Projektues	OE "INFRA TECH" shpk		

Kuadrot Elektrike

REPUBLIKA E SHQIPËRISË
BASHKIA TIRANË



OBJEKTI: STUDIM PROJEKTIM "NDËRTIMI I SHKOLLËS 9 VJEÇARE "EDIT DURHAM"

KUADROT ELEKTRIKE

FAZA PROJEKT ZBATIM	VITI 2024	NR. SHKALLA	E_29 1:100
Ing. Hidroteknik	Filjana Veizaj	H/T.0110/9	
Arkitekt	Iva Mezezi	A.0831/4	
Ing. Ndertimi	Rafael Kote	H/T.0129/7	
Ing. Elektrik	Florjan Lame	E.1631	
Ing. Elektrik	Fatmira Shyti	E.0462/3	
Projektues	OE "INFRA TECH" shpk		

INFRA TECH.
Administrator
Filjana Veizaj

Kuadrot Elektrike

REPUBLIKA E SHQIPËRISË
BASHKIA TIRANË



REF. KUADRI	[S.UPS - K.E.1 - K.0]	1	2	3	4	5	6	7	8	9																
KARAKTERISTIKAT E KUADRIT																										
IMPIANTI NE HYRJE [S.UPS.1]																										
TENSIONI [V] 400 FREK. [Hz] 50																										
RRYMA NOMINALE E KUADRIT [A]																										
RR. E LIDH. SE SHKURTER [kA] 5,5																										
SISTEMI I NEUTRIT TNS																										
RRYMA E ZBARRAVE In [A] Icc [kA]																										
KARPANTERIA METALLICA																										
KLASA E IZOLIMIT IP																										
NORMATIVA E REFERUAR																										
AUTOMATET SKATOLAR <input checked="" type="checkbox"/> CEI EN 60947-2																										
AUTOMATET MODULAR <input checked="" type="checkbox"/> CEI EN 60947-2																										
<input type="checkbox"/> CEI EN 60898																										
KARPANTERIA <input checked="" type="checkbox"/> CEI EN 60439-1																										
<input type="checkbox"/> CEI 23-48																										
<input type="checkbox"/> CEI 23-49																										
<input type="checkbox"/> CEI 23-51																										
PROJEKTI: Kuadrot Elektrik SHKOLLA EDIT DURHAM																										
KUADRI: Seksioni UPS - Kuadri Elektrik 1 - Kati 0																										
<table style="width:100%; border: none;"> <tr> <td style="border: none;">KLIENI</td> <td style="border: none;">Edit Durham</td> <td style="border: none;">FILE</td> <td style="border: none;">L:\M\000 - 000\000\000 - 00 - 000</td> <td style="border: none;">DATA</td> <td style="border: none;">20/02/2024</td> <td style="border: none;">REVIZIONI</td> <td style="border: none;">R0.0</td> </tr> <tr> <td style="border: none;">IMPIANTI</td> <td style="border: none;">Kuadrot Elektrik Shkolla</td> <td style="border: none;">FAZA</td> <td style="border: none;"></td> <td style="border: none;">FAZA</td> <td style="border: none;"></td> <td style="border: none;">FAZA</td> <td style="border: none;">VJUESJE</td> </tr> </table>											KLIENI	Edit Durham	FILE	L:\M\000 - 000\000\000 - 00 - 000	DATA	20/02/2024	REVIZIONI	R0.0	IMPIANTI	Kuadrot Elektrik Shkolla	FAZA		FAZA		FAZA	VJUESJE
KLIENI	Edit Durham	FILE	L:\M\000 - 000\000\000 - 00 - 000	DATA	20/02/2024	REVIZIONI	R0.0																			
IMPIANTI	Kuadrot Elektrik Shkolla	FAZA		FAZA		FAZA	VJUESJE																			

REF. KUADRI	[S.UPS - K.E.1 - K.0]	1	2	3	4	5	6	7	8	9																
LEGJENDA SIMBOLET																										
OVJES AUTOM.	SENZOR	OVJES ME SHKURTER/SIGURIM	SHKURTER TENDRE	SHKURTER MBURIM	SHKURTER DIFERENCIAL	SHKURTER	SIGURIM	TOKO	KONTAKT MANUALE																	
KONTAKT AUTOMATIZIM	LESH I LIRE	SHKURTER ME SHKURTIM BLOKUES	KONTAKT	PAUSE E HEDRANE	BLOKUES ME CELES (BLOKUES NE PAUZAT NE FUNKSION FUNKSION)	BLOKUES ME CELES (BLOKUES NE PAUZAT NE FUNKSION FUNKSION)	KONTAKT NORMALE	BORRE PER TENDRA SHKOLLA	BORRE PER TENDRA SHKOLLA																	
KONTAKTOR PER SHKURTIM (VOLUNTET/SHKURTIM)	AMPROMETER	VOLMETRI	FREKUENCOMETER	PAUSE HEDRANE (MORNET)	KONTAKTOR NE KONTRASTE NE KONTRASTE	KONTAKTOR NE KONTRASTE NE KONTRASTE NE KONTRASTE	KONTAKTOR NE KONTRASTE NE KONTRASTE	RELE PASO-PASO	DRE																	
RELE DISKONJUNKTIVE	RELE AUTOMATIKE	UPS	PRIZE (DREKT I PENALIZIM)	PRIZE ME SHKURTIMIN DRE SIGURIM	LESHES DREKT-SHTET	PRIDALLOR SHKURTIM (MORNET)	LESHES VL-TRONDITIM	TRANSFORMATOR	SHKURTIMI INTERDREKT (DRE)																	
<table style="width:100%; border: none;"> <tr> <td style="border: none;">KLIENI</td> <td style="border: none;">Edit Durham</td> <td style="border: none;">FILE</td> <td style="border: none;">L:\M\000 - 000\000\000 - 00 - 000</td> <td style="border: none;">DATA</td> <td style="border: none;">20/02/2024</td> <td style="border: none;">REVIZIONI</td> <td style="border: none;">R0.0</td> </tr> <tr> <td style="border: none;">IMPIANTI</td> <td style="border: none;">Kuadrot Elektrik Shkolla</td> <td style="border: none;">FAZA</td> <td style="border: none;"></td> <td style="border: none;">FAZA</td> <td style="border: none;"></td> <td style="border: none;">FAZA</td> <td style="border: none;">VJUESJE</td> </tr> </table>											KLIENI	Edit Durham	FILE	L:\M\000 - 000\000\000 - 00 - 000	DATA	20/02/2024	REVIZIONI	R0.0	IMPIANTI	Kuadrot Elektrik Shkolla	FAZA		FAZA		FAZA	VJUESJE
KLIENI	Edit Durham	FILE	L:\M\000 - 000\000\000 - 00 - 000	DATA	20/02/2024	REVIZIONI	R0.0																			
IMPIANTI	Kuadrot Elektrik Shkolla	FAZA		FAZA		FAZA	VJUESJE																			



REF. KUADRI	[S.UPS - K.E.1 - K.0]	1	2	3	4	5	6	7	8	9																
NUMERACION I MORSITAVE																										
<table style="width:100%; border: none;"> <tr> <td style="border: none;">KLIENI</td> <td style="border: none;">Edit Durham</td> <td style="border: none;">FILE</td> <td style="border: none;">L:\M\000 - 000\000\000 - 00 - 000</td> <td style="border: none;">DATA</td> <td style="border: none;">20/02/2024</td> <td style="border: none;">REVIZIONI</td> <td style="border: none;">R0.0</td> </tr> <tr> <td style="border: none;">IMPIANTI</td> <td style="border: none;">Kuadrot Elektrik Shkolla</td> <td style="border: none;">FAZA</td> <td style="border: none;"></td> <td style="border: none;">FAZA</td> <td style="border: none;"></td> <td style="border: none;">FAZA</td> <td style="border: none;">VJUESJE</td> </tr> </table>											KLIENI	Edit Durham	FILE	L:\M\000 - 000\000\000 - 00 - 000	DATA	20/02/2024	REVIZIONI	R0.0	IMPIANTI	Kuadrot Elektrik Shkolla	FAZA		FAZA		FAZA	VJUESJE
KLIENI	Edit Durham	FILE	L:\M\000 - 000\000\000 - 00 - 000	DATA	20/02/2024	REVIZIONI	R0.0																			
IMPIANTI	Kuadrot Elektrik Shkolla	FAZA		FAZA		FAZA	VJUESJE																			

REF. KUADRI	[S.UPS - K.E.1 - K.0]	1	2	3	4	5	6	7	8	9																
NUMERACION I MORSITAVE																										
<table style="width:100%; border: none;"> <tr> <td style="border: none;">KLIENI</td> <td style="border: none;">Edit Durham</td> <td style="border: none;">FILE</td> <td style="border: none;">L:\M\000 - 000\000\000 - 00 - 000</td> <td style="border: none;">DATA</td> <td style="border: none;">20/02/2024</td> <td style="border: none;">REVIZIONI</td> <td style="border: none;">R0.0</td> </tr> <tr> <td style="border: none;">IMPIANTI</td> <td style="border: none;">Kuadrot Elektrik Shkolla</td> <td style="border: none;">FAZA</td> <td style="border: none;"></td> <td style="border: none;">FAZA</td> <td style="border: none;"></td> <td style="border: none;">FAZA</td> <td style="border: none;">VJUESJE</td> </tr> </table>											KLIENI	Edit Durham	FILE	L:\M\000 - 000\000\000 - 00 - 000	DATA	20/02/2024	REVIZIONI	R0.0	IMPIANTI	Kuadrot Elektrik Shkolla	FAZA		FAZA		FAZA	VJUESJE
KLIENI	Edit Durham	FILE	L:\M\000 - 000\000\000 - 00 - 000	DATA	20/02/2024	REVIZIONI	R0.0																			
IMPIANTI	Kuadrot Elektrik Shkolla	FAZA		FAZA		FAZA	VJUESJE																			

OBJEKTI: STUDIM PROJEKTIM "NDËRTIMI I SHKOLLËS 9 VJEÇARE "EDIT DURHAM"

KUADROT ELEKTRIKE

FAZA PROJEKT ZBATIM	VITI 2024	NR. SHKALLA	E 30 1:100
------------------------	--------------	----------------	---------------

Ing. Hidroteknik	Filjana Veizaj	H/T.0110/9
Arkitekt	Iva Mezezi	A.0831/4
Ing. Ndertimi	Rafael Kote	H/T.0129/7
Ing. Elektrik	Florian Lame	E.1631
Ing. Elektrik	Fatmira Shtyri	E.0462/3

Projektues OE "INFRA TECH" shpk

Kuadrot Elektrike



REF. KUADRI	[K.E.2 - K.0]	1	2	3	4	5	6	7	8	9
-------------	---------------	---	---	---	---	---	---	---	---	---

PROJEKTI:
Kuadrot Elektrik
SHKOLLA
EDIT DURHAM

KUADRI:
Kuadri Elektrik 2 - Kati 0

KARAKTERISTIKAT E KUADRIT

IMPIANTI NE HYRJE [P.C.]

TENSIONI [V]	400	FREK. [Hz]	50
RRYMA NOMINALE E KUADRIT [A]		RR. E LIDH. SE SHKURTER [kA]	6,8
SISTEMI I NEUTRIT	TNS		
RRYMA E ZBARRAVE In [A]	Icc [kA]		
KARPANTERIA	METALLICA		
KLASA E IZOLIMIT	IP		

NORMATIVA E REFERUAR

AUTOMATET SKATOLAR	<input checked="" type="checkbox"/>	CEI EN 60947-2
AUTOMATET MODULAR	<input checked="" type="checkbox"/>	CEI EN 60947-2
	<input type="checkbox"/>	CEI EN 60898
KARPANTERIA	<input checked="" type="checkbox"/>	CEI EN 60439-1
	<input type="checkbox"/>	CEI 23-48
	<input type="checkbox"/>	CEI 23-49
	<input type="checkbox"/>	CEI 23-51

KLIENTI	PROJEKTI	EDIT DURHAM	FILE	LIMITI	DATA	REVIZIONI	RO.0
IMPANI	ARKIM				20/02/2024	1	FAJQA VLUJESE

REF. KUADRI	[K.E.2 - K.0]	1	2	3	4	5	6	7	8	9
-------------	---------------	---	---	---	---	---	---	---	---	---

LEGJENDA SIMBOLET

OCYES AUTOMAT	OCYES	OCYES NE SHKURTER	SHKURTER	SHKURTER	SHKURTER	SHKURTER	SHKURTER	SHKURTER	SHKURTER	SHKURTER
KONDIÇION	LESHI I LINE	SHKURTERI NE SHKURTER	SHKURTERI	SHKURTERI	SHKURTERI	SHKURTERI	SHKURTERI	SHKURTERI	SHKURTERI	SHKURTERI
INDIKATOR	AMPOMETR	VOLMETR	FREKUENCOMETER	PAJISE	INDIKATOR	INDIKATOR	INDIKATOR	INDIKATOR	RELE	OC
RELE	RELE	UPS	PRIZE	PRIZE	LESHI	INDIKATOR	LESHI	TRIP	TRIP	TRIP

KLIENTI	PROJEKTI	EDIT DURHAM	FILE	LIMITI	DATA	REVIZIONI	RO.0
IMPANI	ARKIM				20/02/2024	1	FAJQA VLUJESE

REF. KUADRI	[K.E.2 - K.0]	1	2	3	4	5	6	7	8	9
-------------	---------------	---	---	---	---	---	---	---	---	---

NUMERACIONI I MORSETAVE	FAZMI	1	2	3	4	5	6	7	8	9
PESHORIMI I QARBUR	Furnizimi Kuadrit 2 Kati 0 Vjen nga P.C.	Furnizimi Kuadrit 2 Kati 0 Vjen nga P.C.	Shkurtues Mbrojtësesh Atmosferik Tipi 2	Shkurtues Presence Termal	Furnizimi UPS 2	Liqje Bypass UPS	DALJE UPS 1	Furnizimi Kuadrit 2 Kati 1		
TPI I MBRORJTES	NSX180 E	STI 3P+N	Fan NFC (10,3,28)	Fan NFC (10,3,28)	IC80 N	IC40 N		IC40 N		
OCYES	Icc [kA] / Icn [A]	4P 160			4P 63	3P+N 40		3P+N 32		
KURBA/OCYESI	Ic [A]	TM-D			83	C		32		
Ic [A]	Ic [A]	144	0,8c		63	40		16		
Ic [A]	Ic [A]	1250			630	400		320		
Ic [A]	Ic [A]									
DIFERENCIAL	TPI									
KONDIÇION	Icn [A]									
RELE	Icn [A]									
TERMIK	Icn [A]									
SIGURIM	Icn [A]									
FAJSE TE TL	TPI									
PESH. LINES	TPI I IZOLACIONIT									
SEKSIONI L-N-PE/PEN (mm2)	1x70	1x70	1x35		1x16	1x16	1x16	1x6	1x6	1x6
Ic [A]	125,5	248		0	55	100		20,4	54	
Un [V]	400	80,01		400	0	37,72		400	11,97	
Icc min [kA]	1,9	6,8		1,4	5,4			1,3	5,3	
Icc max [kA]	98	1,9		10	2,3			8	2,2	
dV TOTALE [kV]										
SHENIME	FT180M16-0A/1 IV Coe=11b,d1,e1				FT180M16-0A/1 IV Coe=11b,d1,e1			FT180M16-0A/1 IV Coe=11b,d1,e1		

KLIENTI	PROJEKTI	EDIT DURHAM	FILE	LIMITI	DATA	REVIZIONI	RO.0
IMPANI	ARKIM				20/02/2024	3	FAJQA VLUJESE

REF. KUADRI	[K.E.2 - K.0]	1	2	3	4	5	6	7	8	9
-------------	---------------	---	---	---	---	---	---	---	---	---

NUMERACIONI I MORSETAVE	FAZMI	9	10	11	12	13	14	15	16	17
PESHORIMI I QARBUR	Furnizimi Kuadrit 2 Kati 2 K.E.2 - K.1	Furnizimi Aherorok	Furnizimi Rikupardent	Furnizimi boler Ambienti A.19	Furnizimi boler Ambienti A.20	Grupi Prize Shkolle	Furnizimi Prize Ambienti A. 17	Furnizimi Prize Ambienti A. 18	Furnizimi Prize Ambienti A. 21	
TPI I MBRORJTES	IC40 N	IC40 N	IC40 e	IC40 e	IC40 e	ID (4P)	IC40 e	IC40 e	IC40 e	
OCYES	Icc [kA] / Icn [A]	10	10	6	6	6	25	16	16	16
KURBA/OCYESI	Ic [A]	40	25	10	10	16	16	16	16	16
Ic [A]	Ic [A]	40	25	10	10	16	16	16	16	16
Ic [A]	Ic [A]	400	250	100	160	160	160	160	160	160
Ic [A]	Ic [A]									
DIFERENCIAL	TPI									
KONDIÇION	Icn [A]									
RELE	Icn [A]									
TERMIK	Icn [A]									
SIGURIM	Icn [A]									
FAJSE TE TL	TPI									
PESH. LINES	TPI I IZOLACIONIT									
SEKSIONI L-N-PE/PEN (mm2)	1x10	1x10	1x4	1x4	1x4	1x1,5	1x1,5	1x2,5	1x2,5	1x2,5
Ic [A]	29,5	75	12,8	42	2,4	26	12	36	12	36
Un [V]	400	17,77	400	8	230	0,5	230	2,5	230	2,5
Icc min [kA]	1,3	5,1	1,8	6,2	1,3	2,9	1,5	3,3	1,5	3,3
Icc max [kA]	8	2,2	1	2	1	2	1	2	1	2
dV TOTALE [kV]										
SHENIME	FT180M16-0A/1 IV Coe=11b,d1,e1	FT180M16-0A/1 IV Coe=11b,d1,e1	FT180M16-0A/1 IV Coe=11b,d1,e1	FT180M16-0A/1 IV Coe=11b,d1,e1	FT180M16-0A/1 IV Coe=11b,d1,e1	FT180M16-0A/1 IV Coe=11b,d1,e1	FT180M16-0A/1 IV Coe=11b,d1,e1	FT180M16-0A/1 IV Coe=11b,d1,e1	FT180M16-0A/1 IV Coe=11b,d1,e1	FT180M16-0A/1 IV Coe=11b,d1,e1

KLIENTI	PROJEKTI	EDIT DURHAM	FILE	LIMITI	DATA	REVIZIONI	RO.0
IMPANI	ARKIM				20/02/2024	4	FAJQA VLUJESE

ZONA E PROJEKTTIT



OBJEKTI: STUDIM PROJEKTIM "NDËRTIMI I SHKOLLËS 9 VJEÇARE "EDIT DURHAM"

KUADROT ELEKTRIKE

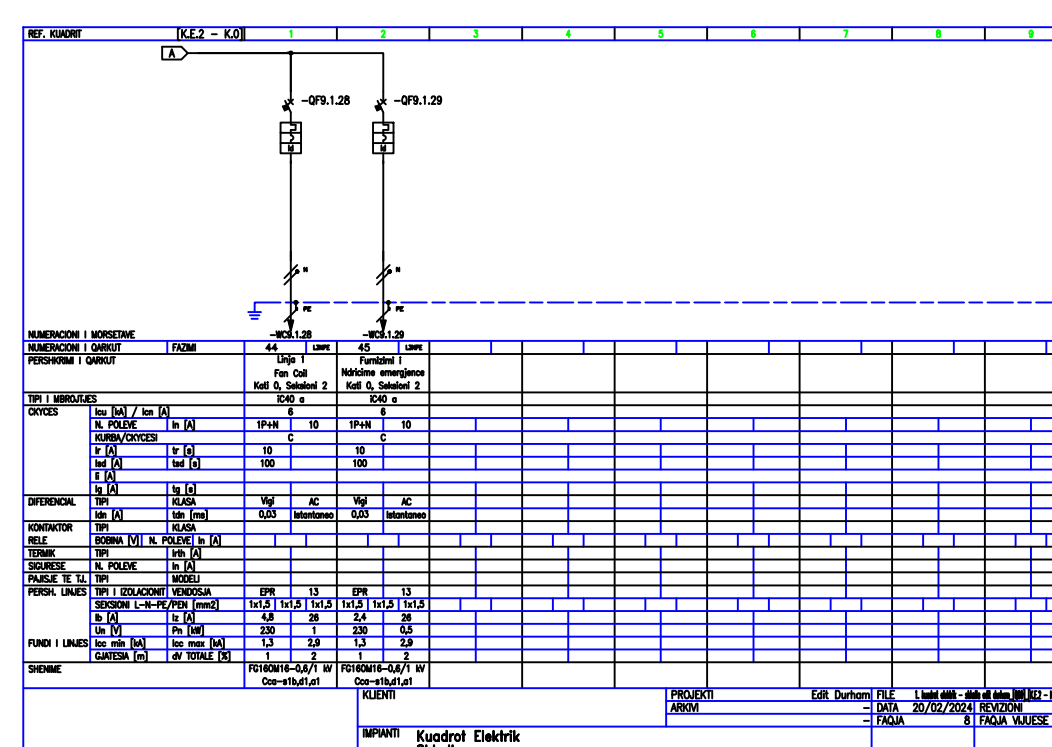
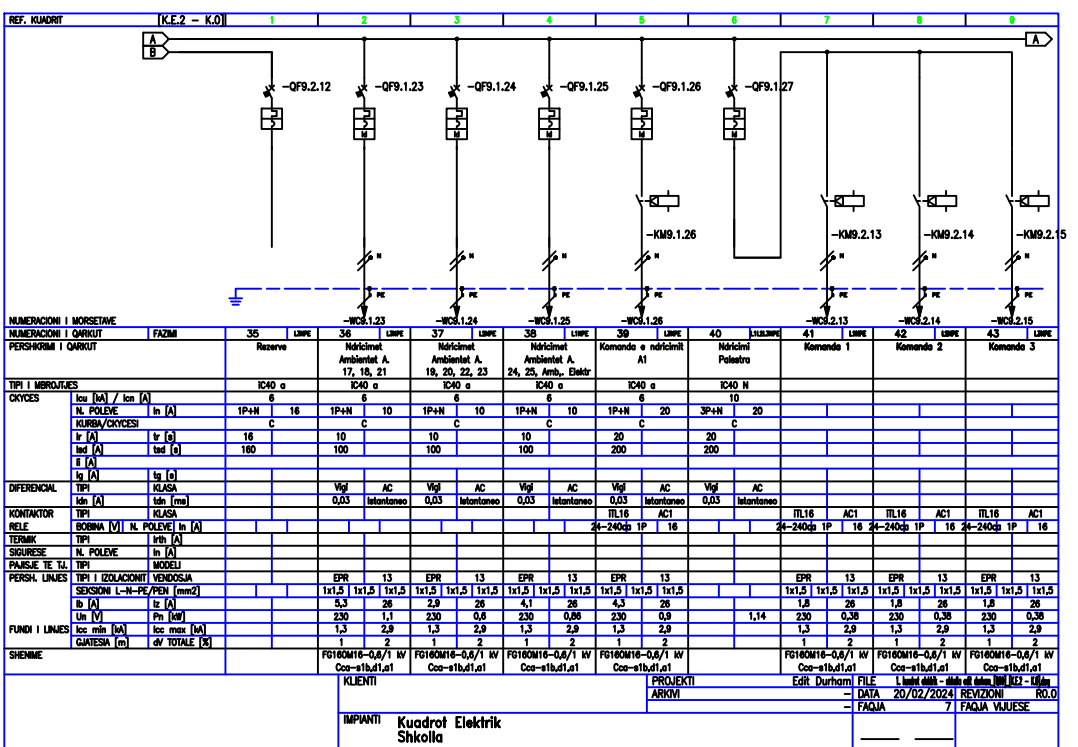
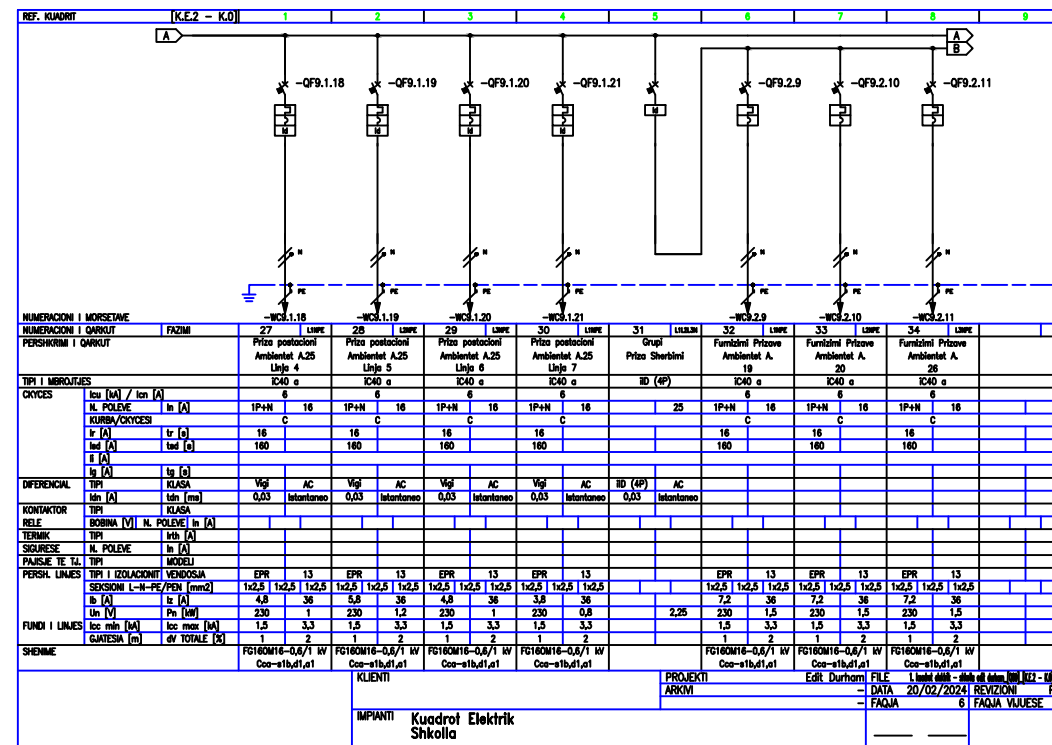
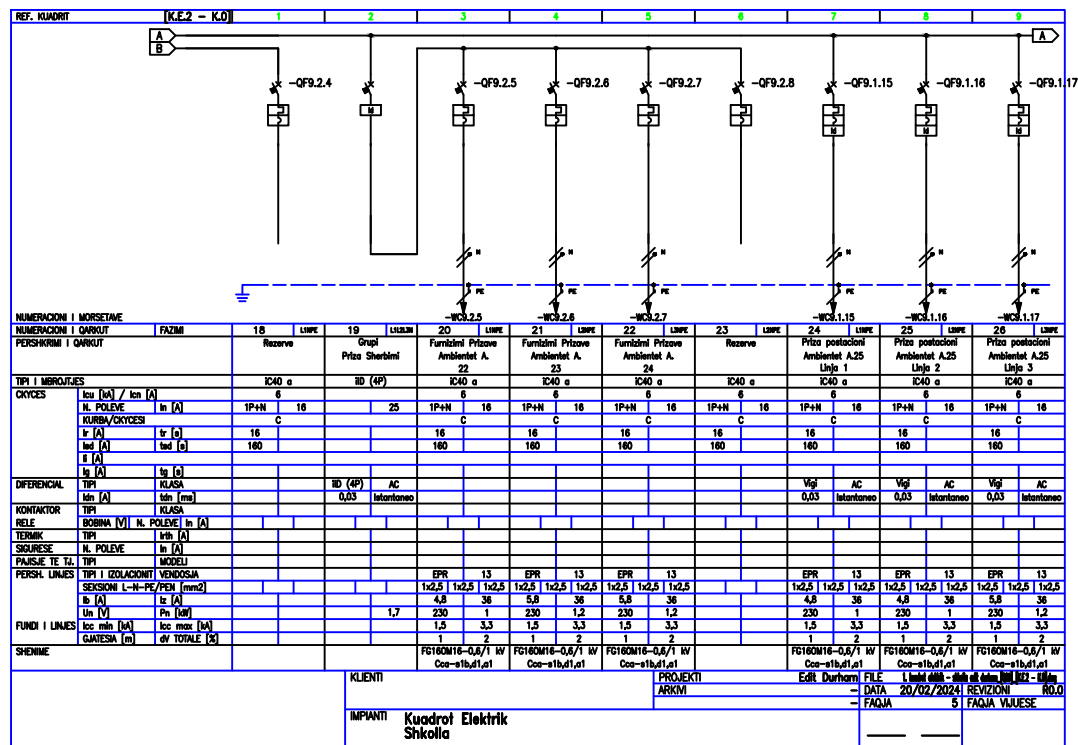
FAZA	VITI	NR.	E 31
PROJEKT ZBATIM	2024	SHKALLA	1:100
Ing. Hidroteknik	Filjana Veizaj	H/T.0110/9	
Arkitekt	Iva Mezezi	A.0831/4	
Ing. Ndertimi	Rafael Kote	H/T.0129/7	
Ing. Elektrik	Florjan Lame	E.1631	
Ing. Elektrik	Fatmira Shyti	E.0462/3	
Projektues	OE "INFRATECH" shpk		

INFRATECH.

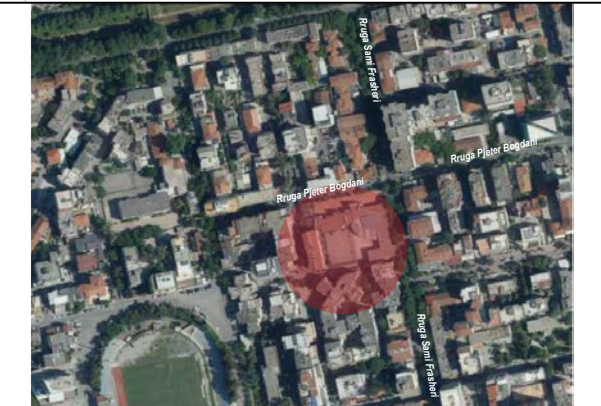
Administrator
Filjana Veizaj

Kuadrot Elektrike

REPUBLIKA E SHQIPËRIË
BASHKIA TIRANË



ZONA E PROJEKTT



OBJEKTI: STUDIM PROJEKTIM "NDËRTIMI I SHKOLLËS 9 VJEÇARE "EDIT DURHAM"

KUADROT ELEKTRIKE

FAZA	VITI	NR.	E 32
PROJEKT ZBATIM	2024	SHKALLA	1:100
Ing. Hidroteknik	Filjana Veizaj	H/T.0110/9	
Arkitekt	Iva Mezezi	A.0831/4	
Ing. Ndertimi	Rafael Kote	H/T.0129/7	
Ing. Elektrik	Florjan Lame	E.1631	
Ing. Elektrik	Fatmira Shyti	E.0462/3	
Projektues	OE "INFRA TECH" shpk		

Kuadrot Elektrike



REF. KUADRI	[S.U.P.S. - K.E.1 - K.0]	1	2	3	4	5	6	7	8	9
-------------	--------------------------	---	---	---	---	---	---	---	---	---

PROJEKTI:
Kuadrot Elektrik
SHKOLLA
EDIT DURHAM

KUADRI:
Seksioni UPS - Kuadri Elektrik 2 - Kati 0

KARAKTERISTIKAT E KUADRIT

IMPIANTI NE HYRJE [S.U.P.S.2]

TENSIONI [V] 400 FREK. [Hz] 50
 RRYMA NOMINALE E KUADRIT [A]
 RR. E LIDH. SE SHKURTER [KA] 5,3
 SISTEMI I NEUTRIT TNS
 RRYMA E ZBARRAVE In [A] Icc [kA]
 KARPANTERIA METALLICA
 KLASA E IZOLIMIT IP

NORMATIVA E REFERUAR

AUTOMATET SKATOLAR CEI EN 60947-2
 AUTOMATET MODULAR CEI EN 60947-2
 CEI EN 60898
 KARPANTERIA CEI EN 60439-1
 CEI 23-48
 CEI 23-49
 CEI 23-51

KLIENTI	PROJEKTI	Edr Durham	FILE	Lidh. 001 - 008 @ Min. 001 - 008 - 001
IMPJANTI	ARXIM	DATA	20/02/2024	REVIZIONI
			FAQA	1
				FAQA VJUESE

REF. KUADRI	[S.U.P.S. - K.E.1 - K.0]	1	2	3	4	5	6	7	8	9
-------------	--------------------------	---	---	---	---	---	---	---	---	---

LEGJENDA SIMBOLET

OVJES AFONIK	SEKSIONES	OVJES ME SHKURTER/SEKSIONES	IMPIANTI TERRE	IMPIANTI MARRDHE	IMPIANTI DIFERENCIALE	SALVATOR	SHKURTER	TERR	KONKRETE MARRALE	
KONKRETE E MARRALE	LESHI I LIRE	MARRDHE ME SHKURTERIN (BLOKUES)	MARRDHE	PAJISJE E HEDRHE	BLOKUES ME CELES (BLOKUESI ME PUNDRIM NE PUNDRIM)	BLOKUES ME CELES (BLOKUESI ME PUNDRIM NE PUNDRIM)	KONKRETE MARRALE	KONKRETE PER TENDON MARRALE	KONKRETE PER TENDON MARRALE	
KONKRETE PER MARRDHE (VOLTAZHA/MARRDHE)	AMPJONET	VOLTJET	FREQJONET	PAJISJE MARRDHE (NUMJES)	KONKRETE ME KONKRETE MARRALE	KONKRETE ME KONKRETE MARRALE	KONKRETE ME KONKRETE MARRALE	KONKRETE ME KONKRETE MARRALE	KONKRETE ME KONKRETE MARRALE	KONKRETE ME KONKRETE MARRALE
RELE MARRDHE	RELE AFONIK	UPS	PAJISJE (BLOKUESI I PUNDRIM)	PAJISJE ME SHKURTERIN DHE SHKURTER	LESJES SOFT-STARTER	REGJATORI SHKURTER (PUNDRIM)	LESJES YLL-TREKJESH	TRAFJONJER	SHKURTER MARRDHE (SIP)	

KLIENTI	PROJEKTI	Edr Durham	FILE	Lidh. 001 - 008 @ Min. 001 - 008 - 001
IMPJANTI	ARXIM	DATA	20/02/2024	REVIZIONI
			FAQA	1
				FAQA VJUESE

REF. KUADRI	[S.U.P.S. - K.E.1 - K.0]	1	2	3	4	5	6	7	8	9
-------------	--------------------------	---	---	---	---	---	---	---	---	---

NUMERACIONI I MORSETAVE	FAZMI	1	2	3	4	5	6	7	8	9
PERSHOEMI I QARRUT										
TPI I MARRDHE										
OVJES										
DIFERENCIAL										
KONKRETE										
PAJISJE										
FUNDI I LINES										
SHEMJE										

KLIENTI	PROJEKTI	Edr Durham	FILE	Lidh. 001 - 008 @ Min. 001 - 008 - 001
IMPJANTI	ARXIM	DATA	20/02/2024	REVIZIONI
			FAQA	3
				FAQA VJUESE

REF. KUADRI	[S.U.P.S. - K.E.1 - K.0]	1	2	3	4	5	6	7	8	9
-------------	--------------------------	---	---	---	---	---	---	---	---	---

NUMERACIONI I MORSETAVE	FAZMI	9	10	11	12
PERSHOEMI I QARRUT					
TPI I MARRDHE					
OVJES					
DIFERENCIAL					
KONKRETE					
PAJISJE					
FUNDI I LINES					
SHEMJE					

KLIENTI	PROJEKTI	Edr Durham	FILE	Lidh. 001 - 008 @ Min. 001 - 008 - 001
IMPJANTI	ARXIM	DATA	20/02/2024	REVIZIONI
			FAQA	4
				FAQA VJUESE

ZONA E PROJEKTTIT

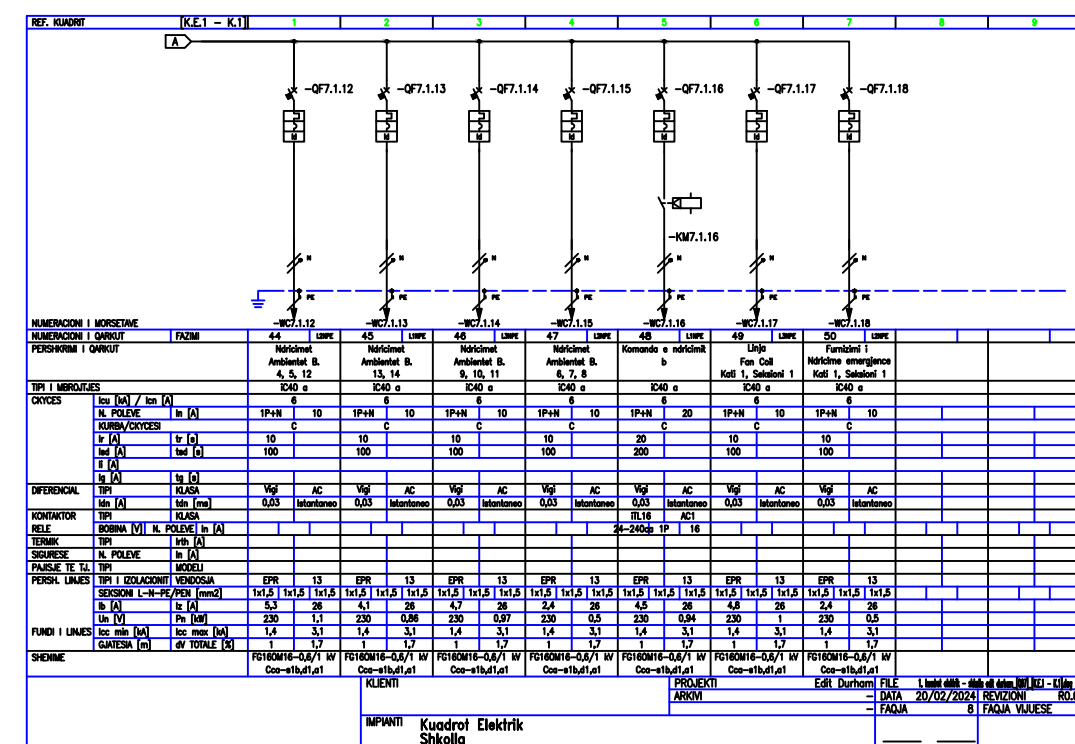
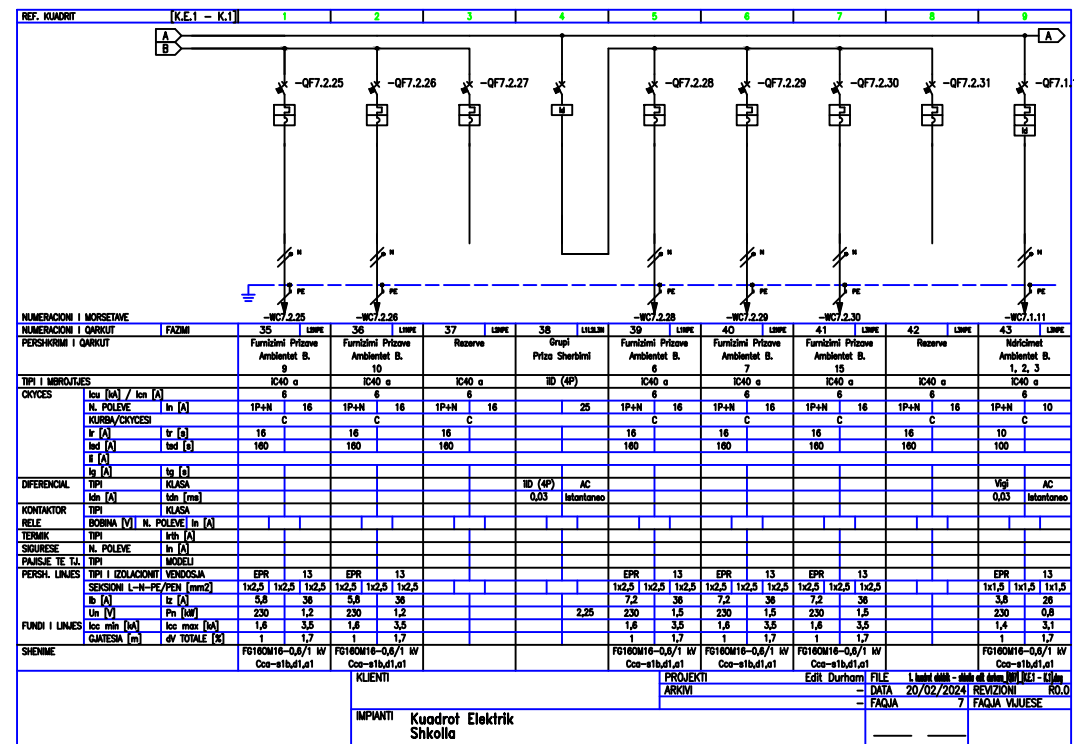
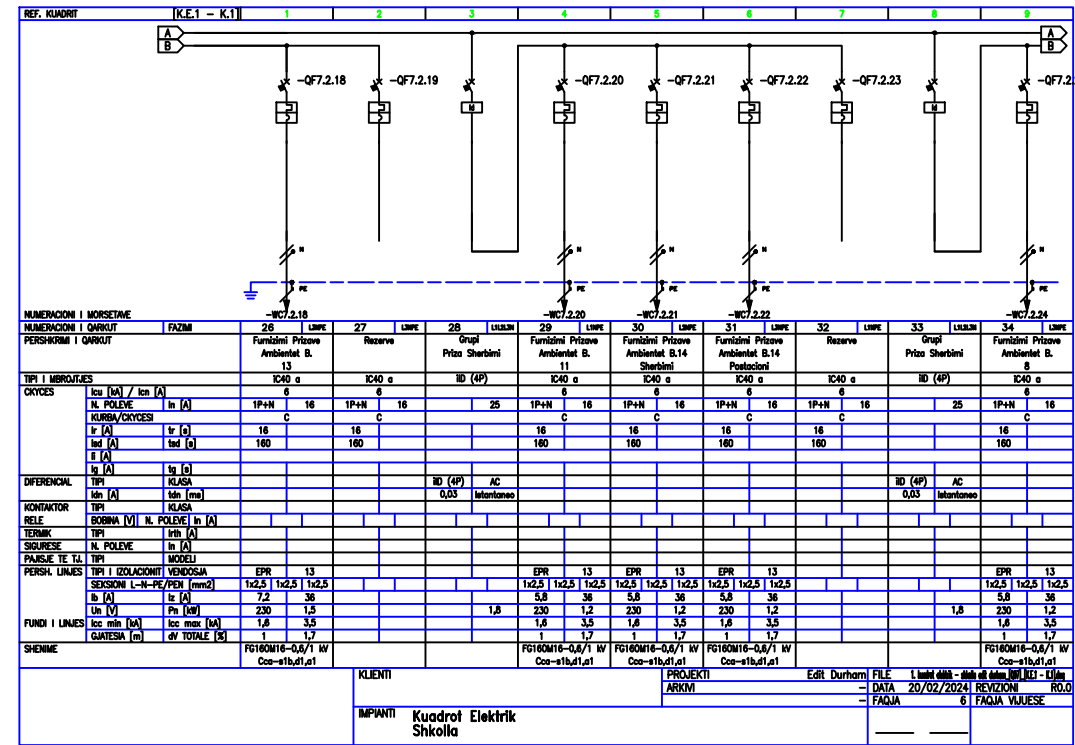
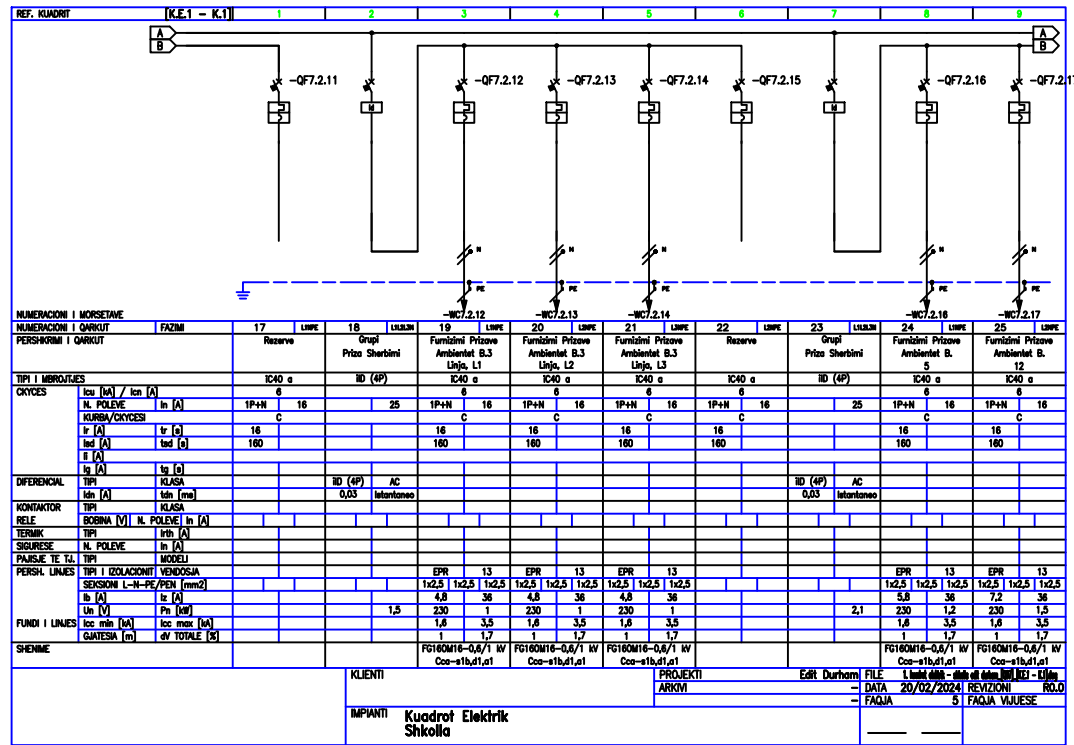


OBJEKTI: STUDIM PROJEKTIM "NDËRTIMI I SHKOLLËS 9 VJEÇARE "EDIT DURHAM"

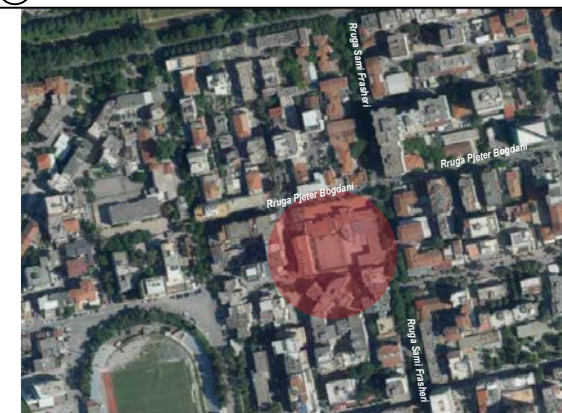
KUADROT ELEKTRIKE

FAZA	VITI	NR.	E 33
PROJEKT ZBATIM	2024	SHKALLA	1:100
Ing. Hidroteknik	Filjana Veizaj	H/T.0110/9	
Arkitekt	Iva Mezezi	A.0831/4	
Ing. Ndertimi	Rafael Kote	H/T.0129/7	
Ing. Elektrik	Florjan Lame	E.1631	
Ing. Elektrik	Fatmira Shyti	E.0462/3	
Projektues	OE "INFRA TECH" shpk		

Kuadrot Elektrike



ZONA E PROJEKTIT



OBJEKTI: STUDIM PROJEKTIM "NDËRTIMI I SHKOLLËS 9 VJEÇARE "EDIT DURHAM"

KUADROT ELEKTRIKE

FAZA PROJEKT ZBATIM	VITI 2024	NR.	E 35
		SHKALLA	1:100

Ing. Hidroteknik	Filjana Veizaj	H/T.0110/9
Arkitekt	Iva Mezezi	A.0831/4
Ing. Ndertimi	Rafael Kote	H/T.0129/7
Ing. Elektrik	Florjan Lame	E.1631
Ing. Elektrik	Fatmira Shyti	E.0462/3

Projektues: OE "INFRA TECH" shpk

Kuadrot Elektrike



REF. KUADRI	[S.UPS - K.E.1 - K.1]	1	2	3	4	5	6	7	8	9
-------------	-----------------------	---	---	---	---	---	---	---	---	---

PROJEKTI:
Kuadrot Elektrik
SHKOLLA
EDIT DURHAM

KUADRI:
Seksioni UPS - Kuadri Elektrik 1 - Kati 1

KARAKTERISTIKAT E KUADRIT	
IMPIANTI NE HYRJE [S.UPS - K.E.1 - K.O.]	
TENSIONI [V]	400
FREK. [Hz]	50
RRYMA NOMINALE E KUADRIT [A]	
RR. E LIDH. SE SHKURTER [KA]	1,1
SISTEMI I NEUTRIT	TNS
RRYMA E ZBARRAVE In [A]	icc [kA]
KARPANTERIA	METALLICA
KLASA E IZOLIMIT	IP
NORMATIVA E REFERUAR	
AUTOMATET SKATOLAR	☑ - CEI EN 60947-2
AUTOMATET MODULAR	☑ - CEI EN 60947-2
	☐ - CEI EN 60898
KARPANTERIA	☑ - CEI EN 60439-1
	☐ - CEI 23-48
	☐ - CEI 23-49
	☐ - CEI 23-51

KLIENTI	PROJEKTI	Edit Durham	FILE	Limi 488 - 488 - 488 - 488 - 488 - 488 - 488 - 488 - 488
	ARKIV		DATA	20/02/2024 REVIZIONI RO.0
			FAJJA	1 FAJJA VJUESJE

IMPJANTI	Kuadrot Elektrik Shkolla

REF. KUADRI	[S.UPS - K.E.1 - K.1]	1	2	3	4	5	6	7	8	9
-------------	-----------------------	---	---	---	---	---	---	---	---	---

LEGJENDA SIMBOLET

Simboli	Emri i Simbolit
	CYCES AUTOMAT
	SEKONUES
	CYCES NE MARRD/SHKURTES
	NRORRA TEREK
	NRORRA SHKURTES
	NRORRA SHKURTES
	SHTAKTOR
	SHKURTES
	TROR
	NRORRA MANUALE
	NRORRA E MARRD/SHKURTES
	LESHI I LINE
	SHKURTES NE BROTULLI SHKURTES
	NRORROR
	PRANJE E HESORRE
	SHKURTES NE CELES (SHKURTES NE PARAJE NE FOCORR PUSIM)
	SHKURTES NE CELES O LINE (SHKURTES NE PARAJE NE FOCORR PUSIM)
	KONTAKT NOMALS
	NRORRE PER TRORIN
	NRORRE PER TRORIN
	NRORRE PER TRORIN
	NRORRE PER TRORIN
	NRORRE PER TRORIN
	NRORRE PER TRORIN
	NRORRE PER TRORIN
	NRORRE PER TRORIN
	NRORRE PER TRORIN
	NRORRE PER TRORIN
	NRORRE PER TRORIN
	NRORRE PER TRORIN
	NRORRE PER TRORIN
	NRORRE PER TRORIN
	NRORRE PER TRORIN
	NRORRE PER TRORIN
	NRORRE PER TRORIN
	NRORRE PER TRORIN
	NRORRE PER TRORIN
	NRORRE PER TRORIN
	NRORRE PER TRORIN
	NRORRE PER TRORIN

KLIENTI	PROJEKTI	Edit Durham	FILE	Limi 488 - 488 - 488 - 488 - 488 - 488 - 488 - 488 - 488
	ARKIV		DATA	20/02/2024 REVIZIONI RO.0
			FAJJA	1a FAJJA VJUESJE

IMPJANTI	Kuadrot Elektrik Shkolla



OBJEKTI: STUDIM PROJEKTIM "NDËRTIMI I SHKOLLËS 9 VJEÇARE "EDIT DURHAM"

KUADROT ELEKTRIKE

FAZA	VITI	NR.	E 36
PROJEKT ZBATIM	2024	SHKALLA	1:100

Ing. Hidroteknik	Filjana Veizaj	H/T.0110/9
Arkitekt	Iva Mezezi	A.0831/4
Ing. Ndertimi	Rafael Kote	H/T.0129/7
Ing. Elektrik	Florjan Lame	E.1631
Ing. Elektrik	Fatmira Shyti	E.0462/3

Projektues OE "INFRA TECH" shpk



Administrator
Filjana Veizaj

REF. KUADRI	[S.UPS - K.E.1 - K.1]	1	2	3	4	5	6	7	8	9
-------------	-----------------------	---	---	---	---	---	---	---	---	---

SHENIME BAZE

Per interpretimin korrekt te vizatimeve dhe te impleteve eshte i nevojshem nje lexim i te gjitha pjeseve te projektit.

Karakteristikat teknike te treguara ne vizatim jane minimumi i kerkuar.

Reniet e tensionit te treguara jane te përgjithshme duke u nisur nga bornat e tensionit te ulet te transformatorit deri ne perfundim te linjes.

Rymat e treguara per ushqimin e UPS, marrin parasysh ushqimin e baterive me karikim ne fund.

- Ky projekt eshte redaktuar sipas normave te referimit te meposhtem:
- CEI 64-8
- CEI 0-21

Pershkrimi i pajisjeve Micrologic

- Micrologic 2x mbrotjeje: LI
- Micrologic 5x mbrotjeje: LSI
- Micrologic 6x mbrotjeje: LSIG
- Micrologic 7x mbrotjeje: LSIV

- Micrologic E - matjeje: I, V, P, E, PF
- Micrologic H - matjeje: I, V, P, E, f, cos fi, harmonika, THD

Module dixhitale per Masterpact MTZ

M1 - Energjia per faze

Ne piken e matjes, ky funksion mundeson llogaritjen dhe vizualizimin e energjise se konsumuar dhe te prodhuar per cdo faze. Lloji i fuqise se llogaritur dhe vizualizuar per faze: aktive, reaktive dhe e dukshme (plate).

D1 - Asistent i rikthimit te furnizimit me energji

Ky funksion ndihmon operatorin gjate procedures se rikthimit te furnizimit, duke vizualizuar informacionet mbi procesin dhe automatizimin. Ndihej operatorin te percaktoj shkakun e mundshem te proceseve si: hapja, kyçja manuale ose elektrike, mungesa e furnizimit. Vec kesaj jep informacion mbi zgjidhjet e mundshme per restaurimin e furnizimit me energji elektrike.

D2 - Asistent i funksionimit te Masterpact

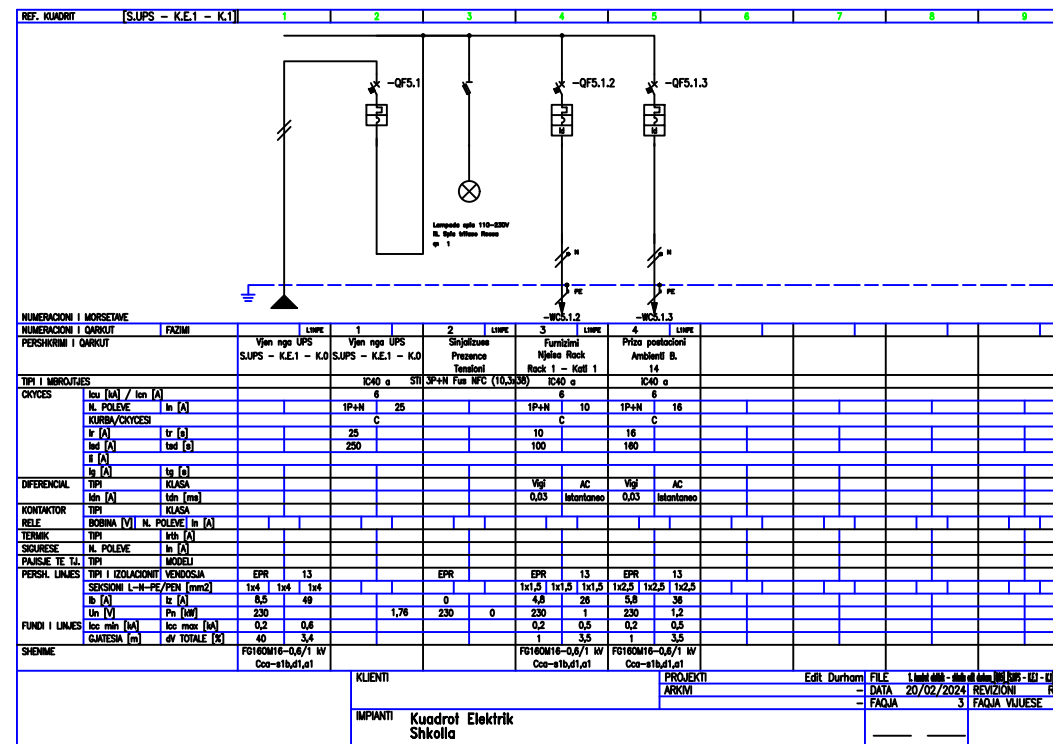
Ky funksion ndihmon operatorin gjate riklycjes se Masterpact, duke e furnizuar me udhëzime per risetimin ose rikarikimin e kycesit (kur eshte e mundur). Vizualizon informacionet mbi gjendjen e automatit si mundesine e kyçjes, gjendjen e bobines dhe te kycesit. Avantazhet maksimale merren me bobinat me funksion diagnostikimi dhe komunikimi (MX, MN, XF).

D3 - Regjistrimi i formes se vales ne rast te hapjes

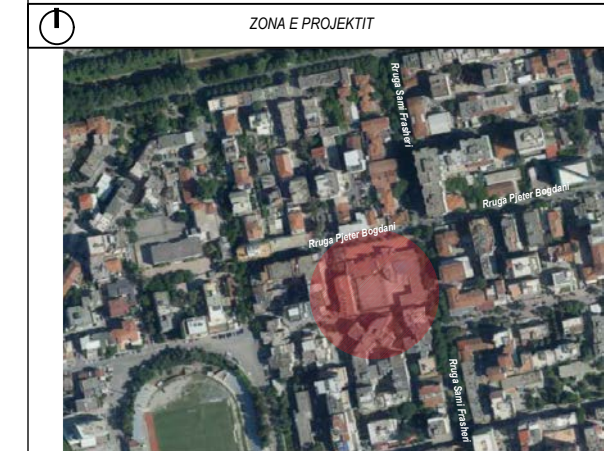
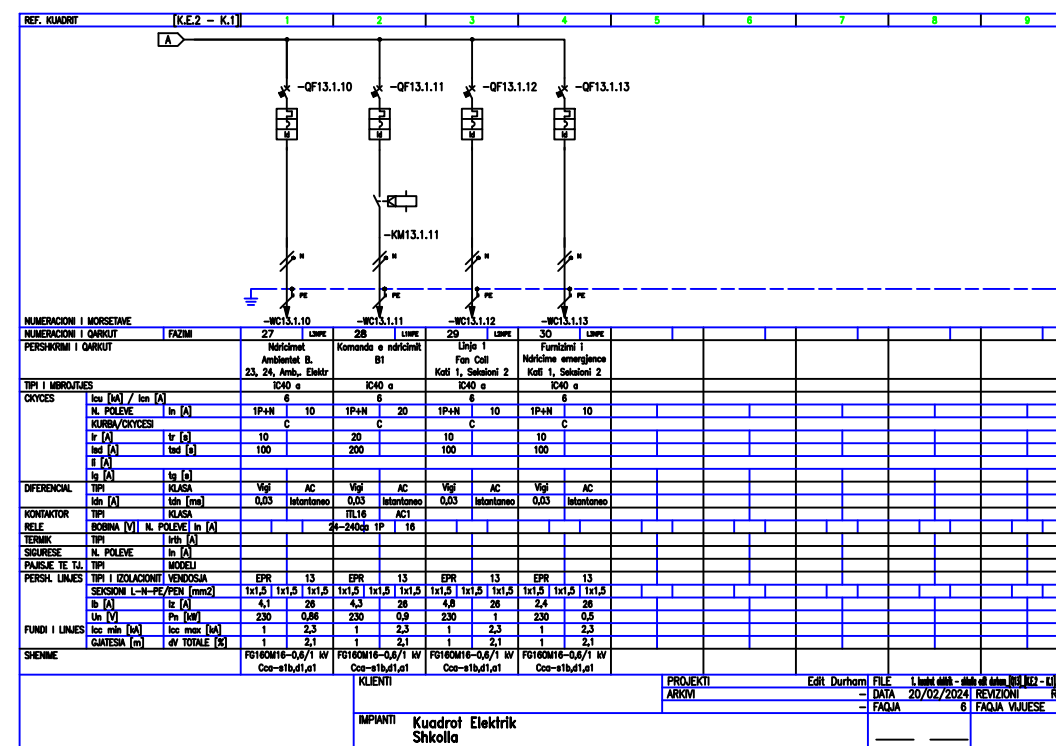
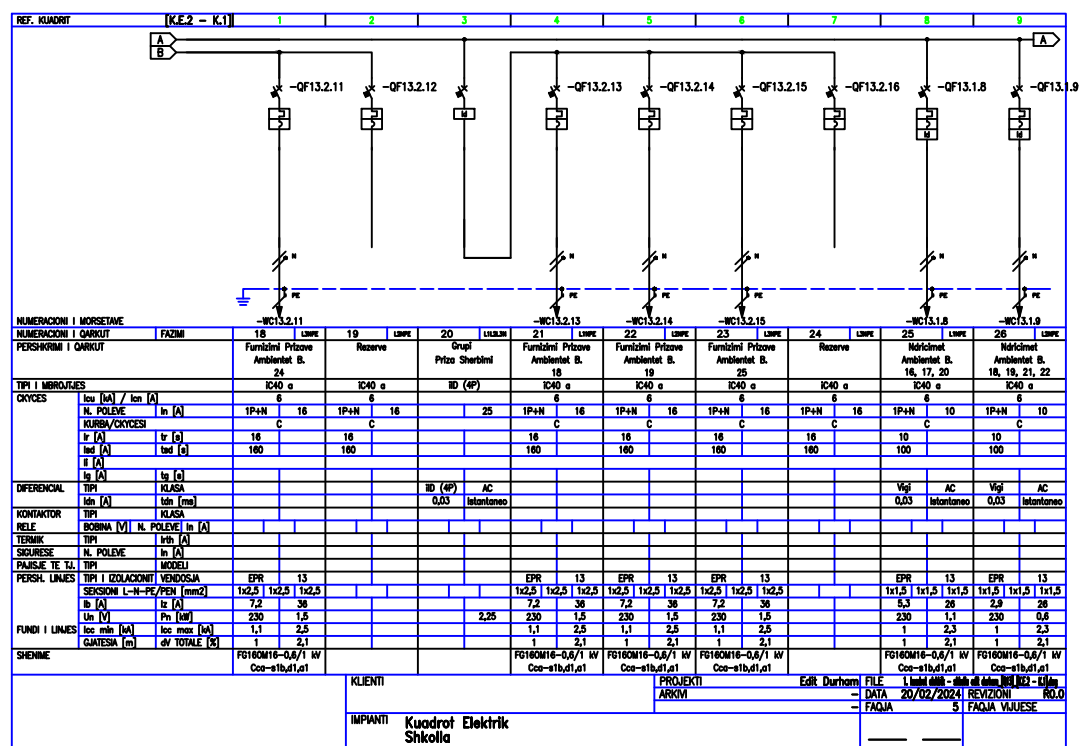
Mundeson regjistrimin e pese ciklev te njepasnjeshem te rymave te fazave dhe neutrit ne menyre automatike, me nje periode kampionimi 512 mikrosekonda ne rast te nderhyrjes se mbrotjeve LSI ose G. Regjistrimi mund te rritet me aplikacionin e Masterpact MTZ dhe me Ecoeach, ne formatin Comtrade. Vec kesaj, funksioni i kapjes se formes se vales regjistrion gjendet vijues digjitale: automati i hapur/mblytur/leshuar dhe sinjale ZSI. Pese ciklet jane te ndara: kater cikle perpara dhe nje cikel pas leshimit (kyçjes).

KLIENTI	PROJEKTI	Edit Durham	FILE	Limi 488 - 488 - 488 - 488 - 488 - 488 - 488 - 488 - 488
	ARKIV		DATA	20/02/2024 REVIZIONI RO.0
			FAJJA	2 FAJJA VJUESJE

IMPJANTI	Kuadrot Elektrik Shkolla



Kuadrot Elektrike



OBJEKTI: STUDIM PROJEKTIM "NDËRTIMI I SHKOLLËS 9 VJEÇARE "EDIT DURHAM"

KUADROT ELEKTRIKE

FAZA	VITI	NR.	E_38
PROJEKT ZBATIM	2024	SHKALLA	1:100
Ing. Hidroteknik	Filjana Veizaj	H/T.0110/9	
Arkitekt	Iva Mezezi	A.0831/4	
Ing. Ndertimi	Rafael Kote	H/T.0129/7	
Ing. Elektrik	Florjan Lame	E.1631	
Ing. Elektrik	Fatmira Shyti	E.0462/3	
Projektues	OE "INFRA TECH" shpk		



Kuadrot Elektrike



PROJEKTI:
Kuadrot Elektrik
SHKOLLA
EDIT DURHAM

KUADRI:
Kuadri Elektrik 1 – Kati 2

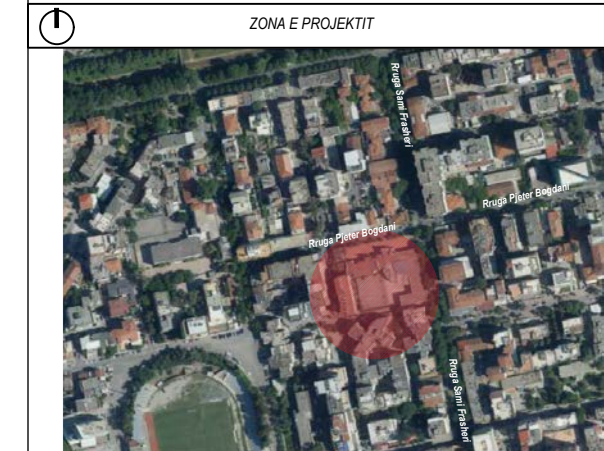
KARAKTERISTIKAT E KUADRIT			
IMPIANTI NE HYRJE [K.E.1 – K.0]			
TENSIONI [V]	400	FREK. [Hz]	50
RRYMA NOMINALE E KUADRIT [A]			
RR. E LIDH. SE SHKURTER [KA]	6,2		
SISTEMI I NEUTRIT	TNS		
RRYMA E ZBARRAVE In [A]	Icc [kA]		
KARPANTERIA	METALLICA		
KLASA E IZOLIMIT	IP		
NORMATIVA E REFERUAR			
AUTOMATET SKATOLAR	<input checked="" type="checkbox"/>	CEI EN 60947-2	
AUTOMATET MODULAR	<input checked="" type="checkbox"/>	CEI EN 60947-2	
	<input type="checkbox"/>	CEI EN 60898	
KARPANTERIA	<input checked="" type="checkbox"/>	CEI EN 60439-1	
	<input type="checkbox"/>	CEI 23-48	
	<input type="checkbox"/>	CEI 23-49	
	<input type="checkbox"/>	CEI 23-51	

KUJENTI	PROJEKTI	EDIT DURHAM	FILE	L'libri 088 - sh. nr. 101, 102, 103 - 154
IMPJANTI	ARKIVI		DATA	20/02/2024 REVIZIONI
			FAQA	1 FAQA VJEUSE

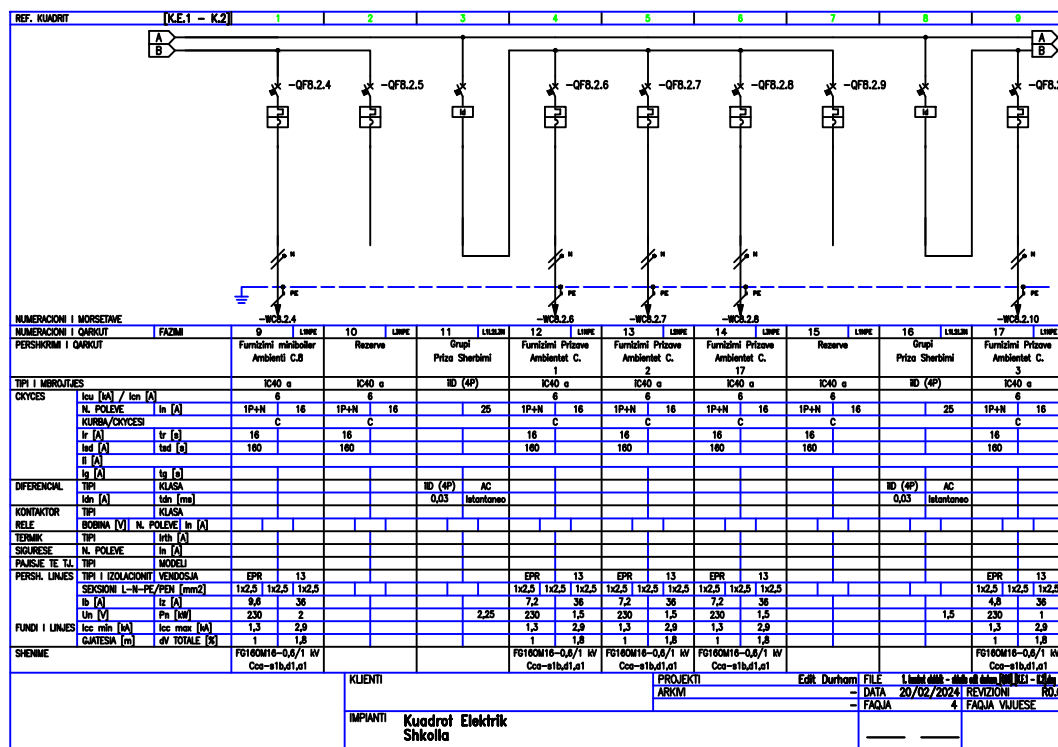
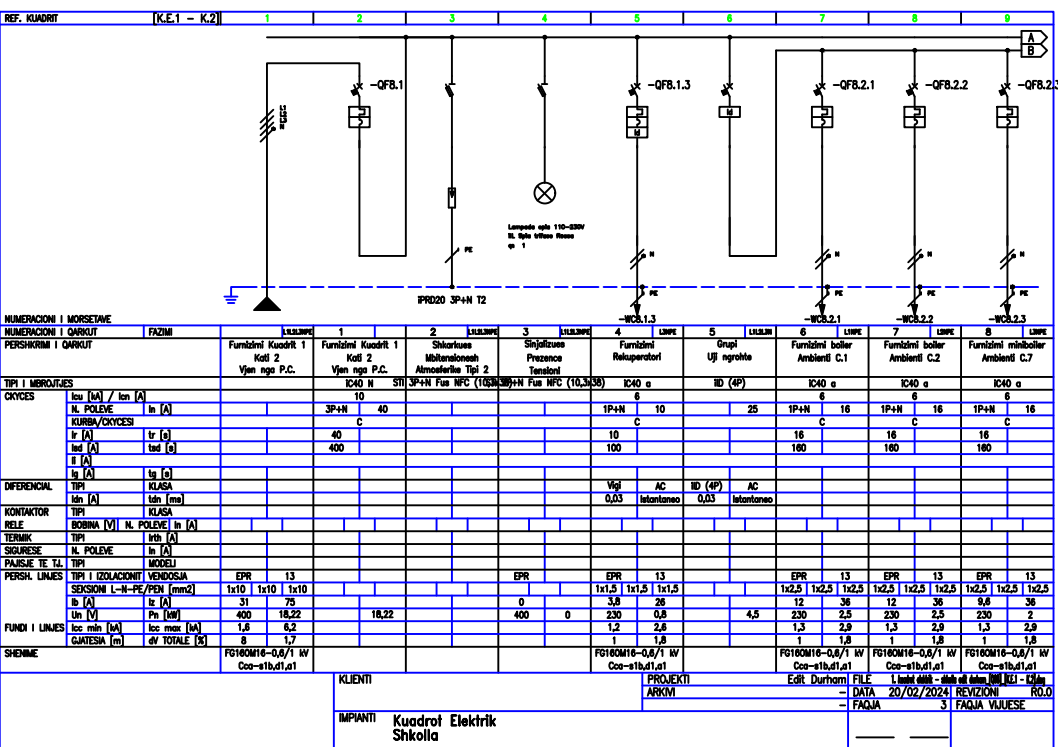
LEGJENDA SIMBOLET

500V SHKURTER	1000V SHKURTER	1000V SHKURTER ME SHKURTER	1000V SHKURTER	1000V SHKURTER	1000V SHKURTER	1000V SHKURTER	1000V SHKURTER	1000V SHKURTER	1000V SHKURTER
1000V SHKURTER	1000V SHKURTER	1000V SHKURTER	1000V SHKURTER	1000V SHKURTER	1000V SHKURTER	1000V SHKURTER	1000V SHKURTER	1000V SHKURTER	1000V SHKURTER
1000V SHKURTER	1000V SHKURTER	1000V SHKURTER	1000V SHKURTER	1000V SHKURTER	1000V SHKURTER	1000V SHKURTER	1000V SHKURTER	1000V SHKURTER	1000V SHKURTER

KUJENTI	PROJEKTI	EDIT DURHAM	FILE	L'libri 088 - sh. nr. 101, 102, 103 - 154
IMPJANTI	ARKIVI		DATA	20/02/2024 REVIZIONI
			FAQA	1 FAQA VJEUSE



OBJEKTI: STUDIM PROJEKTIM "NDËRTIMI I SHKOLLËS 9 VJEÇARE "EDIT DURHAM"



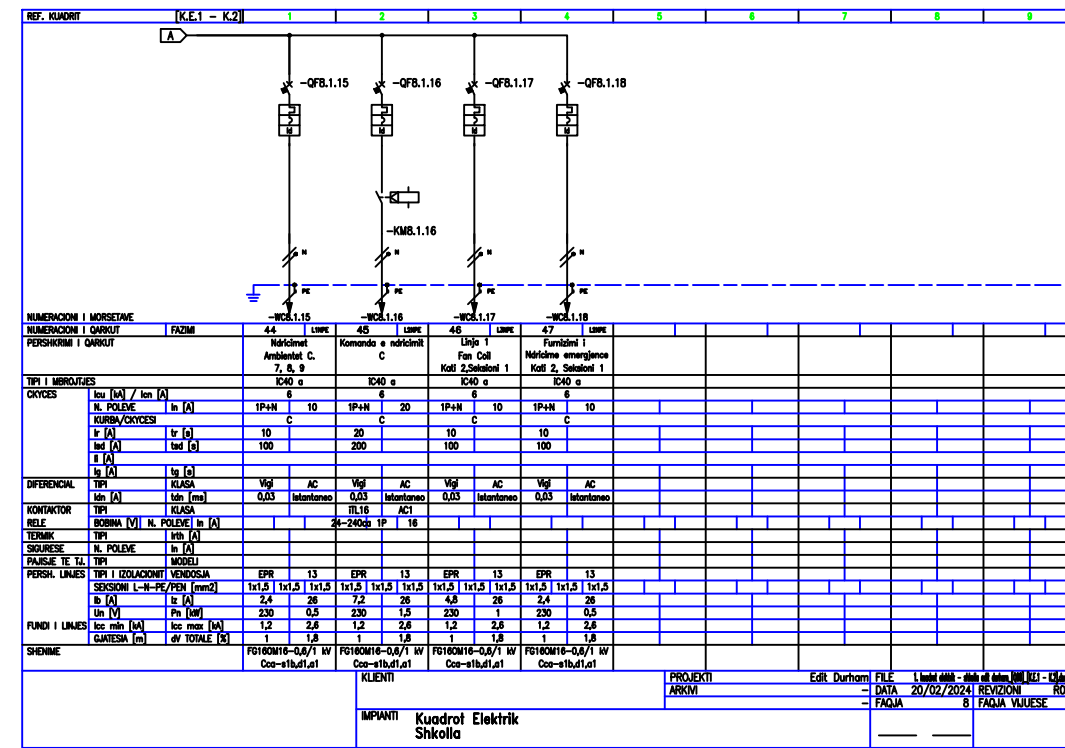
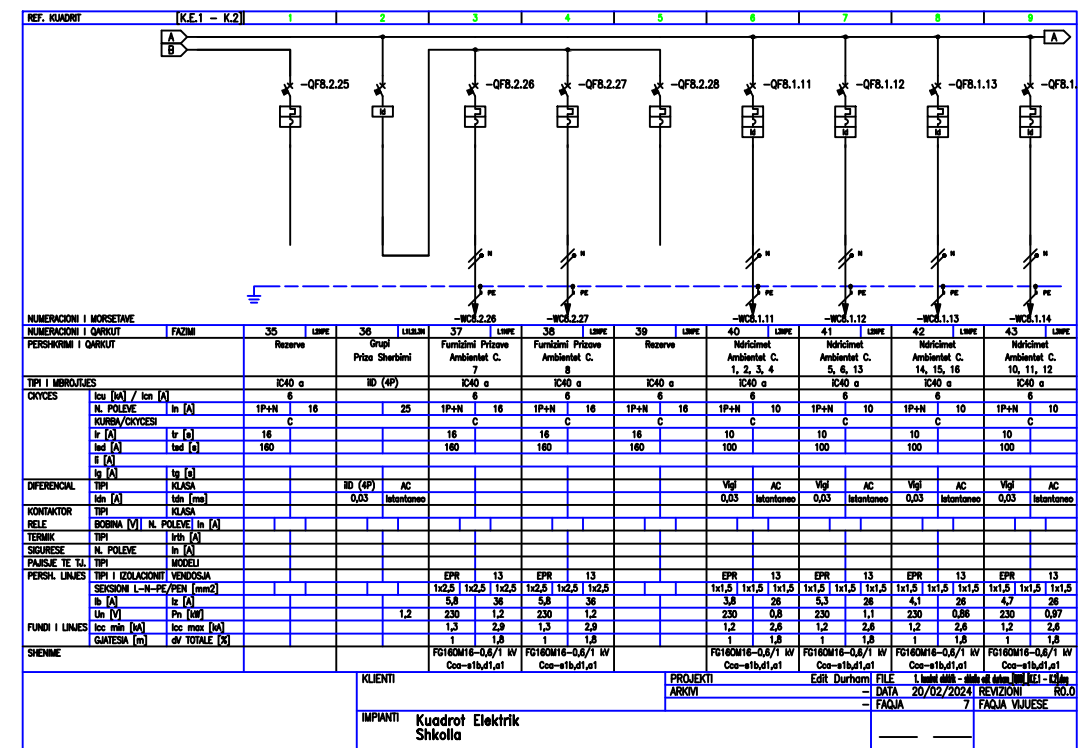
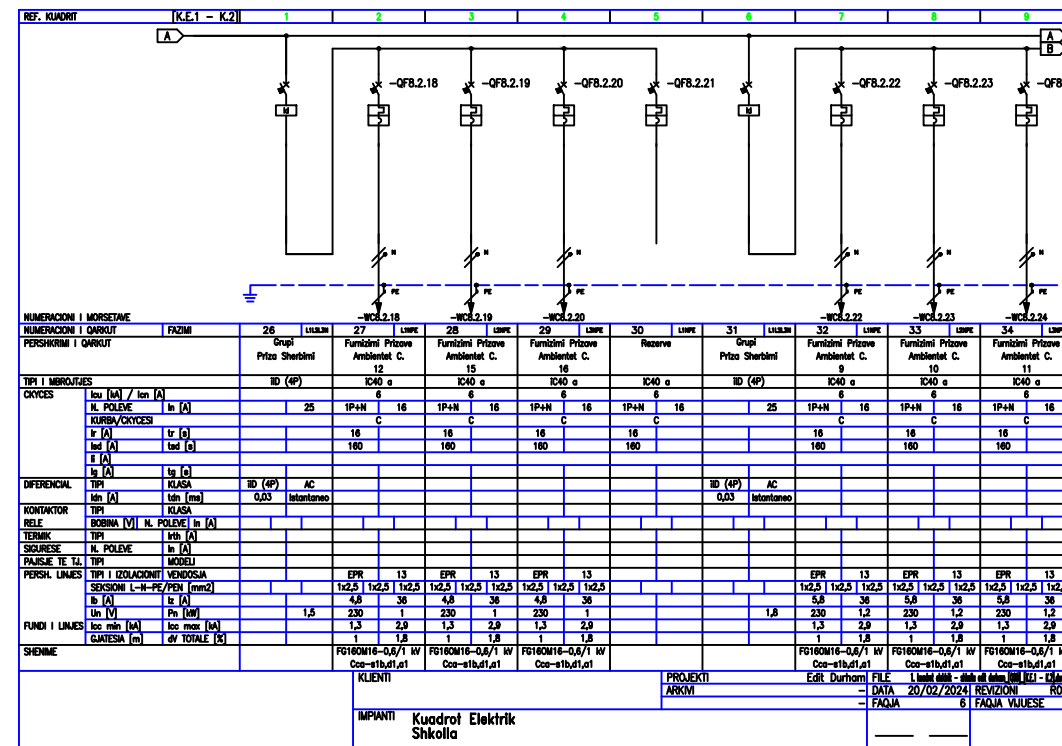
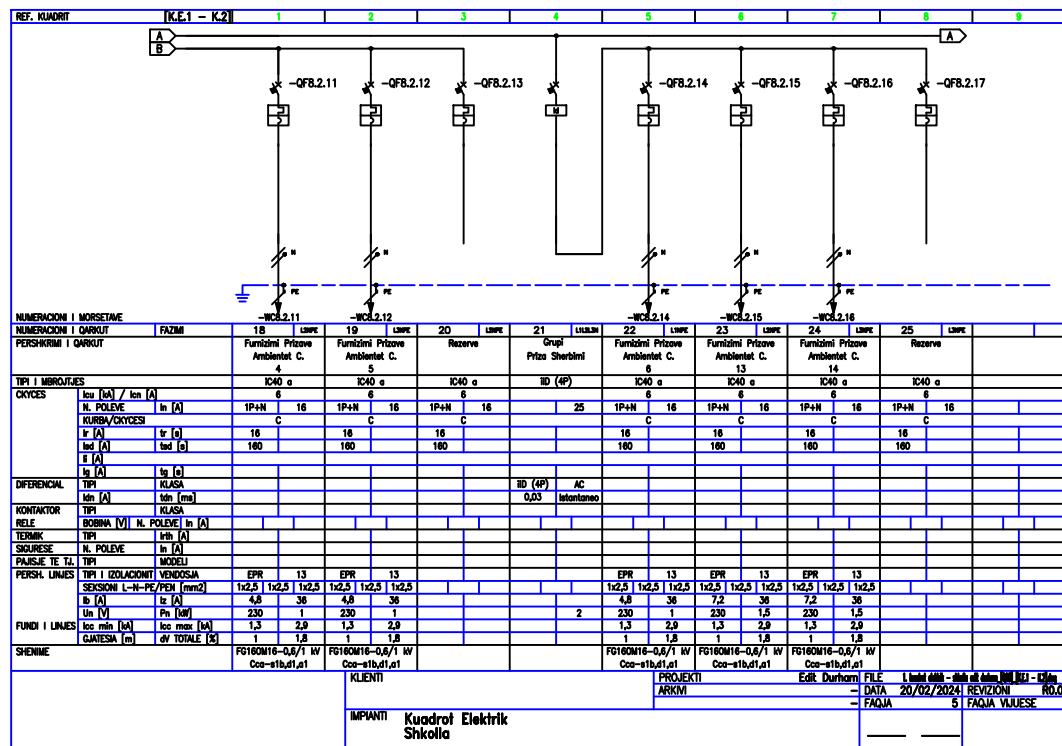
KUADROT ELEKTRIKE

FAZA	VITI	NR.	E 39
PROJEKT ZBATIM	2024	SHKALLA	1:100

Ing. Hidroteknik	Filjana Veizaj	H/T.0110/9
Arkitekt	Iva Mezezi	A.0831/4
Ing. Ndertimi	Rafael Kote	H/T.0129/7
Ing. Elektrik	Florjan Lame	E.1631
Ing. Elektrik	Fatmira Shyti	E.0462/3

Projektues	OE "INFRATECH" shpk
------------	---------------------

Kuadrot Elektrike



OBJEKTI: STUDIM PROJEKTIM "NDËRTIMI I SHKOLLËS 9 VJEÇARE "EDIT DURHAM"

KUADROT ELEKTRIKE

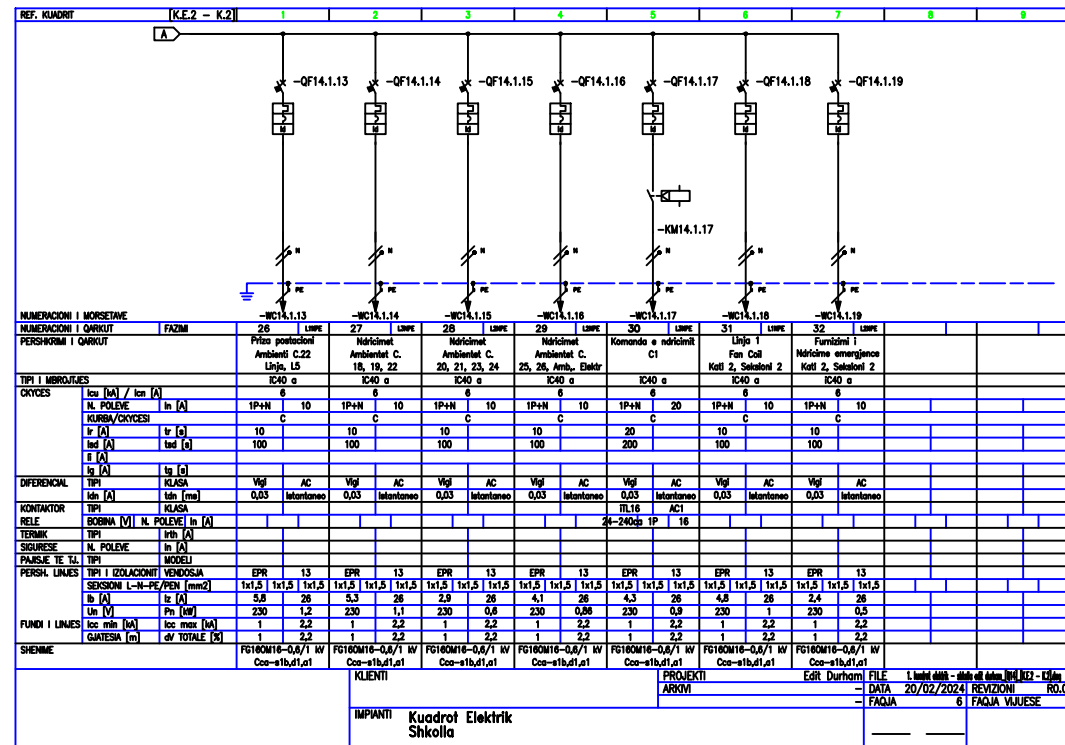
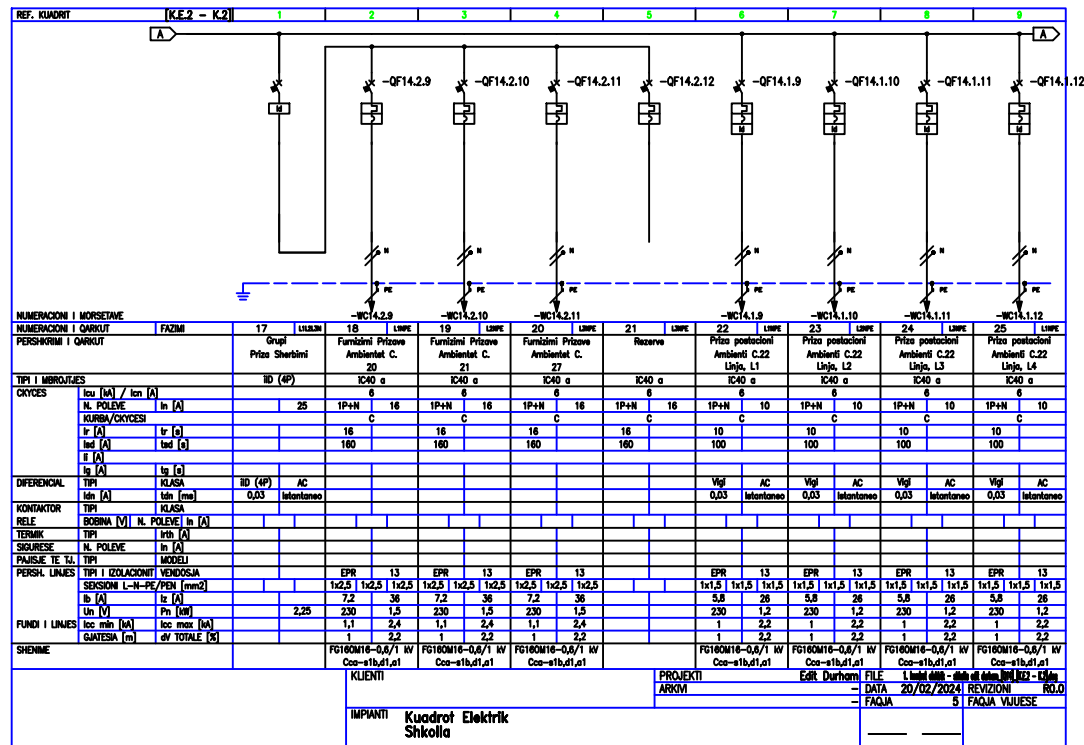
FAZA PROJEKT ZBATIM	VITI 2024	NR. SHKALLA	E 40 1:100
------------------------	--------------	----------------	---------------

Ing. Hidroteknik	Filjana Veizaj	H/T.0110/9
Arkitekt	Iva Mezezi	A.0831/4
Ing. Ndertimi	Rafael Kote	H/T.0129/7
Ing. Elektrik	Florjan Lame	E.1631
Ing. Elektrik	Fatmira Shyti	E.0462/3

Projektues OE "INFRA TECH" shpk



Kuadrot Elektrike



OBJEKTI: STUDIM PROJEKTIM "NDËRTIMI I SHKOLLËS 9 VJEÇARE "EDIT DURHAM"

KUADROT ELEKTRIKE

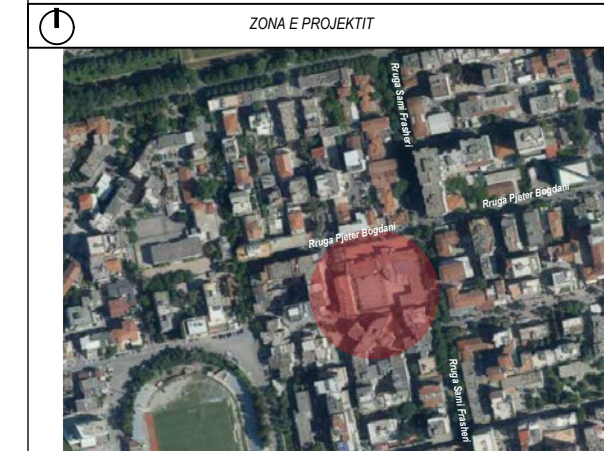
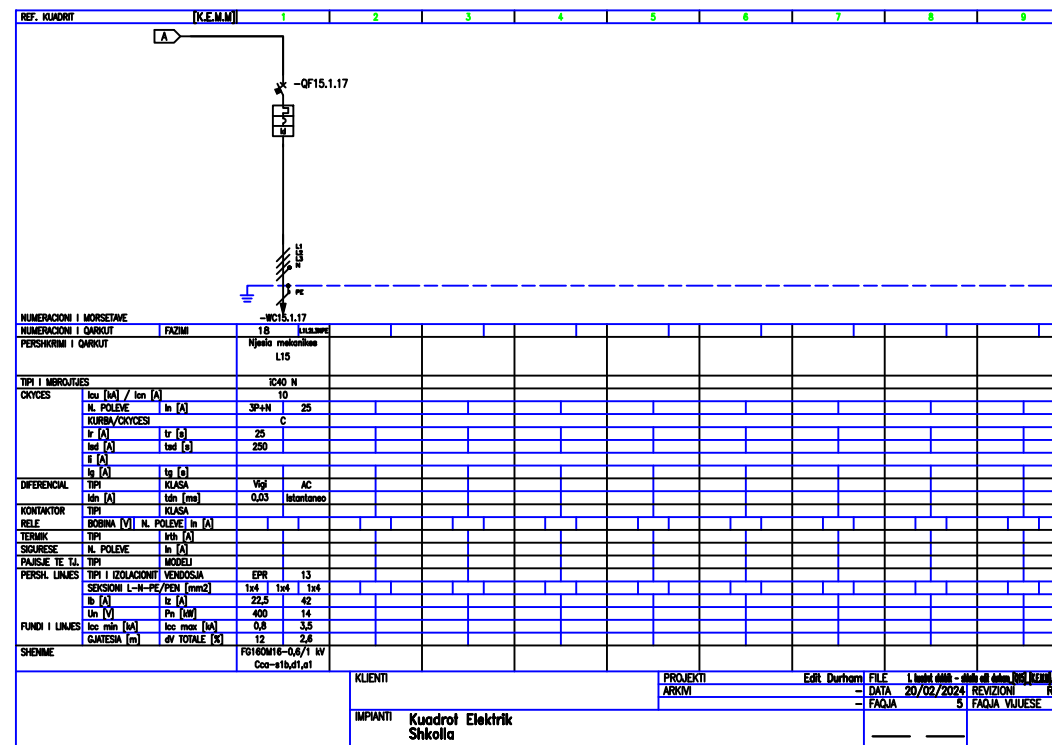
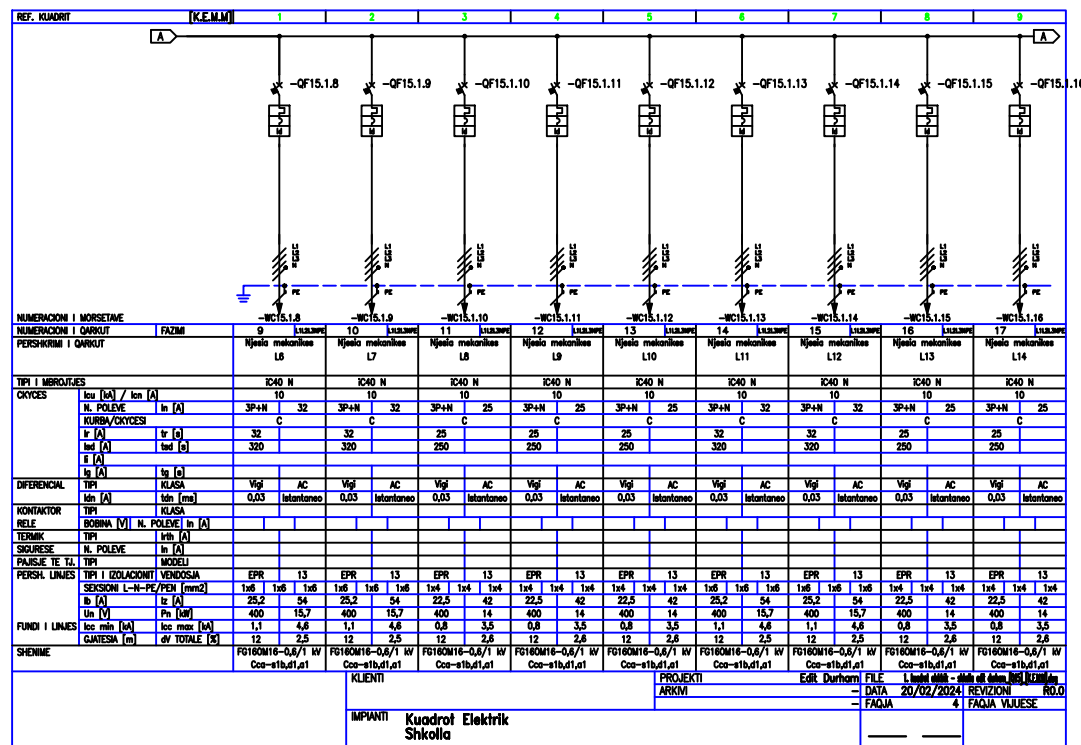
FAZA PROJEKT ZBATIM	VITI 2024	NR. SHKALLA	E 43 1:100
------------------------	--------------	----------------	---------------

Ing. Hidroteknik	Filjana Veizaj	H/T.0110/9
Arkitekt	Iva Mezezi	A.0831/4
Ing. Ndertimi	Rafael Kote	H/T.0129/7
Ing. Elektrik	Florjan Lame	E.1631
Ing. Elektrik	Fatmira Shyti	E.0462/3

Projektues: OE "INFRA TECH" shpk



Kuadrot Elektrike



OBJEKTI: STUDIM PROJEKTIM "NDËRTIMI I SHKOLLËS 9 VJEÇARE "EDIT DURHAM"

KUADROT ELEKTRIKE

FAZA PROJEKT ZBATIM	VITI 2024	NR. SHKALLA	E_46 1:100
Ing. Hidroteknik	Filjana Veizaj	H/T.0110/9	
Arkitekt	Iva Mezezi	A.0831/4	
Ing. Ndertimi	Rafael Kote	H/T.0129/7	
Ing. Elektrik	Florjan Lame	E.1631	
Ing. Elektrik	Fatmira Shyti	E.0462/3	
Projektues	OE "INFRA TECH" shpk		

