



REPUBLIKA E SHQIPERISE  
BASHKIA TIRANE  
DREJTORIA E PERGJITHSHEME E PUNEVE PUBLIKE

## PROJEKT ZBATIM

STUDIM - PROJEKTIM:  
“REHABILITIMI I INFRASTRUKTURËS RRUGORE NË NJËSINË ADMINISTRATIVE NR. 6 + 14 + KASHAR”

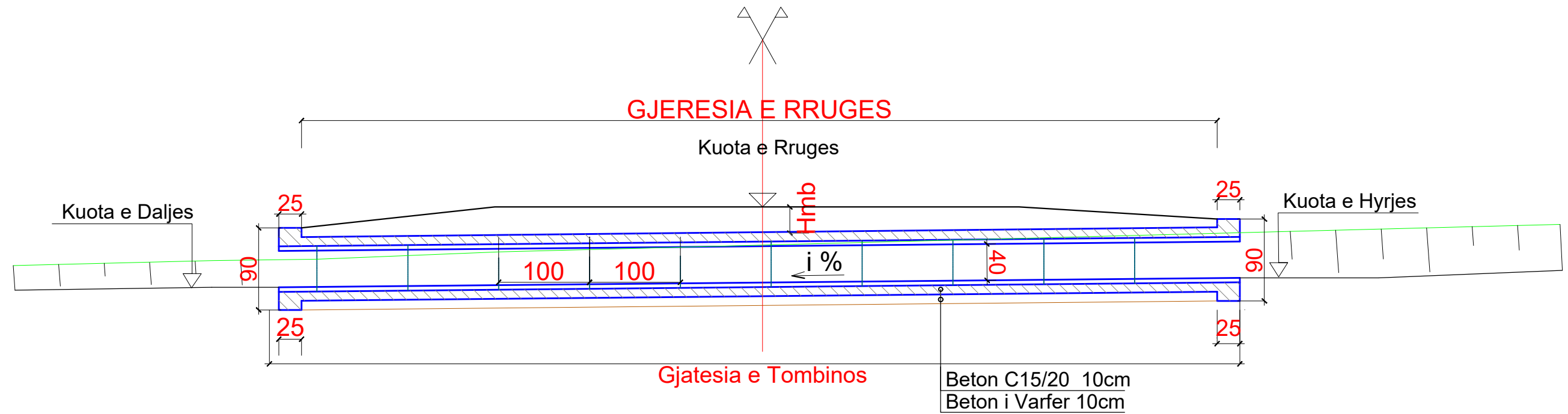
DETAJ TOMBINO



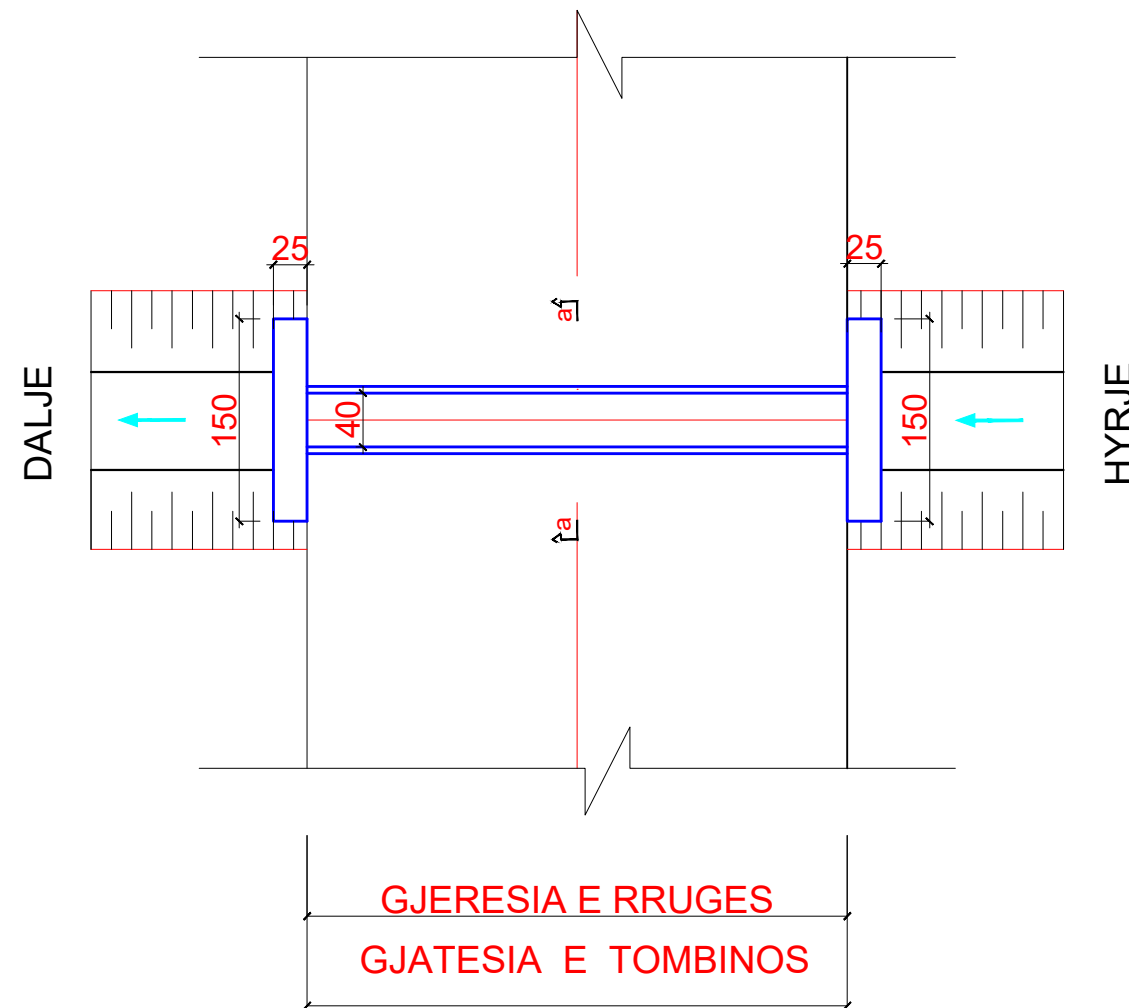
**"A & E ENGINEERING"**  
sh.p.k  
Adresa: Rr. "ISLAM ALLA"  
Mob : ++355 (0)69 2079981  
Mob : ++355 (0)69 2079982

# DETAJ TOMBINO Ø400

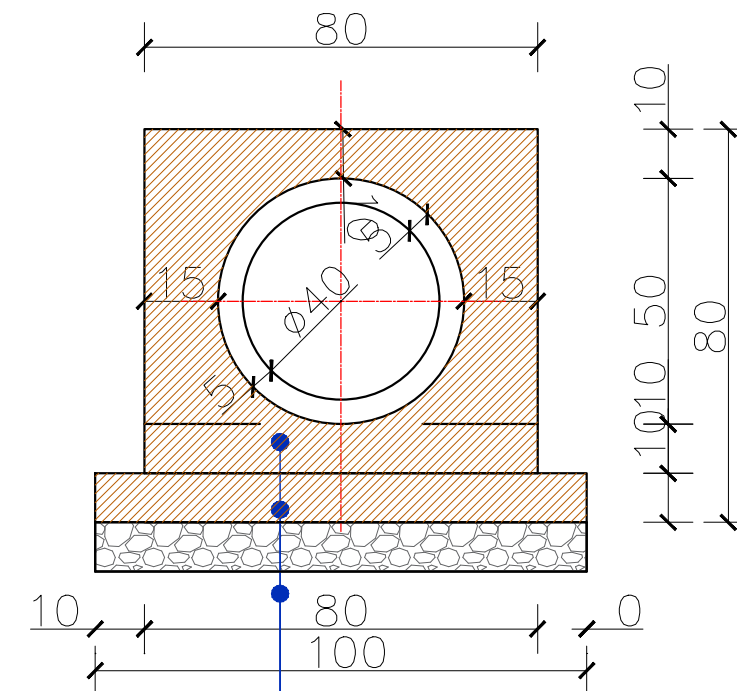
## PROFILI GJATESOR Sh. 1:100



## PLANIMETRIA Sh. 1:100



## PRERJE TERTHORE



Beton C15/20 10 cm  
Beton C12/15 10cm  
Shtrese zhavorri 10cm



# DETAJ TOMBINO ø400

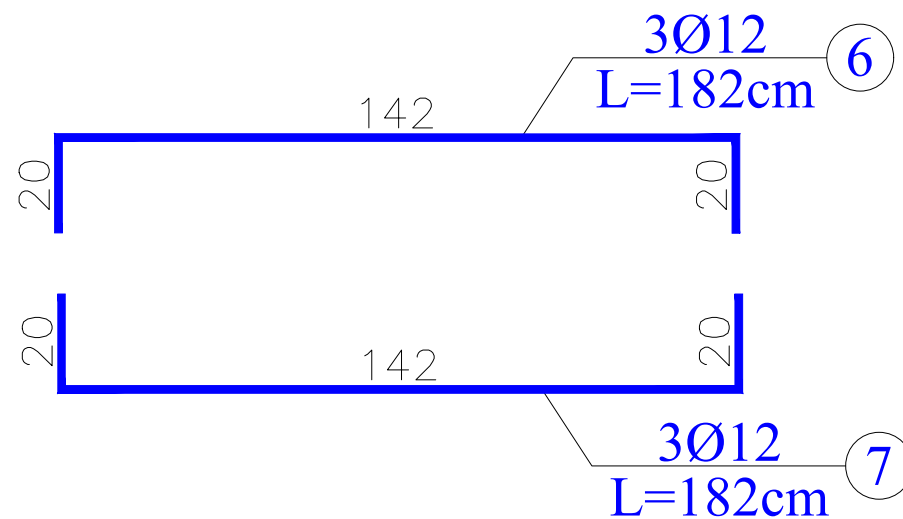
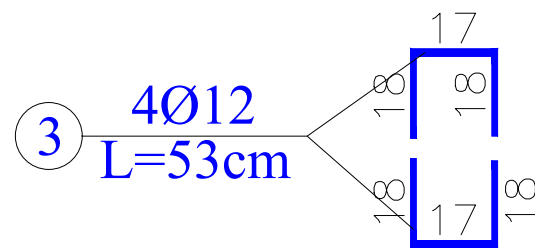
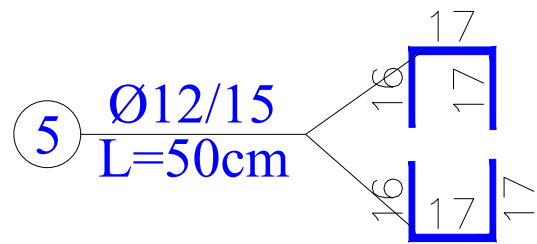
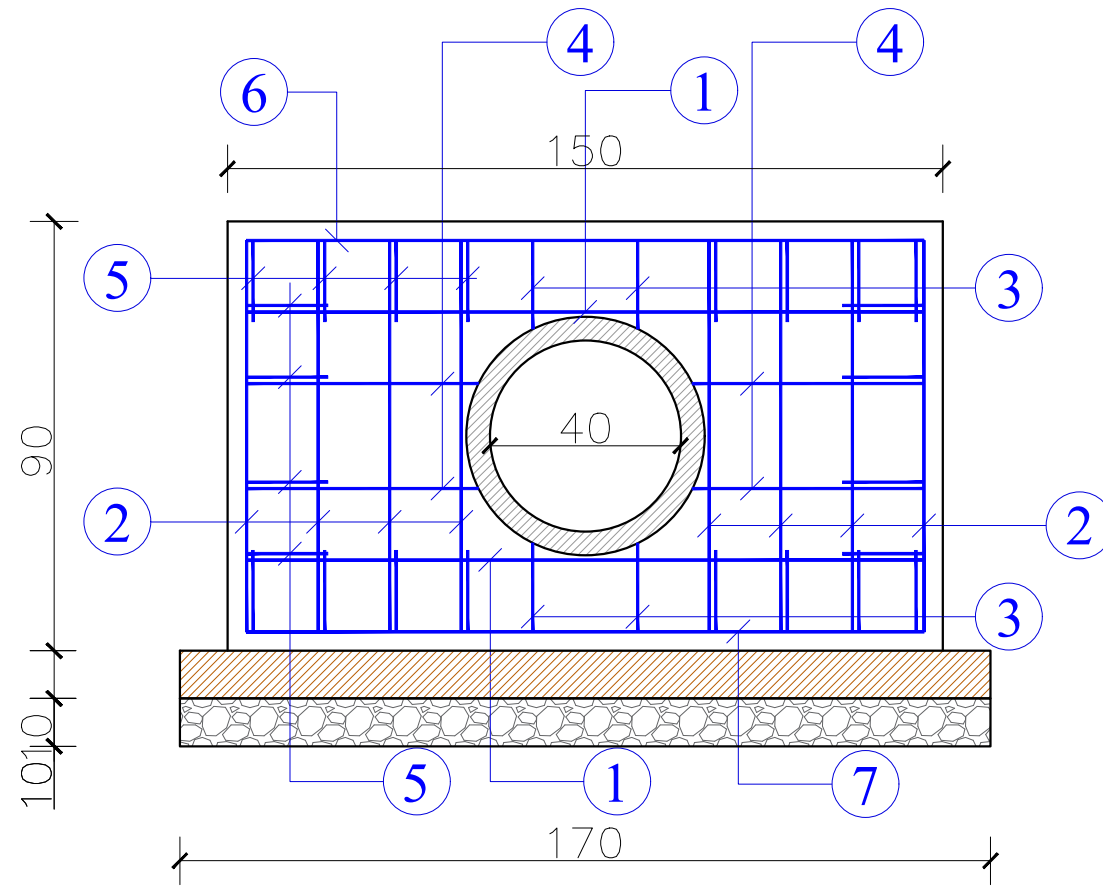


Tabela e Hekurit Muri (Hyrje - Dalje)

NR	ø (mm)	GJATESIA (cm)	COPE	TOTAL (m)	ø (mm)	TOTAL (m)	KG/ML	TOTAL (KG)
1	12	142	4	5.68	12	56.00	0.888	49.73
2	12	82	16	13.12				
3	12	53	4	2.12	TOTAL HYRJE			49.73
4	12	48	12	5.76	TOTAL DALJE			49.73
5	12	50	24	12.00				
6	12	182	3	5.46				
7	12	182	3	5.46				

