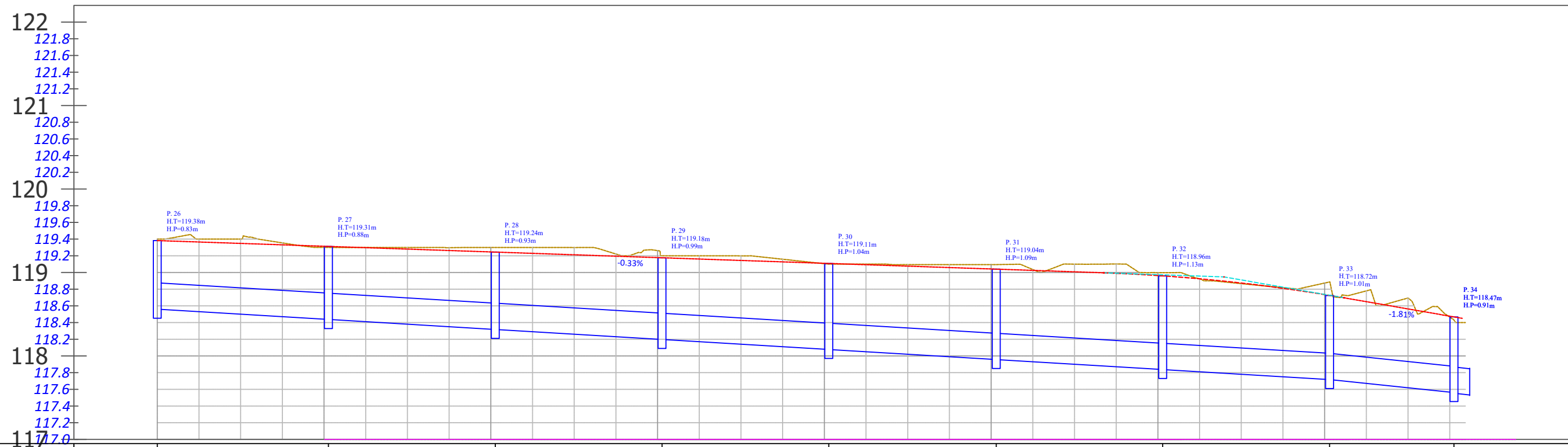

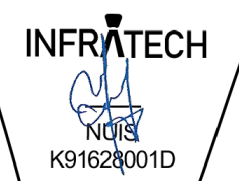


PROFILI GJATESOR  
 Linja - (P.66 - P.37)  
 SH\_H - 1:1000  
 SH\_V - 1:100



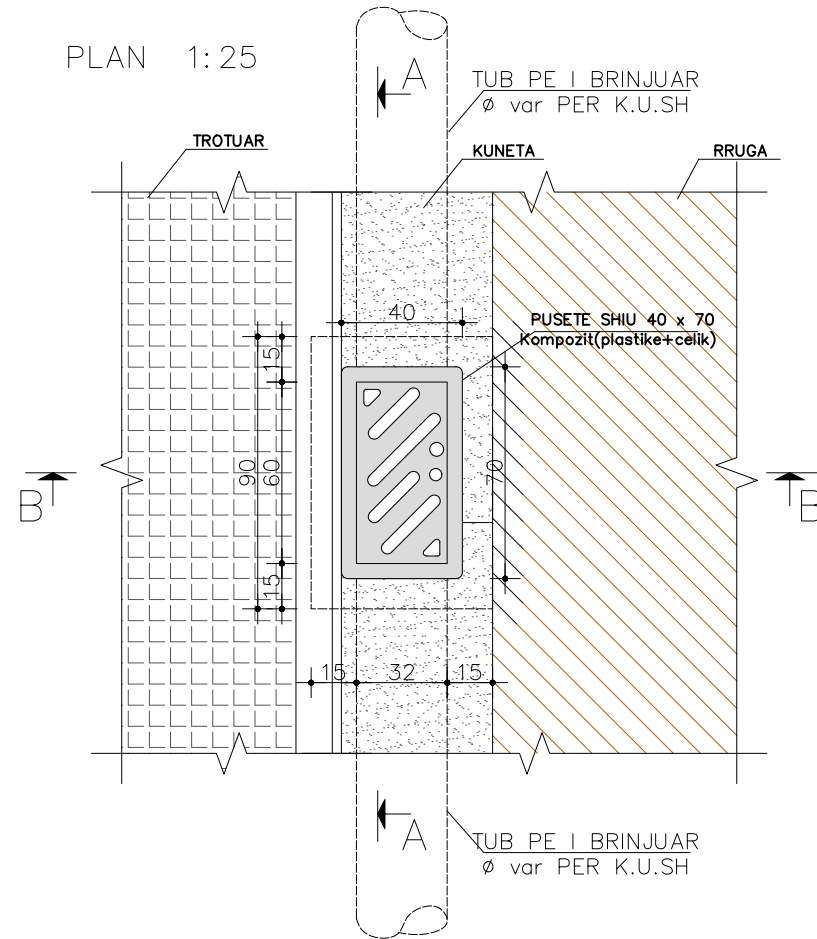
EMERTIMI PUSITES	P. 26	P. 27	P. 28	P. 29	P. 30	P. 31	P. 32	P. 33	P. 34
KUOTA KAPAKUT TE PUSITES	119.38	119.31	119.24	119.18	119.11	119.04	118.96	118.72	118.47
LARTESIA E PUSITES	0.83	0.88	0.93	0.99	1.04	1.09	1.13	1.01	0.91
KUOTA PUSITES	118.55	118.43	118.31	118.19	118.07	117.95	117.83	117.71	117.55
MATERIALI/ DIAMETRI I TUBIT (mm)	HDPE/ 315	HDPE/ 315	HDPE/ 315	HDPE/ 315	HDPE/ 315	HDPE/ 315	HDPE/ 315	HDPE/ 315	HDPE/ 315
GJATESIA (m)/ PJERRESIA E TUBIT	20.52 0.60%	20.01 0.60%	20.00 0.60%	19.99 0.60%	20.09 0.60%	19.96 0.60%	20.01 0.60%	14.92 1.05%	14.91 1.12%

 BASHKIA TIRANË	OBJEKTI: "REHABILITIMI I INFRASTRUKTURËS RRUGORE NË NJËSINË ADMINISTRATIVE NR. 4 +8 +12"  RRUGA "ALI PASH GUCIA"	Ing. Hidroteknik / <i>Filjana Veizaj</i> / H/T.0110/9	 INFRATECH K91628001D	B.O.E : "INFRATECH, TESLA VISION & ENGINEERING CONSULTING GROUP" sh.p.k	FAZA	PROJEKT ZBATIM	PROFILE GJATESORE - ALI PASH GUCIA	
		Ing. Ndertimi / <i>Fiqirete Rustemaj</i> / K2982 Ing. Gjeolog / <i>Dëfrim Shkupi</i> / GJ.0421/1 Ing. Elektrik / <i>Fatmira Shyti</i> / E.0462/3 Topograf / <i>Fjoralb Alla</i> / T.1223/1			DORËZIM	1.0	SHKALLA	1:500
						Nr.I FLETES	8:05	

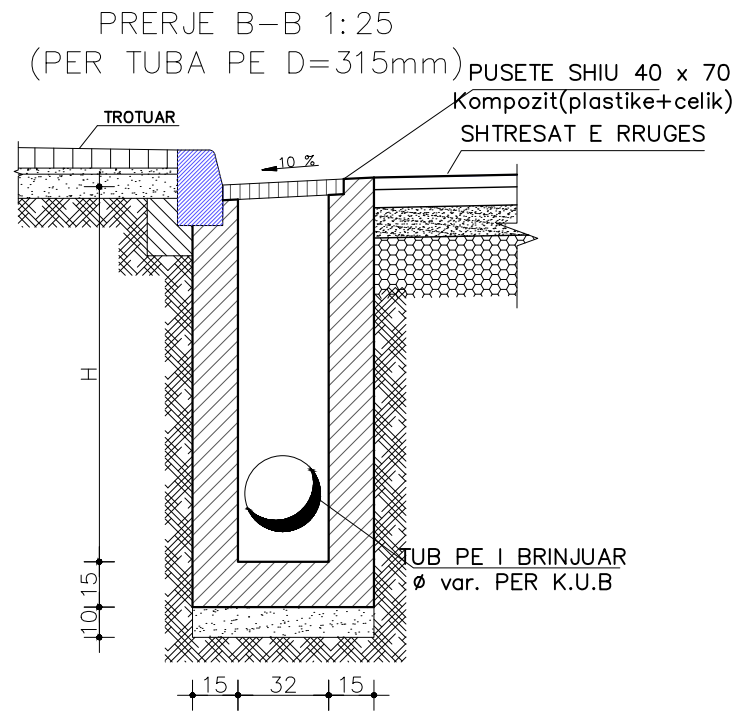
# DETAJE TE PUSETES DHE KUNETES SE K.U.SH (NE RRUGET ME ASFALT)

SH 1:25

**PUSETE KUSH  
SH 1:25**

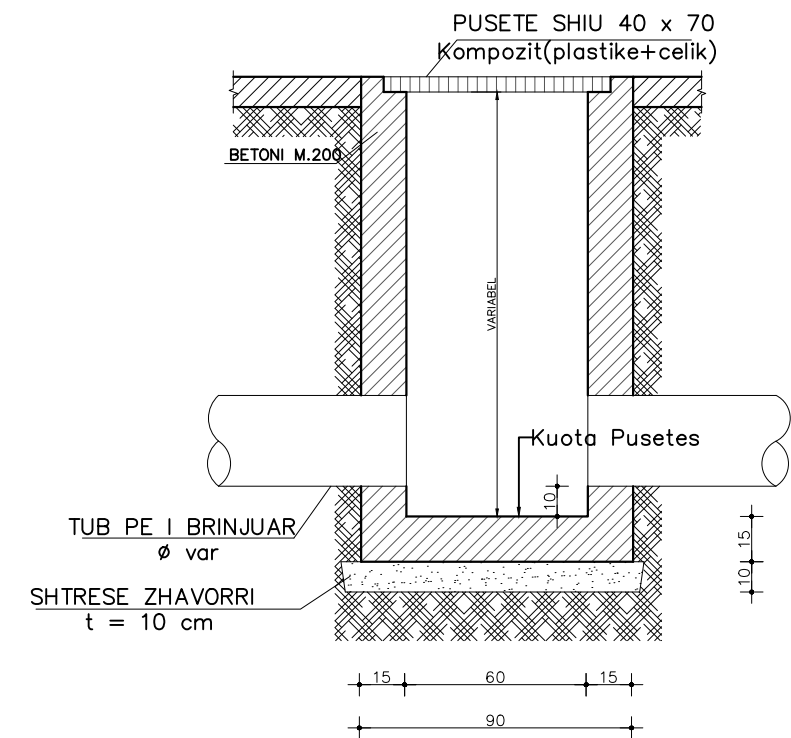


**PUSETE KUSH + TIROLEZE  
SH 1:25**



**PUSETE KUSH  
SH 1:25**

PRERJE A-A 1:25



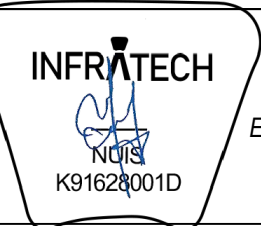
**SHËNIME TEKNIKE:**

1. Muret e pusetes do te jene beton M-250 dhe me trashesi 15cm.
2. Telajo e kapakut do te jete prej materiali kompozit i inkastruar me brezin e betonit dhe i vendosur ne nivelin e mbaruar te rruges sipas projektit.
3. Fundi i tubit duhet te jete 10cm nga fundi i pusetes.
4. Diametri i tubit do te jete si ne planimetri.
5. Thellesia e pusetes dhe tubacioneve do jete sipas projektit, ku distanca e vijes se linjes se tubacioneve me vijen e projektit do te jete e pa ndryshuar.
6. Shkarkimi i ujerave te shiut do te behet ne pusetat ekzistuese te rrugeve qe kryqezohen apo nderpresin ato.



OBJEKTI: "REHABILITIMI I INFRASTRUKTURËS RRUGORE  
NË NJËSINË ADMINISTRATIVE NR. 4 +8 +12"  
  
RRUGA "ALI PASH GUCIA"

Ing. Hidroteknik	Filjana Veizaj	H/T.0110/9
Ing. Ndertimi	Fiqirete Rustemaj	K2982
Ing. Gjeolog	Dëfrim Shkupi	GJ.0421/1
Ing. Elektrik	Fatmira Shyti	E.0462/3
Topograf	Fjoralb Alla	T.1223/1



B.O.E : "INFRATECH, TESLA VISION & ENGINEERING CONSULTING GROUP" sh.p.k

FAZA	PROJEKT ZBATIM	PROFILE GJATESORE - ALI PASH GUCIA	
DORËZIM	1.0	SHKALLA	1:500
		Nr.I FLETES	8:05



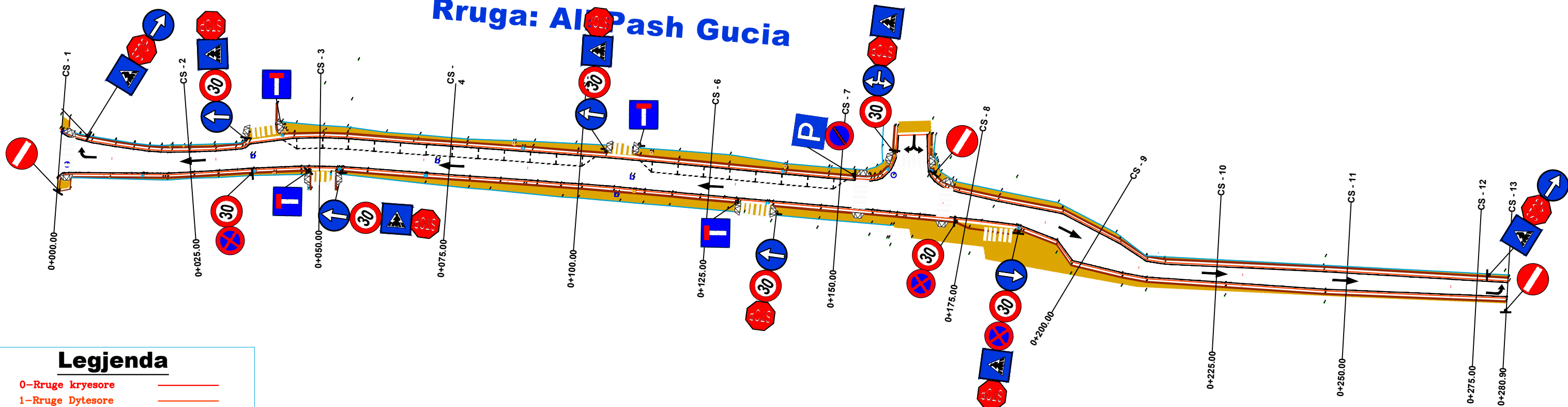
BASHKIA TIRANË  
DREJTORIA E PËRGJITHSHME E PUNËVE PUBLIKE  
DREJTORIA E PLANIFIKIMIT TË PUNËVE PUBLIKE

## PROJEKT ZBATIMI

OBJEKTI : " REHABILITIMI I INFRASTRUKTURES RRUGORE NE NJESINE ADMINISTRATIVE NR.4+8+12",  
RRUGA "ALI PASH GUCIA".

### *9.SINJALISTIKA RRUGORE*

# Rruga: Ali Pash Gucia



## Legjenda

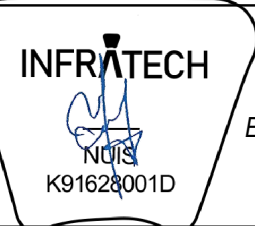
- 0-Rruge kryesore
- 1-Rruge Dytesore
- 3-Rrethim
- 4-Shtylla Ndricimi
- 5-Shtylla Elektrike
- 6-Porte
- 7-Bunker
- 8-Puset Elektrike
- 9-Depo
- 10-Trotuar
- 11-Platforme Betoni
- 12-Bordure
- 13-Kunet
- 14-KUZ
- 15-Puset Betoni KUB
- 16-KUSH
- 17-Peme
- 18-Mure
- 19-Puset Interneti

BASHKIA TIRANË



OBJEKTI: "REHABILITIMI I INFRASTRUKTURËS RRUGORE NË NJËSINË ADMINISTRATIVE NR. 4 +8 +12"  
RRUGA "ALI PASH GUCIA"

Ing. Hidroteknik	Filjana Veizaj	H/T.0110/9
Ing. Ndertimi	Fiqirete Rustemaj	K2982
Ing. Gjeolog	Dëfrim Shkupi	GJ.0421/1
Ing. Elektrik	Fatmira Shyti	E.0462/3
Topograf	Fjoralb Alla	T.1223/1



B.O.E : "INFRA TECH, TESLA VISION & ENGINEERING CONSULTING GROUP" sh.p.k

FAZA	PROJEKT ZBATIM	SINJALISTIKA - RRUGA ALI PASH GUCIA	
DORËZIM	1.0	SHKALLA	1:250
		Nr.I FLETES	9:01

SHËNIME - SINJALISTIKA RRUGORE NË PËRPUTHJE ME MANUALI I SINJALIZIMIT RRUGOR

**A- SINJALIZIMI VERTIKAL**

**Të përgjithshme**

Sinjalet vertikale, si ato të rrezikut, urdhëruese ose treguese duhet të kenë në pjesën e përparme të dallueshme nga përdoruesit e rrugës, formën, përmasat, ngjyrën dhe karakteristikat, në përputje me normat e rregullores së zbatimit të Kodit Rrugor dhe sipas figurave e tabelave që janë pjesë plotësuese e saj. (neni 75/1).

**Vendosja**

Sinjalet vertikale vendosen, si rregull në anën e djathtë të rrugës, formojnë një kënd prej 93° me aksin e rrugës dhe në vertikalisht kanë një shmangje prej 3° nga drejtimi vertikal (neni 79/1) (shih skemën II B, faqe 28).

**Sinjalet e rrezikut**

Sinjalet e rrezikut duhet të vendosen kur ekziston një situatë reale rreziku në rrugë, që nuk perceptohet shpejt nga një drejtues mjete në kushte normale dhe që zbaton rregullat e qarkullimit (neni 82/2).

Këto sinjale kanë formë trekëndëshi barabrinjës me kulm të drejtuar lart (neni 82/1).

Përmasat jepen në Skedën 17 (neni 78/1).

**Sinjalet e ndalimit**

Sinjalet e ndalimit ju ndalojnë përdoruesve të rrugës qarkullimin ose drejtime të veçanta të lëvizjes, një manovër të veçantë, ose vendosin kufizime.

Sinjalet e ndalimit ndahen në të përgjithshëm dhe të veçantë:

- quhen të përgjithshëm ato që u drejtohen të gjitha mjeteve;
- quhen të veçantë ato që u drejtohen vetëm një kategorie mjeteve ose kategorie të veçantë përdoruesish (neni 113/2).

Sinjalet e detyrimit janë në formë rrethore (neni 113/1).

Përmasat janë ato të dhëna në Skedën 16 (neni 78/1)

**Sinjalet e detyrimit**

Sinjalet e detyrimit vendosin për përdoruesit një sjellje të veçantë, ose një kusht të veçantë qarkullimi i cili duhet të respektohet (neni 119/1). Ndahen në të përgjithshme dhe të veçanta.

Sinjalet e detyrimit janë në formë rrethore (neni 119/1).

Përmasat janë ato të dhëna në Skedën 15 (neni 78/1).

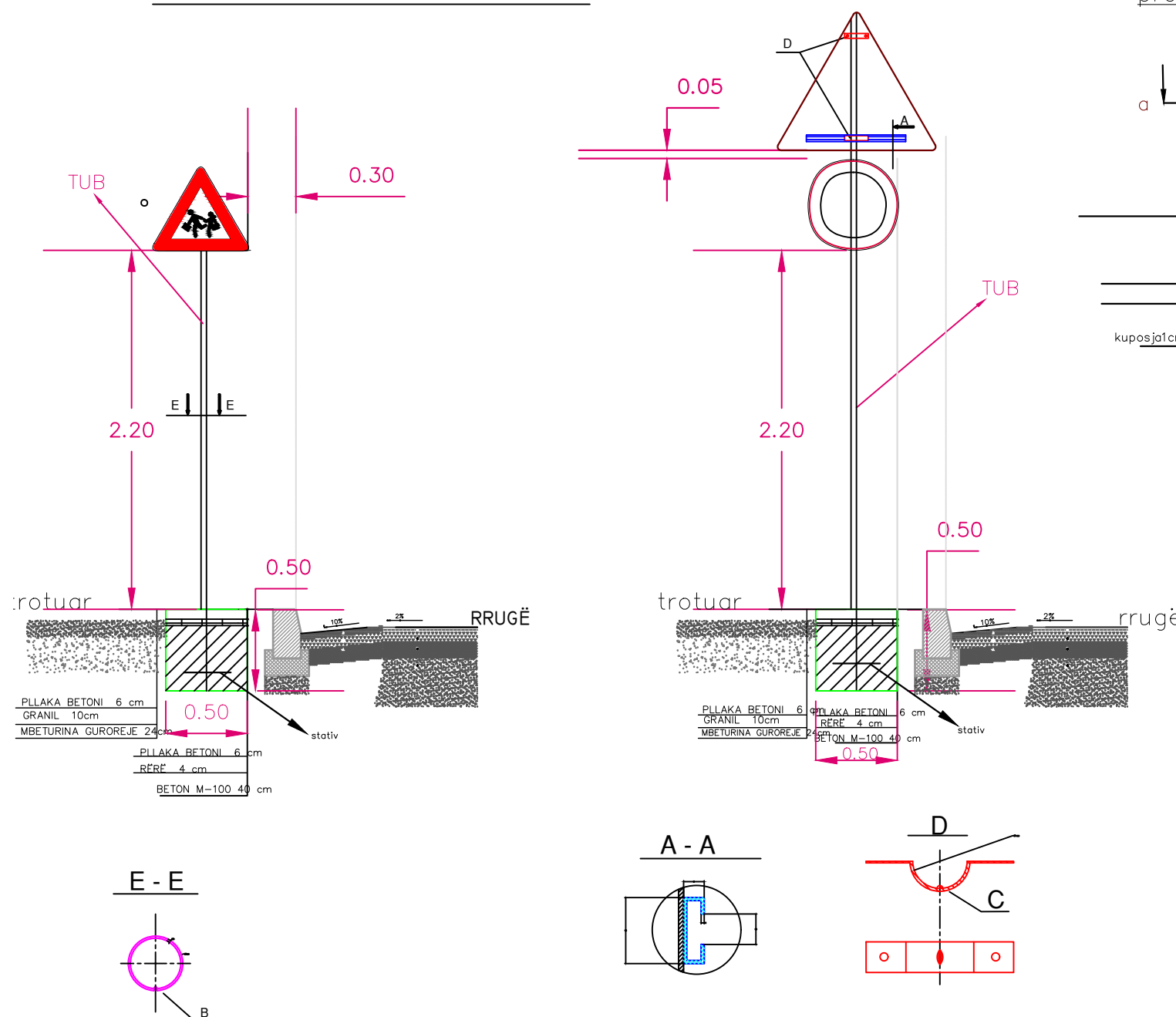
**B- SINJALIZIMI HORIZONTAL**

Sinjalet horizontale, të shënuara në rrugë, shërbejnë për të rregulluar qarkullimin, për të drejtuar përdoruesit dhe për të dhënë udhëzime dhe tregues të dobishëm për sjellje të veçanta për t'u mbajtur. (neni 40/1 i Kodit Rrugor). Sinjalet horizontale ndahen në (neni 40/2 i Kodit Rrugor) :

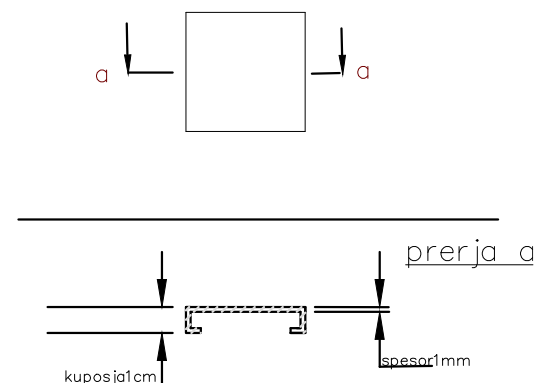
- shirita gjatësore;
- shirita tërthore;
- vendkalime këmbësorësh ose biçikletash;
- shigjeta drejtuese;
- shkrime dhe simbole;
- shirita kufizuese të vendeve të qëndrimit ose për vendqëndrimet e rezervuara;
- ishuj trafiku ose sinjalizimi paraprak për pengesa brenda karexhatës;
- shirita kufizuese të stacioneve të qëndrimit të mjeteve të transportit publik të linjës;
- sinjale retroreflektuese integrative të sinjalizimit horizontal;
- sinjale të tjera të parashikuara nga aktet në zbatim;
- sinjale horizontale të ndaluar.

Shënim: Nenet dhe referenca janë sipas "Manualit të Sinjalizimit Rrugor, për zbatimin e rregullores së Kodit Rrugor të Republikës së Shqipërisë"

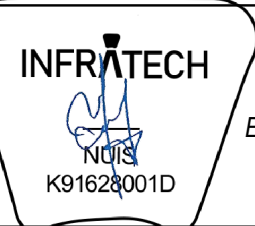
VENDOSJA E SHENJES RRUGORE



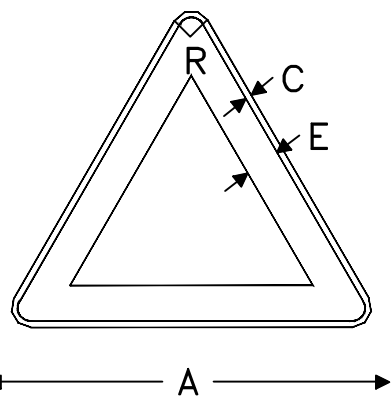
prerja terthore e tabelës



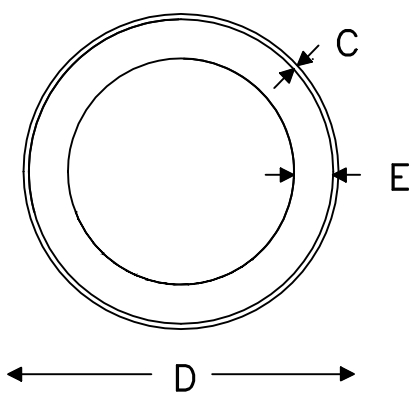
Ing. Hidroteknik	Filjana Veizaj	H/T.0110/9
Ing. Ndertimi	Fiqirete Rustemaj	K2982
Ing. Gjeolog	Dëfrim Shkupi	K.GJ.0421/1
Ing. Elektrik	Fatmira Shyti	E.0462/3
Topograf	Fjoralb Alla	T.1223/1



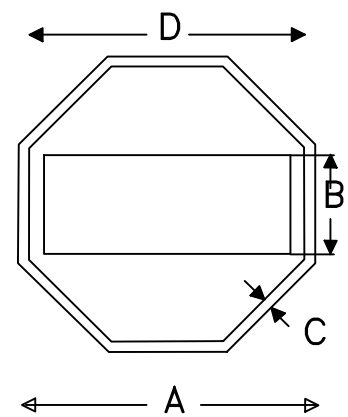
FAZA	PROJEKT ZBATIM	SINJALISTIKA - RRUGA ALI PASH GUCIA	
DORËZIM	1.0	SHKALLA	1:250
		Nr.1 FLETES	9:02



A	C	E	R
90	1.5	8	4.5

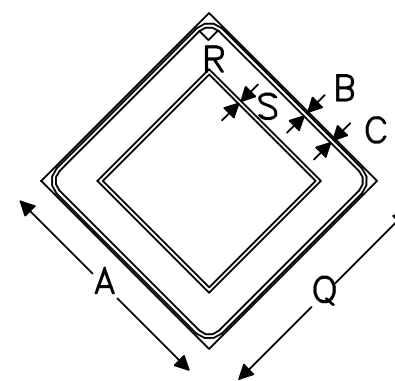


C	D	E
1	60	7.5

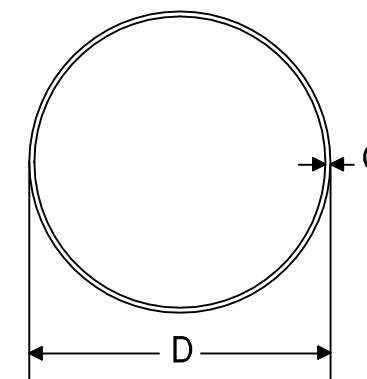


A	C	E	D
90	30	3	75
60	20	2	50

Dim vogel



A	B	C	Q	R	S
60	0.5	1	40	3.5	11



C	D
1	60
Dim vogel	0.8
	40

BASHKIA TIRANË



OBJEKTI: "REHABILITIMI I INFRASTRUKTURËS RRUGORE  
NË NJËSINË ADMINISTRATIVE NR. 4 +8 +12"  
RRUGA "ALI PASH GUCIA"

Ing. Hidroteknik	Filjana Veizaj	H/T.0110/9
Ing. Ndertimi	Fiqirete Rustemaj	K2982
Ing. Gjeolog	Dëfrim Shkupi	GJ.0421/1
Ing. Elektrik	Fatmira Shyti	E.0462/3
Topograf	Fjoralb Alla	T.1223/1



B.O.E : "INFRA TECH, TESLA VISION &  
ENGINEERING CONSULTING GROUP" sh.p.k

FAZA

PROJEKT ZBATIM

SINJALISTIKA  
- RRUGA ALI PASH GUCIA

DORËZIM

1.0

SHKALLA  
Nr.1 FLETES

1:250  
3:02



BASHKIA TIRANË  
DREJTORIA E PËRGJITHSHME E PUNËVE PUBLIKE  
DREJTORIA E PLANIFIKIMIT TË PUNËVE PUBLIKE

## PROJEKT ZBATIMI

OBJEKTI : " REHABILITIMI I INFRASTRUKTURES RRUGORE NE NJESINE ADMINISTRATIVE NR.4+8+12",  
RRUGA "ALI PASH GUCIA".

*10.NDRIÇIMI*

Lidhet me rrjetin EKZ.  
te Linjave rezerve

CS - 1

CS - 2

CS - 3

CS - 4

**Legjenda**

- 0-Rruge kryesore
- 1-Rruge Dytesore
- 3-Rretkimi
- 4-Shtylla Ndricimi
- 5-Shtylla Elektrike
- 6-Porte
- 7-Bunker
- 8-Puset Elektrike
- 9-Depo
- 10-Trotuar
- 11-Platforme Betoni
- 12-Bordure
- 13-Kunet
- 14-KUZ
- 15-Puset Betoni KUB
- 16-KUSH
- 17-Peme
- 18-Mure
- 19-Puset Linjash rezerve

0+025.00

0+050.00

0+075.00

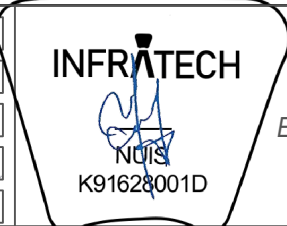
BASHKIA TIRANË



OBJEKTI: "REHABILITIMI I INFRASTRUKTURËS RRUGORE  
NË NJËSINË ADMINISTRATIVE NR. 4 +8 +12"

RRUGA "ALI PASH GUCIA"

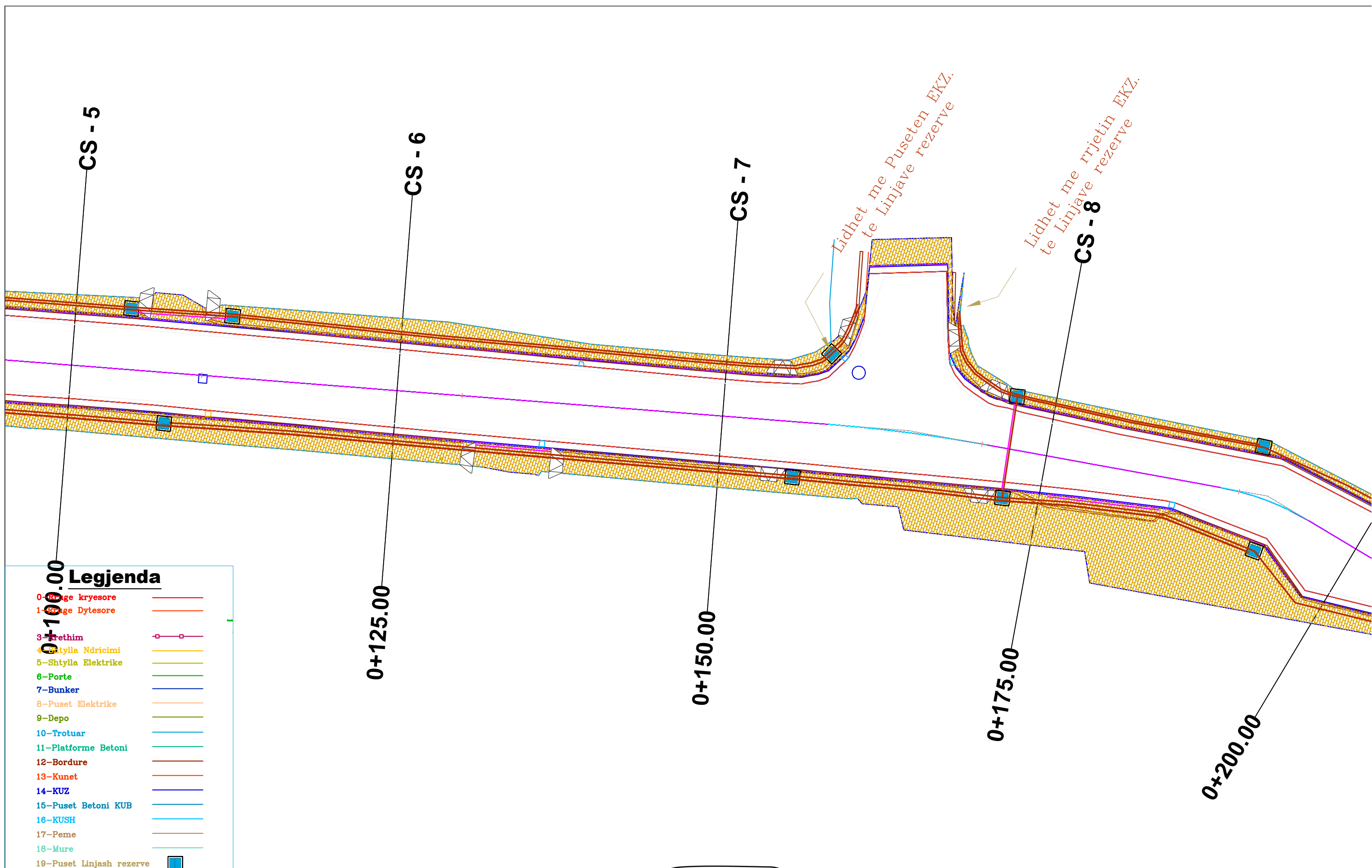
Ing. Hidroteknik	Filjana Veizaj	H/T.0110/9
Ing. Ndertimi	Fiqirete Rustemaj	K3982
Ing. Gjeolog	Dëfrim Shkupi	GJ.0421/1
Ing. Elektrik	Fatmira Shyti	E.0462/3
Topograf	Fjoralb Alla	T.1223/1



B.O.E : "INFRA TECH, TESLA VISION &  
ENGINEERING CONSULTING GROUP" sh.p.k

FAZA	PROJEKT ZBATIM	PLANIMETRIA - RRUGA ALI PASH GUCIA	
DORËZIM	1.0	SHKALLA	1:250
		Nr.1 FLETES	10:01





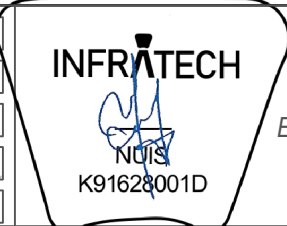
**0+10.00 Legjenda**

0- Rruge kryesore	—
1- Rruge Dytësore	—
3- Tërthim	—
4- Shtylla Ndricimi	—
5- Shtylla Elektrike	—
6- Porte	—
7- Bunker	—
8- Pusët Elektrike	—
9- Depo	—
10- Trotuar	—
11- Platforme Betoni	—
12- Bordure	—
13- Kunet	—
14- KUZ	—
15- Pusët Betoni KUB	—
16- KUSH	—
17- Peme	—
18- Mure	—
19- Pusët Linjash rezerve	—



OBJEKTI: "REHABILITIMI I INFRASTRUKTURËS RRUGORE NË NJËSINË ADMINISTRATIVE NR. 4 +8 +12"  
 RRUGA "ALI PASH GUCIA"

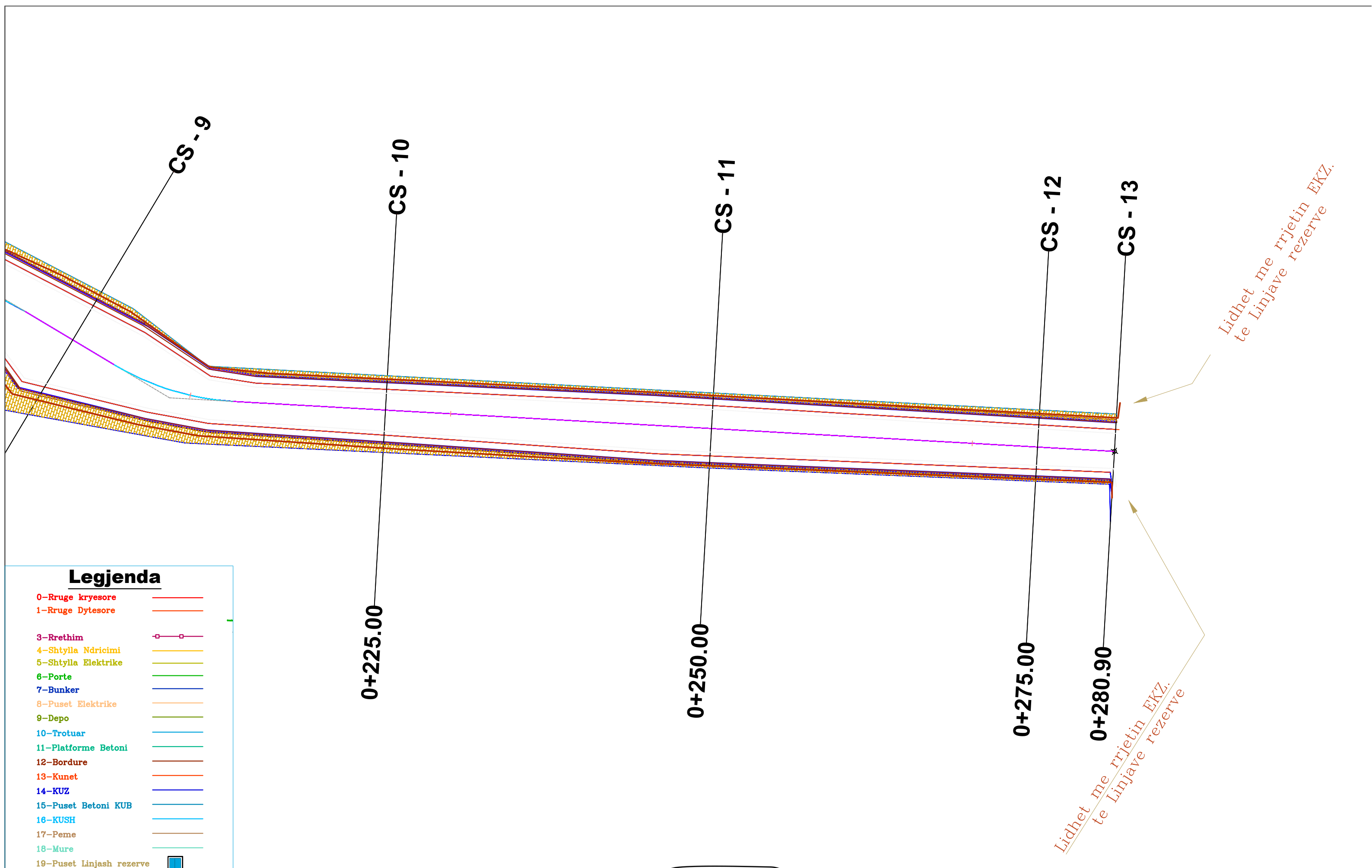
Ing. Hidroteknik	Filjana Veizaj	H/T.0110/9
Ing. Ndertimi	Fiqirete Rustemaj	K3982
Ing. Gjeolog	Dëfrim Shkupi	8GJ.0421/1
Ing. Elektrik	Fatmira Shyti	E.0462/3
Topograf	Fjoralb Alla	T.1223/1



B.O.E : "INFRATECH, TESLA VISION & ENGINEERING CONSULTING GROUP" sh.p.k

FAZA	PROJEKT ZBATIM
DORËZIM	1.0

PLANIMETRIA - RRUGA ALI PASH GUCIA	
SHKALLA	1:250
Nr.I FLETES	10:02



### Legjenda

- 0-Rruge kryesore
- 1-Rruge Dytesore
- 3-Rrethim
- 4-Shtylla Ndricimi
- 5-Shtylla Elektrike
- 6-Porte
- 7-Bunker
- 8-Puset Elektrike
- 9-Depo
- 10-Trotuar
- 11-Platforme Betoni
- 12-Bordure
- 13-Kunet
- 14-KUZ
- 15-Puset Betoni KUB
- 16-KUSH
- 17-Peme
- 18-Mure
- 19-Puset Linjash rezerve

BASHKIA TIRANË



OBJEKTI: "REHABILITIMI I INFRASTRUKTURËS RRUGORE NË NJËSINË ADMINISTRATIVE NR. 4 +8 +12"  
 RRUGA "ALI PASH GUCIA"

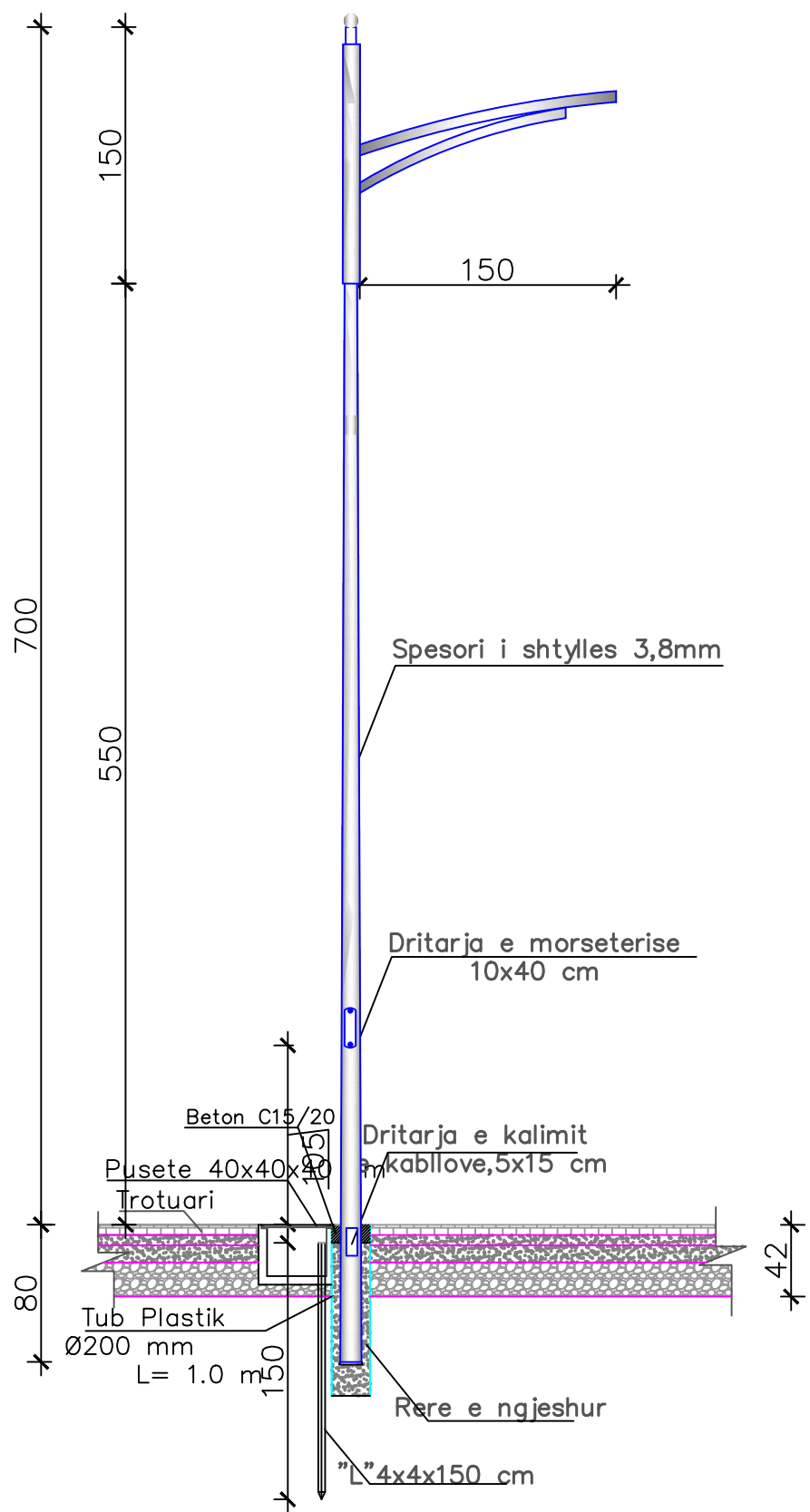
Ing. Hidroteknik	Filjana Veizaj	H/T.0110/9
Ing. Ndertimi	Fiqirete Rustemaj	K3982
Ing. Gjeolog	Dëfrim Shkupi	8GJ.0421/1
Ing. Elektrik	Fatmira Shyti	E.0462/3
Topograf	Fjoralb Alla	T.1223/1

**INFRA TECH**  
 NUIS  
 K91628001D

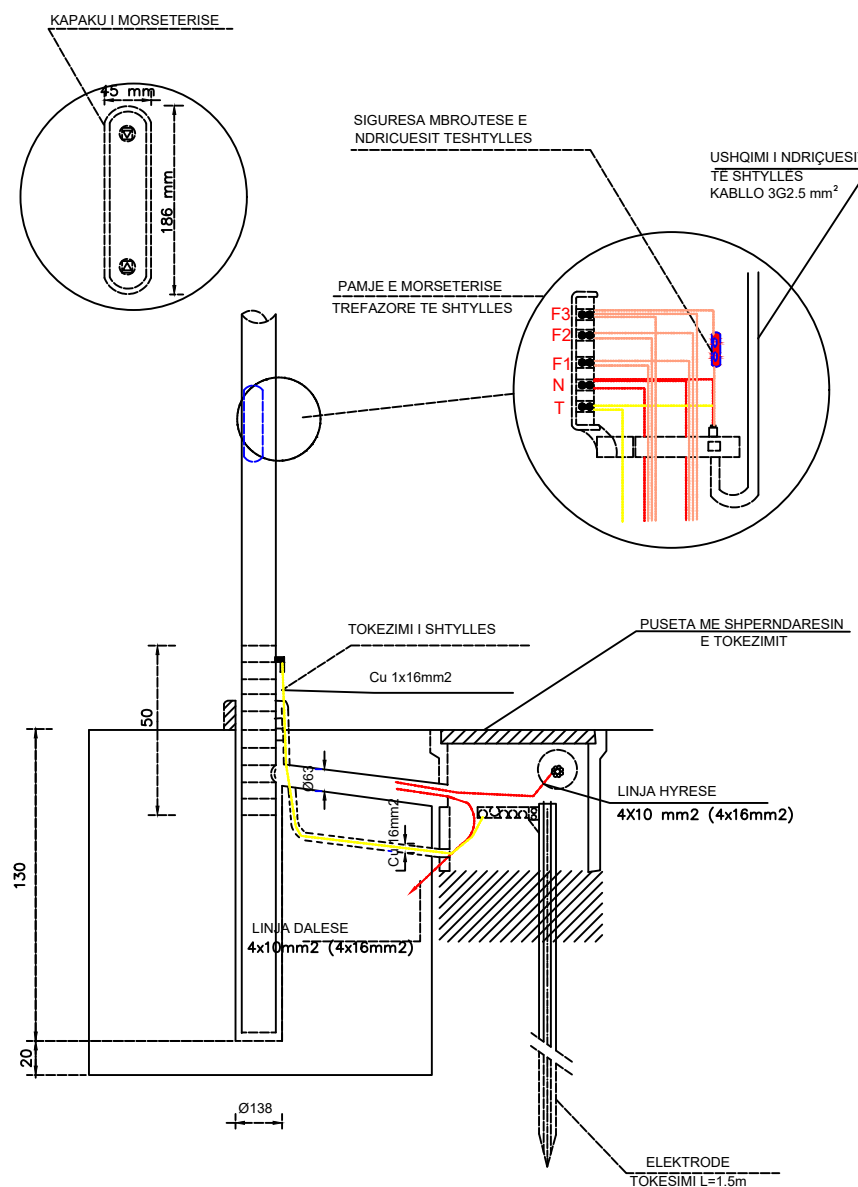
B.O.E : "INFRA TECH, TESLA VISION & ENGINEERING CONSULTING GROUP" sh.p.k

FAZA	PROJEKT ZBATIM	PLANIMETRIA - RRUGA ALI PASH GUCIA	
DORËZIM	1.0	SHKALLA	1:250
		Nr.I FLETES	10:03

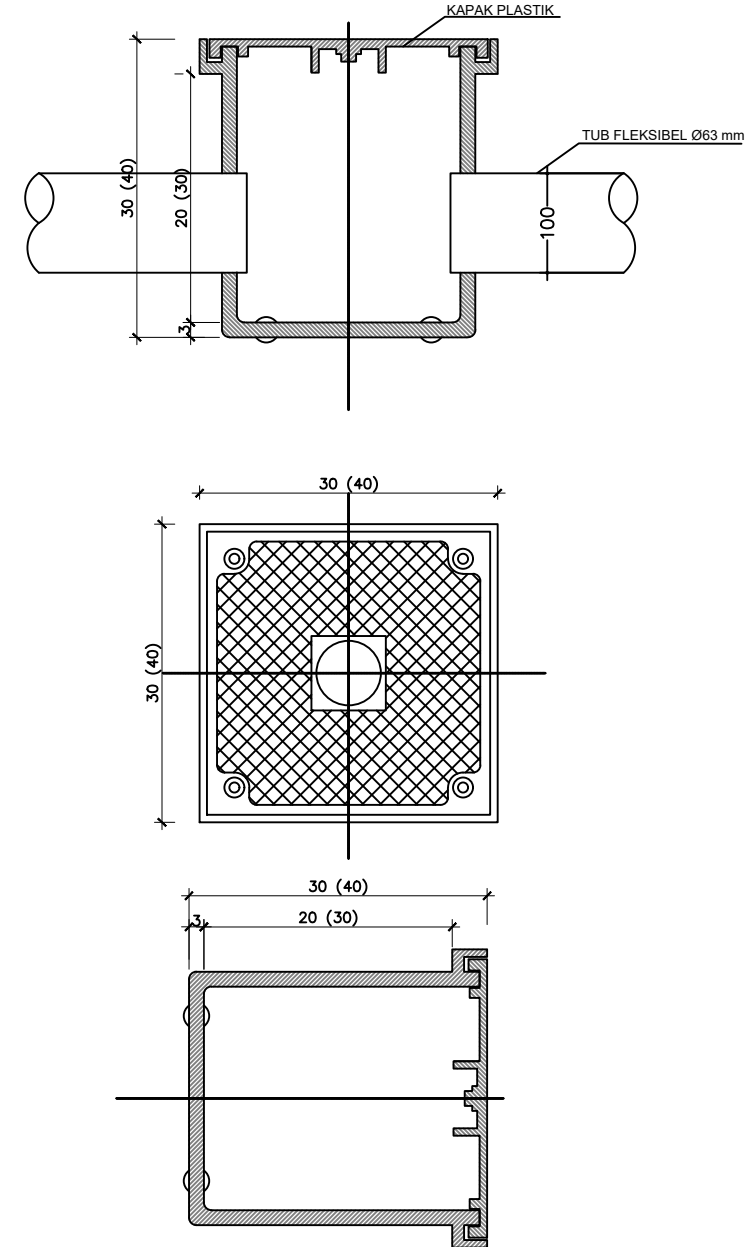
SHTYLLA ME LARTESI, H=7.0 M, Ekzistuese



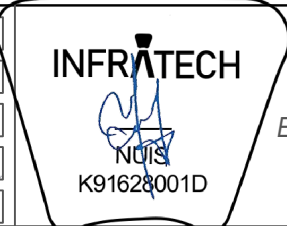
SHTYLLE ELEKTRIKE ME PUSETE NE TOKE ME LIDHJE EKUIPOTENCIALE DHE MORSETERIA E LINJES SE NDRICIMIT



PLANI I DETAJIT TE PUSETES ,PLASTIKE 30X30X30 CM OSE 40X40X40 CM, SE NDRICIMIT DHE I MONTIMIT TE SAJ NE TOKE ME TUB KAPAK PLASTIK

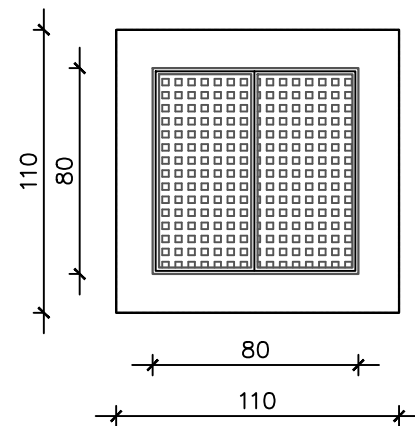


Ing. Hidroteknik	Filjana Veizaj	H/T.0110/9
Ing. Ndertimi	Fiqirete Rustemaj	K3982
Ing. Gjeolog	Dëfrim Shkupi	8GJ.0421/1
Ing. Elektrik	Fatmira Shyti	E.0462/3
Topograf	Fjoralb Alla	T.1223/1

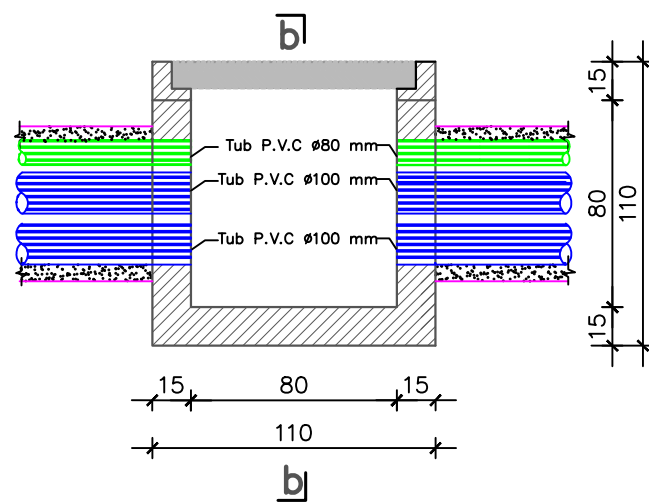


FAZA	PROJEKT ZBATIM	PLANIMETRIA - RRUGA ALI PASH GUCIA	
DORËZIM	1.0	SHKALLA	1:250
		Nr.I FLETES	10:04

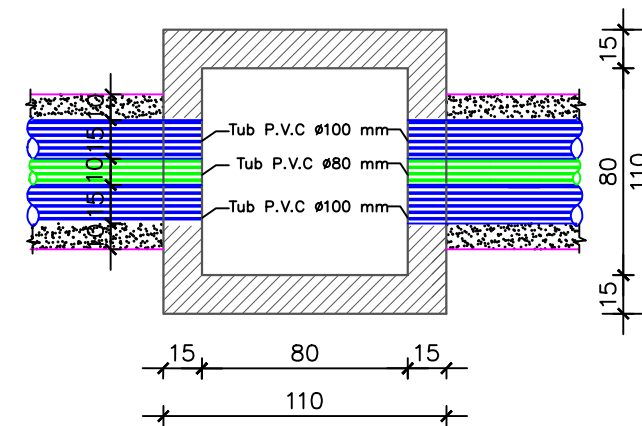
### Pamja nga Siper e Pusetes



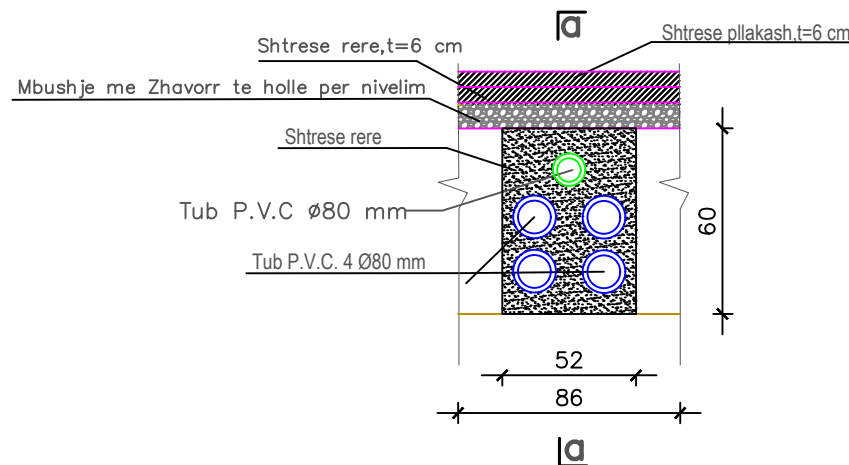
### Prerja b-b



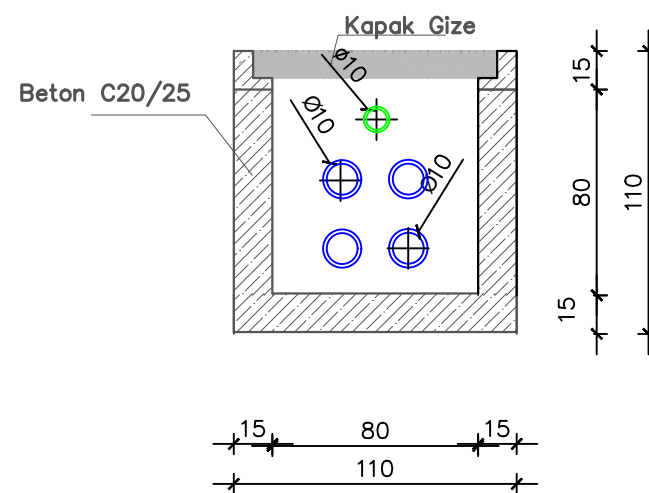
### Planimetria e Pusetes



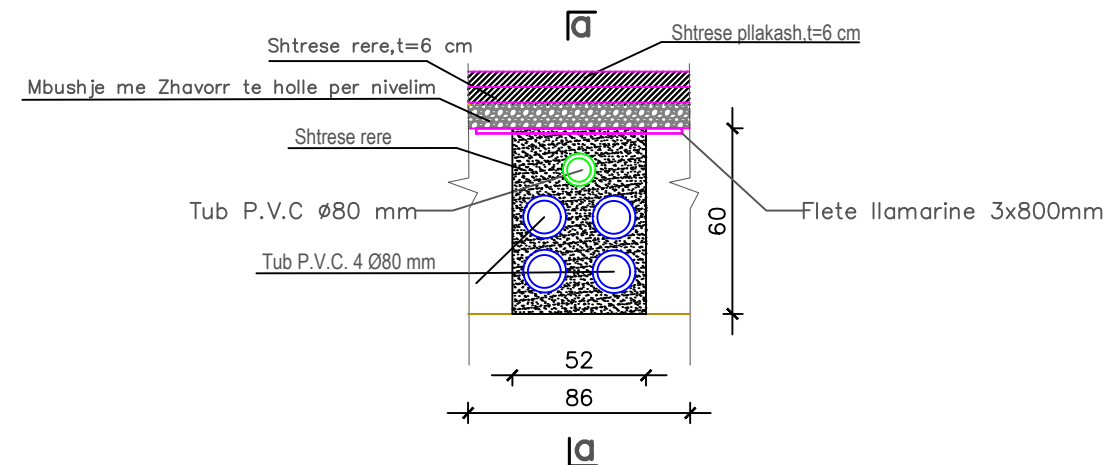
### Prerja terthore e tubacionit ne trotuare



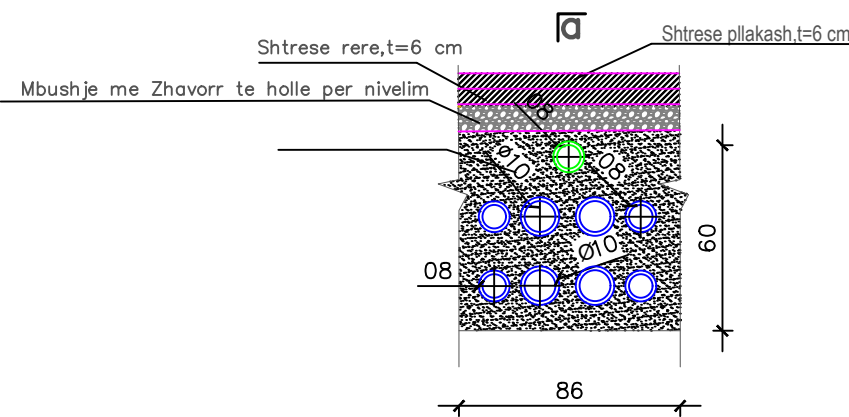
### Prerja a-a 4 Linja Ø10



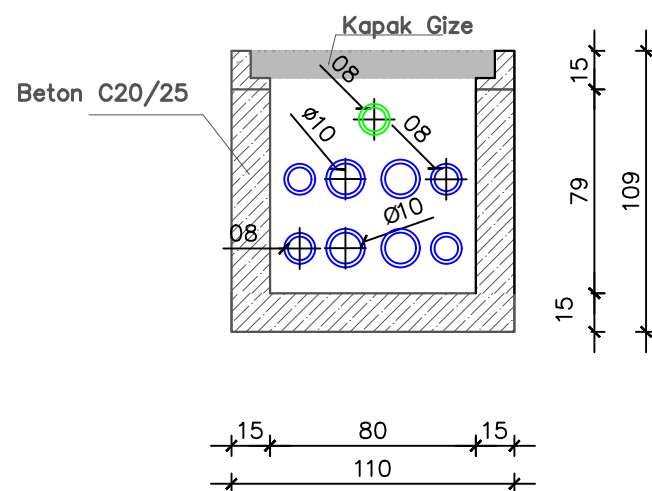
### Prerja terthore e tubacionit ne degezimet e rrugeve



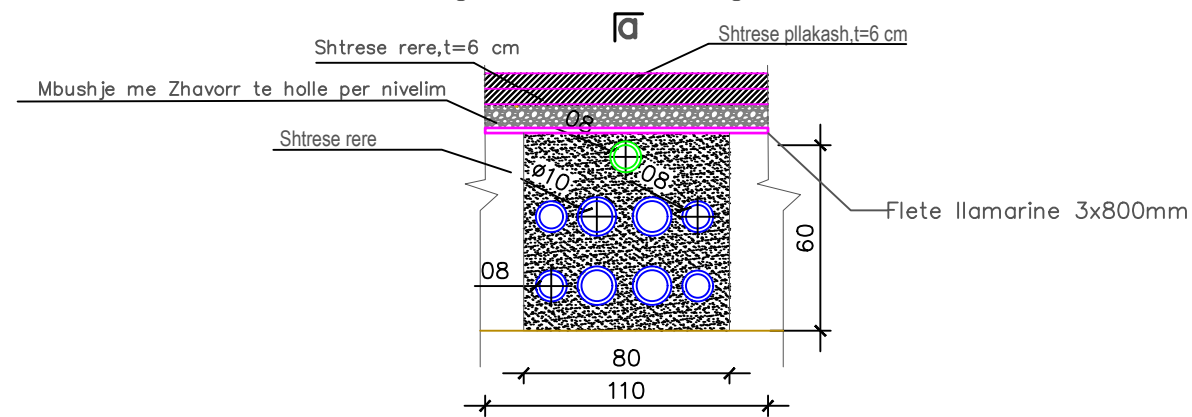
### Prerja terthore e tubacionit ne trotuare



### Prerja a-a 4 Linja Ø10 Linja Ø08



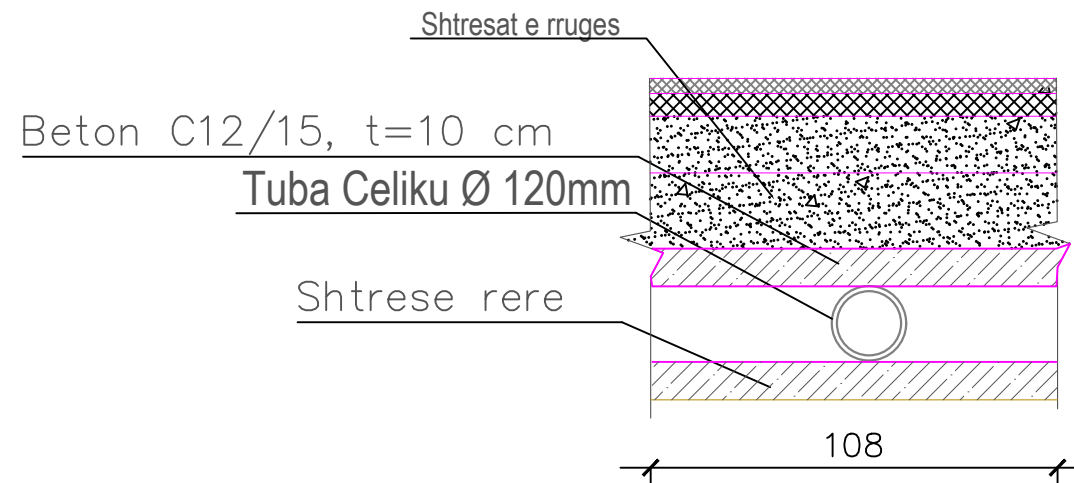
### Prerja terthore e tubacionit ne degezimet e rrugeve



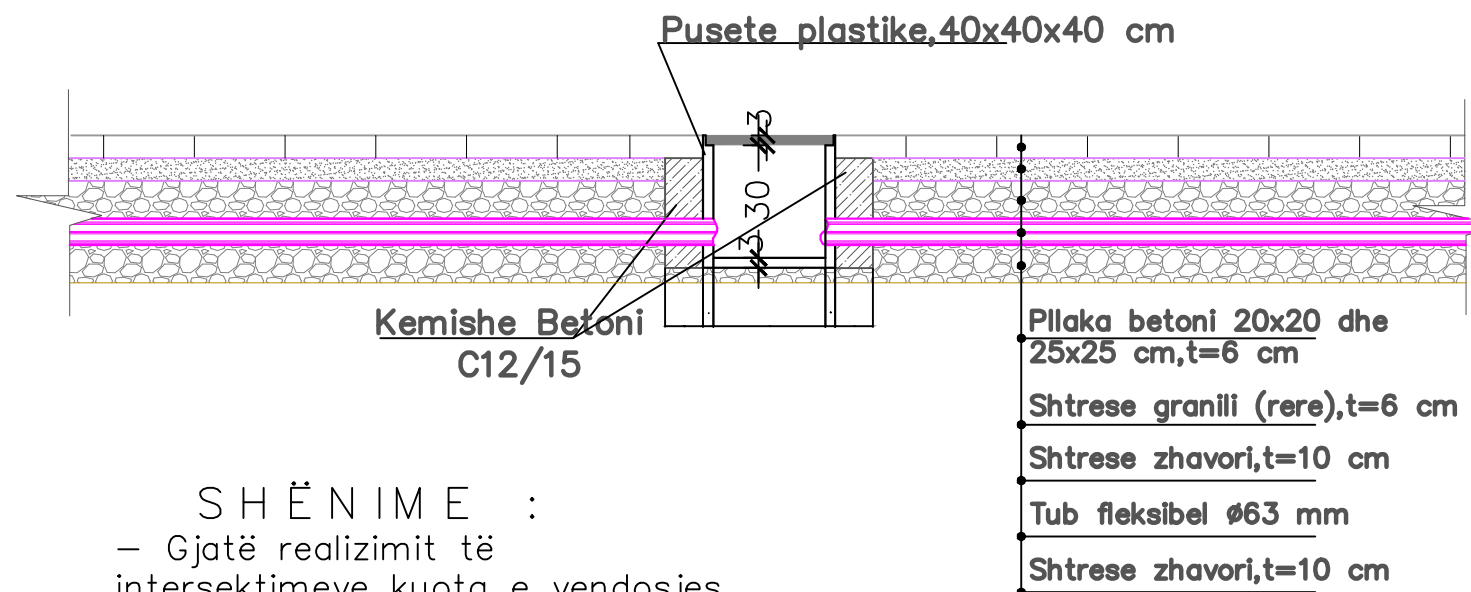
Ing. Hidroteknik	Filjana Veizaj	H/T.0110/9
Ing. Ndertimi	Fiqirete Rustemaj	K3982
Ing. Gjeolog	Dëfrim Shkupi	8GJ.0421/1
Ing. Elektrik	Fatmira Shyti	E.0462/3
Topograf	Fjoralb Alla	T.1223/1



## Prerje terthore e tubacionit ne rruge



## Prerje gjatesore e tubacionit Ø80-100 mm fleksibel ne trotuare dhe puseta



### SHËNIME :

- Gjatë realizimit të intersektimeve kuota e vendosjes së pusetave prej gize mund të ndryshojë sipas rastit.
- Tubi mund të vendoset me një pjerrësi të lehtë sipas nevojës.
- Thellësia e vendosjes duhet të jetë më e vogël se  $H_{min.} = 100$  cm nga sipërfaqja e asfaltit.



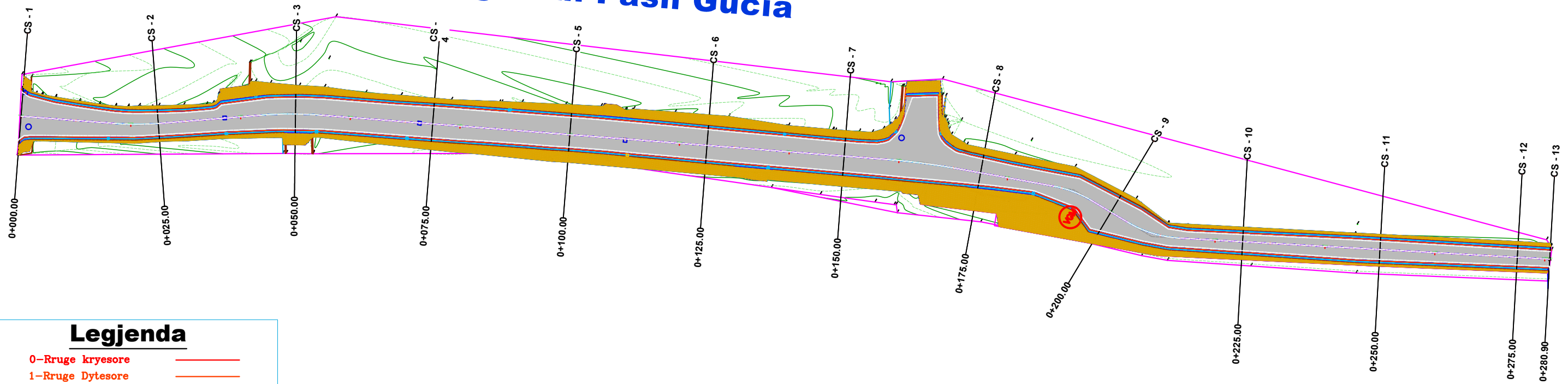
BASHKIA TIRANË  
DREJTORIA E PËRGJITHSHME E PUNËVE PUBLIKE  
DREJTORIA E PLANIFIKIMIT TË PUNËVE PUBLIKE

## PROJEKT ZBATIMI

OBJEKTI : " REHABILITIMI I INFRASTRUKTURES RRUGORE NE NJESINE ADMINISTRATIVE NR.4+8+12",  
RRUGA "ALI PASH GUCIA".

### *10.PLANIMETRIA VGM*

# Rruga: Ali Pash Gucia



## Legjenda

- 0-Rruge kryesore
- 1-Rruge Dytesore
- 2-Objekt
- 3-Rrethim
- 4-Shtylla Ndricimi
- 5-Shtylla Elektrike
- 6-Porte
- 7-Bunker
- 8-Puset Elektrike
- 9-Depo
- 10-Trotuar
- 11-Platforme Betoni
- 12-Bordure
- 13-Kunet
- 14-KUZ
- 15-Puset Betoni KUB
- 16-KUSH
- 17-Peme
- 18-Mure
- 19-Puset Interneti

BASHKIA TIRANË



OBJEKTI: "REHABILITIMI I INFRASTRUKTURËS RRUGORE NË NJËSINË ADMINISTRATIVE NR. 4 +8 +12"

RRUGA "ALI PASH GUCIA"

Ing. Hidroteknik	Filjana Veizaj	H/T.0110/9
Ing. Ndertimi	Fiqirete Rustemaj	K2982
Ing. Gjeolog	Dëfrim Shkupi	GJ.0421/1
Ing. Elektrik	Fatmira Shyti	E.0462/3
Topograf	Fjoralb Alla	T.1223/1

**INFRA TECH**



NOIS  
K91628001D

B.O.E : "INFRA TECH, TESLA VISION & ENGINEERING CONSULTING GROUP" sh.p.k

FAZA

PROJEKT ZBATIM

PLANIMETRIA VGM - RRUGA ALI PASH GUCIA

DORËZIM

1.0

SHKALLA

1:250

Nr.I FLETES

11:01

