



SHËNIME



LEGIENDA

- BRUGA NE PROJEKT
- NDËRTESE EKZISTUERE
- PROFILAT & NR.PËRKATËS
- LINJE NDRICIM PER NDRICUESIT BRUGORE ME KABLO KAKRI, TIP FG7OR, I FUTUR NE TUB KORUGATO ME DY SIFRESA 0+100MM
- TUB ÇELIKU PER INTERSEKTIMET E LINJES ELEKTRIKE TE NDRICIMIT BRUGORE ME TRASAN E RRUGES 0+140MM
- PUSETE ELEKTRIKE KONTROLLI PREJ BETONI PER LINA VE E NDRICUESVE BRUGORE ME KAPAK GIZE TE RENDE 100x100x100mm
- PUSETE ELEKTRIKE KONTROLLI PREJ BETONI PER NDRICUESIT BRUGORE ME KAPAK PLASTIK 40x40x40mm
- SHYLLJE NDRICIM TIP A, METALIKE KONKRE, ME GJATESI 10x4.8 m (H+0.0) MBI TORË, ID=0.3 m NËN TORË, SPESOR 4 mm, E GALVANIZUAR, IP=8,80, ME NDRICUES LED, 3700 lm, SKW, 4000K, CRI 80, IP65, IK09
- SHYLLJE NDRICIM TIP A, METALIKE KONKRE, ME GJATESI 10x5.8 m (H+0.0) MBI TORË, ID=0.3 m NËN TORË, SPESOR 4 mm, E GALVANIZUAR, IP=8,80, ME NDRICUES LED, 3700 lm, SKW, 4000K, CRI 80, IP65, IK09

KLIENT



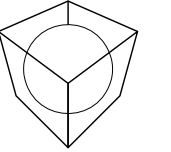
BASHKIA E TIRANËS

EMËRTIMI I PROJEKTTIT
STUDIM - PROJEKTIM "REHABILITIMI I INFRASTRUKTURËS RRUGORE NË NJËSINË ADMINISTRATIVE NR.1+2+3"

RRUGA "BESIM MEMACI" DHE DEGEZIMET E SAJ - NJËSIA ADMINSTRAT. NR. 2

FIRMA PROJEKTUERE
JV "STUDIO - REBUS" shpk & "47 EK 79 & ILIRIADA PKS" & HIDROWATER-ALBANIA shpk

Lic. Nr. N-5486/16
Rr. "SAMË FRASHËRI" NR. 39, ZYRA 7
1010 TIRANË ALBANIA
Tel./Fax. 00355 4 2432130
e-mail: info@studio-rebus.com
website: www.studio-rebus.com

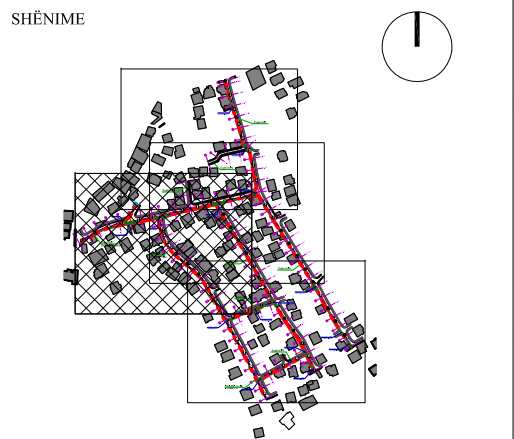
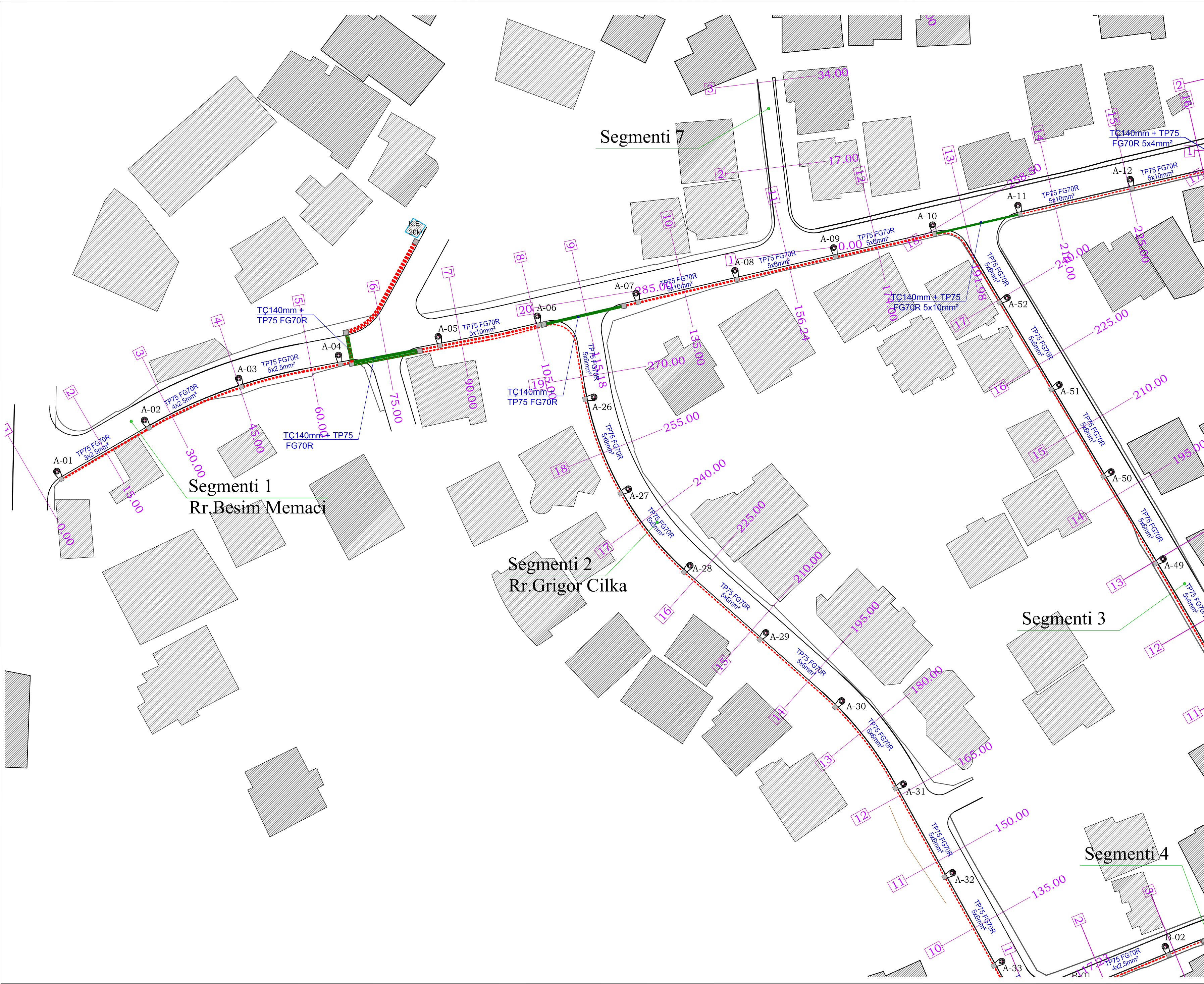


PROJEKTUES

TITULLI	EMER	MBIEMËR	FIRMA
ARKITEKTË	Ark. Redman	TOSKA	
	Ark. Gentian	TOPCIU	
KONSTRUKTOR	Inxh. Luiza	Grazhdani	
MEKANIK	Inxh. Arjan	Pustina	
HIDROTEKNIK	Inxh. Ana	Pero	
ELEKTRIKE	Inxh. Myedin	Dautaj	
TOPOGRAF	Inxh. Vleand	Kordha	
MIRATOI			

EMËRTIMI I FLETËS
PLANIMETRIA E NDRICIMIT

REVIZIONET		
REV-01		
REV-02		
KODI	FIRMA	DATA
1 : 1 500		2024
SHKALLA	DATA	
PZ		E.1 - 00
FAZA	PROJEKTI	NR. FLETES



- LEGIJENDA
- BRUGA NE PROJEKT
 - NDËRTESË EKZISTUESE
 - PROFILAT & NR. PËRKATËS
 - LINE NDRICIM PER NDRICUESIT BRIGORE, ME KABELO NAKRI, TP FG70R, I FLETUR NE TËN KORUGATO ME DY SIFRESA 0/100m
 - TËN CELIKU PER INTERKONTEKT E LINE S ELEKTRIKE TE NDRICIMIT BRIGORE ME TRASEN E BRIGORE 0/40m
 - PUSËTE ELEKTRIKE KONTROLLI PREJ BETONI PER LINA VE E NDRICUESVE BRIGORE ME KAPAK GJZE TE RENDE 100x100x100mm
 - PUSËTE ELEKTRIKE KONTROLLI PREJ BETONI PER NDRICUESIT BRIGORE ME KAPAK PLASTIK 40x40x40mm
 - SHËTYLLE NDRICIMI TIP A, METALIKE KONKRE, ME GJATËSI 10x10 m (H40) 0/40
 - SHËTYLLE NDRICIMI TIP B, METALIKE KONKRE, ME GJATËSI 10x10 m (H40) 0/40

KLIENT

BASHKIA E TIRANËS

EMËRTIMI I PROJEKTIT
STUDIUM - PROJEKTIM "REHABILITIMI I INFRASTRUKTURËS RRUGORE NË NJËSINË ADMINISTRATIVE NR.1+2+3"
RRUGA "BESIM MEMACI" DHE DEJEZIMET E SAJ - NJËSIA ADMINSTRAT. NR. 2

FIRMA PROJEKTUESE
JV "STUDIO - REBUS" shpk & "47 EK 79 & ILIRIADA PKS" & HIDROWATER-ALBANIA shpk

Lic. Nr. N-5486/16
Rr. "SAMË FRASHËRI" NR. 39, ZYRA 7
1010 TIRANË, ALBANIA
Tel /Fax. 00355 4 2432130
e-mail: info@studio-rebus.com
website: www.studio-rebus.com

PROJEKTUES

TITULLI	EMER	MBIEMËR	FIRMA
ARKITEKTË	Ark. Redman	TOSKA	
	Ark. Gentian	TOPCIU	
KONSTRUKTOR	Inxh. Luiza	Grazhdani	
MEKANIK	Inxh. Arjan	Pustina	
HIDROTEKNIK	Inxh. Ana	Pero	
ELEKTRIKE	Inxh. Myedin	Dautaj	
TOPOGRAFI	Inxh. Vleand	Kordha	
MIRATOI			

EMËRTIMI I FLETËS

PLANIMETRIA E NDRICIMIT

REVIZIONET

REVIZIONET	FIRMA	DATA
REV-01		
REV-02		
KODI	FIRMA	DATA
1 : 500		2024
SHKALLA		DATA
PZ		E.1 - 01
FAZA	PROJEKTI	NR. FLETËS



Segmenti 3

Segmenti 6

Segmenti 4

Segmenti 5

Shkarkon ne kolektorin
Ø1000mm betoni



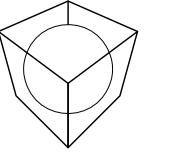
- LEGIENDA**
- BRUGA NE PROJEKT
 - NDËRTESE EKZISTUESE
 - PROFILAT & NR.PËRKATËS
 - LINJE NDËRITIM PER NDRICUESIT RRUGORE, ME KABELO NAKRI, TP FG70R, I FUTUR NE TUB KORUGATO ME DY SIFERESA 0x100mm
 - TUB ÇELIKU PER INTERSEKTIMET E LINJES ELEKTRIKE TE NDRICIMIT RRUGORE ME TRASAN E KRUGES 0x400mm
 - PUSETE ELEKTRIKE KONTROLLI PREJ BETONI PER LINAVE E NDRICUESIVE RRUGORE ME KAPAK GIZE TE RENDE 100x100x100mm
 - PUSETE ELEKTRIKE KONTROLLI PREJ BETONI PER NDRICUESIT RRUGORE ME KAPAK PLASTIK 40x40x40mm
 - SHIVILLE NDRICIMI TIP A, METALIKE KONKRE, ME GJATESI 10x45 cm (H45x0 cm) MBI TORË, ED=0.8 m NËN TORË, SPESOR 4 mm, E GALVANIZUAR IP65, 80, ME NDRICUES LED, 3700 lm, SK.W, 4000K, CRI 80, IP65, IK09
 - SHIVILLE NDRICIMI TIP A, METALIKE KONKRE, ME GJATESI 10x45 cm (H45x0 cm) MBI TORË, ED=0.8 m NËN TORË, SPESOR 4 mm, E GALVANIZUAR IP65, 80, ME NDRICUES LED, 3700 lm, SK.W, 4000K, CRI 80, IP65, IK09

KLIENT
 BASHKIA E TIRANËS

EMËRTIMI I PROJEKTTIT
STUDIM - PROJEKTIM "REHABILITIMI I INFRASTRUKTURËS RRUGORE NË NJËSIË ADMINISTRATIVE NR.1+2+3"
RRUGA "BESIM MEMAJI" DHE DEGEZIMET E SAJ - NJËSIA ADMINSTRAT. NR.2

FIRMA PROJEKTUESË
JV "STUDIO - REBUS" shpk & "47 EK 79 & ILIRIADA PKS" & HIDROWATER-ALBANIA shpk

Lic. Nr. N-5486/16
Rr. "SAMIR FRASHËRI" NR. 39, ZYRA 7
1010 TIRANË, ALBANIA
Tel./Fax. 00355 4 2432130
e-mail: info@studio-rebus.com
website: www.studio-rebus.com



PROJEKTUES

TITULLI	EMER	MBIEMËR	FIRMA
ARKITEKTË	Ark. Redman	TOSKA	
	Ark. Gentian	TOPCIU	
KONSTRUKTOR	Inxh. Luiza	Grazhdani	
MEKANIK	Inxh. Arjan	Pustina	
HIDROTEKNIK	Inxh. Ana	Pero	
ELEKTRIKE	Inxh. Myedin	Dautaj	
TOPOGRAF	Inxh. Vleand	Kordha	
MIRATOI			

EMËRTIMI I FLETËS
PLANIMETRIA E NDRICIMIT

REVIZIONET

REVIZIONET	FIRMA	DATA
REV-01		
REV-02		
KODI	FIRMA	DATA
1 : 500		2024
SHKALLA		DATA
PZ	PROJEKTI	E.1 - 02
FAZA	PROJEKTI	NR. FLETES



- LEGIENDA**
- BRUGA NE PROJEKT
 - NDËRTESE EKZISTUESE
 - PROFILAT & NR.PËRKATËS
 - LINE NDRICIM PER NDRICUESIT BRUGORE, ME KABELO NAKRI, TP FG70R, I FUTUR NE TUB KORUGATO ME DY SIFERESA 0.00m
 - TUB CELIKU PER INTERSEKTIMET E LINES ELEKTRIKE TE NDRICIMIT BRUGORE ME TRASAN E KRUGES 0.04m
 - PUSETE ELEKTRIKE KONTROLLI PREJ BETONI PER LINAVE E NDRICUESIVE BRUGORE ME KAPAK GIZE TE RENDE 100x100x100mm
 - PUSETE ELEKTRIKE KONTROLLI PREJ BETONI PER NDRICUESIT BRUGORE ME KAPAK PLASTIK 40x40x40mm
 - SHIVILLE NDRICIMI TIP A, METALIKE KONKRE, ME GJATESI 10x4.5m (H45.0) MBI TORË, ED=0.8m NËN TORË, SPESOR 4mm, E GALVANIZUAR, IP45, 80, ME NDRICUES LED, 3700 lm, SKW, 4000K, CRI 80, IP65, IK09
 - SHIVILLE NDRICIMI TIP A, METALIKE KONKRE, ME GJATESI 10x5.5m (H45.0) MBI TORË, ED=0.8m NËN TORË, SPESOR 4mm, E GALVANIZUAR, IP45, 80, ME NDRICUES LED, 3700 lm, SKW, 4000K, CRI 80, IP65, IK09

KLIENT
BASHKIA E TIRANËS

EMËRTIMI I PROJEKTTIT
 STUDIO - PROJEKTI "REHABILITIMI I INFRASTRUKTURËS RRUGORE NË NJËSINË ADMINISTRATIVE NR.1+2+3"

RRUGA "BESIM MEMAJI" DHE DEZHEGJIMET E SAJ - NJËSIA ADMINISTRAT. NR.2

FIRMA PROJEKTUESE
 JV "STUDIO - REBUS" shpk & "47 EK 79 & ILIRIADA PKS" & HIDROWATER-ALBANIA shpk

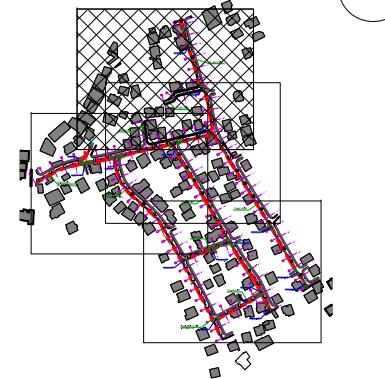
Lic. Nr. N-5486/16
 Rr. "SAMI FRASHËRI" NR. 39, ZYRA 7
 1010 TIRANË, ALBANIA
 Tel./Fax. 00355 4 2432130
 e-mail: info@studio-rebus.com
 website: www.studio-rebus.com

PROJEKTUES

TITULLI	EMER	MBIEMËR	FIRMA
ARKITEKTË	Ark. Redman	TOSKA	
	Ark. Gentian	TOPCIU	
KONSTRUKTOR	Inxh. Luiza	Grazhdani	
MEKANIK	Inxh. Arjan	Pustina	
HIDROTEKNIK	Inxh. Ana	Pero	
ELEKTRIKE	Inxh. Myedin	Dautaj	
TOPOGRAFI	Inxh. Vleand	Kordha	
MIRATOI			

EMËRTIMI I FLETËS
PLANIMETRIA E NDRICIMIT

REVIZIONET	FIRMA	DATA
REV-01		
REV-02		
KODI	FIRMA	DATA
1 : 500		2024
SHKALLA		DATA
PZ	PROJEKTI	E.1 - 03
FAZA	PROJEKTI	NR. FLETES



- LEGIENDA**
- BRUGA NE PROJEKT
 - NDËRTESE EKZISTUESE
 - PROFILAT & NR.PËRKATËS
 - LINJE NDRICIMI PER NDRICUESIT BRUGORE, ME KABELO (KABLO) TIP FG70R, I FUTUR NE TUB KORUGATO ME DY SIFERES QINDRIM
 - TUB ÇELIKU PER INTERSEKTIMET E LINJES ELEKTRIKE TE NDRICIMIT BRUGORE ME TRASEN E BRUGES Ø94-Ø100mm
 - PUSETE ELEKTRIKE KONTROLLI PREJ BETONI PER LINAVE E NDRICUESIVE BRUGORE ME KAPAK GIZE TE RENDE 100x100x100mm
 - PUSETE ELEKTRIKE KONTROLLI PREJ BETONI PER NDRICUESIT BRUGORE ME KAPAK PLASTIK 40x40x80mm
 - SHIVILLE NDRICIMI TIP A, METALIKE KONKRE, ME GJATËSI 10x1.5 m (H=0.0 m) MBI TOKË, ED=0.8 m NËN TOKË, SPESOR 4 mm, E GALVANIZUAR 14x80, ME NDRICUES LED, 3700 lm, 58.5W, 4000K, CRI 80, IP65, IK09
 - SHIVILLE NDRICIMI TIP A, METALIKE KONKRE, ME GJATËSI 10x1.5 m (H=0.0 m) MBI TOKË, ED=0.8 m NËN TOKË, SPESOR 4 mm, E GALVANIZUAR 14x80, ME NDRICUES LED, 3700 lm, 58.5W, 4000K, CRI 80, IP65, IK09

KLIENT
BASHKIA E TIRANËS

EMËRTIMI I PROJEKTTIT
 STUDIM - PROJEKTIM "REHABILITIMI I INFRASTRUKTURËS RRUGORE NË NJËSINË ADMINISTRATIVE NR.1+2+3"

RRUGA "BESIM MEMAJI" DHE DEZHEZIMET E SAJ - NJËSIA ADMINSTRAT. NR.2

FIRMA PROJEKTUESE
 JV "STUDIO - REBUS" shpk & "47 EK 79 & ILIRIADA PKS" & HIDROWATER-ALBANIA shpk

Lic. Nr. N-5486/16
 Rr. "SAMË FRASHËRI" NR. 39, ZYRA 7
 1010 TIRANË ALBANIA
 Tel./Fax. 00355 4 2432130
 e-mail: info@studio-rebus.com
 website: www.studio-rebus.com

PROJEKTUES

TITULLI	EMER	MBIEMËR	FIRMA
ARKITEKTË	Ark. Redman	TOSKA	
	Ark. Gentian	TOPCIU	
KONSTRUKTOR	Inxh. Luiza	Grazhdani	
MEKANIK	Inxh. Arjan	Pustina	
HIDROTEKNIK	Inxh. Ana	Pero	
ELEKTRIKE	Inxh. Myedin	Dautaj	
TOPOGRAFI	Inxh. Vleand	Kordha	
MIRATOI			

EMËRTIMI I FLETËS
PLANIMETRIA E NDRICIMIT

REVIZIONET

REV-01	FIRMA	DATA
REV-02		

KODI: 1 : 500 FIRMA: DATA: 2024

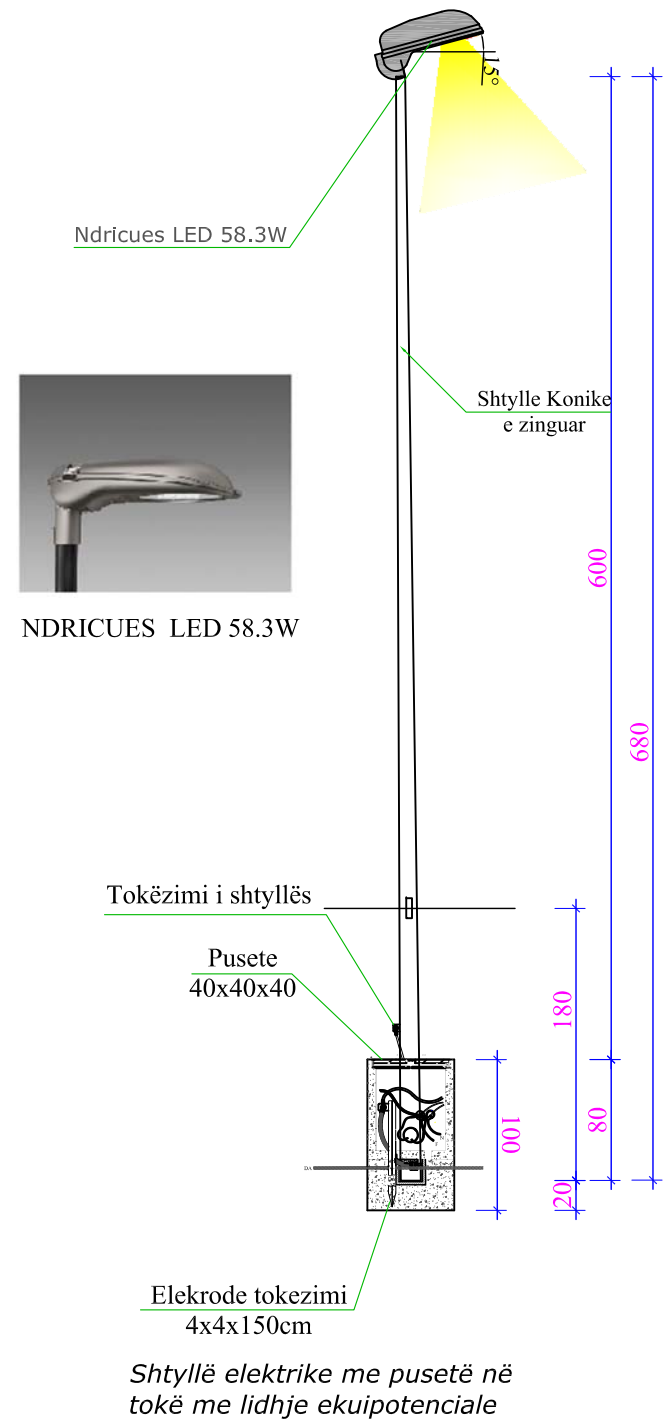
SHKALLA: DATA:

PZ	PROJEKTI	E.1 - 04
FAZA	NR. FLETES	

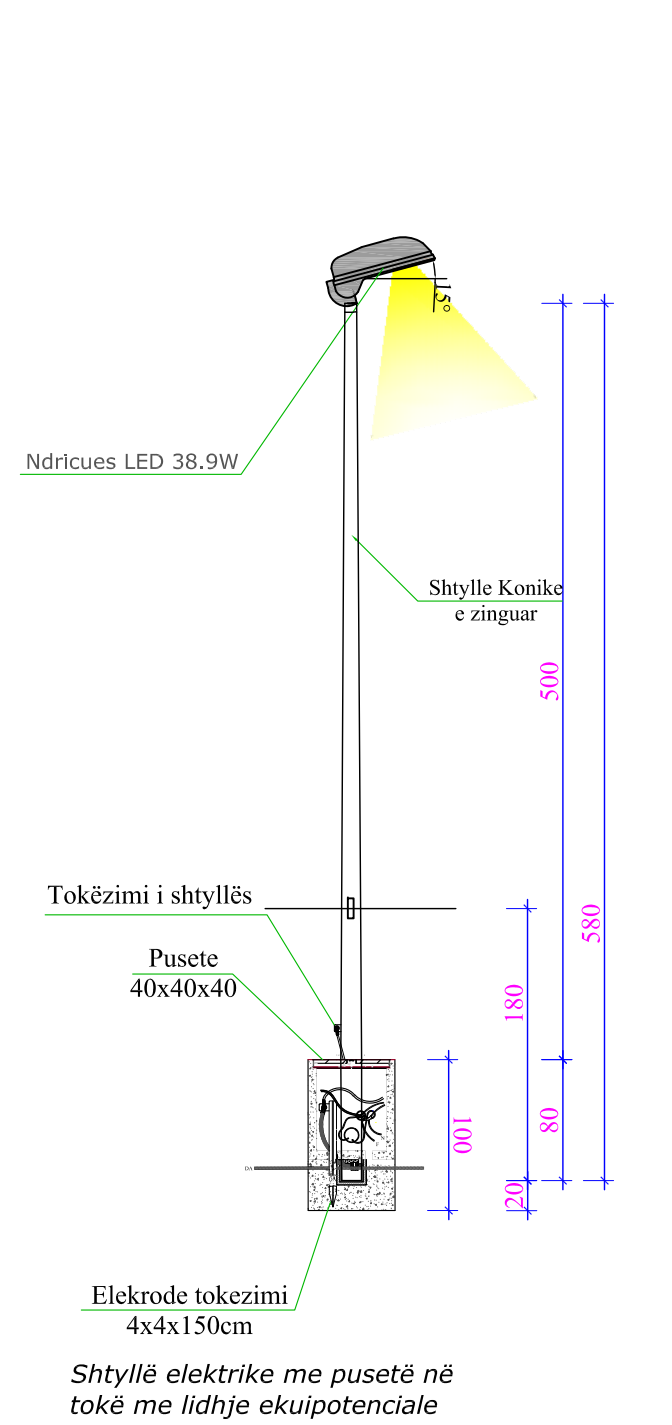
SHTYLLAT E PËRDORURA PËR NDRIÇIMIN E RRUGËS

SH 1 : 50

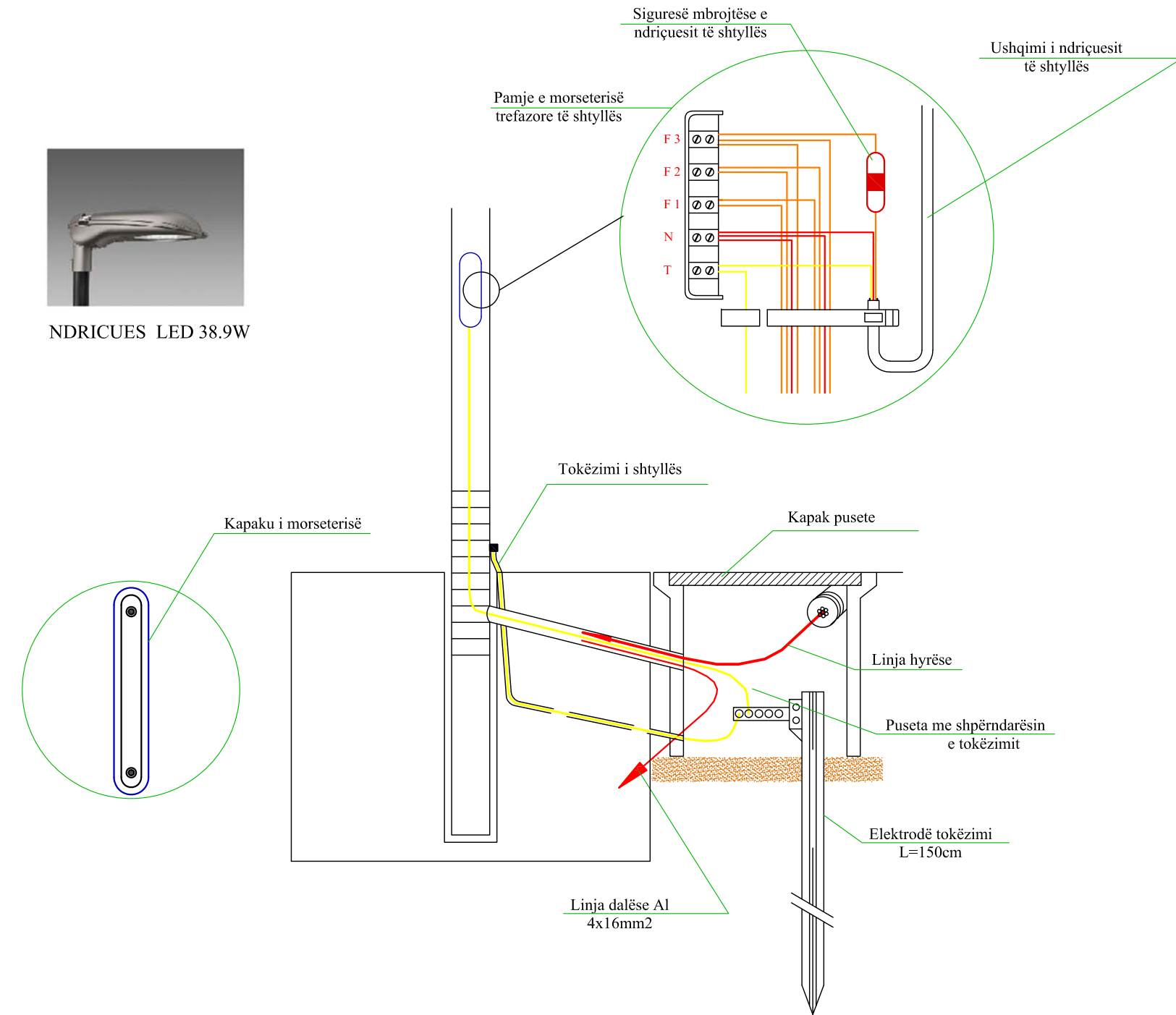
Shtylla Tip "A" - H=6.8m



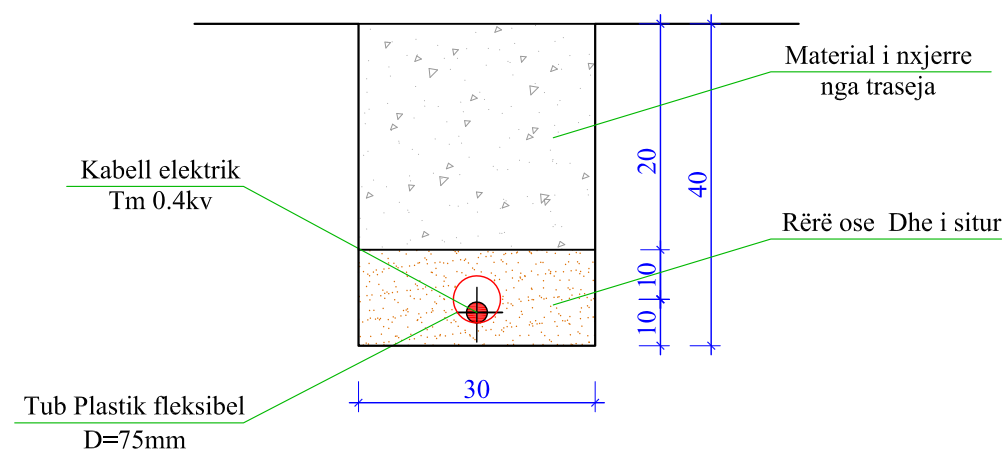
Shtylla Tip "B" - H=5.8m



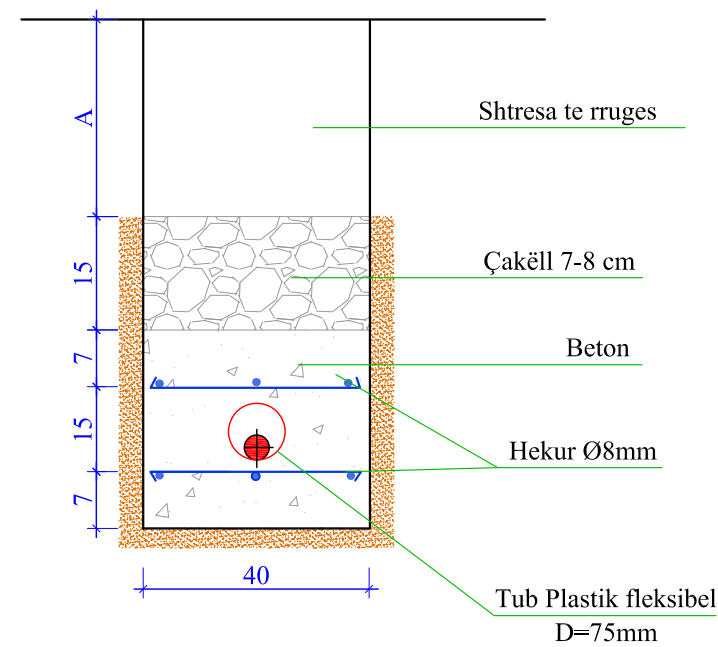
Morseteria e linjës së ndriçimit



Shtrimi i kablllove te TU ne TP.direkt ne toke



Shtrimi i kablllove te TU ne trasversimin e rrugeve



SHËNIME

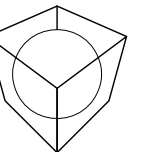
KLIENT
BASHKIA E TIRANËS

EMËRTIMI I PROJEKTT
STUDIUM - PROJEKTIM "REHABILITIMI I INFRASTRUKTURËS RRUGORE NË NJËSINË ADMINISTRATIVE NR.1+2+3"

RRUGA "BESIM MEMAGI" DHE DEGEZIMET E SAJ - NJËSIA ADMINSTRAT. NR.2

FIRMA PROJEKTUESE
JV "STUDIO - REBUS" shpk & "47 EK 79 & ILIRIADA PKS" & HIDROWATER-ALBANIA shpk

Lic. Nr. N-5486/16
Rr. "SAMI FRASHËRI" NR. 39, ZYRA 7
1010 TIRANË, ALBANIA
Tel /Fax. 00355 4 2432130
e-mail: info@studio-rebus.com
website: www.studio-rebus.com



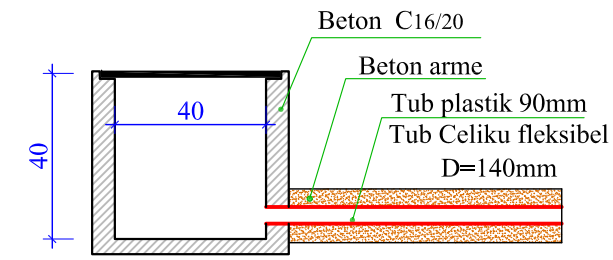
TITULLI	EMER	MBIEMËR	FIRMA
ARKITEKTË	Ark. Redman TOSKA		
	Ark. Gentian TOPCIU		
KONSTRUKTOR	Inxh. Luiza Grazhdani		
MEKANIK	Inxh. Arjan Pustina		
HIDROTEKNIK	Inxh. Ana Pero		
ELEKTRIKE	Inxh. Myedin Dautaj		
TOPOGRAF	Inxh. Vleand Kordha		
MIRATOI			

EMËRTIMI I FLETËS
SKEMA ELEKTRIKE DHE DETAJE

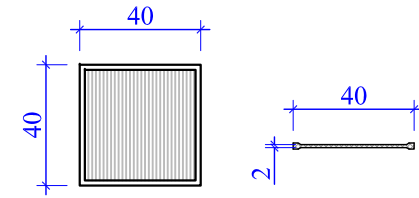
REVIZIONET	KODI	FIRMA	DATA
REV-01			
REV-02			
1 : 25			2024
SHKALLA			DATA
PZ			E.1 - 05
FAZA	PROJEKTI		NR. FLETËS

DETAJE TË NDËRTIMIT TË PUSETAVE DHE TUBACIONIT TË NDRIÇIMIT RRUGOR

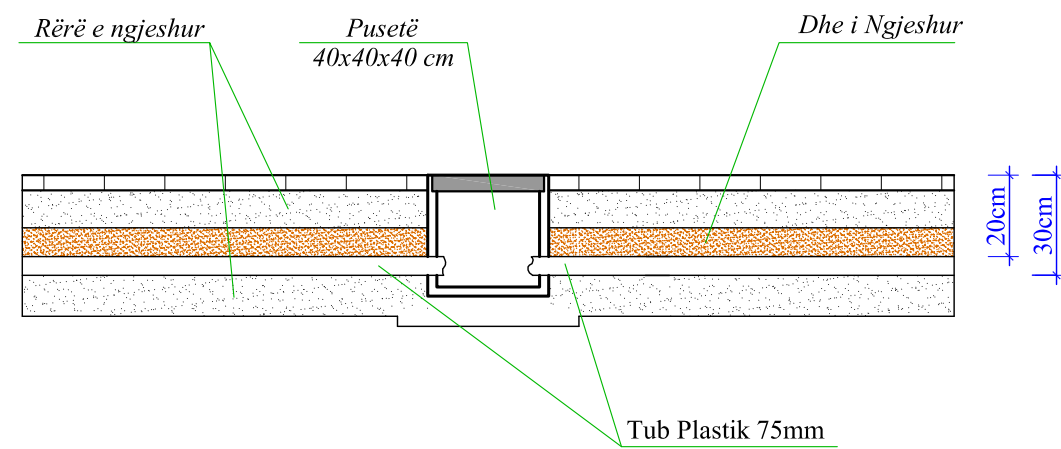
Kapaku i pusetes prej plastike



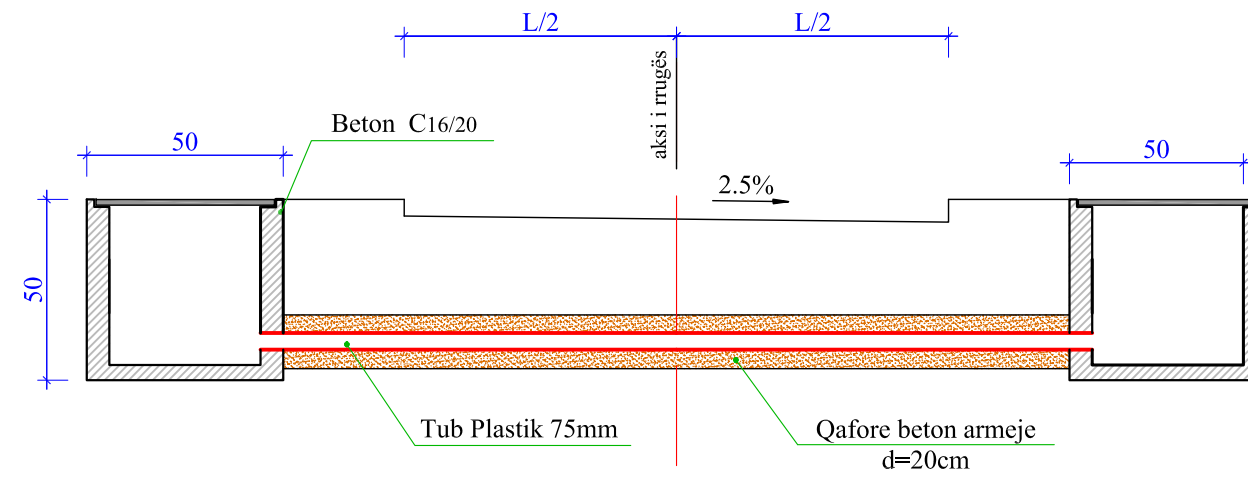
Kapaku i pusetes prej plastike



Prerje gjatesore e tubacionit dhe pusetave ne trotuare



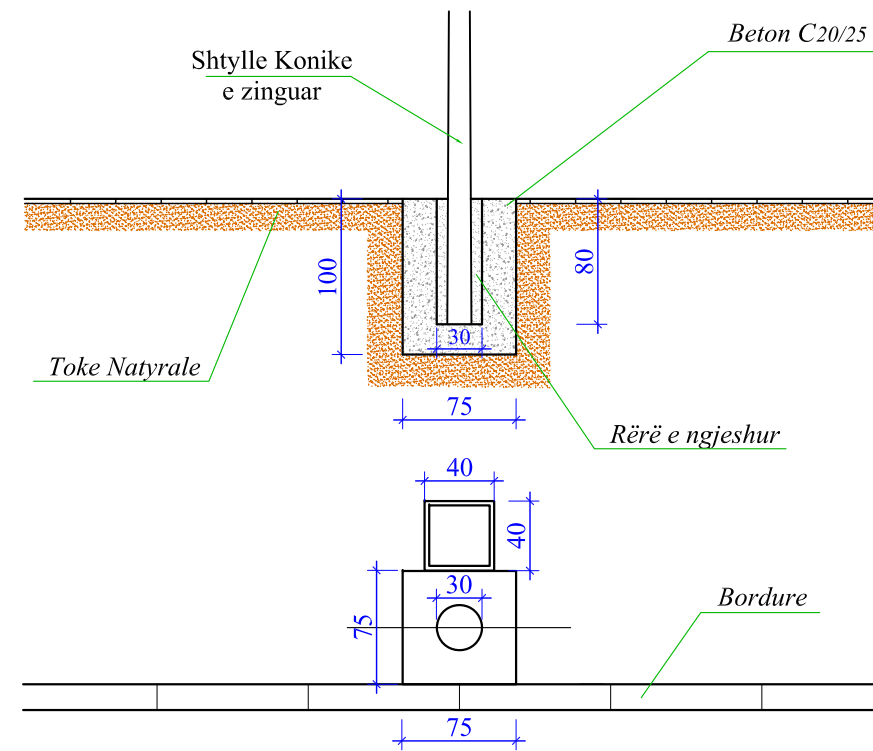
Prerje e pusetes dhe tubacionit



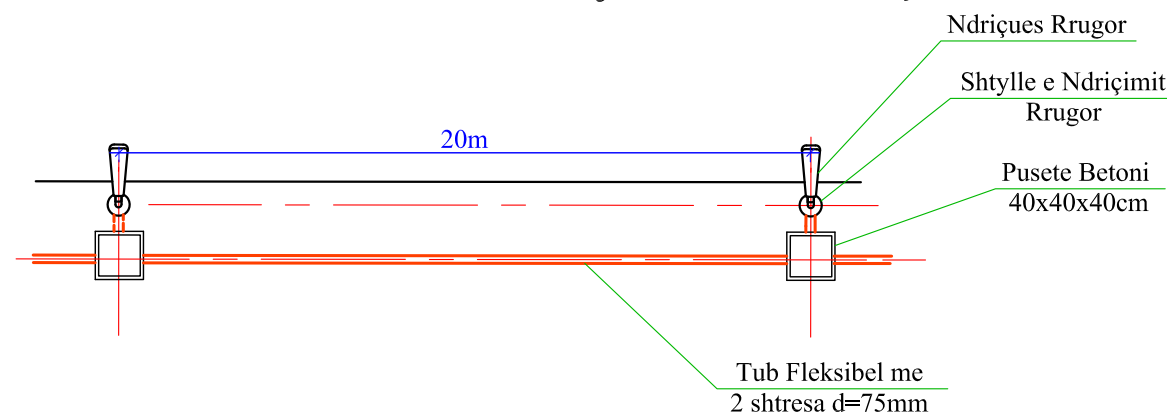
SHËNIME :

- Gjatë realizimit të intersektimeve kuota e vendosjes së pusetave mund të ndryshojë sipas rastit
- Tubi mund të vendoset me një pjerrësi të lehtë sipas nevojës , por gjithnjë thellësia minimale e vendosjes duhet te jete 50cm nga sip. e asfaltit.

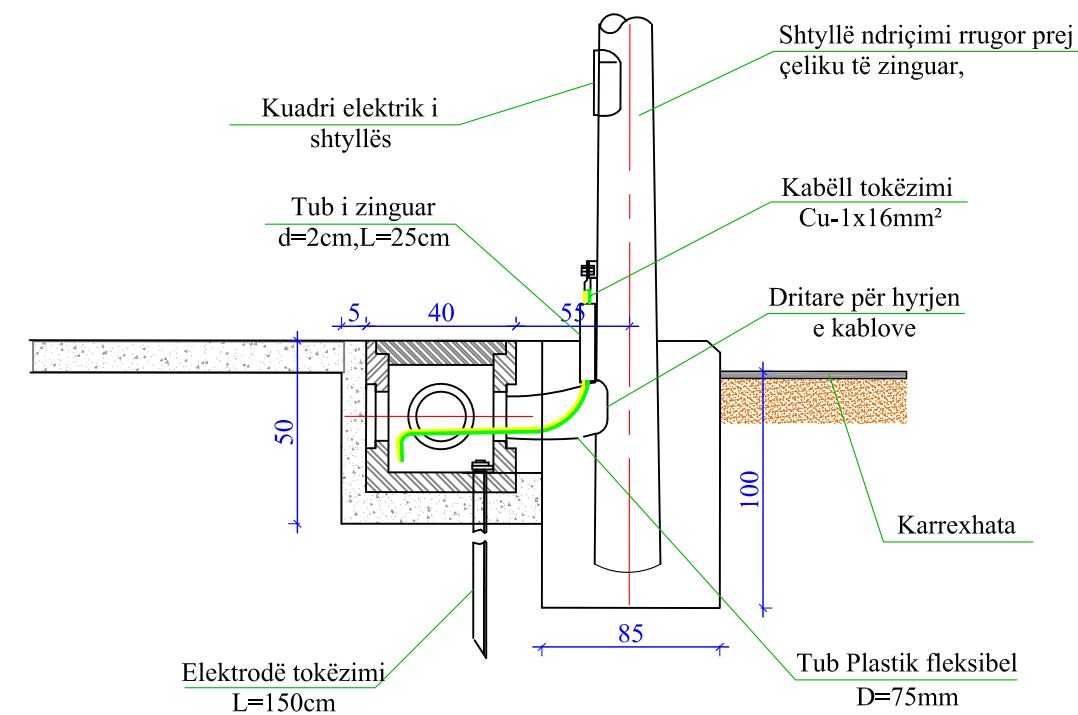
Hollësi e inkastrimit të kolonës së ndriçuesit me lartesi H=8.8m



Planimetria e instalimit të rrjetit kabllor të ndriçimit



Detaj i montimit te pusetes dhe tokezimit te shtylles



SHËNIME

KLIENT



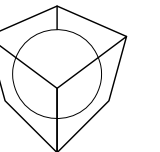
BASHKIA E TIRANËS

EMËRTIMI I PROJEKTT
STUDIUM - PROJEKTIM "REHABILITIMI I INFRASTRUKTURËS RRUGORE NË NJËSINË ADMINISTRATIVE NR.1+2+3"

RRUGA "BESIM MEMAGI" DHE DEGEZIMET E SAJ - NJËSIA ADMINSTRAT. NR.2

FIRMA PROJEKTUESE
JV "STUDIO - REBUS" shpk & "47 EK 79 & ILIRIADA PKS" & HIDROWATER-ALBANIA shpk

Lic. Nr. N-5486/16
Rr. "SAMË FRASHËR" NR. 39, ZYRA 7
1010 TIRANË, ALBANIA
Tel./Fax. 00355 4 2432130
e-mail: info@studio-rebus.com
website: www.studio-rebus.com



PROJEKTUES

TITULLI	EMER	MBIEMËR	FIRMA
ARKITEKTË	Ark. Redman	TOSKA	
	Ark. Gentian	TOPCIU	
KONSTRUKTOR	Inxh. Luiza	Grazhdani	
MEKANIK	Inxh. Arjan	Pustina	
HIDROTEKNIK	Inxh. Ana	Pero	
ELEKTRIKE	Inxh. Myedin	Dautaj	
TOPOGRAF	Inxh. Vleand	Kordha	
MIRATOI			

EMËRTIMI I FLETËS

SKEMA ELEKTRIKE DHE DETAJE

REVIZIONET

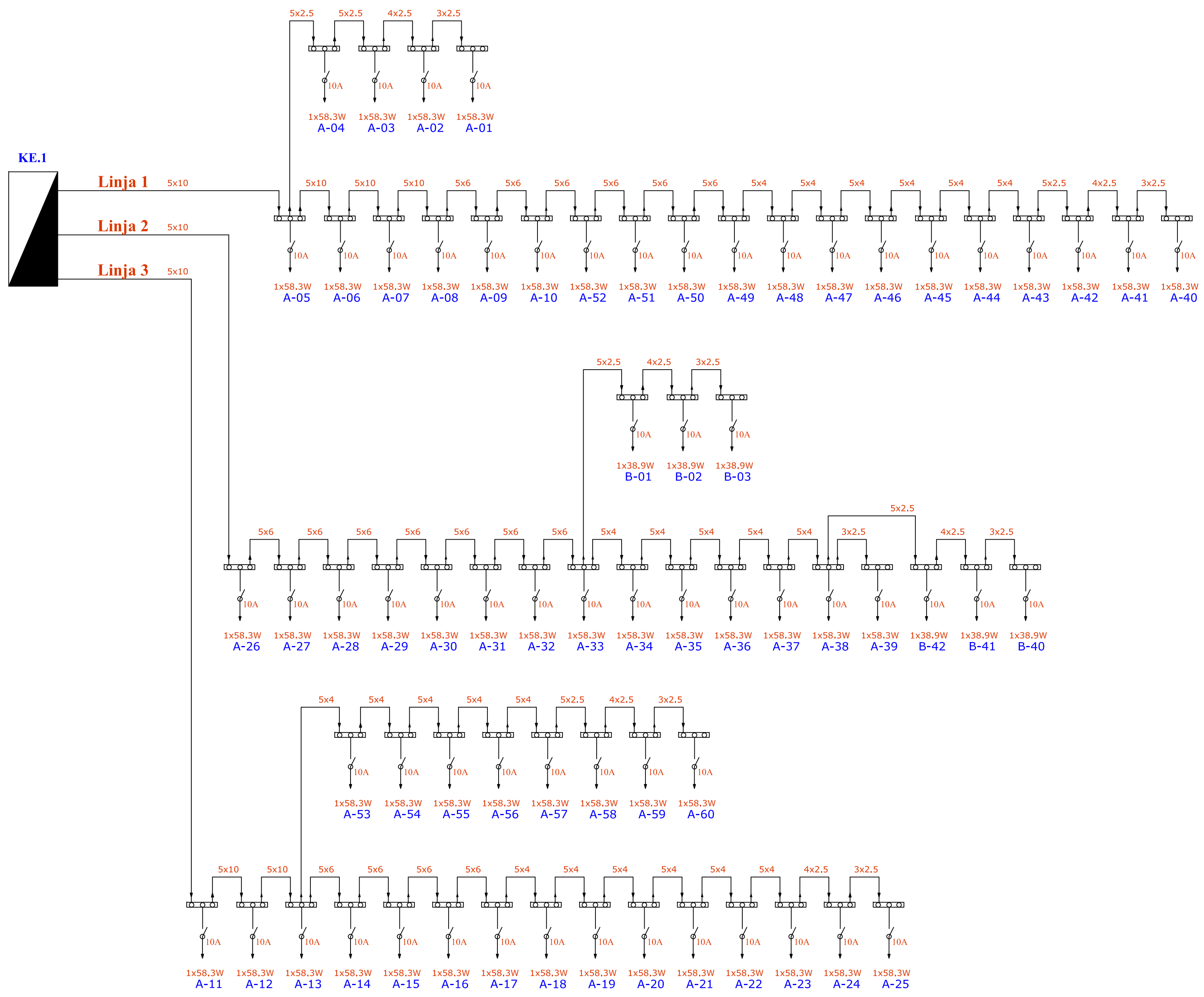
REV-01		
REV-02		

KODI	FIRMA	DATA
------	-------	------

1 : 25		2024
--------	--	------

SHKALLA	DATA
---------	------

PZ		E.1 - 06
FAZA	PROJEKTI	NR. FLETËS



KLIENT
 **BASHKIA E TIRANËS**

EMËRTIMI I PROJEKTTIT
 STUDIUM - PROJEKTIMI "REHABILITIMI I INFRASTRUKTURËS RRUGORE NË NJËSINË ADMINISTRATIVE NR.1+2+3"
 RRUGA "BESIM MEMAJ" DHE DEGEZIMET E SAJ - NJËSIA ADMINSTRAT. NR. 2

FIRMA PROJEKTUESE
 JV "STUDIO - REBUS" shpk & "47 EK 79 & ILIRIADA PKS"
 & HIDROWATER-ALBANIA shpk

Lic. Nr. N-5486/16
 Rr. "SAMË FRASHËR" NR. 39, ZYRA 7
 1010 TIRANË, ALBANIA
 Tel./Fax. 00355 4 2432130
 e-mail: info@studio-rebus.com
 website: www.studio-rebus.com



PROJEKTUES

TITULLI	EMER	MBIEMËR	FIRMA
ARKITEKTË	Ark. Redman	TOSKA	
	Ark. Gentian	TOPCIU	
KONSTRUKTOR	Inxh. Luiza	Grazhdani	
MEKANIK	Inxh. Arjan	Pustina	
HIDROTEKNIK	Inxh. Ana	Pero	
ELEKTRIKE	Inxh. Myedin	Dautaj	
TOPOGRAF	Inxh. Vleand	Kordha	
MIRATOI			

EMËRTIMI I FLETËS
SKEMA ELEKTRIKE DHE DETAJE

REVIZIONET

REVIZIONET	KODI	FIRMA	DATA
REV-01			
REV-02			
1 : 25			2024
SHKALLA			DATA
PZ			E.1 - 07
FAZA	PROJEKTI		NR. FLETES