



LEGJENDA

	RRUGA NE PROJEKT
	KUOTAT E TERRENT
	NDERTESË EKZISTUESE
	PROFILAT & NR.PËRKATËS
	PUSËTË & KOLEKTOR I RI K.U.Z.
	DIMENSIONET E KOLEKTORIT TE RI K.U.Z.
	DREJTIMI I RRJEDHJES

KLIENT

BASHKIA E TIRANËS

EMËRTIMI I PROJEKTTIT
 STUDIM - PROJEKTIM "REHABILITIMI I INFRASTRUKTURËS RRUGORE NË NJËSINË ADMINISTRATIVE NR.1+2+3"
 RRUGA "ZHEGU" DHE RRUGA "TANUSH TOPIA" - NJESIA ADMINISTRATIVE NR.1

FIRMA PROJEKTUESE
 JV "STUDIO - REBUS" shpk & "47 EK 79 & ILIRIADA PKS"
 & HIDROWATER-ALBANIA shpk

Lic. Nr. N-5486/16
 Rr. "SAMË FRASHËRI" NR. 39, ZYRA 7
 1010 TIRANË, ALBANIA
 Tel./Fax. 00355 4 2432130
 e-mail: info@studio-rebus.com
 website: www.studio-rebus.com

PROJEKTUES

TITULLI	EMER	MBIEMËR	FIRMA
ARKITEKTË	Ark. Redman	TOSKA	
	Ark. Gentian	TOPCIU	
KONSTRUKTOR	Inxh. Luiza	Grazhdani	
MEKANIK	Inxh. Arjan	Pustina	
HIDROTEKNIK	Inxh. Ana	Pero	
ELEKTRIKE	Inxh. Myedin	Dautaj	
TOPOGRAF	Inxh. Vleand	Kordha	
MIRATOI			

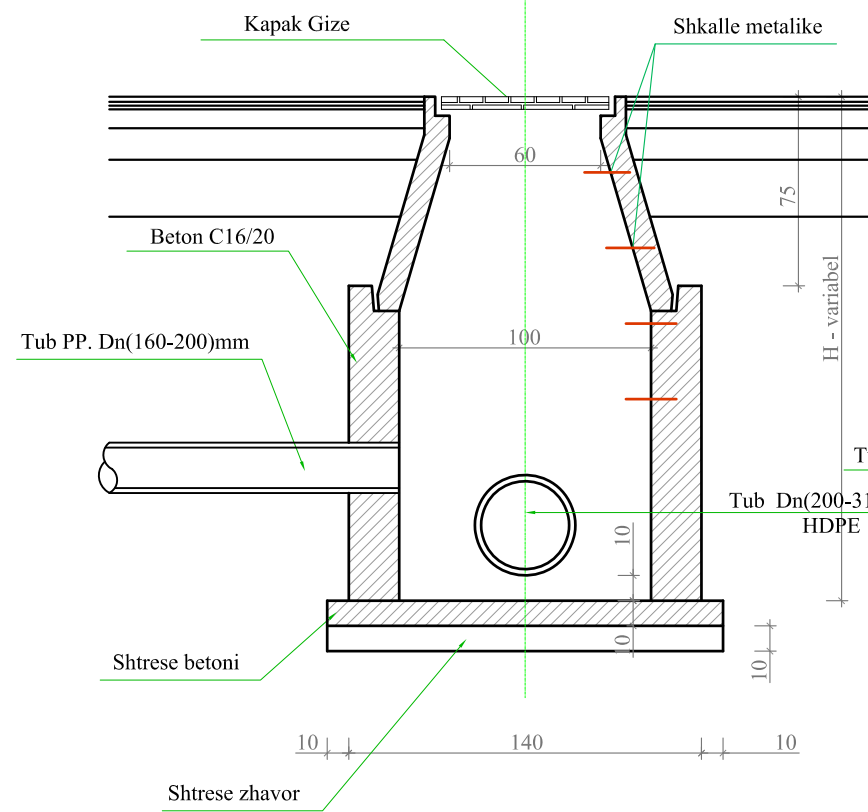
EMËRTIMI I FLETËS
PLANIMETRIA E K.U.Z

REVIZIONET

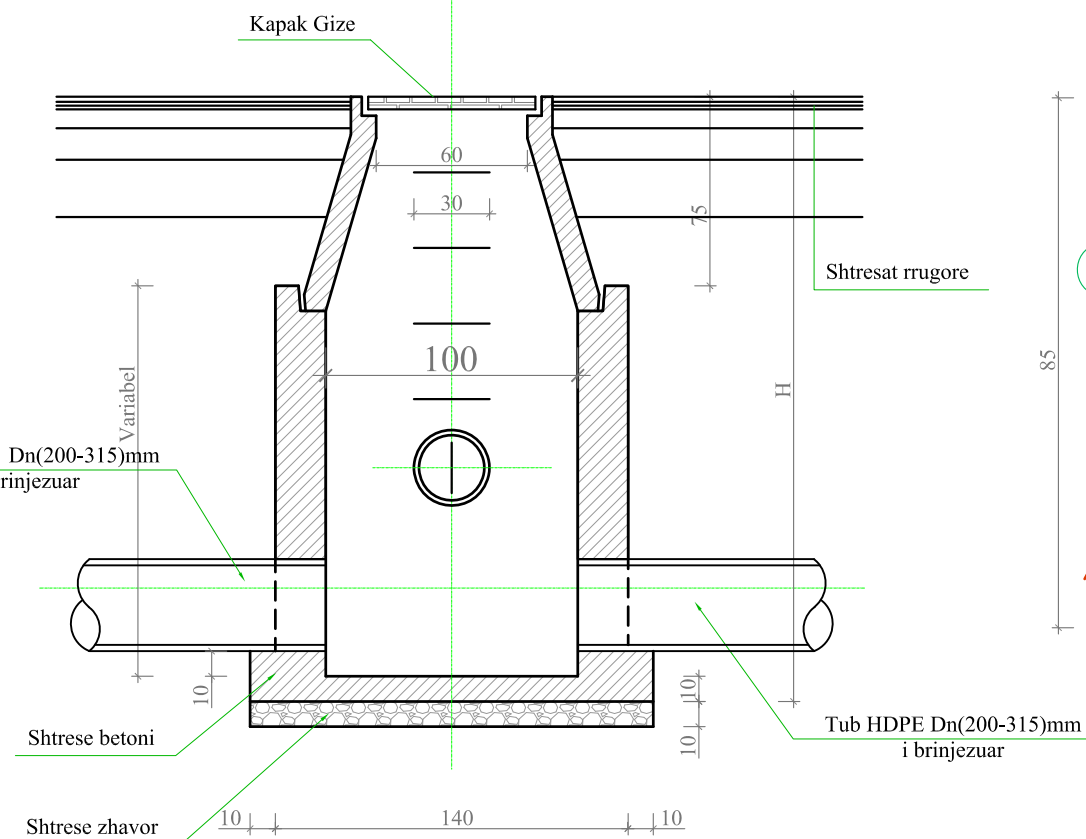
REVIZIONET	FIRMA	DATA
REV-01		
REV-02		
KODI	FIRMA	DATA
1 : 500		2024
SHKALLA		DATA
PZ		D.1 - 01
FAZA	PROJEKTI	NR. FLETËS

PUSETE TIP D=1000mm PER TUBA Ø200-Ø315 mm (thellessia deri ne 2.5m)

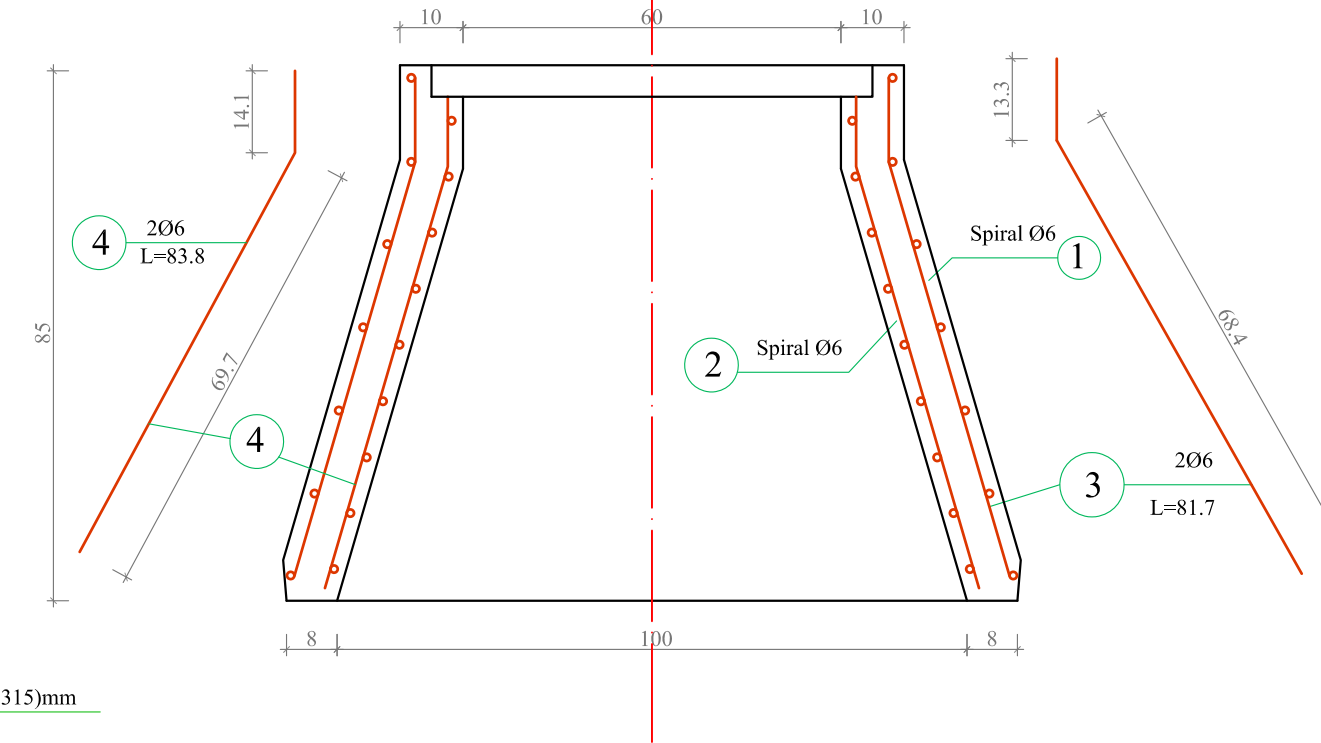
Prerja 1-1
SH. 1:30



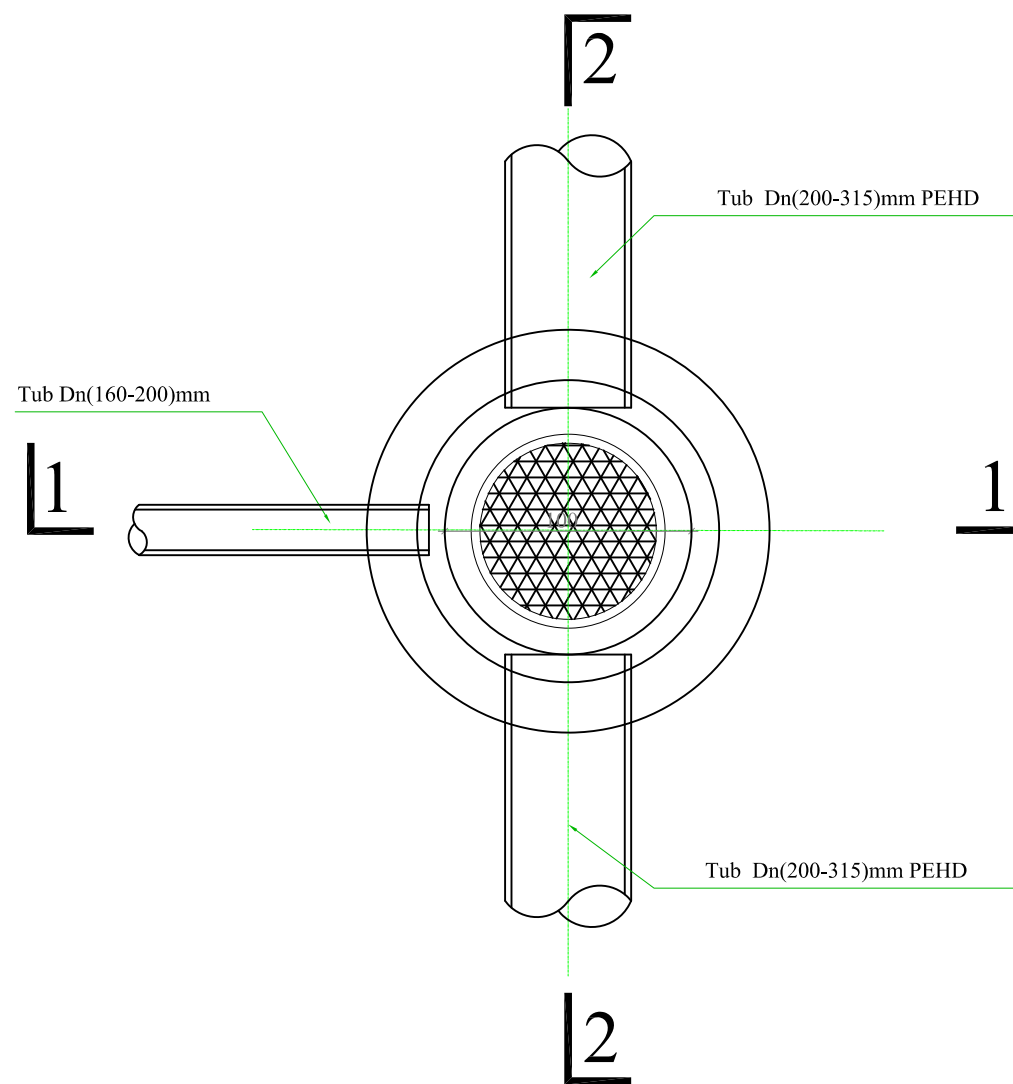
Prerja 2-2
SH. 1:30



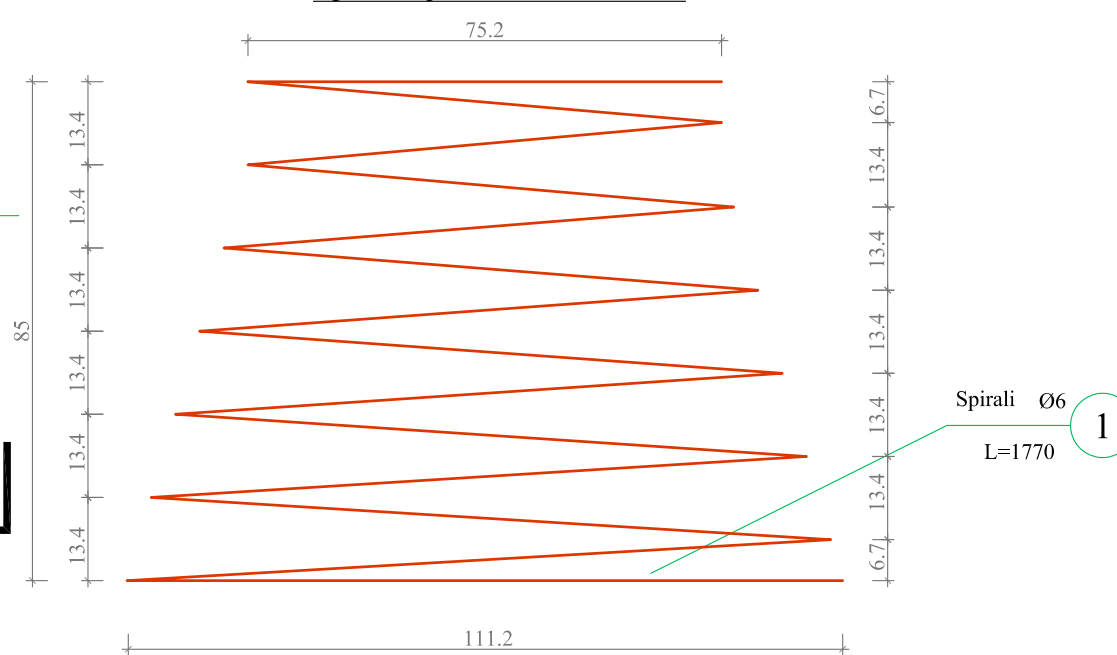
Element betoni
SH. 1:30



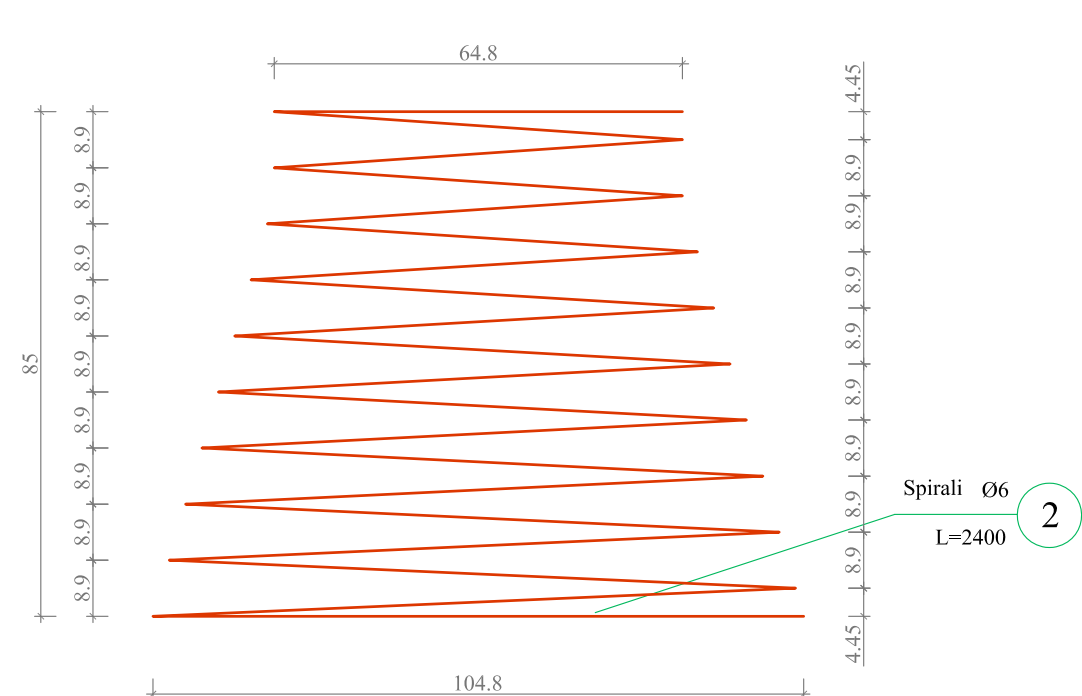
Plan
SH 1:25



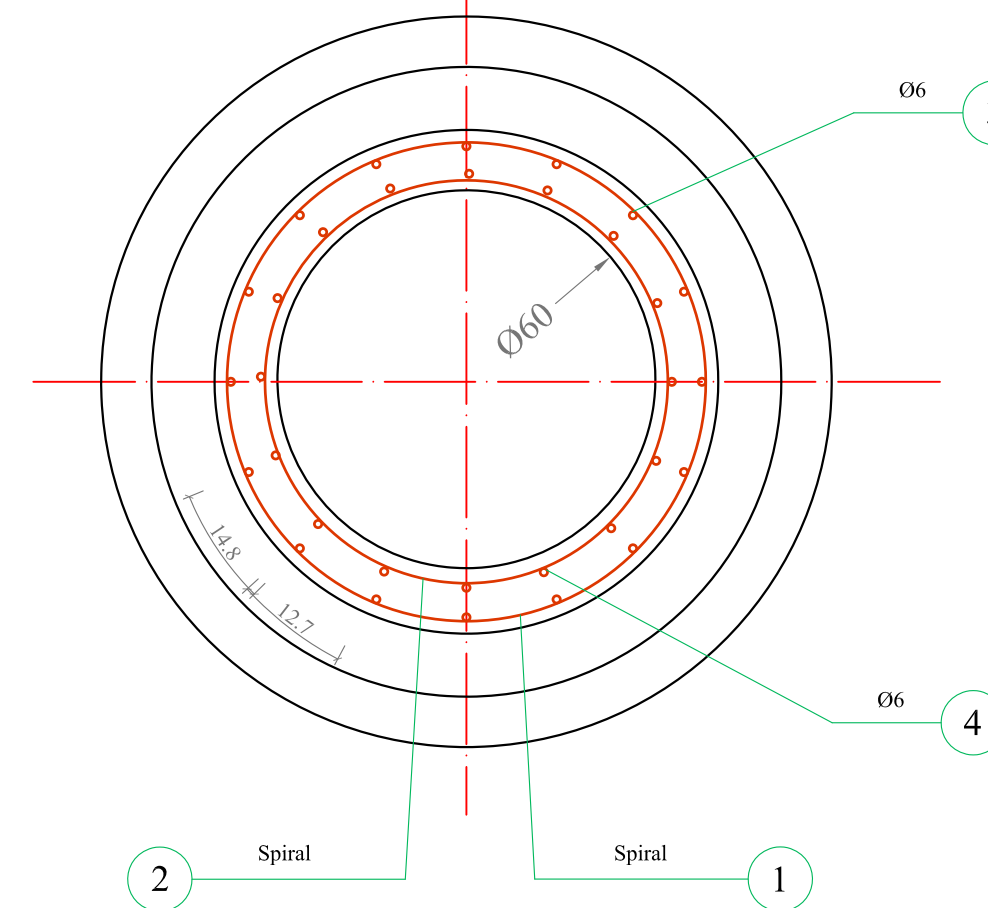
Spirali i jashtëm SH 1:25



Spirali i brënshtëm SH 1:25



Plan
SH 1:25



SHËNIM:

1. Numri i degëve të kolektorëve dhe pozicionimi i tyre do të merret sipas planimetrisë së rrjetit të K.U.Z.
2. Lartësia e pusëtës do të merret sipas profilit gjatësor të K.U.Z.
3. Për realizimin e pusëtës do të përdoret beton C20/25.
4. Poshtë pusëtës do të vendoset shtresë 10cm beton i varfër dhe nën të 10cm shtresë çakëll ose zhavor.
5. Kapaku i gizës do të ketë diametër Ø60cm dhe do t'i rezistojë një ngarkese jo më të vogël se 15ton.
6. Detajet janë vizatuar në cm.

SHËNIME

KLIENT

BASHKIA E TIRANËS

EMËRTIMI I PROJEKTTIT
 STUDIM - PROJEKTIM "REHABILITIMI I INFRASTRUKTURËS RRUGORE NË NJËSINË ADMINISTRATIVE NR.1+2+3"
 RRUGA "ZHEGU" DHE RRUGA "TANUSH TOPIA" - NJESIA ADMINISTRATIVE NR.1

FIRMA PROJEKTUESE
 JV "STUDIO - REBUS" shpk & "47 EK 79 & ILIRIADA PKS"
 & HIDROWATER-ALBANIA shpk

Lic. Nr. N-5486/16
 Rr. "SAMË FRASHËRI" NR. 39, ZYRA 7
 1010 TIRANË, ALBANIA
 Tel./Fax. 00355 4 2432130
 e-mail: info@studio-rebus.com
 website: www.studio-rebus.com



PROJEKTUES

TITULLI	EMER	MBIEMËR	FIRMA
ARKITEKTË	Ark. Redman	TOSKA	
	Ark. Gentian	TOPCIU	
KONSTRUKTOR	Inxh. Luiza	Grazhdani	
MEKANIK	Inxh. Arjan	Pustina	
HIDROTEKNIK	Inxh. Ana	Pero	
ELEKTRIKE	Inxh. Myedin	Dautaj	
TOPOGRAF	Inxh. Vleand	Kordha	
MIRATOI			

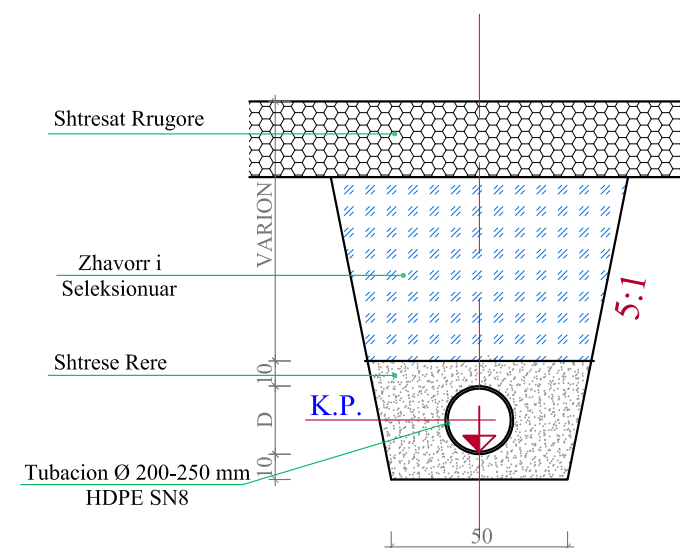
EMËRTIMI I FLETËS
PLANIMETRIA E K.U.Z

REVIZIONET

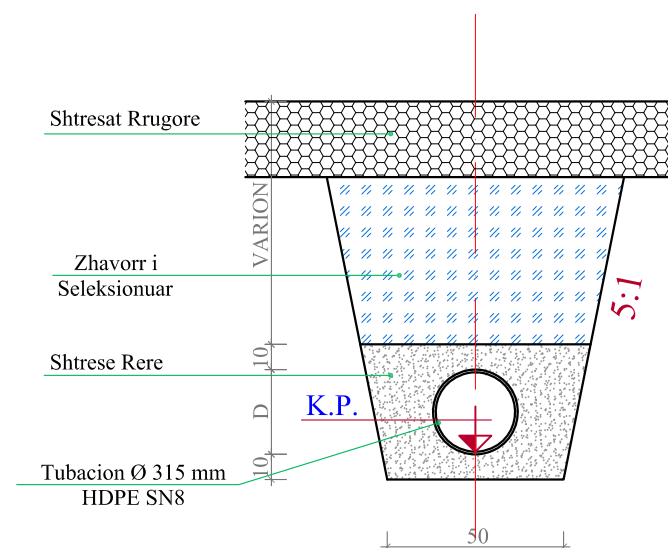
REVIZIONET	KODI	FIRMA	DATA
REV-01			
REV-02			
1 : 500			2024
SHKALLA			DATA
PZ			D.1 - 01
FAZA	PROJEKTI		NR. FLETES

SEKSIONET E KANALEVE PER K.U.Z.

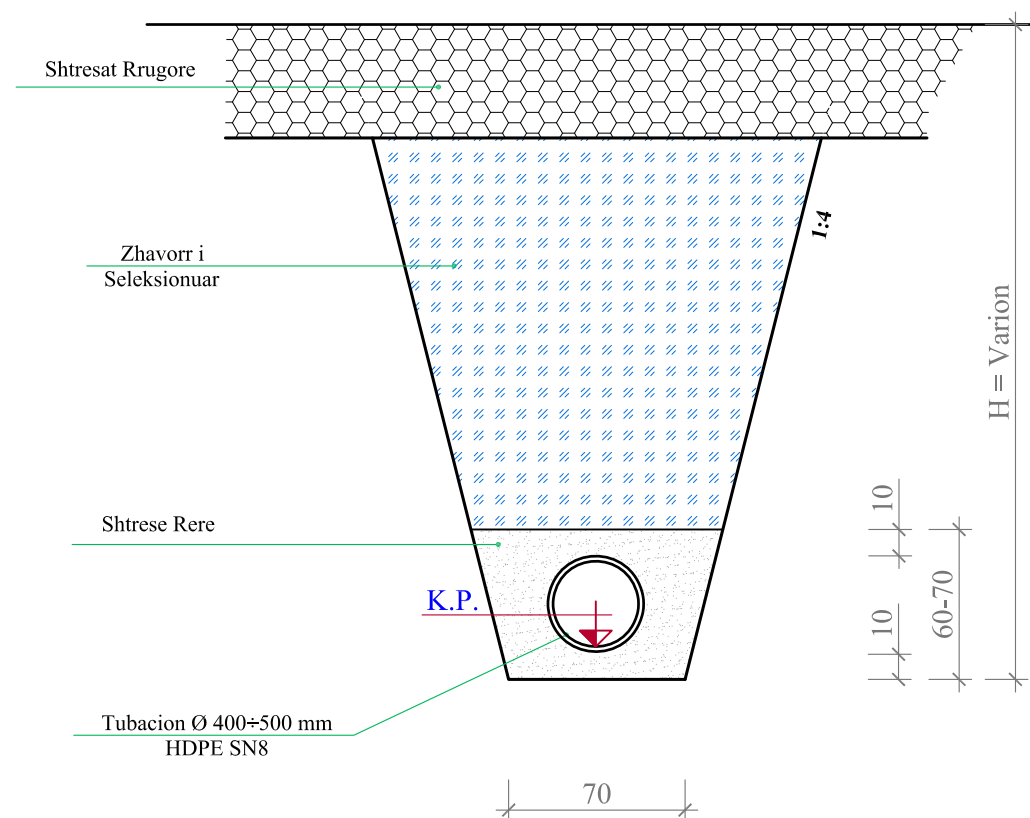
PRERJE TERTHORE E KANALIT PER VENDORJEN E TUBACIONIT Ø200-250mm



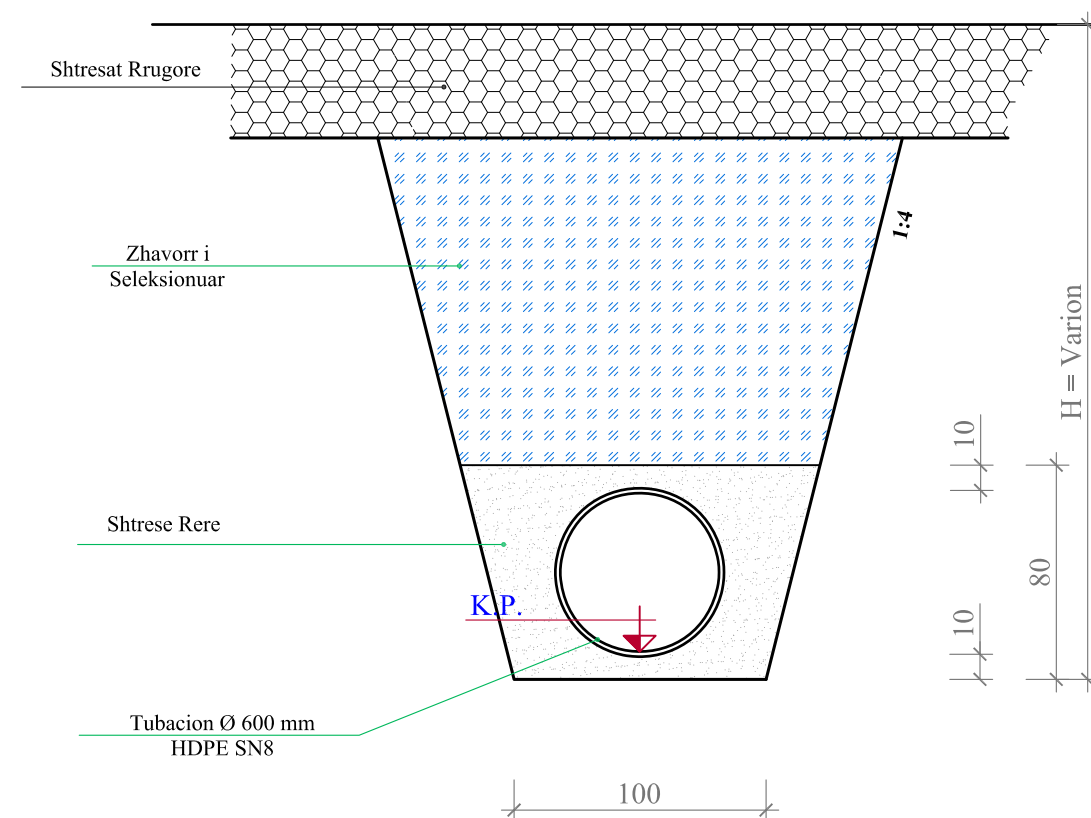
PRERJE TERTHORE E KANALIT PER VENDORJEN E TUBACIONIT Ø315




Tubacion Ø 400÷500 mm HDPE SN8



Tubacion Ø 600 mm HDPE SN8

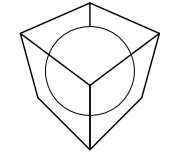


SHENIM: Para fillimit te punimeve te verifikohet kuota ne piken e shkarkimit.

KLIENT
 **BASHKIA E TIRANËS**
 EMËRTIMI I PROJEKTTIT
 STUDIM - PROJEKTIM "REHABILITIMI I INFRASTRUKTURËS RRUGORE NË NJËSINË ADMINISTRATIVE NR.1+2+3"
 RRUGA "ZHEGU" DHE RRUGA "TANUSH TOPIA" - NJESIA ADMINISTRATIVE NR.1

FIRMA PROJEKTUESE
 JV "STUDIO - REBUS" shpk & "47 EK 79 & ILIRIADA PKS"
 & HIDROWATER-ALBANIA shpk

Lic. Nr. N-5486/16
 Rr. "SAMI FRASHËRI" NR. 39, ZYRA 7
 1010 TIRANË, ALBANIA
 Tel./Fax. 00355 4 2432130
 e-mail: info@studio-rebus.com
 website: www.studio-rebus.com

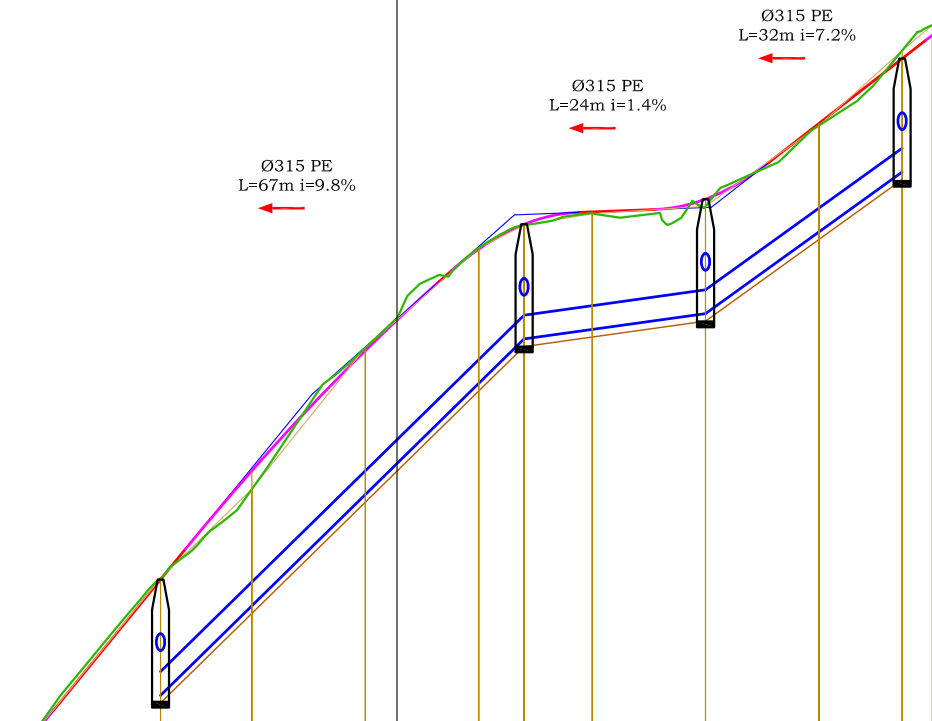


PROJEKTUES			
TITULLI	EMER	MBIEMËR	FIRMA
ARKITEKTË	Ark. Redman	TOSKA	
	Ark. Gentian	TOPCIU	
KONSTRUKTOR	Inxh. Luiza	Grazhdani	
MEKANIK	Inxh. Arjan	Pastina	
HIDROTEKNIK	Inxh. Ana	Pero	
ELEKTRIKE	Inxh. Myedin	Dautaj	
TOPOGRAF	Inxh. Vleand	Kordha	
MIRATOI			

EMËRTIMI I FLETËS
DETAJE K.U.Z.

REVIZIONET		
REV-01		
REV-02		
KODI	FIRMA	DATA
1 : 25		2024
SHKALLA		DATA
PZ		D.1 - 03
FAZA	PROJEKTI	NR. FLETËS

Niveletat	Dif. Kuote Distanca Pjerrësia	h = 4.85 L = 39.65 i = 12.22%	h = 2.37 L = 26.74 i = 8.87%	h = 0.10 L = 26.06 i = 0.38%	h = 2.56 L = 32.81 i = 7.79%
-----------	-------------------------------------	-------------------------------------	------------------------------------	------------------------------------	------------------------------------

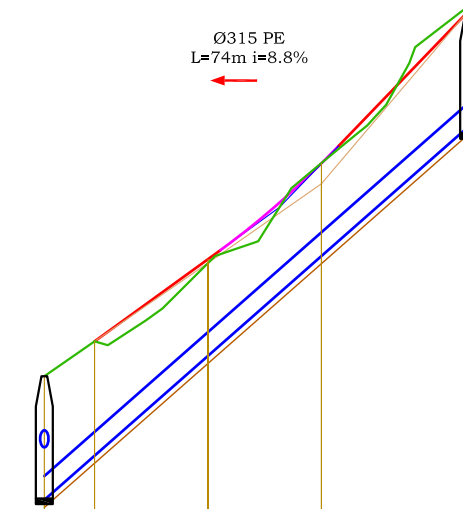


Sh Vertikale 1:100
Sh Horizontale 1:1000

K.Ref. 165.00

Nr. Profili	3	4/P	5	6	7	P	8	9/P	10	P	11
Dist. Pjesore		17.90	12.10	15.00	15.00	6.00	9.00	15.00	15.00	11.00	4.00
Dist. Progressive	-30.00	-47.90	-60.00	-75.00	-90.00	-96.00	-105.00	-120.00	-135.00	-146.00	-150.00
Kuote Toke	-165.01	-167.22	-168.42	-170.28	-171.60	-171.91	-172.06	-172.16	-173.22	-174.21	-174.55
Kuote Rruge	-165.01	-167.22	-168.42	-170.25	-171.59	-171.92	-172.08	-172.25	-173.25	-174.11	-174.42
Kuote Kolektori		-165.69	-166.87	-168.34	-169.81	-170.40	-170.53	-170.74	-171.82	-172.61	-172.61
Disnivel Kuote Projekt-Kolektor		-1.53	-1.79	-1.90	-1.78	-1.52	-1.56	-1.51	-1.44	-1.50	-1.50
Kuote Germimi		-165.59	-166.77	-168.24	-169.71	-170.30	-170.43	-170.64	-171.72	-172.51	-172.51

Niveletat	Dif. Kuote Distanca Pjerrësia	h = 1.77 L = 24.46 i = 7.26%	h = 2.60 L = 25.03 i = 10.38%
-----------	-------------------------------------	------------------------------------	-------------------------------------



Sh Vertikale 1:100
Sh Horizontale 1:1000

K.Ref. 159.00

Nr. Profili	P	1	2	3	4/P
Dist. Pjesore		15.00	15.00		19.49
Dist. Progressive	-0.00	-15.00	-30.00	-49.49	-49.49
Kuote Toke	-160.75	-162.85	-163.88	-164.93	-167.22
Kuote Rruge	-160.75	-162.85	-163.94	-165.20	-167.22
Kuote Kolektori	-160.75	-161.34	-162.66	-163.98	-165.69
Disnivel Kuote Projekt-Kolektor		-1.51	-1.28	-1.23	-1.53
Kuote Germimi	-160.65	-161.24	-162.56	-163.88	-165.59

SHËNIME

- VIJA E TERRENIT
- VIJA E PROJEKTTIT
- VIJA E KOLEKTORIT
- VIJA E GERMIMIT
- PUSETE K.U.Z
- KUOTE TERRENI
- KUOTE PROJEKTI
- KUOTE KOLEKTORI
- KUOTE GERMIMI KOLEKTORI
- DREJTIMI I RRJEDHES
- DIMENSIONE KOLEKTORI

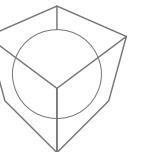
KLIJENT



EMËRTIMI I PROJEKTTIT
STUDIM - PROJEKTIM "REHABILITIMI I INFRASTRUKTURËS RRUGORE NË NJËSINË ADMINISTRATIVE NR.1+2+3"
RRUGA "ZHEGU" DHE RRUGA "TANUSH TOPIA" - NJESIA ADMINISTRATIVE NR.1

FIRMA PROJEKTUESE
JV "STUDIO - REBUS" shpk & "47 EK 79 & ILIRIADA PKS"
& HIDROWATER-ALBANIA shpk

Lic. Nr. N-5486/16
Rr. "SAMI FRASHËRI" NR. 39, ZYRA 7
1010 TIRANË, ALBANIA
Tel /Fax. 00355 4 2432130
e-mail: info@studio-rebus.com
website: www.studio-rebus.com



PROJEKTUES

TITULLI	EMER	MBIEMËR	FIRMA
ARKITEKTË	Ark. Redman	TOSKA	
	Ark. Gentian	TOPCIU	
KONSTRUKTOR	Inxh. Luiza	Grazhdani	
MEKANIK	Inxh. Arjan	Pustina	
HIDROTEKNIK	Inxh. Ana	Pero	
ELEKTRIKE	Inxh. Myedin	Dautaj	
TOPOGRAF	Inxh. Vleand	Kordha	
MIRATOI			

EMËRTIMI I FLETËS

PROFILAT GJATËSORË
RRJETI K.U.Z.

REVIZIONET

REV-01		
REV-02		

KODI	FIRMA	DATA
V 1 : 100	H 1 : 1 000	2024

SHKALLA DATA

PZ		D.1 - 04
FAZA	PROJEKTI	NR. FLETES