



SHËNIME



LEGIENDA

- BRUGA NE PROJEKT
- NDËRTESE E EKZISTUESË
- PROFILAT & NR. PËRKATËS
- TUB P.V.C. TE LINJES REZERVE
2x150mmx2x110mm
- TUB ÇELIKU TE LINJES REZERVE
2x219x2x140mm
- PUSËRË 1x1x1m & 0.6x1x1m
TE LINJES REZERVE
- DIMENSIONI I LINJES REZERVE
2x110mm

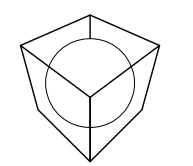
KLIENT



BASHKIA E TIRANËS
 EMËRTIMI I PROJEKTTIT
 STUDIM - PROJEKTIM "REHABILITIMI I INFRASTRUKTURËS RRUGORE NË NJËSINË ADMINISTRATIVE NR.1+2+3"
 RRUGA "BESIM MEMACI" DHE DEGEZIMET E SAJ - NJËSIA ADMINSTRAT. NR. 2

FIRMA PROJEKTUESE
 JV "STUDIO - REBUS" shpk & "47 EK 79 & ILIRIADA PKS"
 & HIDROWATER-ALBANIA shpk

Lic. Nr. N-5486/16
 Rr. "SAMI FRASHËRI" NR. 39, ZYRA 7
 1010 TIRANË, ALBANIA
 Tel./Fax. 00355 4 2432130
 e-mail: info@studio-rebus.com
 website: www.studio-rebus.com

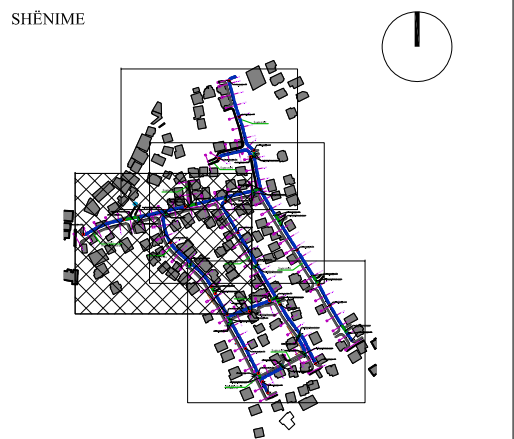
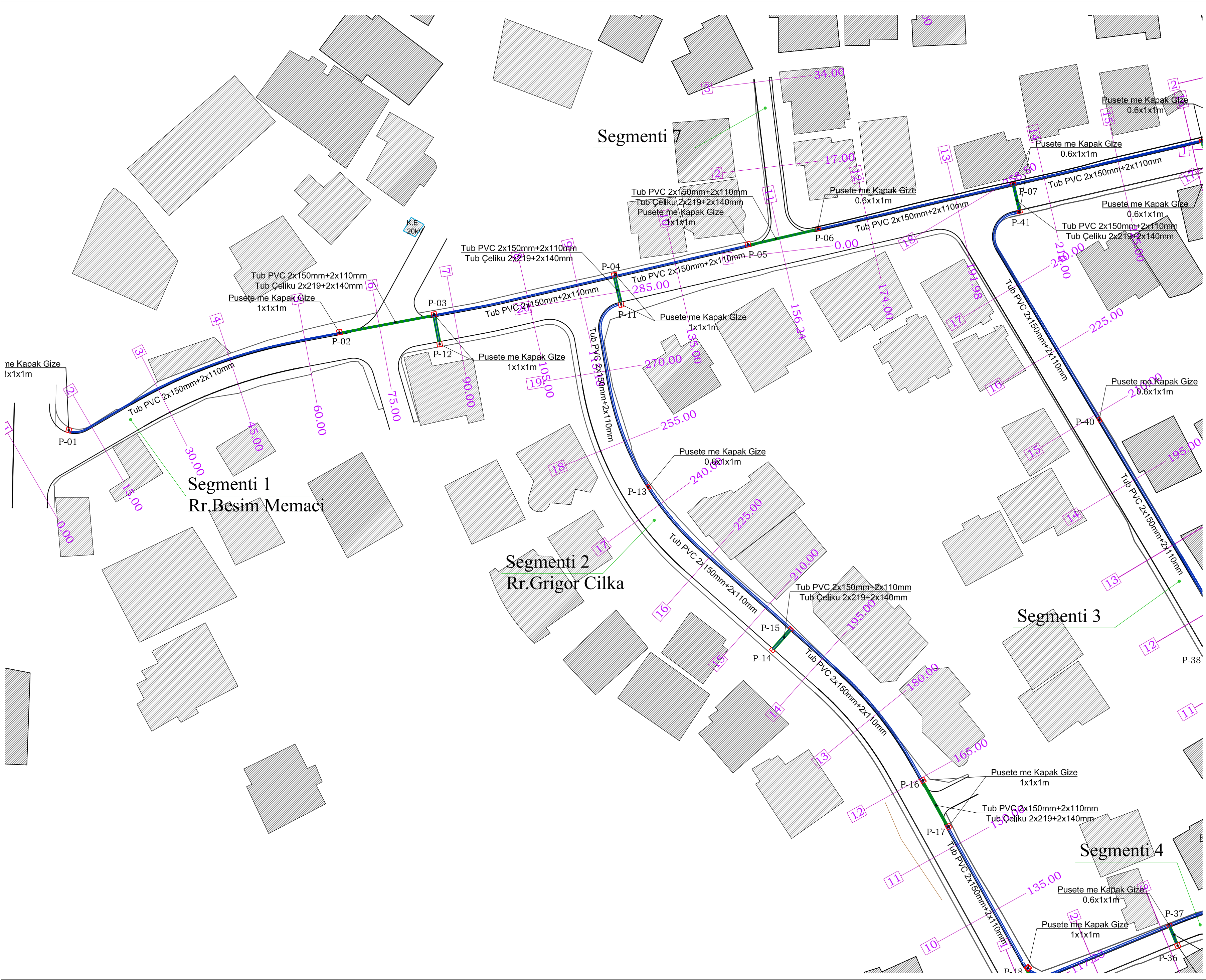


PROJEKTUES

TITULLI	EMER	MBIEMËR	FIRMA
ARKITEKTË	Ark. Redman	TOSKA	
	Ark. Gentian	TOPCIU	
KONSTRUKTOR	Inxh. Luiza	Grazhdani	
MEKANIK	Inxh. Arjan	Pustina	
HIDROTEKNIK	Inxh. Ana	Pero	
ELEKTRIKE	Inxh. Myedin	Dautaj	
TOPOGRAFI	Inxh. Vleand	Kordha	
MIRATOI			

EMËRTIMI I FLETËS
 PLANIMETRIA E LINJAVE REZERVE

REVIZIONET		
REV-01		
REV-02		
KODI	FIRMA	DATA
1 : 1 500		2024
SHKALLA		DATA
PZ		E.2 - 00
FAZA	PROJEKTI	NR. FLETES



LEGIENDA

- BRUGA NE PROJEKT
- NDËRTESE EKZISTUESE
- PROFILAT & NR.PËRKATËS
- TUB P.V.C. TE LINJES REZERVE 2x150mm+2x110mm
- TUB ÇELIKU TE LINJES REZERVE 2x219+2x140mm
- PUSETE 1x1x1m & 0.6x1x1m TE LINJES REZERVE
- DIMENSIONI I LINJES REZERVE

KLIENT
BASHKIA E TIRANËS

EMËRTIMI I PROJEKTTIT
 STUDIO - PROJEKTIM "REHABILITIMI I INFRASTRUKTURËS RRUGORE NË NJËSINË ADMINISTRATIVE NR.1+2+3"
 RRUGA "BESIM MEMACI" DHE DEGEZIMET E SAJ - NJËSIA ADMINSTRAT. NR.2

FIRMA PROJEKTUESE
 JV "STUDIO - REBUS" shpk & "47 EK 79 & ILIRIADA PKS" & HIDROWATER-ALBANIA shpk

Lic. Nr. N-5486/16
 Rr. "SAMË FRASHËRI" NR. 39, ZYRA 7
 1010 TIRANË, ALBANIA
 Tel./Fax. 00355 4 2432130
 e-mail: info@studio-rebus.com
 website: www.studio-rebus.com

PROJEKTUES

TITULLI	EMER	MBIEMËR	FIRMA
ARKITEKTË	Ark. Redman	TOSKA	Ark. Gentian TOPCIU
KONSTRUKTOR	Inxh. Luiza	Grazhdani	
MEKANIK	Inxh. Arjan	Pustina	
HIDROTEKNIK	Inxh. Ana	Pero	
ELEKTRIKE	Inxh. Myedin	Dautaj	
TOPOGRAFI	Inxh. Vleand	Kordha	
MIRATOI			

EMËRTIMI I FLETËS
PLANIMETRIA E LINJAVE REZERVE

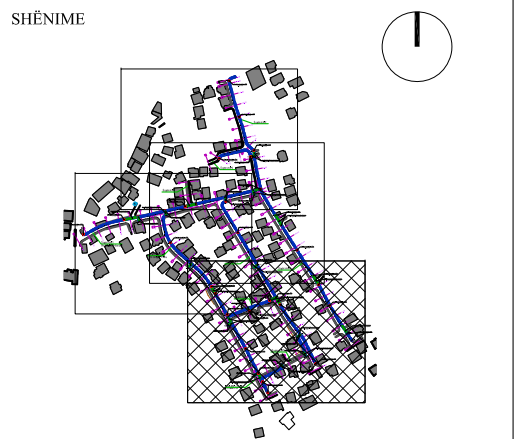
REVIZIONET

REVIZIONET	KODI	FIRMA	DATA
REV-01			
REV-02			

1 : 500 2024

SHKALLA DATA

PZ		E.2 - 01
FAZA	PROJEKTI	NR. FLETËS



LEGIJENDA

- BRUGA NE PROJEKT
- NDËRTESE EKZISTUESE
- PROFILAT & NR.PËRKATËS
- TUB P.V.C. TE LINJES REZERVE 2x150mm+2x110mm
- TUB ÇELIKU TE LINJES REZERVE 2x219+2x140mm
- PUSETE 1x1x1m & 0.6x1x1m TE LINJES REZERVE
- DIMENSIONI I LINJES REZERVE

KLIJENT
BASHKIA E TIRANËS

EMËRTIMI I PROJEKTTIT
 STUDIO - PROJEKTIM "REHABILITIMI I INFRASTRUKTURËS RRUGORE NË NJËSINË ADMINISTRATIVE NR.1+2+3"
 RRUGA "BESIM MEMAGI" DHE DEGEZIMET E SAJ - NJËSIA ADMINSTRAT. NR.2

FIRMA PROJEKTUESE
 JV "STUDIO - REBUS" shpk & "47 EK 79 & ILIRIADA PKS" & HIDROWATER-ALBANIA shpk

Lic. Nr. N-5486/16
 Rr. "SAMË FRASHËRI" NR. 39, ZYRA 7
 1010 TIRANË, ALBANIA
 Tel./Fax. 00355 4 2432130
 e-mail: info@studio-rebus.com
 website: www.studio-rebus.com

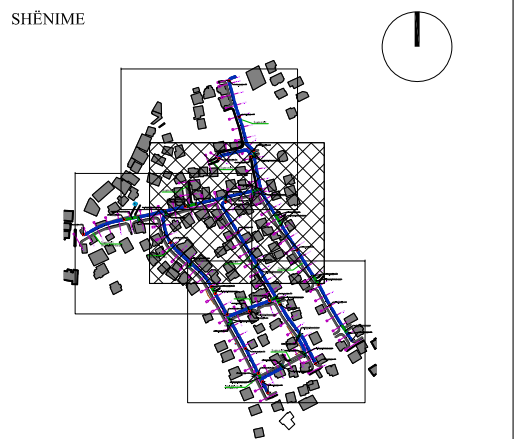
PROJEKTUES

TITULLI	EMER	MBIEMËR	FIRMA
ARKITEKTË	Ark. Redman	TOSKA	
	Ark. Gentian	TOPCIU	
KONSTRUKTOR	Inxh. Luiza	Grazhdani	
MEKANIK	Inxh. Arjan	Pustina	
HIDROTEKNIK	Inxh. Ana	Pero	
ELEKTRIKE	Inxh. Myedin	Dautaj	
TOPOGRAF	Inxh. Vleand	Kordha	
MIRATOI			

EMËRTIMI I FLETËS
 PLANIMETRIA E LINJAVE REZERVE

REVIZIONET

REVIZIONET	KODI	FIRMA	DATA
REV-01			
REV-02			
1 : 500			2024
SHKALLA			DATA
PZ			E.2 - 02
FAZA	PROJEKTI		NR. FLETES



LEGENDA

- BRUGA NE PROJEKT
- NDËRTESE EKZISTUESE
- PROFILAT & NR.PËRKATËS
- TUB P.V.C. TE LINJES REZERVE 2x150mm+2x110mm
- TUB ÇELIKU TE LINJES REZERVE 2x219+2x140mm
- PUSETE 1x1x1m & 0.6x1x1m TE LINJES REZERVE
- DIMENSIONI I LINJES REZERVE

KLIENT
BASHKIA E TIRANËS

EMËRTIMI I PROJEKTIT
 STUDIO - PROJEKTIM "REHABILITIMI I INFRASTRUKTURËS RRUGORE NË NJËSINË ADMINISTRATIVE NR.1+2+3"
 RRUGA "BESIM MEMAJI" DHE DEGEZIMET E SAJ - NJËSIA ADMINSTRAT. NR.2

FIRMA PROJEKTUESE
 JV "STUDIO - REBUS" shpk & "47 EK 79 & ILIRIADA PKS" & HIDROWATER-ALBANIA shpk

Lic. Nr. N-5486/16
 Rr. "SAMIR FRASHËRI" NR. 39, ZYRA 7
 1010 TIRANË, ALBANIA
 Tel./Fax. 00355 4 2432130
 e-mail: info@studio-rebus.com
 website: www.studio-rebus.com

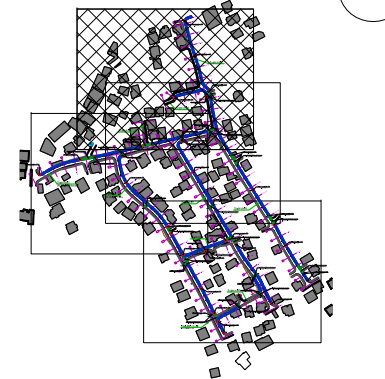
PROJEKTUES

TITULLI	EMER	MBIEMËR	FIRMA	
ARKITEKTË	Ark. Redman	TOSKA	Ark. Gentian	TOPCIU
KONSTRUKTOR	Inxh. Luiza	Grazhdani		
MEKANIK	Inxh. Arjan	Pustina		
HIDROTEKNIK	Inxh. Ana	Pero		
ELEKTRIKE	Inxh. Myedin	Dautaj		
TOPOGRAFI	Inxh. Vleand	Kordha		
MIRATOI				

EMËRTIMI I FLETËS
 PLANIMETRIA E LINJAVE REZERVE

REVIZIONET

REVIZIONET	FIRMA	DATA
REV-01		
REV-02		
KODI	FIRMA	DATA
1 : 500		2024
SHKALLA		DATA
PZ		E.2 - 03
FAZA	PROJEKTI	NR. FLETES



LEGIJENDA

	BRUGA NE PROJEKT
	NDËRTESE EKZISTUESE
	PROFILAT & NR.PËRKATËS
	TUB P.V.C. TE LINJES REZERVE 2x150mm+2x110mm
	TUB ÇELIKU TE LINJES REZERVE 2x219+2x140mm
	PUSETE 1x1x1m & 0.6x1x1m TE LINJES REZERVE
	TUB PVC 2x150mm+2x110mm DIMENSIONI I LINJES REZERVE

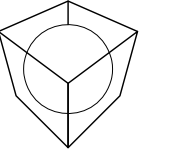
KLIENT

BASHKIA E TIRANËS

EMËRTIMI I PROJEKTTIT
 STUDIM - PROJEKTIM "REHABILITIMI I INFRASTRUKTURËS RRUGORE NË NJËSINË ADMINISTRATIVE NR.1+2+3"
 RRUGA "BESIM MEMAGI" DHE DEGEZIMET E SAJ - NJËSIA ADMINSTRAT. NR.2

FIRMA PROJEKTUESE
 JV "STUDIO - REBUS" shpk & "47 EK 79 & ILIRIADA PKS"
 & HIDROWATER-ALBANIA shpk

Lic. Nr. N-5486/16
 Rr. "SAMIR FRASHËRI" NR. 39, ZYRA 7
 1010 TIRANË, ALBANIA
 Tel./Fax. 00355 4 2432130
 e-mail: info@studio-rebus.com
 website: www.studio-rebus.com



PROJEKTUES

TITULLI	EMER	MBIEMËR	FIRMA
ARKITEKTË	Ark. Redman	TOSKA	
	Ark. Gentian	TOPCIU	
KONSTRUKTOR	Inxh. Luiza	Grazhdani	
MEKANIK	Inxh. Arjan	Pustina	
HIDROTEKNIK	Inxh. Ana	Pero	
ELEKTRIKE	Inxh. Myedin	Dautaj	
TOPOGRAF	Inxh. Vleand	Kordha	
MIRATOI			

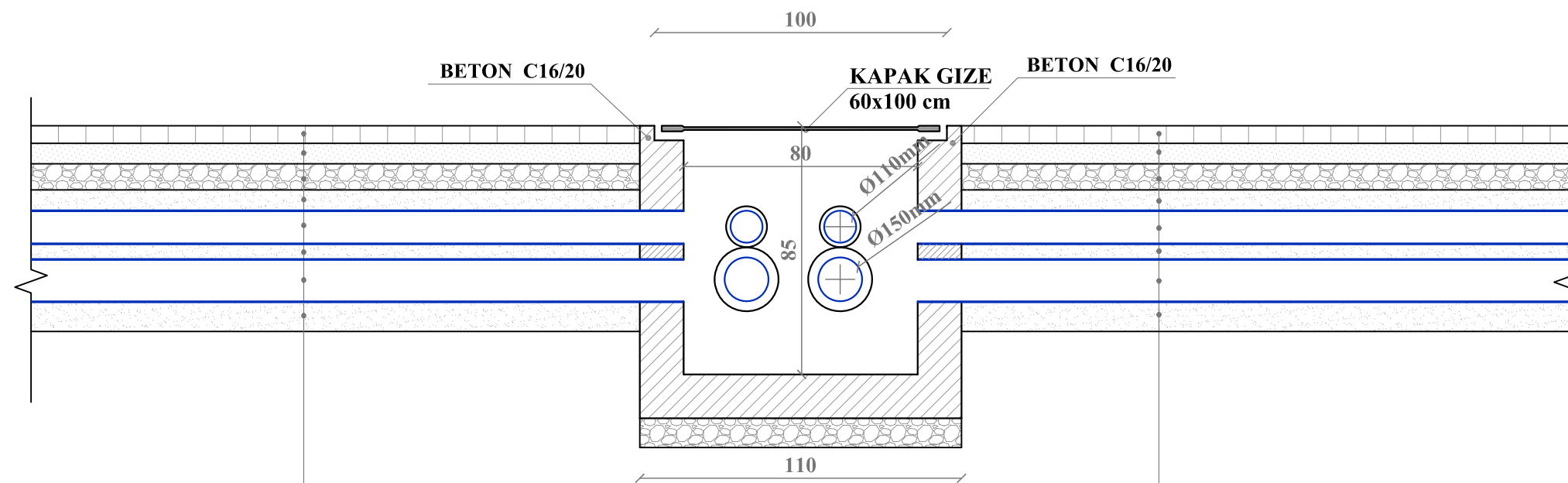
EMËRTIMI I FLETËS
PLANIMETRIA E LINJAVE REZERVE

REVIZIONET

REVIZIONET	FIRMA	DATA
REV-01		
REV-02		
KODI	FIRMA	DATA
1 : 500		2024
SHKALLA		DATA
PZ	PROJEKTI	E.2 - 04
FAZA	NR. FLETES	

DETAJE TE PUSSETAVE 1x1x1 PER LINJAT REZERVE SH 1:20

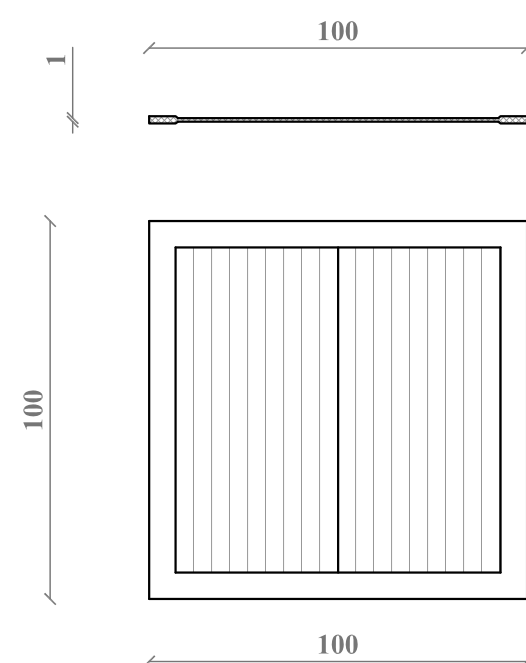
PRERJE GJATESORE E TUBACIONIT DHE PUSSETAVE NE TROTUARE



Plaka betoni	6 cm
Granil	7 cm
Zhavorr	7 cm
Rere e ngjeshur	5 cm
Tub PVC Ø110 mm	δ=3mm
Rere e ngjeshur	5 cm
Tub PVC Ø150 mm	δ=3mm
Rere e ngjeshur	10 cm

Plaka betoni	6 cm
Granil	7 cm
Zhavorr	7 cm
Rere e ngjeshur	5 cm
Tub PVC Ø110 mm	δ=3mm
Rere e ngjeshur	5 cm
Tub PVC Ø150 mm	δ=3mm
Rere e ngjeshur	10 cm

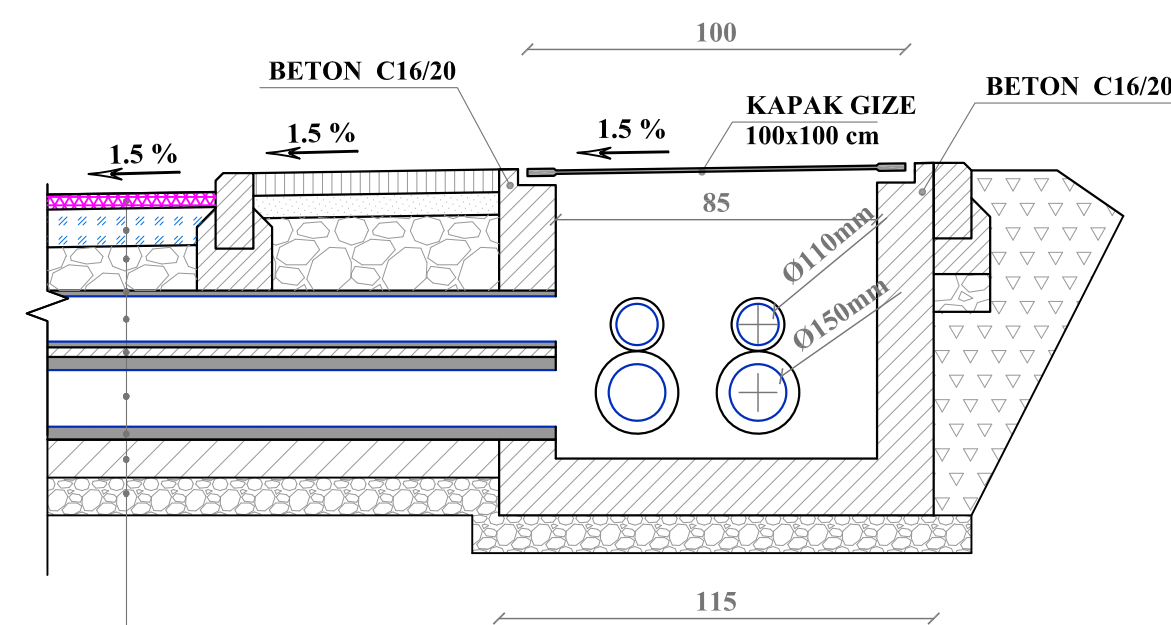
KAPAKU PREJ GIZE I PUSSETES



SHËNIME :

- Gjatë realizimit të intersektimeve kuota e vendosjes së pussetave prej gize mund të ndryshojë sipas rastit.
- Tubi mund të vendoset me një pjerrësi të lehtë sipas nevojës, por gjithnjë thellësia e vendosjes duhet të jetë më e vogël se Hmin.=70cm nga sipërfaqja e asfaltit.

PRERJE GJATESORE E TUBACIONIT DHE PUSSETAVE NE RRUGE DHE NE TROTUARE



Asfaltobeton me ngjyre	4 cm
Stabilizant	6 cm
Zhavorr	
Beton C7/10	5 cm
Tub PVC Ø110mm	δ=3mm
Tub Çeliku Ø140mm	δ=3mm
Beton C7/10	5 cm
Tub PVC Ø150mm	δ=3mm
Tub Çeliku Ø219mm	δ=3mm
Beton C7/10	10 cm
Zhavorr	10 cm

SHËNIME

KLIENT



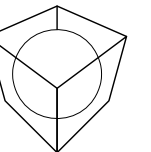
BASHKIA E TIRANËS

EMËRTIMI I PROJEKTTIT
STUDIUM - PROJEKTIMI "REHABILITIMI I INFRASTRUKTURËS RRUGORE NË NJËSINË ADMINISTRATIVE NR.1+2+3"

RRUGA "BESIM MEMAGI" DHE DEGEZIMET E SAJ - NJËSIA ADMINSTRAT. NR.2

FIRMA PROJEKTUESE
JV "STUDIO - REBUS" shpk & "47 EK 79 & ILIRIADA PKS"
& HIDROWATER-ALBANIA shpk

Lic. Nr. N-5486/16
Rr. "SAMI FRASHËRI" NR. 39, ZYRA 7
1010 TIRANË, ALBANIA
Tel./Fax. 00355 4 2432130
e-mail: info@studio-rebus.com
website: www.studio-rebus.com



PROJEKTUES

TITULLI	EMER	MBIEMËR	FIRMA
ARKITEKTË	Ark. Redman	TOSKA	
	Ark. Gentian	TOPCIU	
KONSTRUKTOR	Inxh. Luiza	Grazhdani	
MEKANIK	Inxh. Arjan	Pustina	
HIDROTEKNIK	Inxh. Ana	Pero	
ELEKTRIKE	Inxh. Myedin	Dautaj	
TOPOGRAF	Inxh. Vleand	Kordha	
MIRATOI			

EMËRTIMI I FLETËS

DETAJE PER LINJAT REZERVE

REVIZIONET

REV-01		
REV-02		

KODI	FIRMA	DATA
------	-------	------

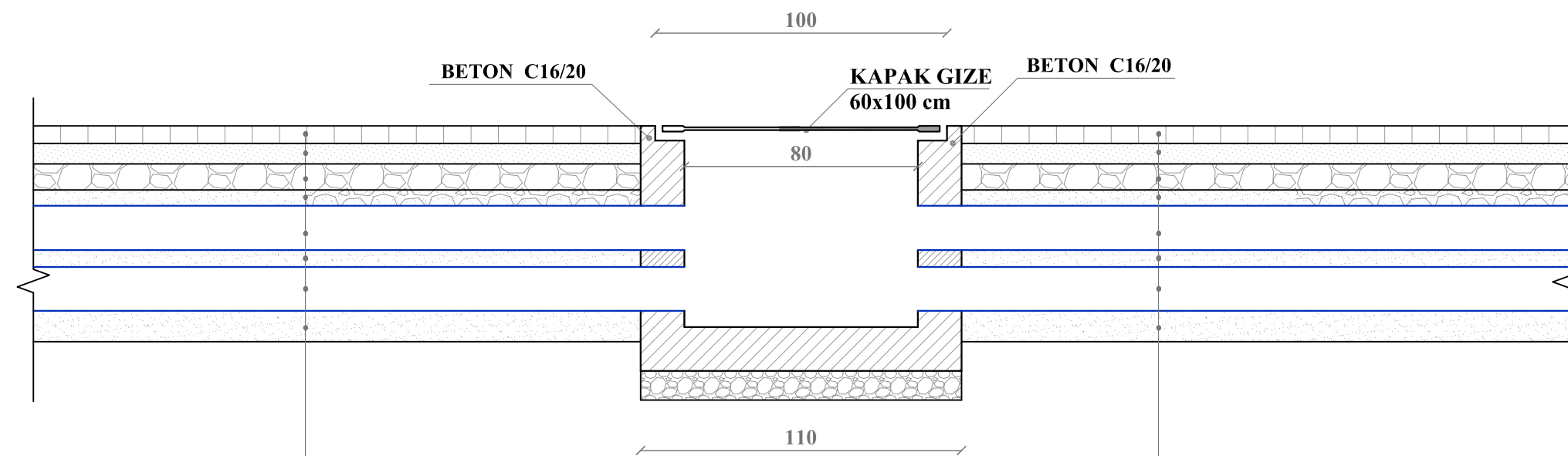
1 : 20	2024
--------	------

SHKALLA	DATA
---------	------

PZ	E.2 - 05
FAZA	PROJEKTI NR. FLETES

DETAJE TE PUSSETAVE 0.6x1x1
PER LINJAT REZERVE
SH 1:20

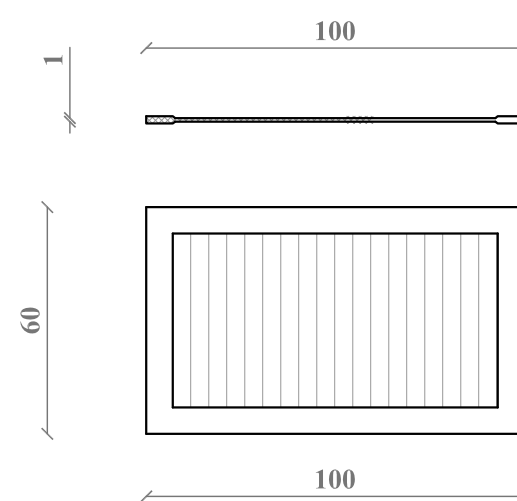
PRERJE GJATESORE E TUBACIONIT DHE PUSSETAVE NE TROTUARE



Pllaka betoni	6 cm
Granil	7 cm
Zhavorr	7 cm
Rere e ngjeshur	5 cm
Tub PVC Ø150 mm	δ=3mm
Rere e ngjeshur	5 cm
Tub PVC Ø150 mm	δ=3mm
Rere e ngjeshur	10 cm

Pllaka betoni	6 cm
Granil	7 cm
Zhavorr	7 cm
Rere e ngjeshur	5 cm
Tub PVC Ø150 mm	δ=3mm
Rere e ngjeshur	5 cm
Tub PVC Ø150 mm	δ=3mm
Rere e ngjeshur	10 cm

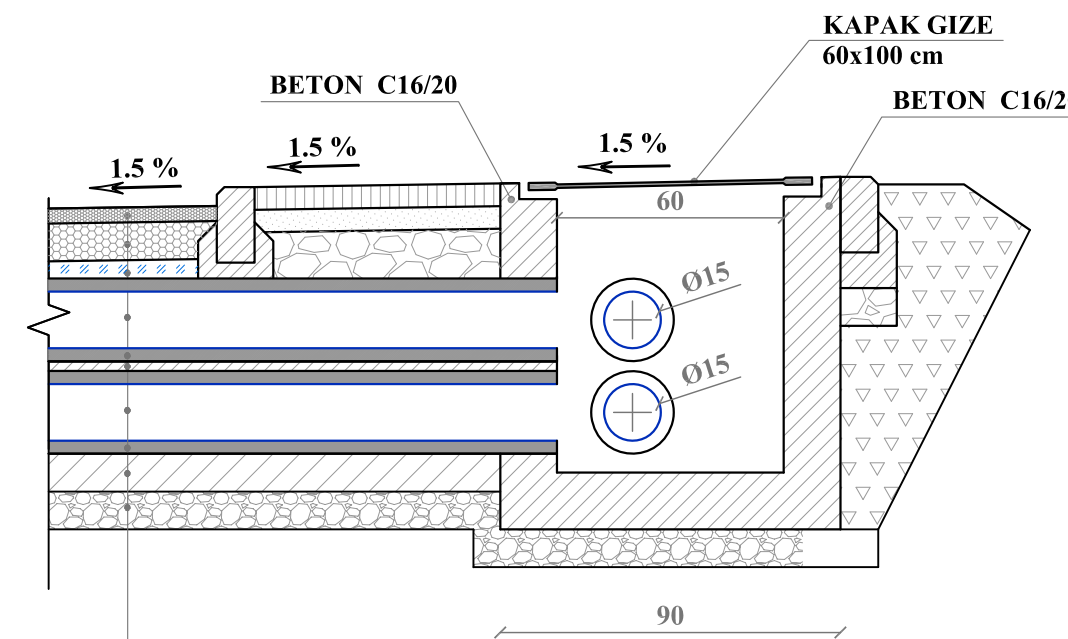
KAPAKU PREJ GIZE I PUSSETES



SHËNIME :

- Gjatë realizimit të intersektimeve kuota e vendosjes së pussetave prej gize mund të ndryshojë sipas rastit.
- Tubi mund të vendoset me një pjerrësi të lehtë sipas nevojës, por gjithnjë thellësia e vendosjes duhet të jetë më e vogël se Hmin.=70cm nga sipërfaqja e asfaltit.

PRERJE GJATESORE E TUBACIONIT DHE PUSSETAVE
NE RRUGE DHE NE TROTUARE



Asfaltobeton me ngjyre	4 cm
Binder	6 cm
Stabilizant	
Beton C7/10	5 cm
Tub PVC Ø150mm	δ=3mm
Tub Çeliku Ø219mm	δ=3mm
Beton C7/10	5 cm
Tub PVC Ø150mm	δ=3mm
Tub Çeliku Ø219mm	δ=3mm
Beton C7/10	10 cm
Zhavorr	10 cm

SHËNIME

KLIENT



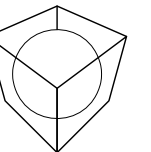
BASHKIA E TIRANËS

EMËRTIMI I PROJEKTT
STUDIUM - PROJEKTIMI "REHABILITIMI I INFRASTRUKTURËS RRUGORE NË NJËSINË ADMINISTRATIVE NR.1+2+3"

RRUGA "BESIM MEMAGI" DHE DEGEZIMET E SAJ - NJËSIA ADMINSTRAT. NR.2

FIRMA PROJEKTUESE
JV "STUDIO - REBUS" shpk & "47 EK 79 & ILIRIADA PKS"
& HIDROWATER-ALBANIA shpk

Lic. Nr. N-5486/16
Rr. "SAMI FRASHËRI" NR. 39, ZYRA 7
1010 TIRANË, ALBANIA
Tel./Fax. 00355 4 2432130
e-mail: info@studio-rebus.com
website: www.studio-rebus.com



PROJEKTUES

TITULLI	EMER	MBIEMËR	FIRMA
ARKITEKTË	Ark. Redman	TOSKA	
	Ark. Gentian	TOPCIU	
KONSTRUKTOR	Inxh. Luiza	Grazhdani	
MEKANIK	Inxh. Arjan	Pustina	
HIDROTEKNIK	Inxh. Ana	Pero	
ELEKTRIKE	Inxh. Myedin	Dautaj	
TOPOGRAF	Inxh. Vleand	Kordha	
MIRATOI			

EMËRTIMI I FLETËS

DETAJE PER LINJAT REZERVE

REVIZIONET

REV-01		
REV-02		

KODI	FIRMA	DATA
------	-------	------

1 : 20	2024
--------	------

SHKALLA	DATA
---------	------

PZ	E.2 - 06
FAZA	PROJEKTI NR. FLETES