

O B J E K T I :

“Sistemim – Asfaltim i disa Rrugeve ne Nj. Adm. Shupenze”

SISTEM-ASFALTIM RRUGA E FSHATIT KOVASHICE

PROJEKTUES: BOE “HYDRO-ENG CONSULTING” sh.p.k & IDEAL CONSTRUCTION & PROJECTION Shpk & “P.C.S COMPANY” Shpk

SUBJEKTI ZHVILLUES: Bashkia Bulqize

**POROSITESI :
BASHKIA BULQIZE**



**MIRATOI
KRYETARI I BASHKISE
Znj. FESTIME MJESHTRI**

PROJEKTUES :

“HYDRO-ENG CONSULTING”
sh.p.k



“IDEAL CONSTRUCTION
& PROJECTION”(I.C.P) sh.p.k



“P.C.S COMPANY” sh.p.k



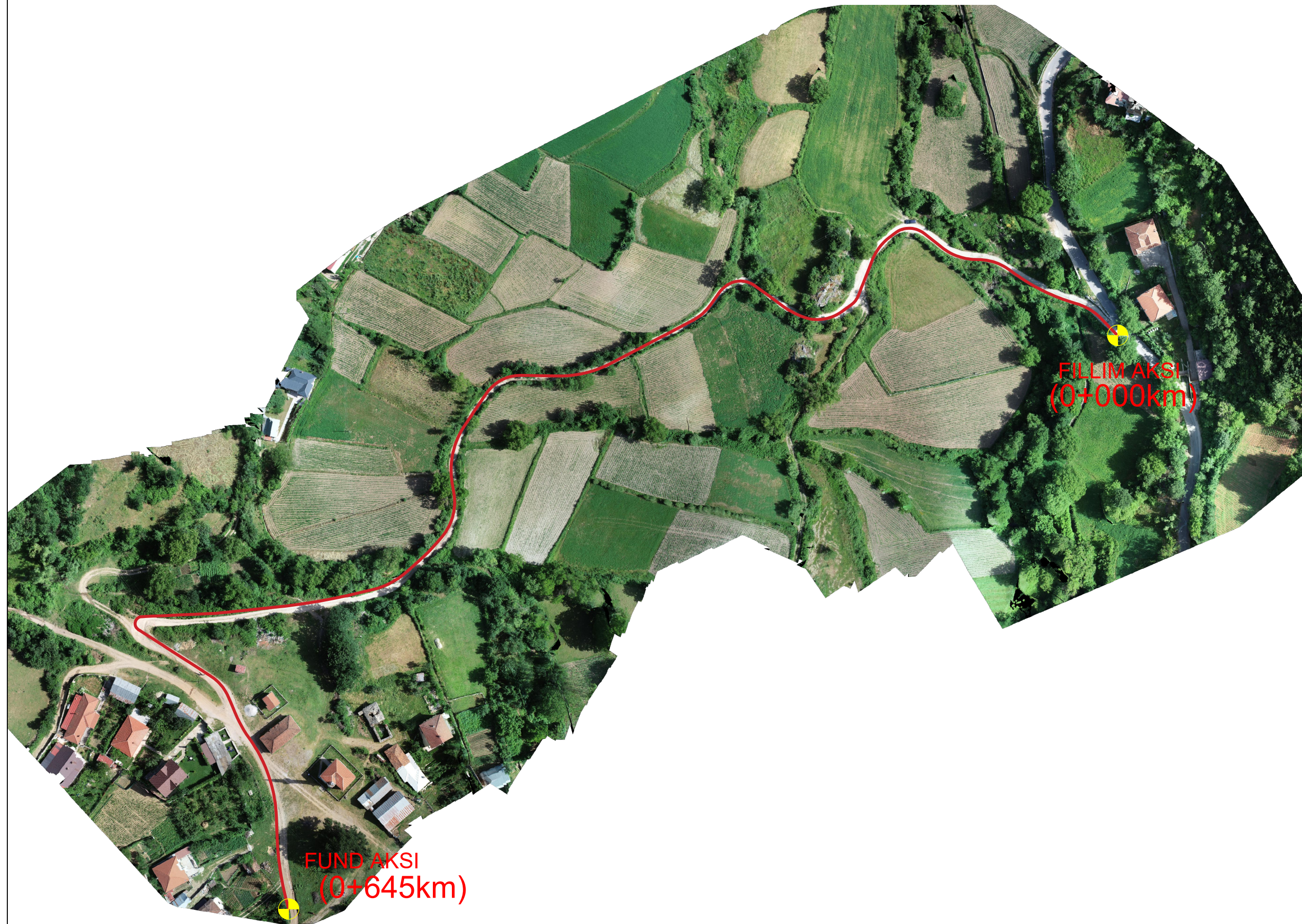
GRUPI I PROJEKTIMIT

Ing.Hidroteknik Evis QYRKU	Nr. Licence K.1829/2
Ing. Ndertimi Alban DAUTAJ	Nr. Licence K.2232/2
Ing. Ndertimi Pamela KURTULAJ (ALIU)	Nr. Licence K.1474/3
A r k i t e k t Endrit TUZI	Nr. Licence A.0128/6
Ing.Topograf Maksim GEGA	Nr. Licence T.0455/4
Ing.Gjeodet Albin KOCI	Nr. Licence E.1269/2
Ing.Elektrik Edmond PALODHI	Nr. Licence E.1552
Ing.Gjeolog Asllan BASHA	Nr. Licence GJ.0686
Ing.Mjedisi Shpetim CIKU	Nr. Licence A.2443
Ing.Hidroteknik Xhujana DAUTAJ (SULA)	Nr. Licence K.2232/2
A r k i t e k t Jorida GRABOVARI	Nr. Licence A.2595

FIRMA/VULA

Nr. i fletes

A-00



O B J E K T I

SISTEM-ASFALTIM RRUGA E FSHATIT KOVASHICE, NJ.A. SHUPENZE, BASHKIA BULQIZE

POROSITESI :
BASHKIA BULQIZE



PROJEKTUES :

"HYDRO-ENG CONSULTING " sh.p.k



"IDEAL CONSTRUCTION & PROJECTION"(I.C.P) sh.p.k



"P.C.S COMPANY " sh.p.k



GRUPI I PROJEKTIMIT

Ing.Hidroteknik Evis QYRKU	Nr. Licence K.1829/2
Ing. Ndertimi Alban DAUTAJ	Nr. Licence K.2232/2
Ing. Ndertimi Pamela KURTULAJ(ALIU)	Nr. Licence K.1474/3
Arkitekt Endrit TUZI	Nr. Licence A.0128/6
Ing.Topograf Maksim GEGA	Nr. Licence T.0455/4
Ing.Gjeodet Albin KOCI	Nr. Licence E.1269/2
Ing.Elektrik Edmond PALODHI	Nr. Licence E.1552
Ing.Gjeolog Asllan BASHA	Nr. Licence GJ.0686
Ing.Mjedisi Shpetim CIKU	Nr. Licence A.2443
Ing.Hidroteknik Xhujana DAUTAJ(SULA)	Nr. Licence K.2232/2
Arkitekt Jorida GRABOVARI	Nr. Licence A.2595

FIRMA/VULA

SHENIME

TE DHENA TEKNIKE

FAZA E PROJEKTIT	PROJEKT ZBATIM
TIPI I FLETES	
EMERTIMI I FLETES	HOROGRAFIA 1:1500

Nr. i fletes **A-01**

PLANIMETRIA E RRUGES SE FSHATIT KOVASHICE SH 1: 500

O B J E K T I

SISTEM-ASFALTIM RRUGA E FSHATIT KOVASHICE, NJ.A. SHUPENZE, BASHKIA BULQIZE

POROSITESI :

BASHKIA BULQIZE



PROJEKTUES :

"HYDRO-ENG CONSULTING" sh.p.k



"IDEAL CONSTRUCTION & PROJECTION"(I.C.P) sh.p.k



"P.C.S COMPANY" sh.p.k



GRUPI I PROJEKTIMIT

Ing.Hidroteknik Evis QYRKU	Nr. Licence K.1829/2
Ing. Ndertimi Alban DAUTAJ	Nr. Licence K.2232/2
Ing. Ndertimi Pamela KURTULAJ(ALIU)	Nr. Licence K.1474/3
Arkitekt Endrit TUZI	Nr. Licence A.0128/6
Ing.Topograf Maksim GEGA	Nr. Licence T.0455/4
Ing.Gjeodet Albin KOCI	Nr. Licence E.1269/2
Ing.Elektrik Edmond PALODHI	Nr. Licence E.1552
Ing.Gjeolog Aslan BASHA	Nr. Licence GJ.0686
Ing.Mjedisi Shpetim CIKU	Nr. Licence A.2443
Ing.Hidroteknik Xhuljana DAUTAJ(SULA)	Nr. Licence K.2232/2
Arkitekt Jorida GRABOVARI	Nr. Licence A.2595

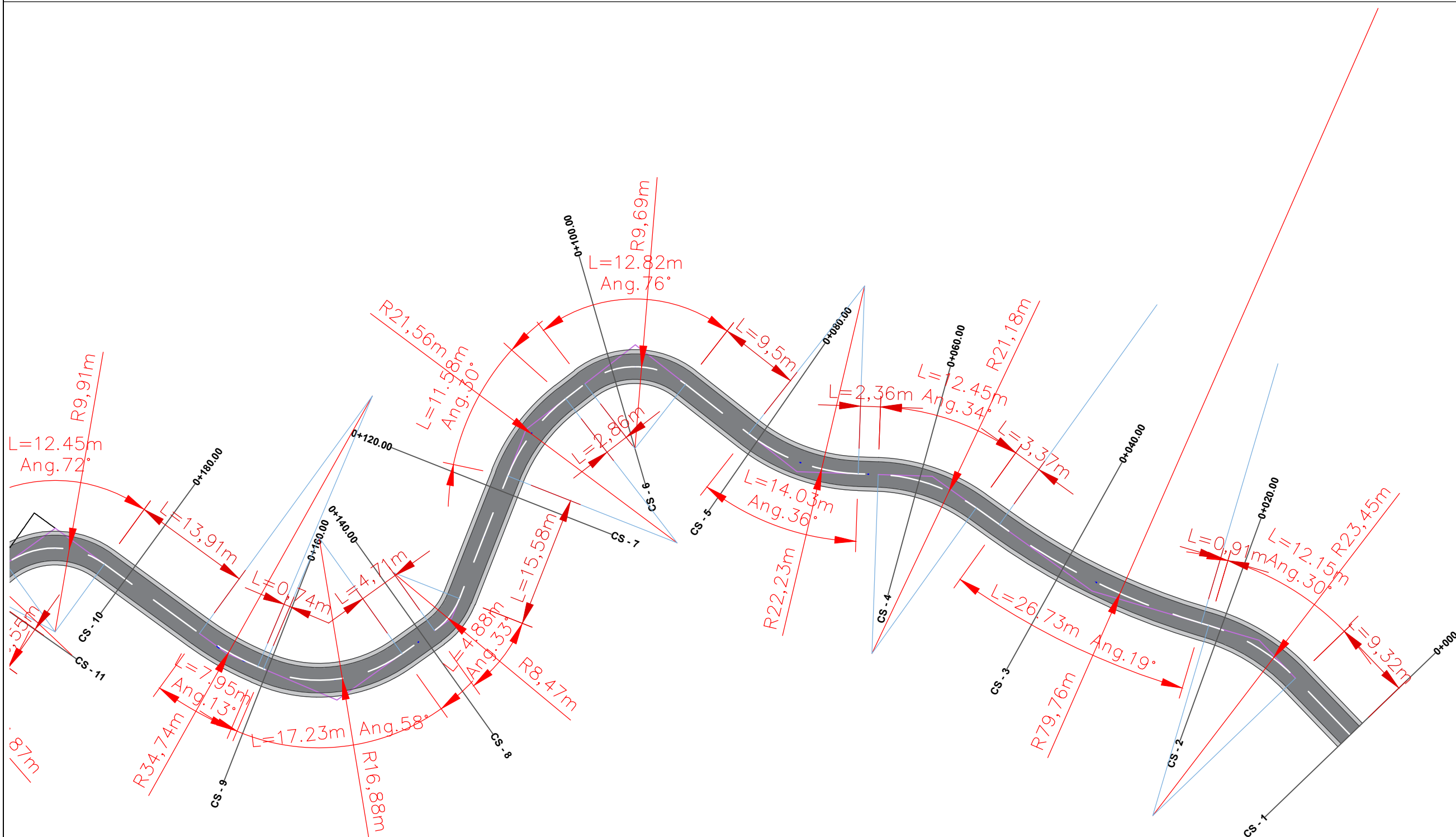
FIRMA/VULA

SHENIME

TE DHENA TEKNIKE

FAZA E PROJEKTIT	PROJEKT ZBATIM
TIPI I FLETES	
EMERTIMI I FLETES	PLANIMETRIA 1:500

Nr. i fletes **A-02**



O B J E K T I

SISTEM-ASFALTIM RRUGA E FSHATIT KOVASHICE, NJ.A. SHUPENZE, BASHKIA BULQIZE

POROSITESI :
BASHKIA BULQIZE



PROJEKTUES :

"HYDRO-ENG CONSULTING" sh.p.k



"IDEAL CONSTRUCTION & PROJECTION"(I.C.P) sh.p.k



"P.C.S COMPANY" sh.p.k



GRUPI I PROJEKTIMIT

Ing.Hidroteknik Evis QYRKU	Nr. Licence K.1829/2
Ing. Ndertimi Alban DAUTAJ	Nr. Licence K.2232/2
Ing. Ndertimi Pamela KURTULAJ(ALIU)	Nr. Licence K.1474/3
Arkitekt Endrit TUZI	Nr. Licence A.0128/6
Ing.Topograf Maksim GEGA	Nr. Licence T.0455/4
Ing.Gjeodet Albin KOCI	Nr. Licence E.1269/2
Ing.Elektrik Edmond PALODHI	Nr. Licence E.1552
Ing.Gjeolog Asllan BASHA	Nr. Licence Gj.0686
Ing.Mjedisi Shpetim CIKU	Nr. Licence A.2443
Ing.Hidroteknik Xhuljana DAUTAJ(SULA)	Nr. Licence K.2232/2
Arkitekt Jorida GRABOVARI	Nr. Licence A.2595

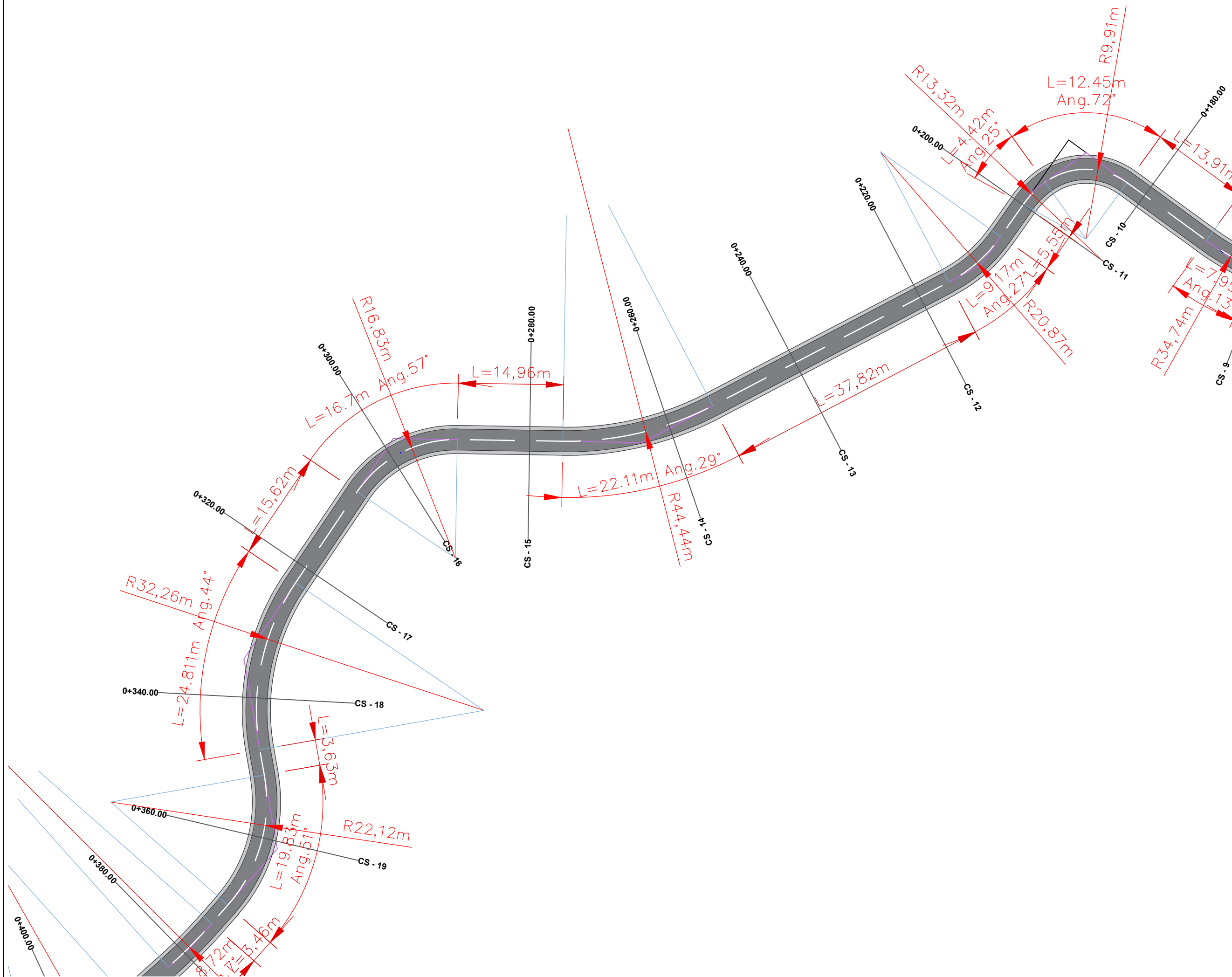
FIRMA/VULA

SHENIME

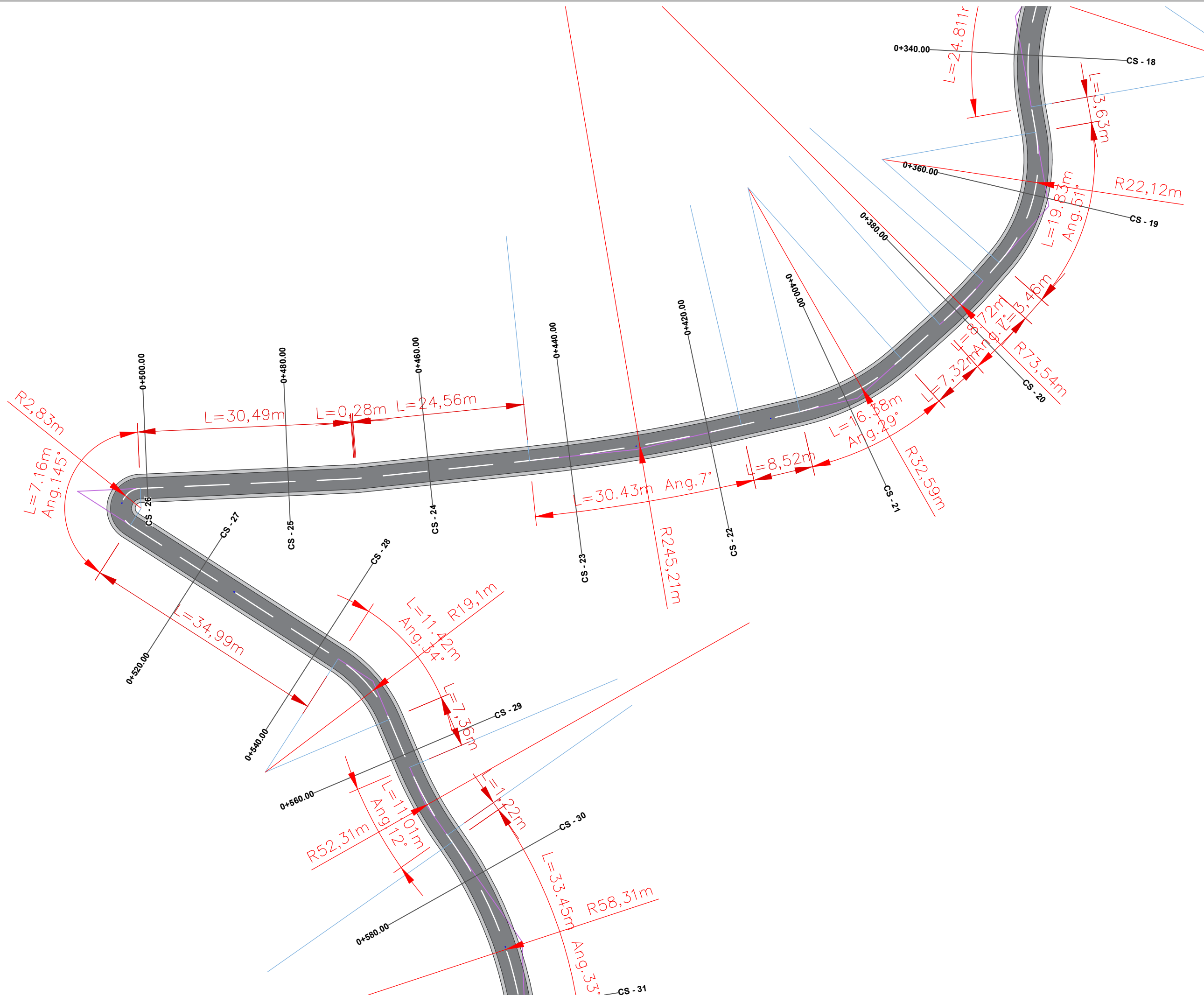
TE DHENA TEKNIKE

FAZA E PROJEKTIT	PROJEKT ZBATIM
TIPI I FLETES	
EMERTIMI I FLETES	PLANIMETRIA 1:500

Nr. i fletes A-03



PLANIMETRIA E RRUGES SE FSHATIT KOVASHICE SH 1: 500



SISTEM-ASFALTIM RRUGA
FSHATIT KOVASHICE,
NJ.A. SHUPENZE,
BASHKIA BULQIZE

POROSITESI :
BASHKIA BULQIZE



PROJEKTUES :

"HYDRO-ENG CONSULTING"
sh.p.k



"IDEAL CONSTRUCTION
& PROJECTION"(I.C.P) sh.p.k



"P.C.S COMPANY" sh.p.k



GRUPI I PROJEKTIMIT

Ing.Hidroteknik Evis QYRKU	Nr. Licence K.1829/2
Ing. Ndertimi Alban DAUTAJ	Nr. Licence K.2232/2
Ing. Ndertimi Pamela KURTULAJ(ALIU)	Nr. Licence K.1474/3
Arkitekt Endrit TUZI	Nr. Licence A.0128/6
Ing.Topograf Maksim GEGA	Nr. Licence T.0455/4
Ing.Gjeodet Albin KOCI	Nr. Licence E.1269/2
Ing.Elektrik Edmond PALODHI	Nr. Licence E.1552
Ing.Gjeolog Asllan BASHA	Nr. Licence GJ.0686
Ing.Mjedisi Shpetim CIKU	Nr. Licence A.2443
Ing.Hidroteknik Xhuljana DAUTAJ(SULA)	Nr. Licence K.2232/2
Arkitekt Jorida GRABOVARI	Nr. Licence A.2595

FIRMA/VULA

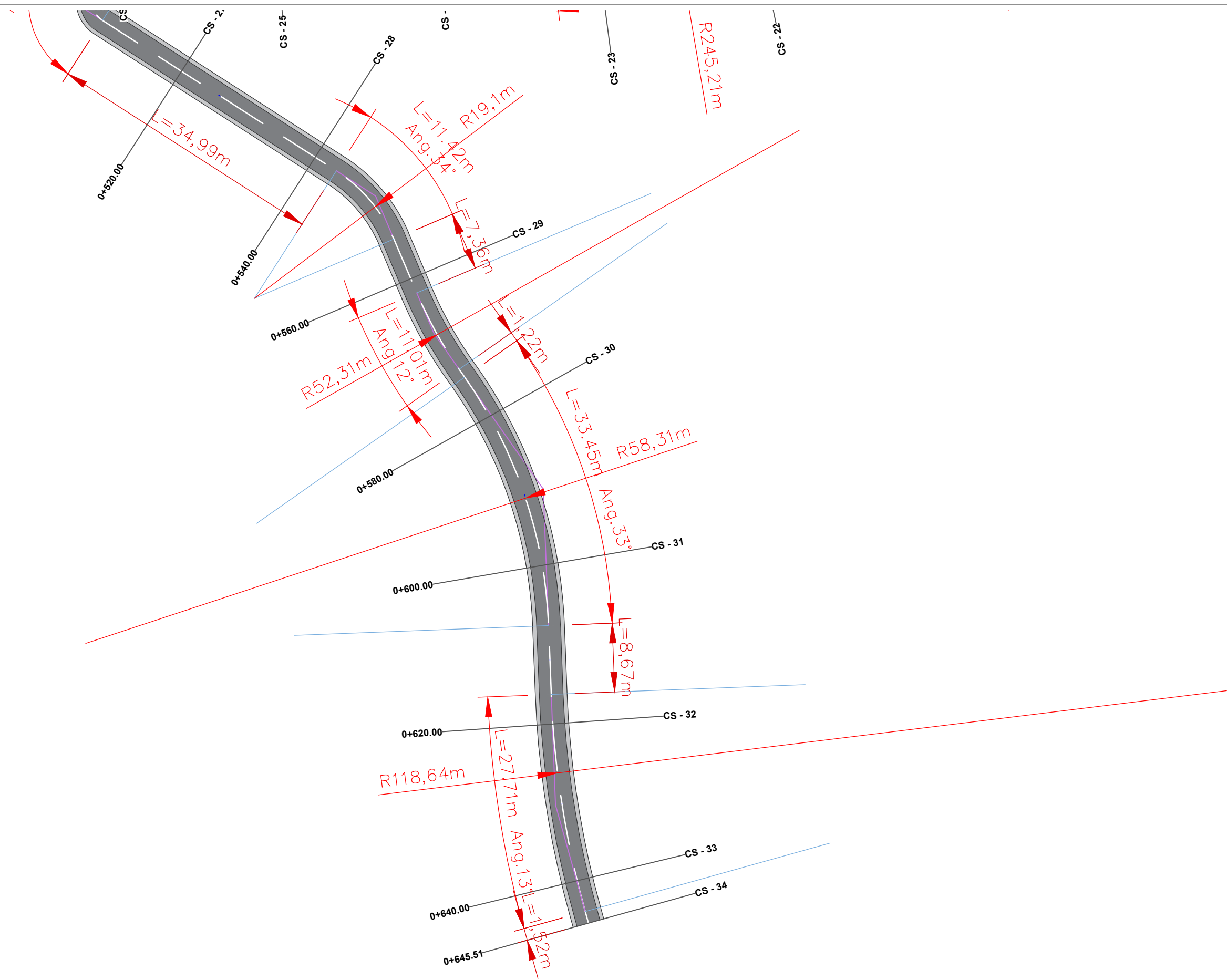
SHENIME

TE DHENA TEKNIKE

FAZA E PROJEKTIT	PROJEKT ZBATIM
TIPI I FLETES	
EMERTIMI I FLETES	PLANIMETRIA 1:500

Nr. i fletes **A-04**

PLANIMETRIA E RRUGES SE FSHATIT KOVASHICE SH 1:500




O B J E K T I


SISTEM-ASFALTIM RRUGA E FSHATIT KOVASHICE, NJ.A. SHUPENZE, BASHKIA BULQIZE


POROSITESI :
BASHKIA BULQIZE



PROJEKTUES :

"HYDRO-ENG CONSULTING " sh.p.k


"IDEAL CONSTRUCTION & PROJECTION"(I.C.P) sh.p.k


"P.C.S COMPANY " sh.p.k


GRUPI I PROJEKTIMIT

Ing.Hidroteknik Evis QYRKU	Nr. Licence K.1829/2
Ing. Ndertimi Alban DAUTAJ	Nr. Licence K.2232/2
Ing. Ndertimi Pamela KURTULAJ(ALIU)	Nr. Licence K.1474/3
Arkitekt Endrit TUZI	Nr. Licence A.0128/6
Ing.Topograf Maksim GEGA	Nr. Licence T.0455/4
Ing.Gjeodet Albin KOCI	Nr. Licence E.1269/2
Ing.Elektrik Edmond PALODHI	Nr. Licence E.1552
Ing.Gjeolog Asllan BASHA	Nr. Licence GJ.0686
Ing.Mjedisi Shpetim CIKU	Nr. Licence A.2443
Ing.Hidroteknik Xhuljana DAUTAJ(SULA)	Nr. Licence K.2232/2
Arkitekt Jorida GRABOVARI	Nr. Licence A.2595

FIRMA/VULA

SHENIME

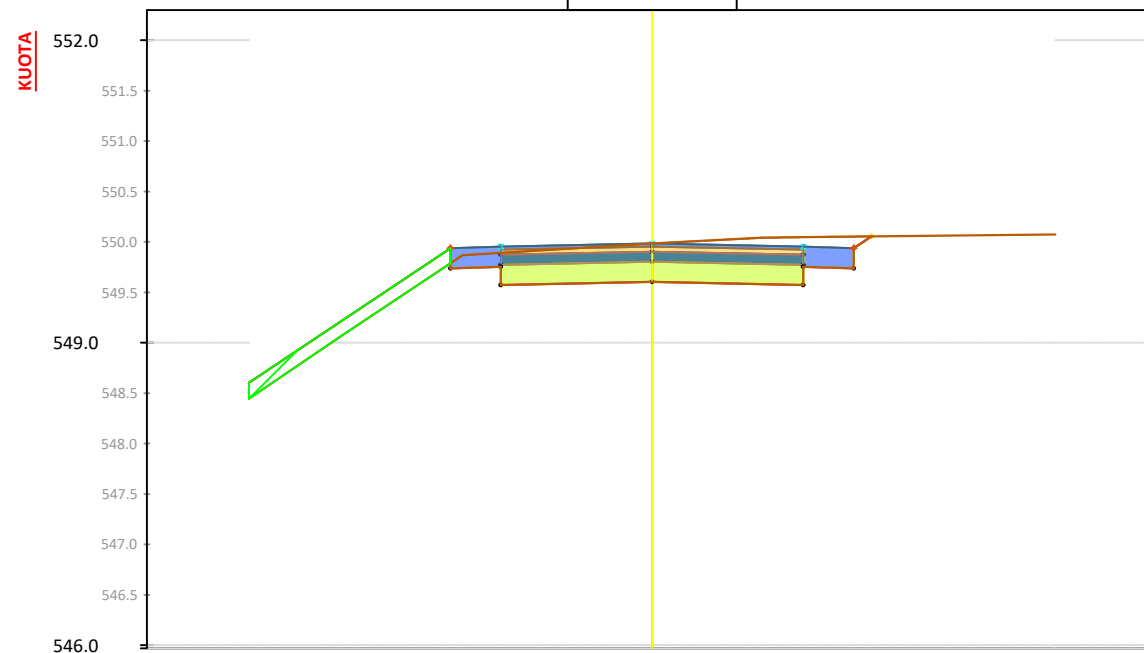
TE DHENA TEKNIKE

FAZA E PROJEKTIT	PROJEKT ZBATIM
TIPI I FLETES	
EMERTIMI I FLETES	PLANIMETRIA 1:500

Nr. i fletes **A-05**

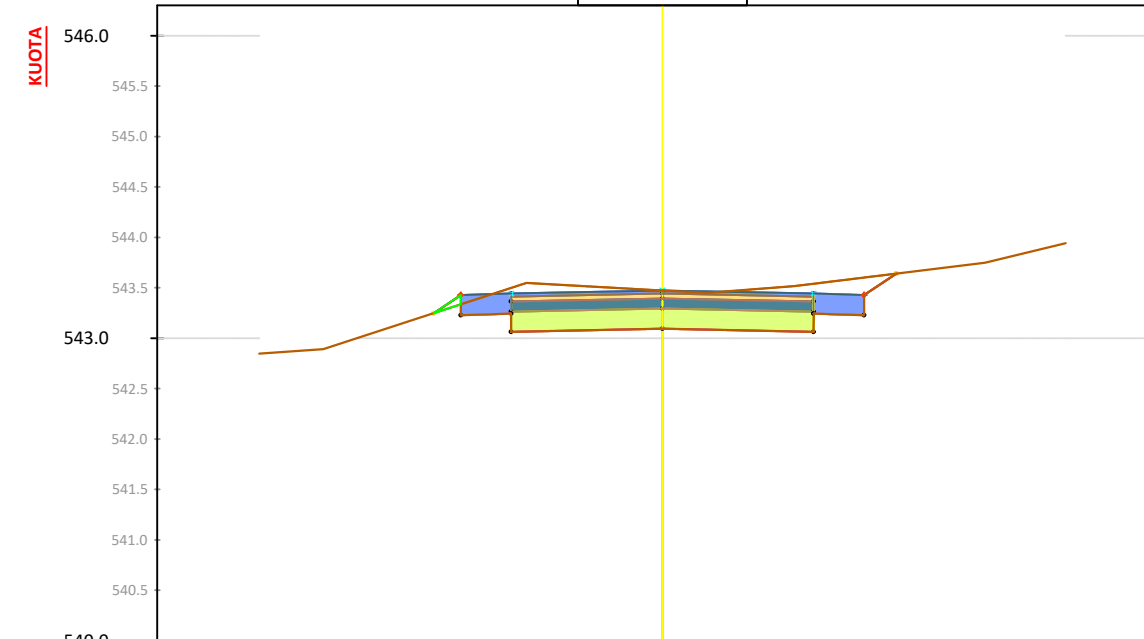
PROFILE TERTHORE SH 1:75

CS - 1, PROG - 0+000.0



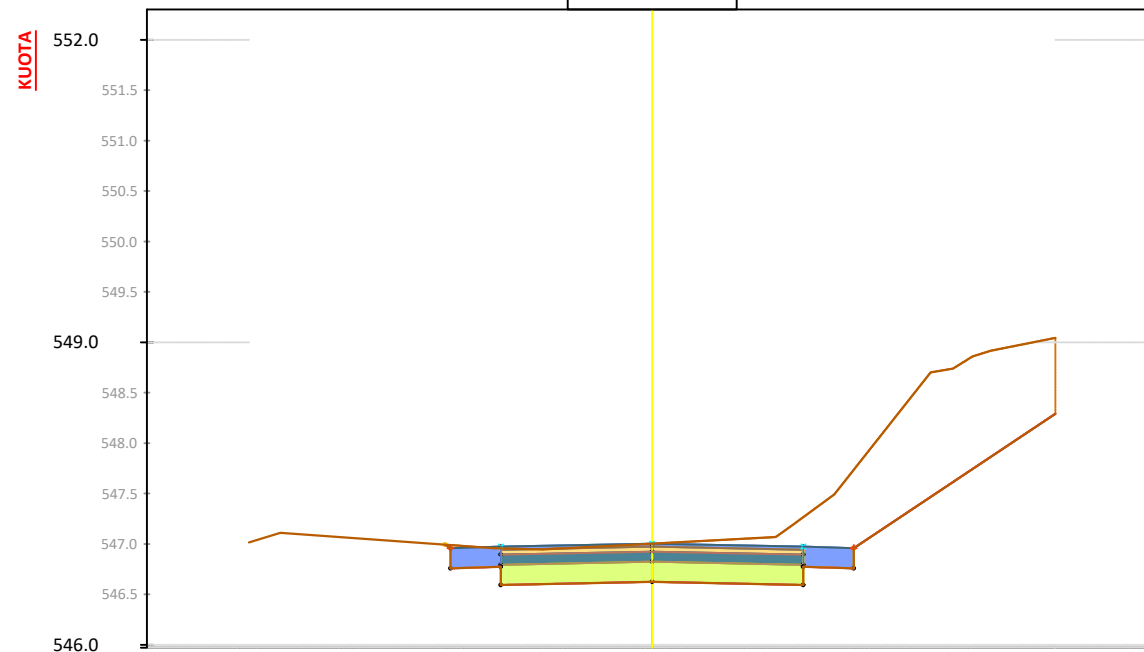
KUOTA TERRENTIT	-4.0	-3.09	-1.88	0.00	1.09	4.00
DISTANCA	-4.0	-3.09	-1.88	0.00	1.09	4.00
KUOTA PROJEKTTIT	548.64	549.74	549.53	549.66	549.53	550.07
DISTANCA	-4.0	-2.00	-1.50	0.00	1.50	4.0
KUOTA PUNES	-0.16	-0.05	-0.32	-0.38	-0.47	-0.31

CS - 3, PROG - 0+040.0



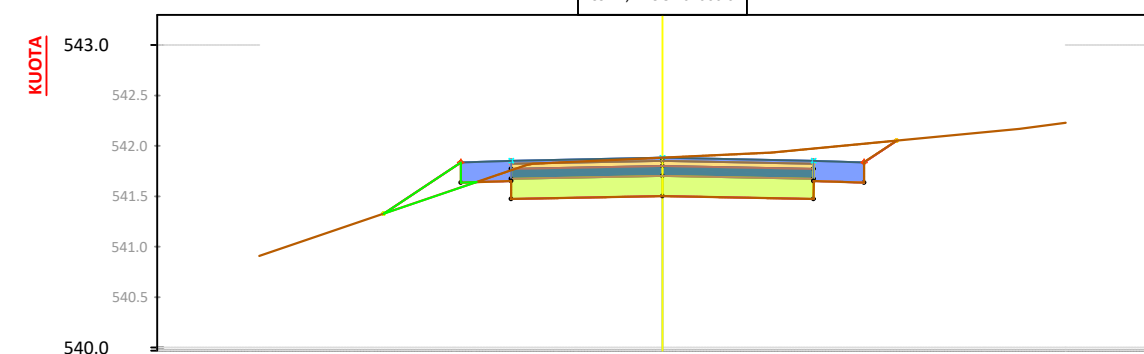
KUOTA TERRENTIT	-4.0	-3.37	-2.27	-1.11	0.00	1.31	4.00
DISTANCA	-4.0	-3.37	-2.27	-1.11	0.00	1.31	4.00
KUOTA PROJEKTTIT	543.25	543.23	543.06	543.08	543.06	543.23	543.64
DISTANCA	-4.0	-2.00	-1.50	0.00	1.50	4.0	
KUOTA PUNES	0.00	-0.11	-0.44	-0.38	-0.48	-0.37	0.00

CS - 2, PROG - 0+020.0



KUOTA TERRENTIT	-4.0	-3.69	-1.23	0.00	1.23	2.76	3.36	4.00
DISTANCA	-4.0	-3.69	-1.23	0.00	1.23	2.76	3.36	4.00
KUOTA PROJEKTTIT	546.98	546.55	546.62	546.55	546.78	548.70	548.92	549.04
DISTANCA	-4.0	-2.65	-1.50	0.00	1.50	4.0		
KUOTA PUNES	-0.09	-0.36	-0.38	-0.67	-0.98	-0.75	-0.75	-0.75

CS - 4, PROG - 0+060.0



KUOTA TERRENTIT	-4.0	-2.76	-1.29	0.00	1.08	3.54	4.00
DISTANCA	-4.0	-2.76	-1.29	0.00	1.08	3.54	4.00
KUOTA PROJEKTTIT	541.33	541.64	541.47	541.50	541.47	541.66	542.05
DISTANCA	-4.0	-2.00	-1.50	0.00	1.50	4.0	
KUOTA PUNES	-0.00	-0.05	-0.29	-0.38	-0.50	-0.38	-0.00

O B J E K T I

SISTEM-ASFALTIM RRUGA E FSHATIT KOVASHICE, NJ.A. SHUPENZE, BASHKIA BULQIZE

POROSITESI :
BASHKIA BULQIZE



PROJEKTUES :

"HYDRO-ENG CONSULTING " sh.p.k



"IDEAL CONSTRUCTION & PROJECTION"(I.C.P) sh.p.k



"P.C.S COMPANY " sh.p.k



GRUPI I PROJEKTIMIT

Ing.Hidroteknik Evis QYRKU	Nr. Licence K.1829/2
Ing. Ndertimi Alban DAUTAJ	Nr. Licence K.2232/2
Ing. Ndertimi Pamela KURTULAJ(ALIU)	Nr. Licence K.1474/3
Arkitekt Endrit TUZI	Nr. Licence A.0128/6
Ing.Topograf Maksim GEGA	Nr. Licence T.0455/4
Ing.Gjeodet Albin KOCI	Nr. Licence E.1269/2
Ing.Elektrik Edmond PALODHI	Nr. Licence E.1552
Ing.Gjeolog Asllan BASHA	Nr. Licence GJ.0686
Ing.Mjedisi Shpetim CIKU	Nr. Licence A.2443
Ing.Hidroteknik Xhuljana DAUTAJ(SULA)	Nr. Licence K.2232/2
Arkitekt Jorida GRABOVARI	Nr. Licence A.2595

FIRMA/VULA

SHENIME

TE DHENA TEKNIKE

FAZA E PROJEKTTIT	PROJEKT ZBATIM
TIPI I FLETES	
EMERTIMI I FLETES	PROFILE TERTHORE SH 1:75

Nr. i fletes **A-06**

PROFILE TERTHORE SH 1:75

O B J E K T I

SISTEM-ASFALTIM RRUGA E FSHATIT KOVASHICE, NJ.A. SHUPENZE, BASHKIA BULQIZE

POROSITESI :
BASHKIA BULQIZE



PROJEKTUES :

"HYDRO-ENG CONSULTING " sh.p.k



"IDEAL CONSTRUCTION & PROJECTION"(I.C.P) sh.p.k



"P.C.S COMPANY " sh.p.k



GRUPI I PROJEKTIMIT

Ing.Hidroteknik Evis QYRKU	Nr. Licence K.1829/2
Ing. Ndertimi Alban DAUTAJ	Nr. Licence K.2232/2
Ing. Ndertimi Pamela KURTULAJ(ALIU)	Nr. Licence K.1474/3
Arkitekt Endrit TUZI	Nr. Licence A.0128/6
Ing.Topograf Maksim GEGA	Nr. Licence T.0455/4
Ing.Gjeodet Albin KOCI	Nr. Licence E.1269/2
Ing.Elektrik Edmond PALODHI	Nr. Licence E.1552
Ing.Gjeolog Asllan BASHA	Nr. Licence GJ.0686
Ing.Mjedisi Shpetim CIKU	Nr. Licence A.2443
Ing.Hidroteknik Xhuljana DAUTAJ(SULA)	Nr. Licence K.2232/2
Arkitekt Jorida GRABOVARI	Nr. Licence A.2595

FIRMA/VULA

SHENIME

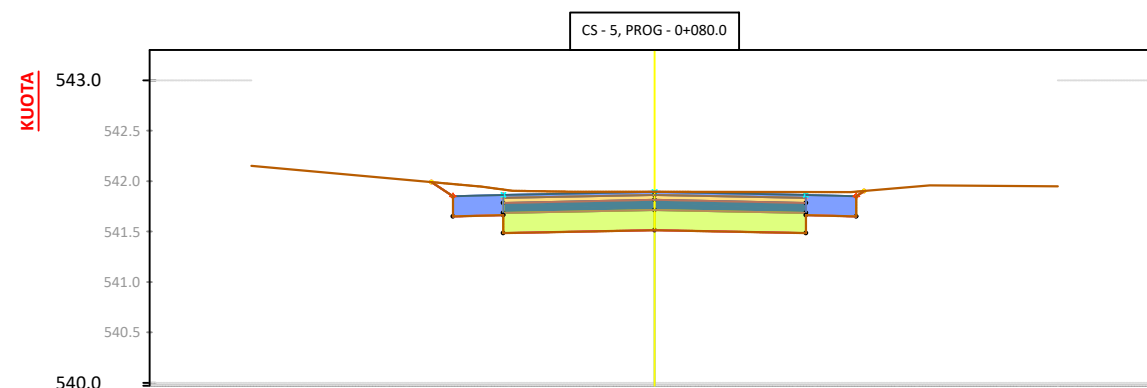
TE DHENA TEKNIKE

FAZA E PROJEKTIT PROJEKT ZBATIM

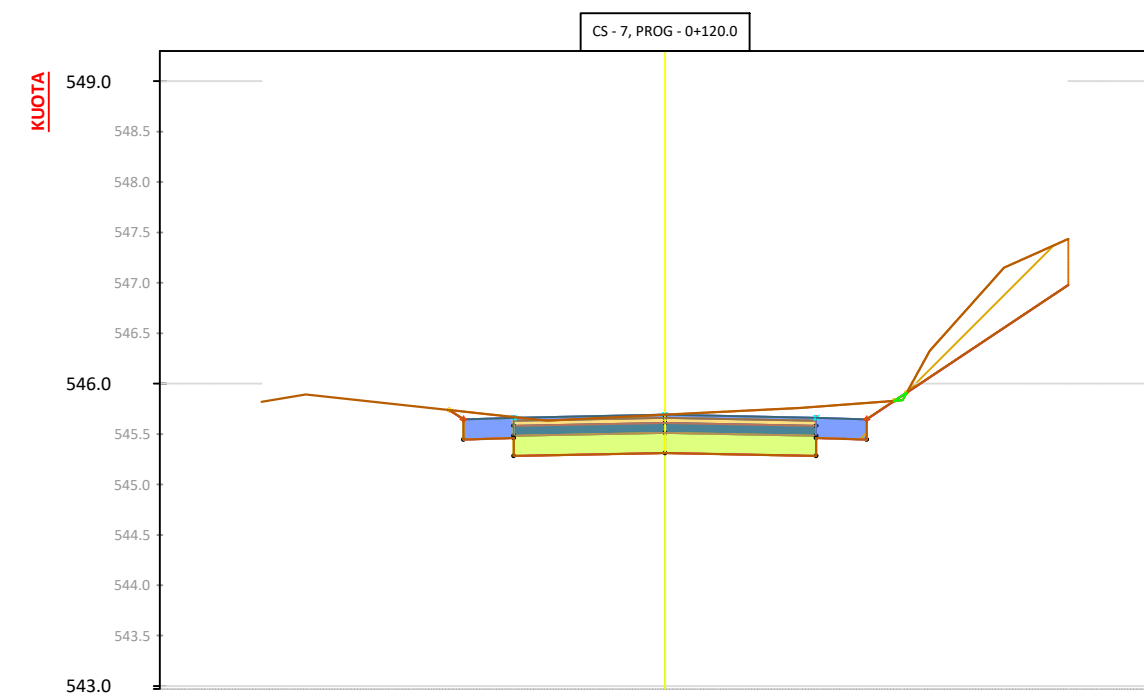
TIPI I FLETES

EMERTIMI I FLETES PROFILE TERTHORE SH 1:75

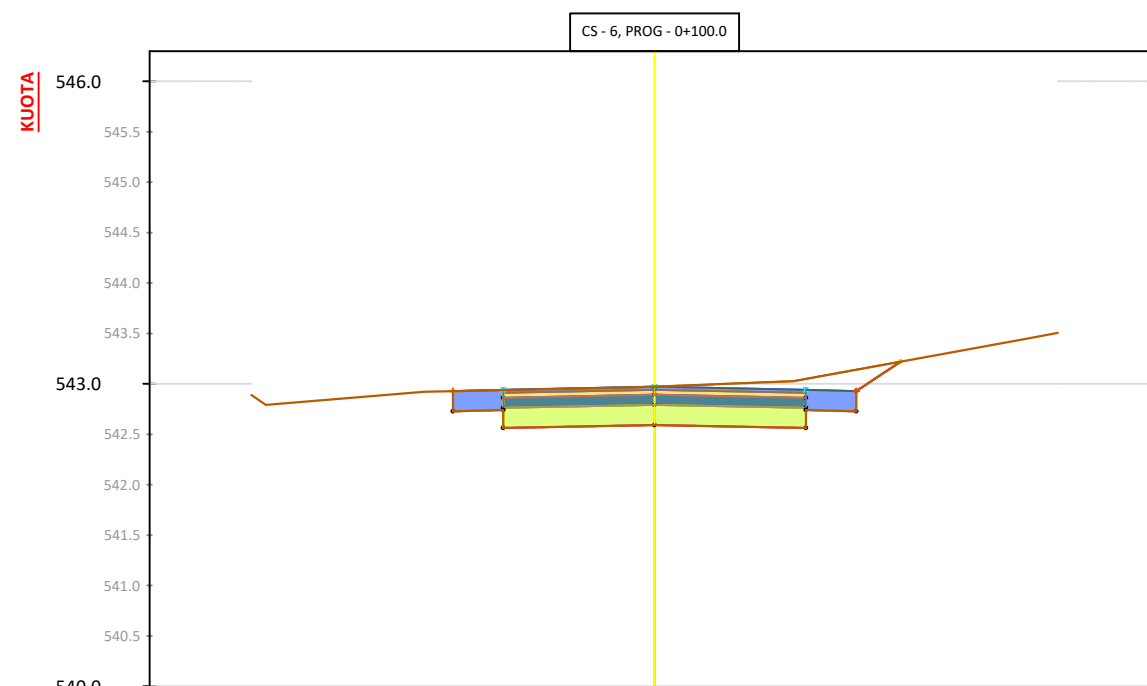
Nr. i fletes **A-07**



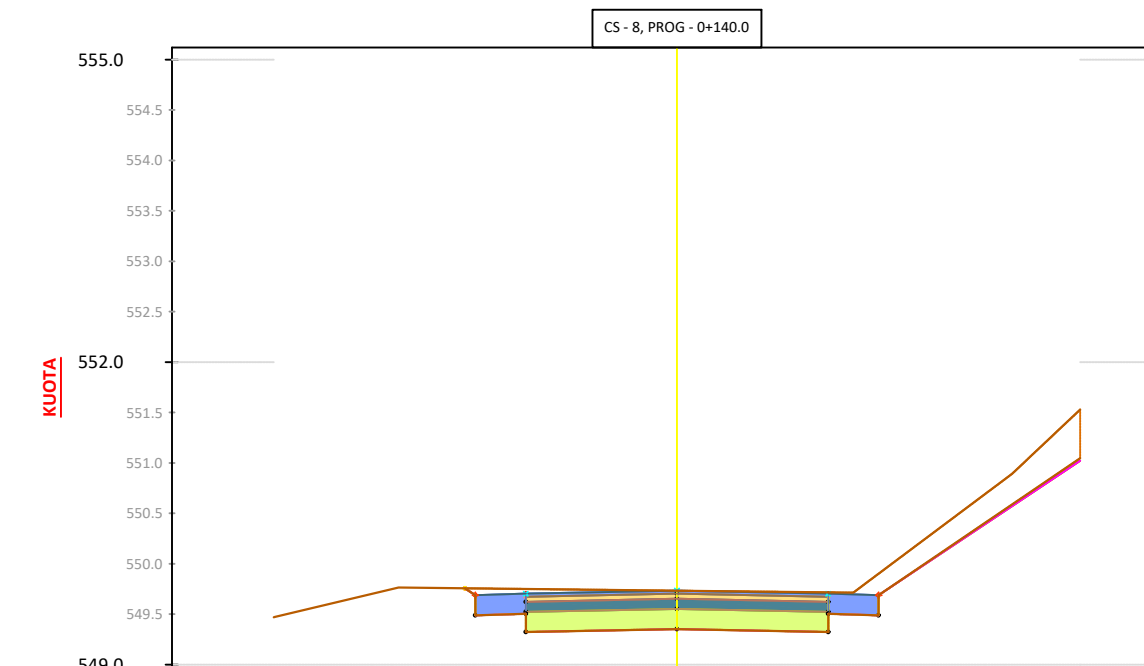
KUOTA TERRENIT	542.15	541.90	541.89	541.89	541.96	541.95	541.95
DISTANCA	4.00	1.41	0.83	0.00	1.95	2.73	4.00
KUOTA PROJEKTT	541.99	541.68	541.68	541.51	541.48	541.68	541.95
DISTANCA	4.00	2.14	2.00	0.00	1.50	2.08	4.00
KUOTA PUNES		-0.00	-0.32	-0.43	-0.38	-0.41	-0.06



KUOTA TERRENIT	545.82	545.89	545.63	545.69	545.76	545.83	547.15	547.43
DISTANCA	4.00	3.56	1.17	0.00	1.34	2.36	3.36	4.00
KUOTA PROJEKTT	545.45	545.45	545.28	545.31	545.28	545.45	546.98	546.98
DISTANCA	4.00	2.14	2.00	0.00	1.50	2.00	4.00	4.00
KUOTA PUNES		-0.00	-0.28	-0.39	-0.38	-0.49	-0.36	-0.46

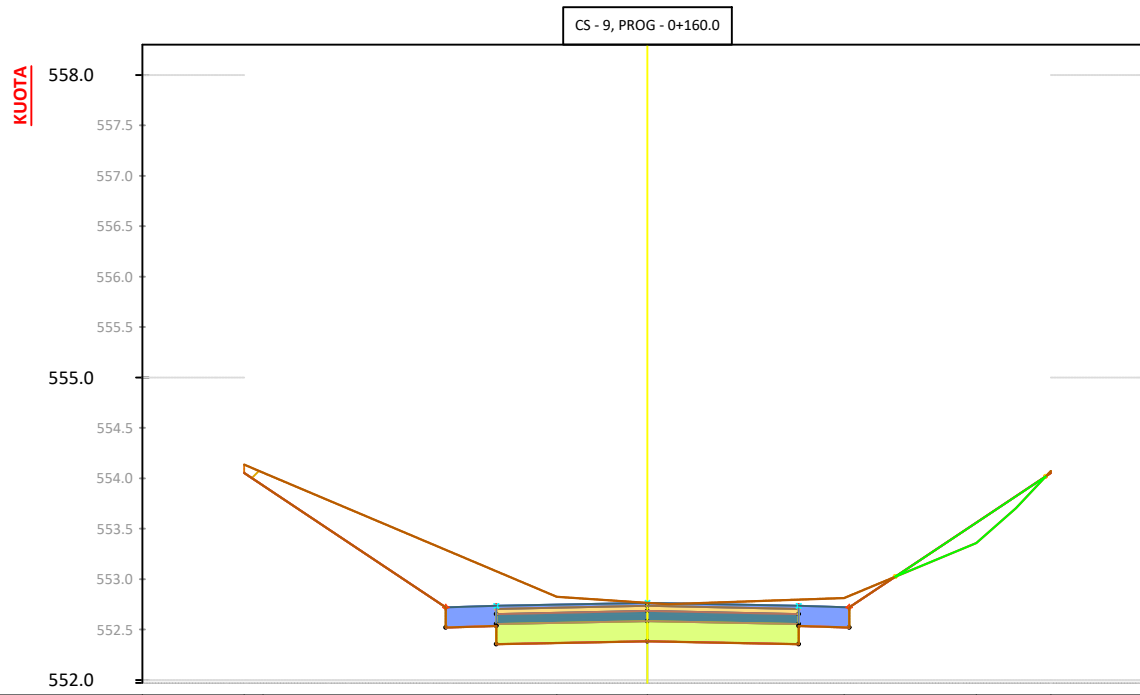


KUOTA TERRENIT	542.89	542.79	542.92	542.97	543.03	543.05	543.30
DISTANCA	4.00	3.86	2.29	0.00	1.38	3.69	4.00
KUOTA PROJEKTT	542.93	542.56	542.56	542.59	542.56	542.73	543.22
DISTANCA	4.00	2.00	1.50	0.00	2.00	2.44	4.00
KUOTA PUNES		-0.00	-0.38	-0.38	-0.49	-0.41	-0.00

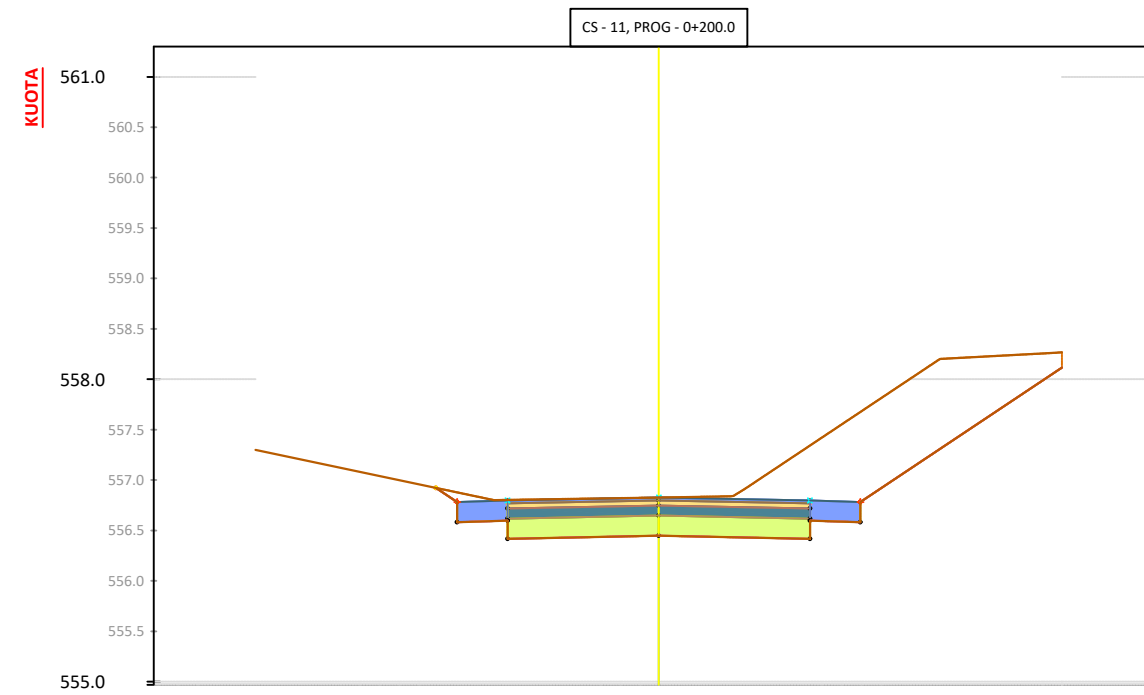


KUOTA TERRENIT	549.47	549.76	549.73	549.73	549.71	550.89	551.53
DISTANCA	4.00	2.76	0.00	0.00	1.75	3.32	4.00
KUOTA PROJEKTT	549.49	549.49	549.33	549.33	549.33	549.49	551.04
DISTANCA	4.00	2.00	1.50	0.00	2.00	4.00	4.00
KUOTA PUNES		-0.00	-0.43	-0.38	-0.39	-0.41	-0.48

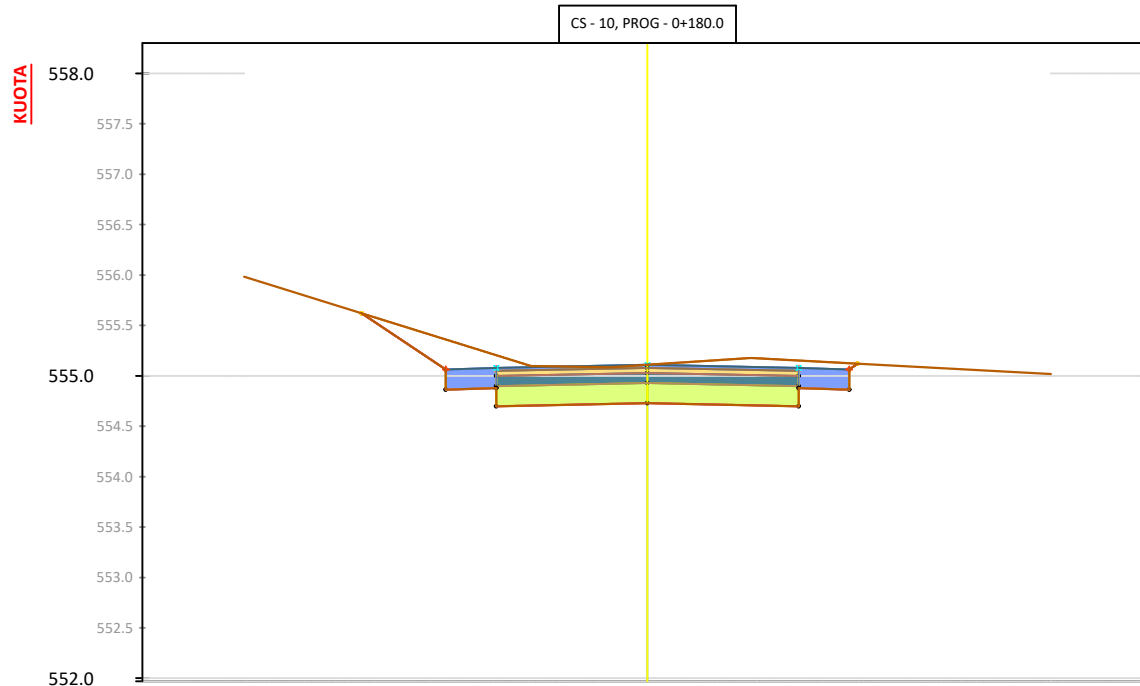
PROFILE TERTHORE SH 1:75



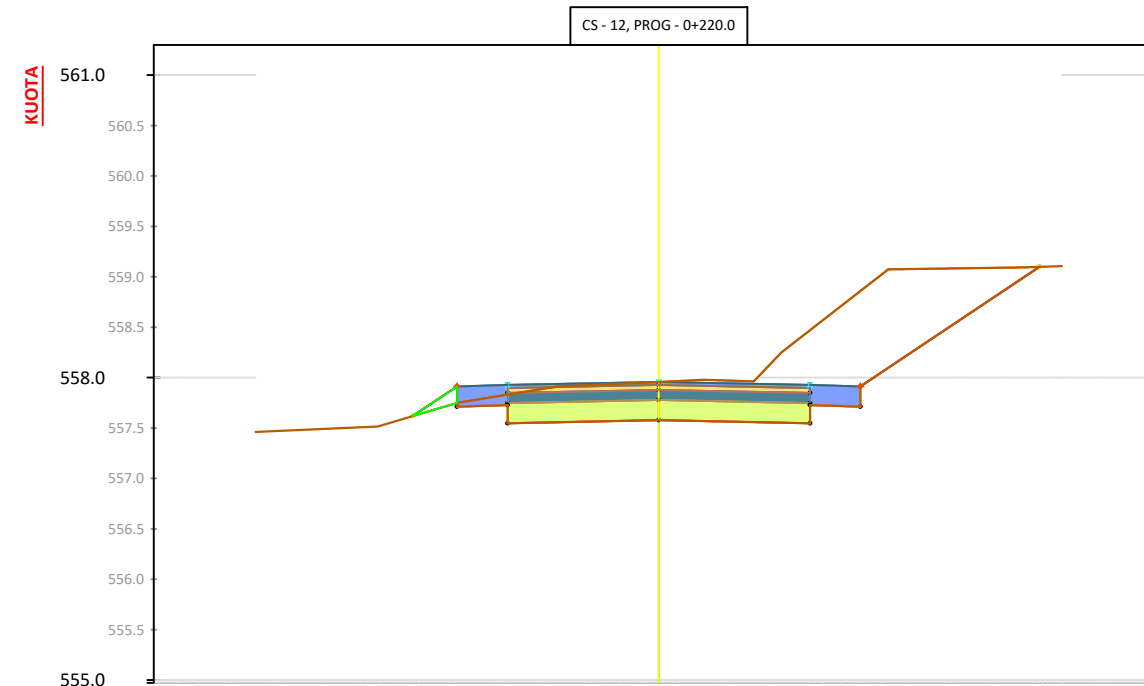
KUOTA TERRENTI	554.14	554.05	552.82	552.76	552.81	553.36	554.07
DISTANCA	4.00	3.81	0.90	0.00	1.95	3.26	4.00
KUOTA PROJEKTI	554.01	552.54	552.33	552.33	552.53	554.01	554.01
DISTANCA	4.00	2.00	1.50	0.00	2.00	4.00	4.00
KUOTA PUNES	-0.08	-0.77	-0.72	-0.38	-0.44	-0.32	-0.02



KUOTA TERRENTI	557.30	556.80	556.83	556.84	558.20	558.36	558.37
DISTANCA	4.00	1.64	0.00	0.71	2.79	3.01	4.00
KUOTA PROJEKTI	556.93	556.58	556.45	556.44	556.44	558.13	558.13
DISTANCA	4.00	2.21	0.00	1.50	2.00	4.00	4.00
KUOTA PUNES	-0.00	-0.30	-0.39	-0.38	-0.93	-1.09	-0.15



KUOTA TERRENTI	555.98	555.10	555.11	555.18	555.02
DISTANCA	4.00	1.16	0.00	1.03	4.00
KUOTA PROJEKTI	554.66	554.86	554.76	554.76	554.86
DISTANCA	4.00	2.83	0.00	1.50	4.00
KUOTA PUNES	0.00	-0.50	-0.51	-0.45	-0.06



KUOTA TERRENTI	557.46	557.51	557.75	557.91	557.96	557.96	559.07	559.09	559.11
DISTANCA	4.00	2.79	2.00	1.01	0.00	0.94	2.28	3.59	4.00
KUOTA PROJEKTI	557.66	557.77	557.55	557.55	557.58	557.58	557.77	559.16	559.16
DISTANCA	4.00	2.44	2.00	1.50	0.00	1.50	2.00	3.78	4.00
KUOTA PUNES	0.00	-0.04	-0.28	-0.38	-0.92	-1.15	-0.00	-3.78	-0.00

O B J E K T I

SISTEM-ASFALTIM RRUGA E FSHATIT KOVASHICE, NJ.A. SHUPENZE, BASHKIA BULQIZE

POROSITESI :
BASHKIA BULQIZE



PROJEKTUES :

"HYDRO-ENG CONSULTING " sh.p.k



"IDEAL CONSTRUCTION & PROJECTION"(I.C.P) sh.p.k



"P.C.S COMPANY " sh.p.k



GRUPI I PROJEKTIMIT

Ing.Hidroteknik Evis QYRKU	Nr. Licence K.1829/2
Ing. Ndertimi Alban DAUTAJ	Nr. Licence K.2232/2
Ing. Ndertimi Pamela KURTULAJ(ALIU)	Nr. Licence K.1474/3
Arkitekt Endrit TUZI	Nr. Licence A.0128/6
Ing.Topograf Maksim GEGA	Nr. Licence T.0455/4
Ing.Gjeodet Albin KOÇI	Nr. Licence E.1269/2
Ing.Elektrik Edmond PALODHI	Nr. Licence E.1552
Ing.Gjeolog Asllan BASHA	Nr. Licence GJ.0686
Ing.Mjedisi Shpetim CIKU	Nr. Licence A.2443
Ing.Hidroteknik Xhuljana DAUTAJ(SULA)	Nr. Licence K.2232/2
Arkitekt Jorida GRABOVARI	Nr. Licence A.2595

FIRMA/VULA

SHENIME

TE DHENA TEKNIKE

FAZA E PROJEKTIT PROJEKT ZBATIM

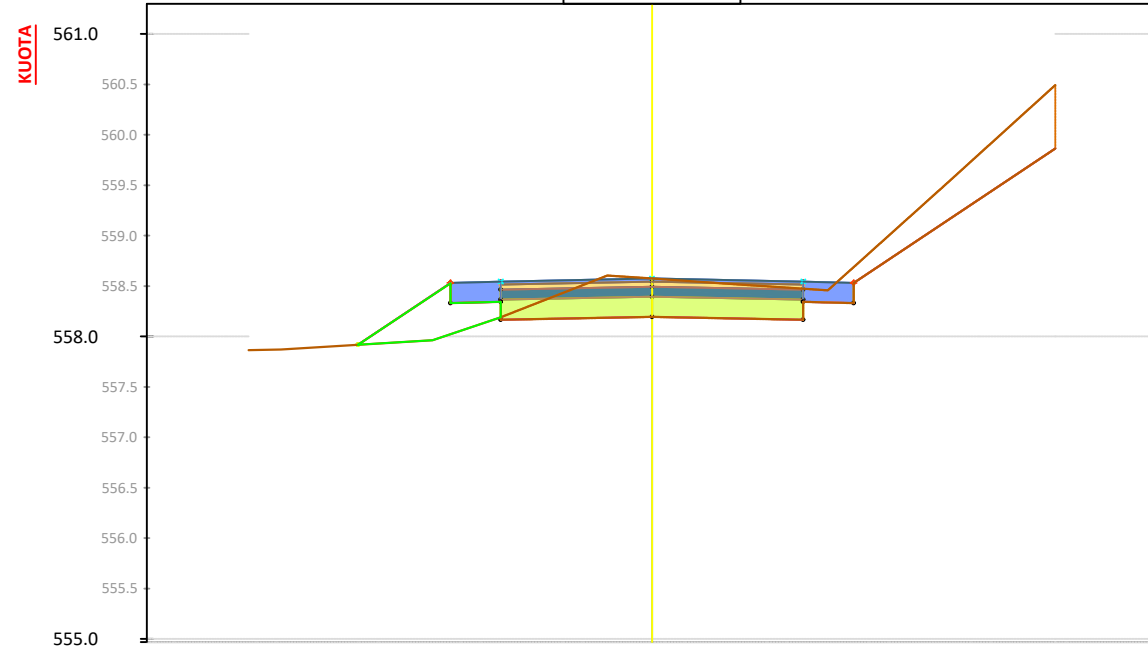
TIPI I FLETES

EMERTIMI I FLETES PROFILE TERTHORE SH 1:75

Nr. i fletes **A-08**

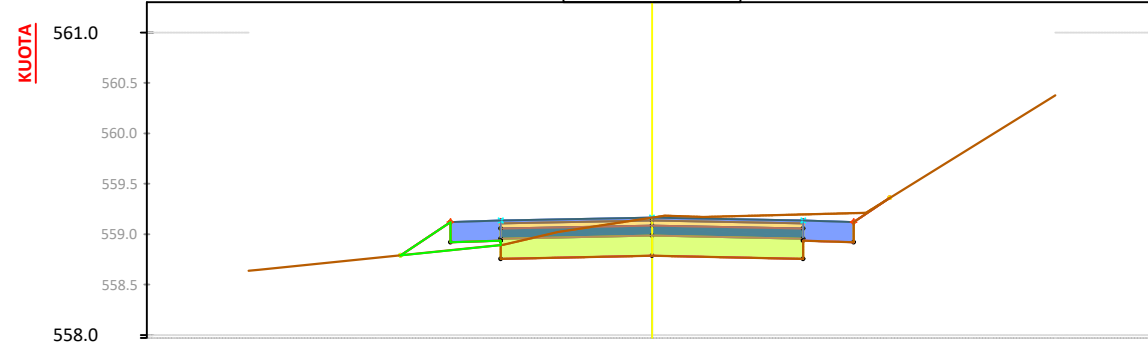
PROFILE TERTHORE SH 1:75

CS - 13, PROG - 0+240.0



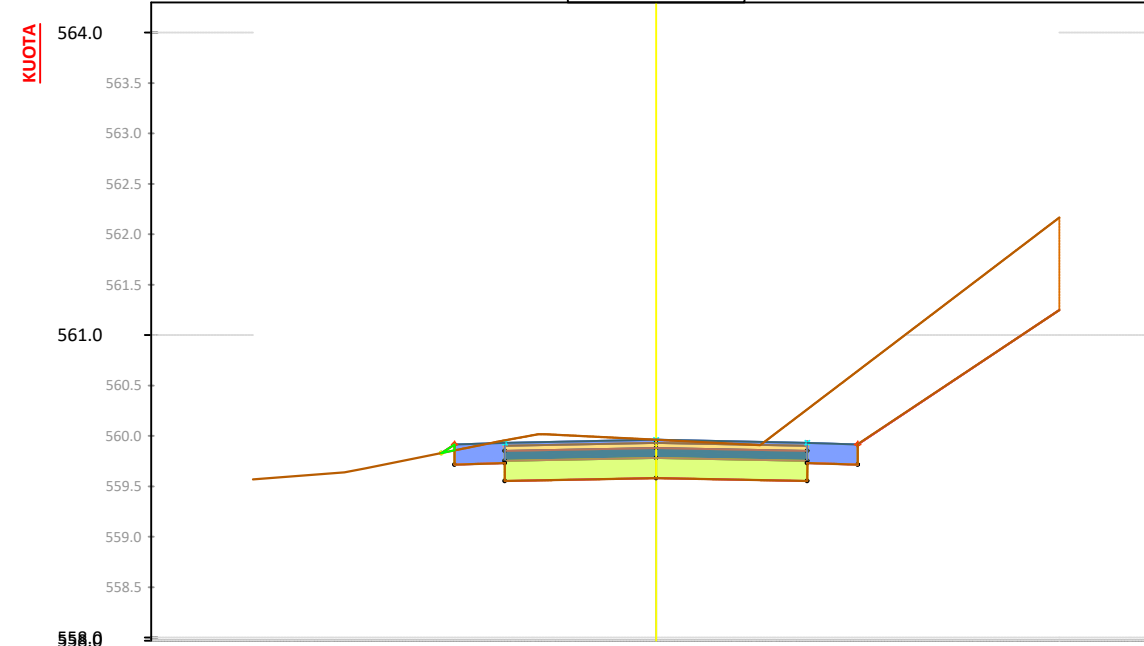
KUOTA TERRENTI	557.86	557.87	557.96	558.19	558.57	558.53	558.46	559.48	560.49
DISTANCA	4.00	3.68	2.18	1.51	0.00	0.58	1.74	2.89	4.00
KUOTA PROJEKTTI	557.93	558.33	558.14	558.19	558.19	558.18	558.33	559.86	561.24
DISTANCA	4.0	2.9	2.0	1.5	0.0	1.5	2.0	4.0	4.0
KUOTA PUNES		-0.00	-0.31	-0.03	-0.38	-0.31	-0.36	-0.63	-0.63

CS - 14, PROG - 0+260.0



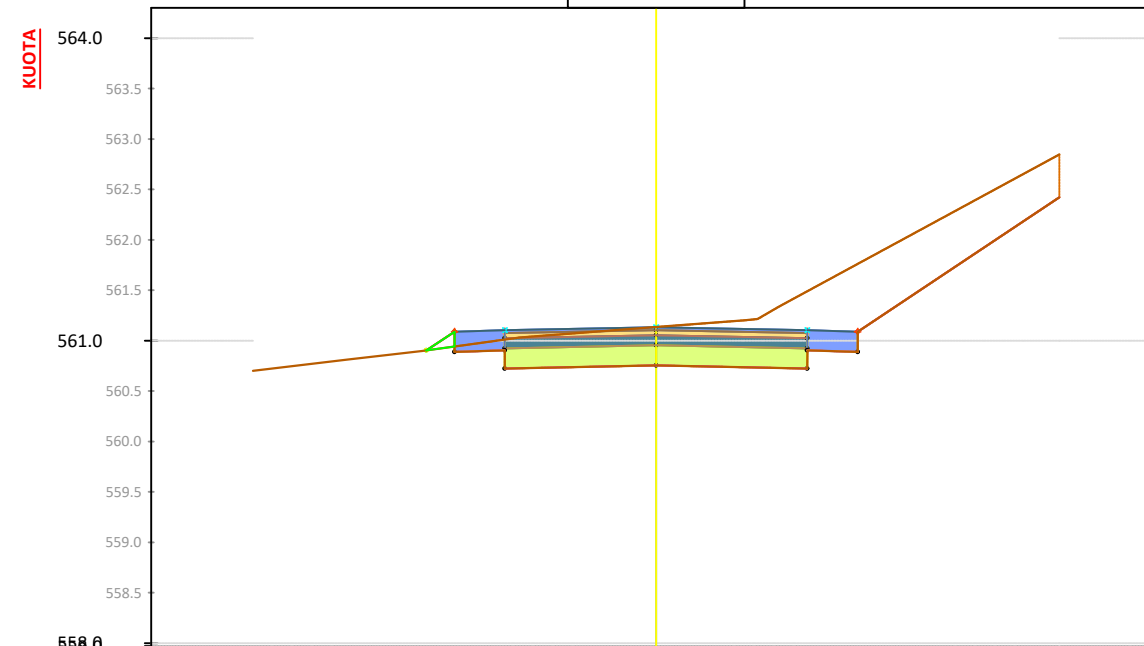
KUOTA TERRENTI	558.64	558.81	558.89	559.02	559.16	559.17	559.21	560.38
DISTANCA	4.00	3.90	1.48	0.94	0.00	0.51	2.12	4.00
KUOTA PROJEKTTI	558.79	558.92	558.76	558.89	558.79	558.76	559.38	560.72
DISTANCA	4.0	2.4	2.0	1.5	0.0	1.5	2.3	4.0
KUOTA PUNES		-0.00	-0.08	-0.14	-0.38	-0.44	-0.29	-0.00

CS - 15, PROG - 0+280.0



KUOTA TERRENTI	559.57	559.68	560.02	559.96	559.91	561.17
DISTANCA	4.00	2.89	1.11	0.00	1.03	4.00
KUOTA PROJEKTTI	559.89	559.72	559.55	559.58	559.55	561.24
DISTANCA	4.0	2.0	1.5	0.0	1.5	4.0
KUOTA PUNES		-0.00	-0.14	-0.41	-0.38	-0.71

CS - 16, PROG - 0+300.0



KUOTA TERRENTI	560.70	560.81	560.90	561.03	561.13	561.20	562.85
DISTANCA	4.00	3.07	2.32	1.36	0.00	0.88	4.00
KUOTA PROJEKTTI	560.98	560.89	560.72	560.75	560.72	560.89	562.42
DISTANCA	4.0	2.8	2.0	1.5	0.0	1.5	4.0
KUOTA PUNES		-0.00	-0.05	-0.29	-0.38	-0.77	-0.87

O B J E K T I

SISTEM-ASFALTIM RRUGA E FSHATIT KOVASHICE, NJ.A. SHUPENZE, BASHKIA BULQIZE

POROSITESI :
BASHKIA BULQIZE



PROJEKTUES :

"HYDRO-ENG CONSULTING" sh.p.k



"IDEAL CONSTRUCTION & PROJECTION"(I.C.P) sh.p.k



"P.C.S COMPANY" sh.p.k



GRUPI I PROJEKTIMIT

Ing.Hidroteknik Evis QYRKU	Nr. Licence K.1829/2
Ing. Ndertimi Alban DAUTAJ	Nr. Licence K.2232/2
Ing. Ndertimi Pamela KURTULAJ(ALIU)	Nr. Licence K.1474/3
Arkitekt Endrit TUZI	Nr. Licence A.0128/6
Ing.Topograf Maksim GEGA	Nr. Licence T.0455/4
Ing.Gjeodet Albin KOCI	Nr. Licence E.1269/2
Ing.Elektrik Edmond PALODHI	Nr. Licence E.1552
Ing.Gjeolog Aslan BASHA	Nr. Licence GJ.0686
Ing.Mjedisi Shpetim CIKU	Nr. Licence A.2443
Ing.Hidroteknik Xhuljana DAUTAJ(SULA)	Nr. Licence K.2232/2
Arkitekt Jorida GRABOVARI	Nr. Licence A.2595

FIRMA/VULA

SHENIME

TE DHENA TEKNIKE

FAZA E PROJEKTTIT: PROJEKT ZBATIM

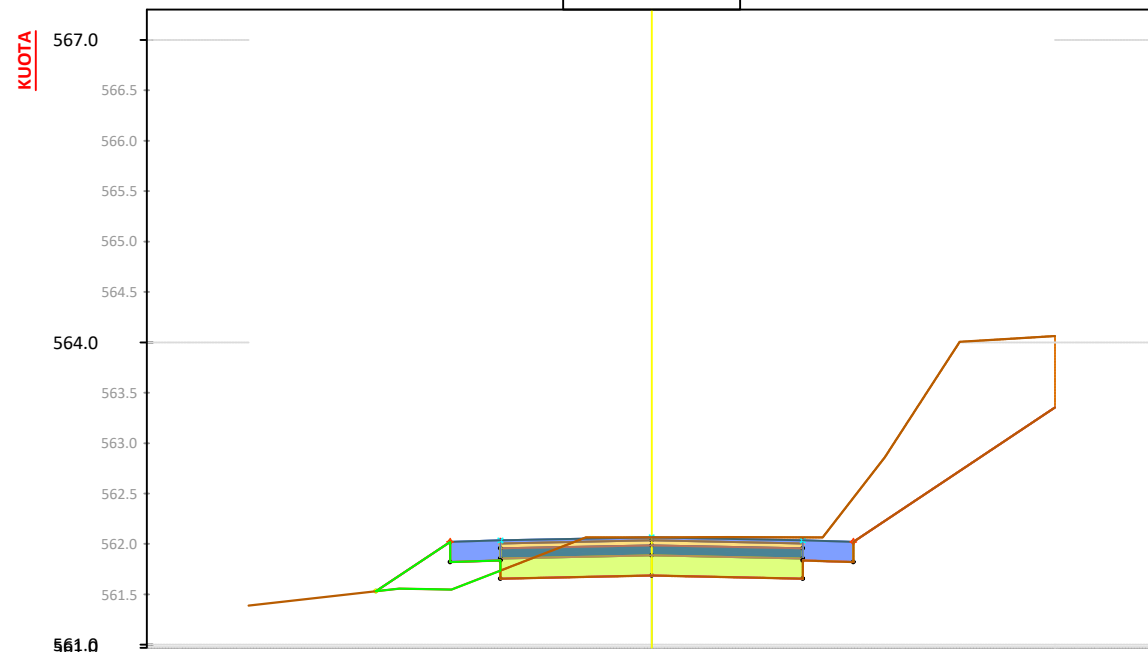
TIPI I FLETES

EMERTIMI I FLETES: PROFILE TERTHORE SH 1:75

Nr. i fletes **A-09**

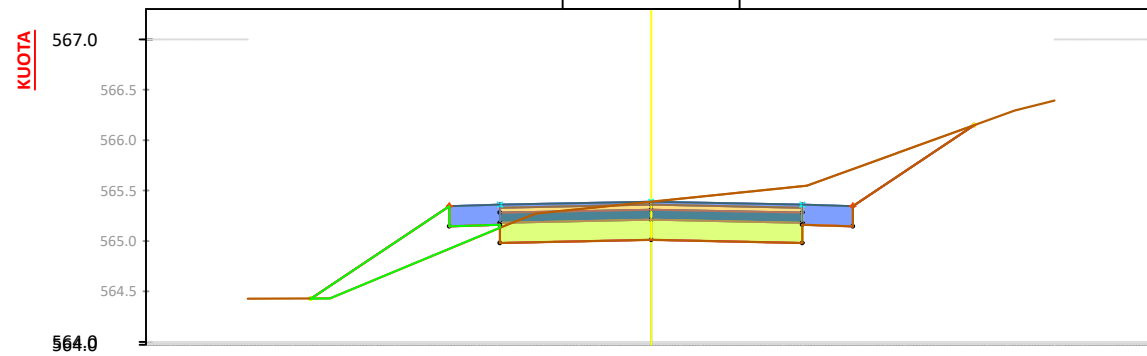
PROFILE TERTHORE SH 1:75

CS - 17, PROG - 0+320.0



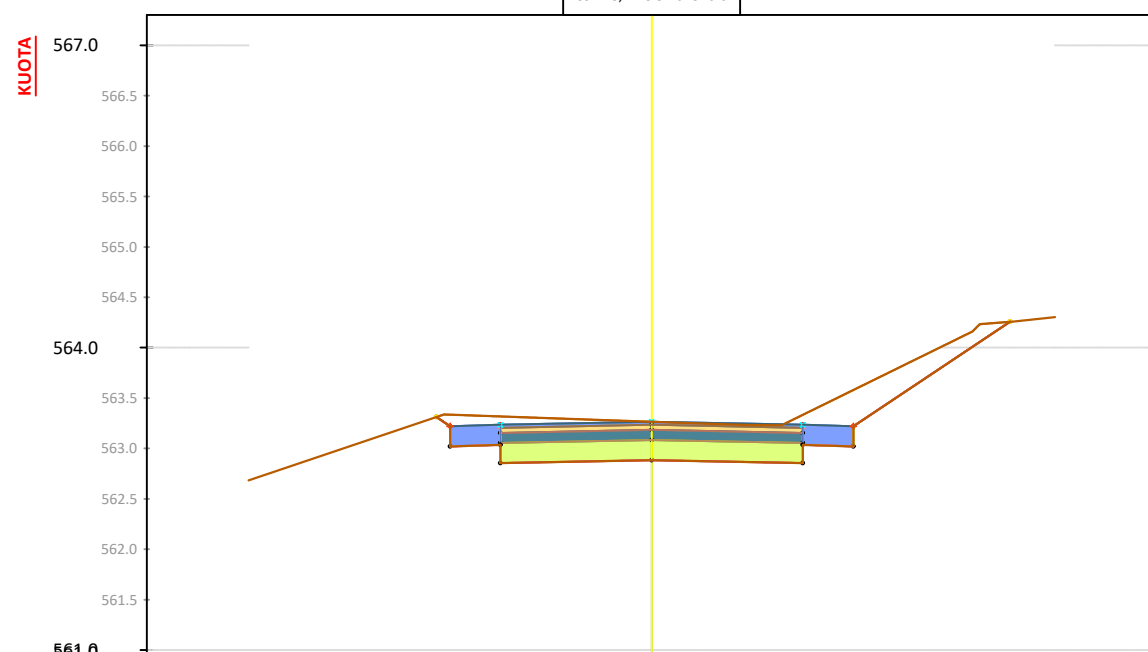
KUOTA TERRENTI									
DISTANCA	-4.0	-2.7	-2.0	-1.5	0.0	0.75	1.70	2.31	3.06
KUOTA PROJEKTI		561.53	561.82	561.66	561.65	562.07	561.66	562.86	564.00
DISTANCA	-4.0	-2.7	-2.0	-1.5	0.0	0.75	1.70	2.31	3.06
KUOTA PUNES		561.53	561.82	561.66	561.65	562.07	561.66	562.86	564.00

CS - 19, PROG - 0+360.0



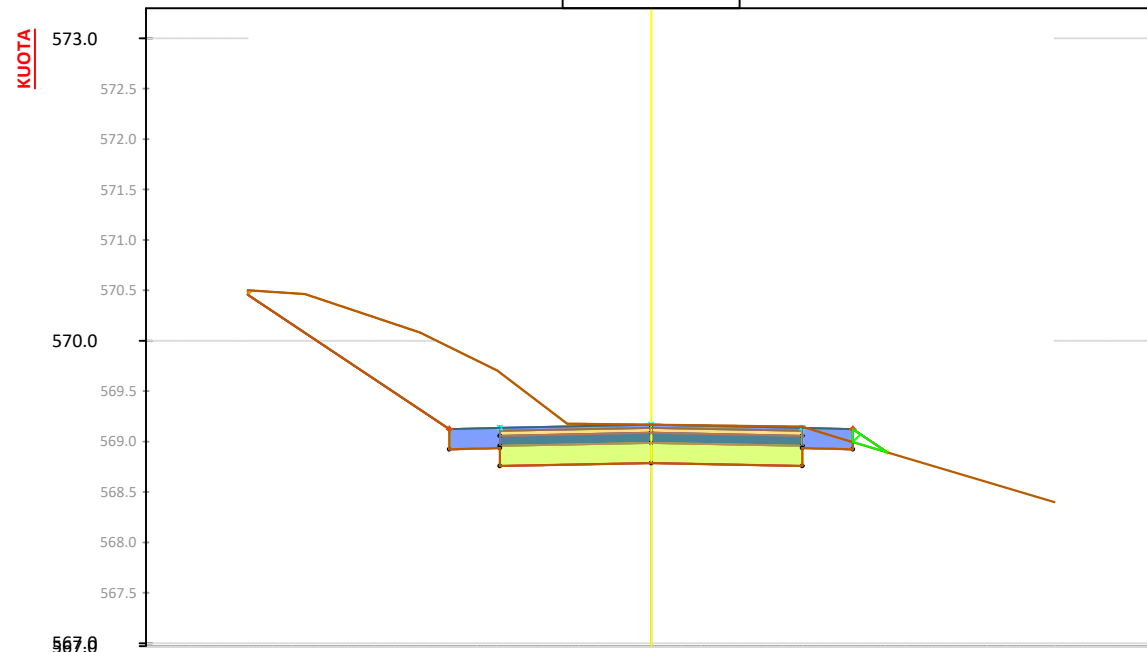
KUOTA TERRENTI									
DISTANCA	-4.0	-3.38	-2.00	-1.50	0.00	-0.02	1.55	3.61	4.00
KUOTA PROJEKTI		564.43	565.15	564.98	565.04	565.39	565.55	566.29	566.39
DISTANCA	-4.0	-3.38	-2.00	-1.50	0.00	-0.02	1.55	3.61	4.00
KUOTA PUNES		564.43	565.15	564.98	565.04	565.39	565.55	566.29	566.39

CS - 18, PROG - 0+340.0



KUOTA TERRENTI									
DISTANCA	-4.0	-2.15	-2.06	-1.50	0.00	0.94	3.18	4.00	4.00
KUOTA PROJEKTI		563.33	563.01	562.86	562.84	563.23	564.16	564.26	564.30
DISTANCA	-4.0	-2.15	-2.06	-1.50	0.00	0.94	3.18	4.00	4.00
KUOTA PUNES		563.33	563.01	562.86	562.84	563.23	564.16	564.26	564.30

CS - 20, PROG - 0+380.0



KUOTA TERRENTI									
DISTANCA	-4.0	-3.43	-2.29	-1.53	0.00	-0.83	1.44	4.00	4.00
KUOTA PROJEKTI		570.48	570.88	570.76	570.79	570.18	570.15	570.93	570.88
DISTANCA	-4.0	-3.43	-2.29	-1.53	0.00	-0.83	1.44	4.00	4.00
KUOTA PUNES		570.48	570.88	570.76	570.79	570.18	570.15	570.93	570.88

O B J E K T I

SISTEM-ASFALTIM RRUGA E FSHATIT KOVASHICE, NJ.A. SHUPENZE, BASHKIA BULQIZE

POROSITESI :
BASHKIA BULQIZE



PROJEKTUES :

"HYDRO-ENG CONSULTING " sh.p.k



"IDEAL CONSTRUCTION & PROJECTION"(I.C.P) sh.p.k



"P.C.S COMPANY " sh.p.k



GRUPI I PROJEKTIMIT

Ing.Hidroteknik Evis QYRKU	Nr. Licence K.1829/2
Ing. Ndertimi Alban DAUTAJ	Nr. Licence K.2232/2
Ing. Ndertimi Pamela KURTULAJ(ALIU)	Nr. Licence K.1474/3
Arkitekt Endrit TUZI	Nr. Licence A.0128/6
Ing.Topograf Maksim GEGA	Nr. Licence T.0455/4
Ing.Gjeodet Albin KOCI	Nr. Licence E.1269/2
Ing.Elektrik Edmond PALODHI	Nr. Licence E.1552
Ing.Gjeolog Aslan BASHA	Nr. Licence G.J.0686
Ing.Mjediseshetim Shpetim CIKU	Nr. Licence A.2443
Ing.Hidroteknik Xhuljana DAUTAJ(SULA)	Nr. Licence K.2232/2
Arkitekt Jorida GRABOVARI	Nr. Licence A.2595

FIRMA/VULA

SHENIME

TE DHENA TEKNIKE

FAZA E PROJEKTIIT PROJEKT ZBATIM

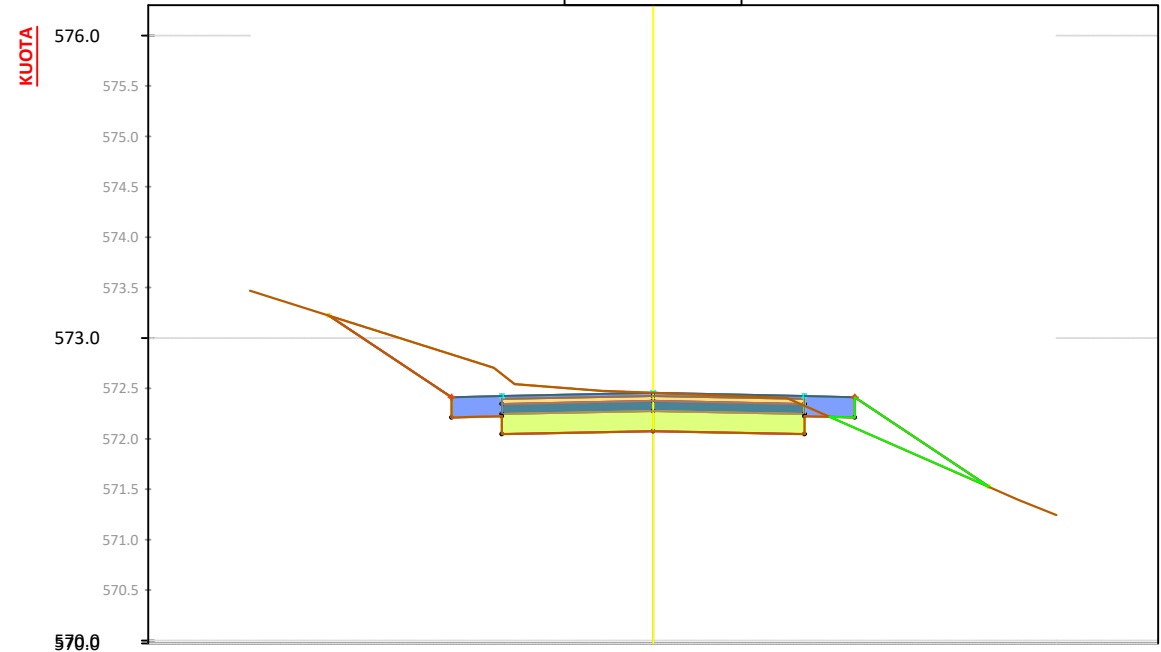
TIPI I FLETES

EMERTIMI I FLETES PROFILE TERTHORE SH 1:75

Nr. i fletes **A-10**

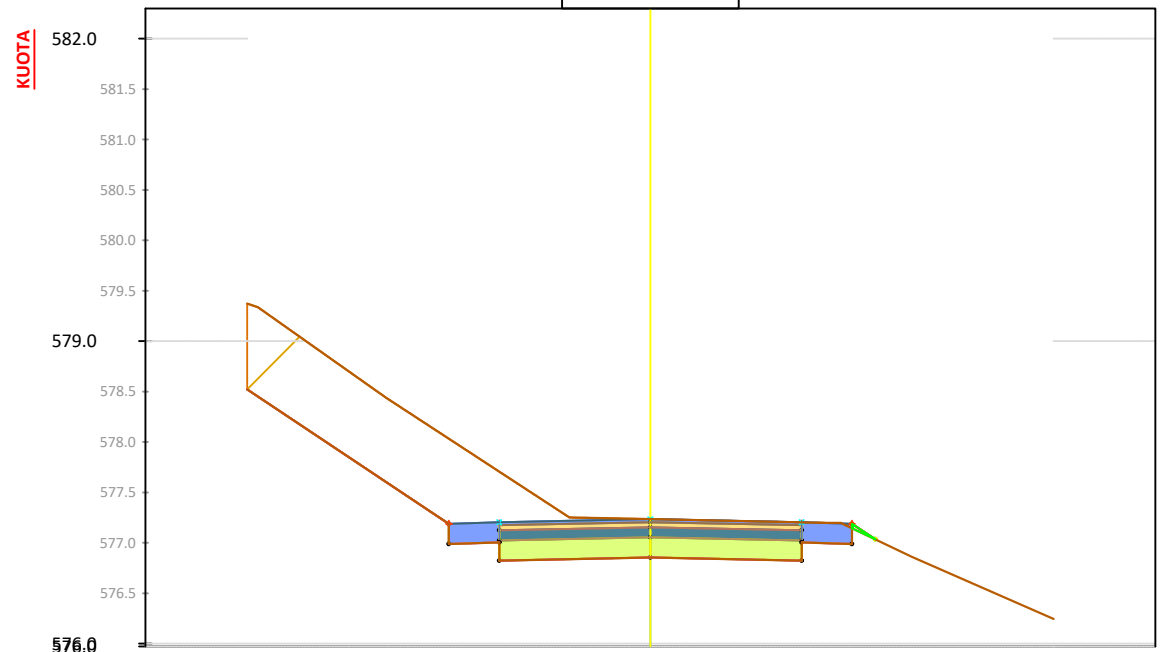
PROFILE TERTHORE SH 1:75

CS - 21, PROG - 0+400.0



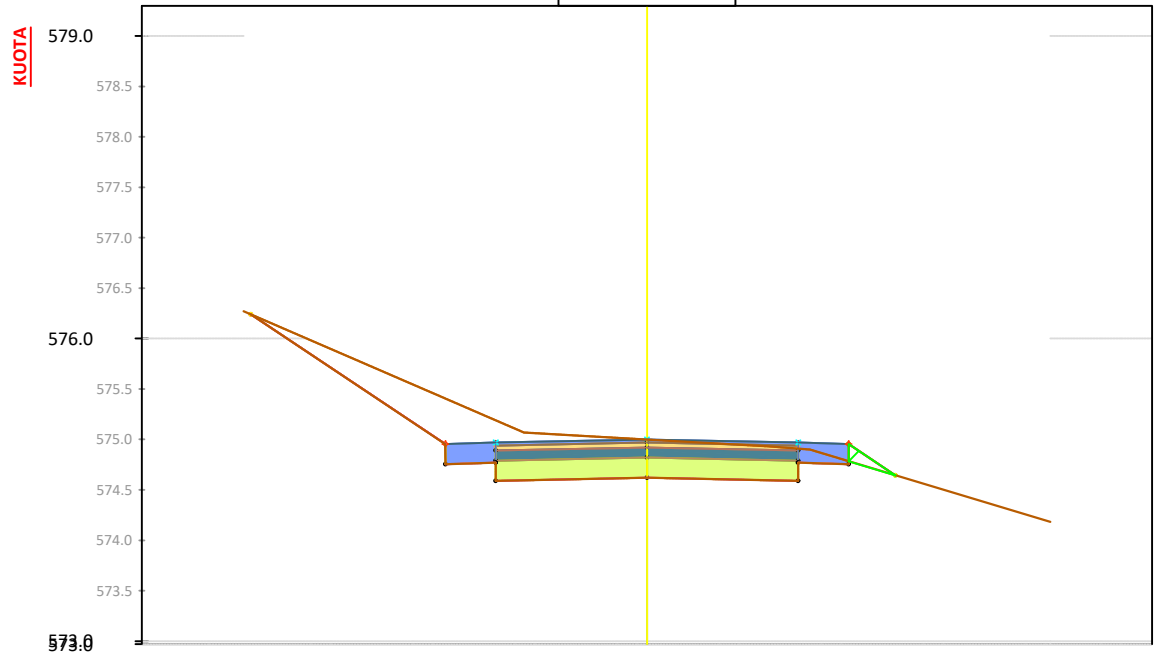
KUOTA TERRENIT	573.47	572.54	572.48	572.46	572.41	571.40	571.24
DISTANCA	-4.00	-3.23	-2.00	0.00	1.32	3.62	4.00
KUOTA PROJEKTT	573.23	572.23	572.05	572.05	572.05	571.55	571.24
DISTANCA	-4.0	-3.23	-2.00	0.00	1.32	3.62	4.00
KUOTA PUNES	-0.00	-0.63	-0.60	-0.38	-0.28	-0.10	-0.00

CS - 23, PROG - 0+440.0



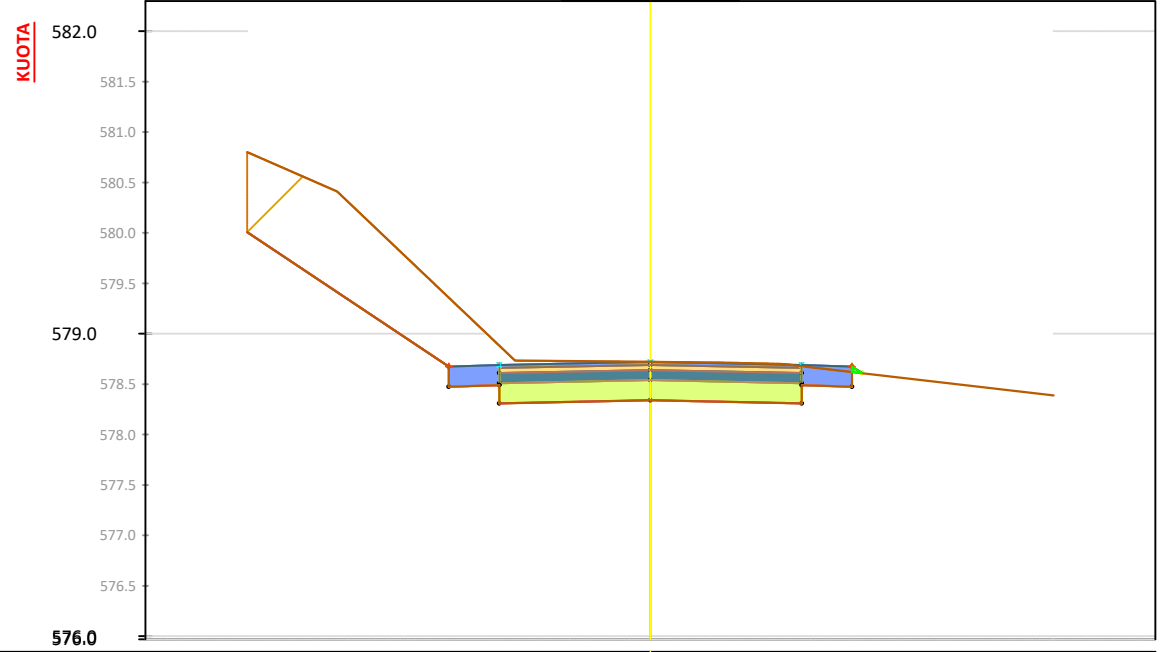
KUOTA TERRENIT	579.37	578.44	577.25	577.23	577.20	576.86	576.24
DISTANCA	-4.00	-2.67	-0.80	0.00	1.74	2.60	4.00
KUOTA PROJEKTT	578.34	576.99	576.88	576.85	576.83	576.99	577.03
DISTANCA	-4.0	-2.67	-0.80	0.00	1.74	2.60	4.00
KUOTA PUNES	-0.85	-1.04	-0.88	-0.38	-0.38	-0.16	-0.00

CS - 22, PROG - 0+420.0



KUOTA TERRENIT	576.27	575.07	575.00	574.93	574.18	574.18
DISTANCA	-4.00	-1.22	0.00	1.20	4.00	4.00
KUOTA PROJEKTT	576.22	574.73	574.59	574.59	574.75	574.64
DISTANCA	-4.0	-1.22	0.00	1.20	4.00	4.00
KUOTA PUNES	-0.00	-0.65	-0.60	-0.38	-0.32	-0.00

CS - 24, PROG - 0+460.0



KUOTA TERRENIT	580.80	580.41	578.73	578.72	578.71	578.70	578.39
DISTANCA	-4.00	-3.11	-1.34	0.00	0.77	1.32	4.00
KUOTA PROJEKTT	580.03	578.48	578.33	578.34	578.33	578.68	578.68
DISTANCA	-4.0	-3.11	-1.34	0.00	0.77	1.32	4.00
KUOTA PUNES	-0.79	-0.88	-0.57	-0.38	-0.37	-0.00	-0.00

O B J E K T I

SISTEM-ASFALTIM RRUGA E FSHATIT KOVASHICE, NJ.A. SHUPENZE, BASHKIA BULQIZE

POROSITESI :
BASHKIA BULQIZE



PROJEKTUES :

"HYDRO-ENG CONSULTING " sh.p.k



"IDEAL CONSTRUCTION & PROJECTION"(I.C.P) sh.p.k



"P.C.S COMPANY " sh.p.k



GRUPI I PROJEKTIMIT

Ing.Hidroteknik Evis QYRKU	Nr. Licence K.1829/2
Ing. Ndertimi Alban DAUTAJ	Nr. Licence K.2232/2
Ing. Ndertimi Pamela KURTULAJ(ALIU)	Nr. Licence K.1474/3
Arkitekt Endrit TUZI	Nr. Licence A.0128/6
Ing.Topograf Maksim GEGA	Nr. Licence T.0455/4
Ing.Gjeodet Albin KOCI	Nr. Licence E.1269/2
Ing.Elektrik Edmond PALODHI	Nr. Licence E.1552
Ing.Gjeolog Aslan BASHA	Nr. Licence GJ.0686
Ing.Mjedisi Shpetim CIKU	Nr. Licence A.2443
Ing.Hidroteknik Xhuljana DAUTAJ(SULA)	Nr. Licence K.2232/2
Arkitekt Jorida GRABOVARI	Nr. Licence A.2595

FIRMA/VULA

SHENIME

TE DHENA TEKNIKE

FAZA E PROJEKTTIT	PROJEKT ZBATIM
TIPI I FLETES	
EMERTIMI I FLETES	PROFILE TERTHORE SH 1:75

PROFILE TERTHORE SH 1:75

O B J E K T I

SISTEM-ASFALTIM RRUGA E FSHATIT KOVASHICE, NJ.A. SHUPENZE, BASHKIA BULQIZE

POROSITESI :
BASHKIA BULQIZE



PROJEKTUES :

"HYDRO-ENG CONSULTING " sh.p.k



"IDEAL CONSTRUCTION & PROJECTION"(I.C.P) sh.p.k



"P.C.S COMPANY " sh.p.k



GRUPI I PROJEKTIMIT

Ing.Hidroteknik Evis QYRKU	Nr. Licence K.1829/2
Ing. Ndertimi Alban DAUTAJ	Nr. Licence K.2232/2
Ing. Ndertimi Pamela KURTULAJ(ALIU)	Nr. Licence K.1474/3
Arkitekt Endrit TUZI	Nr. Licence A.0128/6
Ing.Topograf Maksim GEGA	Nr. Licence T.0455/4
Ing.Gjeodet Albin KOCI	Nr. Licence E.1269/2
Ing.Elektrik Edmond PALODHI	Nr. Licence E.1552
Ing.Gjeolog Asllan BASHA	Nr. Licence GJ.0686
Ing.Mjedisi Shpetim CIKU	Nr. Licence A.2443
Ing.Hidroteknik Xhuljana DAUTAJ(SULA)	Nr. Licence K.2232/2
Arkitekt Jorida GRABOVARI	Nr. Licence A.2595

FIRMA/VULA

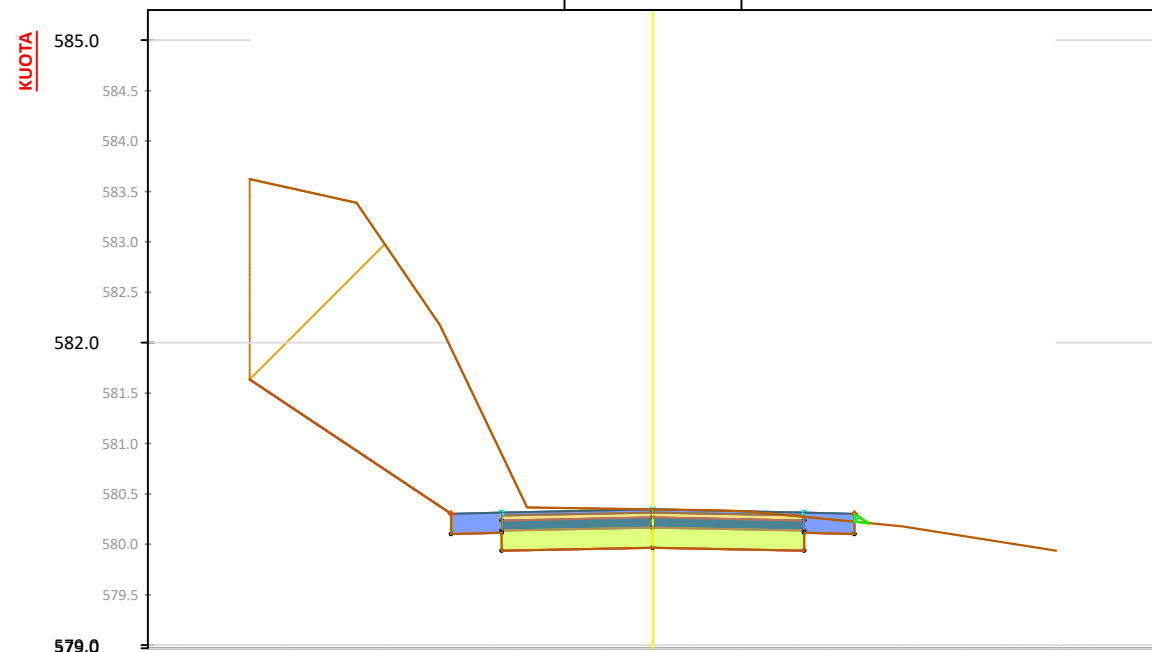
SHENIME

TE DHENA TEKNIKE

FAZA E PROJEKTIT	PROJEKT ZBATIM
TIPI I FLETES	
EMERTIMI I FLETES	PROFILE TERTHORE SH 1:75

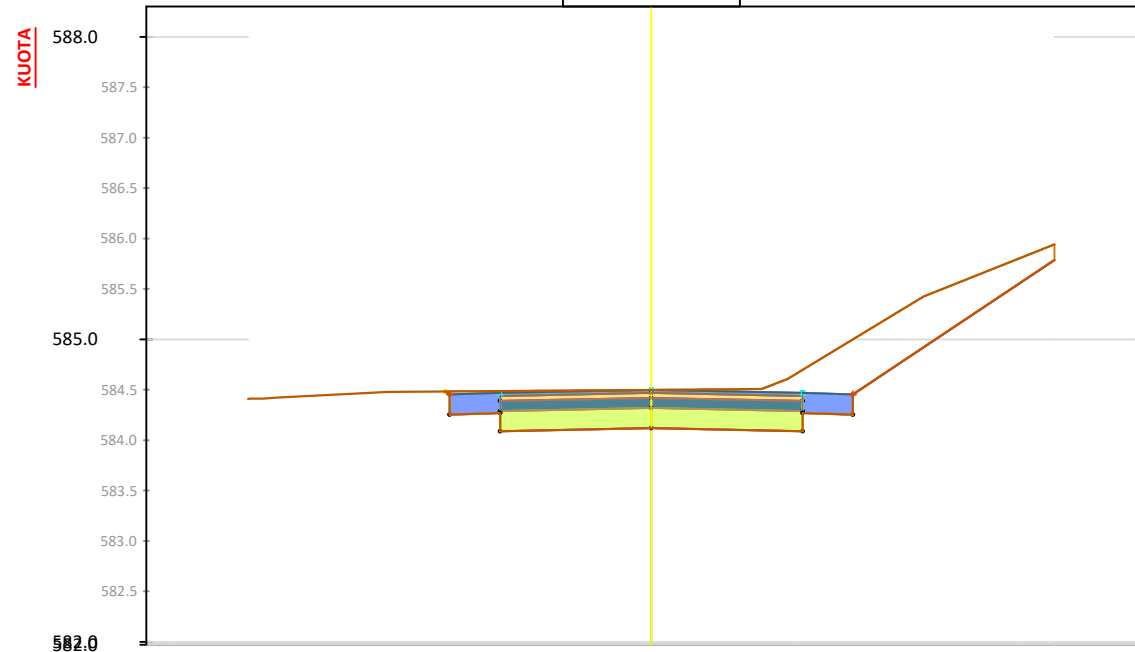
Nr. i fletes **A-12**

CS - 25, PROG - 0+480.0



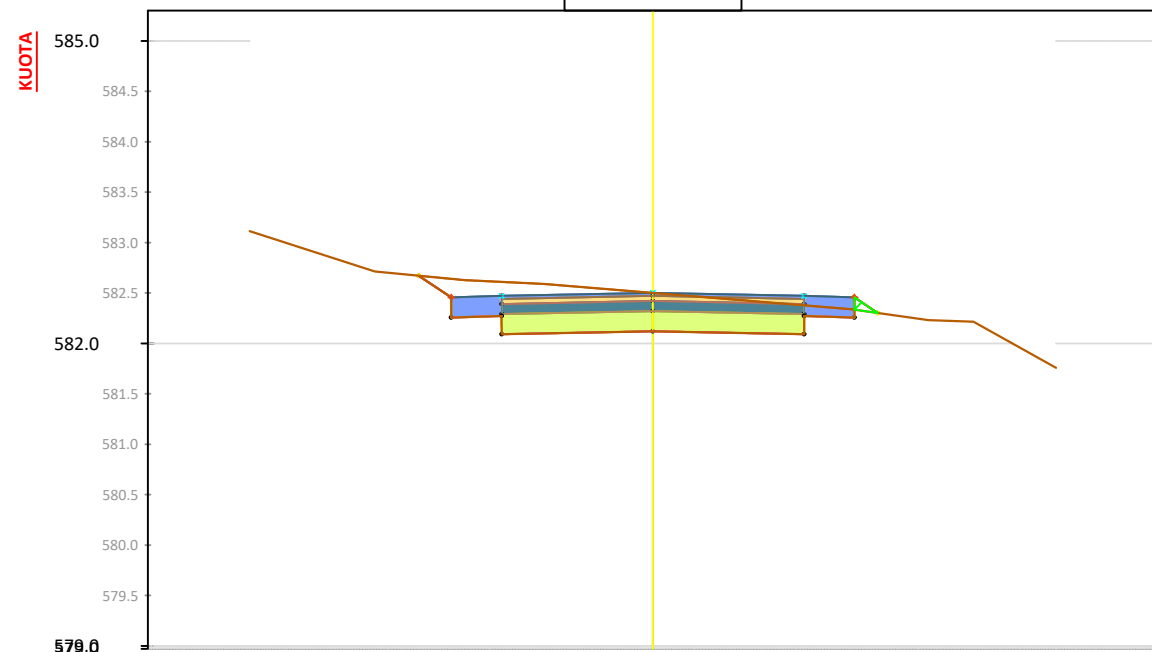
KUOTA TERRENI	583.62	583.39	582.17	580.37	580.35	580.34	580.18	579.94
DISTANCA	-4.00	-2.94	-2.11	-1.25	0.00	0.65	2.47	4.00
KUOTA PROJEKTI	581.65	580.10	579.94	579.94	579.94	579.94	579.94	579.94
DISTANCA	-4.00	-2.00	-1.50	-1.50	0.00	1.50	2.00	4.00
KUOTA PUNES	-1.99	-1.84	-0.96	-0.38	-0.38	-0.34	-0.12	-0.06

CS - 27, PROG - 0+520.0



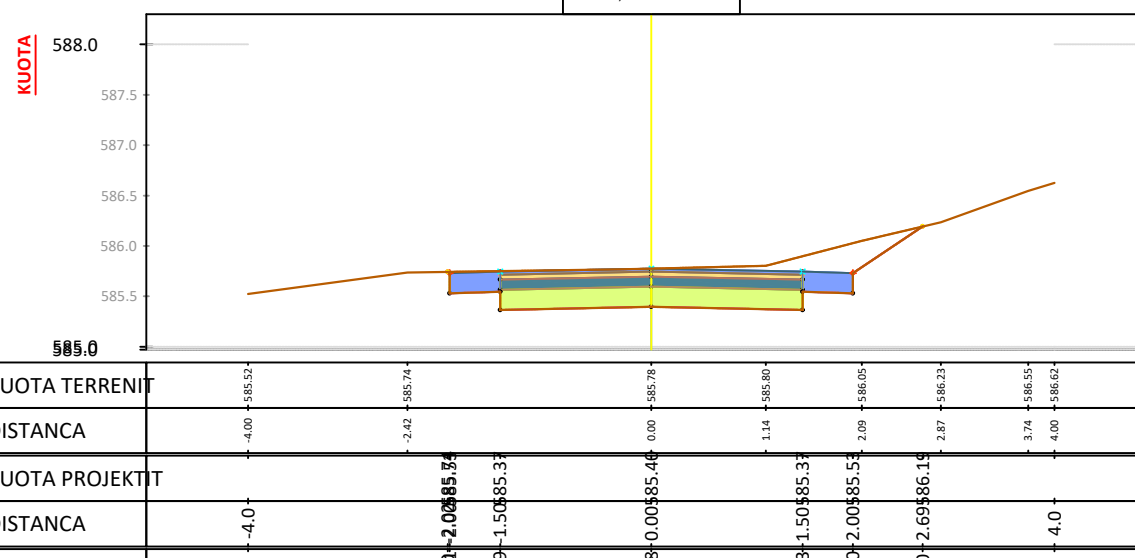
KUOTA TERRENI	584.41	584.42	584.48	584.50	584.50	584.50	584.61	585.42	585.94
DISTANCA	-4.00	-3.73	-2.61	0.00	0.78	1.35	2.70	4.00	4.00
KUOTA PROJEKTI	584.41	584.41	584.41	584.41	584.41	584.41	584.41	584.41	584.41
DISTANCA	-4.00	-2.00	-1.50	-1.50	0.00	1.50	2.00	4.00	4.00
KUOTA PUNES	-0.03	-0.03	-0.03	-0.03	-0.03	-0.03	-0.03	-0.03	-0.15

CS - 26, PROG - 0+500.0



KUOTA TERRENI	583.11	582.71	582.63	582.59	582.50	582.34	582.23	581.76
DISTANCA	-4.00	-2.76	-1.87	-1.08	0.00	1.97	2.73	4.00
KUOTA PROJEKTI	582.63	582.26	582.09	582.09	582.09	582.09	582.09	582.09
DISTANCA	-2.50	-2.30	-2.00	-1.50	0.00	1.50	2.00	4.00
KUOTA PUNES	-0.00	-0.38	-0.52	-0.38	-0.38	-0.29	-0.08	-0.00

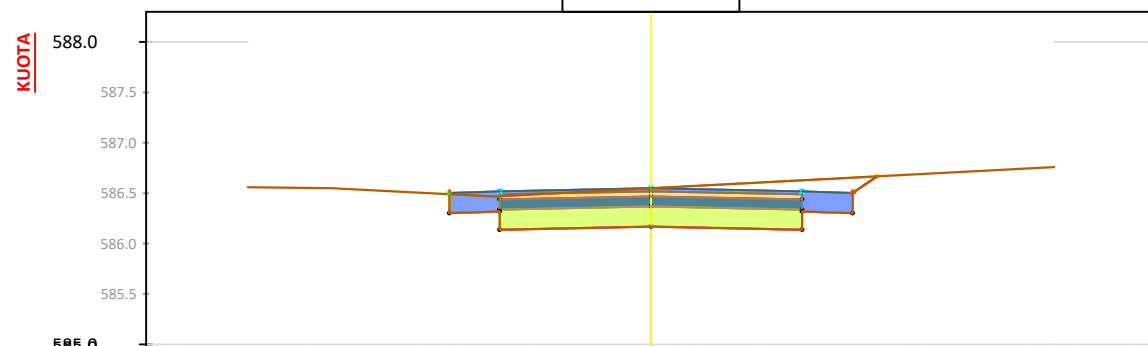
CS - 28, PROG - 0+540.0



KUOTA TERRENI	585.52	585.74	585.78	585.80	585.80	586.05	586.23	586.55	586.62
DISTANCA	-4.00	-2.42	0.00	1.14	2.09	2.87	3.74	4.00	4.00
KUOTA PROJEKTI	585.33	585.33	585.46	585.33	585.53	586.15	586.15	586.15	586.15
DISTANCA	-4.00	-2.00	-1.50	-1.50	0.00	1.50	2.00	4.00	4.00
KUOTA PUNES	-0.00	-0.39	-0.38	-0.53	-0.50	-0.00	-0.00	-0.00	-0.00

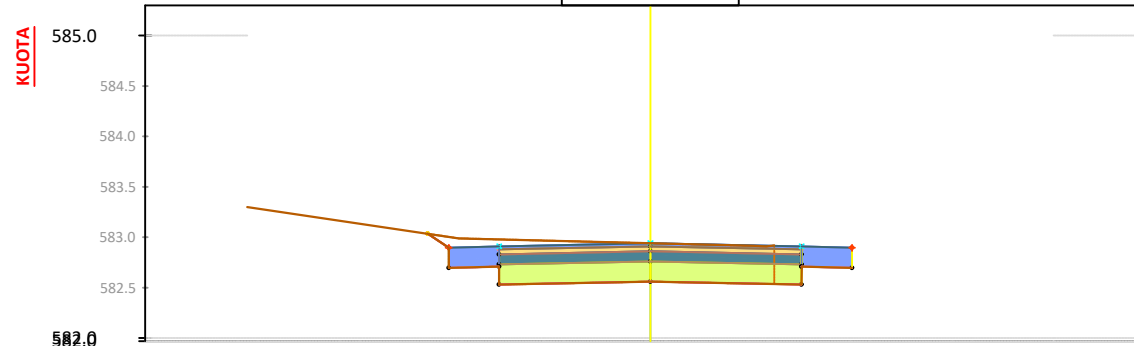
PROFILE TERTHORE SH 1:75

CS - 29, PROG - 0+560.0



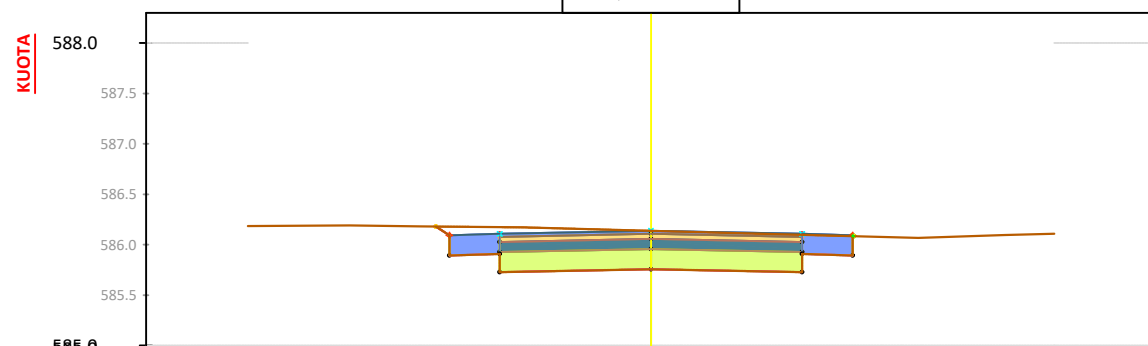
KUOTA TERRENIT		586.56	586.55	586.47	586.55	586.76
DISTANCA		4.00	3.17	1.55	0.00	4.00
KUOTA PROJEKTTIT		586.14	586.14	586.14	586.14	586.14
DISTANCA		4.0	2.00	1.50	0.00	4.0
KUOTA PUNES		-0.00	-0.33	-0.38	-0.49	-0.35

CS - 32, PROG - 0+620.0



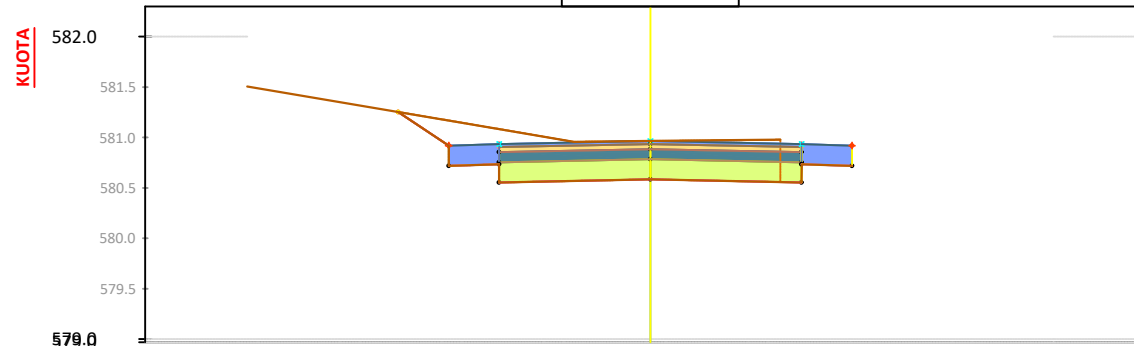
KUOTA TERRENIT		583.30	582.99	582.94	582.91	582.92
DISTANCA		4.00	1.90	0.00	1.03	4.00
KUOTA PROJEKTTIT		582.76	582.53	582.56	582.53	582.76
DISTANCA		4.0	2.21	0.00	1.50	4.0
KUOTA PUNES		-0.00	-0.31	-0.45	-0.38	-0.35

CS - 30, PROG - 0+580.0



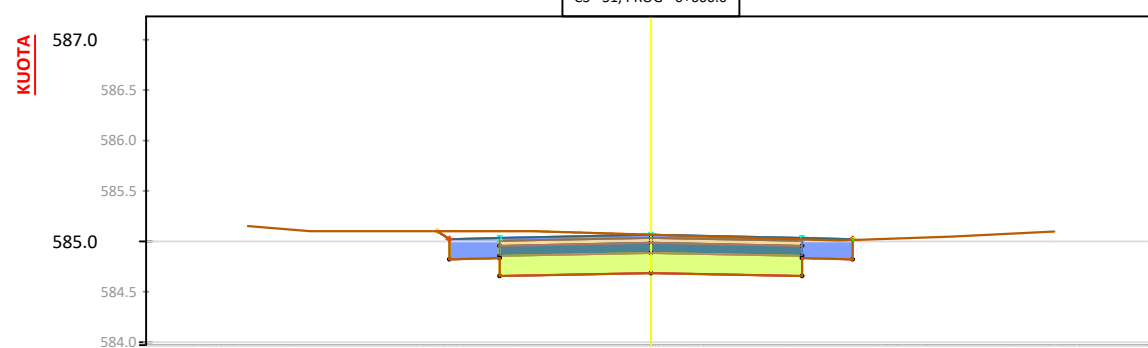
KUOTA TERRENIT		586.19	586.19	586.18	586.17	586.07
DISTANCA		4.00	2.99	2.29	1.27	2.65
KUOTA PROJEKTTIT		585.73	585.73	585.73	585.73	585.73
DISTANCA		4.0	2.00	1.50	0.00	4.0
KUOTA PUNES		-0.00	-0.29	-0.45	-0.38	-0.35

CS - 33, PROG - 0+640.0



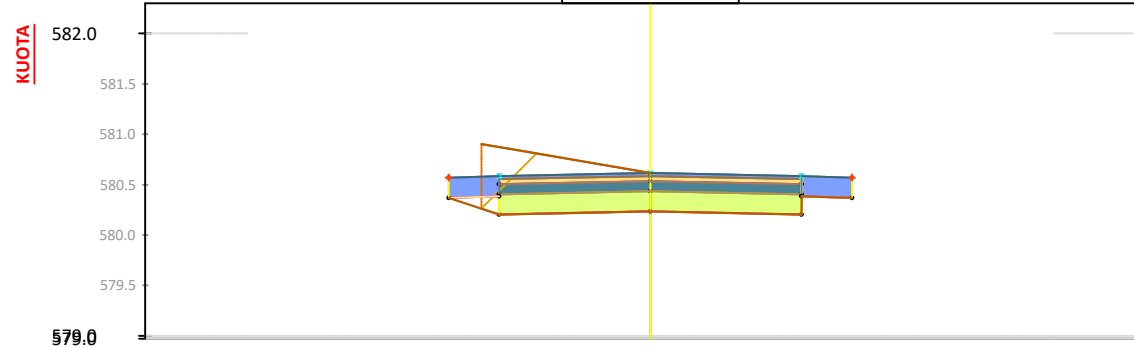
KUOTA TERRENIT		581.51	581.12	580.96	580.97	580.98
DISTANCA		4.00	1.73	0.76	0.00	1.29
KUOTA PROJEKTTIT		580.73	580.55	580.58	580.58	580.73
DISTANCA		4.0	2.50	2.00	0.00	4.0
KUOTA PUNES		-0.00	-0.45	-0.53	-0.38	-0.35

CS - 31, PROG - 0+600.0



KUOTA TERRENIT		585.13	585.10	585.10	585.07	585.05
DISTANCA		4.00	3.38	1.18	0.00	2.98
KUOTA PROJEKTTIT		584.66	584.66	584.66	584.66	584.66
DISTANCA		4.0	2.17	1.50	0.00	4.0
KUOTA PUNES		-0.00	-0.28	-0.45	-0.38	-0.35

CS - 34, PROG - 0+645.5



KUOTA TERRENIT		580.90	580.85	580.61	580.61	580.61
DISTANCA		4.00	1.88	0.00	0.00	4.00
KUOTA PROJEKTTIT		580.26	580.26	580.26	580.26	580.26
DISTANCA		4.0	2.00	1.50	0.00	4.0
KUOTA PUNES		-0.00	-0.67	-0.38	-0.38	-0.35

O B J E K T I

SISTEM-ASFALTIM RRUGA E FSHATIT KOVASHICE, NJ.A. SHUPENZE, BASHKIA BULQIZE

POROSITESI :
BASHKIA BULQIZE



PROJEKTUES :

"HYDRO-ENG CONSULTING " sh.p.k



"IDEAL CONSTRUCTION & PROJECTION"(I.C.P) sh.p.k



"P.C.S COMPANY " sh.p.k



GRUPI I PROJEKTIMIT

Ing.Hidroteknik Evis QYRKU	Nr. Licence K.1829/2
Ing. Ndertimi Alban DAUTAJ	Nr. Licence K.2232/2
Ing. Ndertimi Pamela KURTULAJ(ALIU)	Nr. Licence K.1474/3
Arkitekt Endrit TUZI	Nr. Licence A.0128/6
Ing.Topograf Maksim GEGA	Nr. Licence T.0455/4
Ing.Gjeodet Albin KOCI	Nr. Licence E.1269/2
Ing.Elektrik Edmond PALODHI	Nr. Licence E.1552
Ing.Gjeolog Aslan BASHA	Nr. Licence GJ.0686
Ing.Mjedisi Shpetim CIKU	Nr. Licence A.2443
Ing.Hidroteknik Xhujlana DAUTAJ(SULA)	Nr. Licence K.2232/2
Arkitekt Jorida GRABOVARI	Nr. Licence A.2595

FIRMA/VULA

SHENIME

TE DHENA TEKNIKE

FAZA E PROJEKTTIT PROJEKT ZBATIM

TIPI I FLETES

EMERTIMI I FLETES PROFILE TERTHORE SH 1:75

Nr. i fletes **A-13**

O B J E K T I

SISTEM-ASFALTIM RRUGA E FSHATIT KOVASHICE, NJ.A. SHUPENZE, BASHKIA BULQIZE

POROSITESI :
BASHKIA BULQIZE



PROJEKTUES :

"HYDRO-ENG CONSULTING " sh.p.k



"IDEAL CONSTRUCTION & PROJECTION"(I.C.P) sh.p.k



"P.C.S COMPANY " sh.p.k



GRUPI I PROJEKTIMIT

Ing.Hidroteknik Evis QYRKU	Nr. Licence K.1829/2
Ing. Ndertimi Alban DAUTAJ	Nr. Licence K.2232/2
Ing. Ndertimi Pamela KURTULAJ(ALIU)	Nr. Licence K.1474/3
Arkitekt Endrit TUZI	Nr. Licence A.0128/6
Ing.Topograf Maksim GEGA	Nr. Licence T.0455/4
Ing.Gjeodet Albin KOCI	Nr. Licence E.1269/2
Ing.Elektrik Edmond PALODHI	Nr. Licence E.1552
Ing.Gjeolog Asllan BASHA	Nr. Licence GJ.0686
Ing.Mjedisi Shpetim CIKU	Nr. Licence A.2443
Ing.Hidroteknik Xhuljana DAUTAJ(SULA)	Nr. Licence K.2232/2
Arkitekt Jorida GRABOVARI	Nr. Licence A.2595

FIRMA/VULA

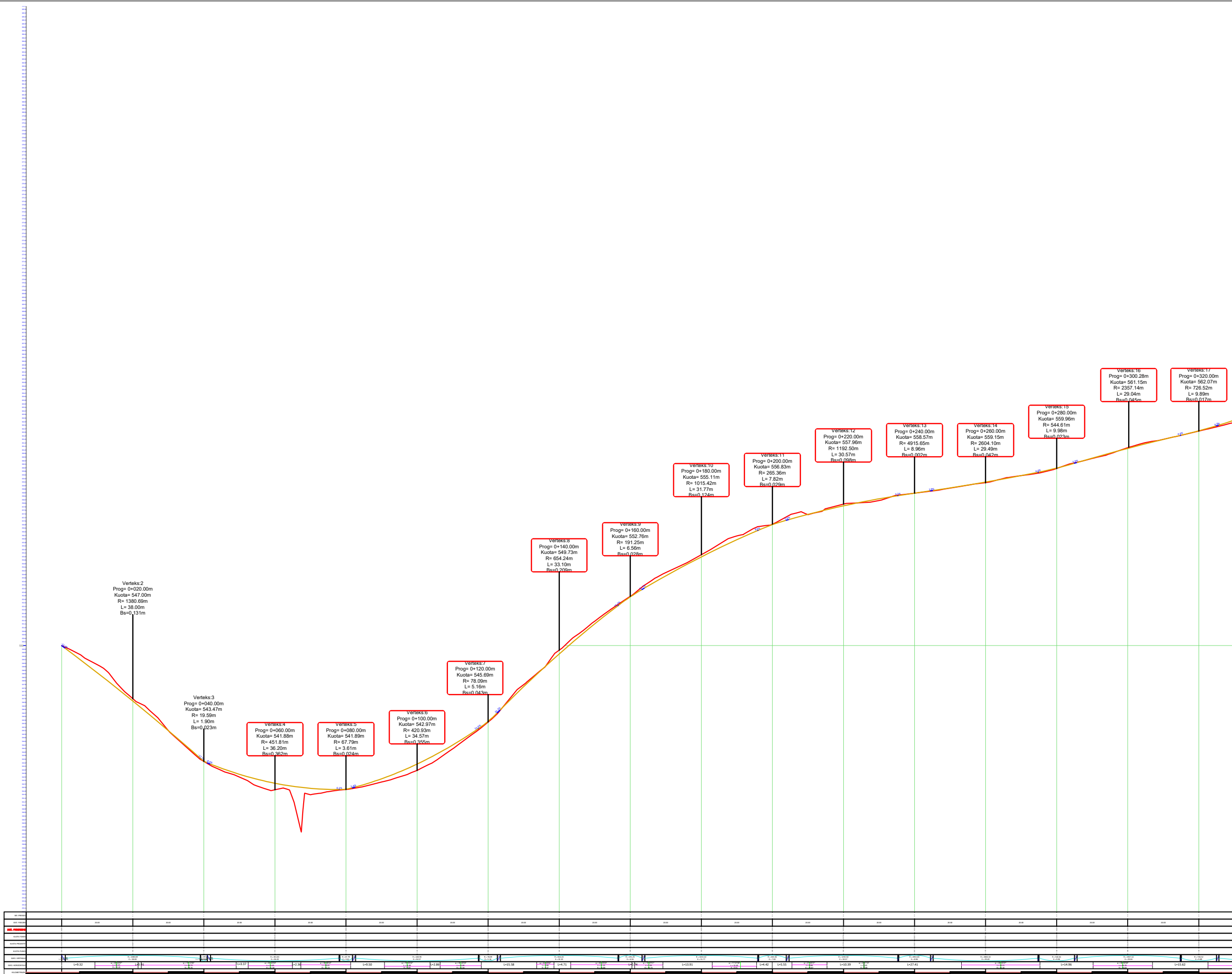
SHENIME

TE DHENA TEKNIKE

FAZA E PROJEKTIT PROJEKT ZBATIM

TIPI I FLETES

EMERTIMI I FLETES PROFILI GJATESOR SH H-1:1000 , V-1:100



PROFILI GJATESOR

SH H-1:1000 , V-1:100

O B J E K T I

SISTEM-ASFALTIM RRUGA E
FSHATIT KOVASHICE,
NJ.A. SHUPENZE,
BASHKIA BULQIZE

POROSITESI :
BASHKIA BULQIZE



PROJEKTUES :

"HYDRO-ENG CONSULTING"
sh.p.k



"IDEAL CONSTRUCTION
& PROJECTION"(I.C.P) sh.p.k



"P.C.S COMPANY" sh.p.k



GRUPI I PROJEKTIMIT

Ing.Hidroteknik Evis QYRKU	Nr. Licence K.1829/2
Ing. Ndertimi Alban DAUTAJ	Nr. Licence K.2232/2
Ing. Ndertimi Pamela KURTULA(JALIU)	Nr. Licence K.1474/3
Arkitekt Endrit TUZI	Nr. Licence A.0128/6
Ing.Topograf Maksim GEGA	Nr. Licence T.0455/4
Ing.Gjeodet Albin KOCI	Nr. Licence E.1269/2
Ing.Elektrik Edmond PALODHI	Nr. Licence E.1552
Ing.Gjeolog Asllan BASHA	Nr. Licence GJ.0686
Ing.Mjedisi Shpetim CIKU	Nr. Licence A.2443
Ing.Hidroteknik Xhuljana DAUTAJ(SULA)	Nr. Licence K.2232/2
Arkitekt Jorida GRABOVARI	Nr. Licence A.2595

FIRMA/VULA

SHENIME

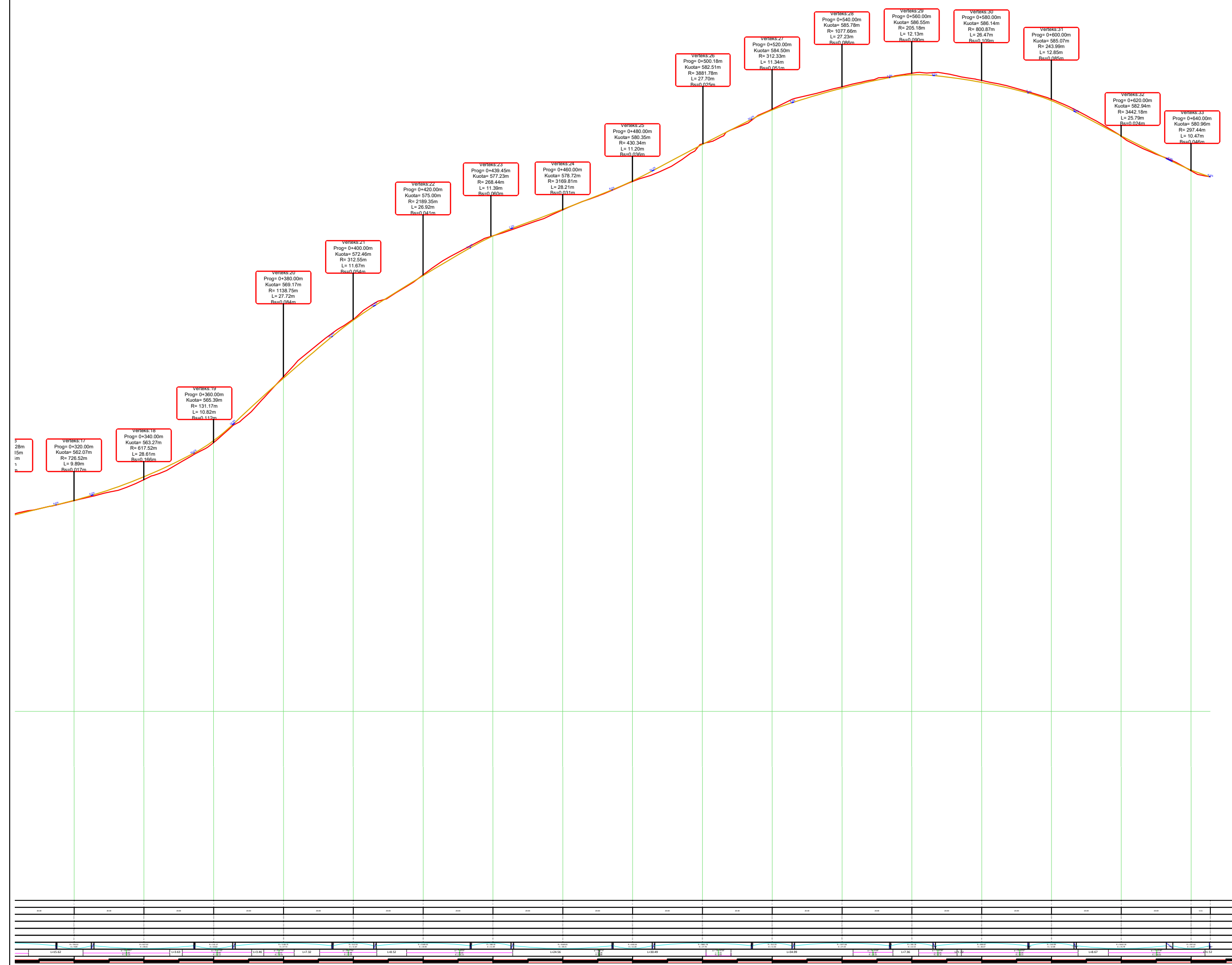
TE DHENA TEKNIKE

FAZA E PROJEKTIT PROJEKT ZBATIM

TIPI I FLETES

EMERTIMI I FLETES PROFILI GJATESOR
SH H-1:1000 , V-1:100

Nr. i fletes **A-15**



TABELAT E VOLUMEVE

TABELA VOLUMEVE							
PROGRESIVA	SIP. GERMIM	SIP. MBUSHJE	VOL. GERMIM	VOL. MBUSHJE	G. PROGRESIV	M. PROGRESIV	G-M
0+00.00	1.40	0.30	0.00	0.00	0.00	0.00	0.00
0+20.00	3.69	0.00	52.45	2.83	52.45	2.83	49.62
0+40.00	1.54	0.01	51.82	0.13	104.27	2.96	101.32
0+60.00	1.41	0.10	29.59	1.09	133.86	4.04	129.82
0+80.00	1.47	0.00	28.68	1.03	162.54	5.07	157.47
1+00.00	1.53	0.00	30.08	0.00	192.62	5.07	187.55
1+20.00	2.19	0.00	38.51	0.03	231.12	5.10	226.02
1+40.00	2.06	0.00	41.25	0.03	272.38	5.13	267.24
1+60.00	2.48	0.16	45.60	1.36	317.97	6.49	311.49
1+80.00	1.71	0.00	42.26	1.55	360.24	8.04	352.20
2+00.00	3.30	0.00	53.42	0.00	413.66	8.04	405.62
2+20.00	2.79	0.04	58.91	0.38	472.57	8.42	464.15
2+40.00	1.81	0.37	45.94	4.02	518.50	12.43	506.07
2+60.00	1.16	0.10	29.45	4.73	547.96	17.16	530.80
2+80.00	3.36	0.00	44.22	1.07	592.17	18.23	573.94
3+00.00	2.75	0.02	63.85	0.23	656.02	18.46	637.56
3+20.00	3.04	0.26	59.94	2.70	715.96	21.15	694.80
3+40.00	1.91	0.00	51.38	2.46	767.34	23.62	743.72
3+60.00	1.62	0.40	35.15	4.09	802.49	27.71	774.78
3+80.00	2.87	0.02	45.65	4.48	848.13	32.18	815.95
4+00.00	1.75	0.21	47.01	2.26	895.14	34.45	860.70
4+20.00	1.95	0.04	37.28	2.47	932.42	36.91	895.51
4+40.00	3.58	0.01	55.65	0.44	988.07	37.36	950.71
4+60.00	3.32	0.00	69.19	0.08	1057.26	37.44	1019.82
4+80.00	6.27	0.01	96.51	0.08	1153.77	37.52	1116.25
5+00.00	1.44	0.01	77.09	0.19	1230.85	37.71	1193.15
5+20.00	2.42	0.00	41.30	0.18	1272.16	37.88	1234.27
5+40.00	1.63	0.00	40.48	0.00	1312.64	37.88	1274.76
5+60.00	1.45	0.00	30.56	0.00	1343.20	37.89	1305.31
5+80.00	1.42	0.00	28.76	0.00	1371.96	37.89	1334.07
6+00.00	1.42	0.00	28.48	0.00	1400.44	37.89	1362.55
6+20.00	1.24	0.00	26.58	0.00	1427.02	37.89	1389.13
6+40.00	1.41	0.00	26.35	0.00	1453.37	37.89	1415.48
6+45.51	0.90	0.00	6.34	0.00	1459.71	37.89	1421.82

O B J E K T I

SISTEM-ASFALTIM RRUGA E
FSHATIT KOVASHICE,
NJ.A. SHUPENZE,
BASHKIA BULQIZE

POROSITESI :
BASHKIA BULQIZE



PROJEKTUES :

"HYDRO-ENG CONSULTING"
sh.p.k



"IDEAL CONSTRUCTION
& PROJECTION"(I.C.P) sh.p.k



"P.C.S COMPANY" sh.p.k



GRUPI I PROJEKTIMIT

Ing.Hidroteknik Evis QYRKU	Nr. Licence K.1829/2
Ing. Ndertimi Alban DAUTAJ	Nr. Licence K.2232/2
Ing. Ndertimi Pamela KURTULAJ(ALIU)	Nr. Licence K.1474/3
Arkitekt Endrit TUZI	Nr. Licence A.0128/6
Ing.Topograf Maksim GEGA	Nr. Licence T.0455/4
Ing.Gjeodet Albin KOCI	Nr. Licence E.1269/2
Ing.Elektrik Edmond PALODHI	Nr. Licence E.1552
Ing.Gjeolog Aslan BASHA	Nr. Licence GJ.0686
Ing.Mjedisi Shpetim CIKU	Nr. Licence A.2443
Ing.Hidroteknik Xhuljana DAUTAJ(SULA)	Nr. Licence K.2232/2
Arkitekt Jorida GRABOVARI	Nr. Licence A.2595

FIRMA/VULA

SHENIME

TE DHENA TEKNIKE

FAZA E PROJEKTIT	PROJEKT ZBATIM
TIPI I FLETES	
EMERTIMI I FLETES	TABELAT E VOLUMEVE

Nr. i fletes **A-16**

PROFILA TERTHOR TIP SH 1:50

O B J E K T I

SISTEM-ASFALTIM RRUGA E FSHATIT KOVASHICE, NJ.A. SHUPENZE, BASHKIA BULQIZE

POROSITESI :
BASHKIA BULQIZE



PROJEKTUES :

"HYDRO-ENG CONSULTING " sh.p.k



"IDEAL CONSTRUCTION & PROJECTION"(I.C.P) sh.p.k



"P.C.S COMPANY " sh.p.k



GRUPI I PROJEKTIMIT

Ing.Hidroteknik Evis QYRKU	Nr. Licence K.1829/2
Ing. Ndertimi Alban DAUTAJ	Nr. Licence K.2232/2
Ing. Ndertimi Pamela KURTULAJ(ALIU)	Nr. Licence K.1474/3
Arkitekt Endrit TUZI	Nr. Licence A.0128/6
Ing.Topograf Maksim GEGA	Nr. Licence T.0455/4
Ing.Gjeodet Albin KOCI	Nr. Licence E.1269/2
Ing.Elektrik Edmond PALODHI	Nr. Licence E.1552
Ing.Gjeolog Asllan BASHA	Nr. Licence GJ.0686
Ing.Mjedisi Shpetim CIKU	Nr. Licence A.2443
Ing.Hidroteknik Xhuljana DAUTAJ(SULA)	Nr. Licence K.2232/2
Arkitekt Jorida GRABOVARI	Nr. Licence A.2595

FIRMA/VULA

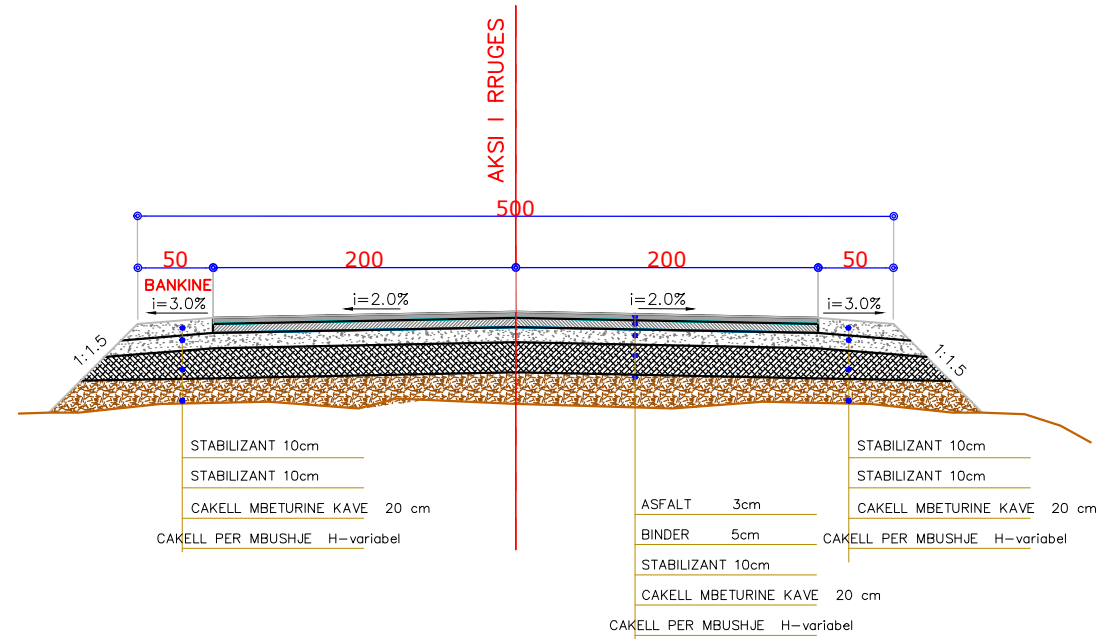
SHENIME

TE DHENA TEKNIKE

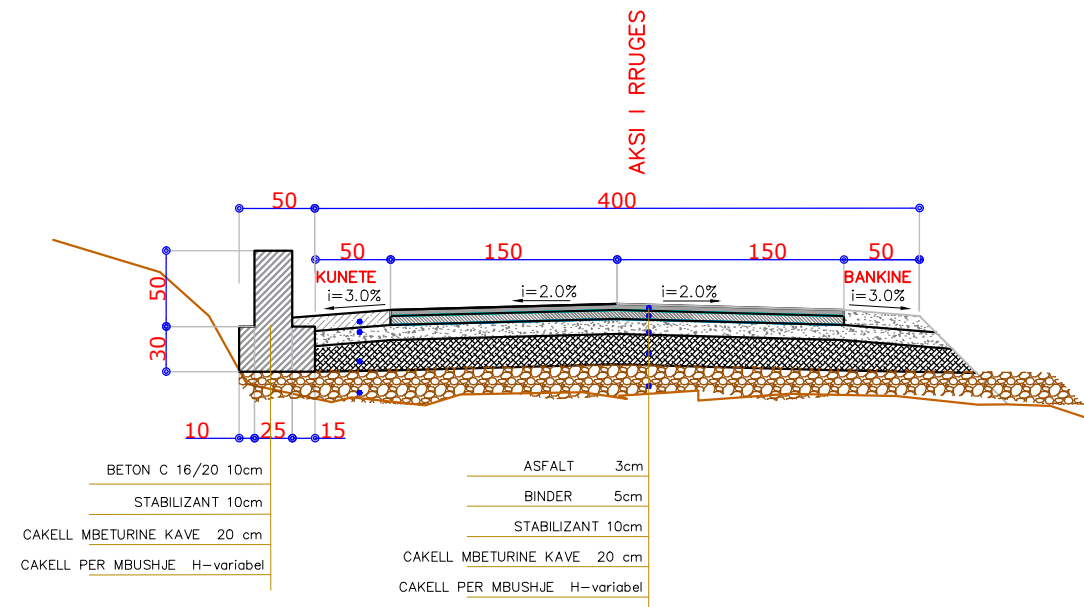
FAZA E PROJEKTIT	PROJEKT ZBATIM
TIPI I FLETES	
EMERTIMI I FLETES	PROFILA TIP SH 1:50

Nr. i fletes A-17

**PROFIL TERTHOR TIP 1
(ME BANKINE)
SHK. 1:30**



**PROFIL TERTHOR TIP 2
(ME BORDURE DHE KUNETE)
SHK. 1:30**



PROFILA TERTHOR TIP SH 1:50

O B J E K T I

SISTEM-ASFALTIM RRUGA E FSHATIT KOVASHICE, NJ.A. SHUPENZE, BASHKIA BULQIZE

POROSITESI :
BASHKIA BULQIZE



PROJEKTUES :

"HYDRO-ENG CONSULTING " sh.p.k



"IDEAL CONSTRUCTION & PROJECTION"(I.C.P) sh.p.k



"P.C.S COMPANY " sh.p.k



GRUPI I PROJEKTIMIT

Ing.Hidroteknik Evis QYRKU	Nr. Licence K.1829/2
Ing. Ndertimi Alban DAUTAJ	Nr. Licence K.2232/2
Ing. Ndertimi Pamela KURTULAJ(ALIU)	Nr. Licence K.1474/3
Arkitekt Endrit TUZI	Nr. Licence A.0128/6
Ing.Topograf Maksim GEGA	Nr. Licence T.0455/4
Ing.Gjeodet Albin KOCI	Nr. Licence E.1269/2
Ing.Elektrik Edmond PALODHI	Nr. Licence E.1552
Ing.Gjeolog Asllan BASHA	Nr. Licence GJ.0686
Ing.Mjedisi Shpetim CIKU	Nr. Licence A.2443
Ing.Hidroteknik Xhuljana DAUTAJ(SULA)	Nr. Licence K.2232/2
Arkitekt Jorida GRABOVARI	Nr. Licence A.2595

FIRMA/VULA

SHENIME

TE DHENA TEKNIKE

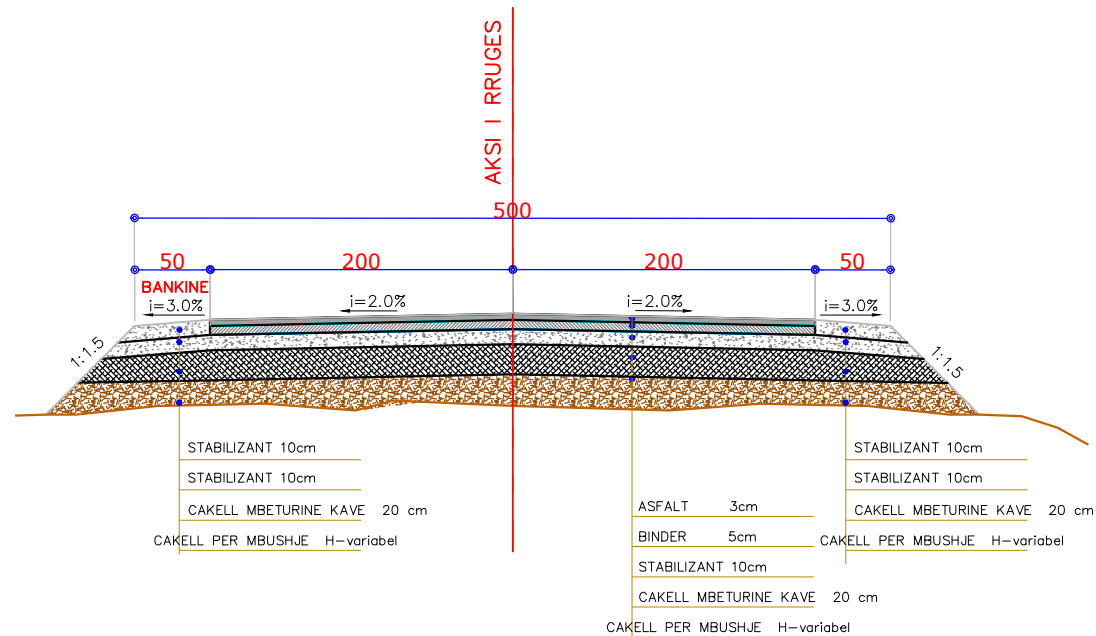
FAZA E PROJEKTIT PROJEKT ZBATIM

TIPI I FLETES

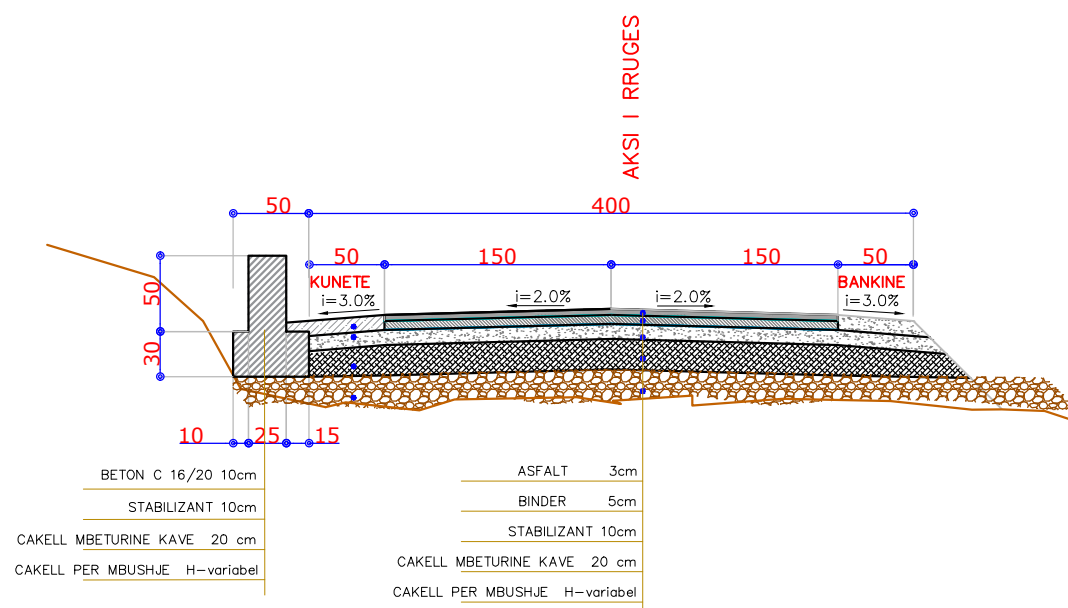
EMERTIMI I FLETES PROFILA TIP SH 1:50

Nr. i fletes **A-18**

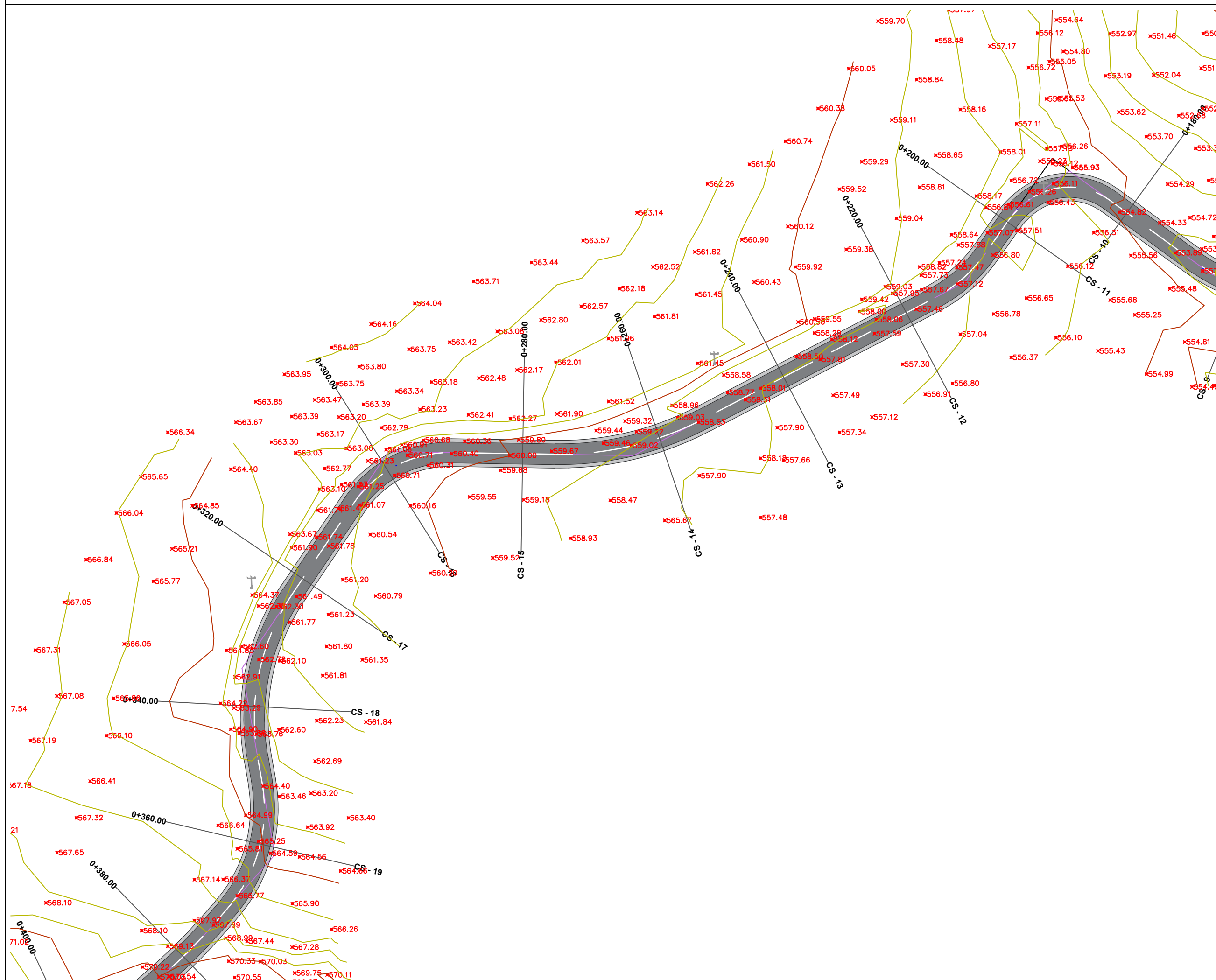
**PROFIL TERTHOR TIP 1
(ME BANKINE)
SHK. 1:30**



**PROFIL TERTHOR TIP 2
(ME BORDURE DHE KUNETE)
SHK. 1:30**



RILEVIMI TOPOGRAFIK RRUGA KOVASHICE SH 1:500



O B J E K T I

SISTEM-ASFALTIM RRUGA E FSHATIT KOVASHICE, NJ.A. SHUPENZE, BASHKIA BULQIZE

POROSITESI :
BASHKIA BULQIZE



PROJEKTUES :

"HYDRO-ENG CONSULTING" sh.p.k



"IDEAL CONSTRUCTION & PROJECTION"(I.C.P) sh.p.k



"P.C.S COMPANY" sh.p.k



GRUPI I PROJEKTIMIT

Ing.Hidroteknik Evis QYRKU	Nr. Licence K.1829/2
Ing. Ndertimi Alban DAUTAJ	Nr. Licence K.2232/2
Ing. Ndertimi Pamela KURTULAJ(ALIU)	Nr. Licence K.1474/3
Arkitekt Endrit TUZI	Nr. Licence A.0128/6
Ing.Topograf Maksim GEGA	Nr. Licence T.0455/4
Ing.Gjeodet Albin KOCI	Nr. Licence E.1269/2
Ing.Elektrik Edmond PALODHI	Nr. Licence E.1552
Ing.Gjeolog Aslan BASHA	Nr. Licence GJ.0686
Ing.Mjedisi Shpetim CIKU	Nr. Licence A.2443
Ing.Hidroteknik Xhujana DAUTAJ(SULA)	Nr. Licence K.2232/2
Arkitekt Jorida GRABOVARI	Nr. Licence A.2595

FIRMA/VULA

SHENIME

TE DHENA TEKNIKE

FAZA E PROJEKTIT	PROJEKT ZBATIM
TIPI I FLETES	
EMERTIMI I FLETES	PLANIMETRIA 1:500

Nr. i fletes **A-19**

RILEVIMI TOPOGRAFIK SH 1: 500

O B J E K T I

SISTEM-ASFALTIM RRUGA E FSHATIT KOVASHICE, NJ.A. SHUPENZE, BASHKIA BULQIZE

POROSITESI :
BASHKIA BULQIZE



PROJEKTUES :

"HYDRO-ENG CONSULTING" sh.p.k



"IDEAL CONSTRUCTION & PROJECTION"(I.C.P) sh.p.k



"P.C.S COMPANY" sh.p.k



GRUPI I PROJEKTIMIT

Ing.Hidroteknik Evis QYRKU	Nr. Licence K.1829/2
Ing. Ndertimi Alban DAUTAJ	Nr. Licence K.2232/2
Ing. Ndertimi Pamelita KURTULAJ(ALIU)	Nr. Licence K.1474/3
Arkitekt Endrit TUZI	Nr. Licence A.0128/6
Ing.Topograf Maksim GEGA	Nr. Licence T.0455/4
Ing.Gjeodet Albin KOCI	Nr. Licence E.1269/2
Ing.Elektrik Edmond PALODHI	Nr. Licence E.1552
Ing.Gjeodet Asllan BASHA	Nr. Licence GJ.0686
Ing.Mjedisi Shpetim CIKU	Nr. Licence A.2443
Ing.Hidroteknik Xhuljana DAUTAJ(SULA)	Nr. Licence K.2232/2
Arkitekt Jorida GRABOVARI	Nr. Licence A.2595

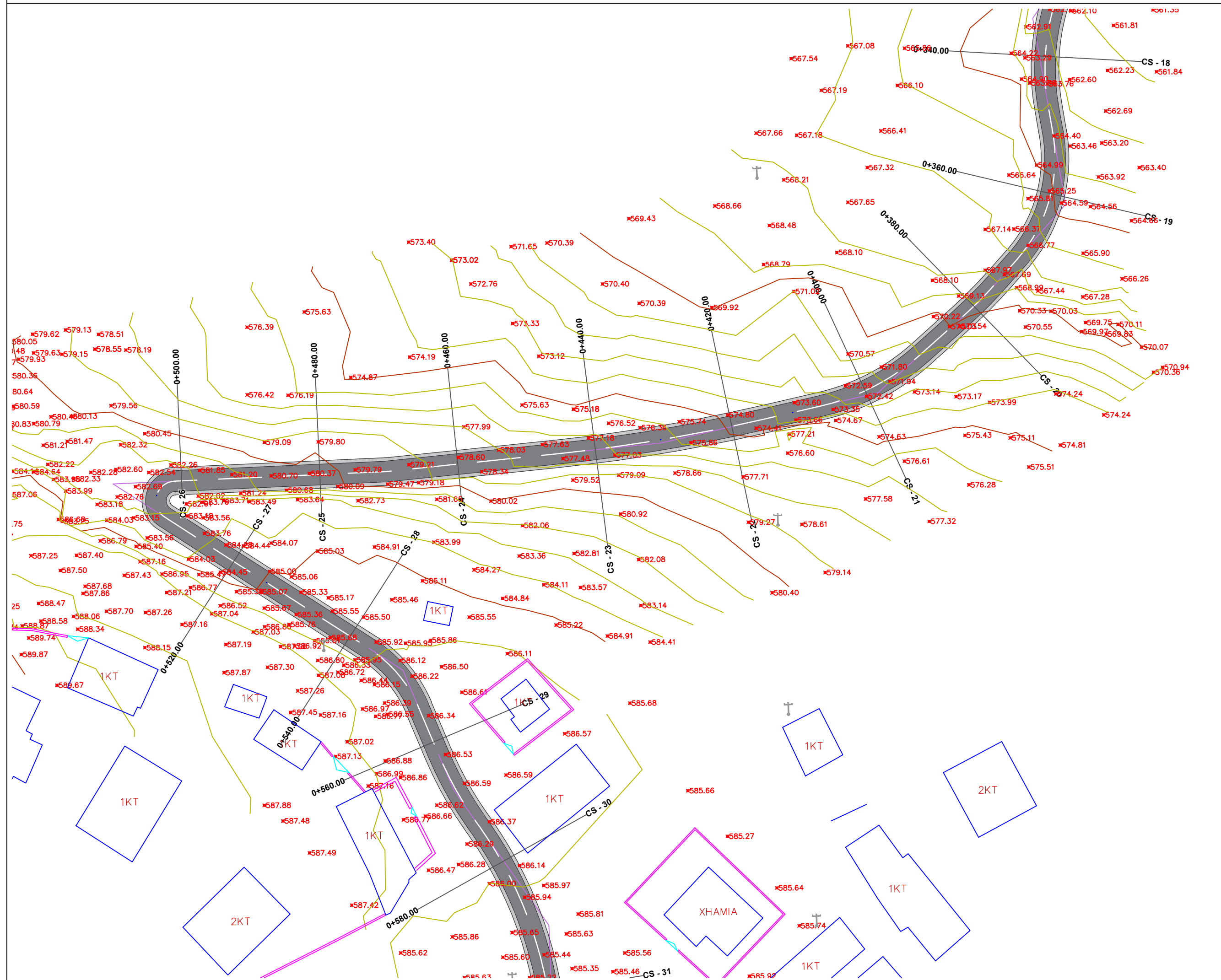
FIRMA/VULA

SHENIME

TE DHENA TEKNIKE

FAZA E PROJEKTIT	PROJEKT ZBATIM
TIPI I FLETES	
EMERTIMI I FLETES	PLANIMETRIA 1:500

Nr. i fletes **A-20**



RILEVIMI TOPOGRAFIK SH1: 500

O B J E K T I

SISTEM-ASFALTIM RRUGA E FSHATIT KOVASHICE, NJ.A. SHUPENZE, BASHKIA BULQIZE

POROSITESI :
BASHKIA BULQIZE



PROJEKTUES :

"HYDRO-ENG CONSULTING " sh.p.k



"IDEAL CONSTRUCTION & PROJECTION"(I.C.P) sh.p.k



"P.C.S COMPANY " sh.p.k



GRUPI I PROJEKTIMIT

Ing.Hidroteknik Evis QYRKU	Nr. Licence K.1829/2
Ing. Ndertimi Alban DAUTAJ	Nr. Licence K.2232/2
Ing. Ndertimi Pamela KURTULAJ(ALIU)	Nr. Licence K.1474/3
Arkitekt Endrit TUZI	Nr. Licence A.0128/6
Ing.Topograf Maksim GEGA	Nr. Licence T.0455/4
Ing.Gjeodet Albin KOCI	Nr. Licence E.1269/2
Ing.Elektrik Edmond PALODHI	Nr. Licence E.1552
Ing.Gjeolog Asllan BASHA	Nr. Licence GJ.0686
Ing.Mjedisi Shpetim CIKU	Nr. Licence A.2443
Ing.Hidroteknik Xhuljana DAUTAJ(SULA)	Nr. Licence K.2232/2
Arkitekt Jorida GRABOVARI	Nr. Licence A.2595

FIRMA/VULA

SHENIME

TE DHENA TEKNIKE

FAZA E PROJEKTIT	PROJEKT ZBATIM
TIPI I FLETES	
EMERTIMI I FLETES	PLANIMETRIA 1:500

Nr. i fletes **A-21**

