

Projekti Arkitektonik

Rikonstruksion i oficines

Objekti: Rikonstruksion i oficines (studim-projektim)
Vendndodhja: Rruga 5 Maji, Tirane

Investitor :
Drejtoria e Përgjithshme e
Pastrimit dhe Gjelbërimit
Adresa:
Rruga "5 Maji", Tiranë

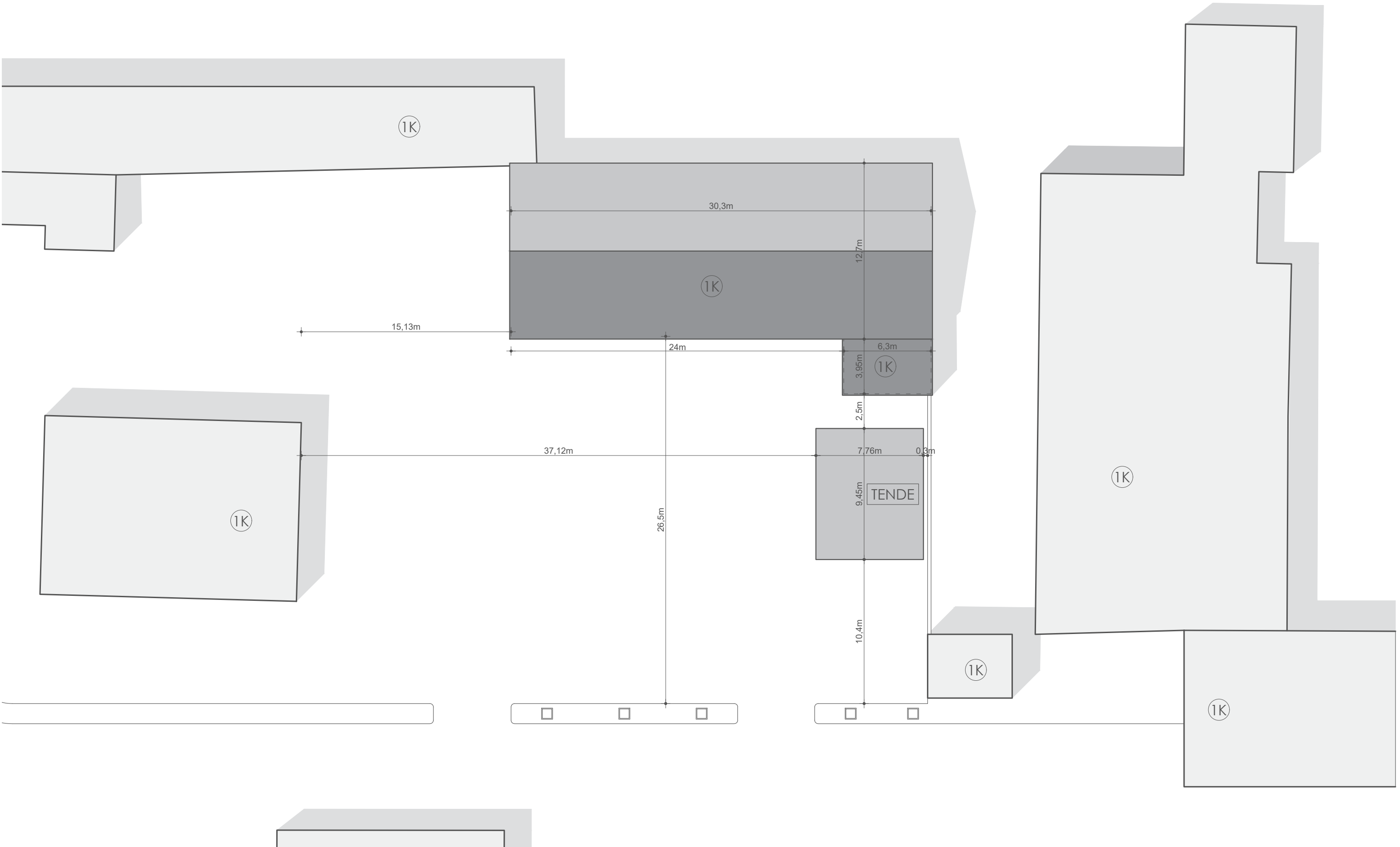
Grupi teknik i projektimit:
"2H- Construction" shpk
Nr .lic. N- 7023/1

Korce-Lagjia 7; Rr: "Xhavit Dishnica",Nr.2
2hconstruction2020@gmail.com
+355 684074771



Planvendosja

Shkalla 1:250



Investitor :
Drejtoria e Përgjithshme e Pastrimit dhe Gjelbërimit
Adresa:
Rruga "5 Maji", Tiranë

Objekti: Rikonstruksim i oficines (studim-projektim)

Numri i projektit: **AL_H_M-07_** Vendodhja e projektit: **TIRANË**

Grupi teknik i projektimit:
"2H- Construction" shpk Nr .Jic. N- 7023/1

Korce-Lagja 7; Rr: "Xhavit Dishnica",Nr.2
2hconstruction2020@gmail.com
+355 684074771



Administrator:
Arben MIZA Lic. GJ-0670

Inxhinier Konstruktor:
Hekuran HOXHALLI Lic. K-0632/8

Arkititekt:
Gjergji KOTMILO Lic. A-1217/2

Inxhinier Hidroteknik:
Diñjon Gjoni Lic. K-3352

Inxhinier Mekanik:
Ervin MINAROLLI Lic. M-1131/3

Inxhinier Elektrik:
Dritan HAZINEDARI Lic. E-1143/5

Inxhinier Topograf:
Jani LAME Lic. T-1661

Inxhinier Gjeolog:
Arben MIZA Lic. GJ-0670

Inxhinier Mjedisi:
Gentiana NINI Lic. M.1608

Inxhinier Konstruktor:
Gëzim PAJO Lic. K-2700/1

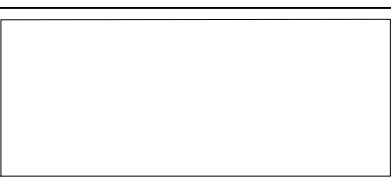
Inxhinier Infrastruktura:
Hodo GJONI Lic. K-0885/1

Inxhinier Konstruktor:
Kristo ZHULATI Lic. K-1715/3

Emërtimi i fletës:

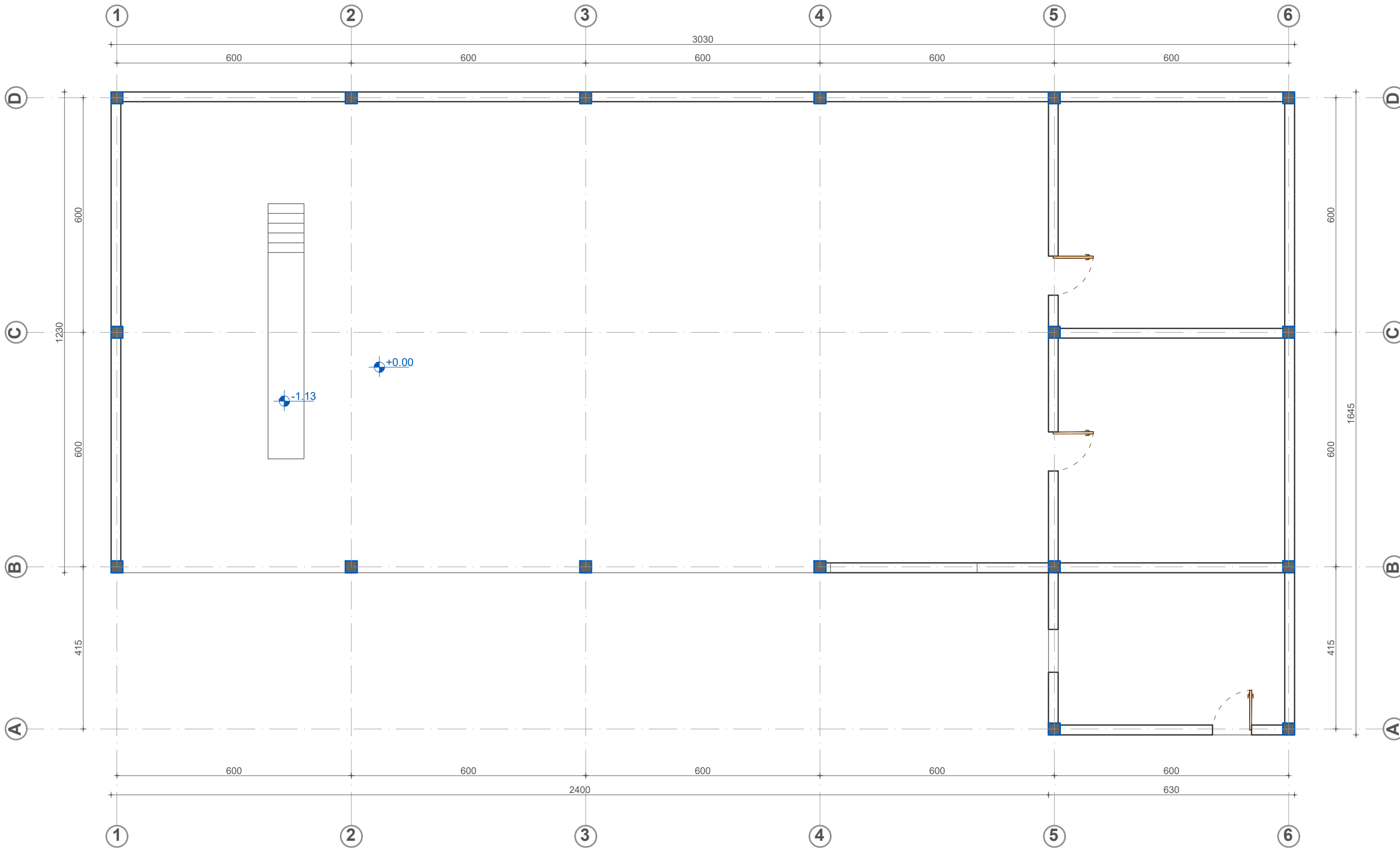
Faza e projektit: **Projekt Zbatimi** Nr i fletes:

Formati: **A3** Shkalla: Data: **SHTATOR 2024**



Planimetria e katit perdhe (ekzistuese)

Shkalla 1:100



Invesitor :
Drejtoria e Përgjithshme e
Pastrimit dhe Gjelbërimit

Adresa:
Rruga "5 Maji", Tiranë

Objekti: Rikonstrukion i oficines (studim-projektim)

Numri i projektit:
AL_H_M-07_

Vendodhja e projektit:
TIRANË

Grupi teknik i projektimit:
"2H- Construction" shpk Nr .Ilic. N- 7023/1

Korce-Lagjia 7; Rr: "Xhavit Dishnica",Nr.2
2hconstruction2020@gmail.com
+355 684074771



Administrator:
Arben MIZA Lic. GJ-0670

Inxhinier Konstruktor:
Hekuran HOXHALLI Lic. K-0632/8

Arkitekt:
Gjergji KOTMILO Lic. A-1217/2

Inxhinier Hidroteknik:
Dijfon Gjoni Lic. K-3352

Inxhinier Mekanik:
Ervin MINAROLLI Lic. M-1131/3

Inxhinier Elektrik:
Dritan HAZINEDARI Lic. E-1143/5

Inxhinier Topograf:
Jani LAME Lic. T-1661

Inxhinier Gjeolog:
Arben MIZA Lic. GJ-0670

Inxhinier Mjedisi:
Gentiana NINI Lic. M.1608

Inxhinier Konstruktor:
Gëzim PAJO Lic. K-2700/1

Inxhinier Infrastruktura:
Hodo GJONI Lic. K-0885/1

Inxhinier Konstruktor:
Kristo ZHULATI Lic. K-1715/3

Emërtimi i fletës:

Faza e projektit: **Projekt Zbatimi**

Nr i fletes:

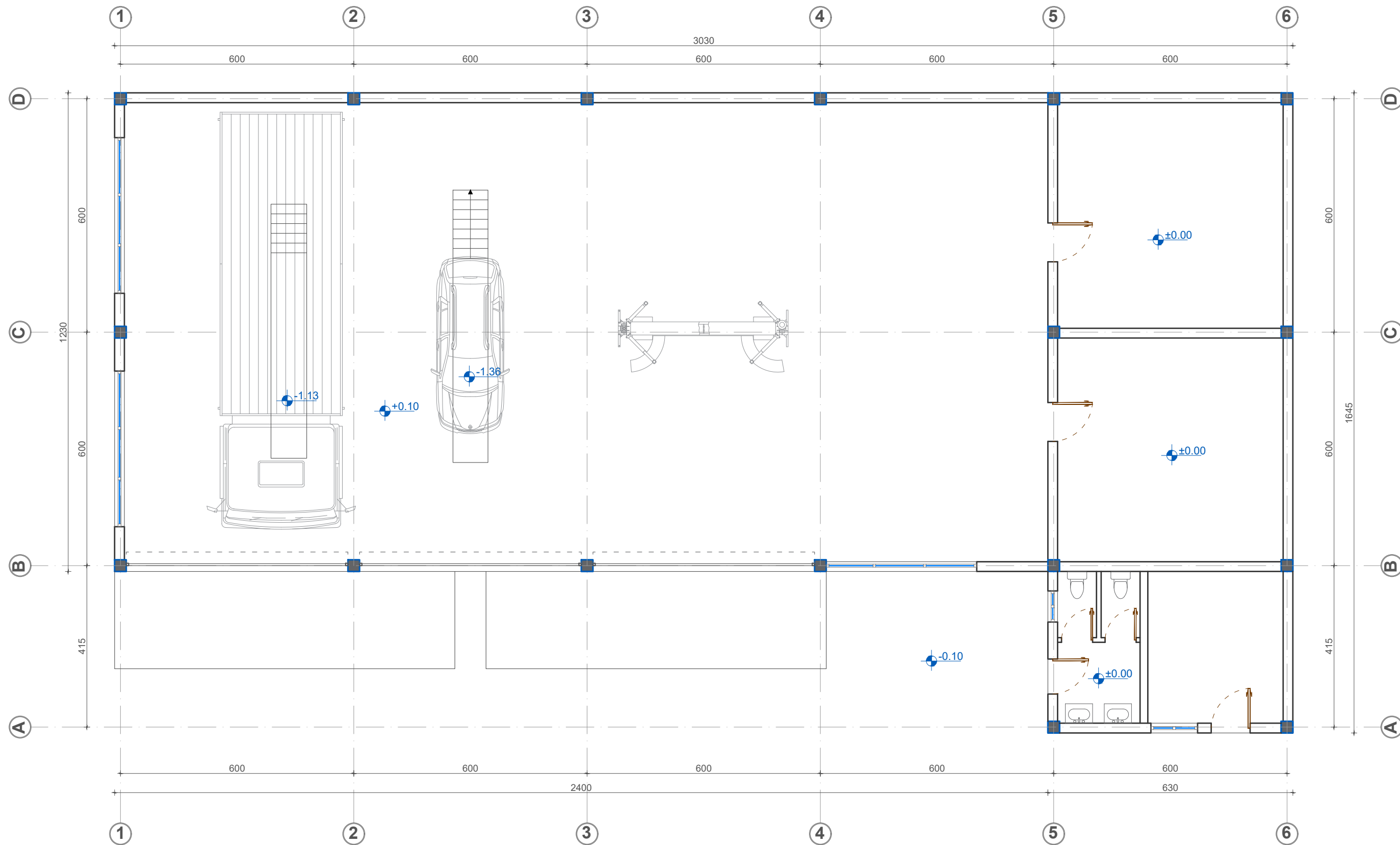
Formati: **A3**

Shkalla:

Data:
SHTATOR 2024

Planimetria e katit perdhe (e propozuar)

Shkalla 1:100



Investitor :
Drejtoria e Përgjithshme e Pastrimit dhe Gjelbërimit
Adresa:
Rruga "5 Maji", Tiranë

Objekti: Rikonstruksion i oficines (studim-projektim)

Numri i projektit:
AL_H_M-07_

Vendodhja e projektit:
TIRANË

Grupi teknik i projektimit:
"2H- Construction" shpk Nr. Lic. N- 7023/1

Korce-Lagja 7; Rr: "Xhavit Dishnica", Nr.2
2hconstruction2020@gmail.com
+355 684074771



Administrator:
Arben MIZA Lic. GJ-0670

Inxhinier Konstruktor:
Hekuran HOXHALLI Lic. K-0632/8

Arkitekt:
Gjergji KOTMILO Lic. A-1217/2

Inxhinier Hidroteknik:
Dijon Gjoni Lic. K-3352

Inxhinier Mekanik:
Ervin MINAROLLI Lic. M-1131/3

Inxhinier Elektrik:
Dritan HAZINEDARI Lic. E-1143/5

Inxhinier Topograf:
Jani LAME Lic. T-1661

Inxhinier Gjeolog:
Arben MIZA Lic. GJ-0670

Inxhinier Mjedisi:
Gentiana NINI Lic. M.1608

Inxhinier Konstruktor:
Gëzim PAJO Lic. K-2700/1

Inxhinier Infrastruktura:
Hodo GJONI Lic. K-0885/1

Inxhinier Konstruktor:
Kristo ZHULATI Lic. K-1715/3

Emërtimi i fletës:

Faza e projektit: **Projekt Zbatimi**

Nr i fletes:

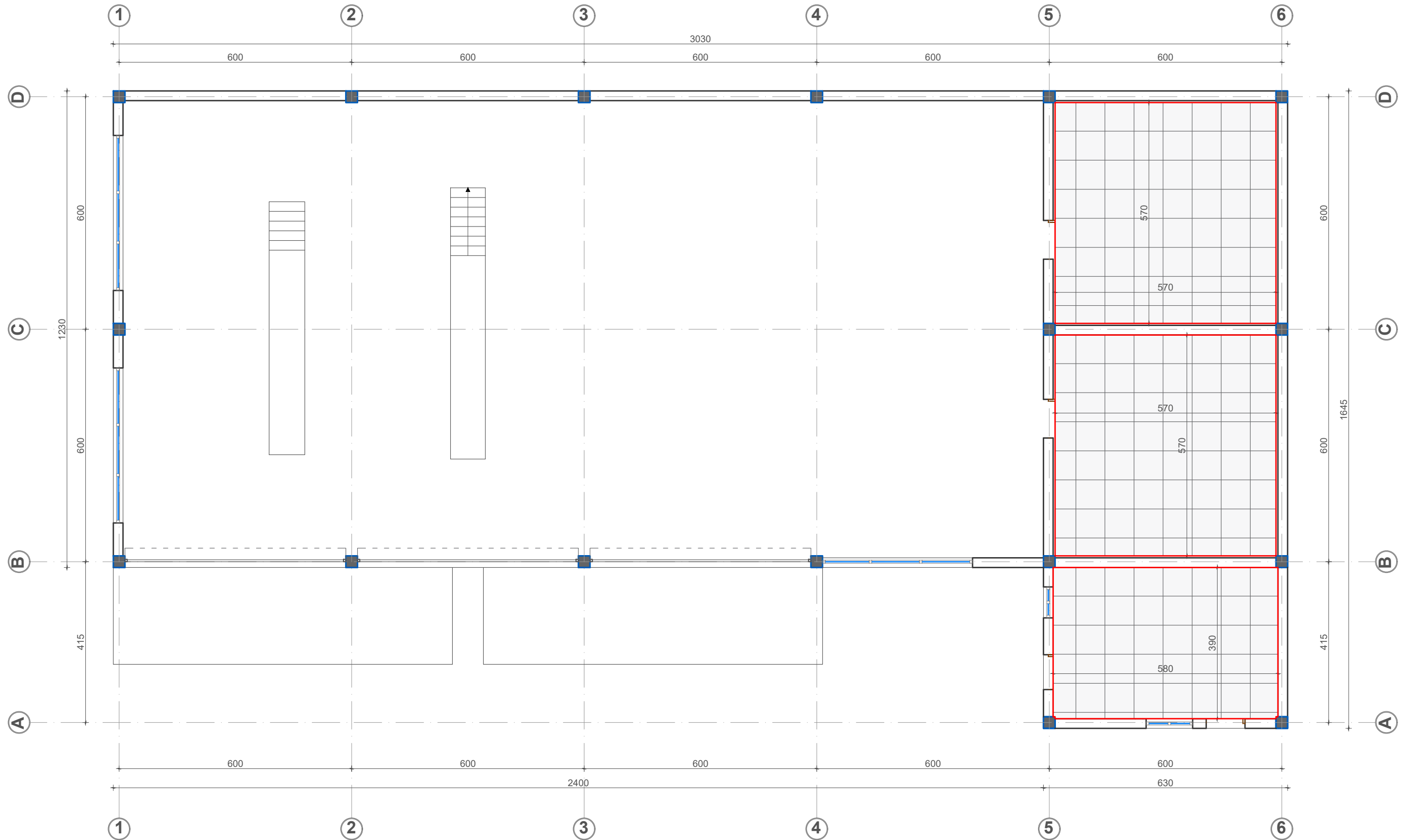
Formati: **A3**

Shkalla:

Data:
SHTATOR 2024

Planimetria e tavanit - kati perdhe (e propozuar)

Shkalla 1:100



Investitor :
Drejtorja e Përgjithshme e Pastrimit dhe Gjelbërimit
Adresa:
Rruga "5 Maji", Tiranë

Objekti: Rikonstruksim i ofcinës (studim-projektim)

Numri i projektit:
AL_H_M-07_

Vendodhja e projektit:
TIRANË

Grupi teknik i projektimit:
"2H- Construction" shpk Nr.Jic. N- 7023/1

Korce-Lagja 7; Rr: "Xhavit Dishnica",Nr.2
2hconstruction2020@gmail.com
+355 684074771



Administrator:
Arben MIZA Lic. GJ-0670
Inxhinier Konstruktor:
Hekuran HOXHALLI Lic. K-0632/8
Arkitekt:
Gjergji KOTMILO Lic. A-1217/2
Inxhinier Hidroteknik:
Diñjon Gjoni Lic. K-3352

Inxhinier Mekanik:
Ervin MINAROLLI Lic. M-1131/3
Inxhinier Elektrik:
Dritan HAZINEDARI Lic. E-1143/5
Inxhinier Topograf:
Jani LAME Lic. T-1661
Inxhinier Gjeolog:
Arben MIZA Lic. GJ-0670

Inxhinier Mjedisi:
Gentiana NINI Lic. M.1608
Inxhinier Konstruktor:
Gëzim PAJO Lic. K-2700/1
Inxhinier Infrastruktura:
Hodo GJONI Lic. K-0885/1
Inxhinier Konstruktor:
Kristo ZHULATI Lic. K-1715/3

Emërtimi i fletës:

Faza e projektit: **Projekt Zbatimi**

Formati: **A3**

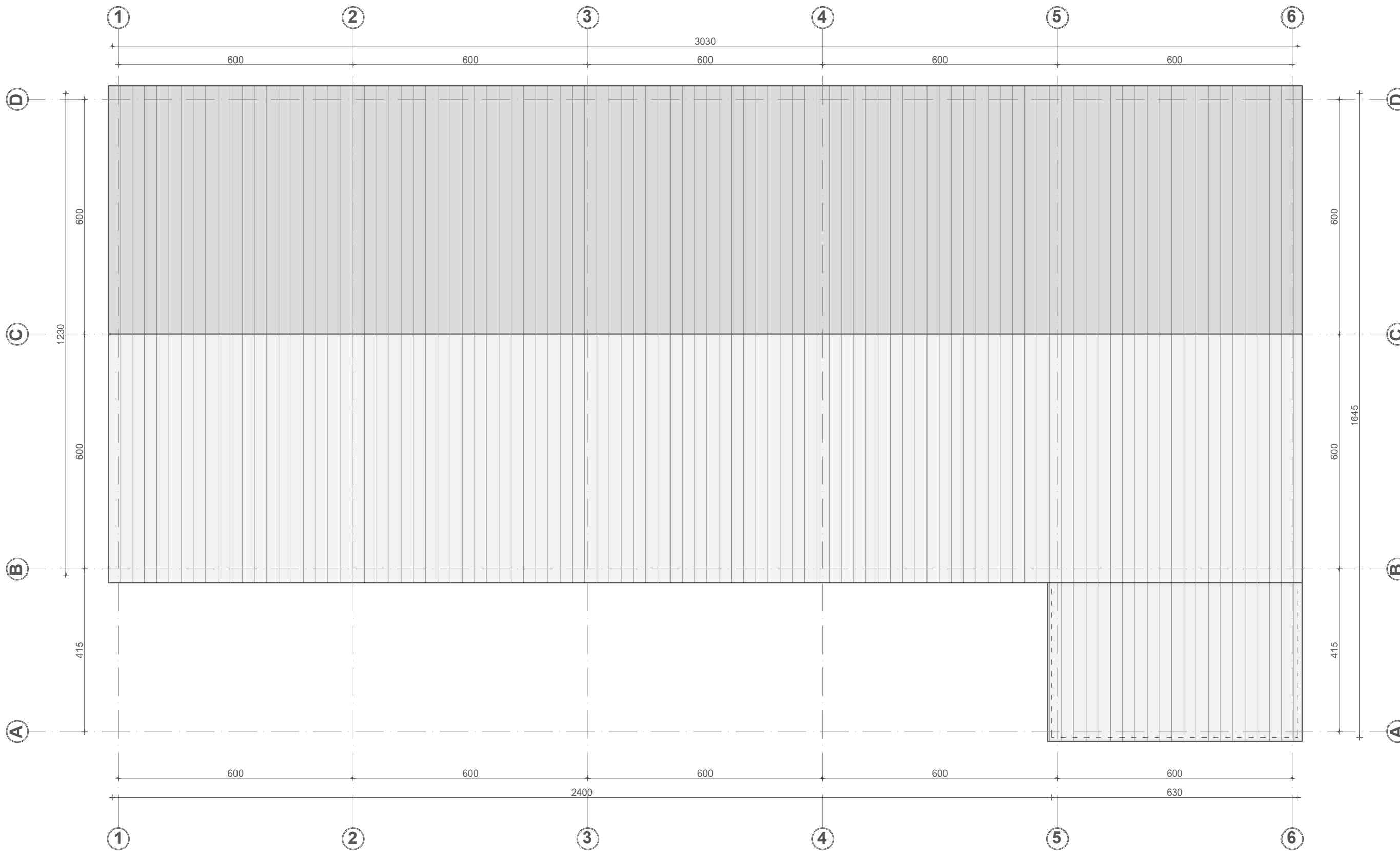
Shkalla:

Nr i fletës:

Data:
SHTATOR 2024

Planimetria e mbuleses (ekzistuese)

Shkalla 1:100



Investitor :
Drejtoria e Përgjithshme e Pastrimit dhe Gjelbërimit
Adresa:
Rruga "5 Maji", Tiranë

Objekti: Rikonstruksion i oficines (studim-projektim)

Numri i projektit:
AL_H_M-07_

Vendodhja e projektit:
TIRANË

Grupi teknik i projektimit:
"2H- Construction" shpk Nr. Jic. N- 7023/1

Korce-Lagja 7; Rr: "Xhavit Dishnica", Nr.2
2hconstruction2020@gmail.com
+355 684074771



Administrator:
Arben MIZA Lic. GJ-0670

Inxhinier Konstruktor:
Hekuran HOXHALLI Lic. K-0632/8

Arkitekt:
Gjergji KOTMILO Lic. A-1217/2

Inxhinier Hidroteknik:
Dijon Gjoni Lic. K-3352

Inxhinier Mekanik:
Ervin MINAROLLI Lic. M-1131/3

Inxhinier Elektrik:
Dritan HAZINEDARI Lic. E-1143/5

Inxhinier Topograf:
Jani LAME Lic. T-1661

Inxhinier Gjeolog:
Arben MIZA Lic. GJ-0670

Inxhinier Mjedisi:
Gentiana NINI Lic. M.1608

Inxhinier Konstruktor:
Gëzim PAJO Lic. K-2700/1

Inxhinier Infrastruktura:
Hodo GJONI Lic. K-0885/1

Inxhinier Konstruktor:
Kristo ZHULATI Lic. K-1715/3

Emërtimi i fletës:

Faza e projektit: **Projekt Zbatimi**

Nr i fletes:

Formati: **A3**

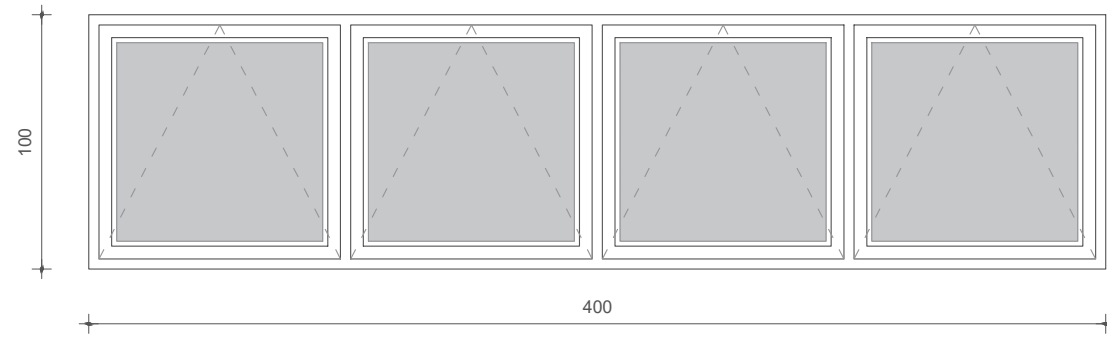
Shkalla:

Data:
SHTATOR 2024

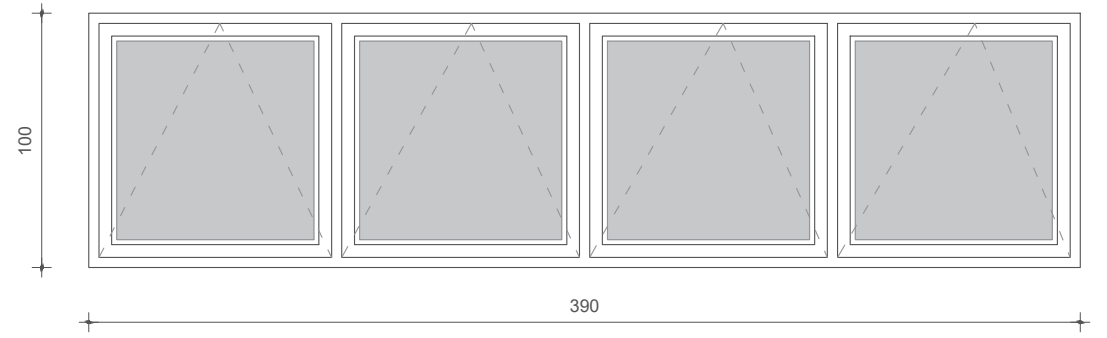
Dimensionimi i dyerve dhe dritareve

Shkalla 1:30

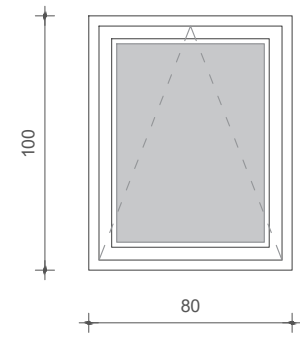
D1 (400x100cm)



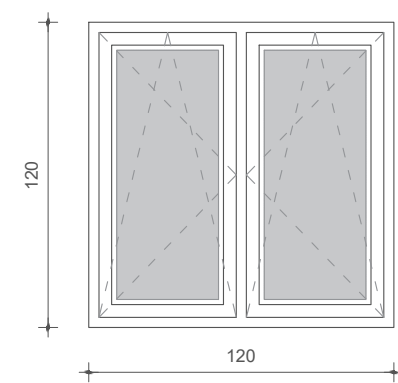
D2 (390x100cm)



D3 (80x100cm)

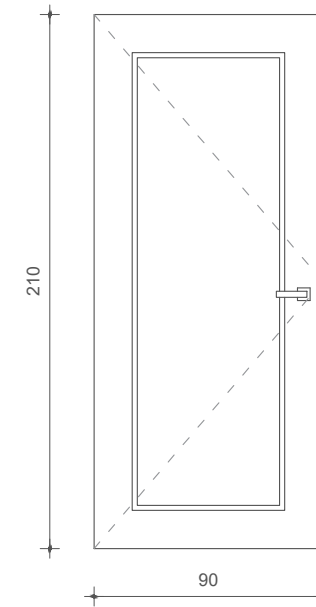


D4 (120x120cm)



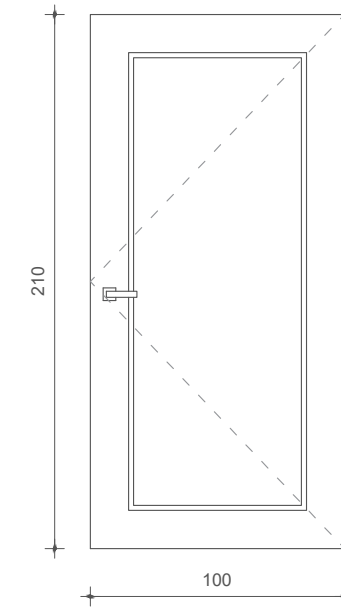
DR1 (90x210cm)

Dere e blinduar (e jashtme)



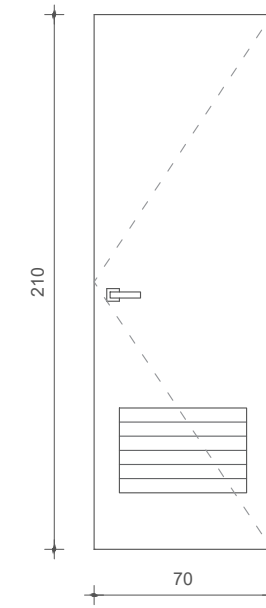
DR2 (100x210cm)

Dere e blinduar (e jashtme)



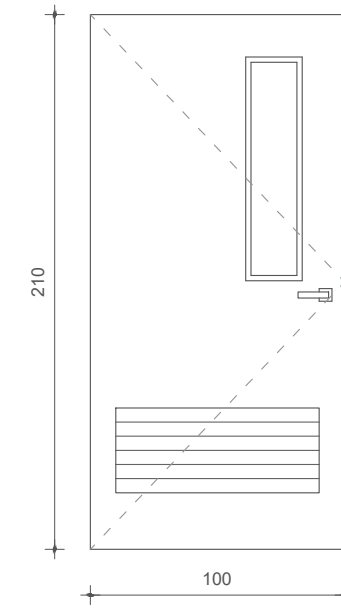
DR3 (70x210cm)

Dere metalike (e brendshme)



DR4 (100x210cm)

Dere metalike (e brendshme)



Investitor :
Drejtorja e Përgjithshme e Pastrimit dhe Gjelbërimit
Adresa:
Rruga "5 Maji", Tiranë

Objekti: Rikonstruksim i oficines (studim-projektim)

Numri i projektit:
AL_H_M-07_

Vendodhja e projektit:
TIRANË

Grupi teknik i projektimit:
"2H- Construction" shpk Nr. Jic. N- 7023/1

Korce-Lagja 7; Rr: "Xhavit Dishnica", Nr.2
2hconstruction2020@gmail.com
+355 684074771



Administrator:
Arben MIZA Lic. GJ-0670
Inxhinier Konstruktor:
Hekuran HOXHALLI Lic. K-0632/8
Arkitekt:
Gjergji KOTMILO Lic. A-1217/2
Inxhinier Hidroteknik:
Diñjon Gjoni Lic. K-3352

Inxhinier Mekanik:
Ervin MINAROLLI Lic. M-1131/3
Inxhinier Elektrik:
Dritan HAZINEDARI Lic. E-1143/5
Inxhinier Topograf:
Jani LAME Lic. T-1661
Inxhinier Gjeolog:
Arben MIZA Lic. GJ-0670

Inxhinier Mjedisi:
Gentiana NINI Lic. M.1608
Inxhinier Konstruktor:
Gëzim PAJO Lic. K-2700/1
Inxhinier Infrastruktura:
Hodo GJONI Lic. K-0885/1
Inxhinier Konstruktor:
Kristo ZHULATI Lic. K-1715/3

Emërtimi i fletës:

Faza e projektit: **Projekt Zbatimi**

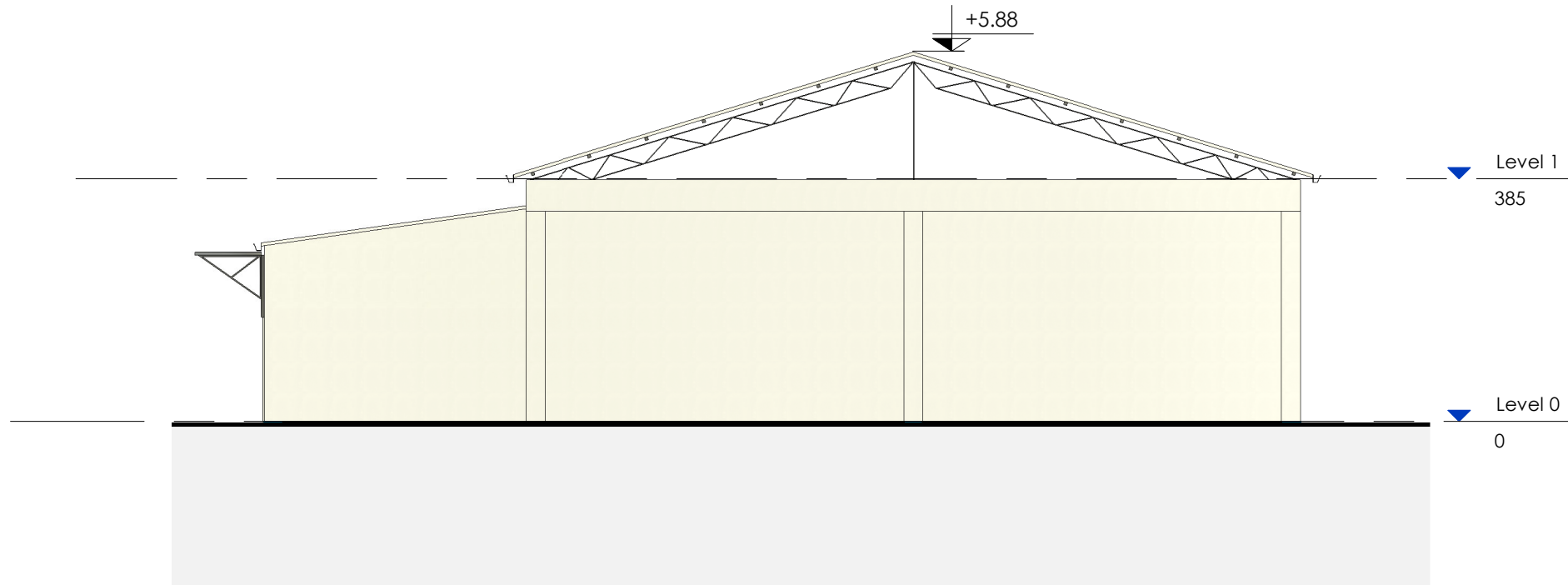
Nr i fletes:

Formati: **A3**

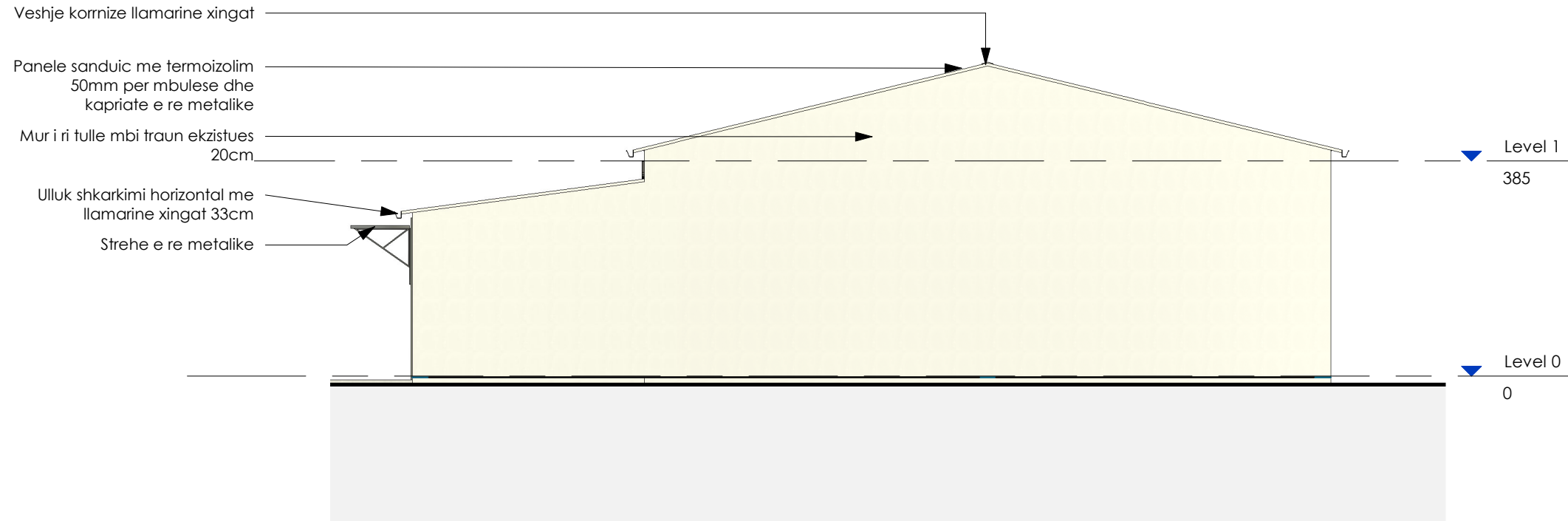
Shkalla:

Data:
SHTATOR 2024

Pamja nga ana veriore - Ekzistuese & e propozuar
Shkalla 1:100



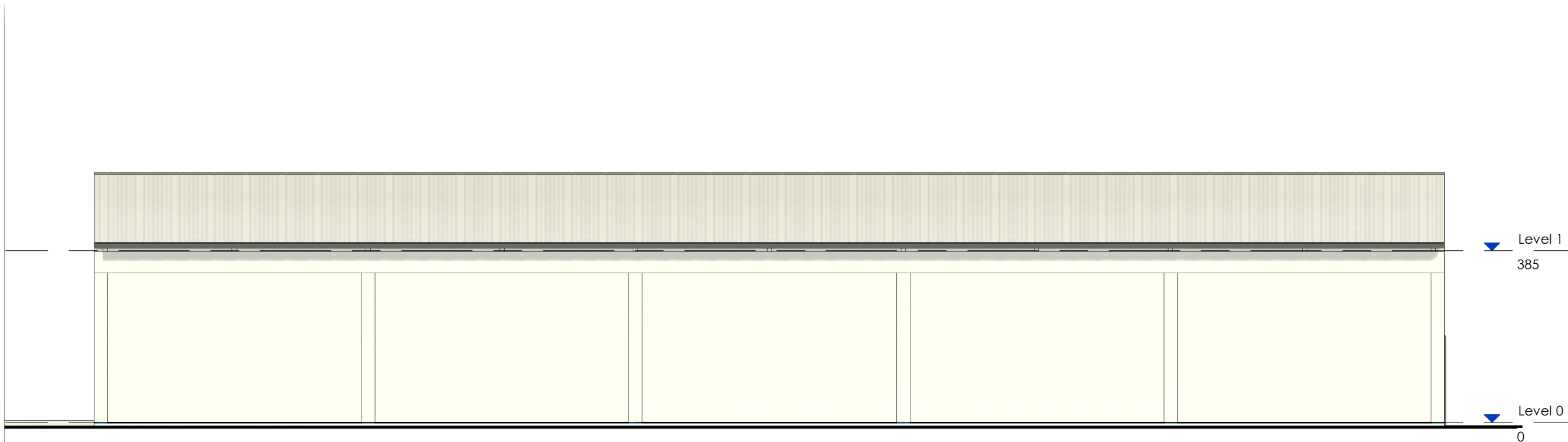
Pamja nga ana veriore - Ekzistuese
Shkalla 1:100



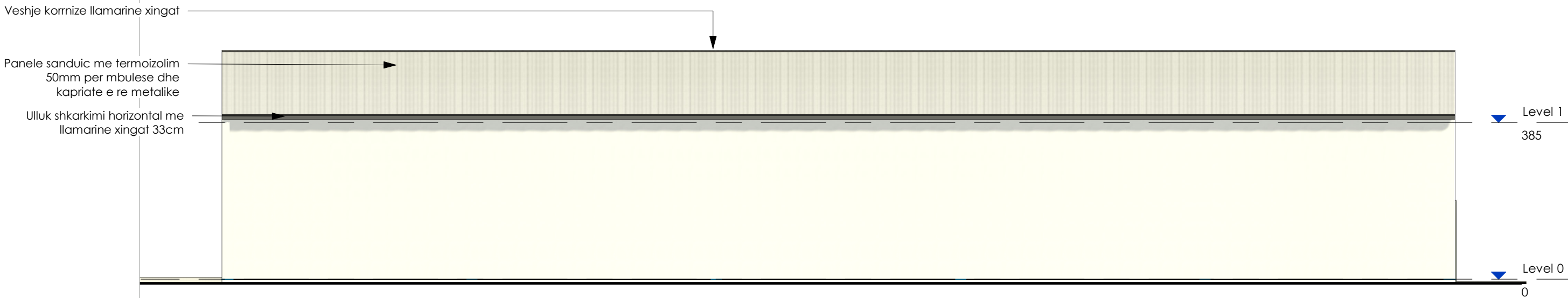
Pamja nga ana veriore - E propozuar
Shkalla 1:100

Investitor : Drejtorja e Përgjithshme e Pastrimit dhe Gjelbërimit Adresa: Rruga "5 Maji", Tiranë	Objekti: Rikonstruksion i ofcinës (studim-projektim) Numri i projektit: AL_H_M-07_ Vendodhja e projektit: TIRANË	Grupi teknik i projektimit: "2H- Construction " shpk Nr .lic. N- 7023/1 Korce-Lagja 7; Rr: "Xhavit Dishnica", Nr.2 2hconstruction2020@gmail.com +355 684074771	Administrator: Arben MIZA Lic. GJ-0670 Inxhinier Konstruktor: Hekuran HOXHALLI Lic. K-0632/8 Arkitekt: Gjergji KOTMILO Lic. A-1217/2 Inxhinier Hidroteknik: Diljon Gjoni Lic. K-3352	Inxhinier Mekanik: Ervin MINAROLLI Lic. M-1131/3 Inxhinier Elektrik: Dritan HAZINEDARI Lic. E-1143/5 Inxhinier Topograf: Jani LAME Lic. T-1661 Inxhinier Gjeolog: Arben MIZA Lic. GJ-0670	Inxhinier Mjedisi: Gentiana NINI Lic. M.1608 Inxhinier Konstruktor: Gëzim PAJO Lic. Kristina ZHULATI Lic. Hodo GJONI Lic. Kristina ZHULATI Lic. K-1715/3	Emërtimi i fletës: Faza e projektit: Projekt Zbatimi Nr i fletës: Formati: A3 Shkalla: SHTATOR 2024 Data:
---	---	--	---	--	---	---

Pamja nga ana veriore - Ekzistuese & e propozuar
Shkalla 1:100



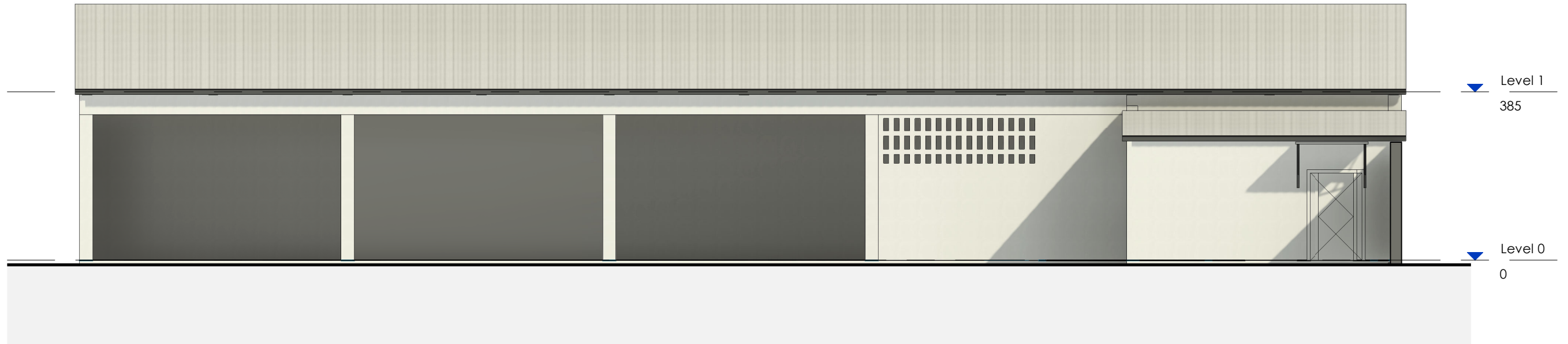
Pamja nga ana perendimore - Ekzistuese
Shkalla 1:100



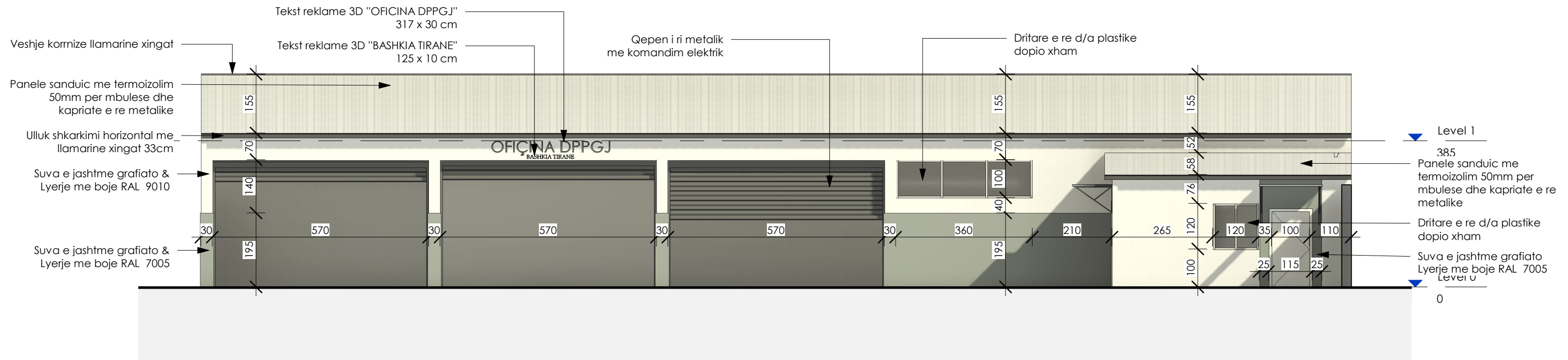
Pamja nga ana perendimore - E propozuar
Shkalla 1:100

Investitor : Drejtoria e Përgjithshme e Pastrimit dhe Gjelbërimit Adresa: Rruga "5 Maji", Tiranë	Objekti: Rikonstruksion i oficines (studim-projektim) Numri i projektit: AL_H_M-07_ Vendodhja e projektit: TIRANË	Grupi teknik i projektimit: "2H- Construction " shpk Nr .lic. N- 7023 /1 Korce-Lagja 7; Rr: "Xhavit Dishnica", Nr.2 2hconstruction2020@gmail.com +355 684074771	Administrator: Arben MIZA Lic. GJ-0670 Inxhinier Konstruktor: Hekuran HOXHALLI Lic. K-0632/8 Arkitekt: Gjergji KOTMILO Lic. A-1217/2 Inxhinier Hidroteknik: Ditjon Gjoni Lic. K-3352	Inxhinier Mekanik: Ervin MINAROLLI Lic. M-1131/3 Inxhinier Elektrik: Dritan HAZINEDARI Lic. E-1143/5 Inxhinier Topograf: Jani LAME Lic. T-1661 Inxhinier Gjeolog: Arben MIZA Lic. GJ-0670	Inxhinier Mjedisi: Gentiana NINI Lic. M.1608 Inxhinier Konstruktor: Gëzim PAJO Lic. Kristina ZHULATI Lic. K-1715/3 Hodo GJONI Lic. Kristina ZHULATI Lic.	Emërtimi i fletës: Faza e projektit: Projekt Zbatimi Nr i fletes: Data: SHTATOR 2024	Formati: A3 Shkalla:
---	--	---	---	--	---	---	---------------------------------------

Pamja nga ana lindore - Ekzistuese & e propozuar
Shkalla 1:100



Pamja nga ana lindore - Ekzistuese
Shkalla 1:100



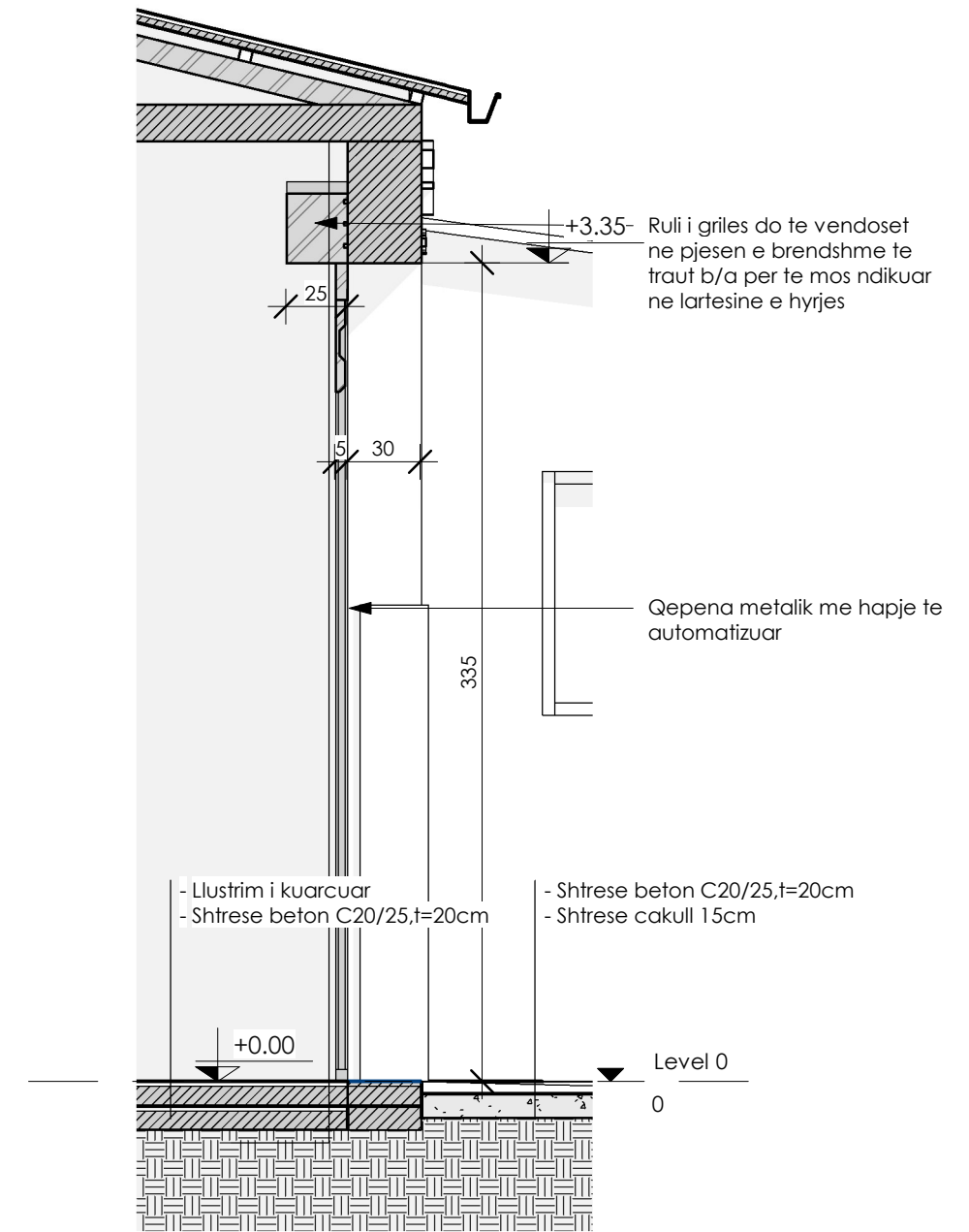
Pamja nga ana lindore - E propozuar
Shkalla 1:100

Investitor : Drejtorja e Përgjithshme e Pastrimit dhe Gjelbërimit Adresa: Rruga "5 Maji", Tiranë	Objekti: Rikonstrukcion i oficines (studim-projektim) Numri i projektit: AL_H_M-07_ Vendodhja e projektit: TIRANË	Grupi teknik i projektimit: "2H- Construction " shpk Nr.lic. N- 7023/1 Korce-Lagja 7; Rr: "Xhavit Dishnica"; Nr.2 2hconstruction2020@gmail.com +355 684074771	Administrator: Arben MIZA Lic. GJ-0670 Inxhinier Konstruktor: Hekuran HOXHALLI Lic. K-0632/8 Arkitekt: Gjergji KOTMILO Lic. A-1217/2 Inxhinier Hidroteknik: Diljon Gjoni Lic. K-3352	Inxhinier Mekanik: Ervin MINAROLLI Lic. M-1131/3 Inxhinier Elektrik: Dritan HAZINEDARI Lic. E-1143/5 Inxhinier Topograf: Jani LAME Lic. T-1661 Inxhinier Gjeolog: Arben MIZA Lic. GJ-0670	Inxhinier Mjedisi: Gentiana NINI Lic. M.1608 Inxhinier Konstruktor: Gëzim PAJO Lic. Kristina ZHULATI Lic. K-2700/1 Hodo GJONI Lic. Kristina ZHULATI Lic. K-1715/3	Emërtimi i fletës: Faza e projektit: Projekt Zbatimi Nr i fletës: Formati: A3 Shkalla: Data: SHTATOR 2024	
---	--	---	---	--	--	---	--

Pamja ballore dhe prerja e griles - propozuar
Shkalla 1:30



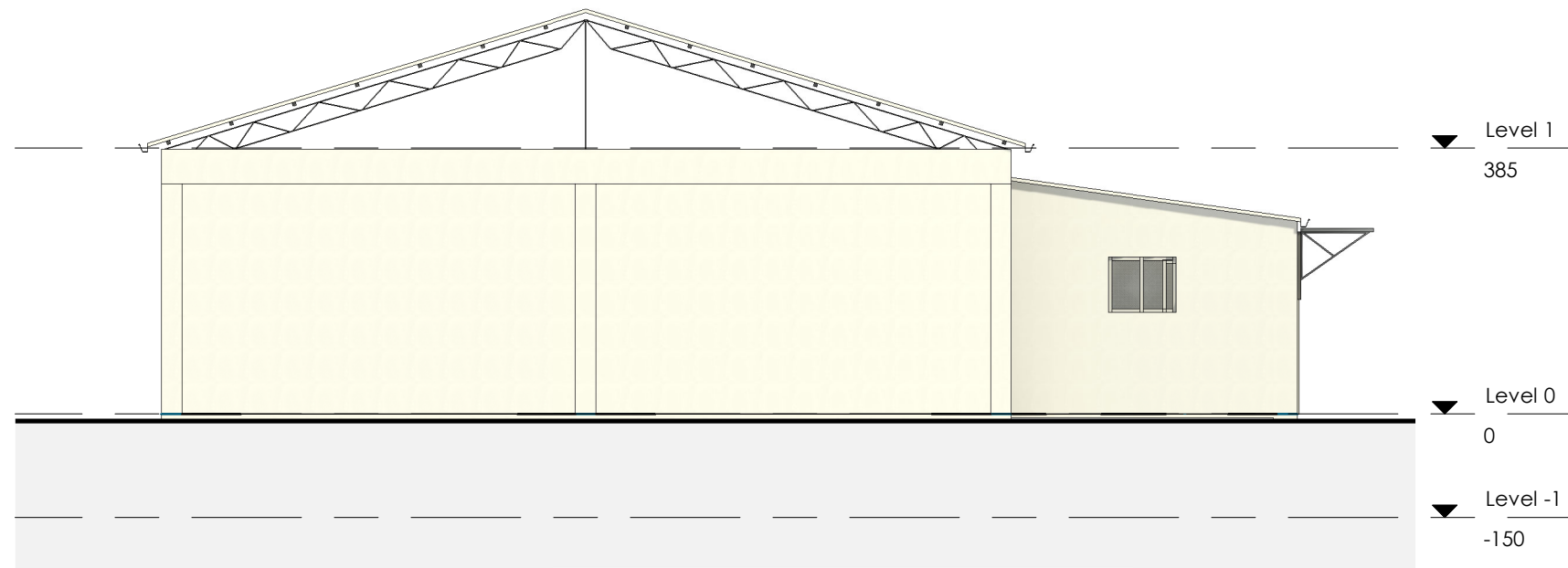
Pamja ballore e griles
Shkalla 1:30



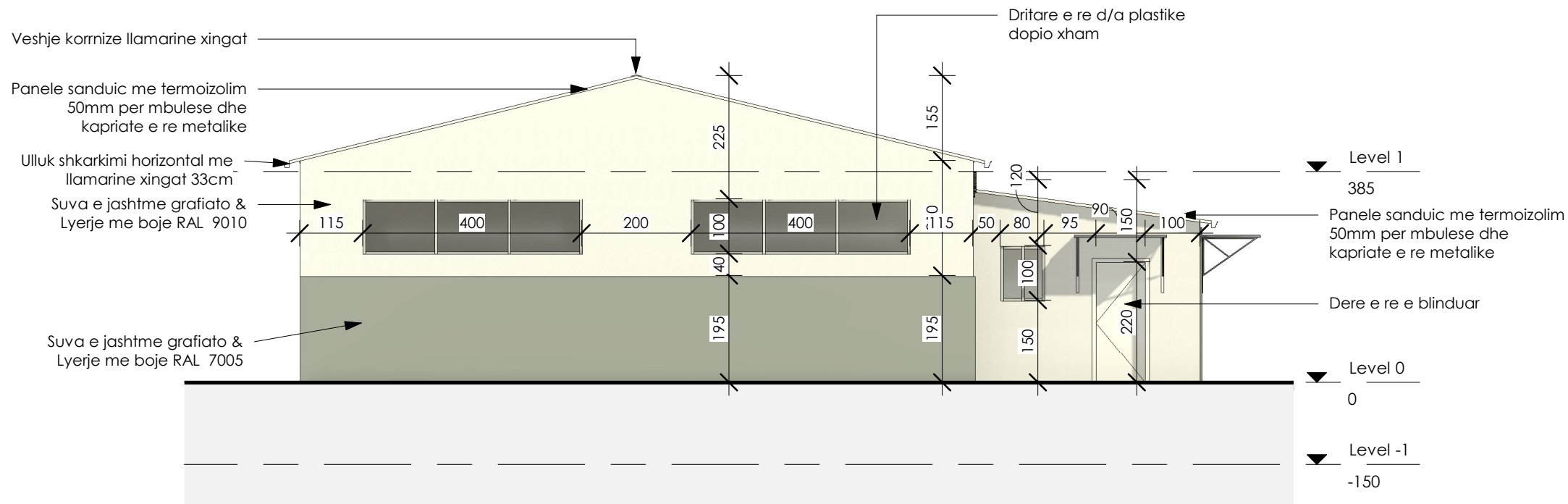
Prerja terthore e griles
Shkalla 1:30

Investitor : Drejtorja e Përgjithshme e Pastrimit dhe Gjelbërimit Adresa: Rruga "5 Maji", Tiranë	Objekti: Rikonstrukon i oficines (studim-projektim)	Grupi teknik i projektimit: "2H- Construction " shpk Nr .lic. N- 7023/1	Administrator: Arben MIZA Lic. GJ-0670 Inxhinier Konstruktor: Hekuran HOXHALLI Lic. K-0632/8 Arkitekt: Gjergji KOTMILO Lic. A-1217/2 Inxhinier Hidroteknik: Diljon Gjoni Lic. K-3352	Inxhinier Mekanik: Ervin MINAROLLI Lic. M-1131/3 Inxhinier Elektrik: Dritan HAZINEDARI Lic. E-1143/5 Inxhinier Topograf: Jani LAME Lic. T-1661 Inxhinier Gjeolog: Arben MIZA Lic. GJ-0670	Inxhinier Mjedisi: Gentiana NINI Lic. M.1608 Inxhinier Konstruktor: Gëzim PAJO Lic. Kristina ZHULATI Lic. Hodo GJONI Lic. Kristina ZHULATI Lic. K-1715/3	Emërtimi i fletës:	Faza e projektit: Projekt Zbatimi	Nr i fletës:
	Numri i projektit: AL_H_M-07_	Vendodhja e projektit: TIRANË	<small>Korce-Lagja 7; Rr: "Xhavit Dishnica",Nr.2 2hconstruction2020@gmail.com +355 684074771</small>			Formati: A3	Shkalla:	Data: SHTATOR 2024

Pamja nga ana jugore - Ekzistuese & e propozuar
Shkalla 1:100



Pamja nga ana jugore - Ekzistuese
Shkalla 1:100



Pamja nga ana jugore - E propozuar
Shkalla 1:100

Investitor :
**Drejtoria e Përgjithshme e
Pastrimit dhe Gjelbërimit**
Adresa:
Rruga "5 Maji", Tiranë

Objekti: Rikonstruksion i ofcines (studim-projektim)
Numri i projektit: **AL_H_M-07_**
Vendodhja e projektit: **TIRANË**

Grupi teknik i projektimit:
"2H- Construction " shpk Nr .lic. N- 7023/1
Korce-Lagjia 7; Rr: "Xhavit Dishnica",Nr.2
2hconstruction2020@gmail.com
+355 684074771

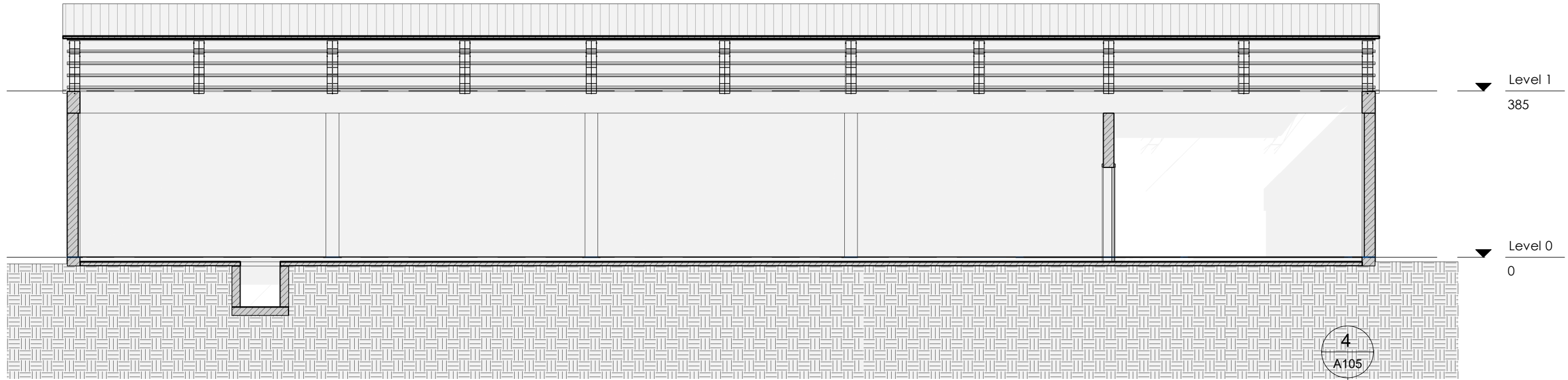
Administrator:
Arben MIZA Lic. GJ-0670
Inxhinier Konstruktor:
Hekuran HOXHALLI Lic. K-0632/8
Arkitekt:
Gjergji KOTMILO Lic. A-1217/2
Inxhinier Hidroteknik:
Diljon Gjoni Lic. K-3352

Inxhinier Mekanik:
Ervin MINAROLLI Lic. M-1131/3
Inxhinier Elektrik:
Dritan HAZINEDARI Lic. E-1143/5
Inxhinier Topograf:
Jani LAME Lic. T-1661
Inxhinier Gjeolog:
Arben MIZA Lic. GJ-0670

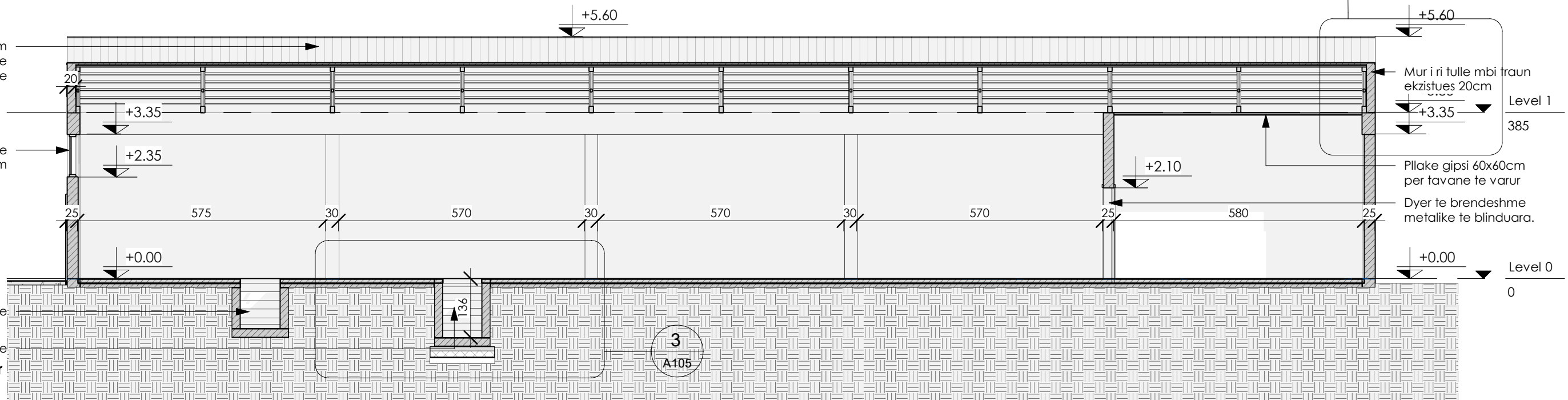
Inxhinier Mjedisi:
Gentiana NINI Lic. M.1608
Inxhinier Konstruktor:
Gëzim PAJO Lic.
K-2700/1
Inxhinier Trastrukture:
Hodo GJONI Lic.
K-0885/1
Inxhinier Konstruktor:
Kristo ZHULATI Lic.
K-1715/3

Emërtimi i fletës:
Faza e projektit: **Projekt Zbatimi**
Nr i fletes:
Formati: **A3** Shkalla:
Data: **SHTATOR 2024**

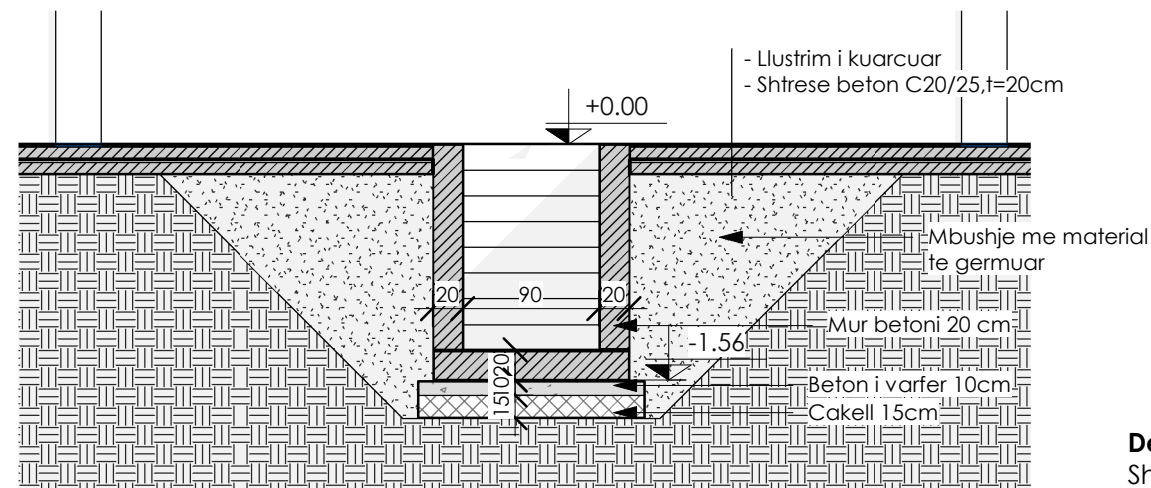
Prerja 1 - Ekzistuese & e propozuar
Shkalla 1:100



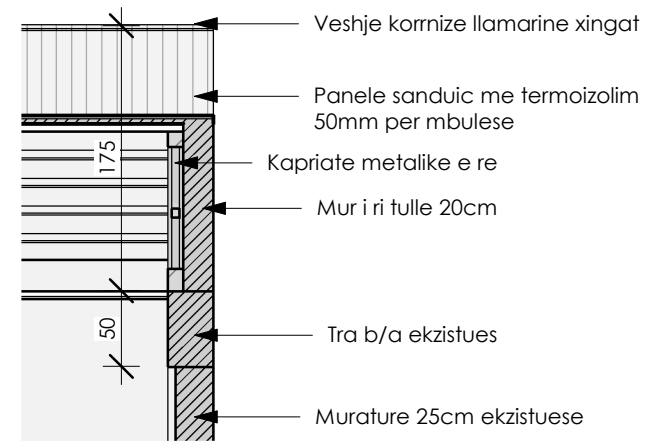
Prerja 1 - Ekzistuese
Shkalla 1:100



Prerja 1 - E propozuar
Shkalla 1:100



Detaj 1 - E propozuar
Shkalla 1:50



Detaj 2 - E propozuar
Shkalla 1:50

Investitor :
Drejtoria e Përgjithshme e Pastrimit dhe Gjelbërimit
Adresa:
Rruga "5 Maji", Tiranë

Objekti: Rikonstruksimi i oficines (studim-projektim)

Numri i projektit: **AL_H_M-07**
Vendodhja e projektit: **TIRANË**

Grupi teknik i projektimit:
"2H- Construction " shpk Nr.lic. N- 7023/1

Korce-Lagja 7; Rr: "Xhavit Dishnica"; Nr.2
zhconstruction2020@gmail.com
+355 684074771

Administratori:
Arben MIZA Lic. GJ-0670
Inxhinier Konstruktor:
Hekuran HOXHALLI Lic. K-0632/8
Arkititekt:
Gjergji KOTMILO Lic. A-1217/2
Inxhinier Hidroteknik:
Diljon Gjoni Lic. K-3352

Inxhinier Mekanik:
Ervin MINAROLLI Lic. M-1131/3
Inxhinier Elektrik:
Dritan HAZINEDARI Lic. E-1143/5
Inxhinier Topograf:
Jani LAME Lic. T-1661
Inxhinier Gjeolog:
Arben MIZA Lic. GJ-0670

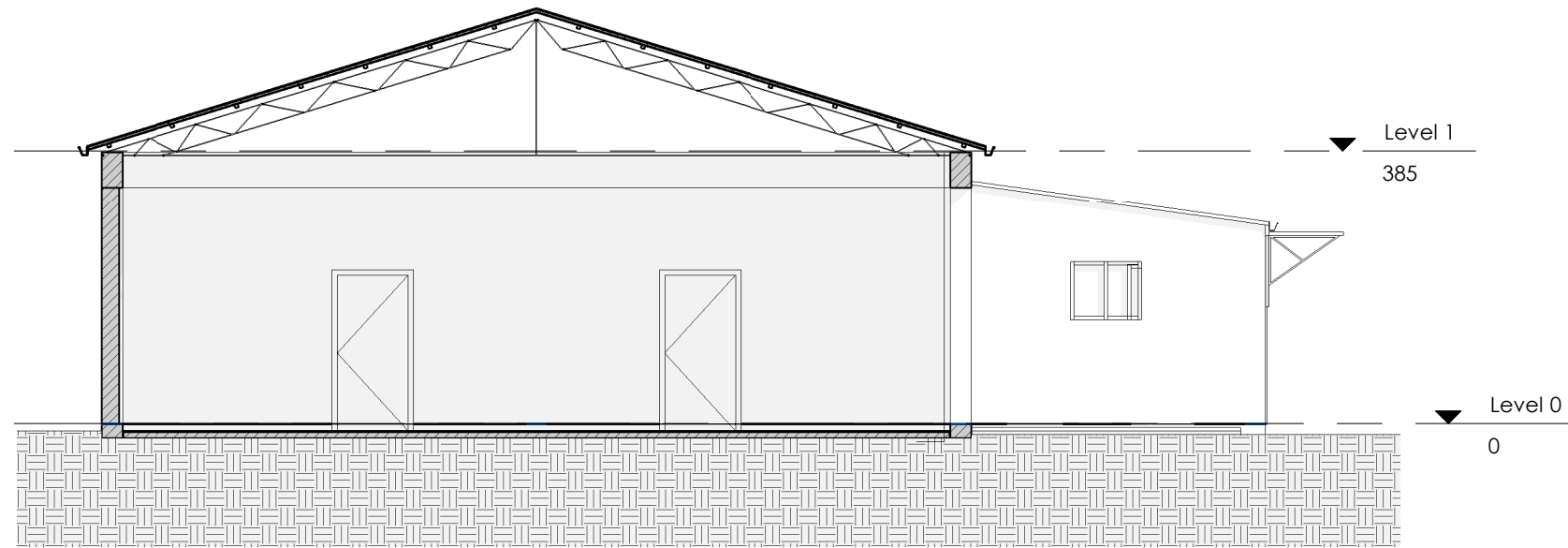
Inxhinier Mjedisi:
Gentiana NINI Lic. M.1608
Inxhinier Konstruktor:
Gëzim PAJO Lic.
K-2700/1
Inxhinier Trastrukture:
Hodo GJONI Lic.
K-0885/1
Inxhinier Konstruktor:
Kristo ZHULATI Lic.
K-1715/3

Emërtimi i fletës:

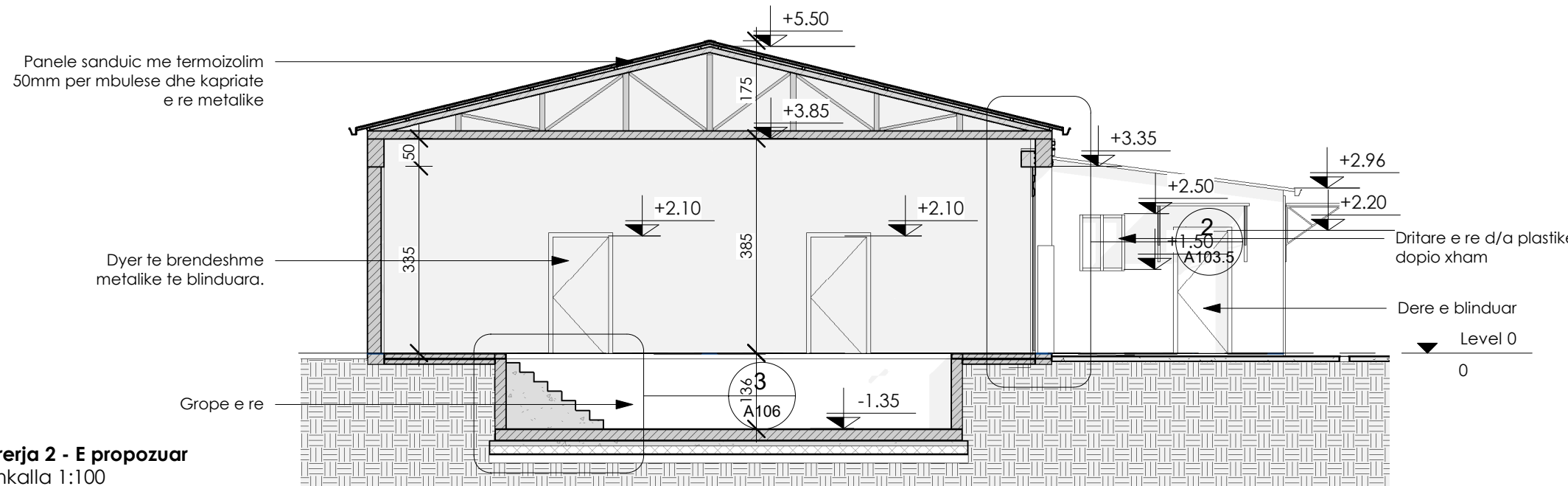
Faza e projektit: **Projekt Zbatimi** Nr i fletes:

Formati: **A3** Shkalla: Data: **SHTATOR 2024**

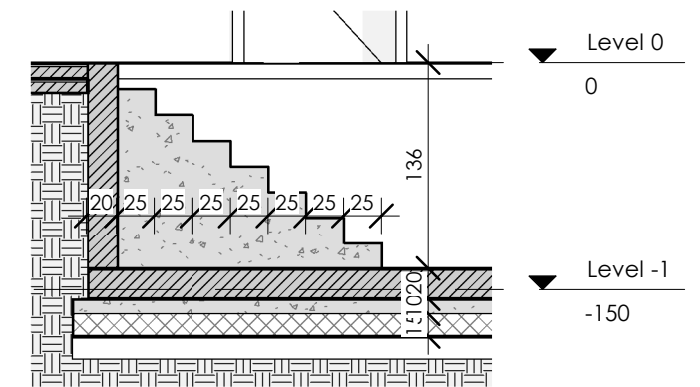
Prerja 2 - Ekzistuese & e propozuar
Shkalla 1:100



Prerja 2 - Ekzistuese
Shkalla 1:100



Prerja 2 - E propozuar
Shkalla 1:100



Detaj 3 - E propozuar
Shkalla 1:50

Investitor :
**Drejtoria e Përgjithshme e
Pastrimit dhe Gjelbërimit**
Adresa:
Rruga "5 Maji", Tiranë

Objekti: Rikonstrukon i oficines (studim-projektim)
Numri i projektit: **AL_H_M-07_**
Vendodhja e projektit: **TIRANË**

Grupi teknik i projektimit:
"2H- Construction " shpk Nr.lic. N- 7023/1
Korce-Lagja 7; Rr: "Xhavit Dishnica"; Nr.2
2hconstruction2020@gmail.com
+355 684074771

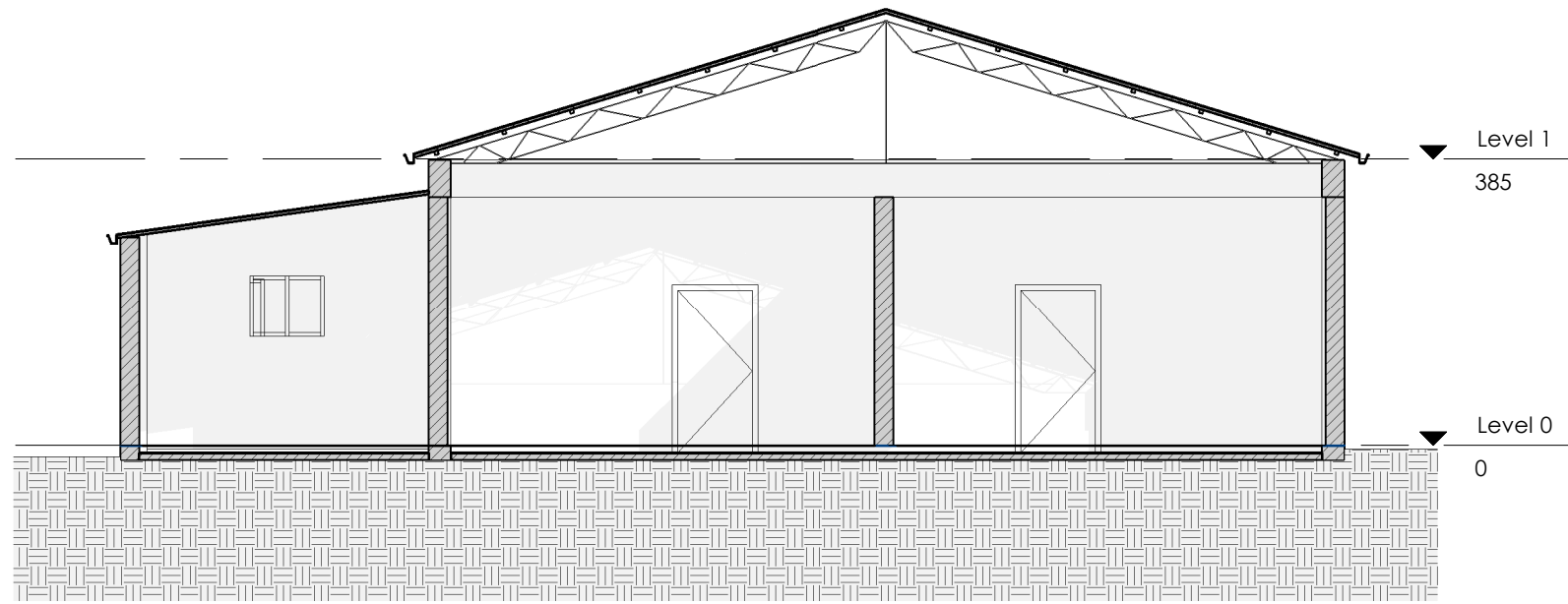
Administrator:
Arben MIZA Lic. GJ-0670
Inxhinier Konstruktor:
Hekuran HOXHALLI Lic. K-0632/8
Arkititekt:
Gjergji KOTMILO Lic. A-1217/2
Inxhinier Hidroteknik:
Diljon Gjoni Lic. K-3352

Inxhinier Mekanik:
Ervin MINAROLLI Lic. M-1131/3
Inxhinier Elektrik:
Dritan HAZINEDARI Lic. E-1143/5
Inxhinier Topograf:
Jani LAME Lic. T-1661
Inxhinier Gjeolog:
Arben MIZA Lic. GJ-0670

Inxhinier Mjedisi:
Gentiana NINI Lic. M.1608
Inxhinier Konstruktor:
Gëzim PAJO Lic.
Kristina ZHULATI Lic.
Inxhinier Trastrukture:
Hodo GJONI Lic.
Inxhinier Konstruktor:
Kristina ZHULATI Lic.
K-1715/3

Emërtimi i fletës:
Faza e projektit: **Projekt Zbatimi**
Nr i fletës:
Formati: **A3** Shkalla:
Data: **SHTATOR 2024**

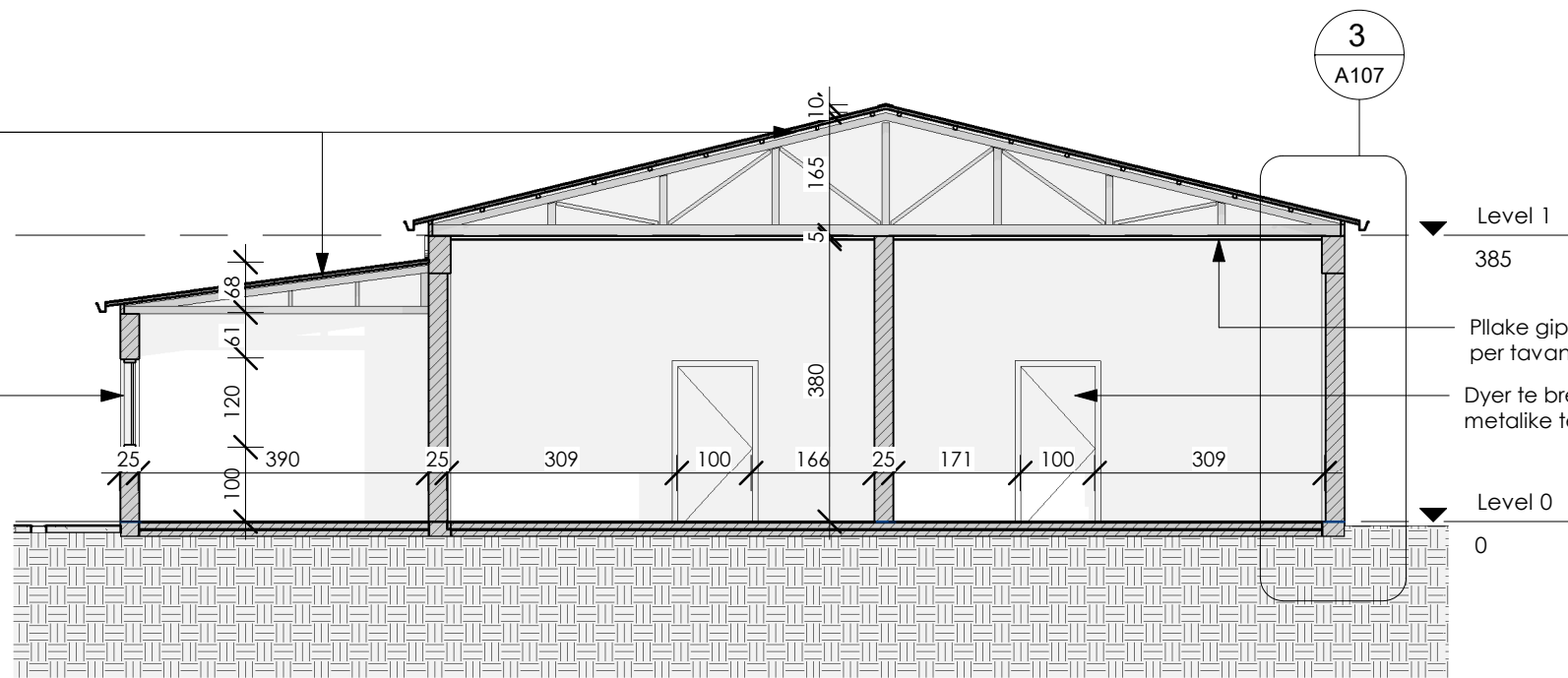
Prerja 3 - Ekzistuese & e propozuar
Shkalla 1:100



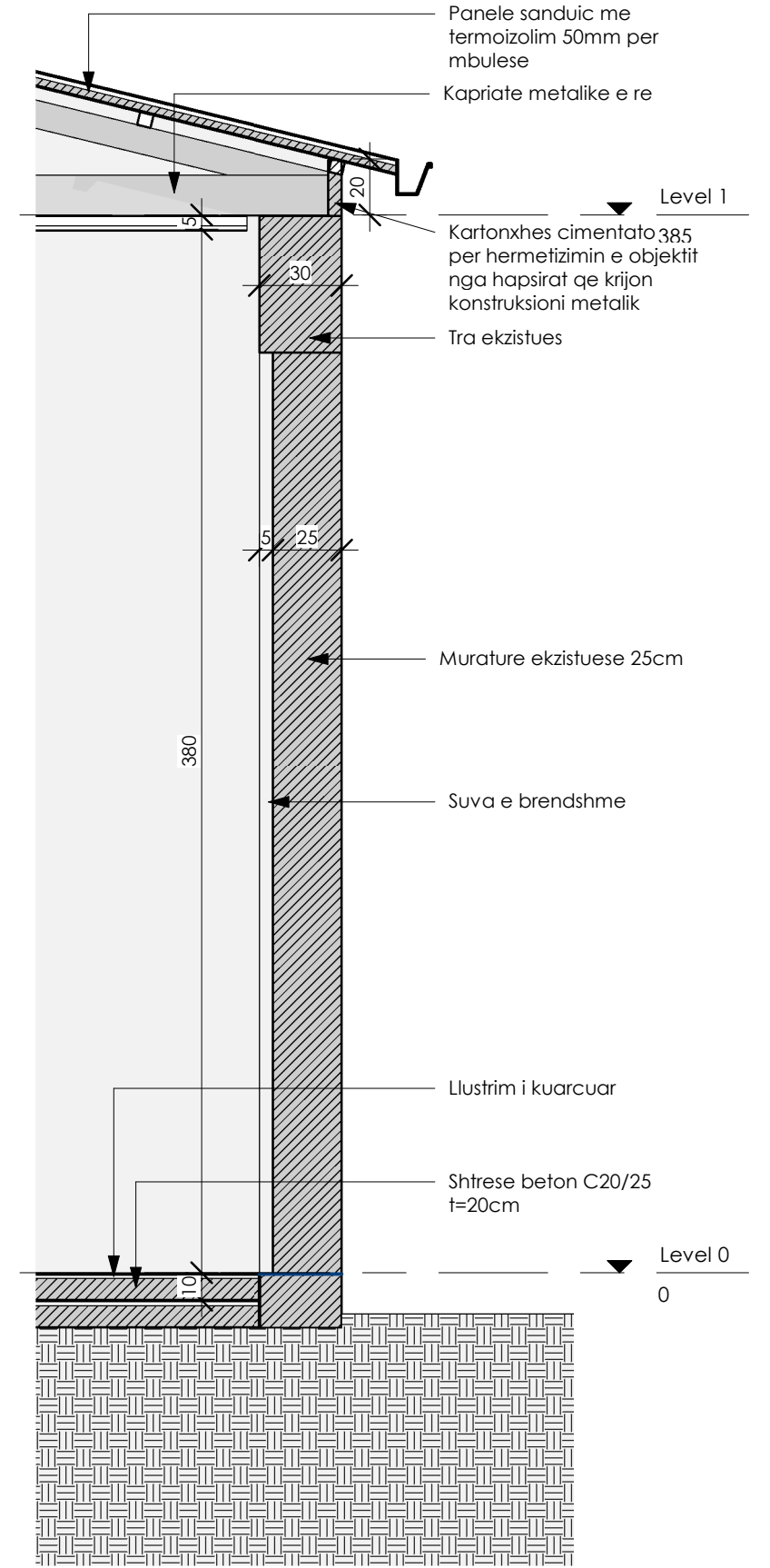
Prerja 3 - Ekzistuese
Shkalla 1:100

Panele sanduic me termoizolim 50mm per mbulese dhe kapriate e re metalike

Dritare e re d/a plastike dopio xham



Prerja 3 - E propozuar
Shkalla 1:100



Detaj 4 - E propozuar
Shkalla 1:25

Investitor :
Drejtoria e Përgjithshme e Pastrimit dhe Gjelbërimit
Adresa:
Rruga "5 Maji", Tiranë

Objekti: Rikonstruksion i ofcines (studim-projektim)

Numri i projektit: **AL_H_M-07_** Vendodhja e projektit: **TIRANË**

Grupi teknik i projektimit:
"2H- Construction " shpk Nr.lic. N- 7023/1

Korce-Lagja 7; Rr: "Xhavit Dishnica", Nr.2
2hconstruction2020@gmail.com
+355 684074771

Administrator:
Arben MIZA Lic. GJ-0670

Inxhinier Konstruktor:
Hekuran HOXHALLI Lic. K-0632/8

Arkitekt:
Gjergji KOTMILO Lic. A-1217/2

Inxhinier Hidroteknik:
Diljon Gjoni Lic. K-3352

Inxhinier Mekanik:
Ervin MINAROLLI Lic. M-1131/3

Inxhinier Elektrik:
Dritan HAZINEDARI Lic. E-1143/5

Inxhinier Topograf:
Jani LAME Lic. T-1661

Inxhinier Gjeolog:
Arben MIZA Lic. GJ-0670

Inxhinier Mjedisi:
Gentiana NINI Lic. M.1608

Inxhinier Konstruktor:
Gëzim PAJO Lic.

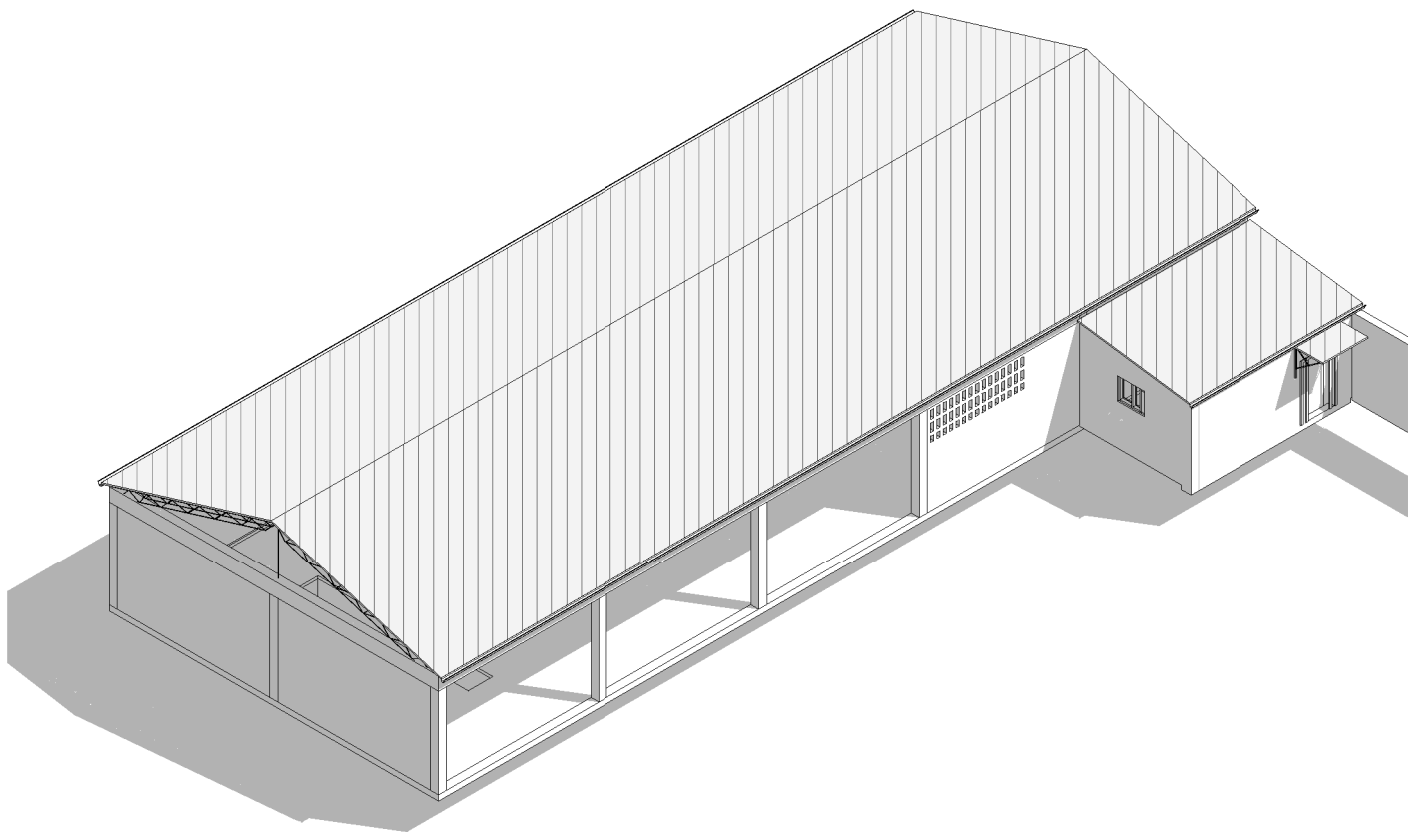
Inxhinier Trastrukture:
Hodo GJONI Lic.

Inxhinier Konstruktor:
Kristo ZHULATI Lic.

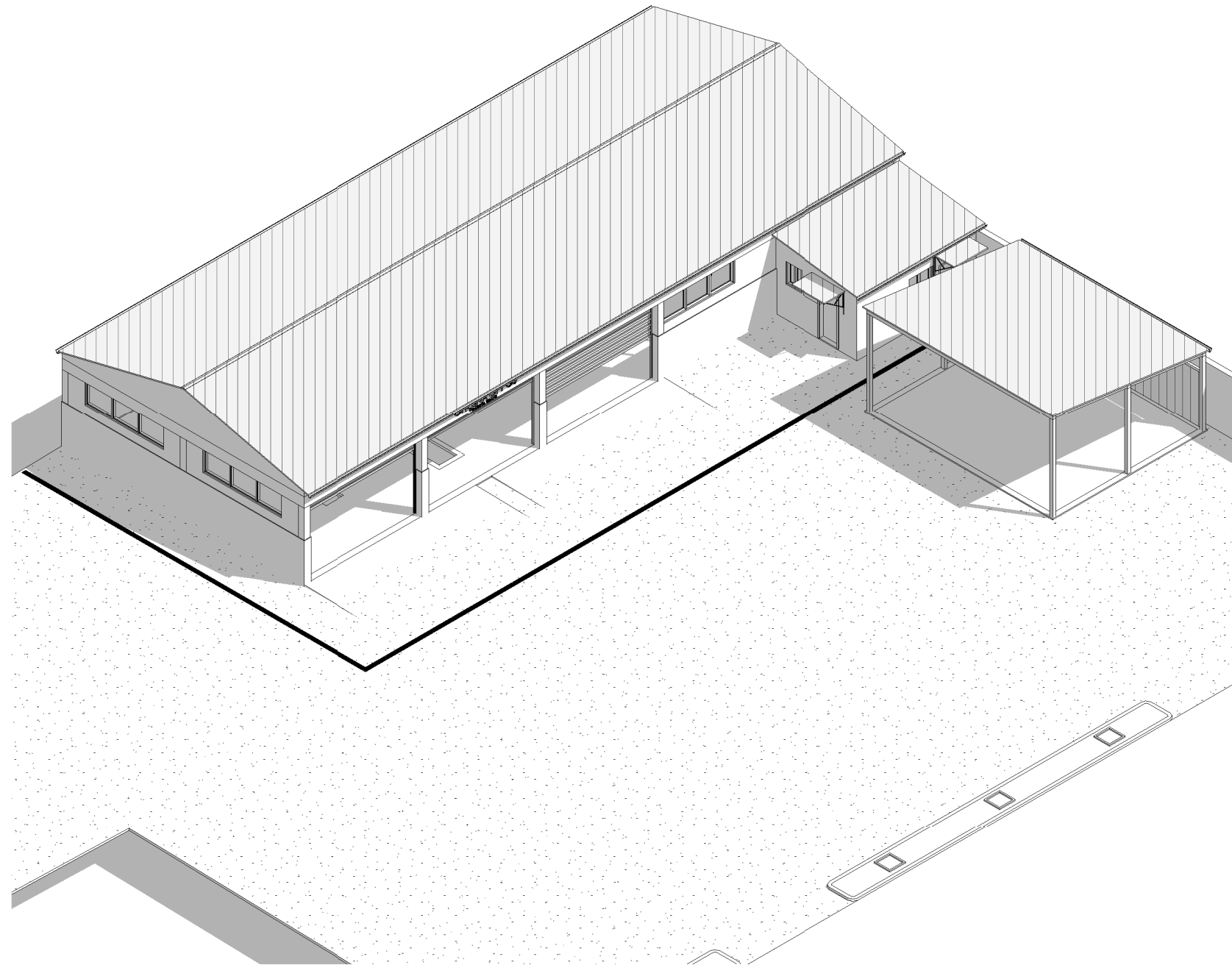
Emërtimi i fletës:

Faza e projektit: **Projekt Zbatimi** Nr i fletës:

Formati: **A3** Shkalla: Data: **SHTATOR 2024**



Pamje 3D - Ekzistuese
Shkalla 1:200



Pamje 3D - E propozuar
Shkalla 1:200

Investitor :
**Drejtoria e Përgjithshme e
Pastrimit dhe Gjelbërimit**
Adresa:
Rruga "5 Maji", Tiranë

Objekti: Rikonstrukson i oficines (studim-projektim)
Numri i projektit: **AL_H_M-07_**
Vendodhja e projektit: **TIRANË**

Grupi teknik i projektimit:
"2H- Construction " shpk Nr.lic. N- 7023/1
Korce-Lagjia 7; Rr: "Xhavit Dishnica", Nr.2
2hconstruction2020@gmail.com
+355 684074771

Administratori:
Arben MIZA Lic. GJ-0670
Inxhinier Konstruktor:
Hekuran HOXHALLI Lic. K-0632/8
Arkitekt:
Gjergji KOTMILO Lic. A-1217/2
Inxhinier Hidroteknik:
Diljon Gjoni Lic. K-3352

Inxhinier Mekanik:
Ervin MINAROLLI Lic. M-1131/3
Inxhinier Elektrik:
Dritan HAZINEDARI Lic. E-1143/5
Inxhinier Topograf:
Jani LAME Lic. T-1661
Inxhinier Gjeolog:
Arben MIZA Lic. GJ-0670

Inxhinier Mjedisi:
Gentiana NINI Lic. M.1608
Inxhinier Konstruktor:
Gëzim PAJO Lic.
K-2700/1
Inxhinier Trastrukture:
Hodo GJONI Lic.
K-0885/1
Inxhinier Konstruktor:
Kristo ZHULATI Lic.
K-1715/3

Emërtimi i fletës:
Faza e projektit: **Projekt Zbatimi**
Nr i fletes:
Formati: **A3** Shkalla:
Data: **SHTATOR 2024**

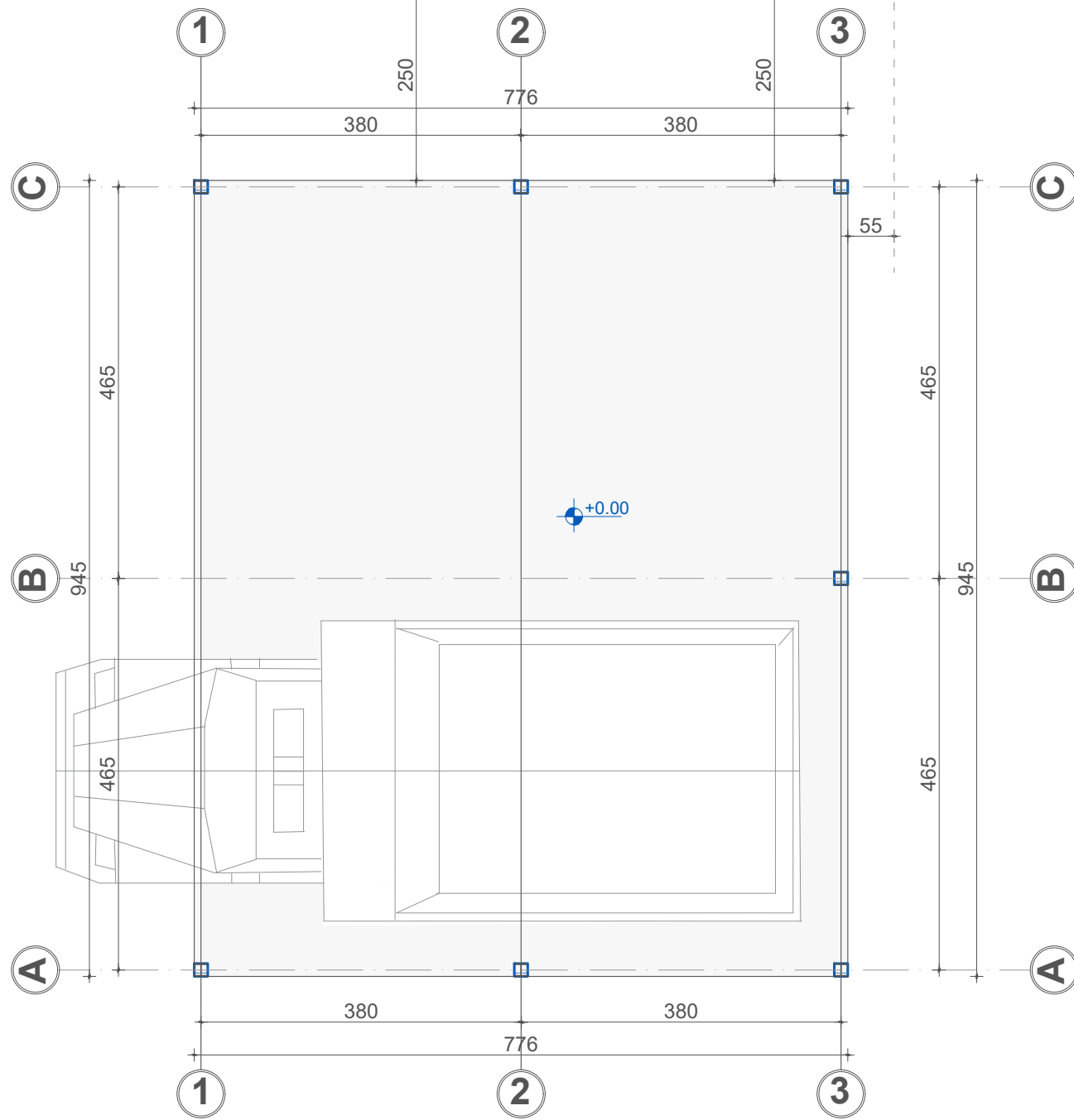
Planimetria e tendes

Shkalla 1:75

Planimetria e tendes

Shkalla 1:75

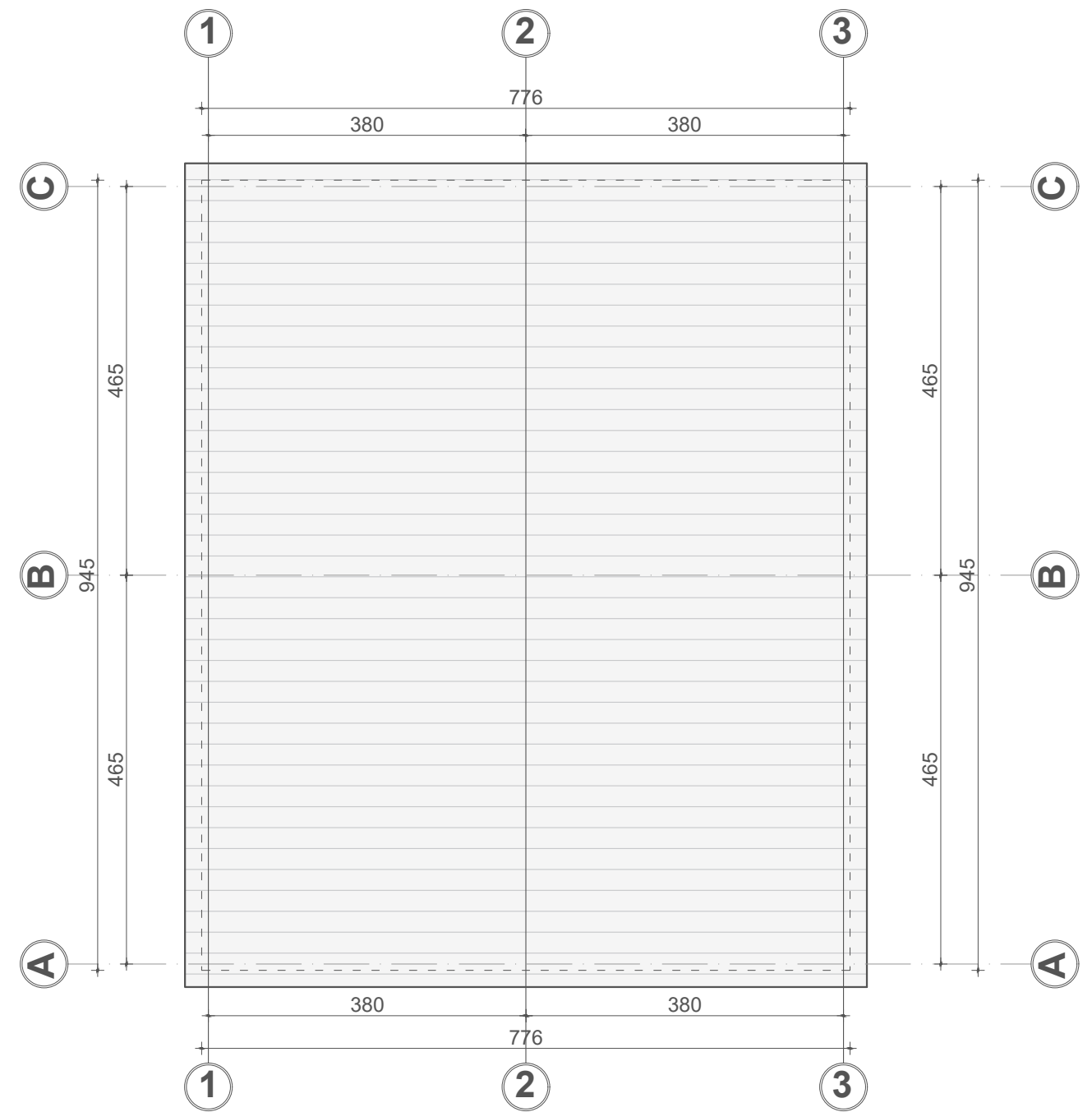
Projeksioni i oficines



Planimetria e mbuleses se tendes

Shkalla 1:75

Projeksioni i oficines



Investitor :
Drejtoria e Përgjithshme e Pastrimit dhe Gjelbërimit
Adresa:
Rruga "5 Maji", Tiranë

Objekti: Rikonstruksim i oficines (studim-projektim)

Numri i projektit:
AL_H_M-07_

Vendodhja e projektit:
TIRANË

Grupi teknik i projektimit:
"2H- Construction" shpk Nr .Ic. N- 7023/1

Korce-Lagja 7; Rr: "Xhavit Dishnica",Nr.2
2hconstruction2020@gmail.com
+355 684074771



Administrator:
Arben MIZA Lic. GJ-0670
Inxhinier Konstruktor:
Hekuran HOXHALLI Lic. K-0632/8
Arkitekt:
Gjergji KOTMILO Lic. A-1217/2
Inxhinier Hidroteknik:
Diñjon Gjoni Lic. K-3352

Inxhinier Mekanik:
Ervin MINAROLLI Lic. M-1131/3
Inxhinier Elektrik:
Dritan HAZINEDARI Lic. E-1143/5
Inxhinier Topograf:
Jani LAME Lic. T-1661
Inxhinier Gjeolog:
Arben MIZA Lic. GJ-0670

Inxhinier Mjedisi:
Gentiana NINI Lic. M.1608
Inxhinier Konstruktor:
Gëzim PAJO Lic. K-2700/1
Inxhinier Infrastruktura:
Hodo GJONI Lic. K-0885/1
Inxhinier Konstruktor:
Kristo ZHULATI Lic. K-1715/3

Emërtimi i fletës:

Faza e projektit: **Projekt Zbatimi**

Nr i fletes:

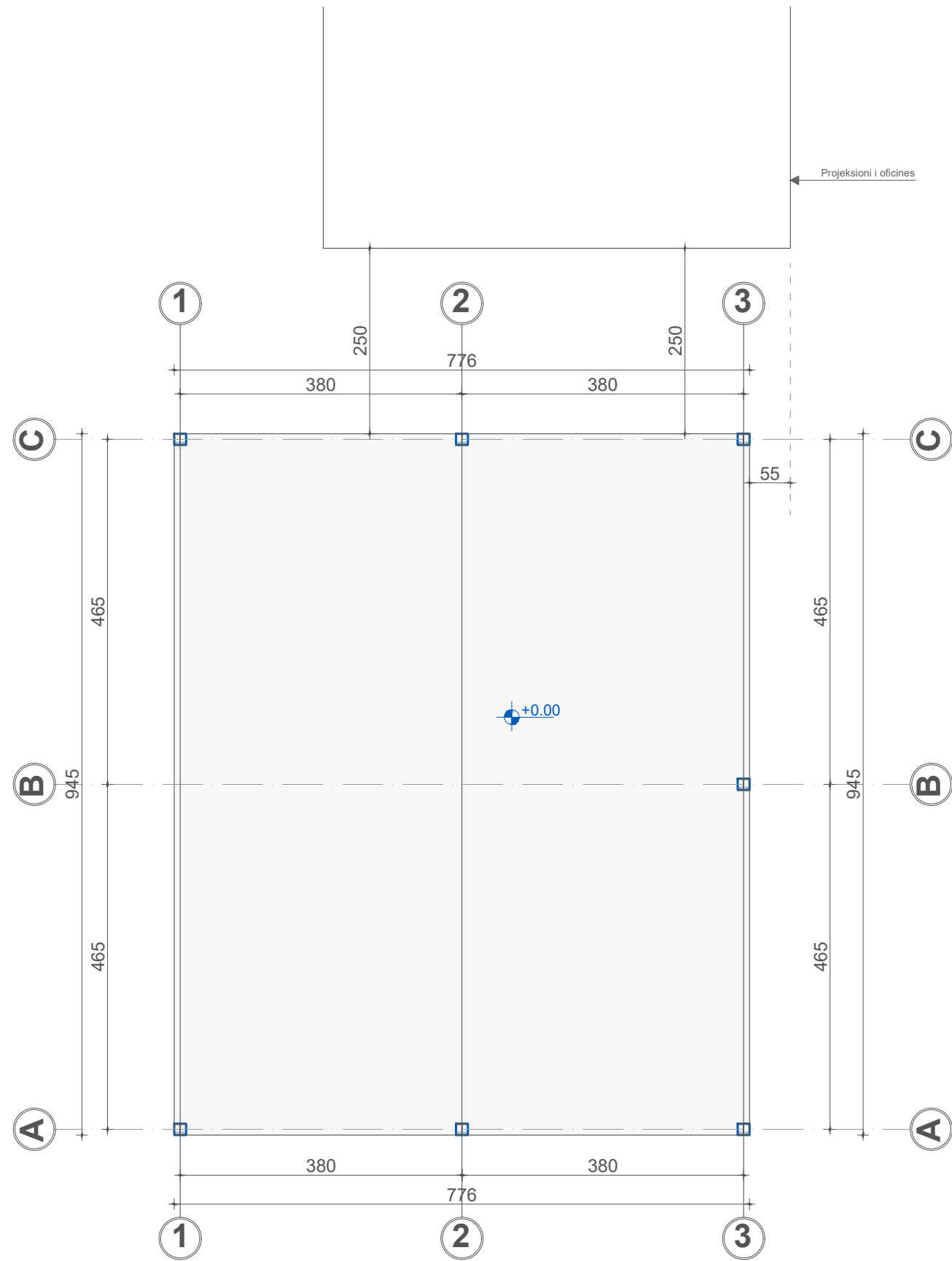
Formati: **A3**

Shkalla:

Data:
SHTATOR 2024

Planimetria e tendes - me dimensione

Shkalla 1:75



Investitor :
Drejtoria e Përgjithshme e Pastrimit dhe Gjelbërimit
Adresa:
Rruga "5 Maji", Tiranë

Objekti: Rikonstruksim i oficines (studim-projektim)

Numri i projektit:
AL_H_M-07_

Vendodhja e projektit:
TIRANË

Grupi teknik i projektimit:
"2H- Construction" shpk Nr. Jic. N- 7023/1

Korce-Lagja 7; Rr: "Xhavit Dishnica", Nr.2
2hconstruction2020@gmail.com
+355 684074771



Administrator:
Arben MIZA Lic. GJ-0670
Inxhinier Konstruktor:
Hekuran HOXHALLI Lic. K-0632/8
Arkitekt:
Gjergji KOTMILO Lic. A-1217/2
Inxhinier Hidroteknik:
Diñjon Gjoni Lic. K-3352

Inxhinier Mekanik:
Ervin MINAROLLI Lic. M-1131/3
Inxhinier Elektrik:
Dritan HAZINEDARI Lic. E-1143/5
Inxhinier Topograf:
Jani LAME Lic. T-1661
Inxhinier Gjeolog:
Arben MIZA Lic. GJ-0670

Inxhinier Mjedisi:
Gentiana NINI Lic. M.1608
Inxhinier Konstruktor:
Gëzim PAJO Lic. K-2700/1
Inxhinier Infrastruktura:
Hodo GJONI Lic. K-0885/1
Inxhinier Konstruktor:
Kristo ZHULATI Lic. K-1715/3

Emërtimi i fletës:

Faza e projektit: **Projekt Zbatimi**

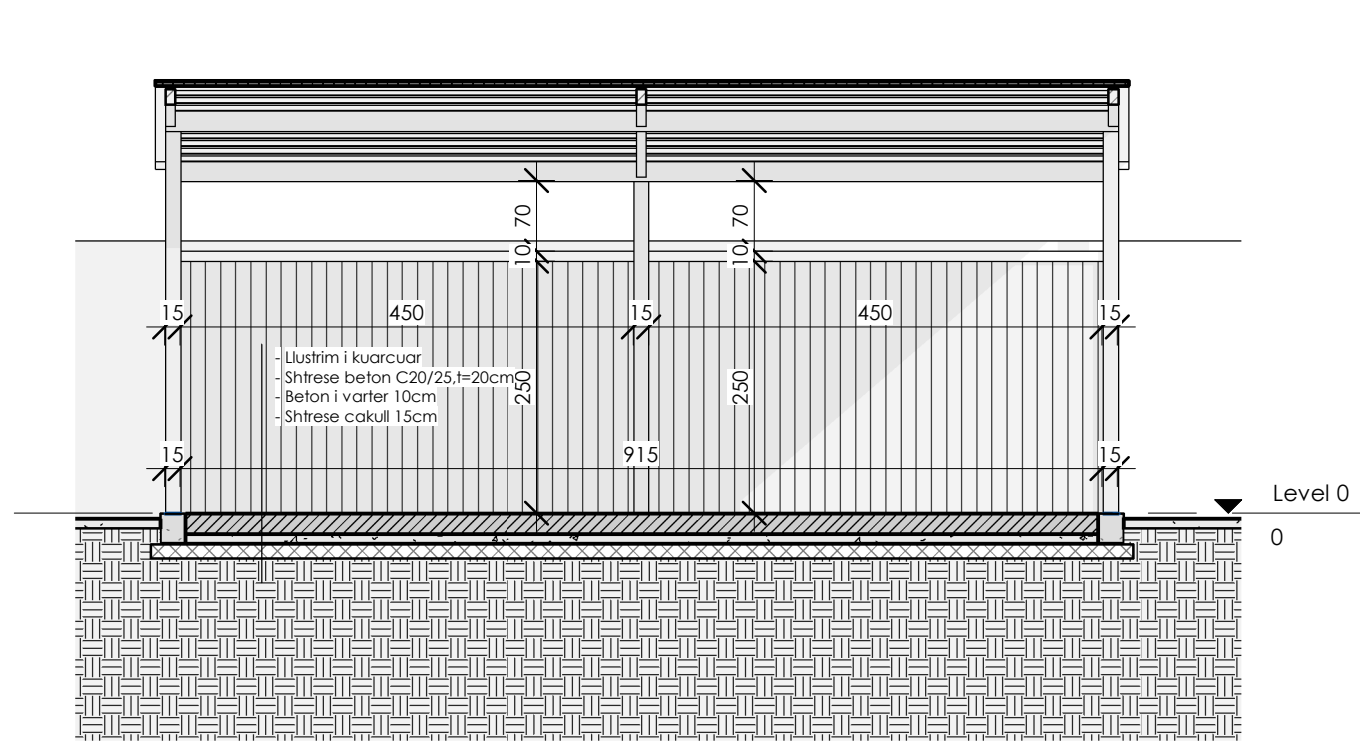
Nr i fletes:

Formati: **A3**

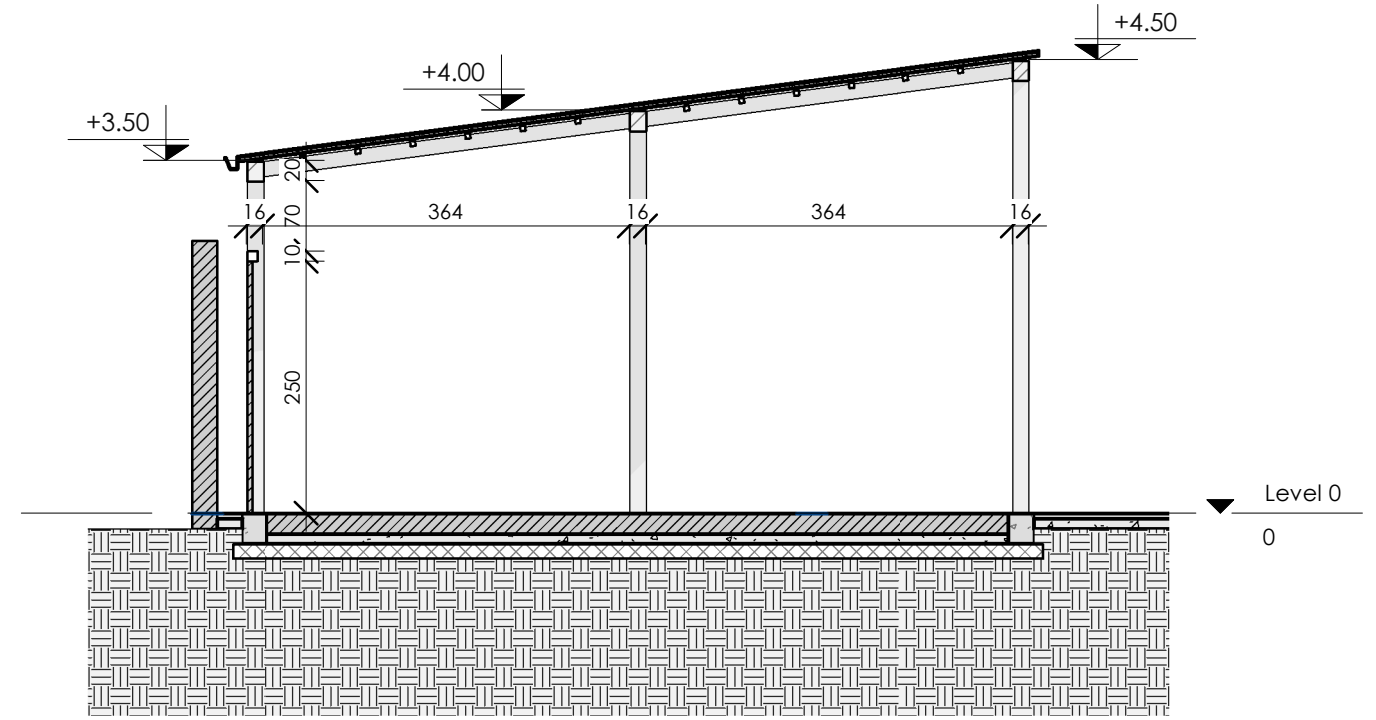
Shkalla:

Data:
SHTATOR 2024

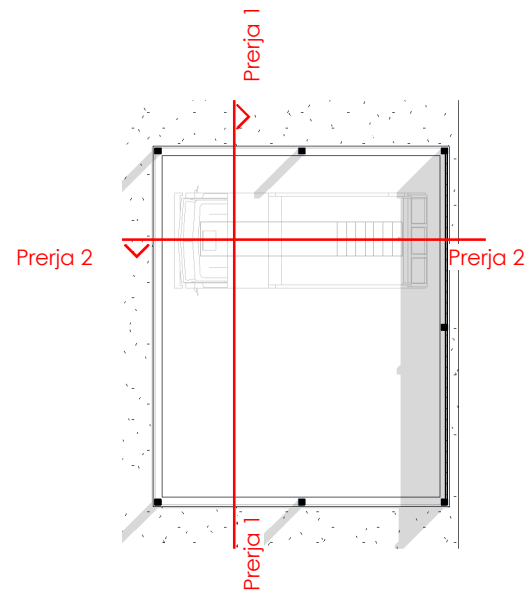
Prerja 1 & 2 - Lavazhi i mjeteve
Shkalla 1:75



Prerja 1
Shkalla 1:75



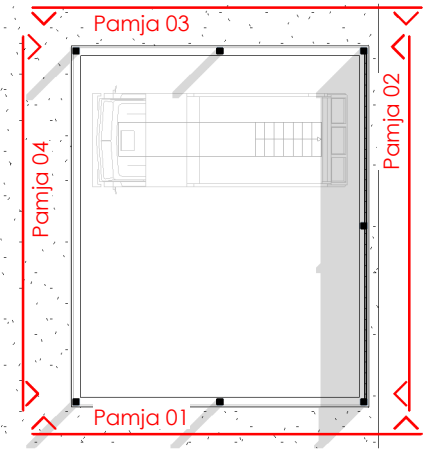
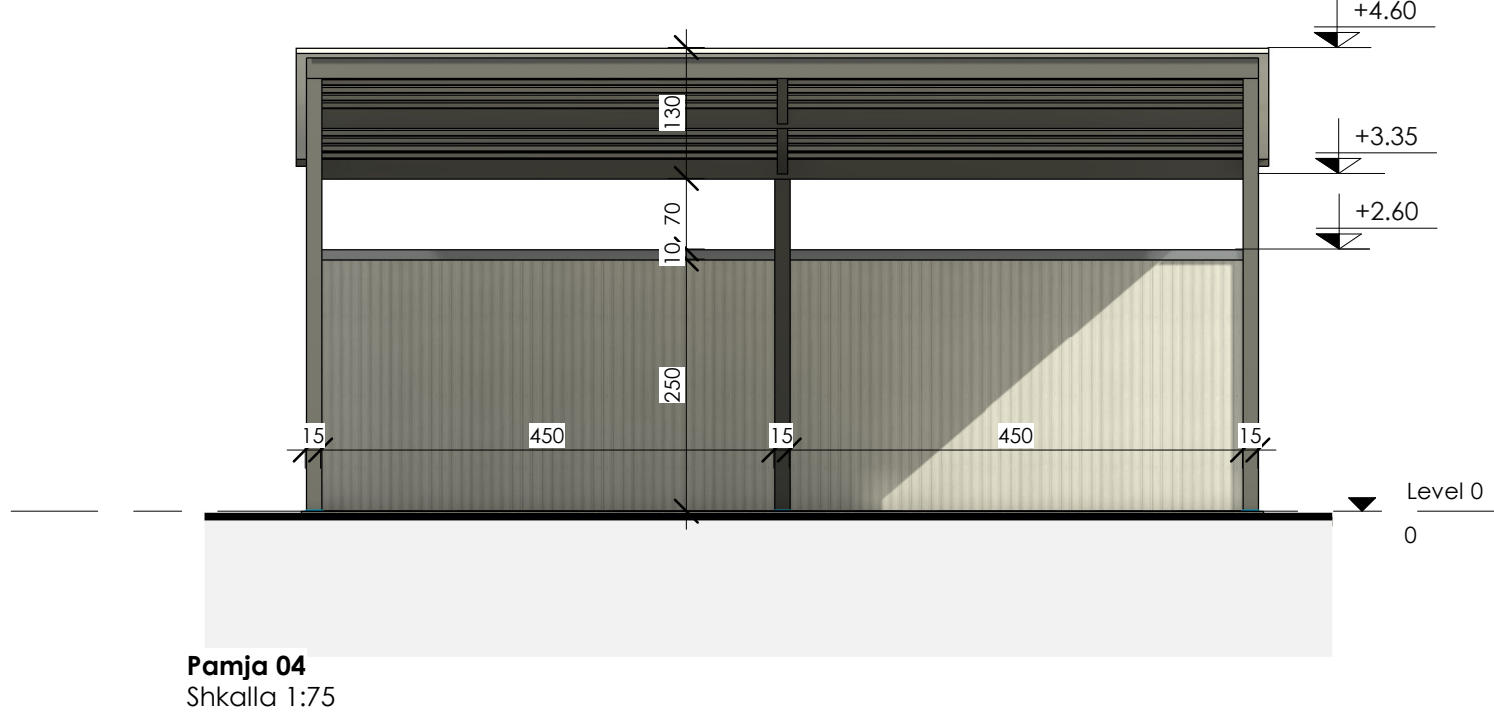
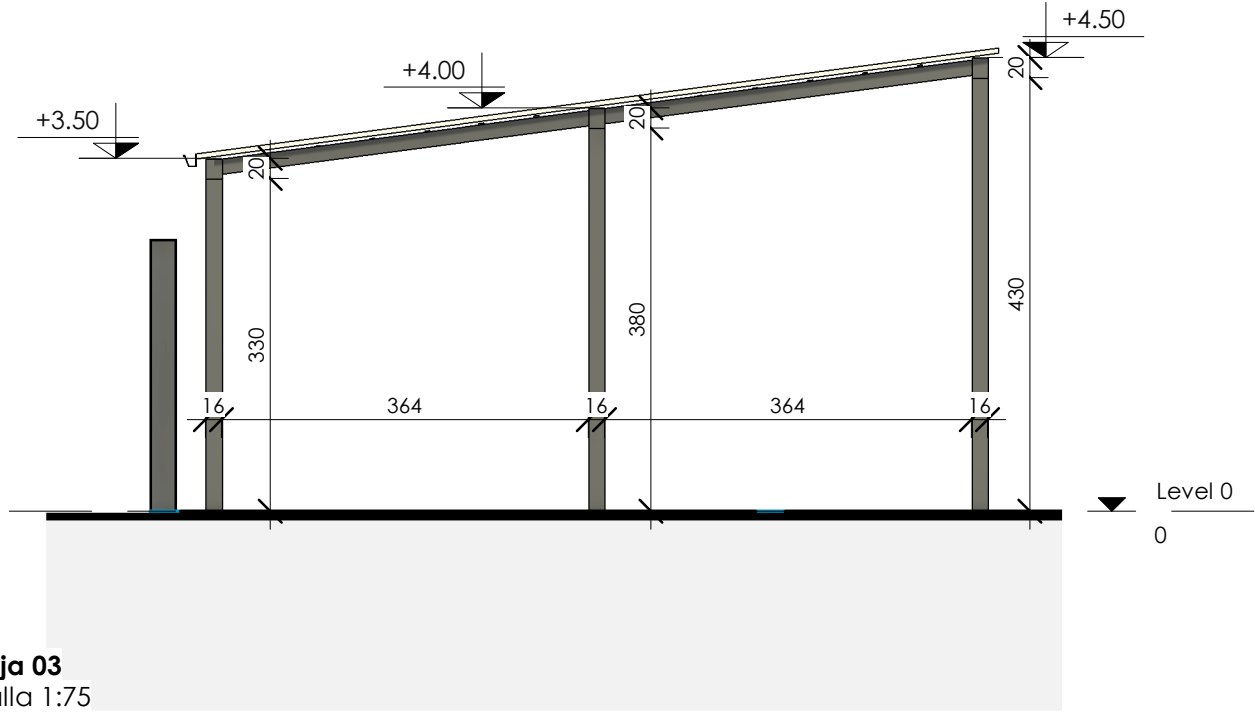
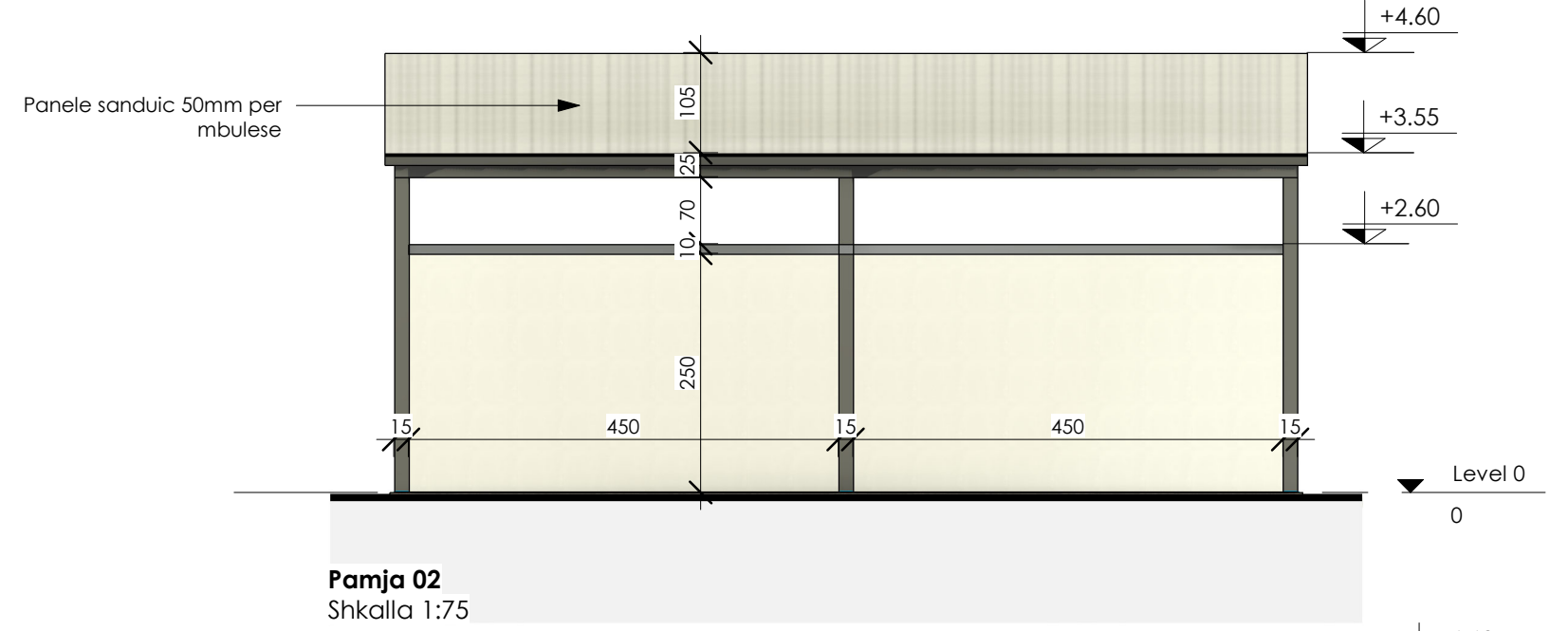
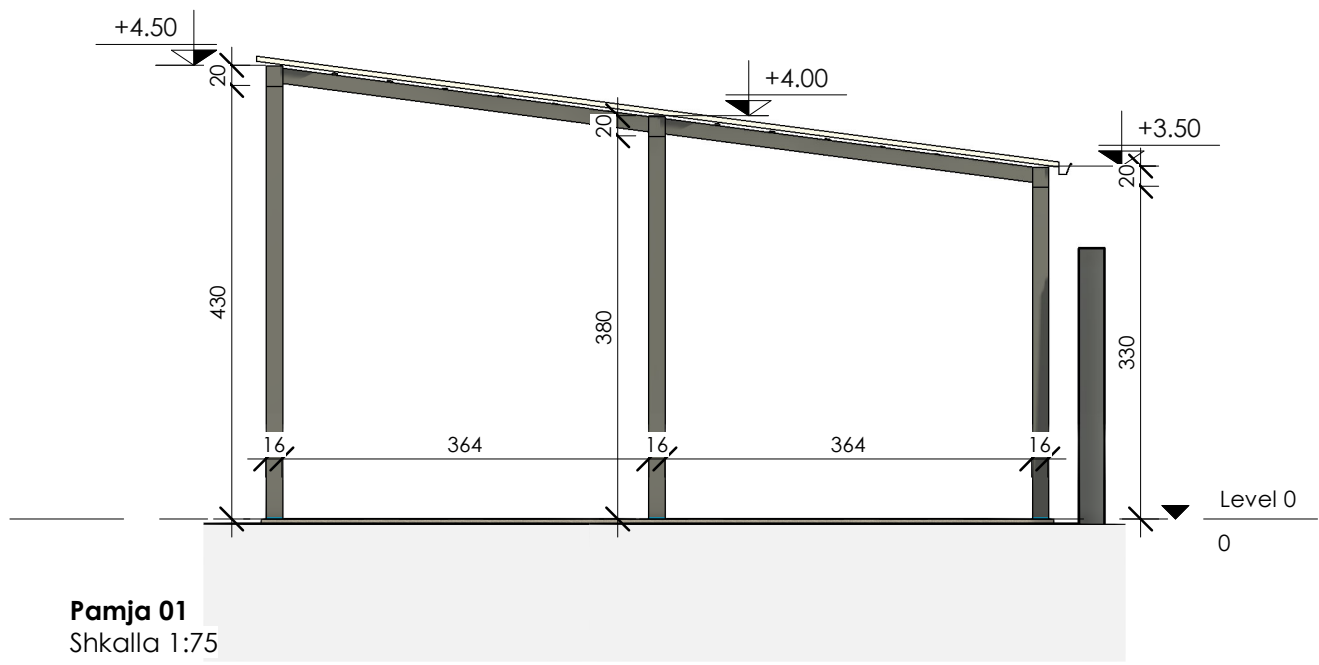
Prerja 2
Shkalla 1:75



Keyplan
Shkalla 1:200

Investitor : Drejtoria e Përgjithshme e Pastrimit dhe Gjelbërimit Adresa: Rruga "5 Maji", Tiranë	Objekti: Rikonstruksion i ofcinës (studim-projektim) Numri i projektit: AL_H_M-07_ Vendodhja e projektit: TIRANË	Grupi teknik i projektimit: "2H- Construction " shpk Nr .lic. N- 7023/1 Korçe-Lagjia 7; Rr: "Xhavit Dishnica"; Nr.2 2hconstruction2020@gmail.com +355 684074771	Administrator: Arben MIZA Lic. GJ-0670 Inxhinier Konstruktor: Hekuran HOXHALLI Lic. K-0632/8 Arkitekt: Gjergji KOTMILO Lic. A-1217/2 Inxhinier Hidroteknik: Diljon Gjoni Lic. K-3352	Inxhinier Mekanik: Ervin MINAROLLI Lic. M-1131/3 Inxhinier Elektrik: Dritan HAZINEDARI Lic. E-1143/5 Inxhinier Topograf: Jani LAME Lic. T-1661 Inxhinier Gjeolog: Arben MIZA Lic. GJ-0670	Inxhinier Mjedisi: Gentiana NINI Lic. M.1608 Inxhinier Konstruktor: Gëzim PAJO Lic. Kristina ZHULATI Lic. Hodo GJONI Lic. Kristina ZHULATI Lic. K-1715/3	Emërtimi i fletës: Faza e projektit: Projekt Zbatimi Nri i fletës: Data: SHTATOR 2024	Format: A3 Shkalla:
---	---	---	---	--	---	--	--------------------------------

Pamjet - Lavazhi i mjeteve
Shkalla 1:75



Investitor :
Drejtoria e Përgjithshme e Pastrimit dhe Gjelbërimit
Adresa:
Rruga "5 Maji", Tiranë

Objekti: Rikonstrukon i ofcinës (studim-projektim)

Numri i projektit: **AL_H_M-07_**
Vendodhja e projektit: **TIRANË**

Grupi teknik i projektimit:
"2H- Construction " shpk Nr.lic. N- 7023/1

Korce-Lagja 7; Rr: "Xhavit Dishnica", Nr.2
2hconstruction2020@gmail.com
+355 684074771

Administrator:
Arben MIZA Lic. GJ-0670
Inxhinier Konstruktor:
Hekuran HOXHALLI Lic. K-0632/8
Arkitekt:
Gjergji KOTMILO Lic. A-1217/2
Inxhinier Hidroteknik:
Diljon Gjoni Lic. K-3352

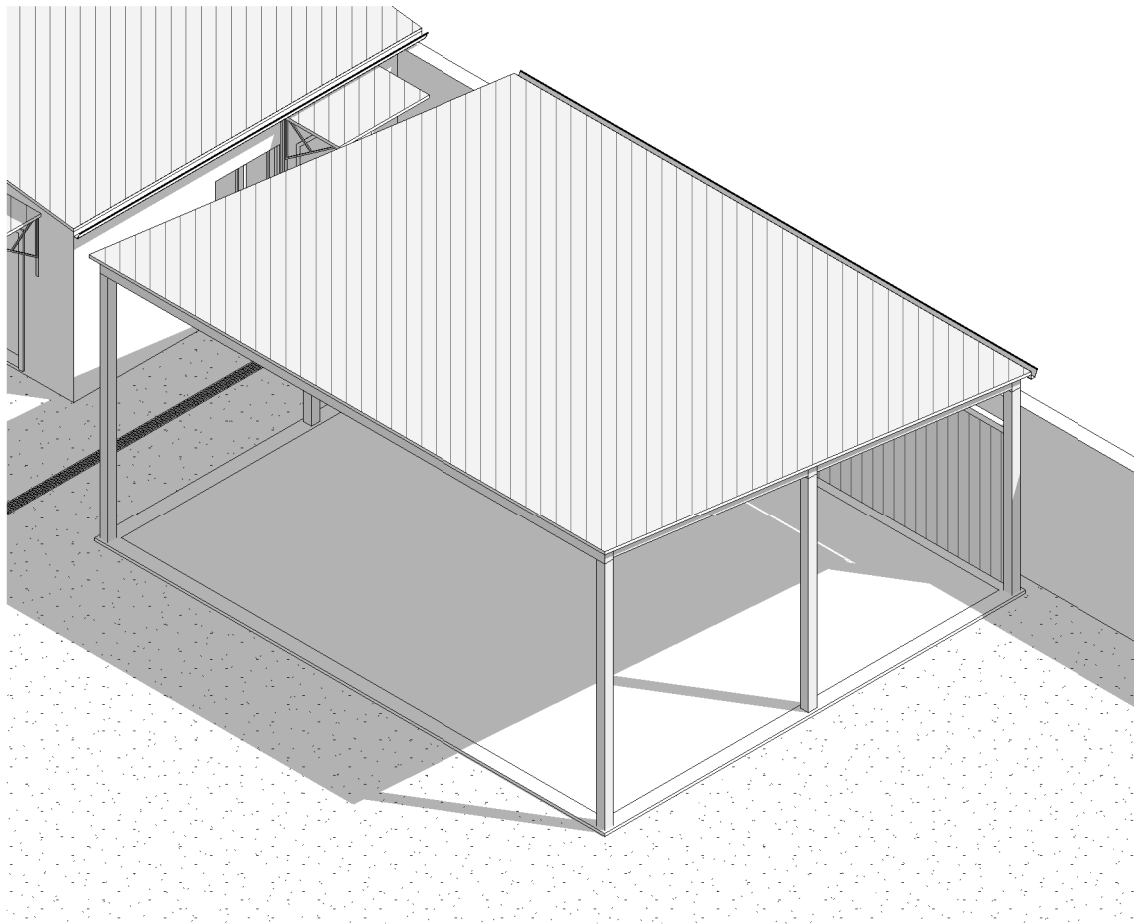
Inxhinier Mekanik:
Ervin MINAROLLI Lic. M-1131/3
Inxhinier Elektrik:
Dritan HAZINEDARI Lic. E-1143/5
Inxhinier Topograf:
Jani LAME Lic. T-1661
Inxhinier Gjeolog:
Arben MIZA Lic. GJ-0670

Inxhinier Mjedisi:
Gentiana NINI Lic. M.1608
Inxhinier Konstruktor:
Gëzim PAJO Lic.
K-2700/1
Inxhinier Trastrukture:
Hodo GJONI Lic.
K-0885/1
Inxhinier Konstruktor:
Kristo ZHULATI Lic.
K-1715/3

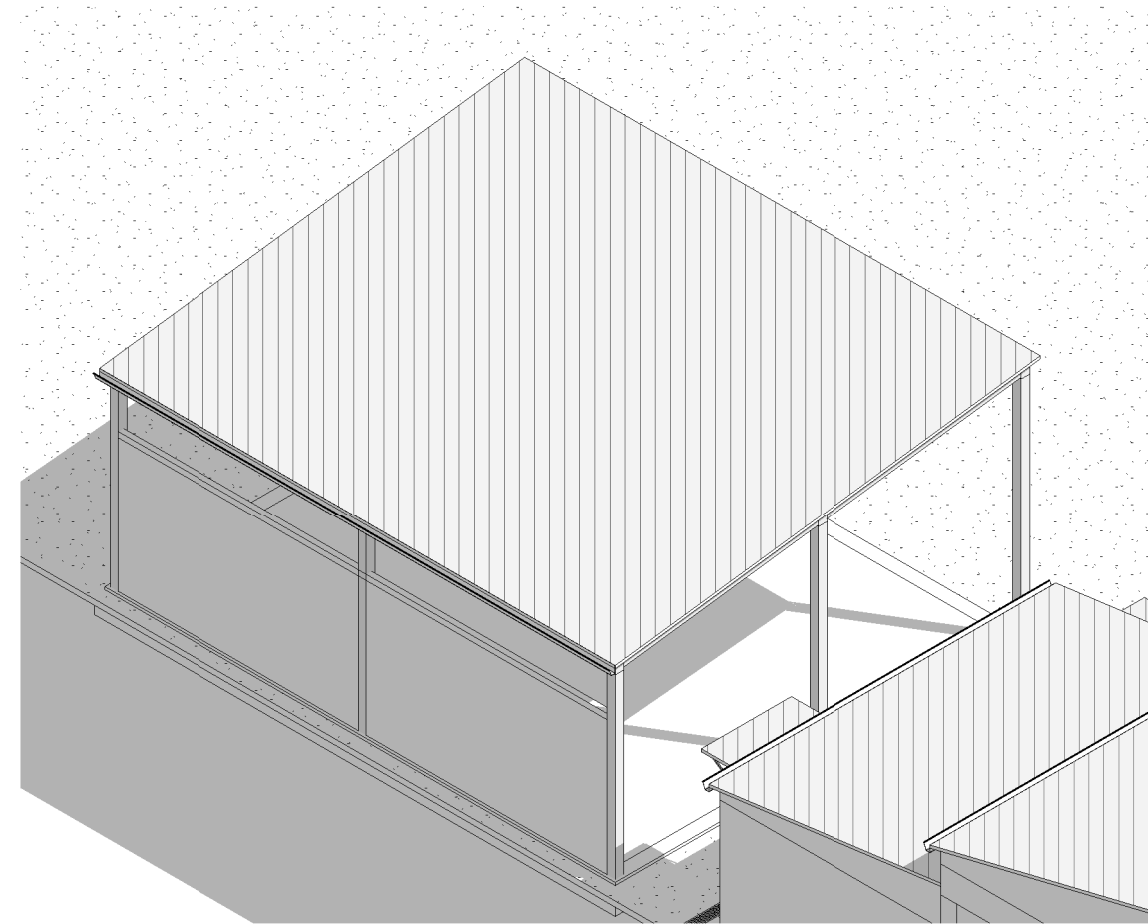
Emërtimi i fletës:

Faza e projektit: **Projekt Zbatimi** Nr i fletës:

Formati: **A3** Shkalla: Data: **SHTATOR 2024**



Pamja 3D
Shkalla 1:100



Pamja 3D
Shkalla 1:100

Investitor : Drejtoria e Përgjithshme e Pastrimit dhe Gjelbërimit Adresa: Rruga "5 Maji", Tiranë	Objekti: Rikonstrukcion i oficines (studim-projektim)	Grupi teknik i projektimit: "2H- Construction " shpk Nr .lic. N- 7023 /1	Administrator: Arben MIZA Lic. GJ-0670 Inxhinier Konstruktor: Hekuran HOXHALLI Lic. K-0632/8 Arkititekt: Gjergji KOTMILO Lic. A-1217/2 Inxhinier Hidroteknik: Diljon Gjoni Lic. K-3352	Inxhinier Mekanik: Ervin MINAROLLI Lic. M-1131/3 Inxhinier Elektrik: Dritan HAZINEDARI Lic. E-1143/5 Inxhinier Topograf: Jani LAME Lic. T-1661 Inxhinier Gjeolog: Arben MIZA Lic. GJ-0670	Inxhinier Mjedisi: Gentiana NINI Lic. M.1608 Inxhinier Konstruktor: Gëzim PAJO Lic. Kristo ZHULATI Lic. Hodo GJONI Lic. Kristo ZHULATI Lic. K-1715/3	Emërtimi i fletës:	Faza e projektit: Projekt Zbatimi	Nr i fletes:	Data: SHTATOR 2024
	Numri i projektit: AL_H_M-07_	Vendodhja e projektit: TIRANË	Korce-Lagja 7; Rr: "Xhavit Dishnica"; Nr.2 2hconstruction2020@gmail.com +355 684074771			Formati: A3	Shkalla:		

Pamje 3 dimensionale

Perspektiva



Investitor :
Drejtoria e Përgjithshme e
Pastrimit dhe Gjelbërimit
 Adresa:
 Rruga "5 Maji", Tiranë

Objekti: Rikonstrukson i oficines (studim-projektim)

Numri i projektit:
AL_H_M-07_

Vendodhja e projektit:
TIRANË

Grupi teknik i projektimit:
"2H- Construction" shpk Nr. Jic. N- 7023/1

Korce-Lagja 7; Rr: "Xhavit Dishnica", Nr.2
 2hconstruction2020@gmail.com
 +355 684074771



Administrator:
Arben MIZA Lic. GJ-0670
 Inxhinier Konstruktor:
Hekuran HOXHALLI Lic. K-0632/8
 Arkitekt:
Gjergji KOTMILO Lic. A-1217/2
 Inxhinier Hidroteknik:
Diljon Gjoni Lic. K-3352

Inxhinier Mekanik:
Ervin MINAROLLI Lic. M-1131/3
 Inxhinier Elektrik:
Dritan HAZINEDARI Lic. E-1143/5
 Inxhinier Topograf:
Jani LAME Lic. T-1661
 Inxhinier Gjeolog:
Arben MIZA Lic. GJ-0670

Inxhinier Mjedisi:
Gentiana NINI Lic. M.1608
 Inxhinier Konstruktor:
Gëzim PAJO Lic. K-2700/1
 Inxhinier Infrastruktura:
Hodo GJONI Lic. K-0885/1
 Inxhinier Konstruktor:
Kristo ZHULATI Lic. K-1715/3

Emërtimi i fletës:

Faza e projektit: **Projekt Zbatimi**

Formati: **A3**

Shkalla:

Nr i fletes:

Data:
SHTATOR 2024

Pamje 3 dimensionale

Perspektiva



Investitor :
Drejtoria e Përgjithshme e
Pastrimit dhe Gjelbërimit
 Adresa:
 Rruga "5 Maji", Tiranë

Objekti: Rikonstrukcion i oficines (studim-projektim)

Numri i projektit: **AL_H_M-07_**
 Vendodhja e projektit: **TIRANË**

Grupi teknik i projektimit:
"2H- Construction" shpk Nr.Jic. N- 7023/1

Korce-Lagja 7; Rr: "Xhavit Dishnica",Nr.2
 2hconstruction2020@gmail.com
 +355 684074771



Administrator:
Arben MIZA Lic. GJ-0670
Inxhinier Konstruktor:
Hekuran HOXHALLI Lic. K-0632/8
Arkititekt:
Gjergji KOTMILO Lic. A-1217/2
Inxhinier Hidroteknik:
Diljon Gjoni Lic. K-3352

Inxhinier Mekanik:
Ervin MINAROLLI Lic. M-1131/3
Inxhinier Elektrik:
Dritan HAZINEDARI Lic. E-1143/5
Inxhinier Topograf:
Jani LAME Lic. T-1661
Inxhinier Gjeolog:
Arben MIZA Lic. GJ-0670

Inxhinier Mjedisi:
Gentiana NINI Lic. M.1608
Inxhinier Konstruktor:
Gëzim PAJO Lic. K-2700/1
Inxhinier Infrastruktura:
Hodo GJONI Lic. K-0885/1
Inxhinier Konstruktor:
Kristo ZHULATI Lic. K-1715/3

Emërtimi i fletës:	
Faza e projektit: Projekt Zbatimi	Nr i fletes:
Formati: A3	Shkalla:
Data: SHTATOR 2024	

Pamje 3 dimensionale

Perspektiva



Investitor :
Drejtoria e Përgjithshme e
Pastrimit dhe Gjelbërimit
Adresa:
Rruga "5 Maji", Tiranë

Objekti: Rikonstruktion i ofcinës (studim-projektim)

Numri i projektit:
AL_H_M-07_

Vendodhja e projektit:
TIRANË

Grupi teknik i projektimit:
"2H- Construction" shpk Nr.Jic. N- 7023/1

Korce-Lagja 7; Rr: "Xhavit Dishnica", Nr.2
2hconstruction2020@gmail.com
+355 684074771



Administrator:
Arben MIZA Lic. GJ-0670
Inxhinier Konstruktor:
Hekuran HOXHALLI Lic. K-0632/8
Arkitekt:
Gjergji KOTMILO Lic. A-1217/2
Inxhinier Hidroteknik:
Diljon Gjoni Lic. K-3352

Inxhinier Mekanik:
Ervin MINAROLLI Lic. M-1131/3
Inxhinier Elektrik:
Dritan HAZINEDARI Lic. E-1143/5
Inxhinier Topograf:
Jani LAME Lic. T-1661
Inxhinier Gjeolog:
Arben MIZA Lic. GJ-0670

Inxhinier Mjedisi:
Gentiana NINI Lic. M.1608
Inxhinier Konstruktor:
Gëzim PAJO Lic. K-2700/1
Inxhinier Infrastruktura:
Hodo GJONI Lic. K-0885/1
Inxhinier Konstruktor:
Kristo ZHULATI Lic. K-1715/3

Emërtimi i fletës:

Faza e projektit: **Projekt Zbatimi**

Formati: **A3**

Shkalla:

Nr i fletes:

Data:
SHTATOR 2024

Pamje 3 dimensionale

Perspektiva



Investitor :
Drejtoria e Përgjithshme e Pastrimit dhe Gjelbërimit

Adresa:
Rruga "5 Maji", Tiranë

Objekti: Rikonstrukson i oficines (studim-projektim)

Numri i projektit:
AL_H_M-07_

Vendodhja e projektit:
TIRANË

Grupi teknik i projektimit:
"2H- Construction" shpk Nr .Jic. N- 7023/1

Korce-Lagja 7; Rr: "Xhavit Dishnica",Nr.2
2hconstruction2020@gmail.com
+355 684074771



Administrator:
Arben MIZA Lic. GJ-0670
Inxhinier Konstruktor:
Hekuran HOXHALLI Lic. K-0632/8
Arkitekt:
Gjergji KOTMILO Lic. A-1217/2
Inxhinier Hidroteknik:
Dijon Gjoni Lic. K-3352

Inxhinier Mekanik:
Ervin MINAROLLI Lic. M-1131/3
Inxhinier Elektrik:
Dritan HAZINEDARI Lic. E-1143/5
Inxhinier Topograf:
Jani LAME Lic. T-1661
Inxhinier Gjeolog:
Arben MIZA Lic. GJ-0670

Inxhinier Mjedisi:
Gentiana NINI Lic. M.1608
Inxhinier Konstruktor:
Gëzim PAJO Lic. K-2700/1
Inxhinier Infrastruktura:
Hodo GJONI Lic. K-0885/1
Inxhinier Konstruktor:
Kristo ZHULATI Lic. K-1715/3

Emërtimi i fletës:

Faza e projektit: **Projekt Zbatimi**

Formati: **A3**

Shkalla:

Nr i fletes:

Data:
SHTATOR 2024

Pamje 3 dimensionale

Perspektiva



Investitor :
Drejtoria e Përgjithshme e
Pastrimit dhe Gjelbërimit
Adresa:
Rruga "5 Maji", Tiranë

Objekti: Rikonstrukson i oficines (studim-projektim)

Numri i projektit:
AL_H_M-07_

Vendodhja e projektit:
TIRANË

Grupi teknik i projektimit:
"2H- Construction" shpk Nr .Jic. N- 7023/1

Korce-Lagja 7; Rr: "Xhavit Dishnica",Nr.2
2hconstruction2020@gmail.com
+355 684074771



Administrator:
Arben MIZA Lic. GJ-0670
Inxhinier Konstruktor:
Hekuran HOXHALLI Lic. K-0632/8
Arkitekt:
Gjergji KOTMILO Lic. A-1217/2
Inxhinier Hidroteknik:
Dijjon Gjoni Lic. K-3352

Inxhinier Mekanik:
Ervin MINAROLLI Lic. M-1131/3
Inxhinier Elektrik:
Dritan HAZINEDARI Lic. E-1143/5
Inxhinier Topograf:
Jani LAME Lic. T-1661
Inxhinier Gjeolog:
Arben MIZA Lic. GJ-0670

Inxhinier Mjedisi:
Gentiana NINI Lic. M.1608
Inxhinier Konstruktor:
Gëzim PAJO Lic. K-2700/1
Inxhinier Infrastruktura:
Hodo GJONI Lic. K-0885/1
Inxhinier Konstruktor:
Kristo ZHULATI Lic. K-1715/3

Emërtimi i fletës:

Faza e projektit: **Projekt Zbatimi**

Formati: **A3**

Shkalla:

Nr i fletes:

Data:
SHTATOR 2024

Pamje 3 dimensionale

Perspektiva



Investitor :
Drejtoria e Përgjithshme e
Pastrimit dhe Gjelbërimit
Adresa:
Rruga "5 Maji", Tiranë

Objekti: Rikonstruksim i oficines (studim-projektim)

Numri i projektit:
AL_H_M-07_

Vendodhja e projektit:
TIRANË

Grupi teknik i projektimit:
"2H- Construction" shpk Nr .Jic. N- 7023/1

Korce-Lagja 7; Rr: "Xhavit Dishnica", Nr.2
2hconstruction2020@gmail.com
+355 684074771



Administrator:
Arben MIZA Lic. GJ-0670
Inxhinier Konstruktor:
Hekuran HOXHALLI Lic. K-0632/8
Arkitekt:
Gjergji KOTMILO Lic. A-1217/2
Inxhinier Hidroteknik:
Diñjon Gjoni Lic. K-3352

Inxhinier Mekanik:
Ervin MINAROLLI Lic. M-1131/3
Inxhinier Elektrik:
Dritan HAZINEDARI Lic. E-1143/5
Inxhinier Topograf:
Jani LAME Lic. T-1661
Inxhinier Gjeolog:
Arben MIZA Lic. GJ-0670

Inxhinier Mjedisi:
Gentiana NINI Lic. M.1608
Inxhinier Konstruktor:
Gëzim PAJO Lic. K-2700/1
Inxhinier Infrastruktura:
Hodo GJONI Lic. K-0885/1
Inxhinier Konstruktor:
Kristo ZHULATI Lic. K-1715/3

Emërtimi i fletës:

Faza e projektit: **Projekt Zbatimi**

Formati: **A3**

Shkalla:

Nr i fletes:

Data:
SHTATOR 2024

Pamje 3 dimensionale

Perspektiva



Investitor : Drejtoria e Përgjithshme e Pastrimit dhe Gjelbërimit Adresa: Rruga "5 Maji", Tiranë	Objekti: Rikonstruksion i oficines (studim-projektim)	Grupi teknik i projektimit: "2H- Construction" shpk Nr .Jic. N- 7023/1	Administrator: Arben MIZA Lic. GJ-0670	Inxhinier Mekanik: Ervin MINAROLLI Lic. M-1131/3	Inxhinier Mjedisi: Gentiana NINI Lic. M.1608	Emërtimi i fletës: Faza e projektit: Projekt Zbatimi Nr i fletes: Data: SHTATOR 2024
	Numri i projektit: AL_H_M-07_	Vendodhja e projektit: TIRANË	Inxhinier Konstruktor: Hekuran HOXHALLI Lic. K-0632/8	Inxhinier Elektrik: Dritan HAZINEDARI Lic. E-1143/5	Inxhinier Konstruktor: Gëzim PAJO Lic. K-2700/1	
			Arkititekt: Gjergji KOTMILO Lic. A-1217/2	Inxhinier Topograf: Jani LAME Lic. T-1661	Inxhinier Infrastruktura: Hodo GJONI Lic. K-0885/1	
		Korce-Lagja 7; Rr: "Xhavit Dishnica",Nr.2 2hconstruction2020@gmail.com +355 684074771	Inxhinier Hidroteknik: Dijjon Gjoni Lic. K-3352	Inxhinier Gjeolog: Arben MIZA Lic. GJ-0670	Inxhinier Konstruktor: Kristo ZHULATI Lic. K-1715/3	Formati: A3 Shkalla:

Pamje 3 dimensionale

Perspektiva



Investitor :
Drejtoria e Përgjithshme e Pastrimit dhe Gjelbërimit
Adresa:
Rruga "5 Maji", Tiranë

Objekti: **Rikonstrukson i oficines (studim-projektim)**

Numri i projektit: **AL_H_M-07_**
Vendodhja e projektit: **TIRANË**

Grupi teknik i projektimit:
"2H- Construction" shpk Nr .Jic. N- 7023/1

Korce-Lagja 7; Rr: "Xhavit Dishnica",Nr.2
2hconstruction2020@gmail.com
+355 684074771



Administrator:
Arben MIZA Lic. GJ-0670

Inxhinier Konstruktor:
Hekuran HOXHALLI Lic. K-0632/8

Arkitekt:
Gjergji KOTMILO Lic. A-1217/2

Inxhinier Hidroteknik:
Diljon Gjoni Lic. K-3352

Inxhinier Mekanik:
Ervin MINAROLLI Lic. M-1131/3

Inxhinier Elektrik:
Dritan HAZINEDARI Lic. E-1143/5

Inxhinier Topograf:
Jani LAME Lic. T-1661

Inxhinier Gjeolog:
Arben MIZA Lic. GJ-0670

Inxhinier Mjedisi:
Gentiana NINI Lic. M.1608

Inxhinier Konstruktor:
Gëzim PAJO Lic. K-2700/1

Inxhinier Infrastruktura:
Hodo GJONI Lic. K-0885/1

Inxhinier Konstruktor:
Kristo ZHULATI Lic. K-1715/3

Emërtimi i fletës:

Faza e projektit: **Projekt Zbatimi** Nr i fletes:

Formati: **A3** Shkalla: Data: **SHTATOR 2024**

Pamje 3 dimensionale

Perspektiva



Investitor :
Drejtoria e Përgjithshme e
Pastrimit dhe Gjelbërimit
 Adresa:
 Rruga "5 Maji", Tiranë

Objekti: Rikonstrukson i oficines (studim-projektim)

Numri i projektit: **AL_H_M-07_**
 Vendodhja e projektit: **TIRANË**

Grupi teknik i projektimit:
"2H- Construction" shpk Nr.Jic. N- 7023/1

Korce-Lagja 7; Rr: "Xhavit Dishnica",Nr.2
 2hconstruction2020@gmail.com
 +355 684074771



Administrator:
Arben MIZA Lic. GJ-0670
 Inxhinier Konstruktor:
Hekuran HOXHALLI Lic. K-0632/8
 Arkitekt:
Gjergji KOTMILO Lic. A-1217/2
 Inxhinier Hidroteknik:
Dijjon Gjoni Lic. K-3352

Inxhinier Mekanik:
Ervin MINAROLLI Lic. M-1131/3
 Inxhinier Elektrik:
Dritan HAZINEDARI Lic. E-1143/5
 Inxhinier Topograf:
Jani LAME Lic. T-1661
 Inxhinier Gjeolog:
Arben MIZA Lic. GJ-0670

Inxhinier Mjedisi:
Gentiana NINI Lic. M.1608
 Inxhinier Konstruktor:
Gëzim PAJO Lic. K-2700/1
 Inxhinier Infrastruktura:
Hodo GJONI Lic. K-0885/1
 Inxhinier Konstruktor:
Kristo ZHULATI Lic. K-1715/3

Emërtimi i fletës:

Faza e projektit: **Projekt Zbatimi** Nr i fletes:

Formati: **A3** Shkalla: Data: **SHTATOR 2024**

Pamje 3 dimensionale

Perspektiva



Investitor :
Drejtoria e Përgjithshme e Pastrimit dhe Gjelbërimit
Adresa:
Rruga "5 Maji", Tiranë

Objekti: Rikonstruksim i ofcinës (studim-projektim)

Numri i projektit:
AL_H_M-07_

Vendodhja e projektit:
TIRANË

Grupi teknik i projektimit:
"2H- Construction" shpk Nr. Jic. N- 7023/1

Korce-Lagja 7; Rr: "Xhavit Dishnica", Nr.2
2hconstruction2020@gmail.com
+355 684074771



Administrator:
Arben MIZA Lic. GJ-0670
Inxhinier Konstruktor:
Hekuran HOXHALLI Lic. K-0632/8
Arkitekt:
Gjergji KOTMILO Lic. A-1217/2
Inxhinier Hidroteknik:
Diljon Gjoni Lic. K-3352

Inxhinier Mekanik:
Ervin MINAROLLI Lic. M-1131/3
Inxhinier Elektrik:
Dritan HAZINEDARI Lic. E-1143/5
Inxhinier Topograf:
Jani LAME Lic. T-1661
Inxhinier Gjeolog:
Arben MIZA Lic. GJ-0670

Inxhinier Mjedisi:
Gentiana NINI Lic. M.1608
Inxhinier Konstruktor:
Gëzim PAJO Lic. K-2700/1
Inxhinier Infrastruktura:
Hodo GJONI Lic. K-0885/1
Inxhinier Konstruktor:
Kristo ZHULATI Lic. K-1715/3

Emërtimi i fletës:

Faza e projektit: **Projekt Zbatimi**

Formati: **A3**

Shkalla:

Nr i fletës:

Data:
SHTATOR 2024

Pamje 3 dimensionale

Perspektiva



Investitor :
**Drejtoria e Përgjithshme e
Pastrimit dhe Gjelbërimit**
Adresa:
Rruga "5 Maji", Tiranë

Objekti: **Rikonstruktion i oficines (studim-projektim)**

Numri i projektit:
AL_H_M-07_

Vendodhja e projektit:
TIRANË

Grupi teknik i projektimit:
"2H- Construction" shpk Nr.Jic. N- 7023/1

Korce-Lagja 7; Rr: "Xhavit Dishnica",Nr.2
2hconstruction2020@gmail.com
+355 684074771



Administrator:
Arben MIZA Lic. GJ-0670
Inxhinier Konstruktor:
Hekuran HOXHALLI Lic. K-0632/8
Arkitekt:
Gjergji KOTMILO Lic. A-1217/2
Inxhinier Hidroteknik:
Diñjon Gjoni Lic. K-3352

Inxhinier Mekanik:
Ervin MINAROLLI Lic. M-1131/3
Inxhinier Elektrik:
Dritan HAZINEDARI Lic. E-1143/5
Inxhinier Topograf:
Jani LAME Lic. T-1661
Inxhinier Gjeolog:
Arben MIZA Lic. GJ-0670

Inxhinier Mjedisi:
Gentiana NINI Lic. M.1608
Inxhinier Konstruktor:
Gëzim PAJO Lic. K-2700/1
Inxhinier Infrastruktura:
Hodo GJONI Lic. K-0885/1
Inxhinier Konstruktor:
Kristo ZHULATI Lic. K-1715/3

Emërtimi i fletës:

Faza e projektit: **Projekt Zbatimi**

Formati: **A3**

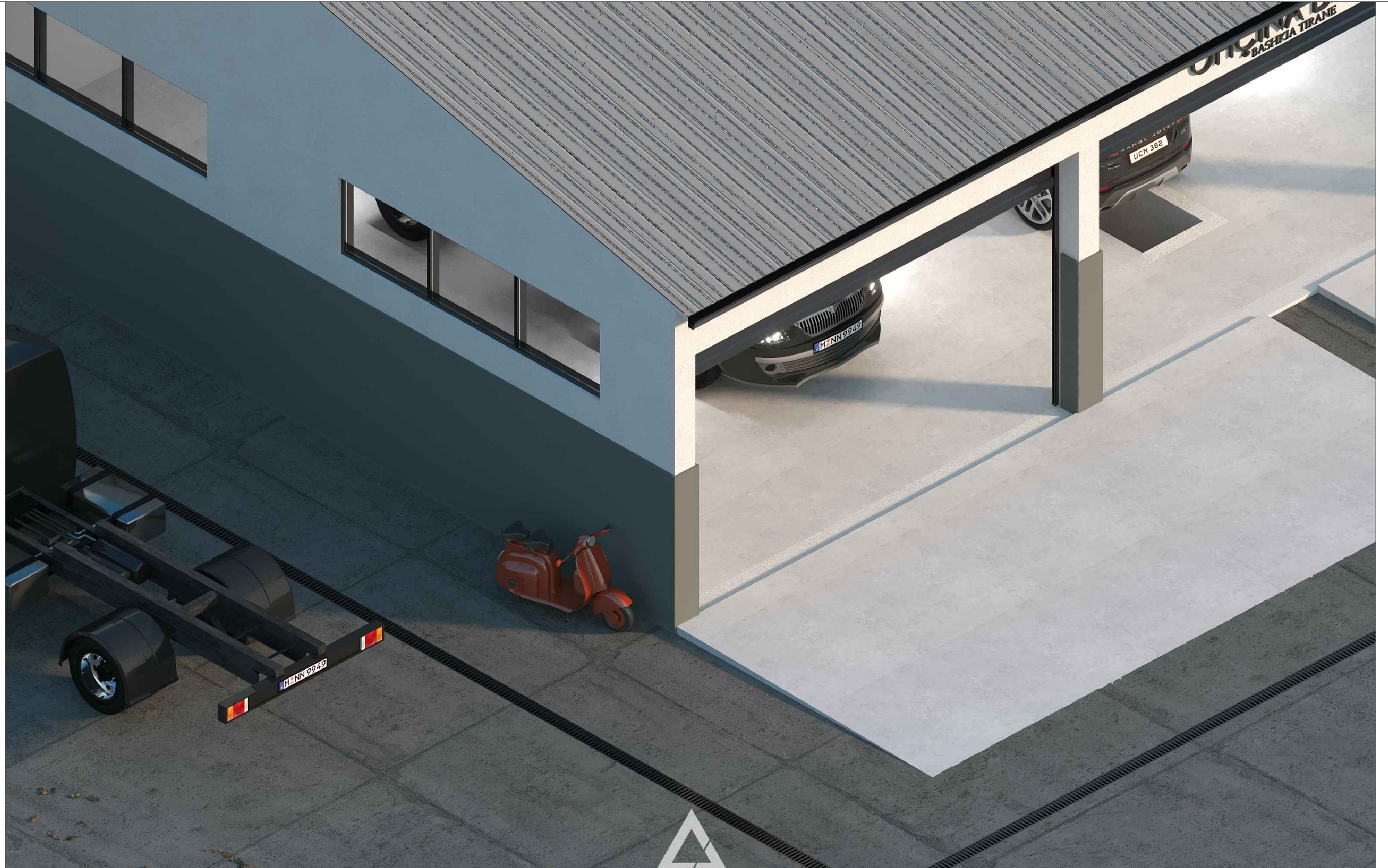
Shkalla:

Nr i fletes:

Data:
SHTATOR 2024

Pamje 3 dimensionale

Perspektiva



Investitor :
Drejtoria e Përgjithshme e Pastrimit dhe Gjelbërimit
 Adresa:
 Rruga "5 Maji", Tiranë

Objekti: Rikonstrukson i oficines (studim-projektim)

Numri i projektit: **AL_H_M-07_**
 Vëndodhja e projektit: **TIRANË**

Grupi teknik i projektimit:
"2H- Construction" shpk Nr .Jic. N- 7023/1

Korce-Lagja 7; Rr: "Xhavit Dishnica",Nr.2
 2hconstruction2020@gmail.com
 +355 684074771



Administrator:
Arben MIZA Lic. GJ-0670
 Inxhinier Konstruktor:
Hekuran HOXHALLI Lic. K-0632/8
 Arkitekt:
Gjergji KOTMILO Lic. A-1217/2
 Inxhinier Hidroteknik:
Diljon Gjoni Lic. K-3352

Inxhinier Mekanik:
Ervin MINAROLLI Lic. M-1131/3
 Inxhinier Elektrik:
Dritan HAZINEDARI Lic. E-1143/5
 Inxhinier Topograf:
Jani LAME Lic. T-1661
 Inxhinier Gjeolog:
Arben MIZA Lic. GJ-0670

Inxhinier Mjedisi:
Gentiana NINI Lic. M.1608
 Inxhinier Konstruktor:
Gëzim PAJO Lic. K-2700/1
 Inxhinier Infrastruktura:
Hodo GJONI Lic. K-0885/1
 Inxhinier Konstruktor:
Kristo ZHULATI Lic. K-1715/3

Emërtimi i fletës:

Faza e projektit: **Projekt Zbatimi** Nr i fletes:

Formati: **A3** Shkalla: Data: **SHTATOR 2024**

Pamje 3 dimensionale

Perspektiva



Investitor :
Drejtoria e Përgjithshme e
Pastrimit dhe Gjelbërimit
Adresa:
Rruga "5 Maji", Tiranë

Objekti: Rikonstruktion i ofcinës (studim-projektim)

Numri i projektit:
AL_H_M-07_

Vendodhja e projektit:
TIRANË

Grupi teknik i projektimit:
"2H- Construction" shpk Nr. Jic. N- 7023/1

Korce-Lagja 7; Rr: "Xhavit Dishnica", Nr.2
2hconstruction2020@gmail.com
+355 684074771



Administrator:
Arben MIZA Lic. GJ-0670
Inxhinier Konstruktor:
Hekuran HOXHALLI Lic. K-0632/8
Arkitekt:
Gjergji KOTMILO Lic. A-1217/2
Inxhinier Hidroteknik:
Dijon Gjoni Lic. K-3352

Inxhinier Mekanik:
Ervin MINAROLLI Lic. M-1131/3
Inxhinier Elektrik:
Dritan HAZINEDARI Lic. E-1143/5
Inxhinier Topograf:
Jani LAME Lic. T-1661
Inxhinier Gjeolog:
Arben MIZA Lic. GJ-0670

Inxhinier Mjedisi:
Gentiana NINI Lic. M.1608
Inxhinier Konstruktor:
Gëzim PAJO Lic. K-2700/1
Inxhinier Infrastruktura:
Hodo GJONI Lic. K-0885/1
Inxhinier Konstruktor:
Kristo ZHULATI Lic. K-1715/3

Emërtimi i fletës:

Faza e projektit: **Projekt Zbatimi**

Formati: **A3**

Shkalla:

Nr i fletes:

Data:
SHTATOR 2024

Pamje 3 dimensionale

Perspektiva



Investitor :
**Drejtoria e Përgjithshme e
Pastrimit dhe Gjelbërimit**

Adresa:
Rruga "5 Maji", Tiranë

Objekti: Rikonstrukcion i oficines (studim-projektim)

Numri i projektit:
AL_H_M-07_

Vendodhja e projektit:
TIRANË

Grupi teknik i projektimit:
"2H- Construction" shpk Nr Jlic. N- 7023/1

Korce-Lagja 7; Rr: "Xhavit Dishnica", Nr.2
2hconstruction2020@gmail.com
+355 684074771



Administrator:
Arben MIZA Lic. GJ-0670

Inxhinier Konstruktor:
Hekuran HOXHALLI Lic. K-0632/8

Arkitekt:
Gjergji KOTMILO Lic. A-1217/2

Inxhinier Hidroteknik:
Diñjon Gjoni Lic. K-3352

Inxhinier Mekanik:
Ervin MINAROLLI Lic. M-1131/3

Inxhinier Elektrik:
Dritan HAZINEDARI Lic. E-1143/5

Inxhinier Topograf:
Jani LAME Lic. T-1661

Inxhinier Gjeolog:
Arben MIZA Lic. GJ-0670

Inxhinier Mjedisi:
Gentiana NINI Lic. M.1608

Inxhinier Konstruktor:
Gëzim PAJO Lic. K-2700/1

Inxhinier Infrastruktura:
Hodo GJONI Lic. K-0885/1

Inxhinier Konstruktor:
Kristo ZHULATI Lic. K-1715/3

Emërtimi i fletës:

Faza e projektit: **Projekt Zbatimi**

Formati: **A3**

Nr i fletes:

Data:
SHTATOR 2024

Shkalla:

Pamje 3 dimensionale

Perspektiva



Investitor :
Drejtoria e Përgjithshme e
Pastrimit dhe Gjelbërimit
Adresa:
Rruga "5 Maji", Tiranë

Objekti: Rikonstrukjon i oficines (studim-projektim)

Numri i projektit:
AL_H_M-07_

Vendodhja e projektit:
TIRANË

Grupi teknik i projektimit:
"2H- Construction" shpk Nr Jlic. N- 7023/1

Korce-Lagja 7; Rr: "Xhavit Dishnica", Nr.2
2hconstruction2020@gmail.com
+355 684074771



Administrator:
Arben MIZA Lic. GJ-0670
Inxhinier Konstruktor:
Hekuran HOXHALLI Lic. K-0632/8
Arkitekt:
Gjergji KOTMILO Lic. A-1217/2
Inxhinier Hidroteknik:
Diljon Gjoni Lic. K-3352

Inxhinier Mekanik:
Ervin MINAROLLI Lic. M-1131/3
Inxhinier Elektrik:
Dritan HAZINEDARI Lic. E-1143/5
Inxhinier Topograf:
Jani LAME Lic. T-1661
Inxhinier Gjeolog:
Arben MIZA Lic. GJ-0670

Inxhinier Mjedisi:
Gentiana NINI Lic. M.1608
Inxhinier Konstruktor:
Gëzim PAJO Lic. K-2700/1
Inxhinier Infrastruktura:
Hodo GJONI Lic. K-0885/1
Inxhinier Konstruktor:
Kristo ZHULATI Lic. K-1715/3

Emërtimi i fletës:

Faza e projektit: **Projekt Zbatimi**

Formati: **A3**

Shkalla:

Nr i fletes:

Data:
SHTATOR 2024

Pamje 3 dimensionale

Perspektiva



Investitor :
Drejtoria e Përgjithshme e Pastrimit dhe Gjelbërimit

Adresa:
Rruga "5 Maji", Tiranë

Objekti: Rikonstruktion i oficines (studim-projektim)

Numri i projektit:
AL_H_M-07_

Vendodhja e projektit:
TIRANË

Grupi teknik i projektimit:
"2H- Construction" shpk Nr. Lic. N- 7023/1

Korce-Lagja 7; Rr: "Xhavit Dishnica", Nr.2
2hconstruction2020@gmail.com
+355 684074771



Administrator:
Arben MIZA Lic. GJ-0670
Inxhinier Konstruktor:
Hekuran HOXHALLI Lic. K-0632/8
Arkitekt:
Gjergji KOTMILO Lic. A-1217/2
Inxhinier Hidroteknik:
Diljon Gjoni Lic. K-3352

Inxhinier Mekanik:
Ervin MINAROLLI Lic. M-1131/3
Inxhinier Elektrik:
Dritan HAZINEDARI Lic. E-1143/5
Inxhinier Topograf:
Jani LAME Lic. T-1661
Inxhinier Gjeolog:
Arben MIZA Lic. GJ-0670

Inxhinier Mjedisi:
Gentiana NINI Lic. M.1608
Inxhinier Konstruktor:
Gëzim PAJO Lic. K-2700/1
Inxhinier Infrastruktura:
Hodo GJONI Lic. K-0885/1
Inxhinier Konstruktor:
Kristo ZHULATI Lic. K-1715/3

Emërtimi i fletës:

Faza e projektit: **Projekt Zbatimi**

Formati: **A3**

Shkalla:

Nr i fletes:

Data:
SHTATOR 2024