

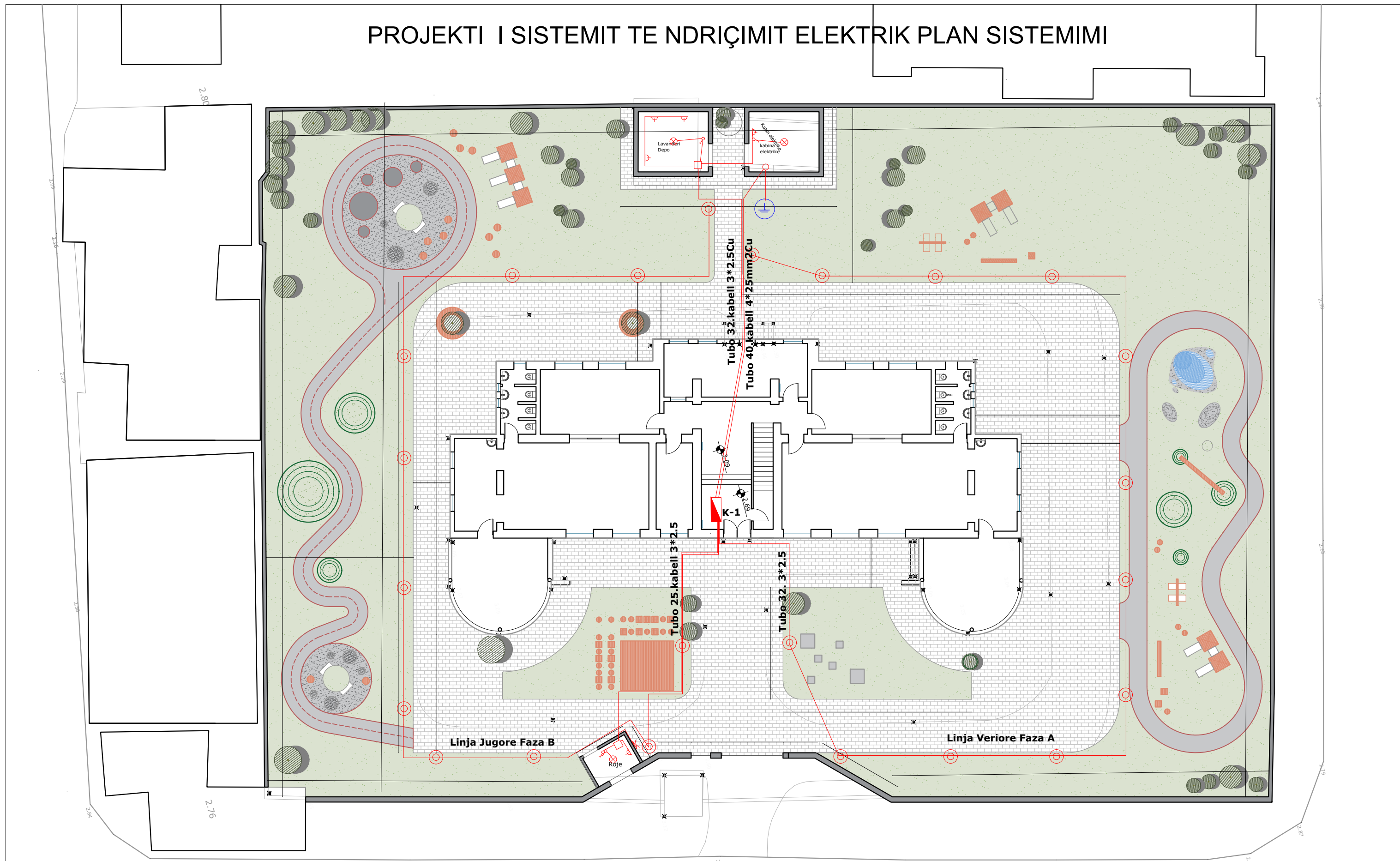
PROJEKT ELEKTRIK







KOPSHTI NR.10, BASHKIA VLORE

ZHVILLUES: BASHKIA VLORE

VLORE 2023

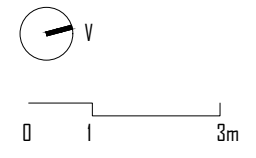
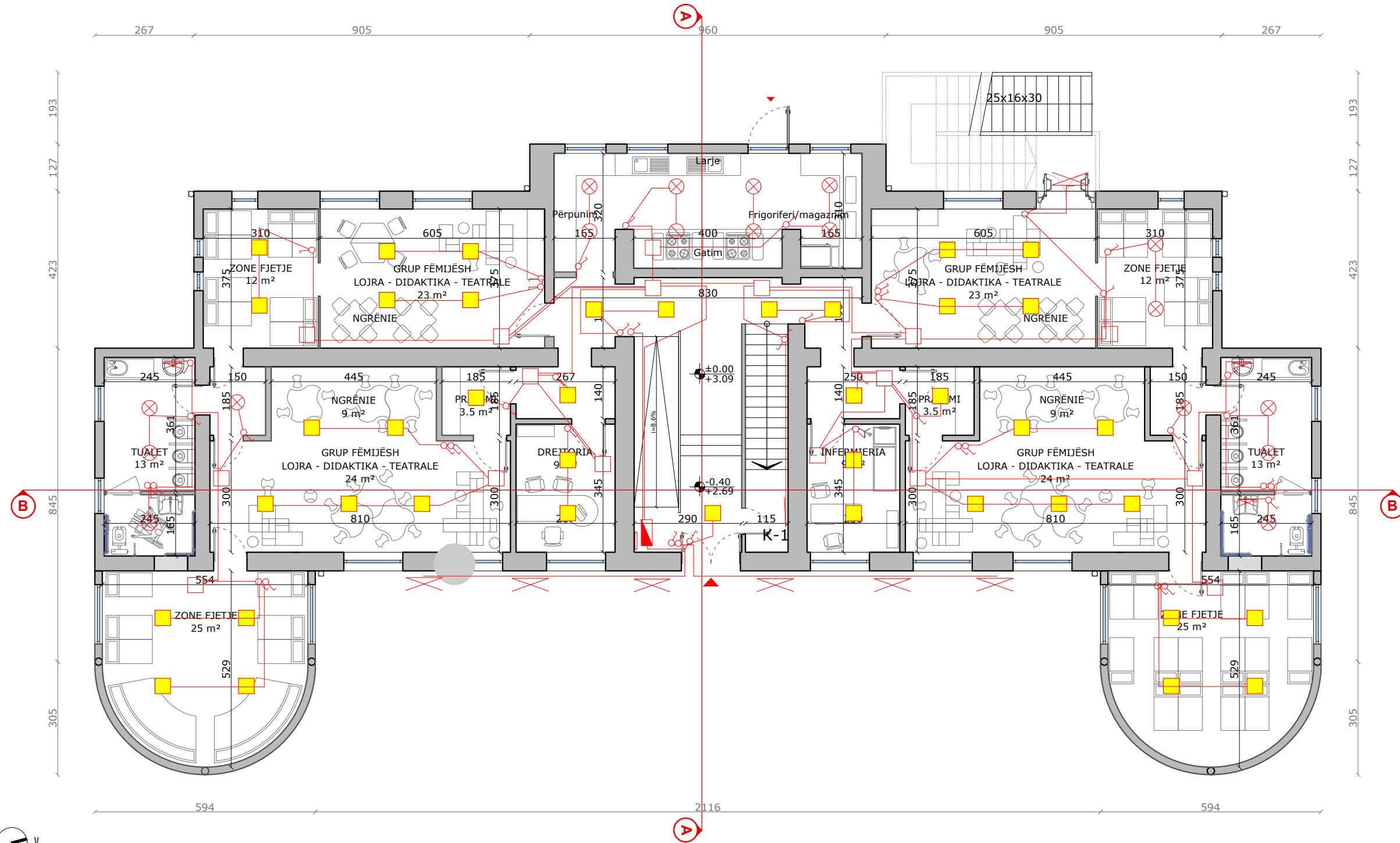
PROJEKTI I SISTEMIT TE NDRIÇIMIT ELEKTRIK PLAN SISTEMIMI



-  Shtylla
-  Tokezimi
-  Priza fuqje
-  Ndrçim
-  KUADER ELEKTRIK I BRENDSHEM
-  Kuti shperndarese

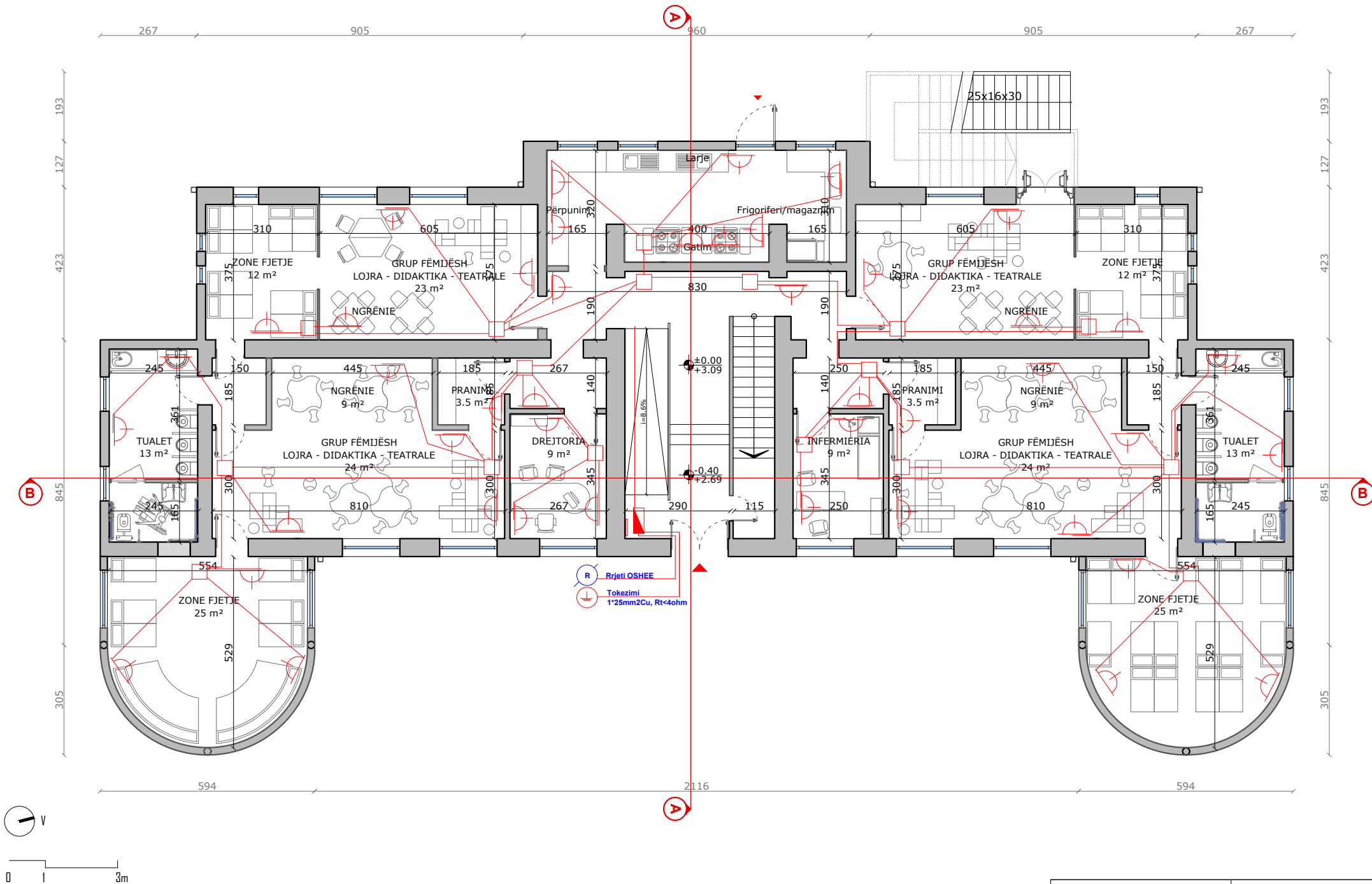
PROJEKTI :	KOPSHTI NR.10,BASHKIA VLORE
EMERTIMI I FLETES :	SISTEMI ELEKTRIK I NDRIÇIMIT PLAN SISTEMIMI
ZHVILLUES :	BASHKIA VLORE
Fleta Nr .	1

PROJEKTI I SISTEMIT TE NDRIÇIMIT ELEKTRIK KATI PERDHE



PROJEKTI :	KOPSHTI NR.10,BASHKIA VLORE
EMERTIMI I FLETES :	SISTEMI ELEKTRIK I NDRIÇIMIT KATI PERDHE
ZHVILLUES :	BASHKIA VLORE
Fleta Nr .	2

PROJEKTI I SISTEMIT TE PRIZAVE TE FUQISE ELEKTRIK KATI PERDHE



PROJEKTI :	KOPSHTI NR.10,BASHKIA VLORE
EMERTIMI I FLETES :	SISTEMI ELEKTRIK I PRIZAVE TE FUQISE KATI PERDHE
ZHVILLUES :	BASHKIA VLORE
Fleta Nr .	3

PASQYRA E LLOGARITJES SE FUQISE ELEKTRIKE TE INSTALUAR OBJEKTI DHE TERRITORI

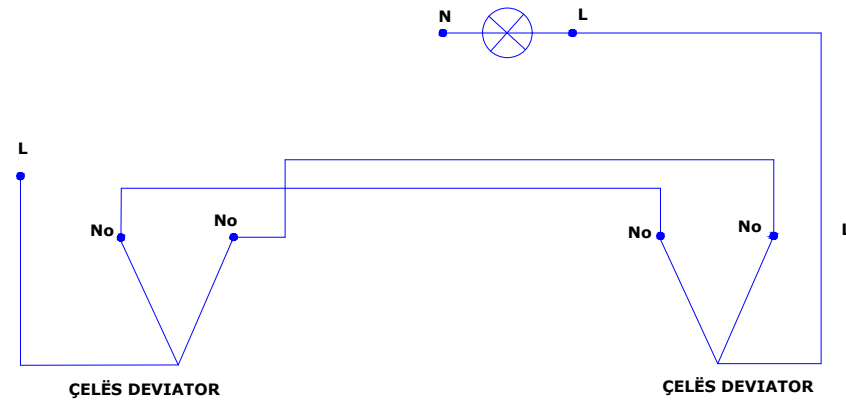
**FUQIA ELEKTRIKE E INSTALUAR 44.1KW
FUQIA ELEKTRIKE E KERKUAR 32KW**

PERDORUESI	EMERTIMI	KRYESORI PER KUZHINEN	KUZHINA SOBA FRITEZA	NDRICIM KATI PERDHE	PRIZA KATI PERDHE	NDRICIM KATI PARE	PRIZA KATI PARE	NDRICIM LAVANTERI PORTA	PRIZA FUQIE LAVANTERI	NDRICIM I JASHEM TERRITORI	KRYESORI OBJEKTI NDRIC-PRIZA	KRYESORI OBJEKTIN
	FUQIA E INSTALUAR	12KW	12KW	3KW	9KW	2.5KW	9KW	0.040KW	6.4KW	2.2KW	0.4KW	32.1KW
LIMITATORET	TIPI	MAG+ TERM +DIFERENC	MAG+ TERM	MAG+ TERM	MAG+ TERM	MAG+ TERM	MAG+ TERM	MAG+ TERM	MAG+ TERM	MAG+ TERM	MAG+ TERM	MAG+ TERM
	NR.I POLEVE	2P + N	1P + N	1P + N	1P + N	1P + N	1P + N	1P + N	1P + N	1P + N	3P + N	1P + N
	IN(A)	6340A	3*20(cope)A	16A	20A	16A	20A	16A	20A	20A	4*40A kati 1. kati +0.00m	100A
C	FUQIA E ÇKYÇJES	10KA	10KA	6KA	6KA	6KA	6KA	10KA	10KA	6KA	10KA	10KA
RELE DIFERENCIALE	idn(A)	30mA										
	Koha	0.03sek										
LINJA	LINJA	2*6+1*4T	2*4+1*2.5T	2*2.5+ +1*1.5T+1*1.5T	2*2.5+1*2.5T	2*2.5+1*1.5+ +1*1.5T	2*2.5+1*2.5T	3*2.5T KABLLOR	2*2.5+1*2.5T	3*2.5 KABLLOR	2*6+1*4T	4*25+1*25T
	TIPI	1L+N+T	LNT	LNT	LNT	LNT	LNT	LNT	LNT	1L+N+T	1L+N+T	1L+N+T
	RENIE TENSIONI	1.5%	1%	1%	1%	1%	1%	1%	1%	1%	1%	1.5%

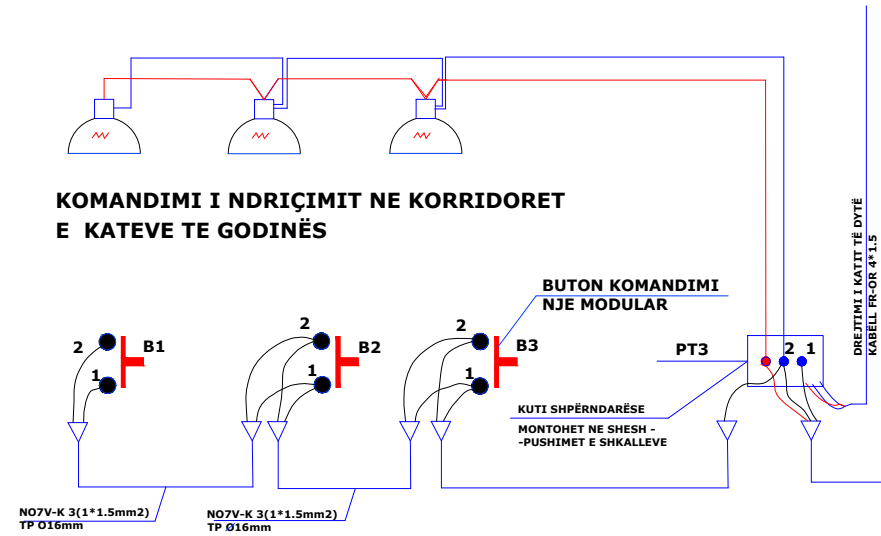
PROJEKTI :	KOPSHTI NR.10,BASHKIA VLORE
EMERTIMI I FLETES :	SISTEMI ELEKTRIK I PRIZAVE TE FUQISE KATI I PARE
ZHVILLUES :	BASHKIA VLORE
Fieta Nr .	5

SKEMA E KOMANDIMIT TE NDRIÇIMIT

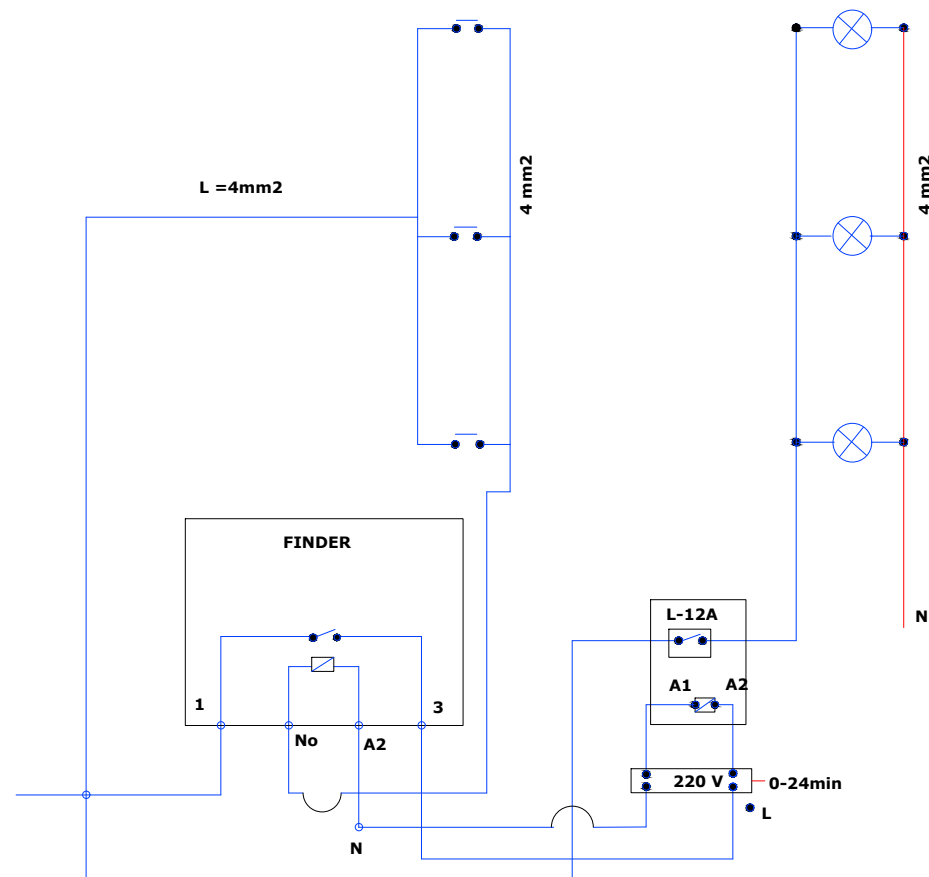
SKEMA E KOMANDIMIT TE NDRIÇIMIT DEVIATOR



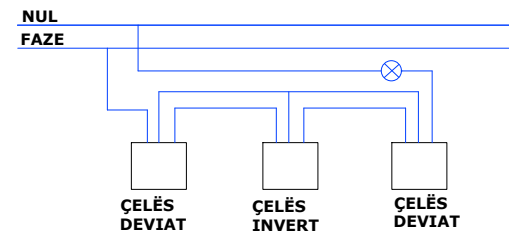
KOMANDIMI I NDRIÇIMIT NE KORRIDORET E KATEVE TE GODINËS



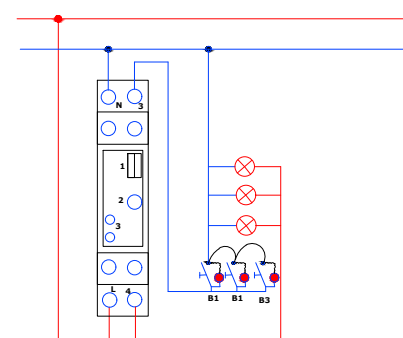
SKEMA E KOMANDIMIT TE SHKALLËVE



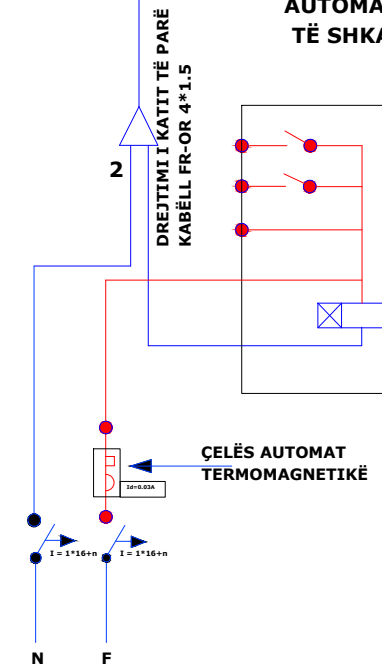
SKEMA E KOMANDIMIT ME ÇELËSA DEVIATORË+INVERTITORË



SKEMA ELEKTRIKE E AUTOMATIT ME NDRIÇIM TË SHKALLËVE



AUTOMATI I NDRIÇIMIT TË SHKALLËVE

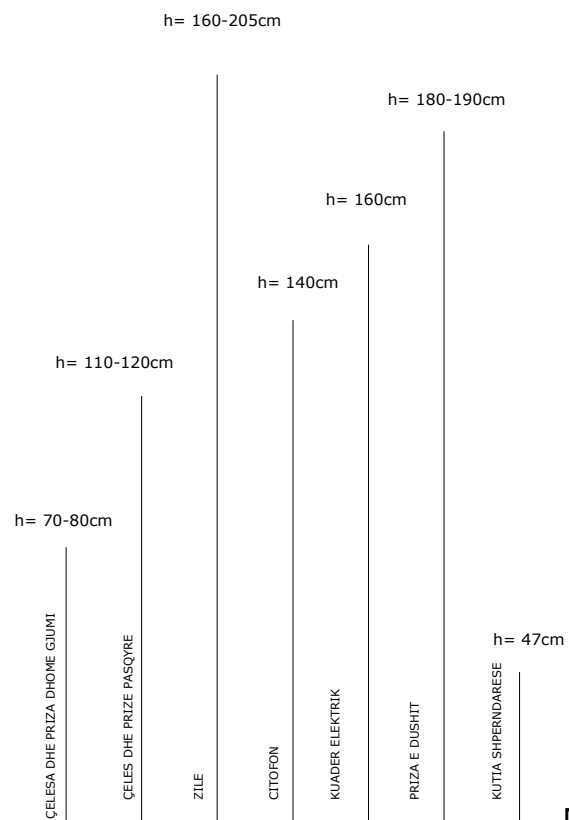
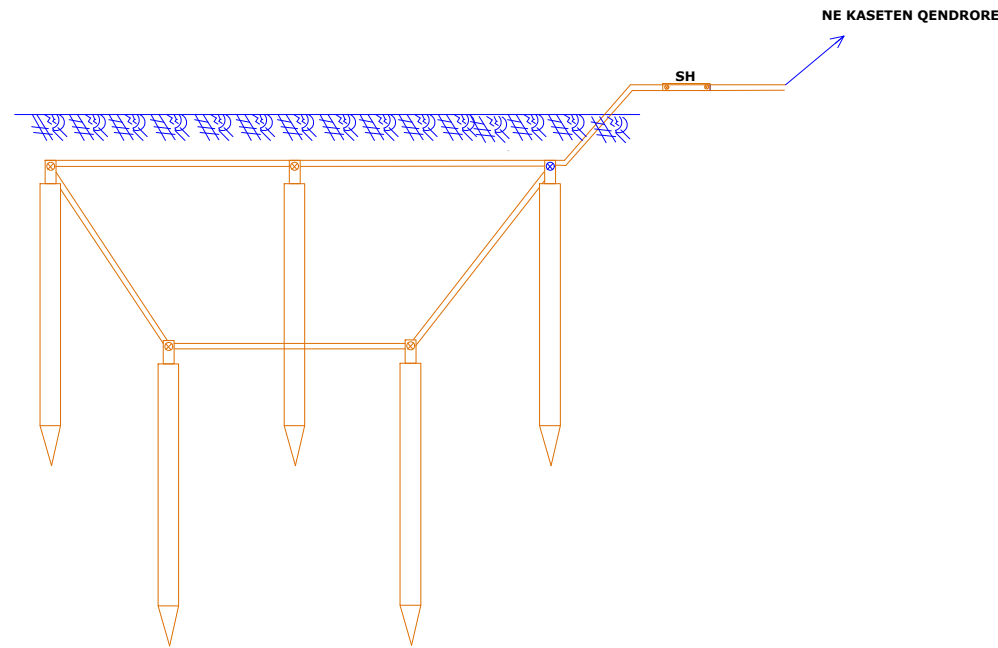


PROJEKTI :	KOPSHTI NR.10,BASHKIA VLORE
EMERTIMI I FLETES :	SKEMA E KOMANDIMIT TE NDRIÇIMIT
ZHVILLUES :	BASHKIA VLORE
Fleta Nr .	6

RRJETI I TOKËZIMIT-LEGJENDA-NORMAT

SHPJEGUESE

- GJATESIA E ELEKTRODAVE L= 1.5m
- DISTANCA MIDIS ELEKTRODAVE JO ME PAK SE L= 3m
- THELLESIA 15 cm NGA KUOTA 0.00 E TOKES
- KONTURI QARKUES BAKER ME SEKSION 25 mm²
- SHKEPUTES PER MATJE
- REZISTENCA E TOKEZIMIT TE JETE ME E VOGEL SE 4 ohm
- ME KONTURIN E TOKEZIMIT KRYESOR TE LIDHET DHE NEUTRI PER TE REALIZUAR TOKEZIMIN E PERSERITUR TE TIJ



NORMAT

LEGJENDA

1		ÇELES NDRIÇIMI
2		ÇELES NDRIÇIMI DEVIATOR 10A 250V
3		DALJE DRITE TAVANI
4		INVERTITORE A PARETE
5		KUTI SHPERNDARESE
6		PRIZE TELEFONIE
7		PRIZA BIVALENTE 16A
8		PRIZA SHUKO 16A TË TOKËZUARA
9		LINJE ELEKTRIKE ME TUB PVC NEN SUVA
10		LINJE ELEKTRIKE ME TUB PVC NEN DYSHEME
11		KUADER ELEKTRIK I BRENSHEM
12	L-1	NDRIÇIMI 3*1.5 O20
13		DALJE PRIZA NJE FAZORE 16A
14		TOKEZIMI MBROJTËS
15		RRJETI I FURNIZIMIT ME ENERGJI ELEKTRIKE
16		DALJE PRIZA 3 FAZORE
17		KUADER I FUQISE ELEKTRIKE TE JASHTME
15		NDRIÇIMI I MURIT ME BRAÇETË E INKASTRUAR
16		PRIZE TELEVIZORI
17		PRIZE CITOFONIE
18		ZILE

PROJEKTI :

KOPSHTI NR.10,BASHKIA VLORE

EMERTIMI I FLETES :

RRJETI I TOKEZIMIT-LEGJENDA-NORMAT

ZHVILLUES :

BASHKIA VLORE

Fleta Nr .

7