

PROJEKT HIDROTEKNIK

RIKONSTRUKSION KOPSHTI NR.10

ZHVILLUES: BASHKIA VLORË

PROJEKT HIDROTEKNIK

PROJEKTI I FURNIZIMIT ME UJE E SHKARKIME TE KUZ

PERMBAJTJA:

HS -02. PERMBAJTJA E FLETEVE TE PROJEKTIT

HS -03.SHENIME TEKNIKE

HS-04. PLANI I FURNIZIMIT ME UJE - KATI PERDHE

HS-05. PLANI I FURNIZIMIT ME UJE - KATI PARE

HS-06. PLANI I SHKARKIMEVE TE KUZ KATI PERDHE

HS-07. PLANI I SHKARKIMEVE TE KUZ KATI I PARE

HS-08.DETAJE TE NDRYESHME TE KASETES SE MATSAVE

HS-09. DETAJE TE MONTIMIT TE APARATEVE SANITARE

HS-10. DETAJE TE PUSSETAVE

SHENIME TEKNIKE FURNIZIMI ME UJE E SHKARKIMET E KUZ

OBJEKTI : " RIKONSTRUKSION I KOPSHTIT NR 10 , BASHKIA VLORE

Instalimet hidrosanitare te zbatohen ne perputhje me *Kushtet Teknike te Zbatimit*,K.T.Z. 25-81,dhe kushteve teknike te projektimit K.T.P. 12-78.

Furnizimi me uje do te behet nga Linja kryesore ekzistuese (Pika e lidhjes) e dhene nga SHAUK VLORE .

Tubat e ujesjellesit do te jene te gjitha prej polietiileni,si jashte ashtu edhe brenda godines.Bashkimi i tyre me njeri tjetrin do te behet me rakorderite perkatese .Bashkimi i rakorderive me tubacionet duhet te behet me ane te pajisjeve te posacme (qe shkrijne pjeserisht siperfaqet perkatese te kontaktit midis rakorderise

dhe tubit gjatesor,dhe realizojne ngjitjen sipas nje teknologjie te caktuar).Nuk lejohet per asnje arsye ngrohja direkte e tuba-cioneve ne flake zjarri apo ngjitja me cfare do lloj ngjitesis sipas menyres se pershkruar edhe ne kushtin teknik perkates, apo ne spcifikimet teknike qe i bashkengjiten ketij projekti.)

Tubat e linjave te ujesjellesit ne banjo do te vendosen nen shtresat e dyshemese,ndersa aparatet sanitare te vendosen sipas normave teknike lavamanet ne lartesi 80 cm mbi shtresen e perfunduar te pllakave te dyshemese,ndersa WC direkt mbi shtresen e perfunduar pllakave te dyshemese.

Ne hyrje te cdo banjoje te vendoset nje saracineske $d= 1/2"$ metalike e kromuar ,ndersa te gjitha aparatet sanitare te pajisen me minisaracineska me $D= 1/2"$.

Te gjitha linjat horizontale te ujesjellesit do te vendosen me pjerrresi min. prej 0.5% ne ngritje ne drejtim te aparateve sanitare.

Linjat vertikale te ujesjellesit te cilat mbeshteten ne mur duhet te pajisen me kapese .

Para mbulimit tubat e ujit ti nenshtrohen proves hidraulike me presion = 10 e 16 bar.

Rrjeti i kanalizimit behet me tuba PVC extra, 6 bar. Pjerrresia e tubacioneve ne planin horizontal per kanalizimet brenda WC -ve do te jete min = 2%

Ky rrjet te provohet me uje te rrjedhshem para mbulimit me pllaka.

Rrjeti i kanalizimit brenda wc -ve vendoset nen dyshemene e nyjes sanitare, dhe me tej shkarkon ne kollonen e shkarkimit te kuz me tubo plastike $\varnothing 110$ mm .

Tubi i kollones vazhdon deri mbi kuoten e teraces per ajrimin e kollones.

Tubat e kanalizimit lidhen me njeri tjetrin dhe me rakorderite perkatese me ngjitje me lende ngjites PVC te rekomanduar nga prodhuesi sipas llojit perkates te tubit.

Shkarkimi i kanalizimieve te KUZ do te lidhen rrjetin ekzistues kjo sipas pikes se lidhjes se percaktuar nga SHAUK Vlore , me projekt te vecante te miratuar prej saj .

Ne projekt jepet dhe detaji i pushtave dhe i montimit te aparateve sanitare .

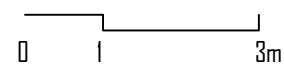
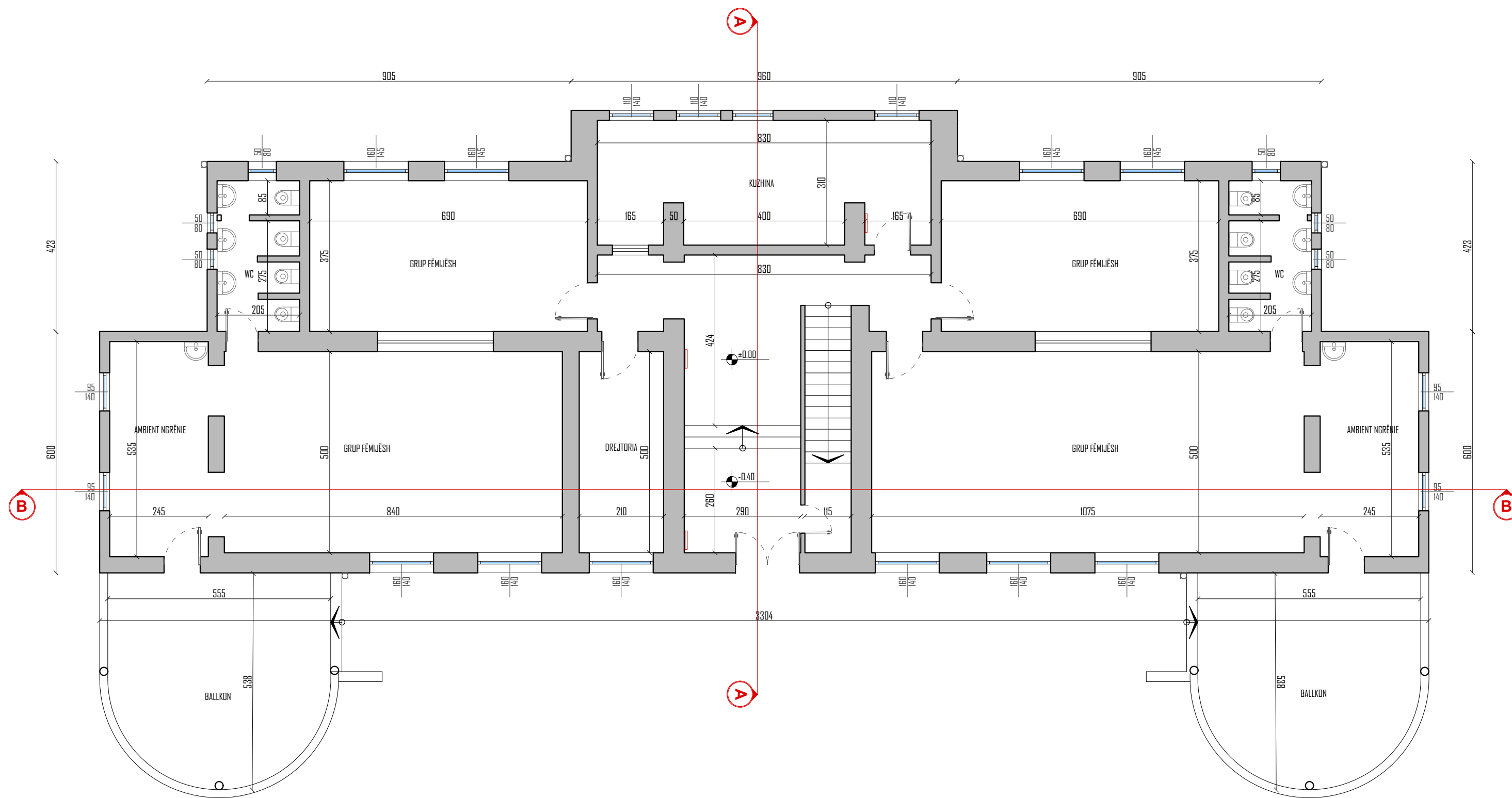
Per cdo paqartesi do te pyetet projektuesi

PROJEKTOI ING .Nermin JONUZI

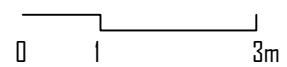
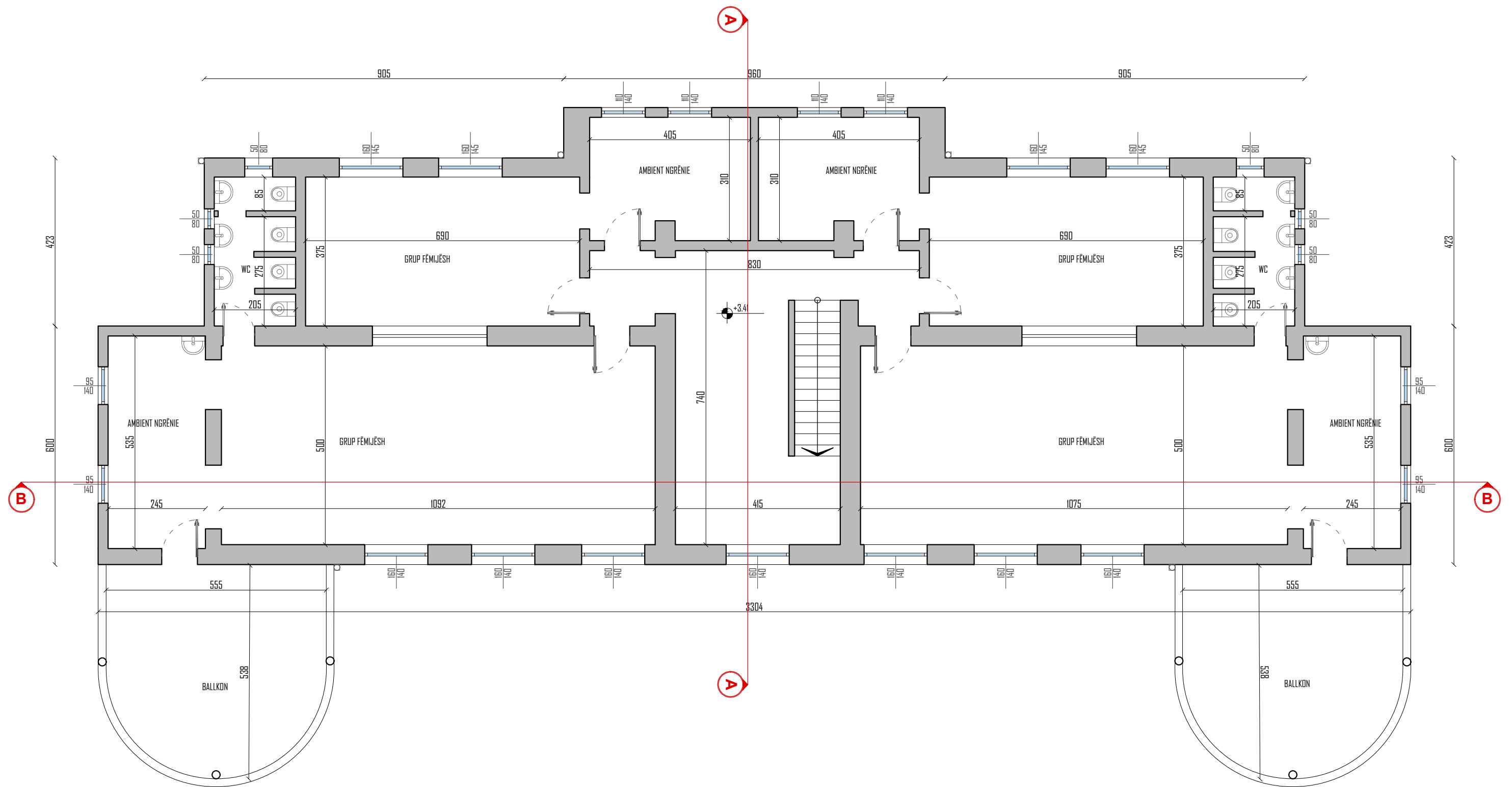
Liçence - HT 0222 / 3

Nipt - L56609202E

PLANIMETRI KATI PERDHE



PLANIMETRI KATI I PARE

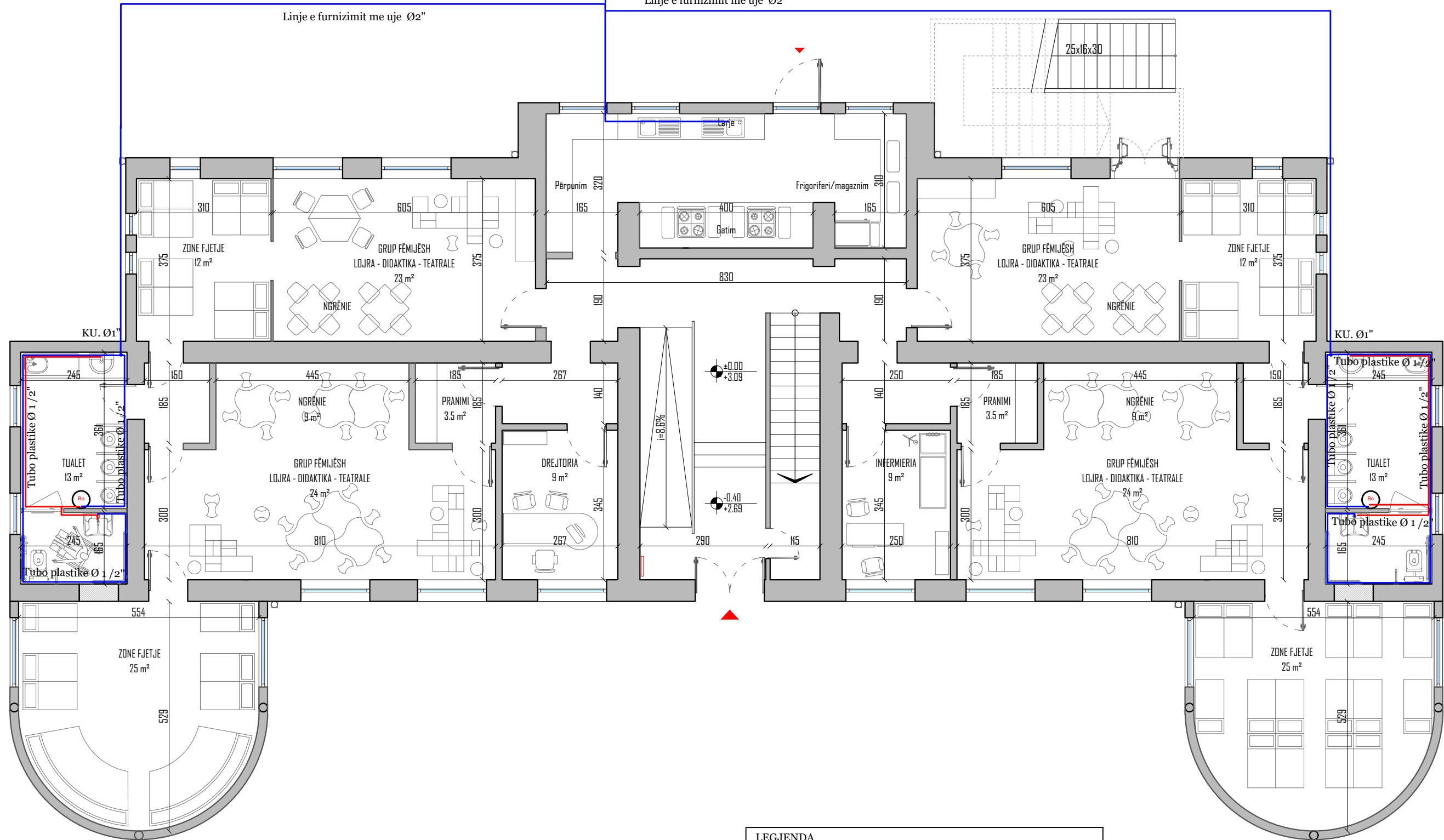


PLANIMETRI KATI PERDHE

PLANI I FURNIZIMIT ME UJE

Linje e furnizimit me uje Ø2"

Linje e furnizimit me uje Ø2"



Shenime Teknike te furnizimit te brendshem me uje :

1. Nyjet sanitare do te furnizohen me uje me tubacione polipropilene random me pn 20 me dimensione sipas vizatimit te mesiperm
2. Ne hyrje te cdo nyje sanitare eshte vendosur nje saracineske kontrolli prej poliprotilene
3. Tubacionet do te kalojne ne mur te futura ne tulle dhe te fiksuar .
Me sipër do te jete tubacioni i ujit te ftohte dhe 5 cm me poshte tubacioni i ujit te ngrohte .
4. Tubacioni i ujit te ftohte vendoset ne krahe te djathte dhe ne te majte ai i ujit te ngrohte .
5. Uji i ngrohte do te prodhohet nga bolieri elektrik i vecante per banjat
6. Ne cdo dalje te ujit te ftohte dhe te ngrohte do te vendosen minisaracineska Aparatet sanitare jane prej porcelani .

LEGJENDA

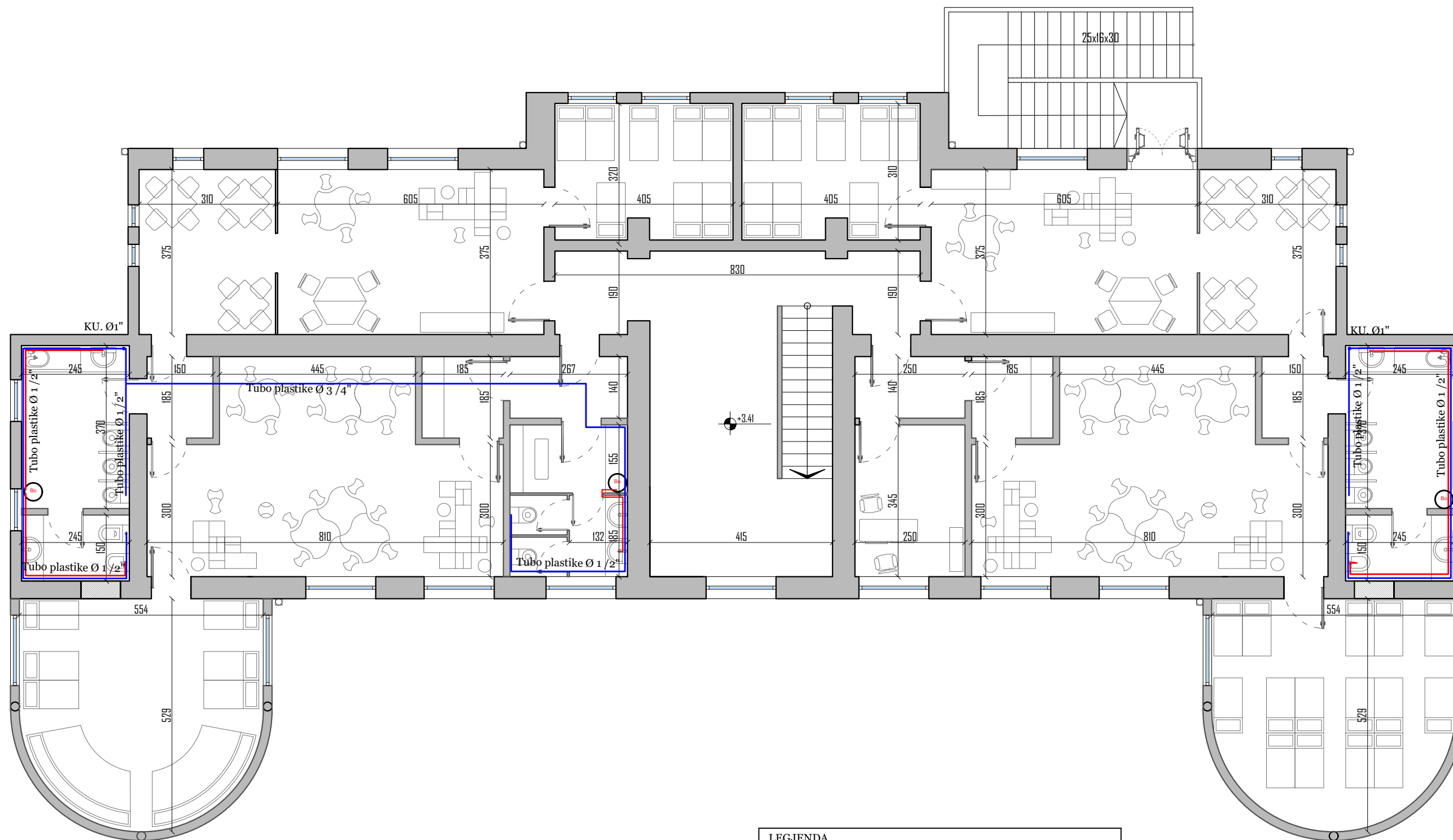
- | | | | |
|--|-------------|--|---------------------------------------------|
| | Klozet | | KU. Kollone uji i ftohte Ø1" |
| | Lavapjate | | Linje uji i ftohte
Tubo plastike Ø 1/2" |
| | vaske dushi | | Linje uji i ngrohte
Tubo plastike Ø 1/2" |
| | Lavaman | | saracineske Ø 1/2" |
| | Bolier | | Kolektor 4x4 |



0 1 3m

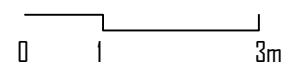
PLANIMETRI KATI I PARE

PLANI I FURNIZIMIT ME UJE



Shenime Teknike te furnizimit te brendshem me uje :

1. Njjet sanitare do te furnizohen me uje me tubacione polipropileni random me pn 20 me dimensione sipas vizatimit te mesiperm
2. Ne hyrje te cdo nyje sanitare eshte vendosur nje saracineske kontrolli prej poliprotileni
3. Tubacionet do te kalojne ne mur te futura ne tulle dhe te fiksuara .
Me sipër do te jete tubacioni i ujit te ftohte dhe 5 cm me poshte tubacioni i ujit te ngrohte . .
4. Tubacioni i ujit te ftohte vendoset ne krahe te djathte dhe ne te majte ai i ujit te ngrohte. .
5. Uji i ngrohte do te prodhohet nga bolieri elektrik i vecante per banjat
6. Ne cdo dalje te ujit te ftohte dhe te ngrohte do te vendosen minisaracineska Aparatet sanitare jane prej porcelani . .



LEGJENDA

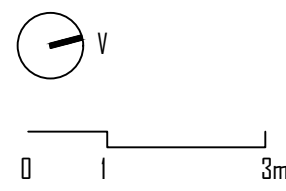
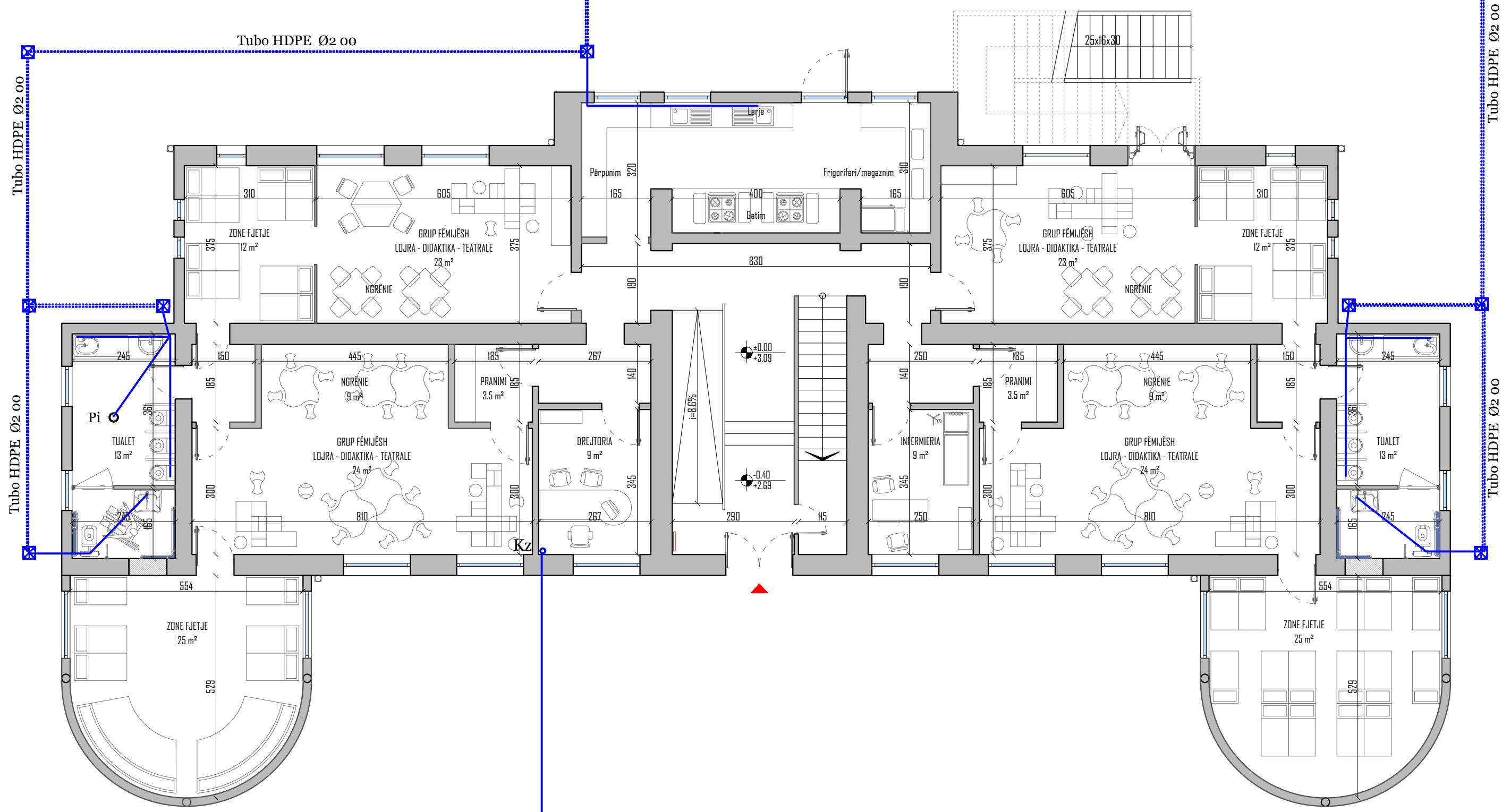
- | | | | |
|--|--------------|--|---------------------------------------------|
| | Klozet | | KU. Kollone uji i ftohte Ø1" |
| | Lavapjate | | Linje uji i ftohte
Tubo plastike Ø 1/2" |
| | Pllake dushi | | Linje uji i ngrohte
Tubo plastike Ø 1/2" |
| | Lavaman | | saracineske Ø 1/2" |
| | Bolier | | Kasete e matsave |

PLANIMETRI KATI PERDHE

PLANI I SHKAKIMEVE TE KUZ

Pika e shkarkimit
ekzistues i KUZ

Pika e shkarkimit
ekzistues i KUZ

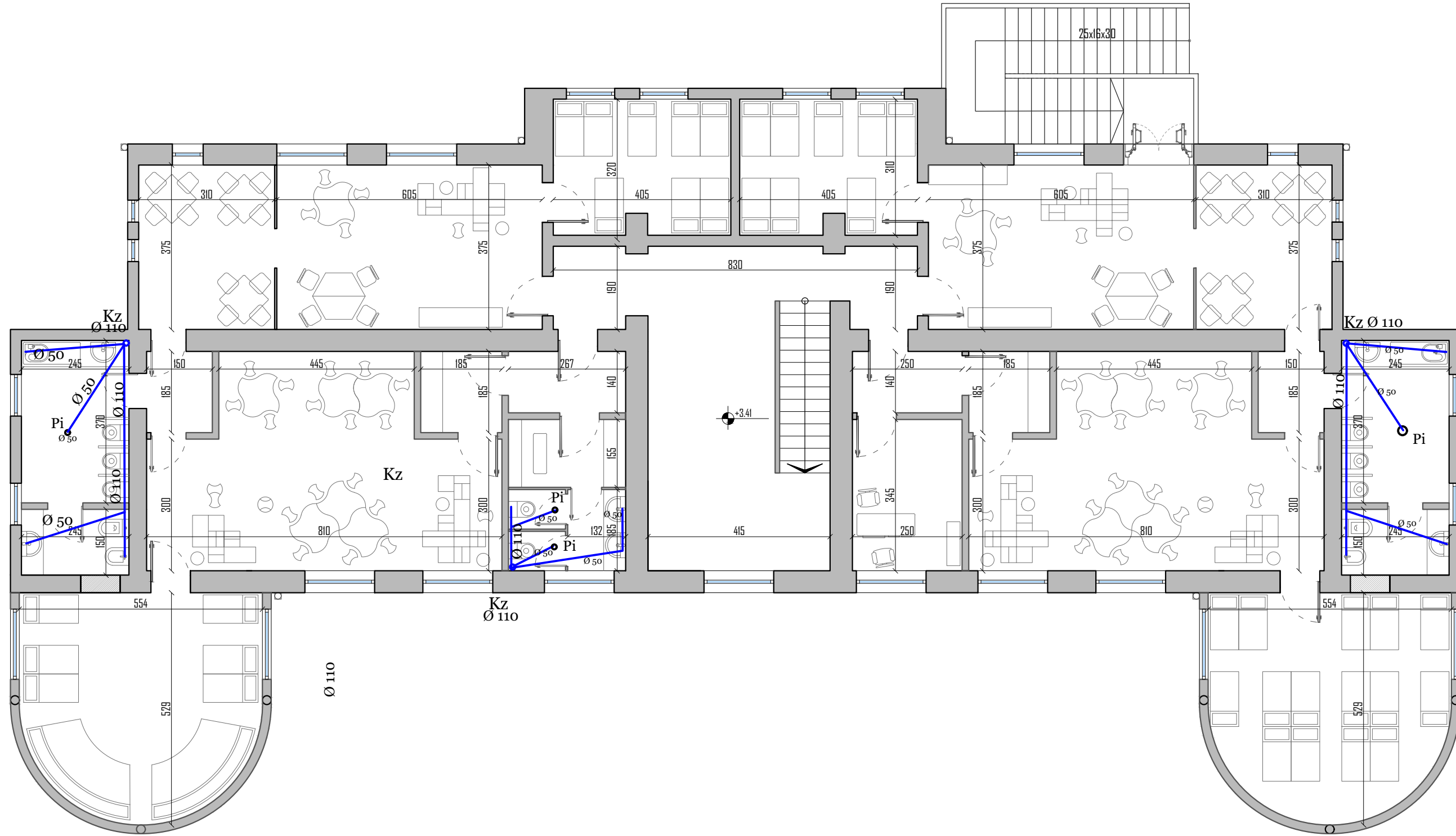


- Shenime Teknike :**
1. Shkarkimet e Wc behen me tubo Ø 110 , kollonat me gomina kundra zhurmes
 - 2.. Aparatet si bide , pllake dushi , lavaman behen me tubo Ø 40 PP.
 - 3.. Aparatet si , pilete dyshemeje , vaske behen me tubo Ø 50 PP.
 - 4.. Kollona e shkarkimit te banjove behen me tubo Ø110 + kollona e shoqerimit ventilues Ø 75..

LEGJENDA	
	Klozet
	Bide
	Lavaman
	vaske dushi
	Bolier
	Linje e shkarkimit te KUZ TuboHDPE Ø2 00
	Kollone Kuz me Tubo plastike Ø 110
	Kollone KuB me Tubo plastike Ø 110
	Pilete dyshemeje
	Pusete kontrolli 1x1x1m

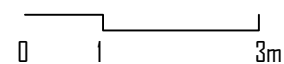
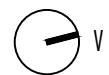
PLANIMETRI KATI I PARE

PLANI I SHKAKIMEVE TE KUZ

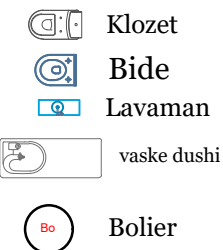


Shenime Teknike :

1. Shkarkimet e Wc behen me tubo Ø 110 , kollonat me gomina kundra zhurmes
- 2.. Aparatet si bide , pllake dushi , lavaman behen me tubo Ø 40 PP.
- 3.. Aparatet si , pilete dyshemeje , vaske behen me tubo Ø 50 PP.
- 4.. Kollona e shkarkimit te banjove behen me tubo Ø110+ kollona e shoqerimit ventilues Ø 75..

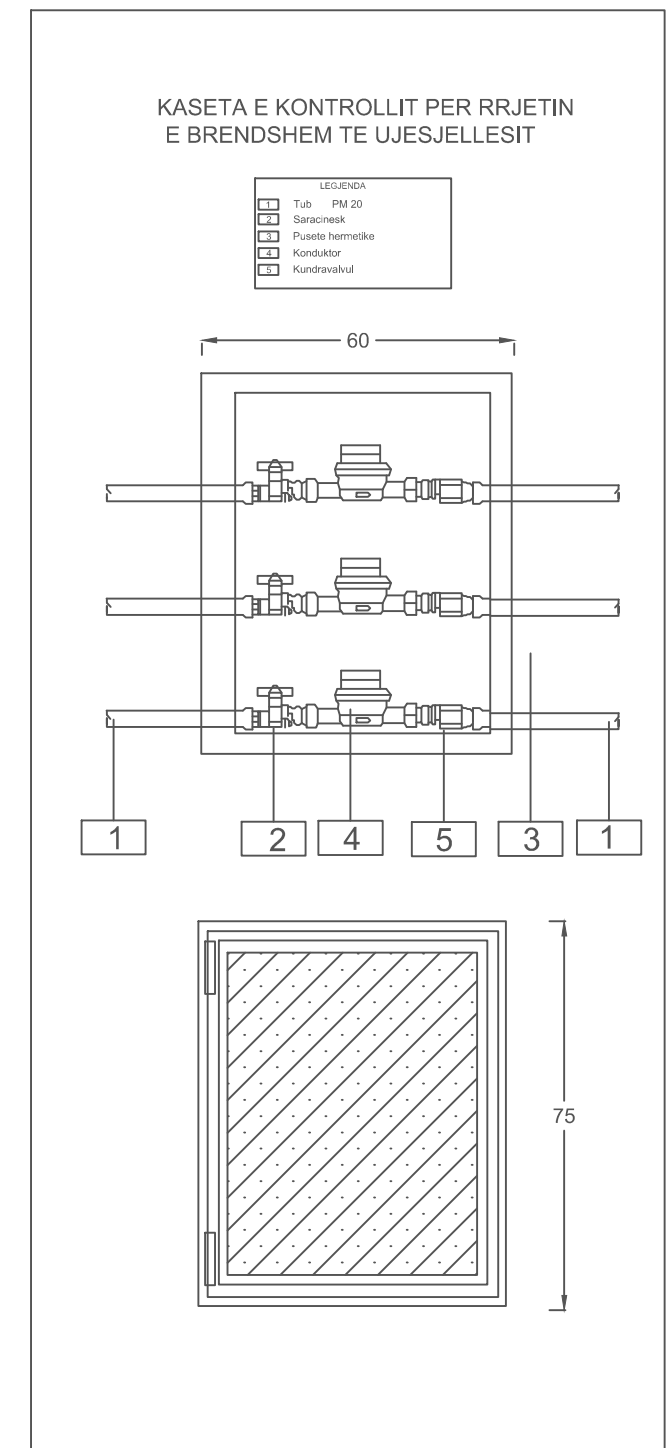
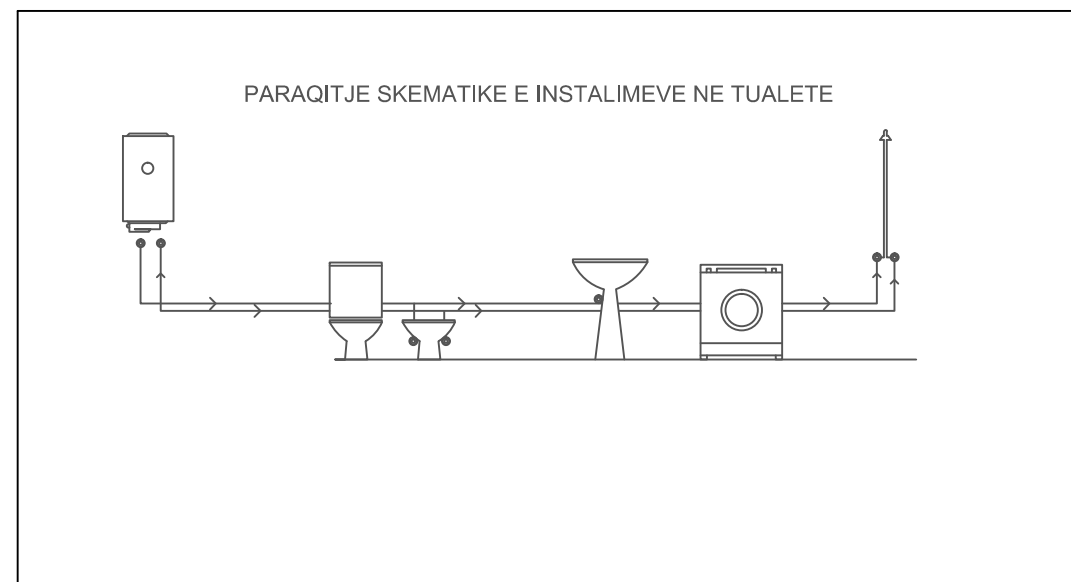
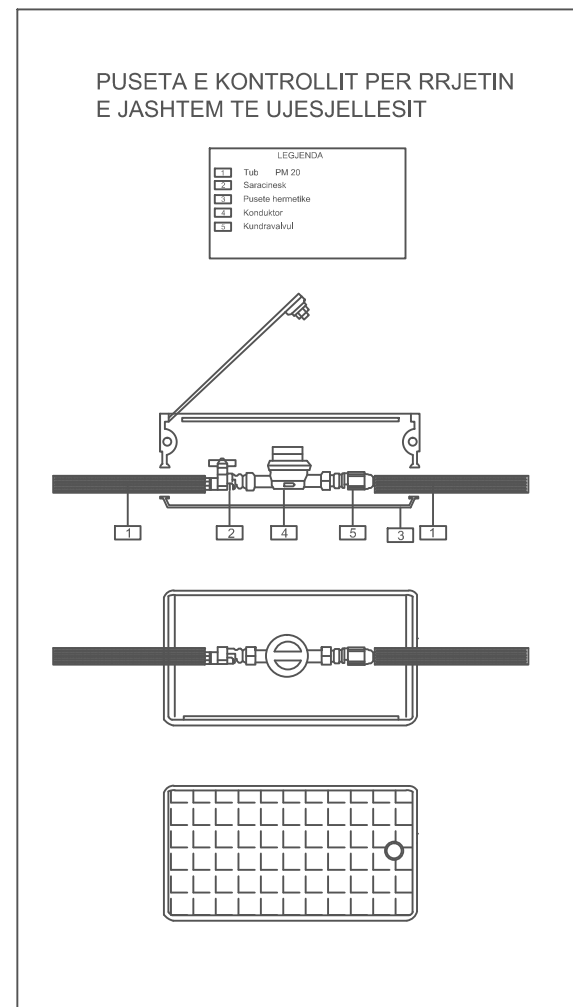


LEGJENDA



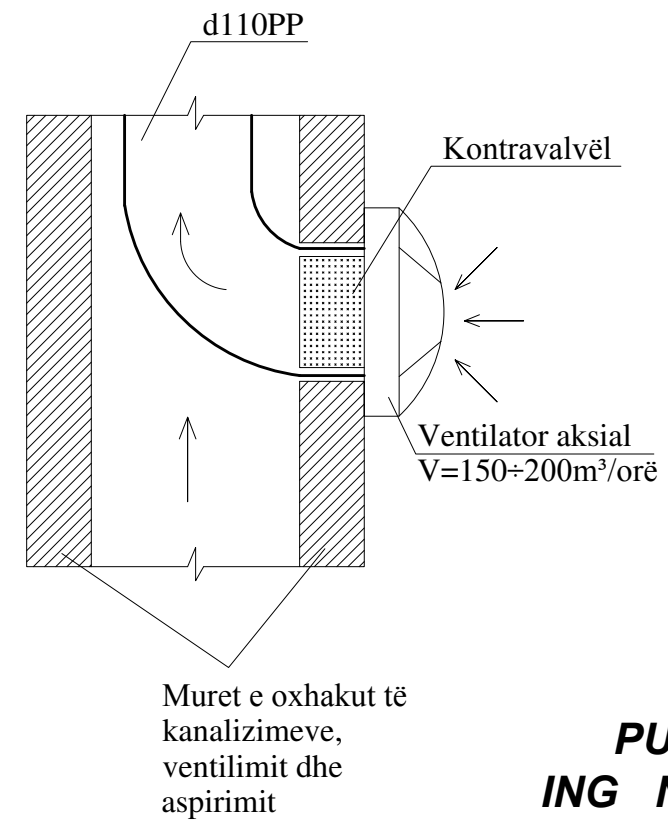
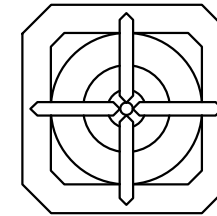
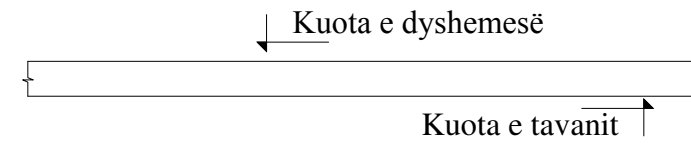
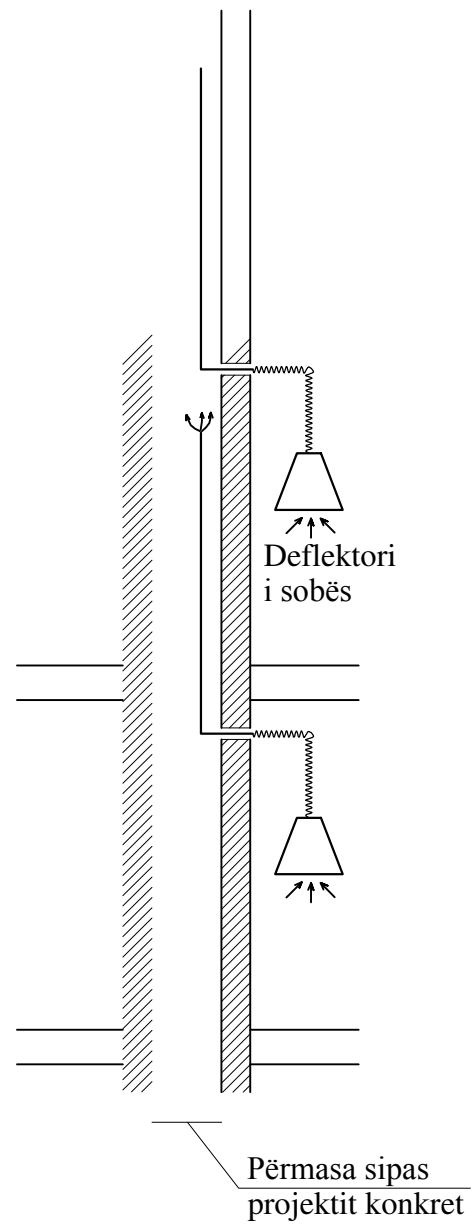
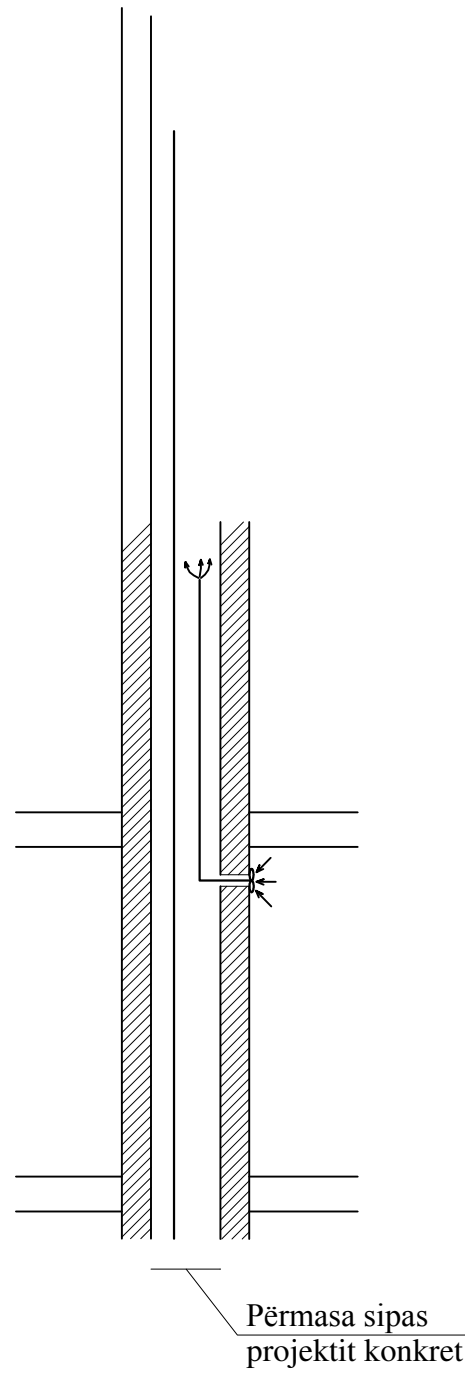
- Linje e shkarkimit te KUZ
Tubo HDPE Ø2 50
- Kz ○ Kollone Kuz
me Tubo plastike Ø 110
- Kb ○ Kollone KuB
me Tubo plastike Ø 110
- Pi ○ Pilete dyshemeje
- ⊠ Pusete kontrolli 1x1x1m

DETAJE TE FURNIZIMIT ME UJE



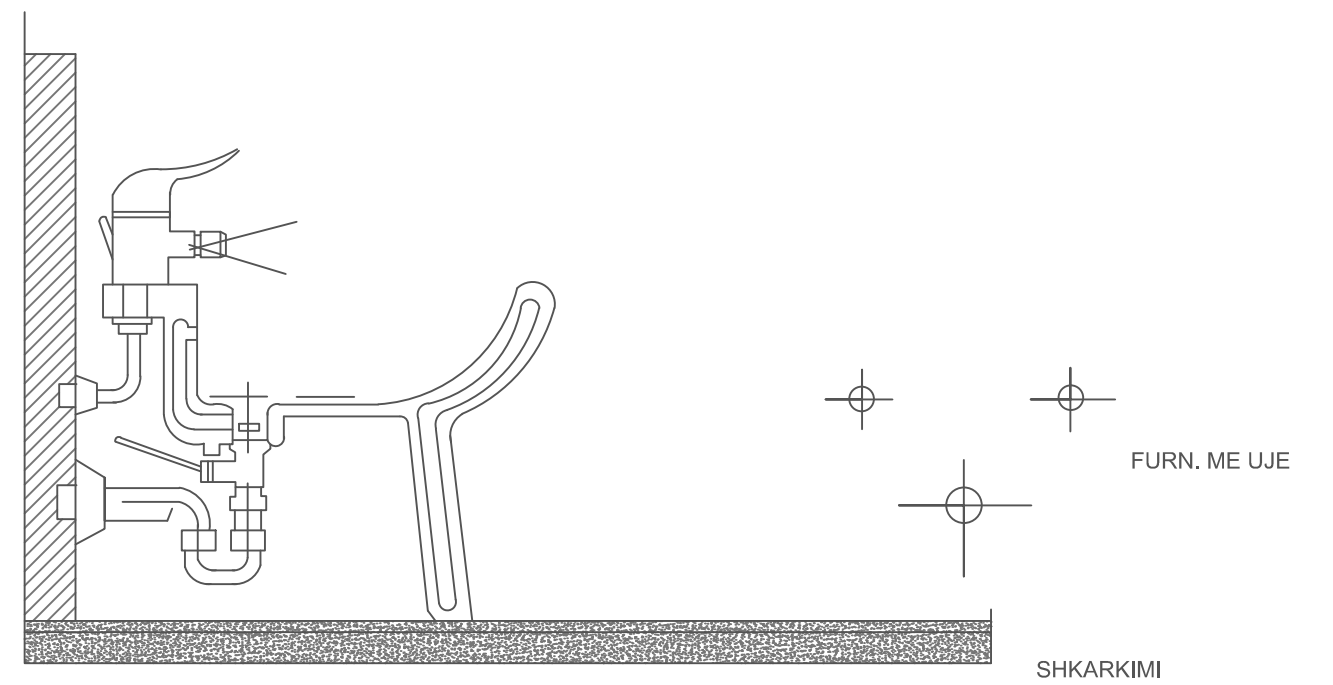
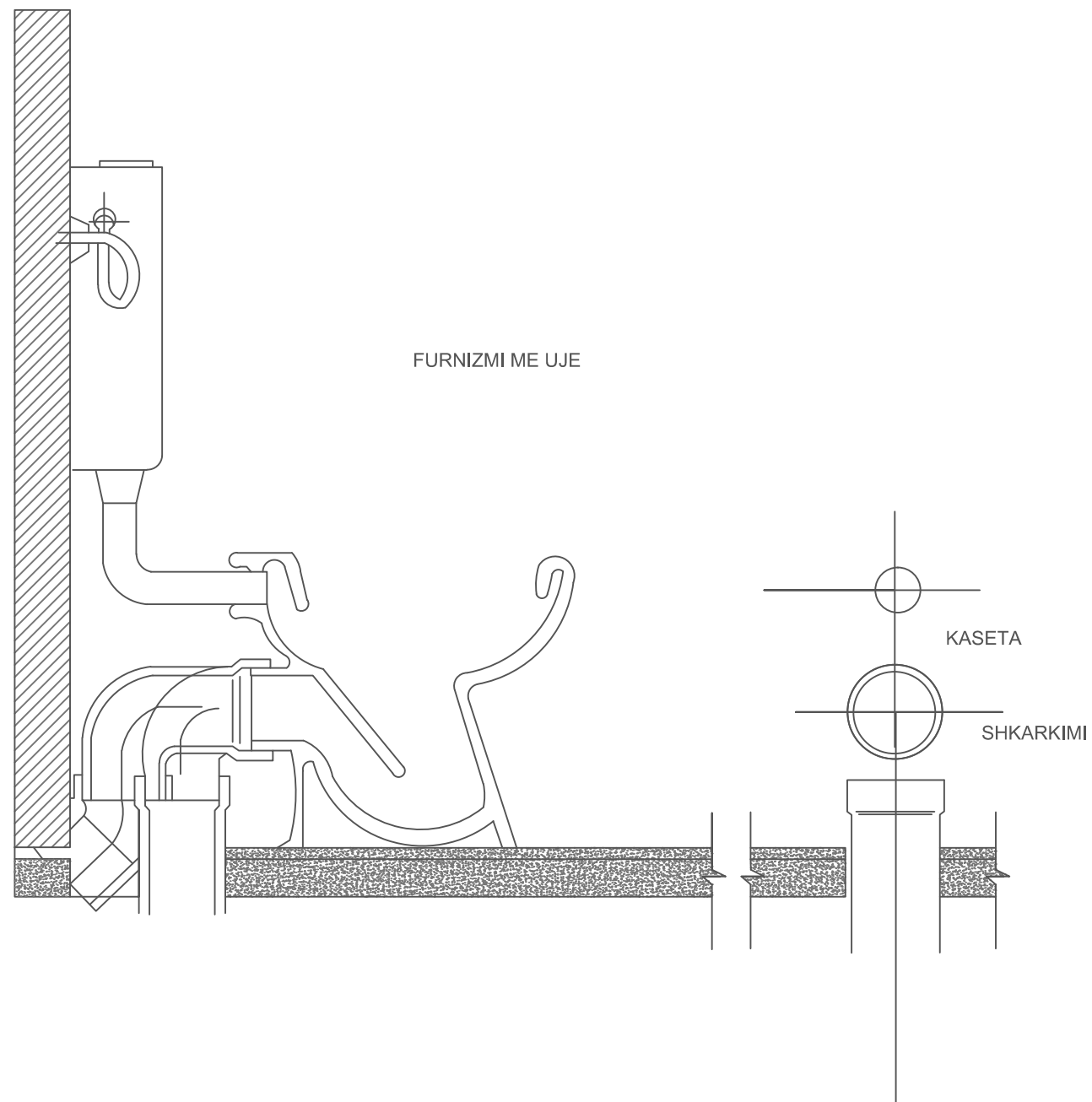
SKEMA PRINCIPALE E KANALIZIMEVE DHE ASPIRIMIT Shk 1:100

K.U.Z

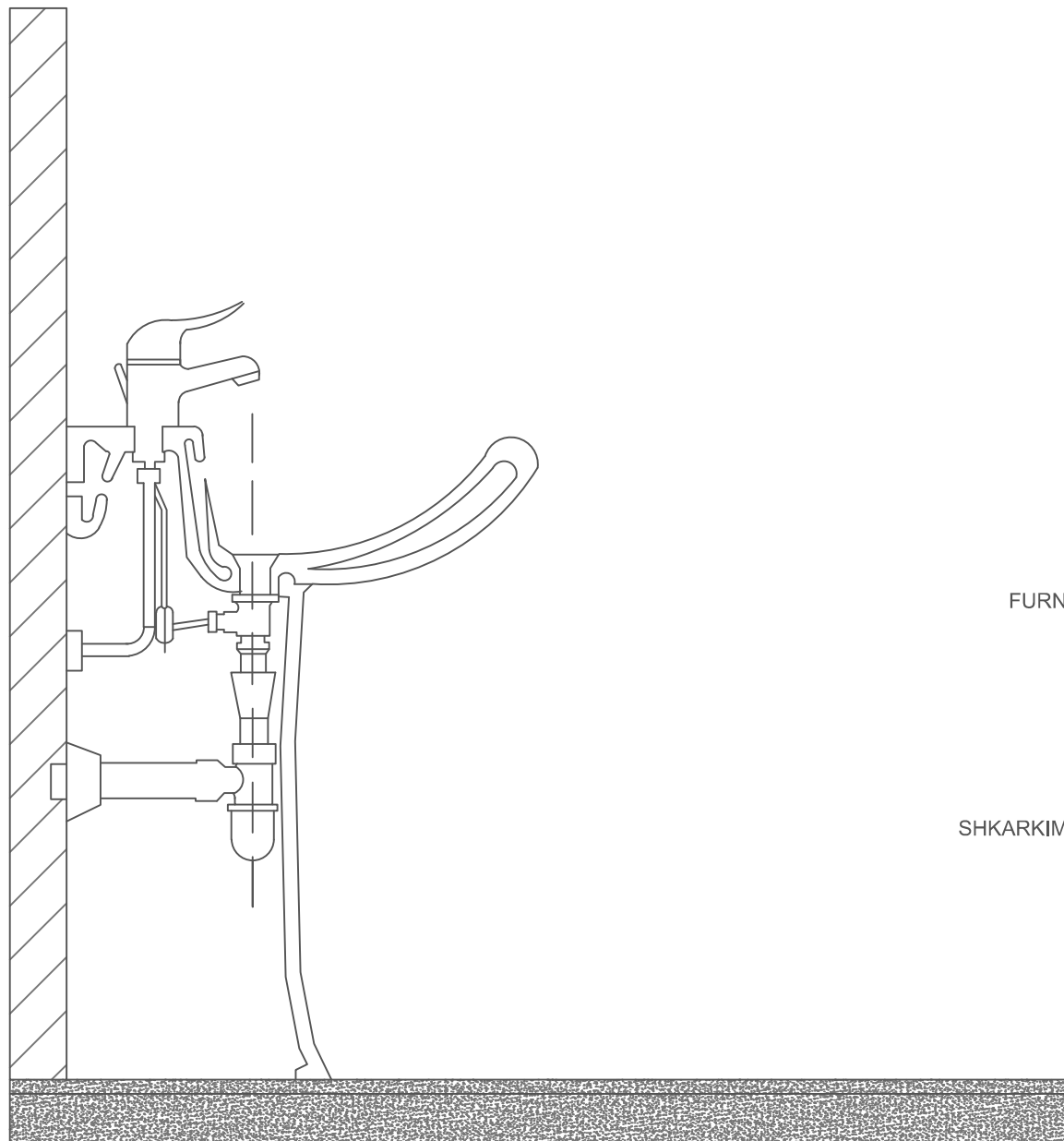


PUNOI :
ING NERMIN JONUZI
NR LIC HT 0222/3

DETAJE TE INSTALIMEVE APARATEVE SANITARE

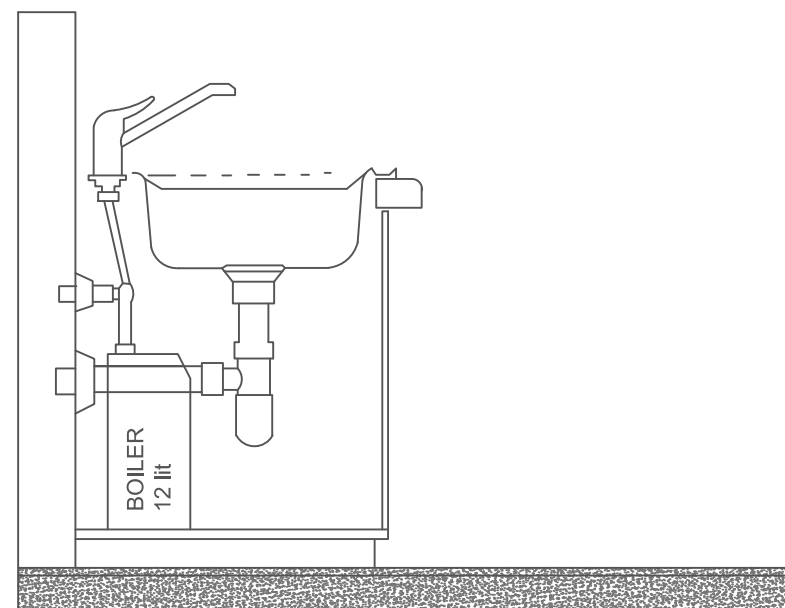


DETAJE TE INSTALIMEVE APARATEVE SANITARE

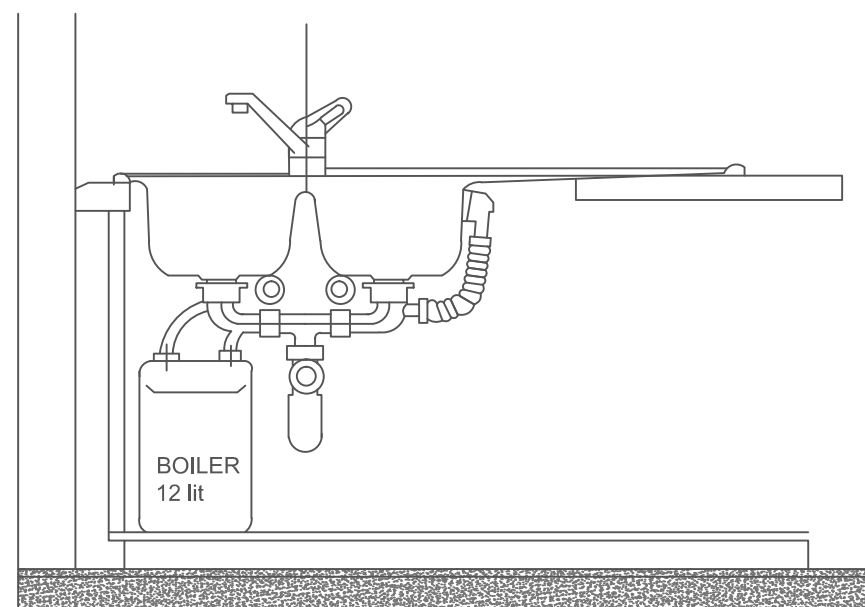


SKEMA DHE KUOTAT E INSTALIMIT TE LAVAMANIT

FURN. ME UJE

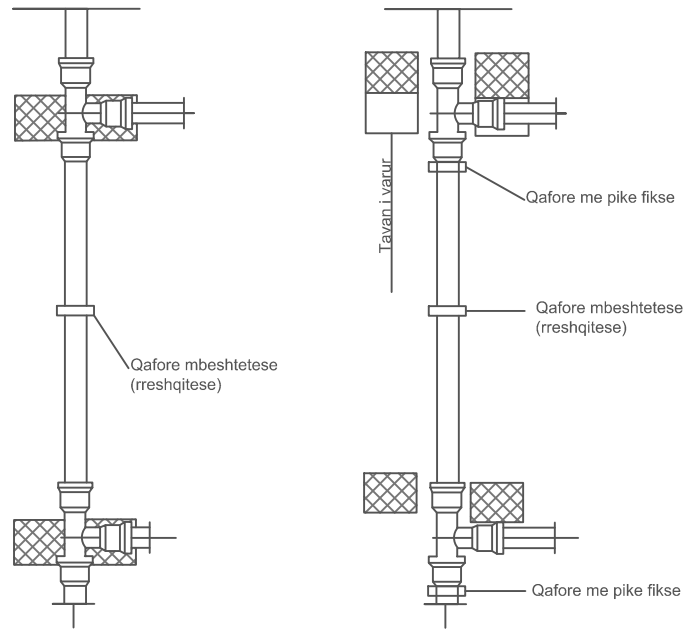


SHKARKIMI



SKEMA DHE KUOTAT E INSTALIMIT TE LAVAPJATES

DETAJE TE TUBACIONEVE TE FURNIZIMIT ME UJE



SUPORTET MBESHTETES

SUPORTET MBESHTETES

Keto suporte duhen parashikuar dhe vendosur ne relacion me zhvillimin e rrjetit , nga materiali dhe tipi i struktures se suportit . Pergjithesisht ne funksion te skemes se perzgjedhur nga arkitekti ne bashkepunim me konstruktorin do te perdoren :

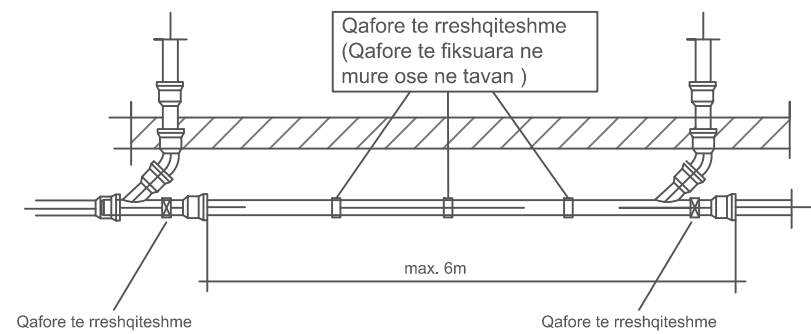
1. Qafore me pike fikse per te mos lejuar asnje zhvendosje te tubit.
2. Qafore te rreshqitshme per te lejuar vetem zhvendosje aksiale.

SUPORTET E KOLLONAVE

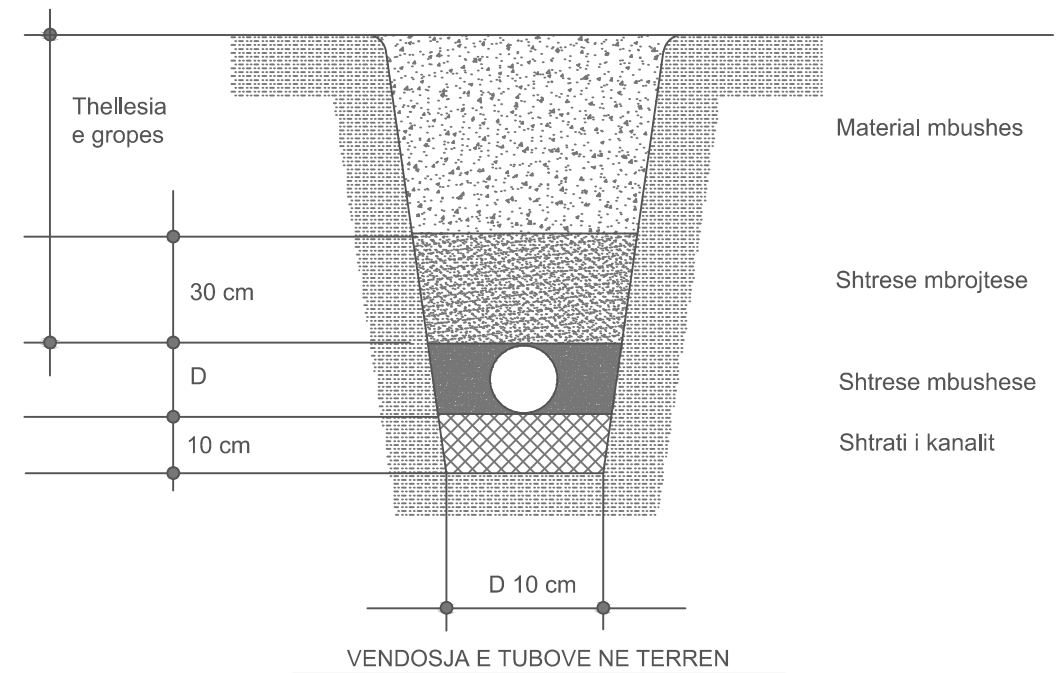
Keto suporte mund te vendosen sikurse paraqiten ne figuren perkatese . Aty paraqiten raste te kollonave te lidhura me braga te vendosura ne solete ose me zhvillim te lire d.m.th. pa pengesa.

SUPORTET E KOLEKTOREVE HORIZONTAL

Keto suporte vendosen si ne figuren e meposhtme .



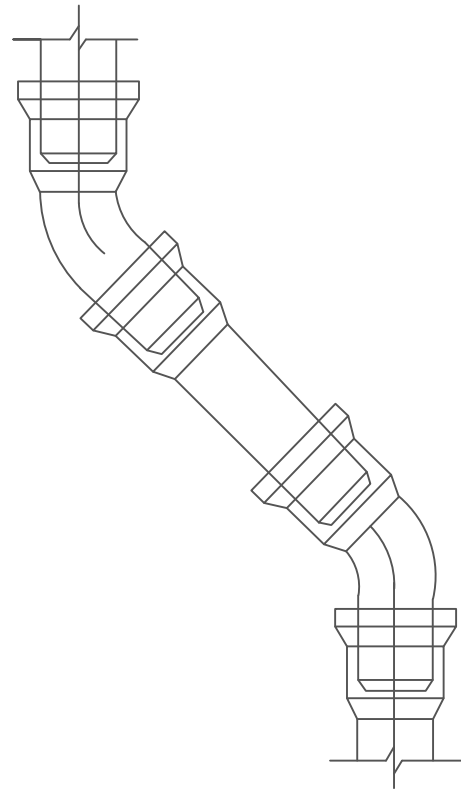
SUPORTET MBESHTETES



Per vendosjen e tubave te shkarkimit ne terren realizohet nje kanal i pershtatshem me pjerrtesi te njejte me ate te parashikuar per tubot .

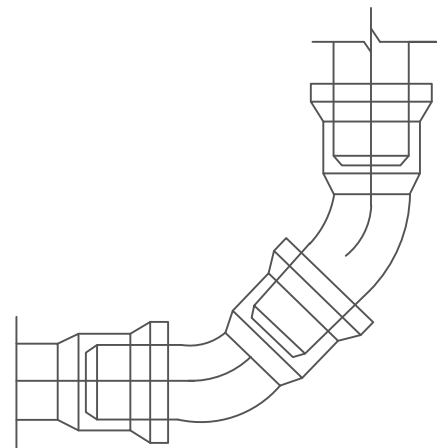
- Gjeresia e kanalit = 40 cm e Dtubit
- Thellesia e kanalit = 80 cm kur tubat kalojne nen rruge .
- Thellesia e kanalit = 50 cm kur tubat nuk kalojne ne rruge .

DETAJE TE LIDHJEVE TE TUBACIONEVE TE SHKARKIMEVE TE KUZ



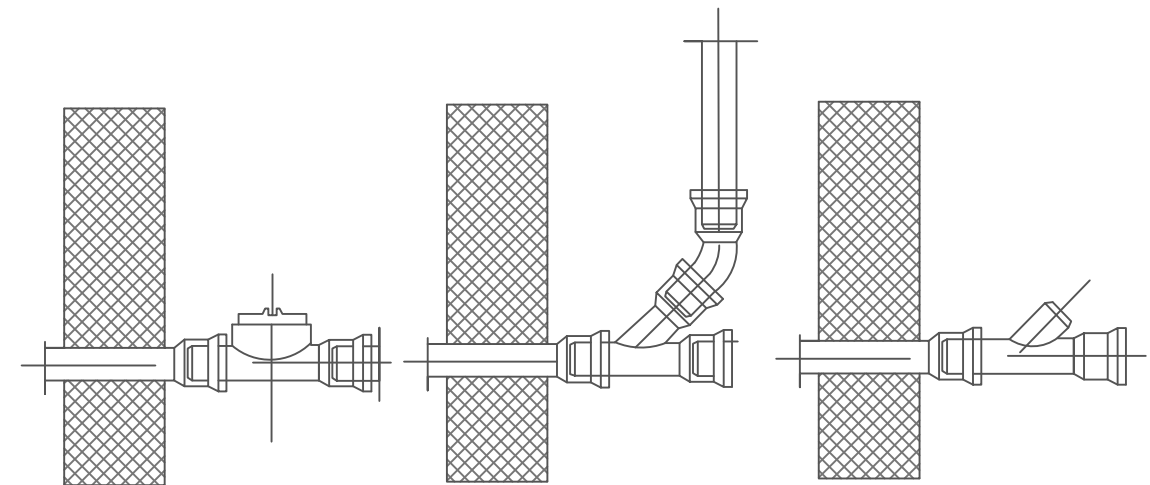
DEVIACIONET E KOLLONAVE

Kollonat mund te realizohen edhe me devijavione (shmangie) . Eshte e keshillushme te limitohet spostimi aksial ne jo me shume se 1 m .



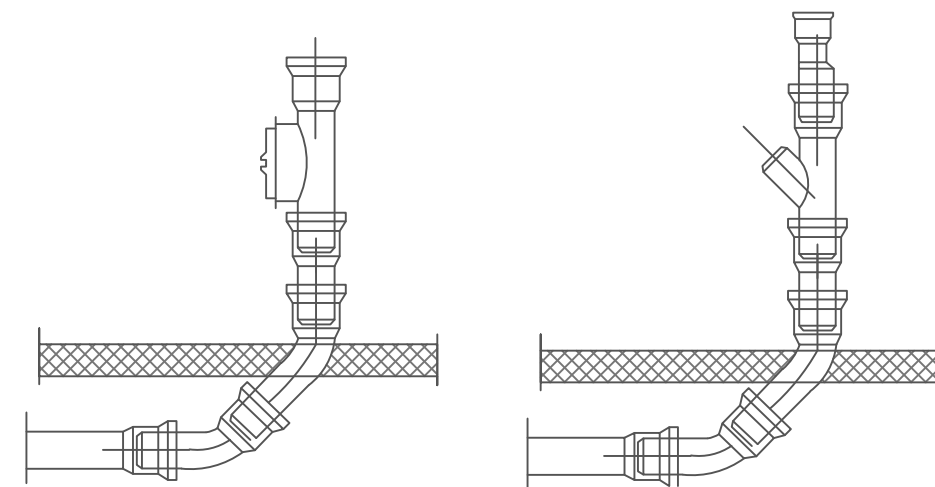
KEMBET E KOLLONAVE

Eshte e keshillueshme te realizohen kembet e kollonave me dy perkulje (harqe) me 45 grade dhe nje tronkete te ndermjetem me gjatesi jo me te vogel se 2D.



PIKAT E INSPEKTIMIT

Per te lejuar pastrimin e te gjithe rrjetit te shkarkimit , duhet te vendosen pika pastrimi lehtesisht te evidentuara dhe me hapesire te muajftueshme per te patur mundesi per te punuar me pajisje normale te pastrimit .

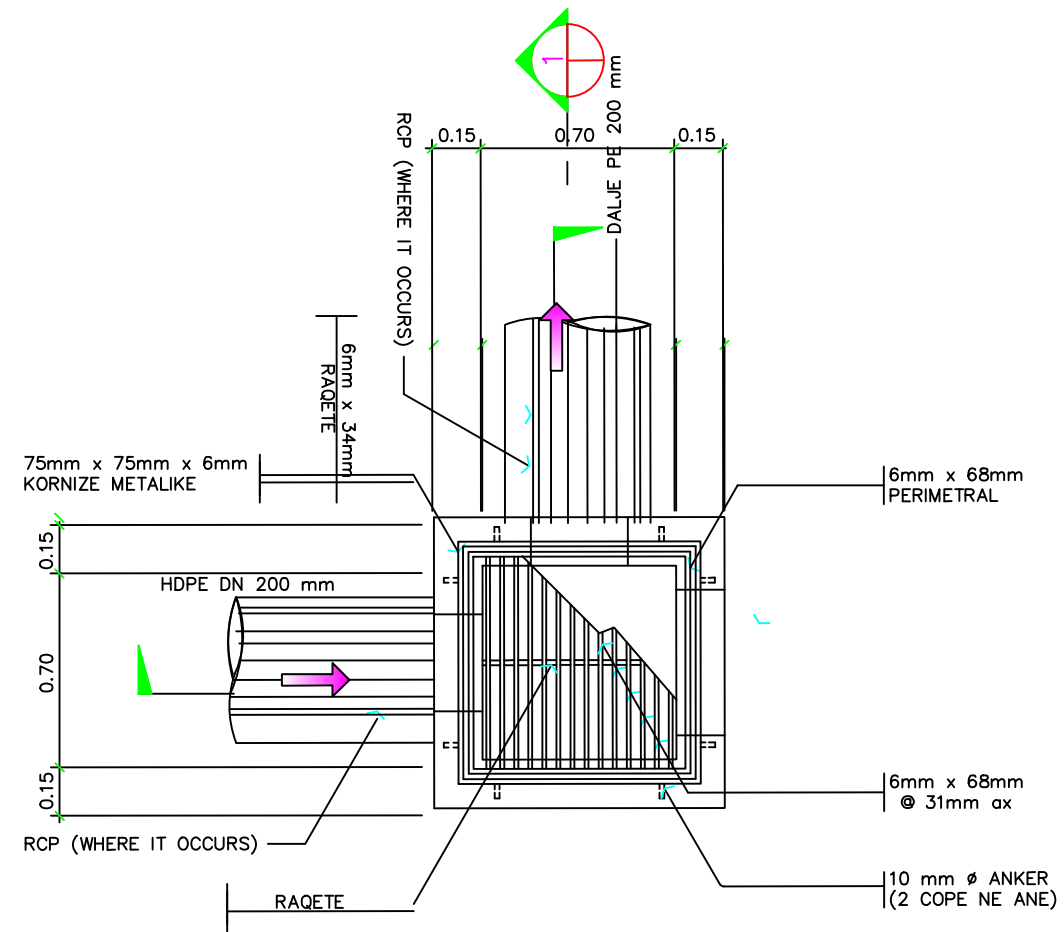


PIKAT E INSPEKTIMIT

Eshte mire te parashikohet nje pike inspektimi ne kolektorin horizontal para daljes se tij nga ndertesa .

PUSETA K.U.Z

PLAN



PRERJE

