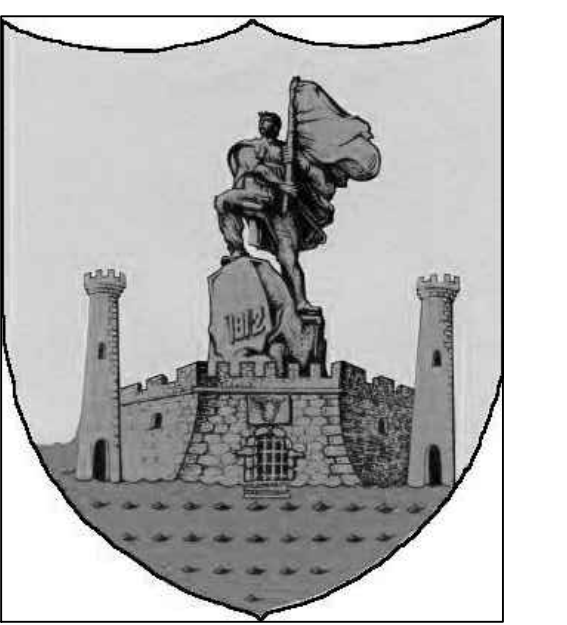


**OBJEKTI: RIKONSTRUKSIONI I KOPESTIT NR. 10 VLORE**

**PROJEKTI KONSTRUKTIV**

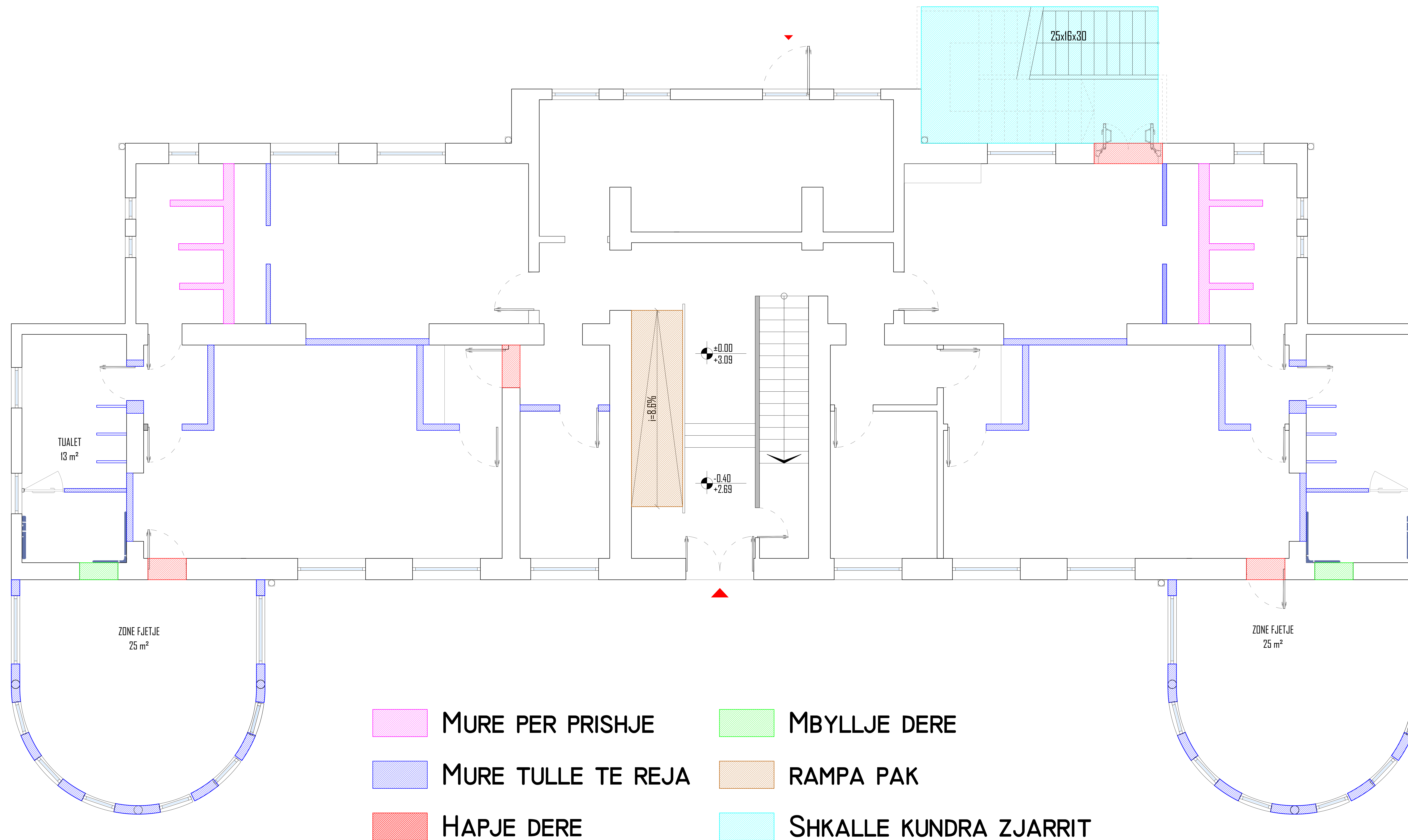


**BASHKIA VLORE**

DREJTORIA E  
URBANISTIKES

Ing. Darjan Hudhra

# PLANIMETRI E NDERHYRJEVE KATI PERDHE



- MURE PER PRISHJE
- MURE TULLE TE REJA
- HAPJE DERE
- MBYLLJE DERE
- RAMPA PAK
- SHKALLE KUNDRA ZJARRIT



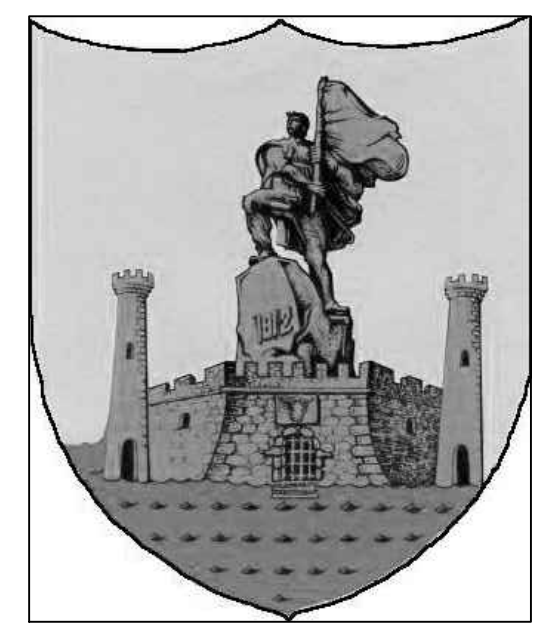
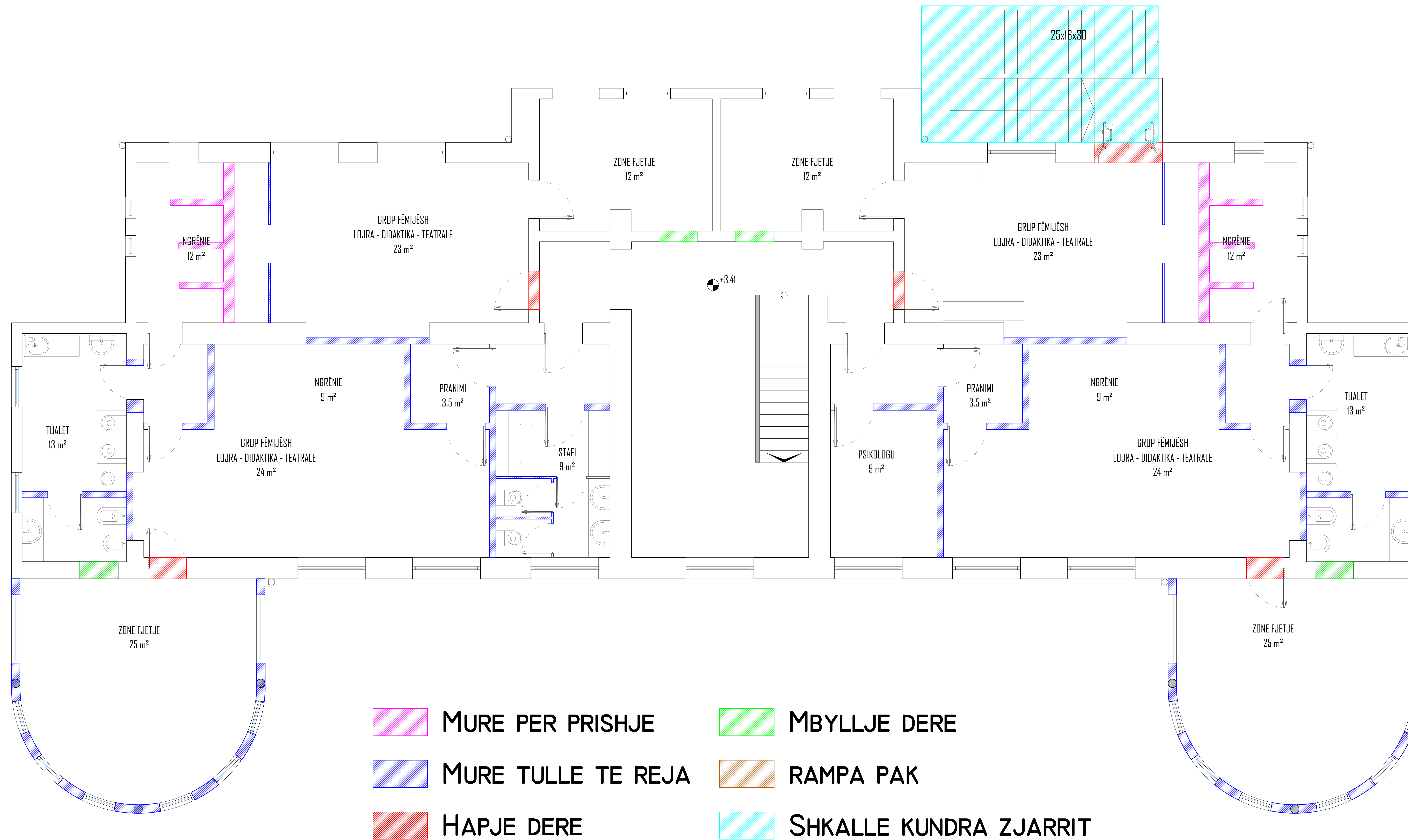
**BASHKIA VLORË**

DREJTORIA E  
URBANISTIKES

Ing. Darjan Hudhra

VLORE 2023

# PLANIMETRI E NDERHYRJEVE KATI I PARE



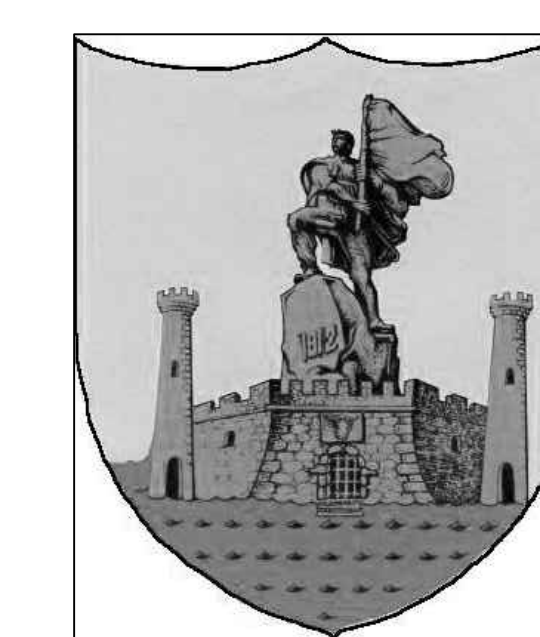
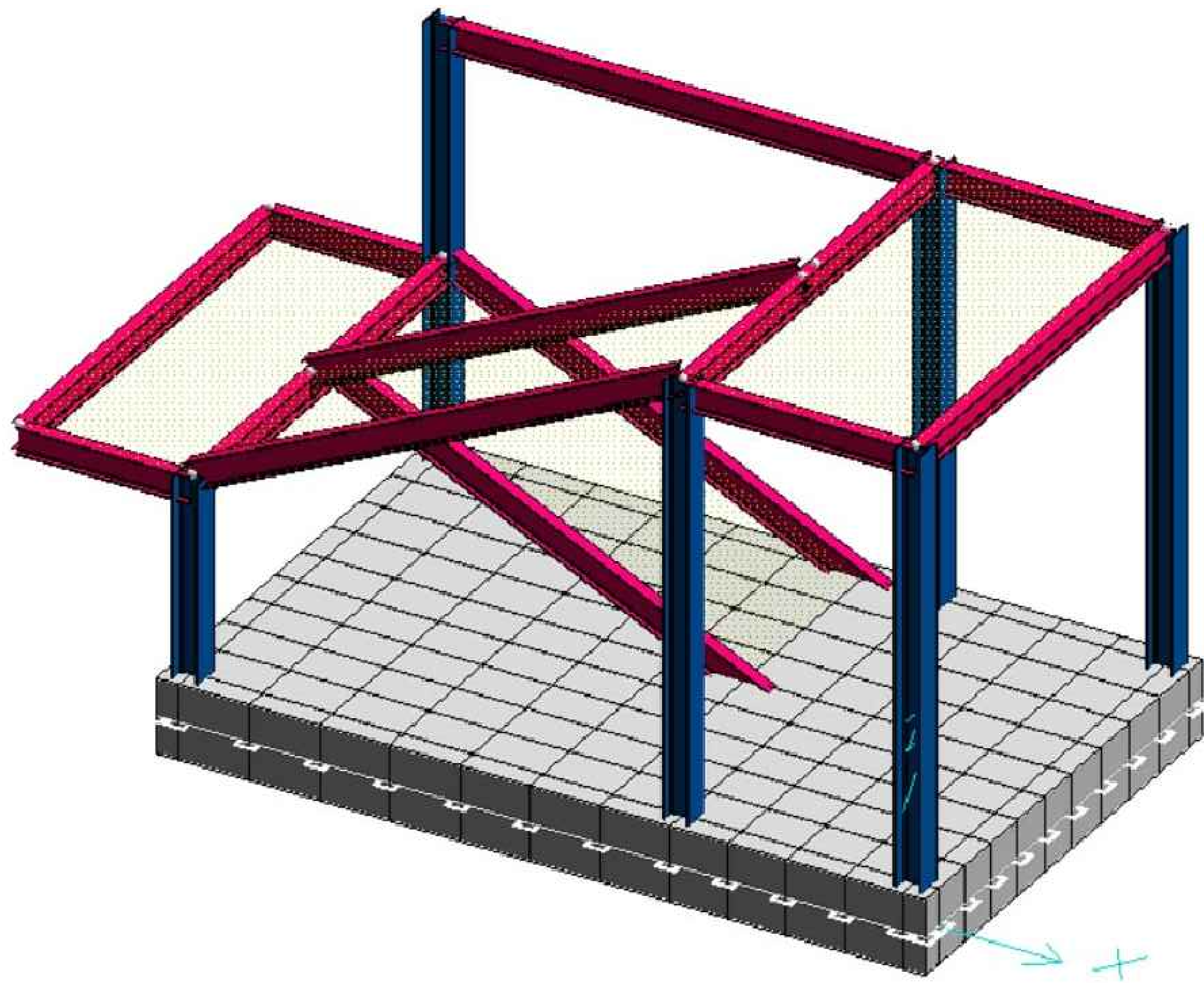
**BASHKIA VLORË**

DREJTORIA E  
URBANISTIKES

Ing. Darjan Hudhra

VLORE 2023



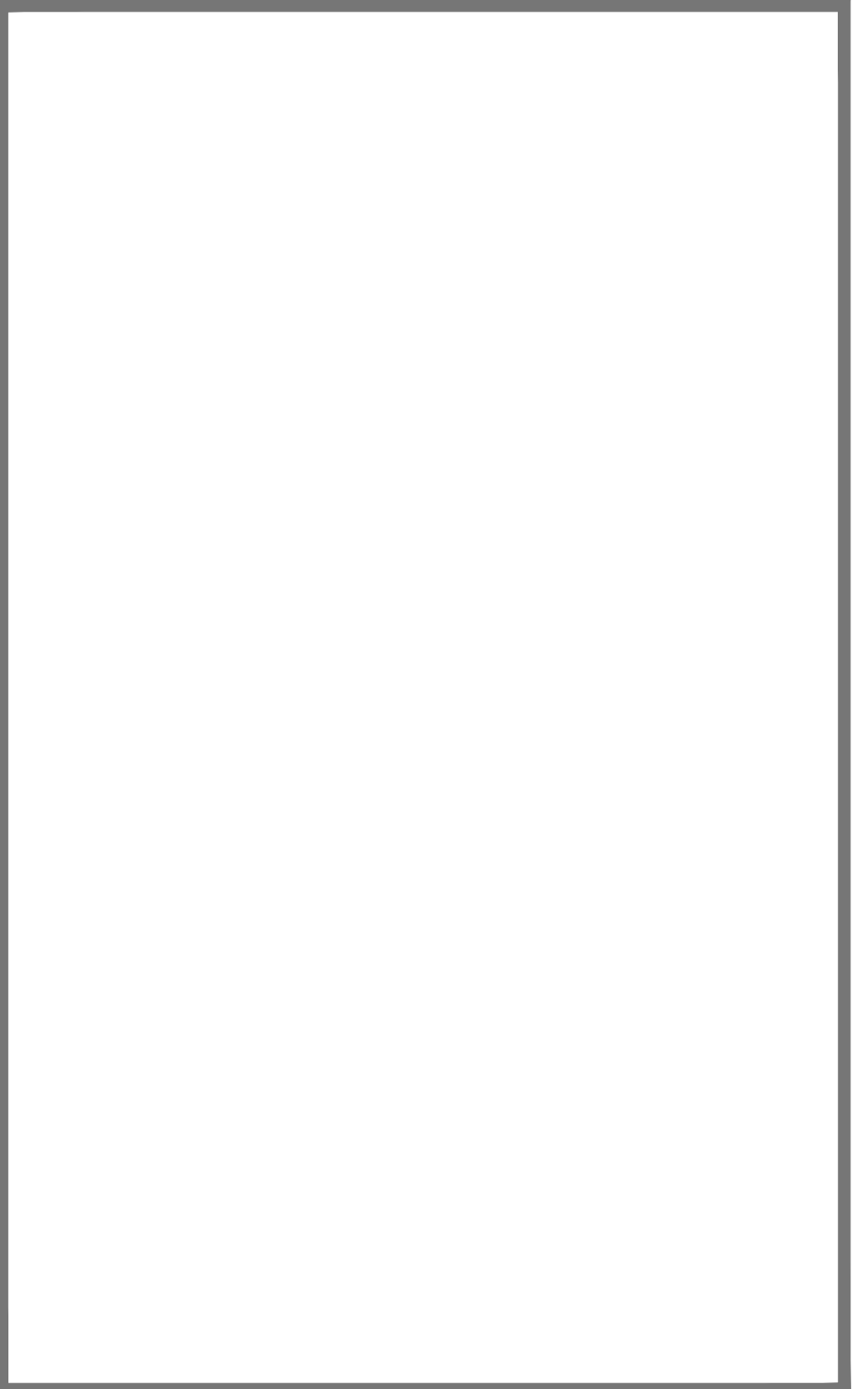
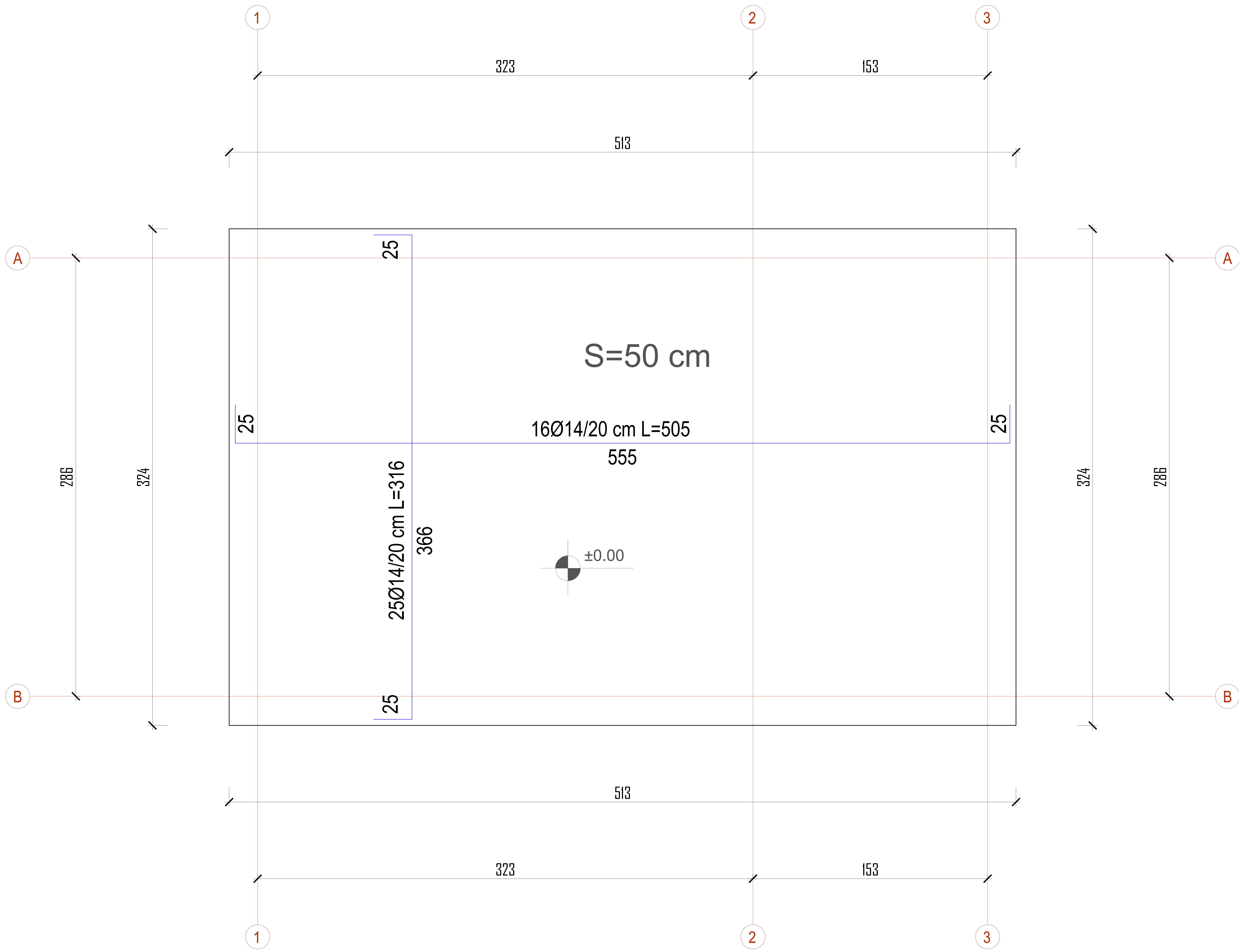


**BASHKIA VLORË**

DREJTORIA E  
URBANISTIKES

Ing. Darjan Hudhra

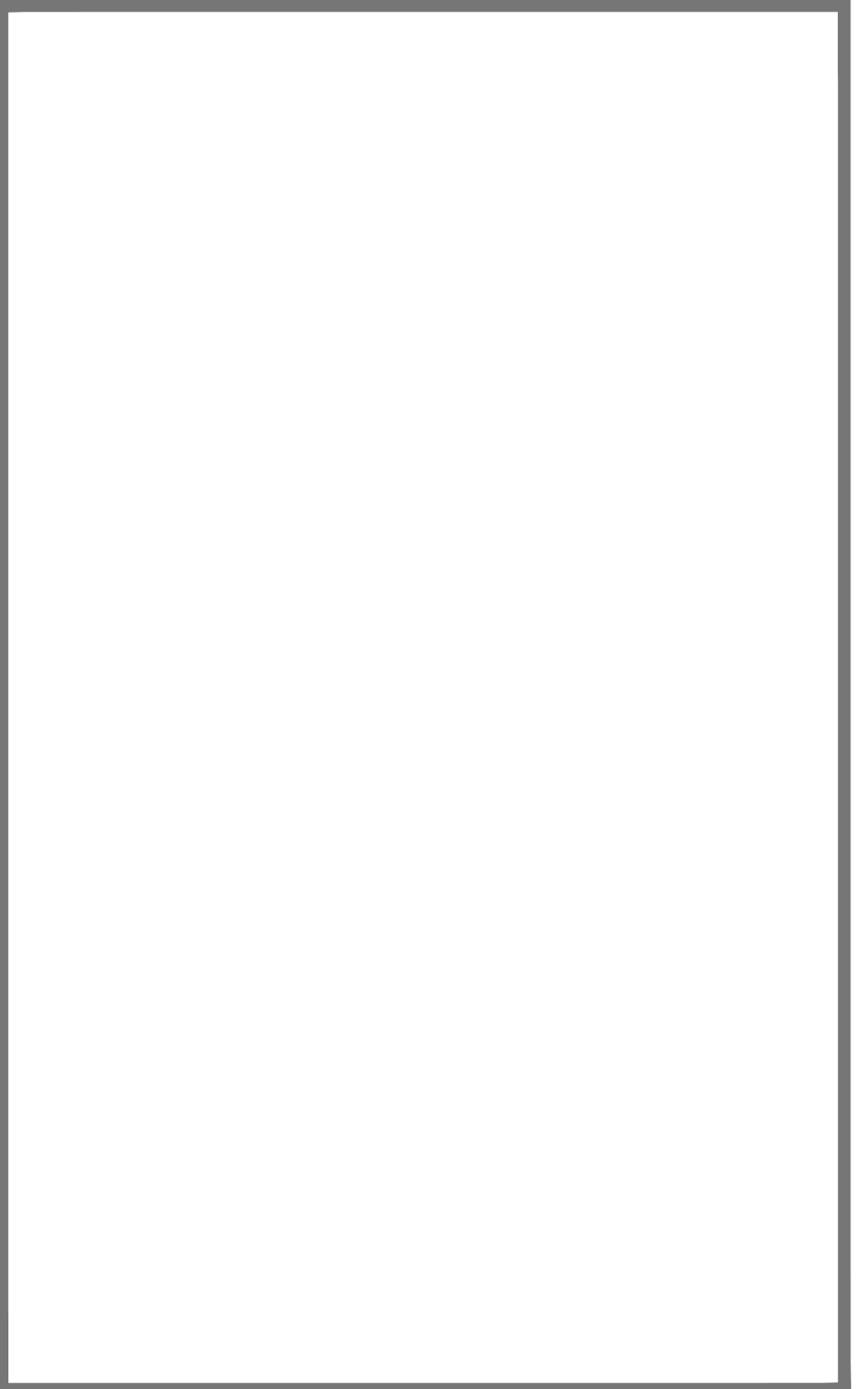
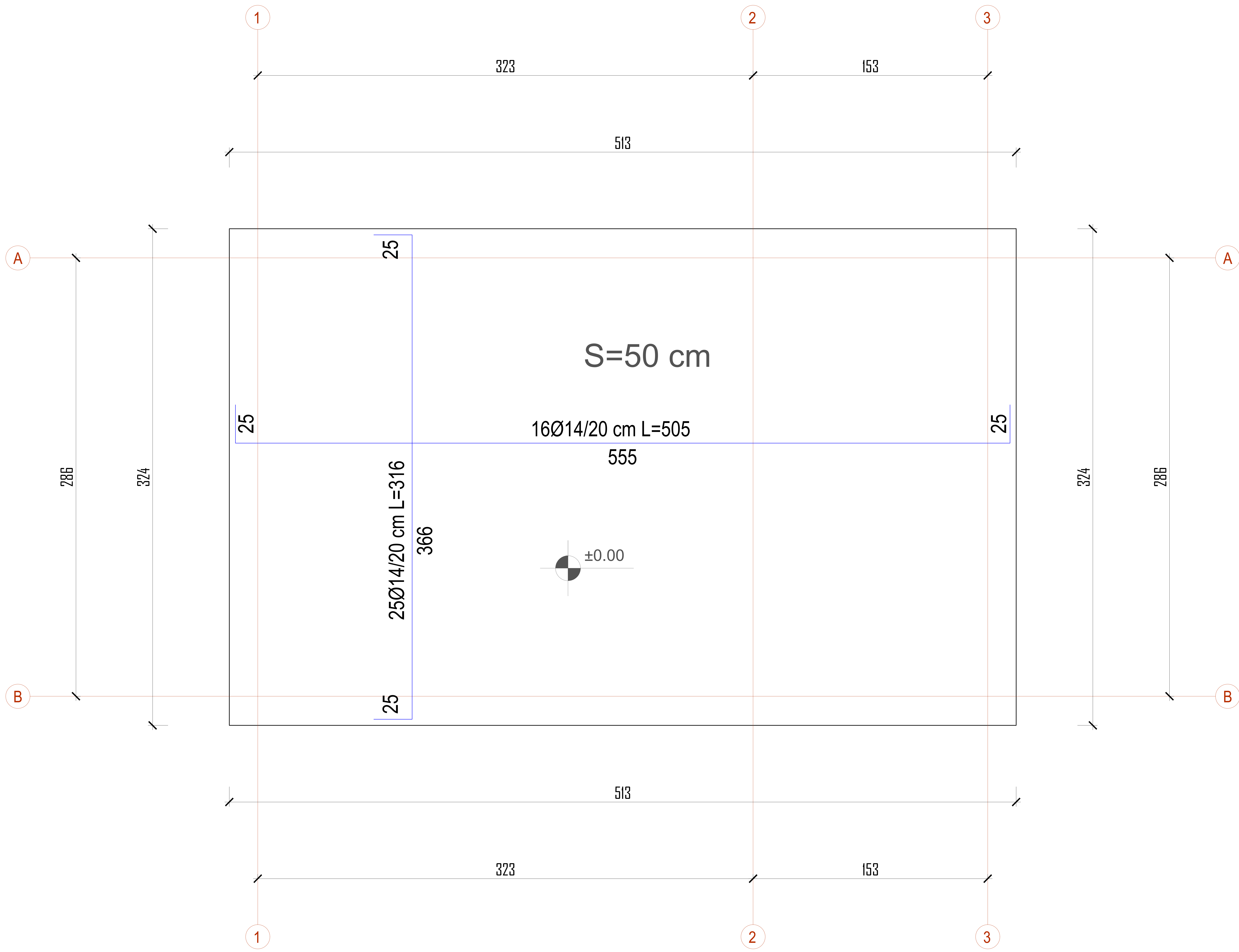
VLORE 2023



**BASHKIA VLORË**

DREJTORIA E  
URBANISTIKES

Ing. Darjan Hudhra



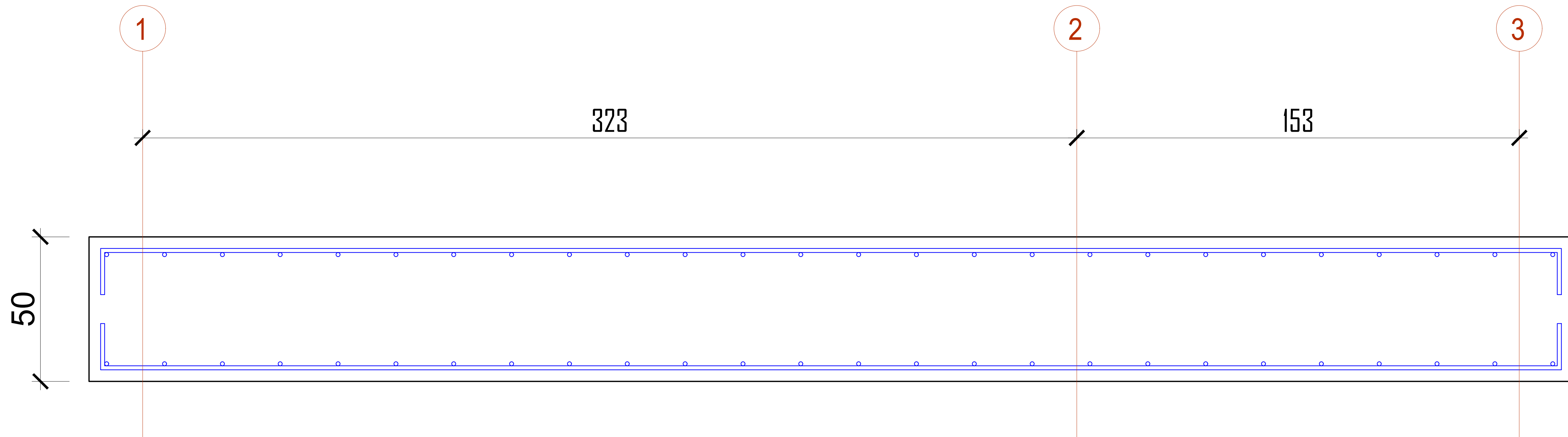
**BASHKIA VLORË**

DREJTORIA E  
URBANISTIKES

Ing. Darjan Hudhra



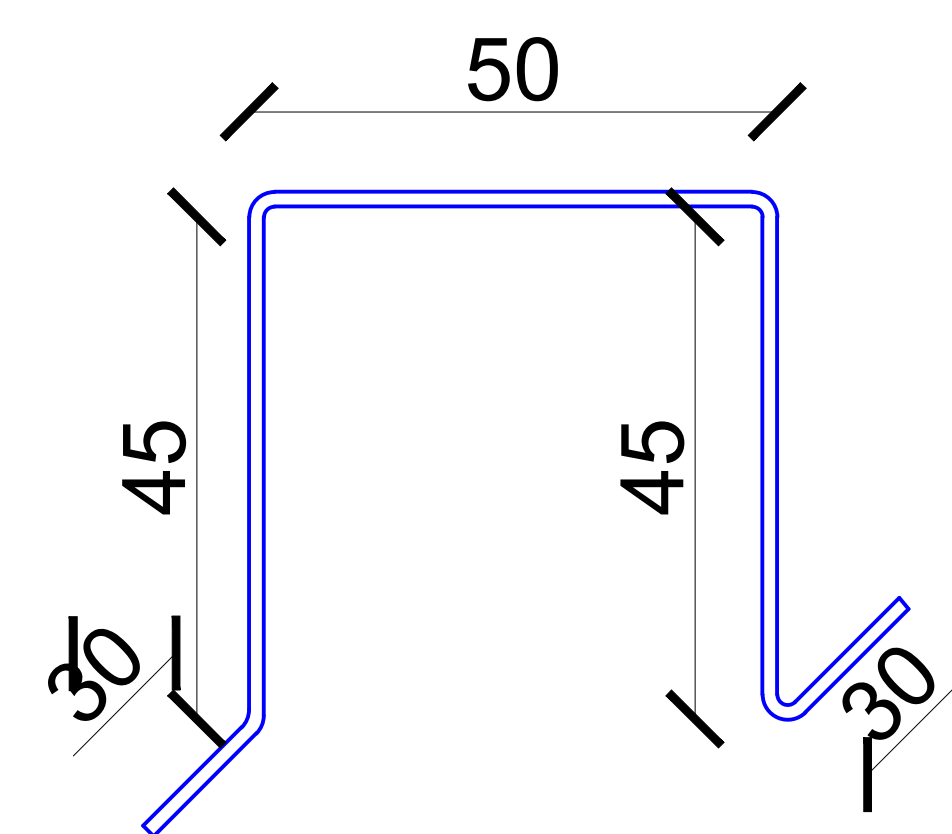
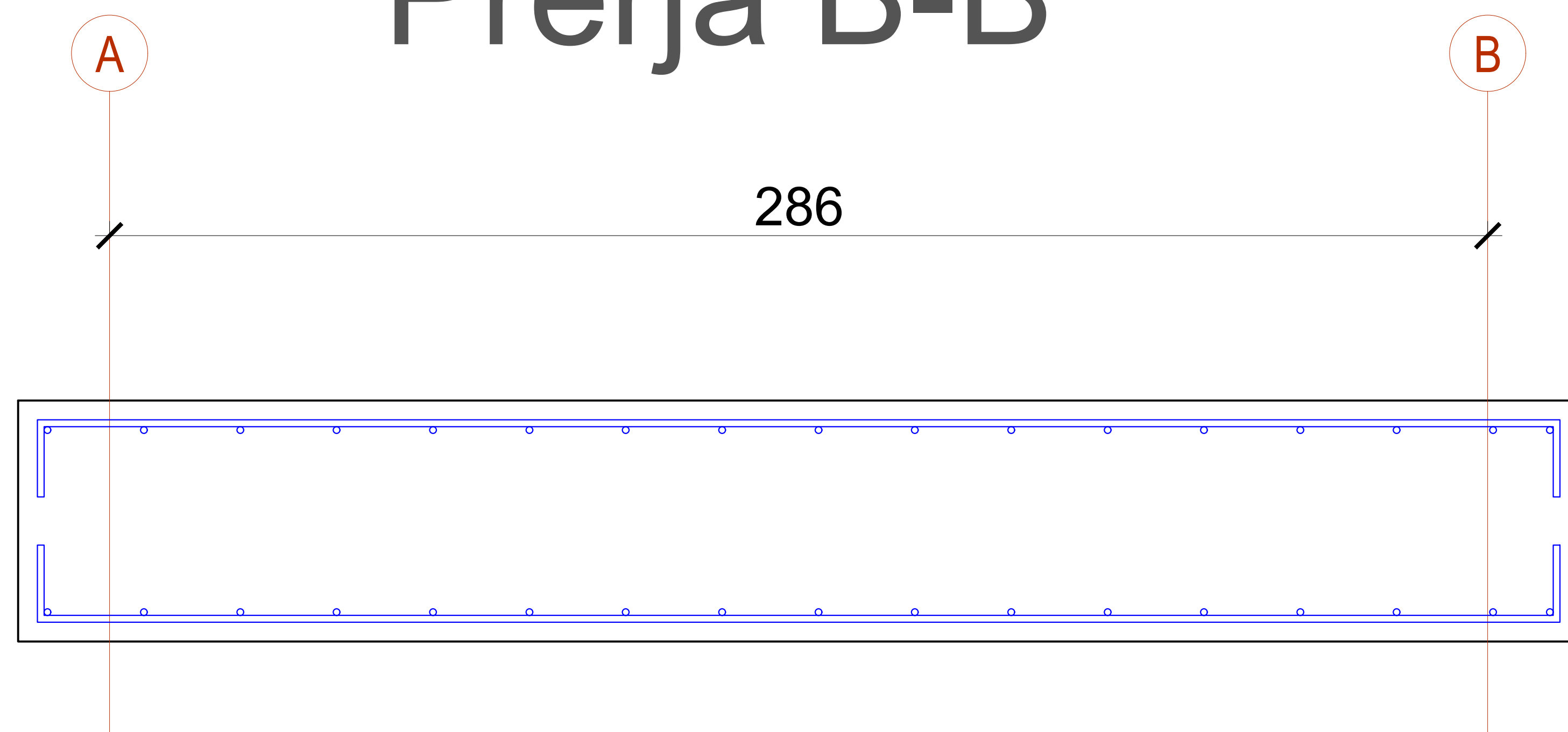
# Prerja A-A



## Shenime Teknike:

1. Shtresa mbrojtëse 4 cm
2. Distanciator te jene 4 cm
3. Betoni te jete i markes C 25/ 30
4. Armim dopio zgare Ø14 / 20

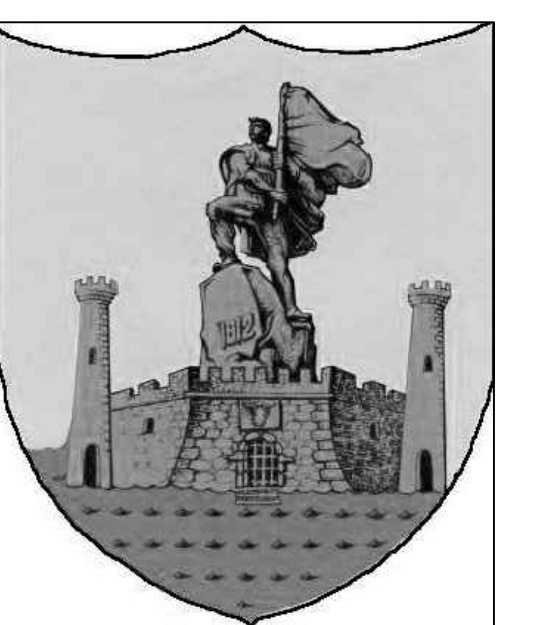
# Prerja B-B



Distanciator ne forme kulle 4 cm



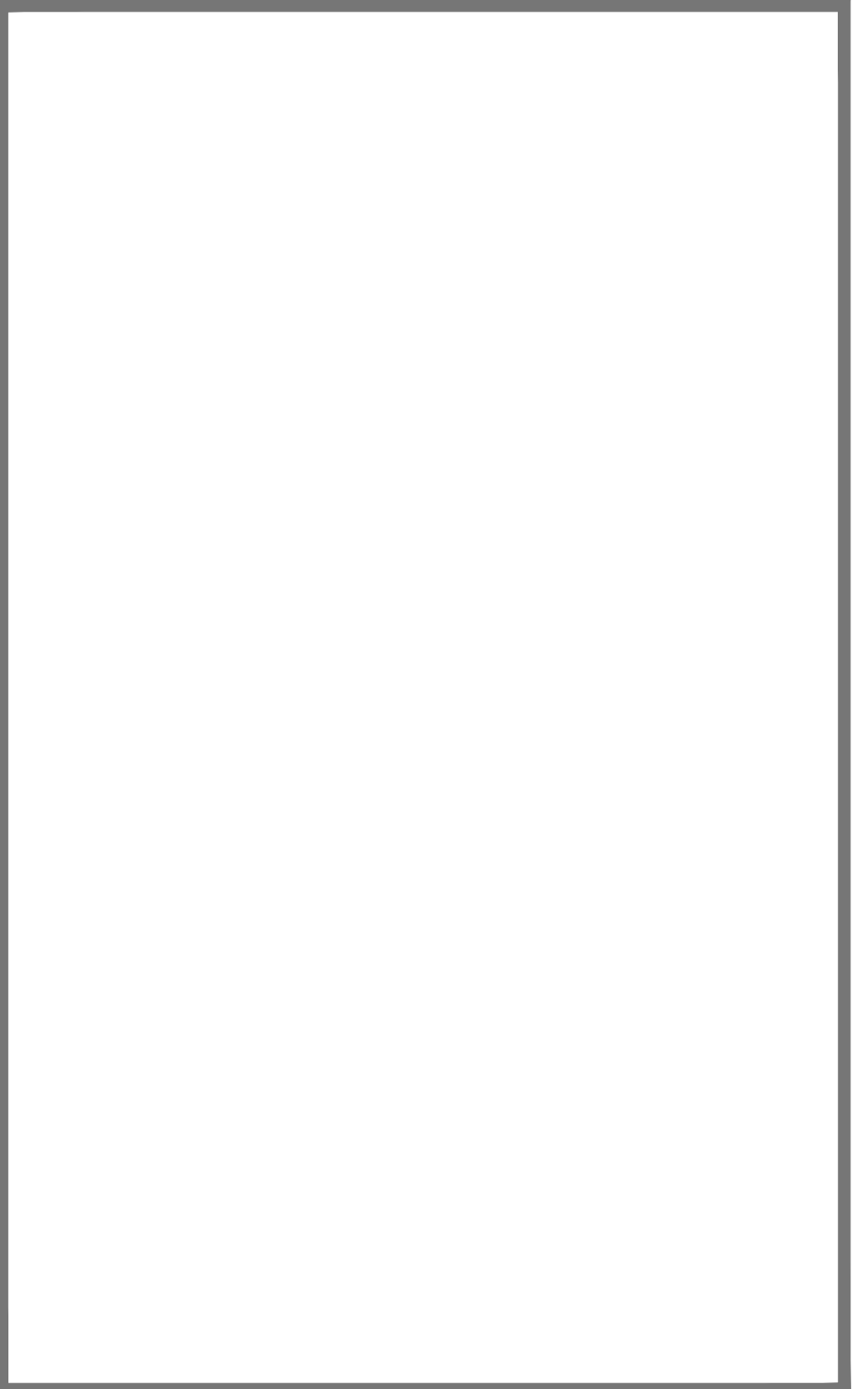
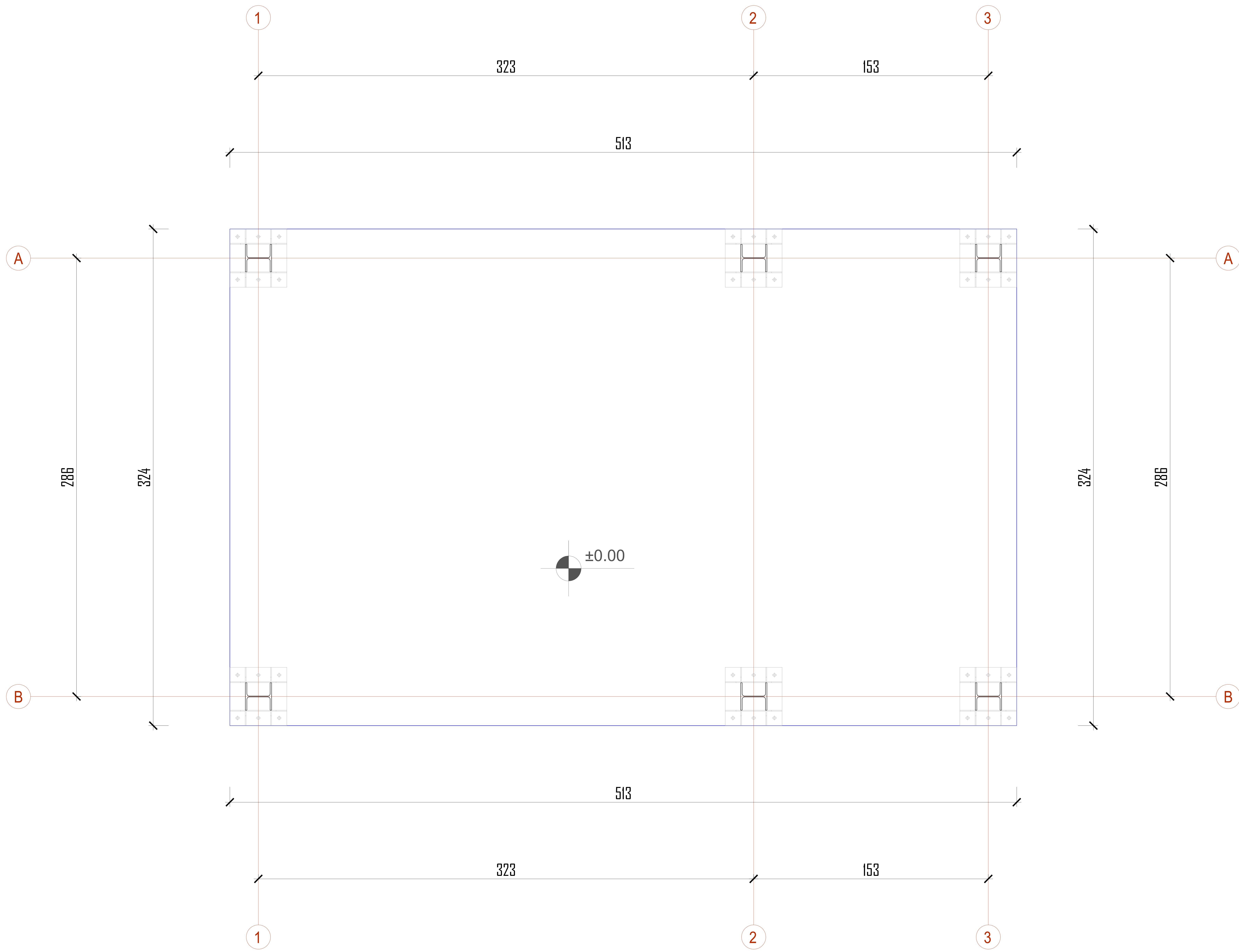
Kavalet Ø14 L=200 cm 12 cope



**BASHKIA VLORË**

DREJTORIA E  
URBANISTIKES

Ing. Darjan Hudhra

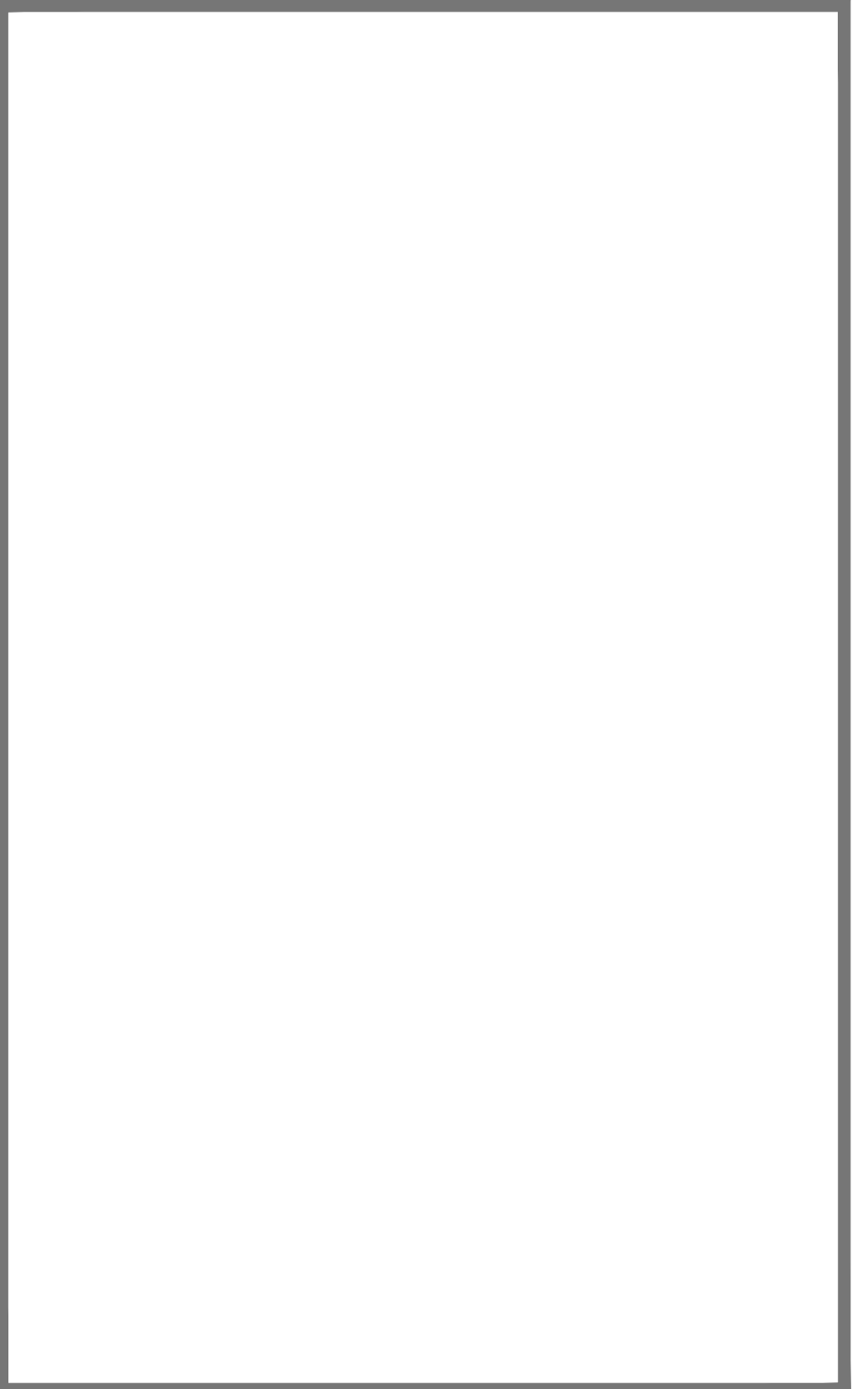
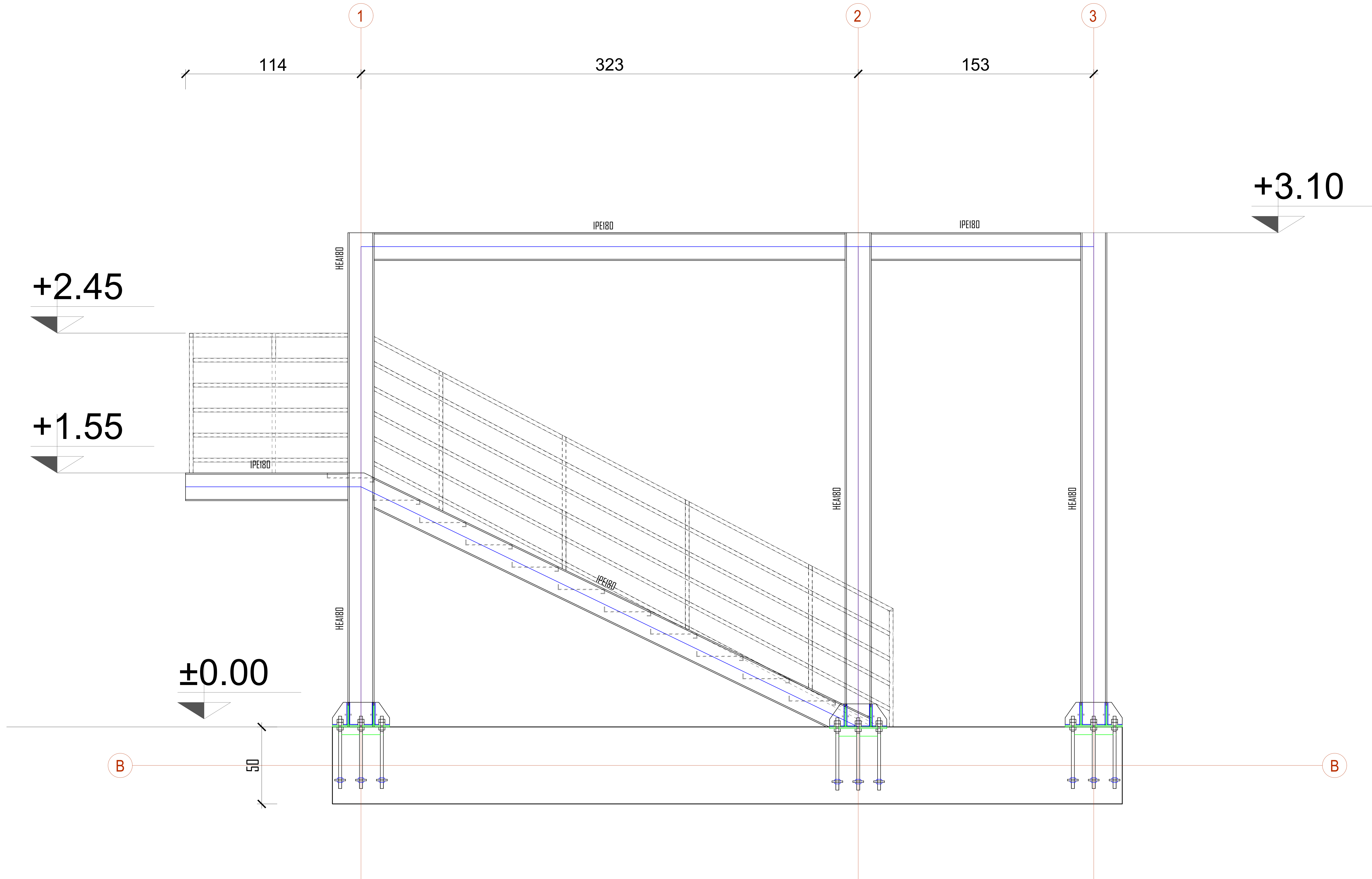


**BASHKIA VLORË**

DREJTORIA E  
URBANISTIKES

Ing. Darjan Hudhra

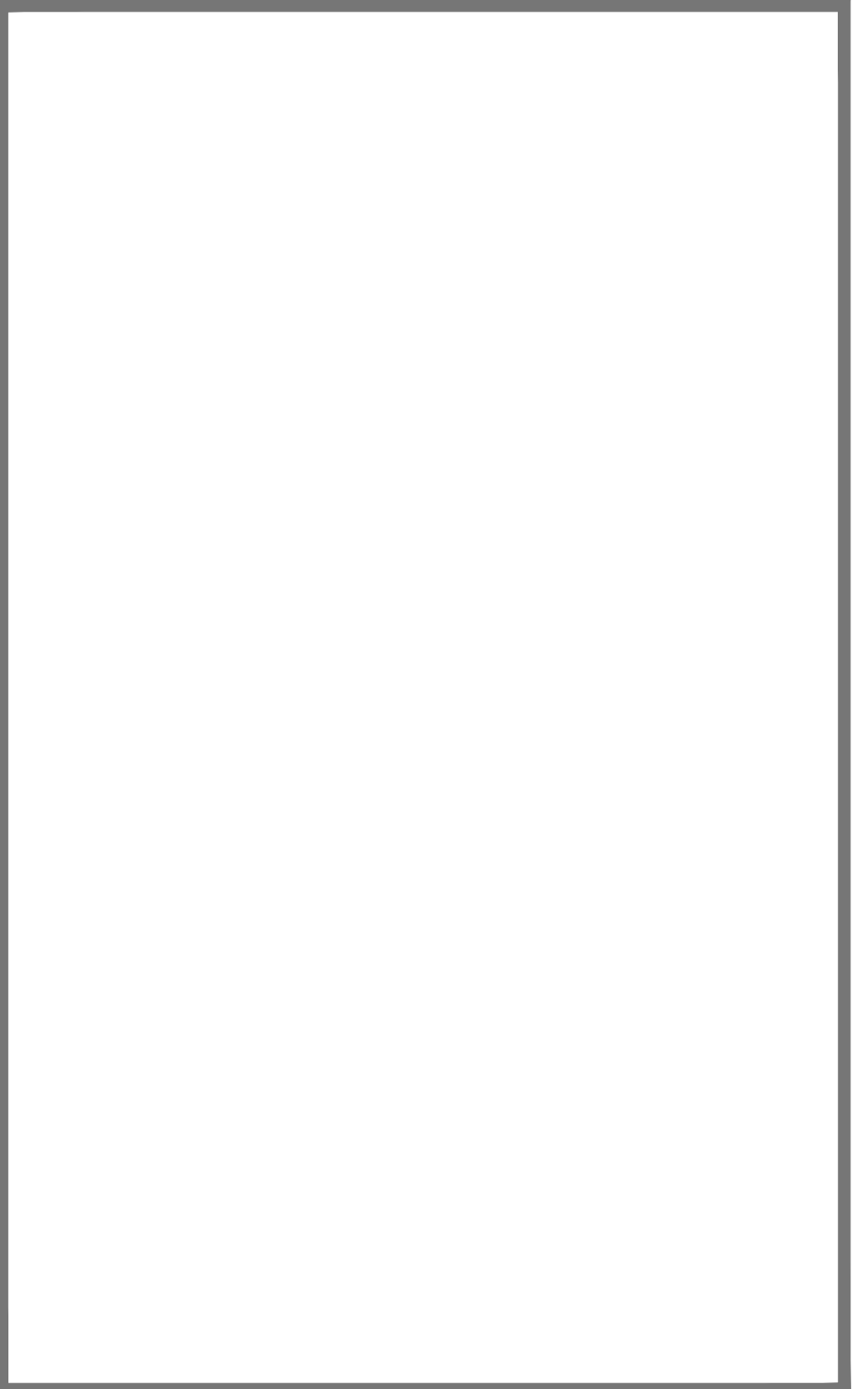
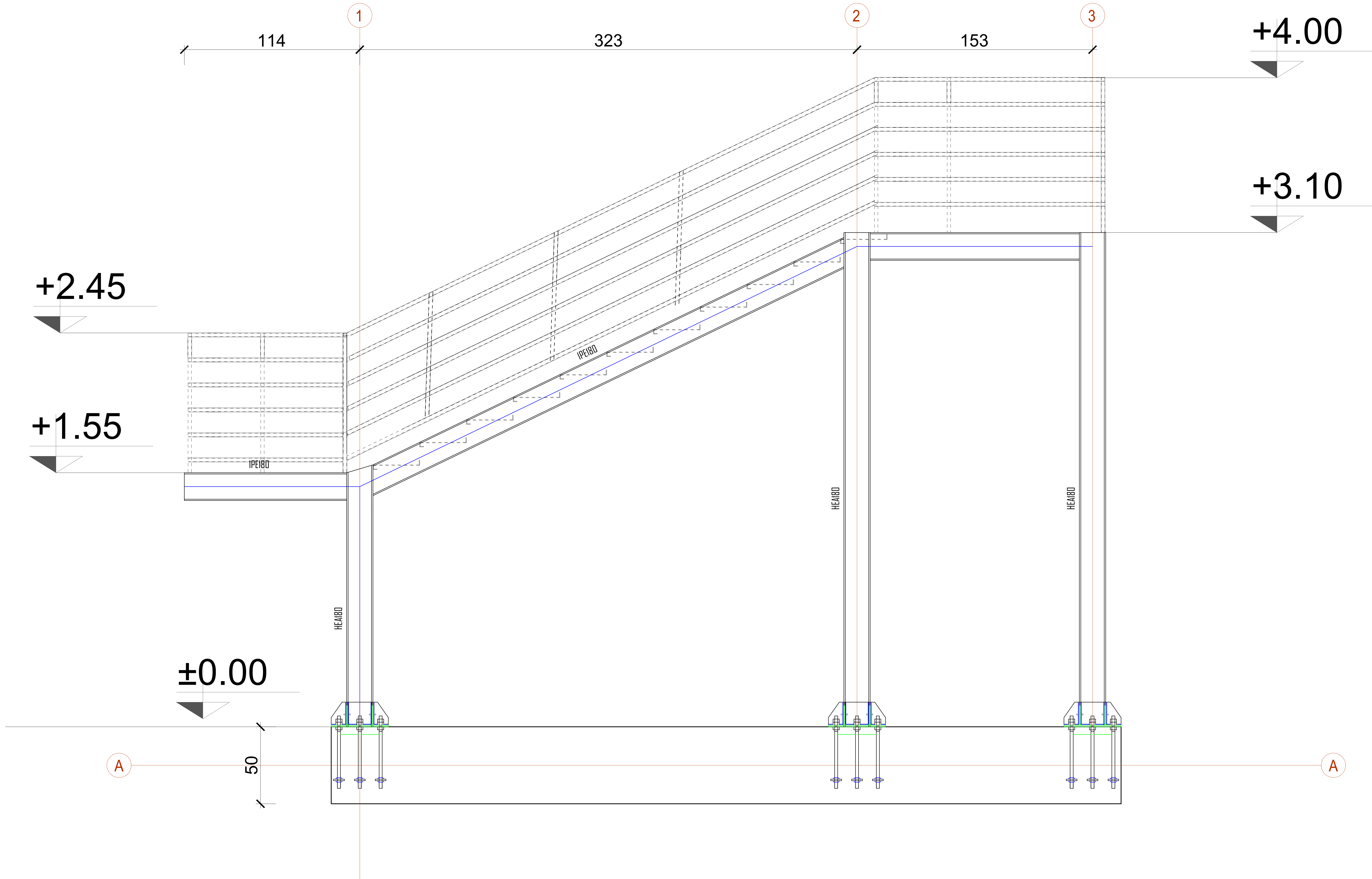




**BASHKIA VLORË**

DREJTORIA E  
URBANISTIKES

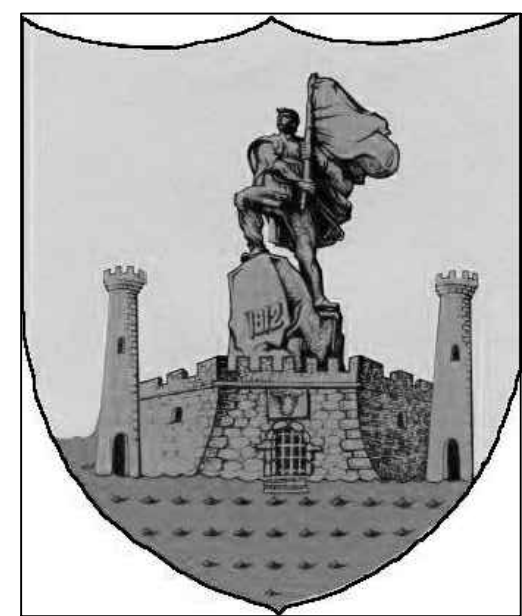
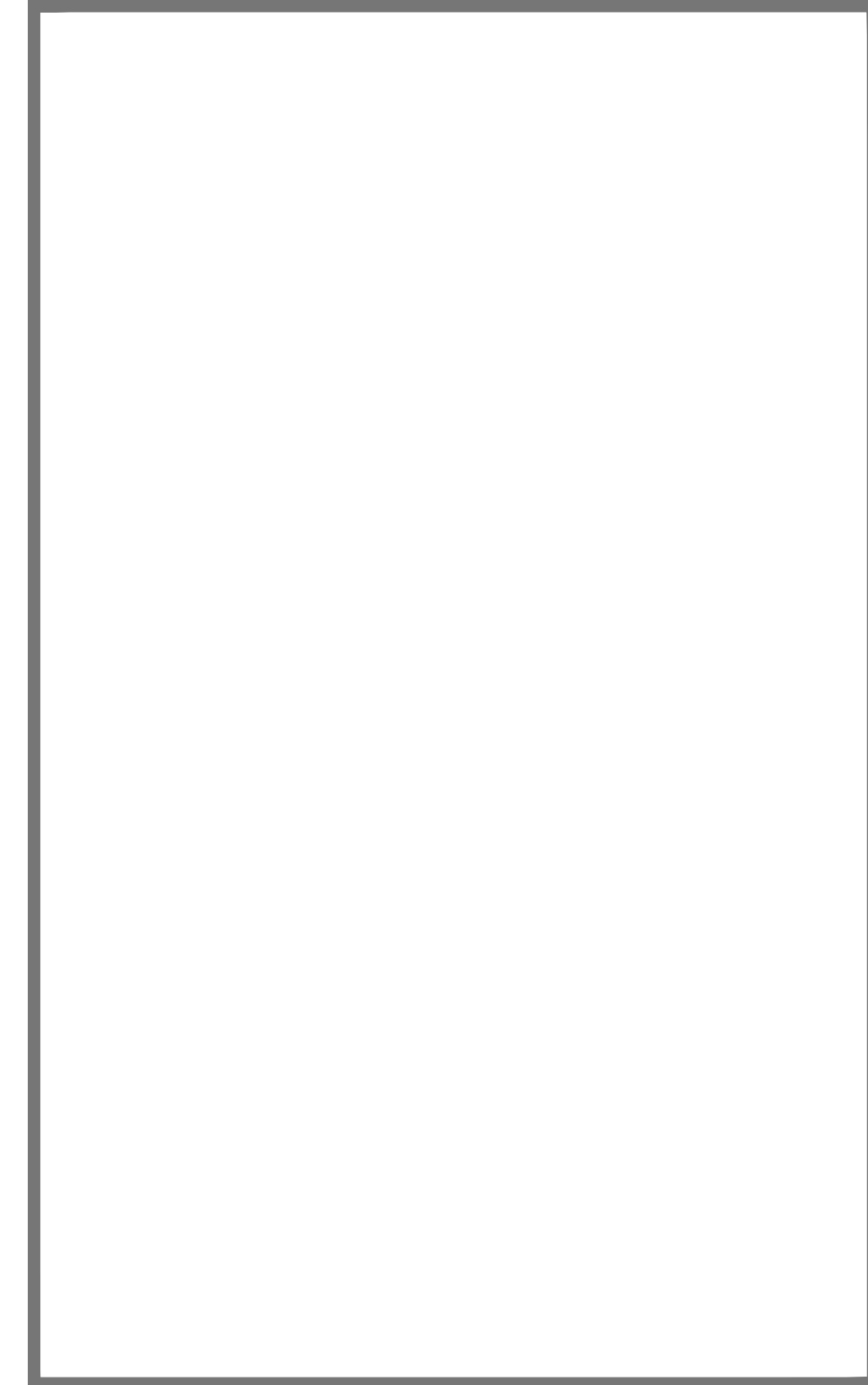
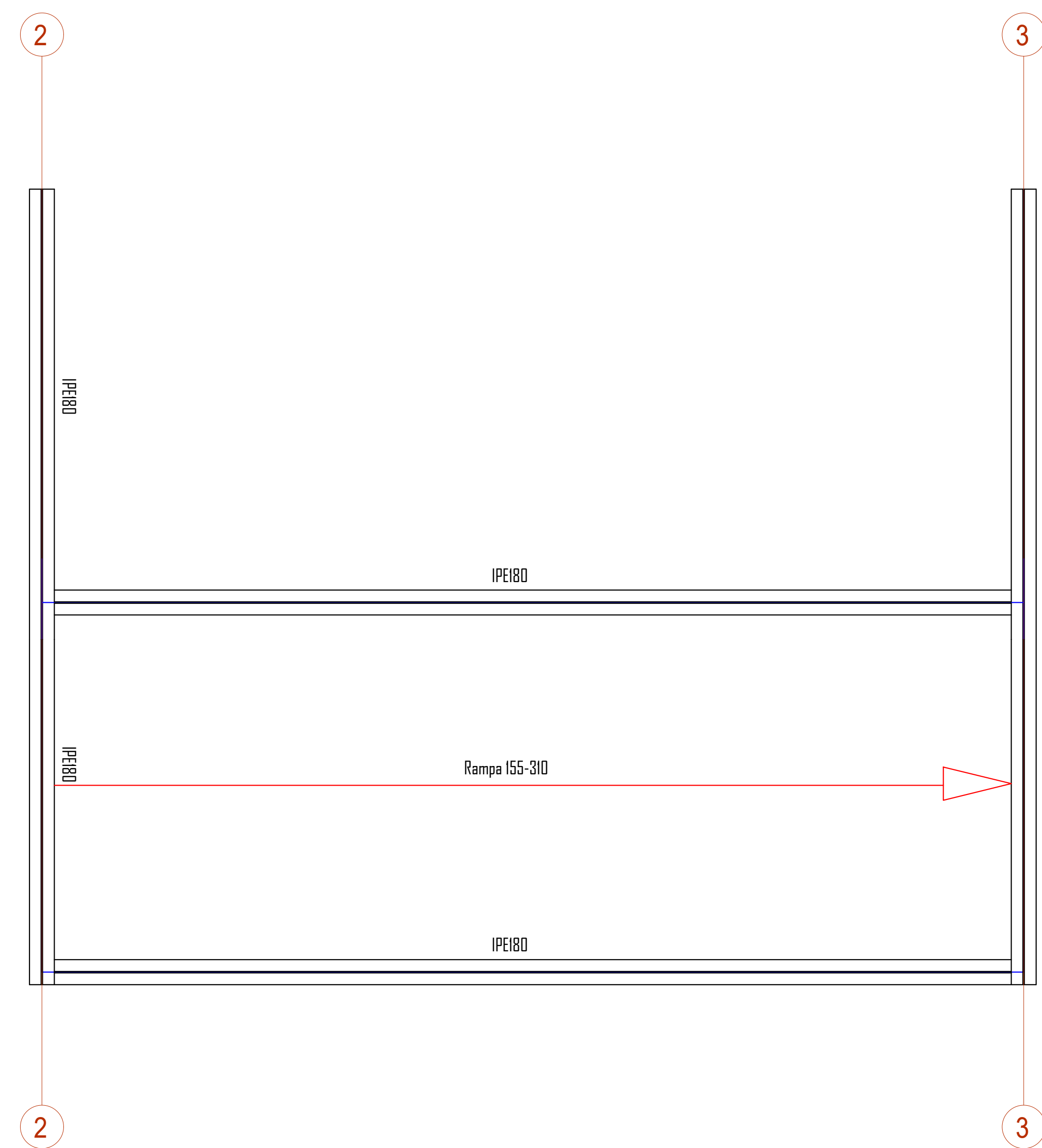
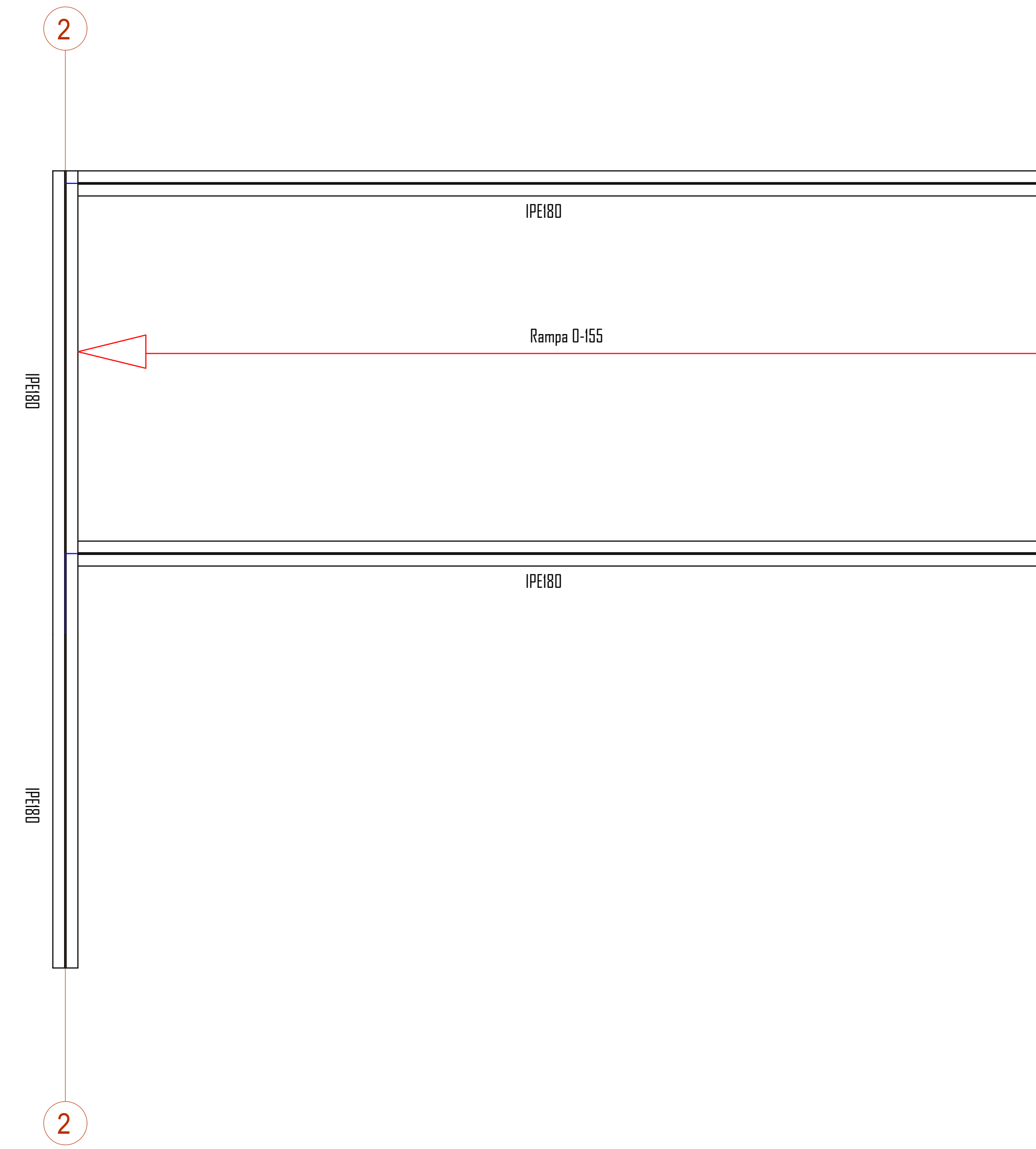
Ing. Darjan Hudhra



**BASHKIA VLORË**

DREJTORIA E  
URBANISTIKES

Ing. Darjan Hudhra

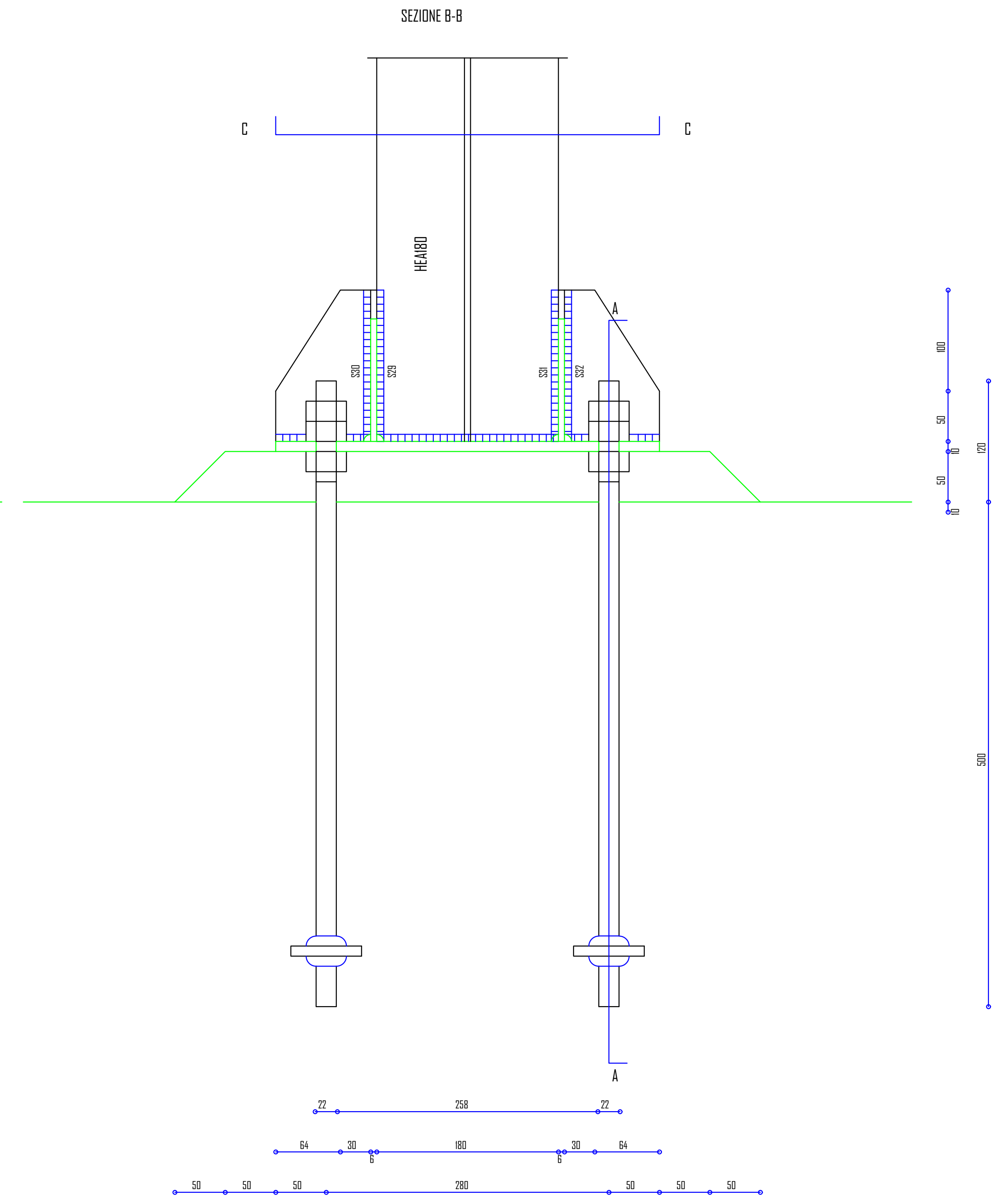
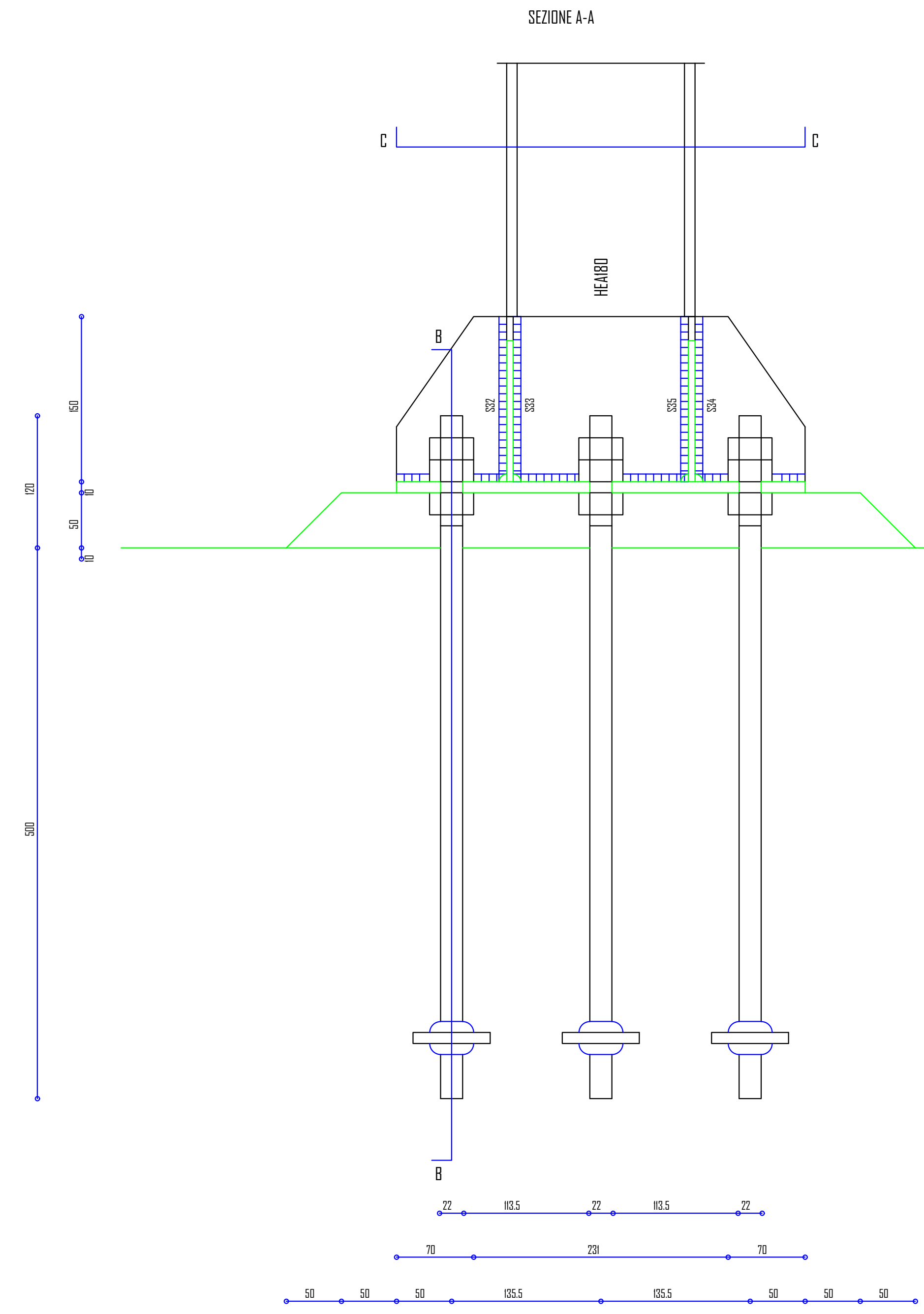


**BASHKIA VLORE**

DREJTORIA E  
URBANISTIKES

Ing. Darjan Hudhra





Pril.	N	D	E	K
1	100	100	100	100

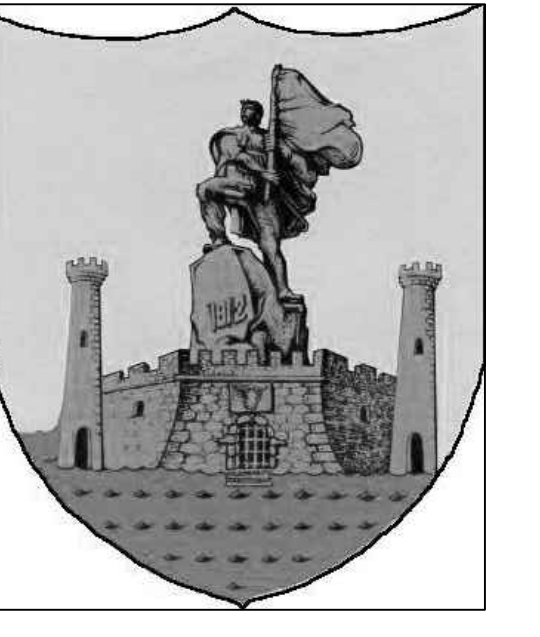
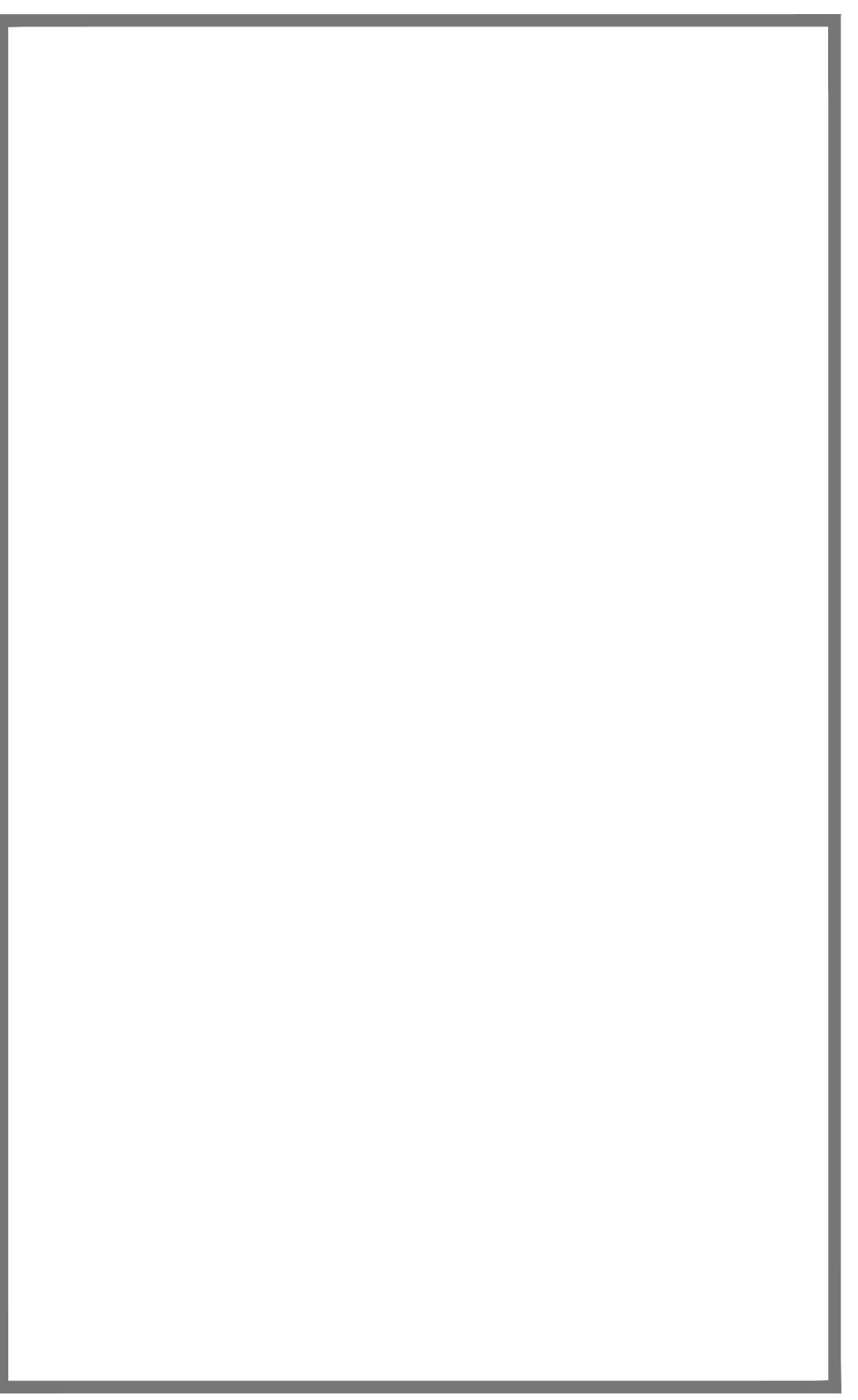
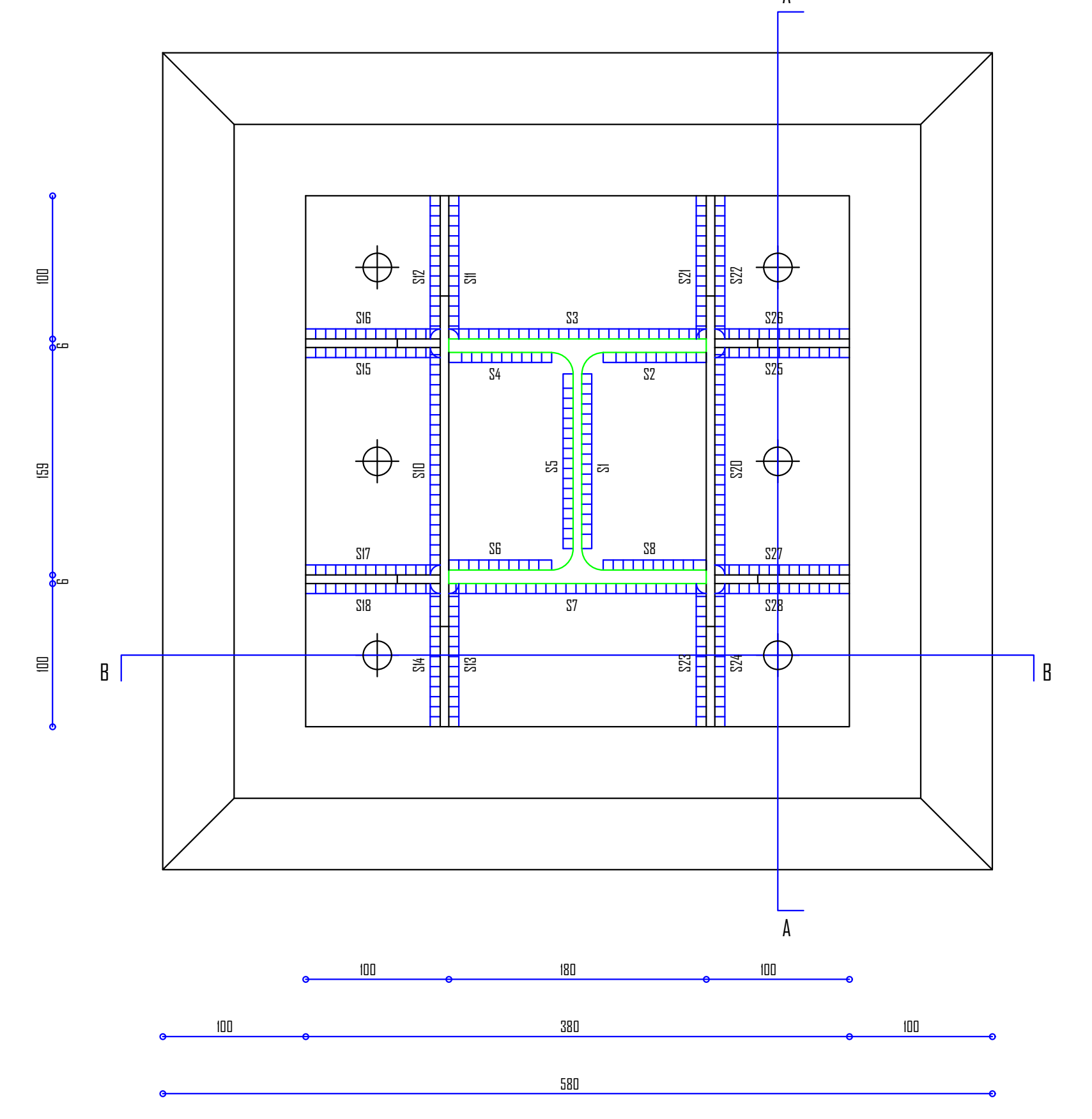
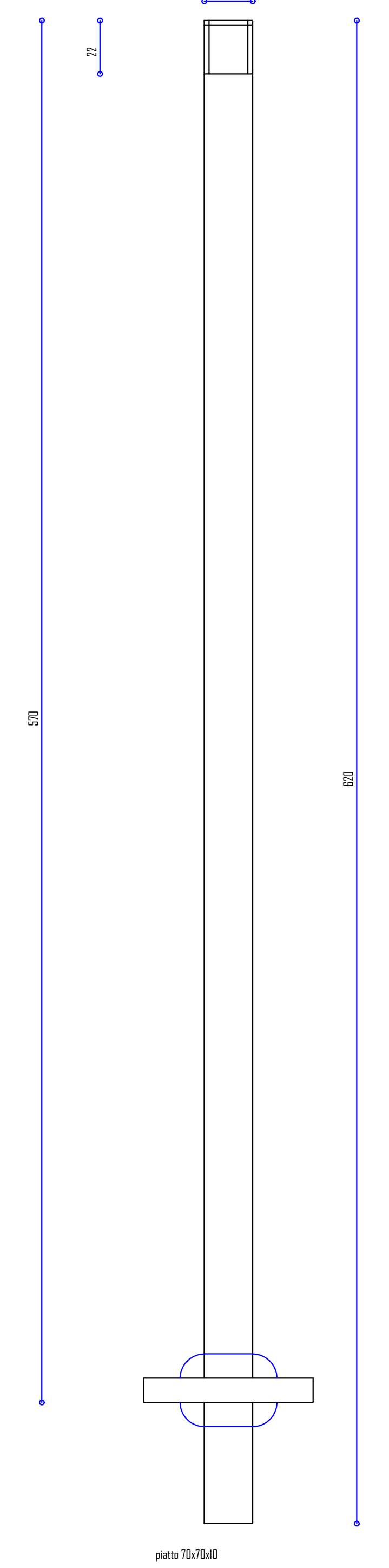
Pril.	N	D	E	K
1	100	100	100	100

Pril.	N	D	E	K
1	100	100	100	100

TRAFENDO

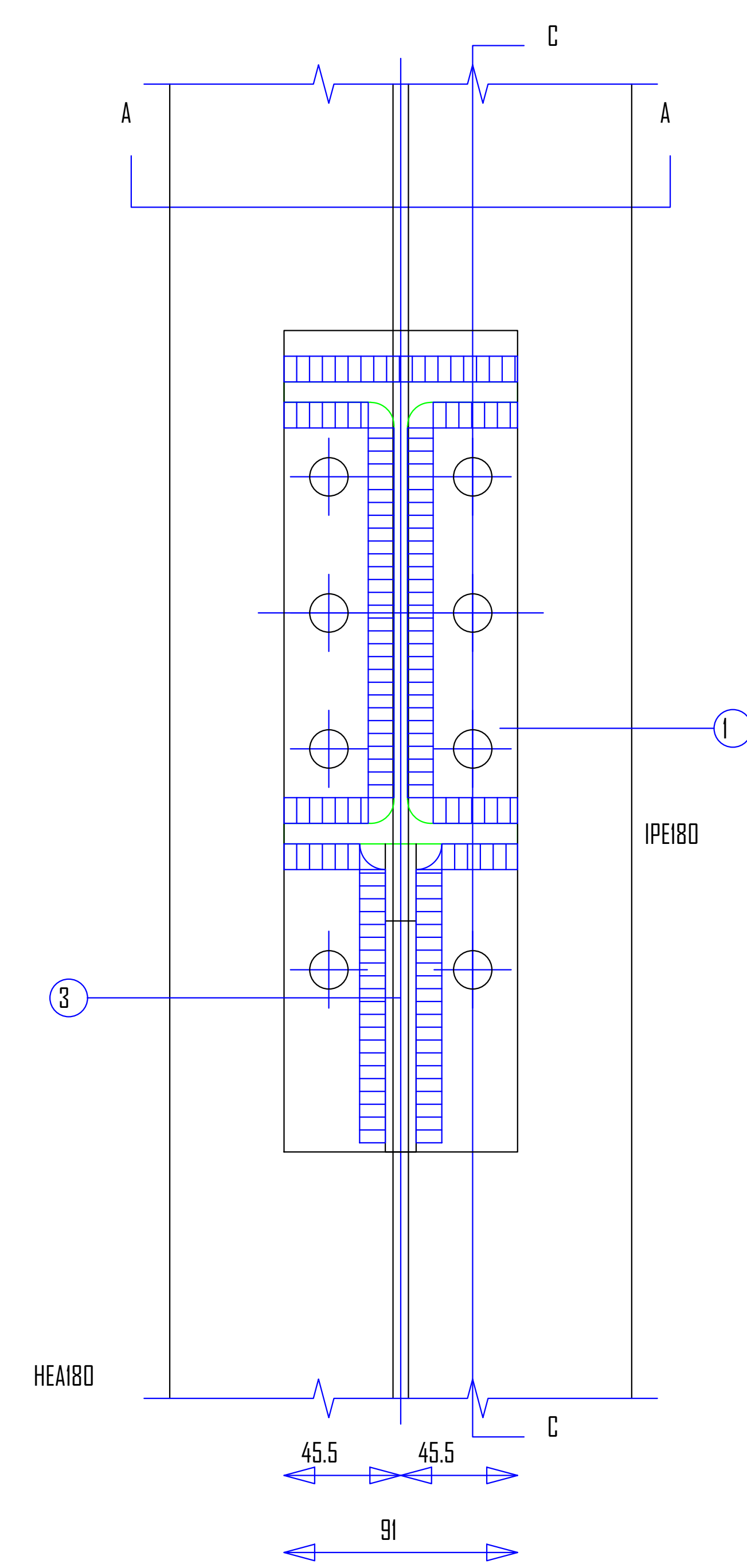
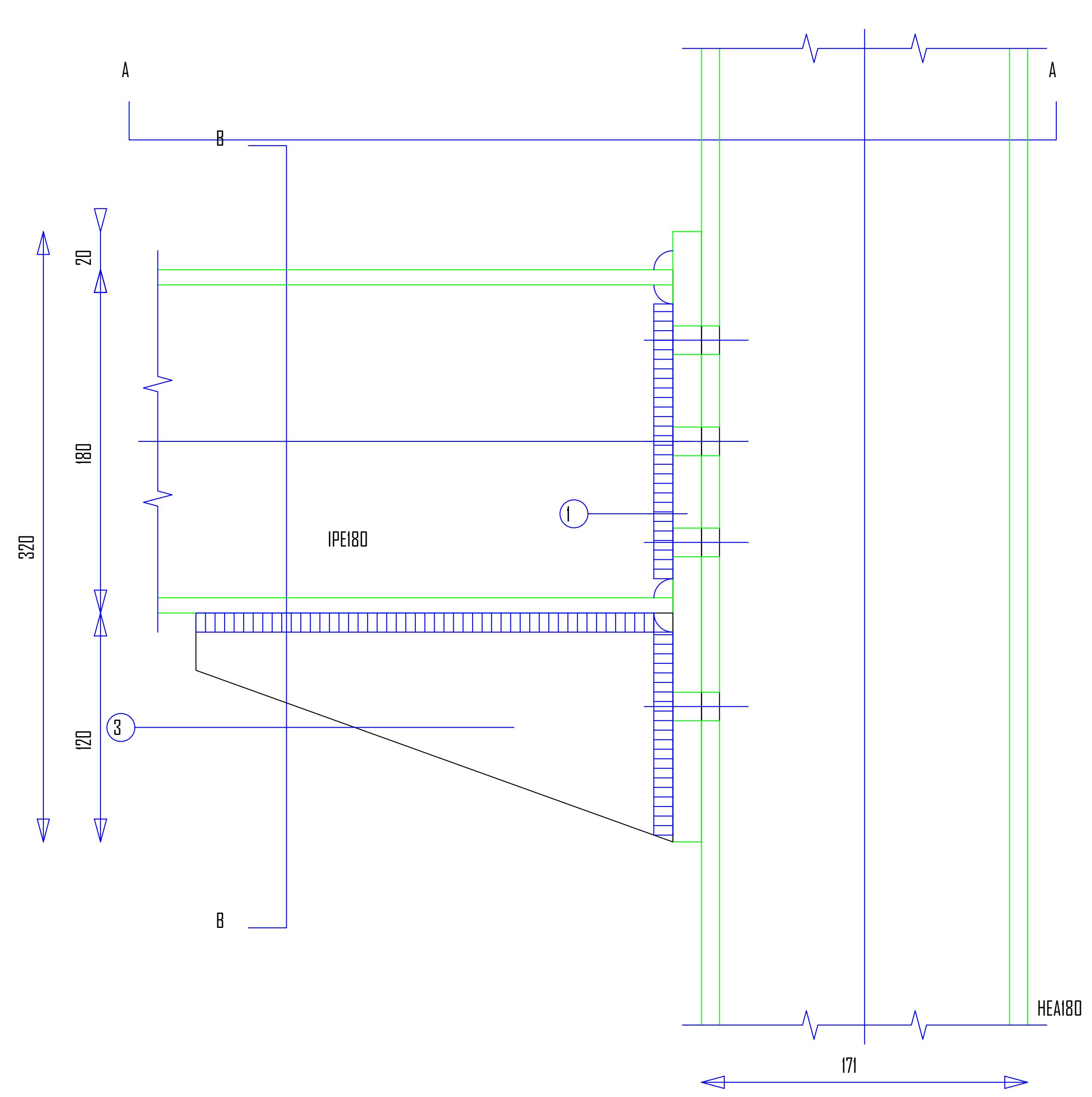
SEZIONE C-C



**BASHKIA VLORË**

DREJTORIA E  
URBANISTIKES

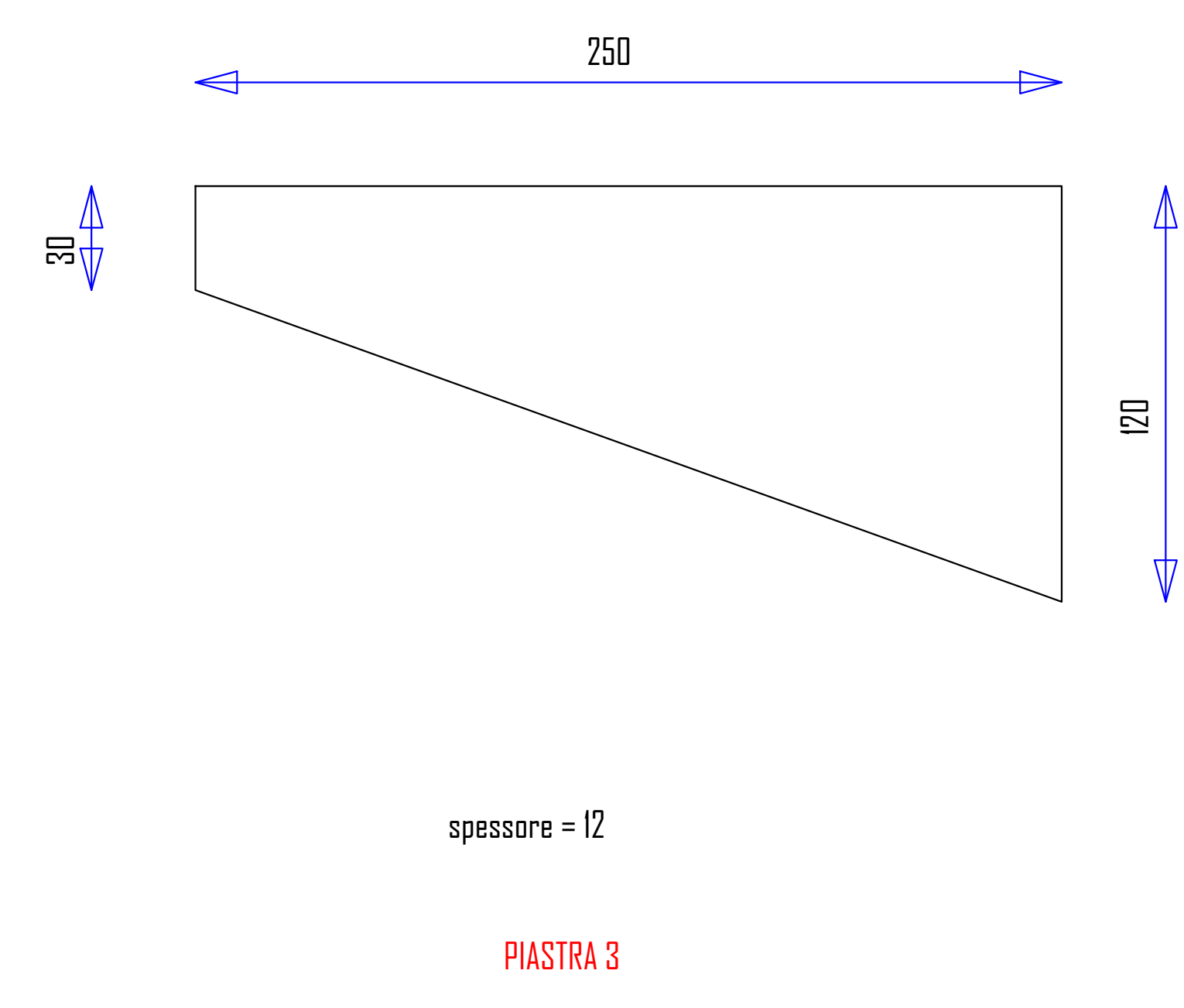
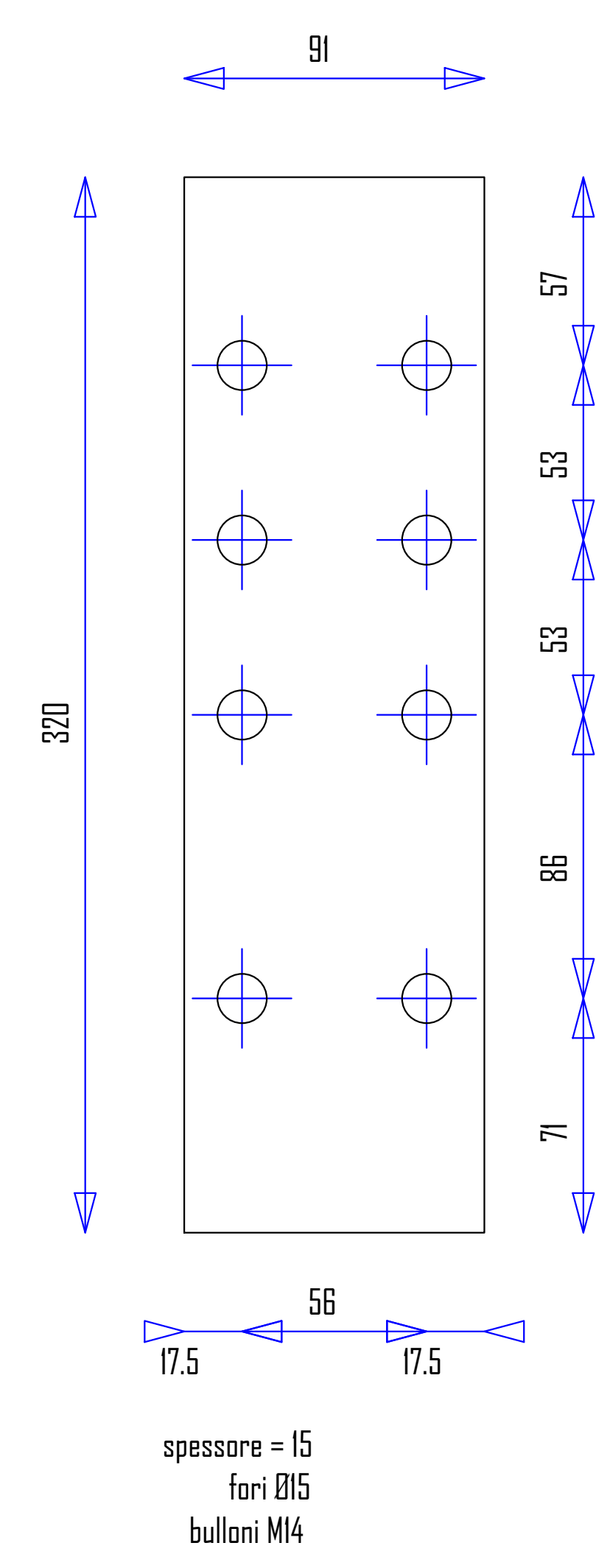
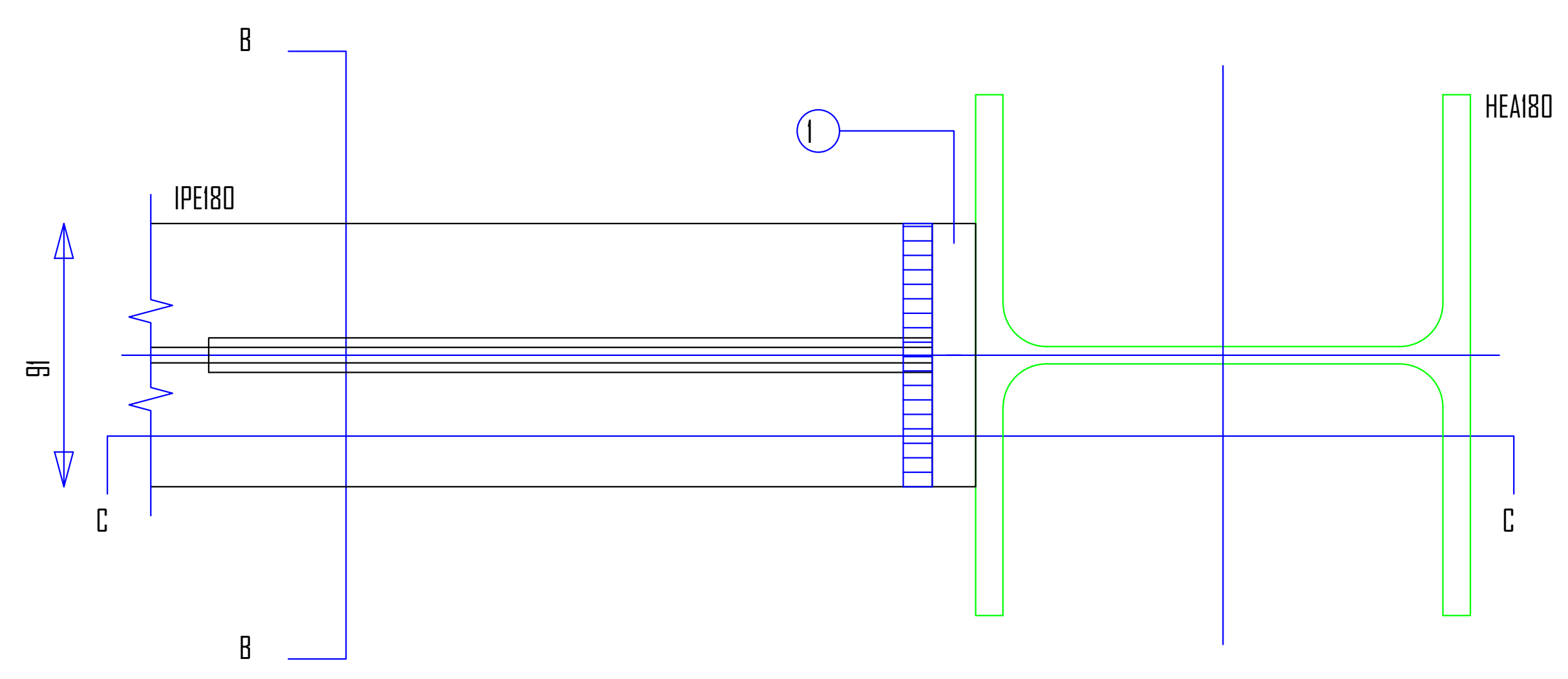
Ing. Darjan Hudhra



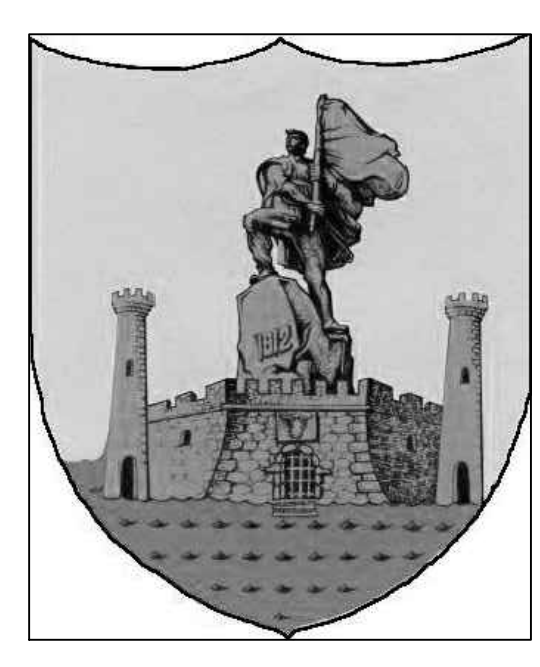
Piastre in acciaio tipo S 275 (Fe 430)  
 Viti classe 8.8  
 Lato saldature su trave: 10  
 Lato saldature su colonna: 10

SEZIONE CC

SEZIONE BB



spessore = 15  
 fori Ø15  
 bulloni M14

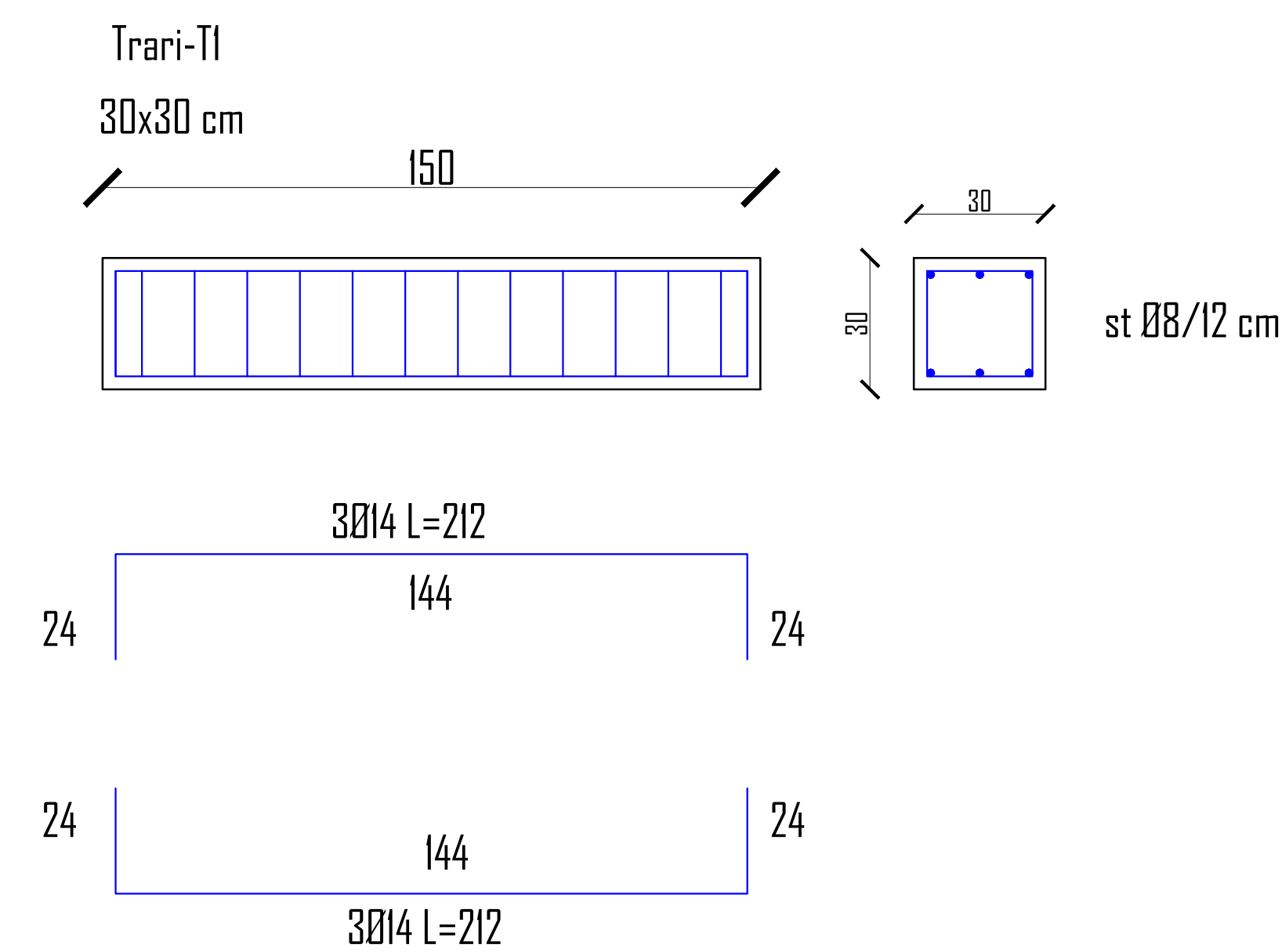
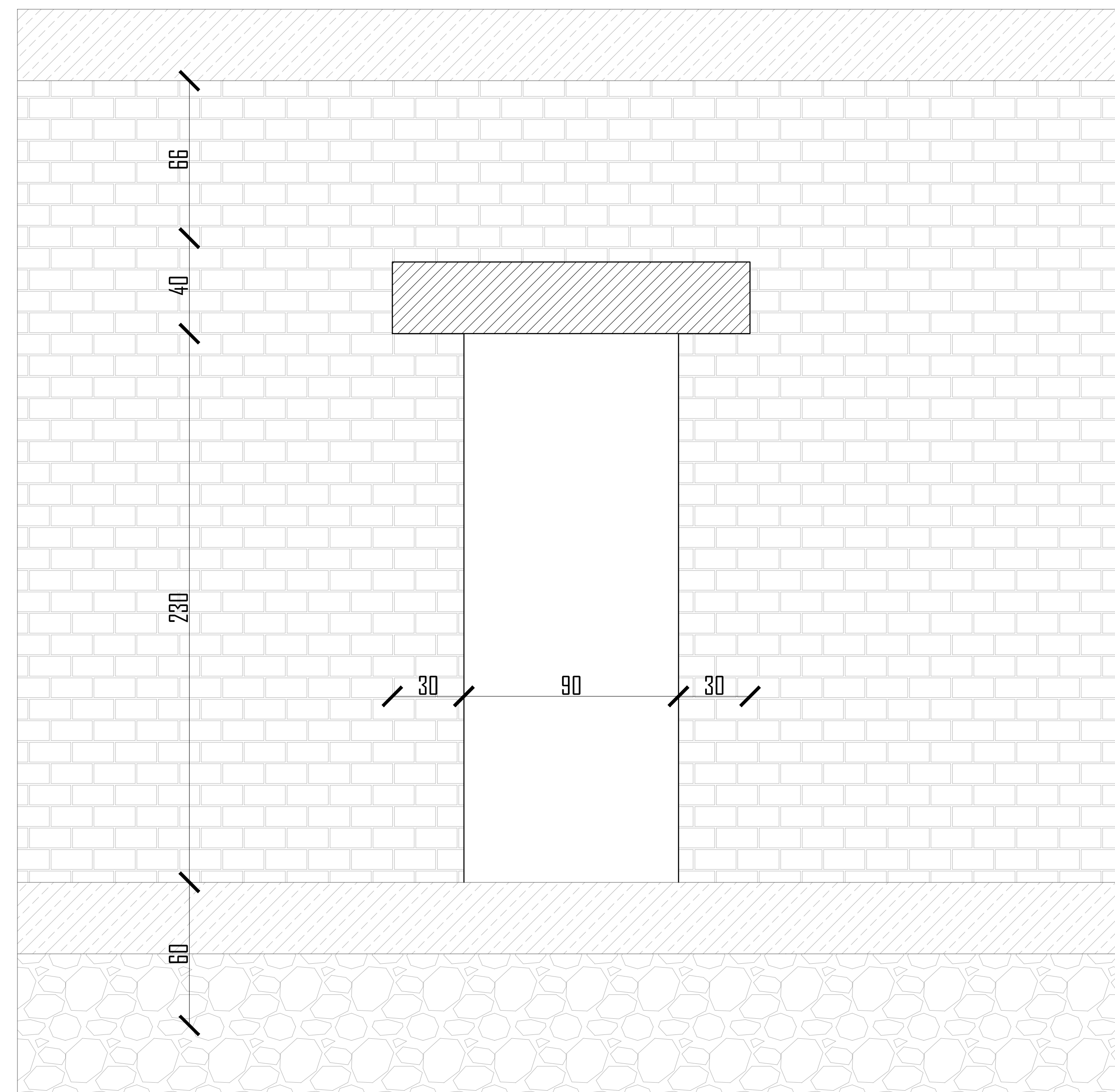


**BASHKIA VLORË**

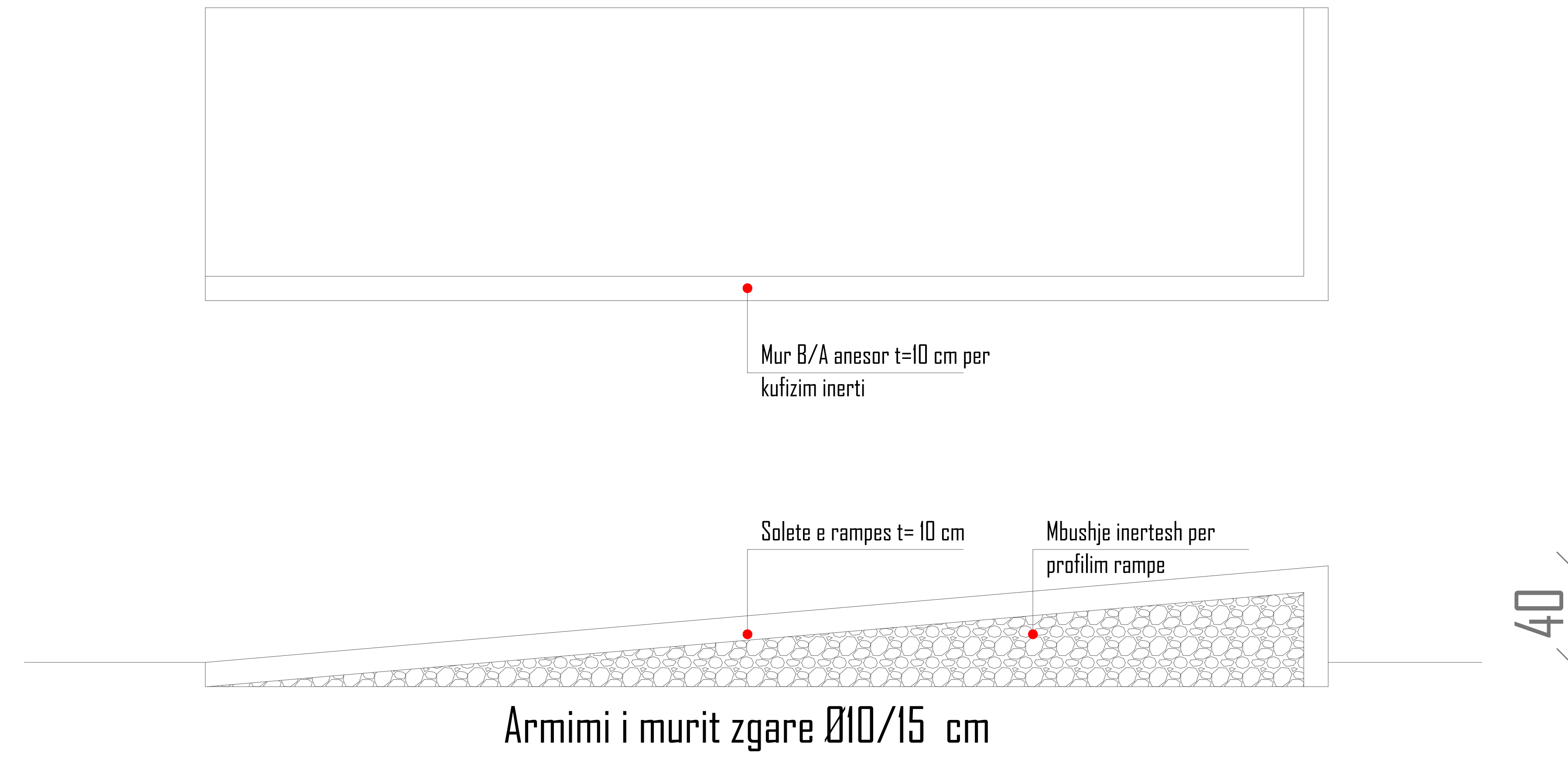
DREJTORIA E  
URBANISTIKES

Ing. Darjan Hudhra

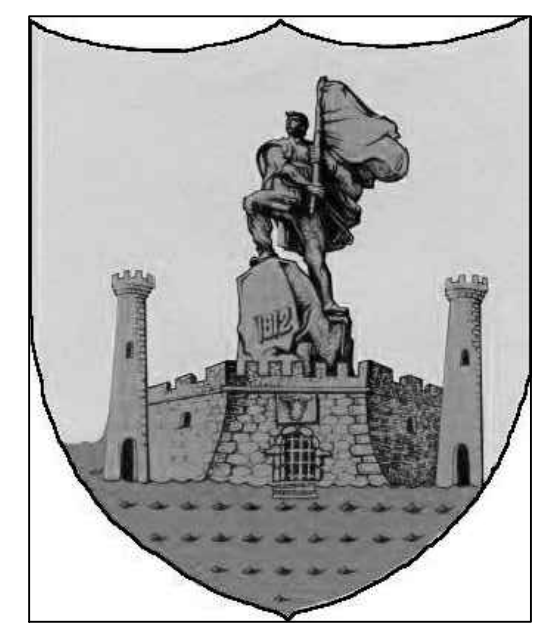
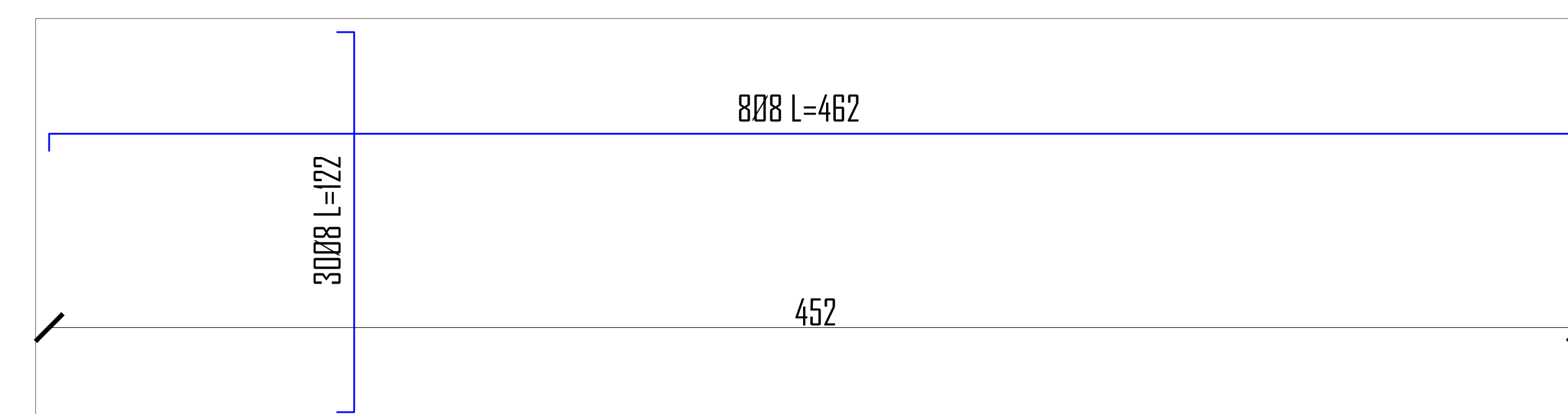
### Detaji i hapjes se deres



### Detaji i Rampes PAK



### Detaji i armimit te rampes

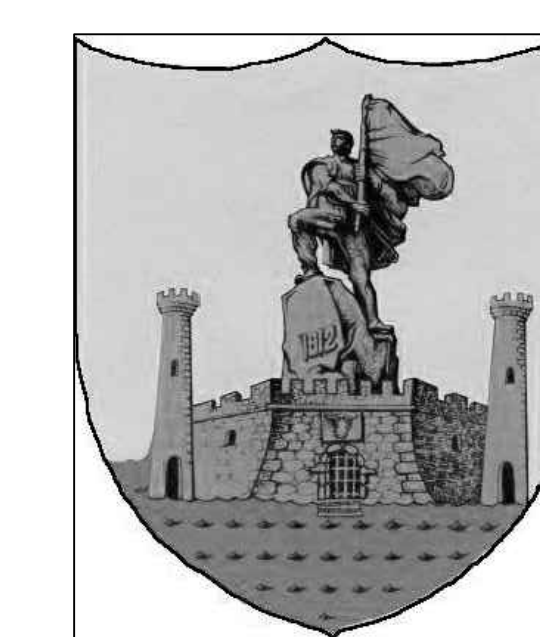
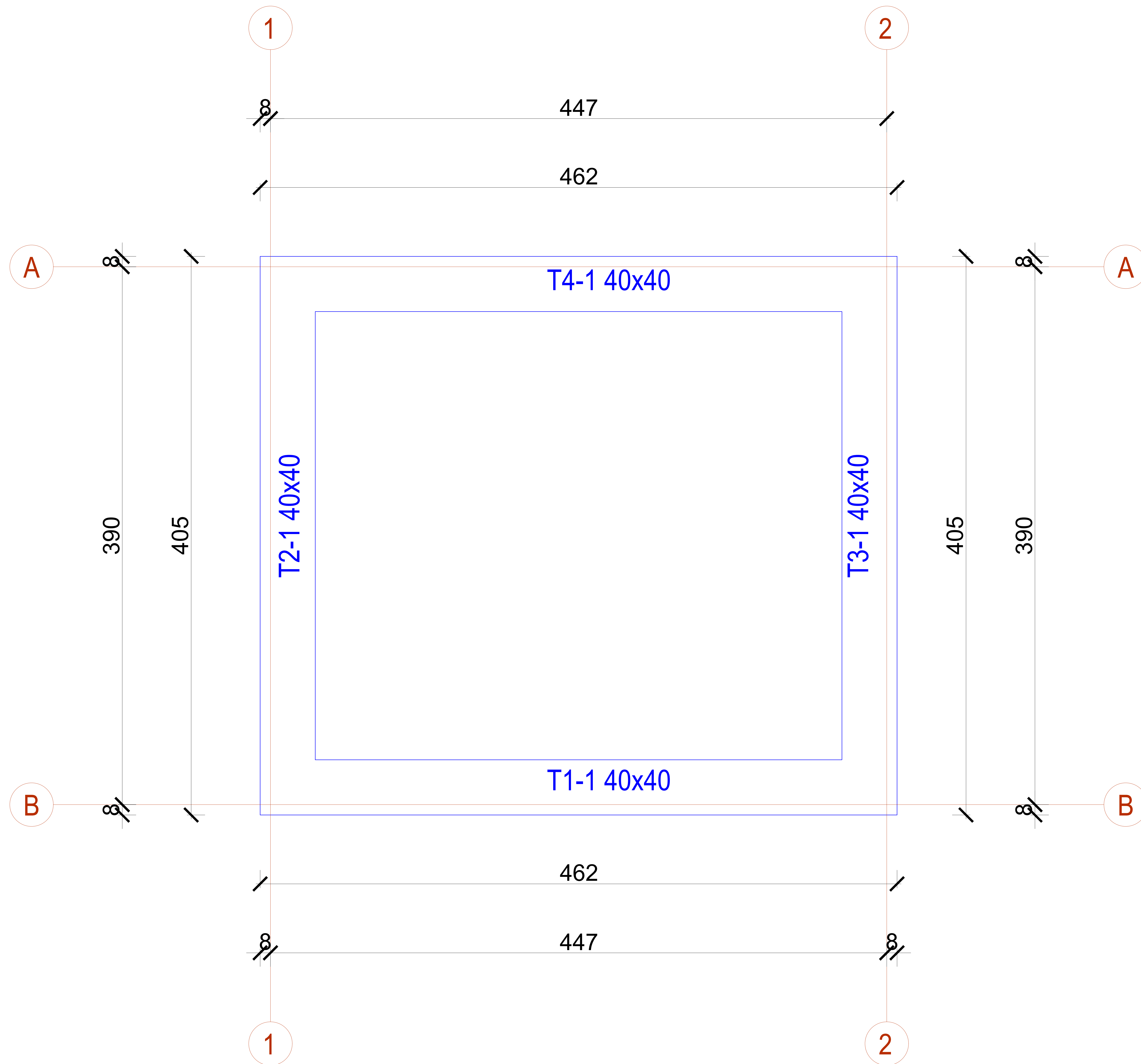


**BASHKIA VLORË**

DREJTORIA E  
URBANISTIKES

Ing. Darjan Hudhra

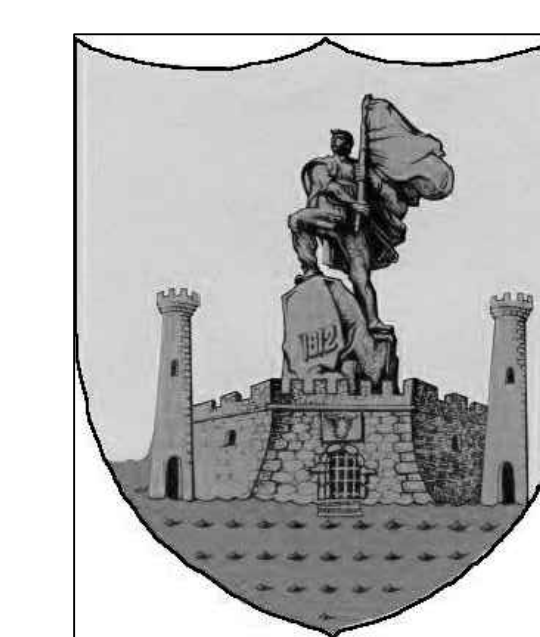
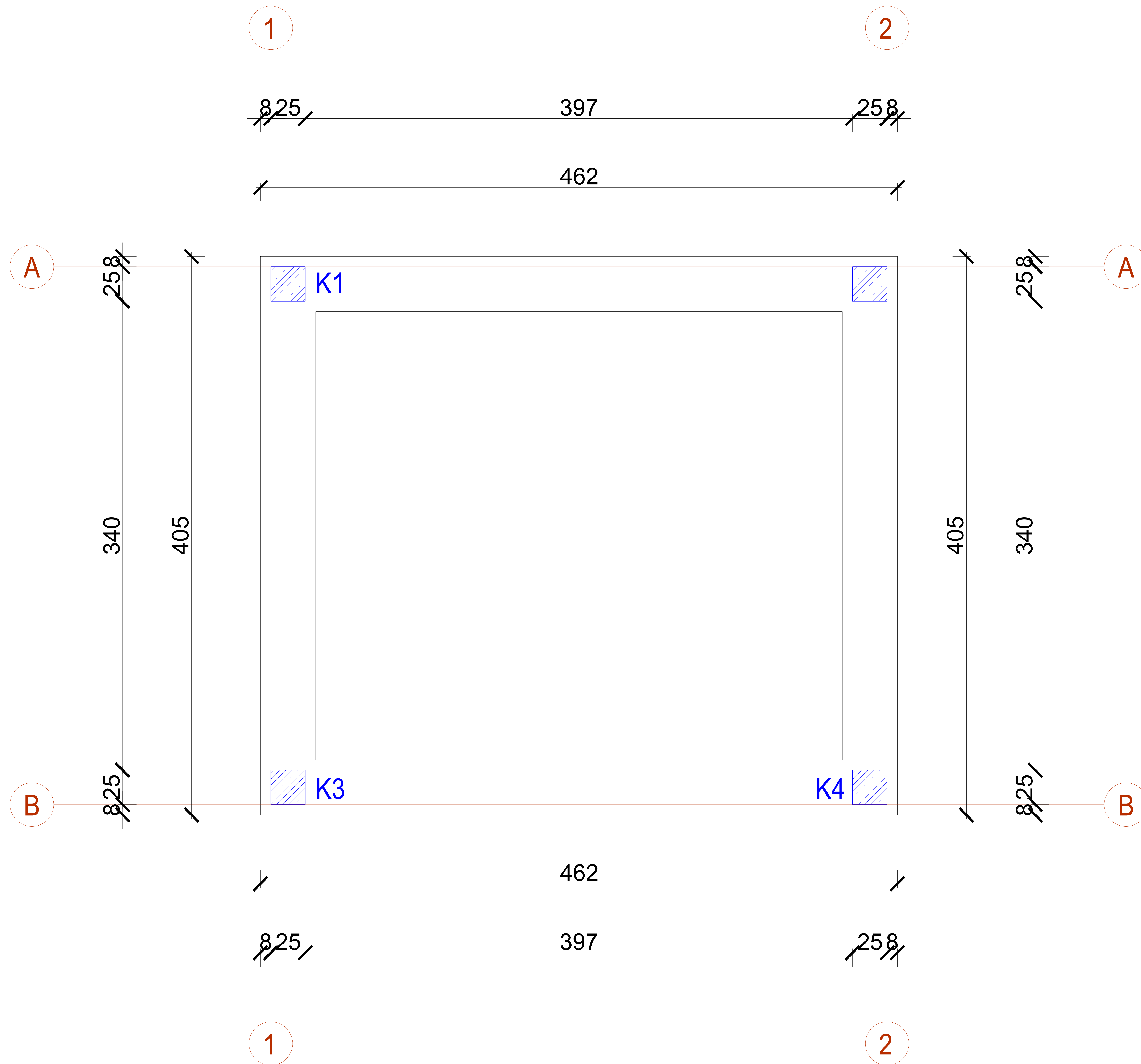




**BASHKIA VLORE**

DREJTORIA E  
URBANISTIKES

Ing. Darjan Hudhra

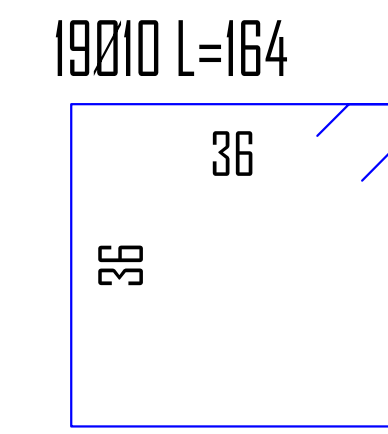
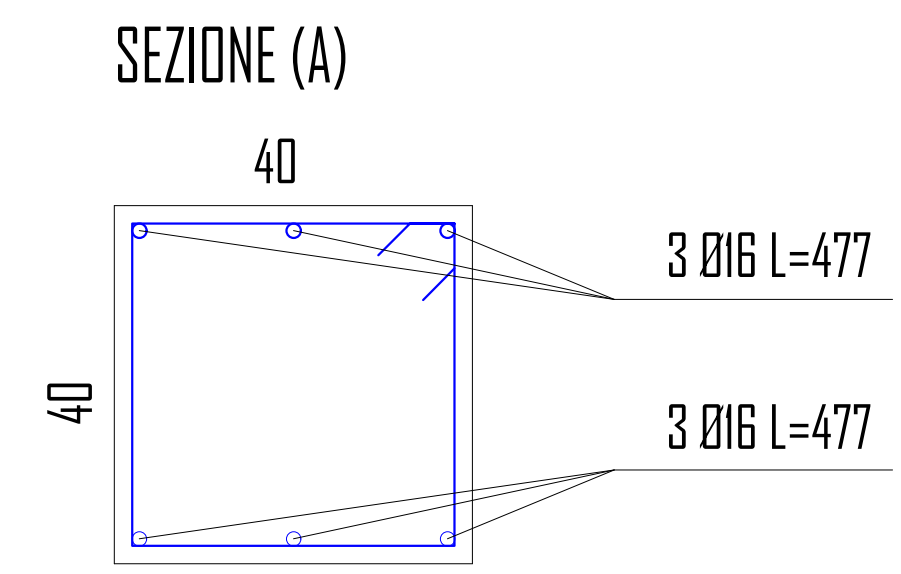
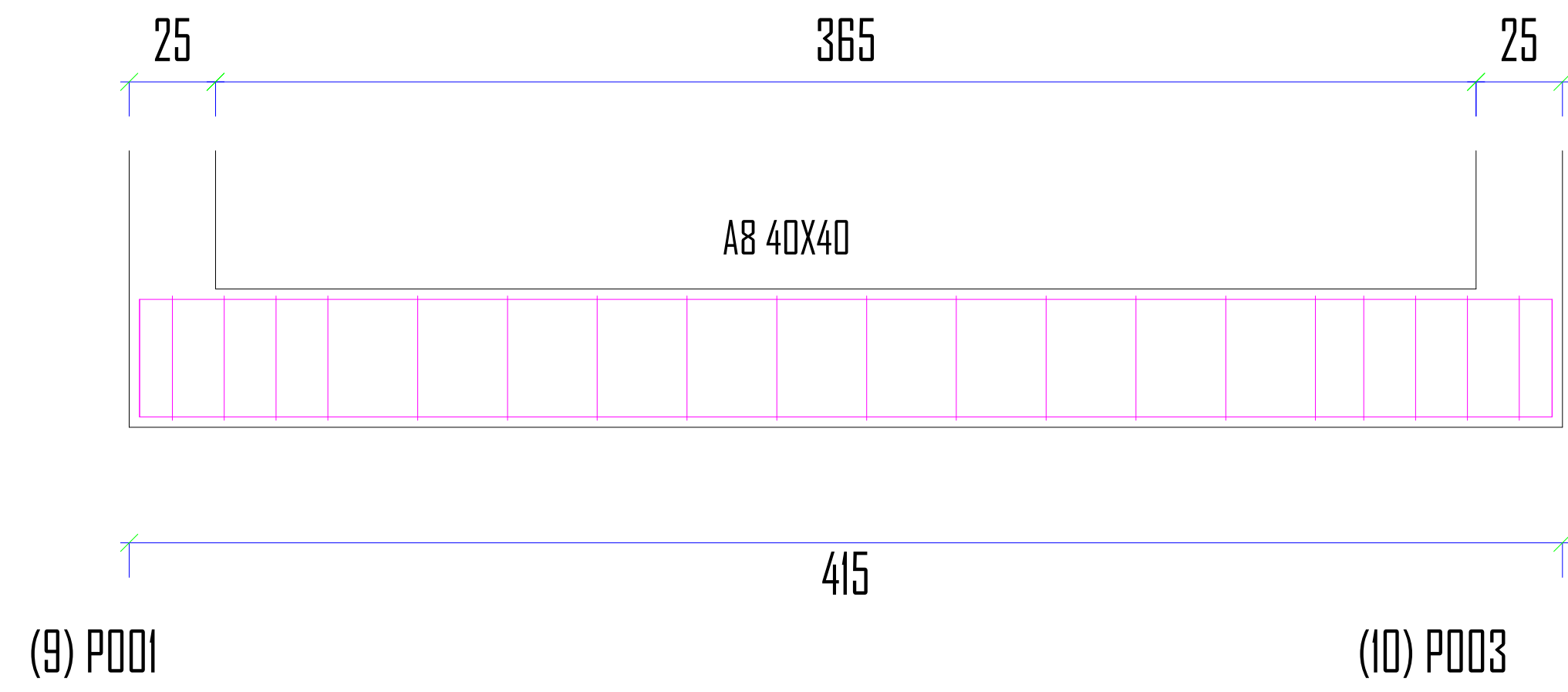


**BASHKIA VLORE**

DREJTORIA E  
URBANISTIKES

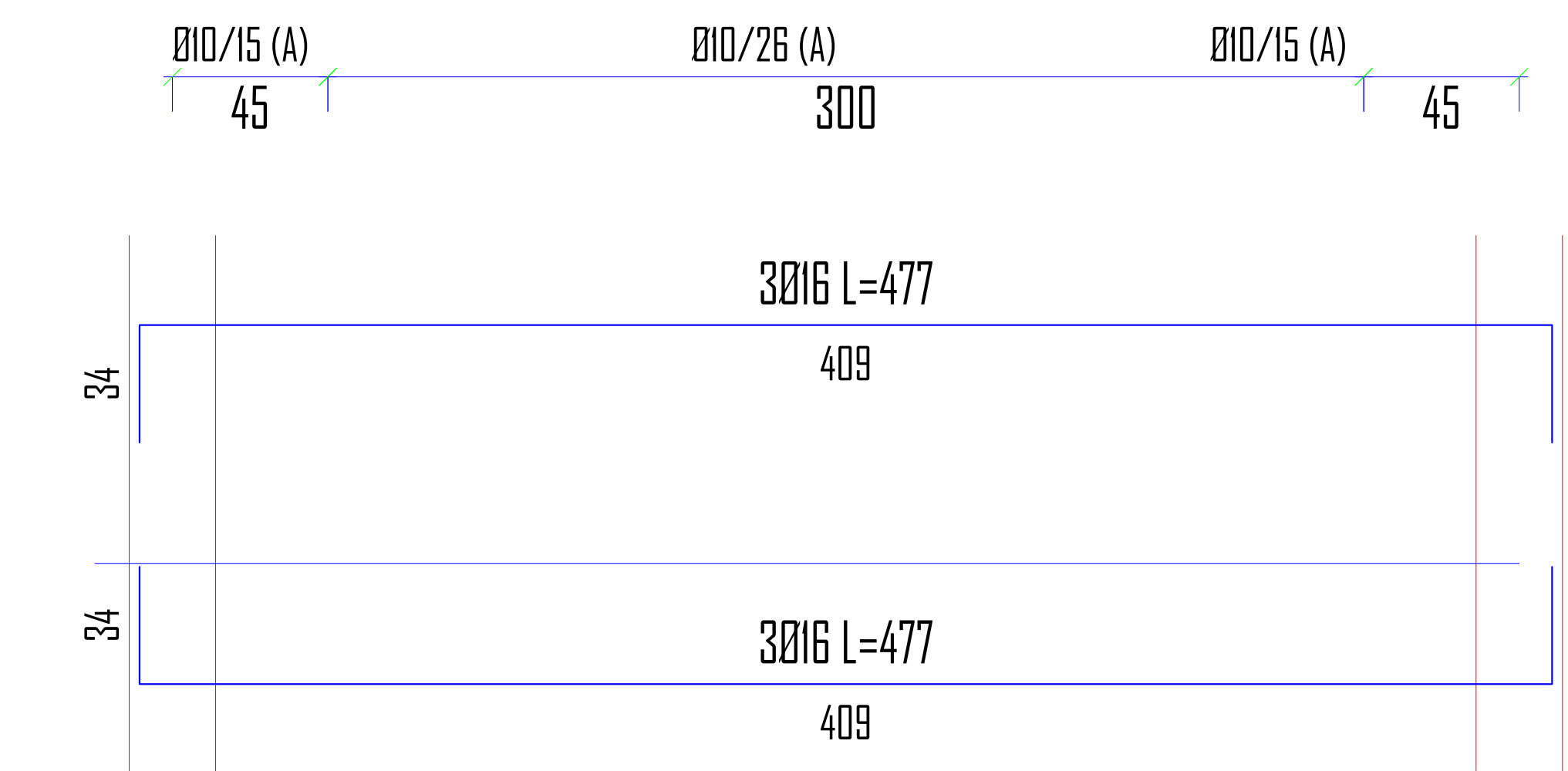
Ing. Darjan Hudhra

### 4 - Trau 2

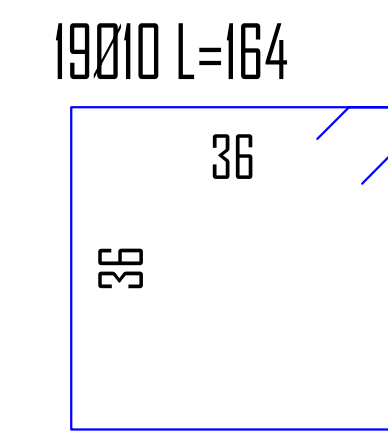
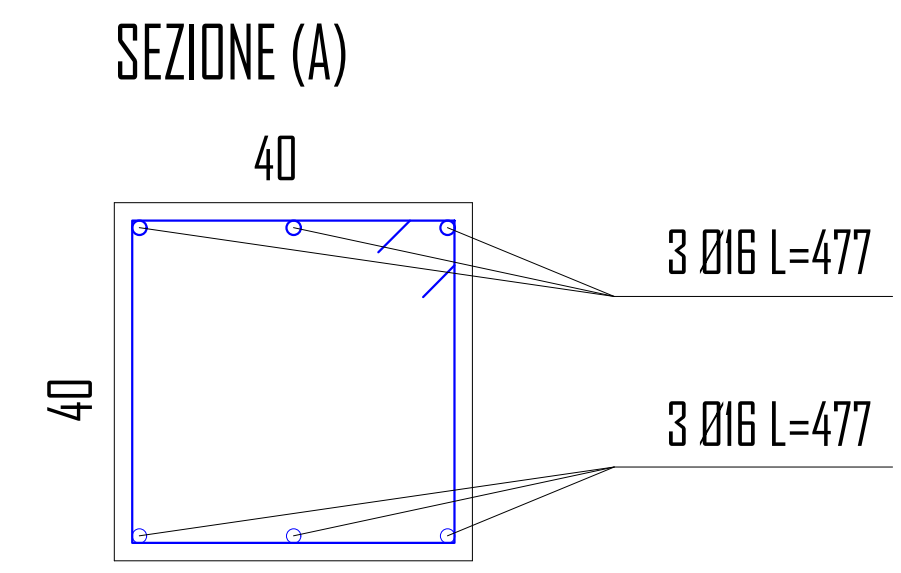
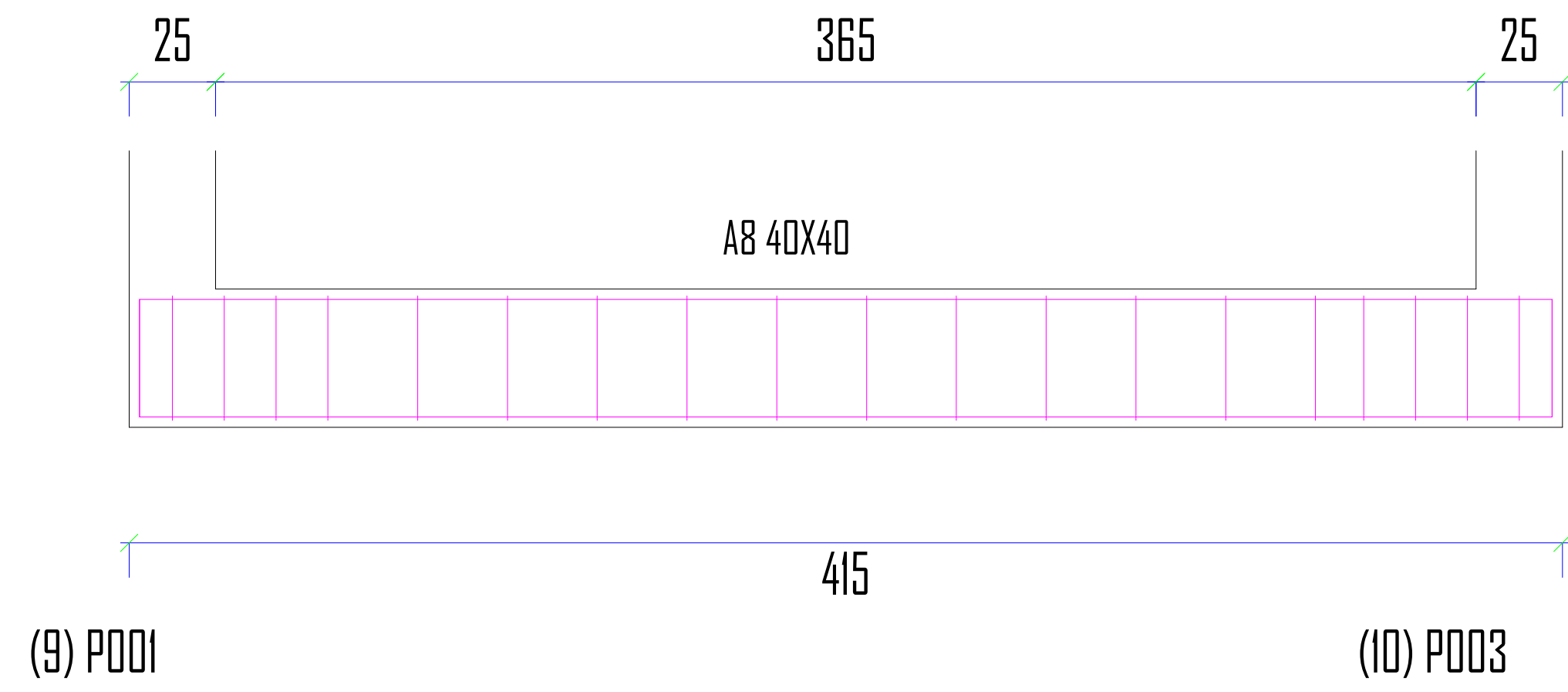


	Ø	cm	daN
Stafa	10	3116	19
Gjatesor	16	2862	45
Total			64

B/A: .624 mc  
1560. daN

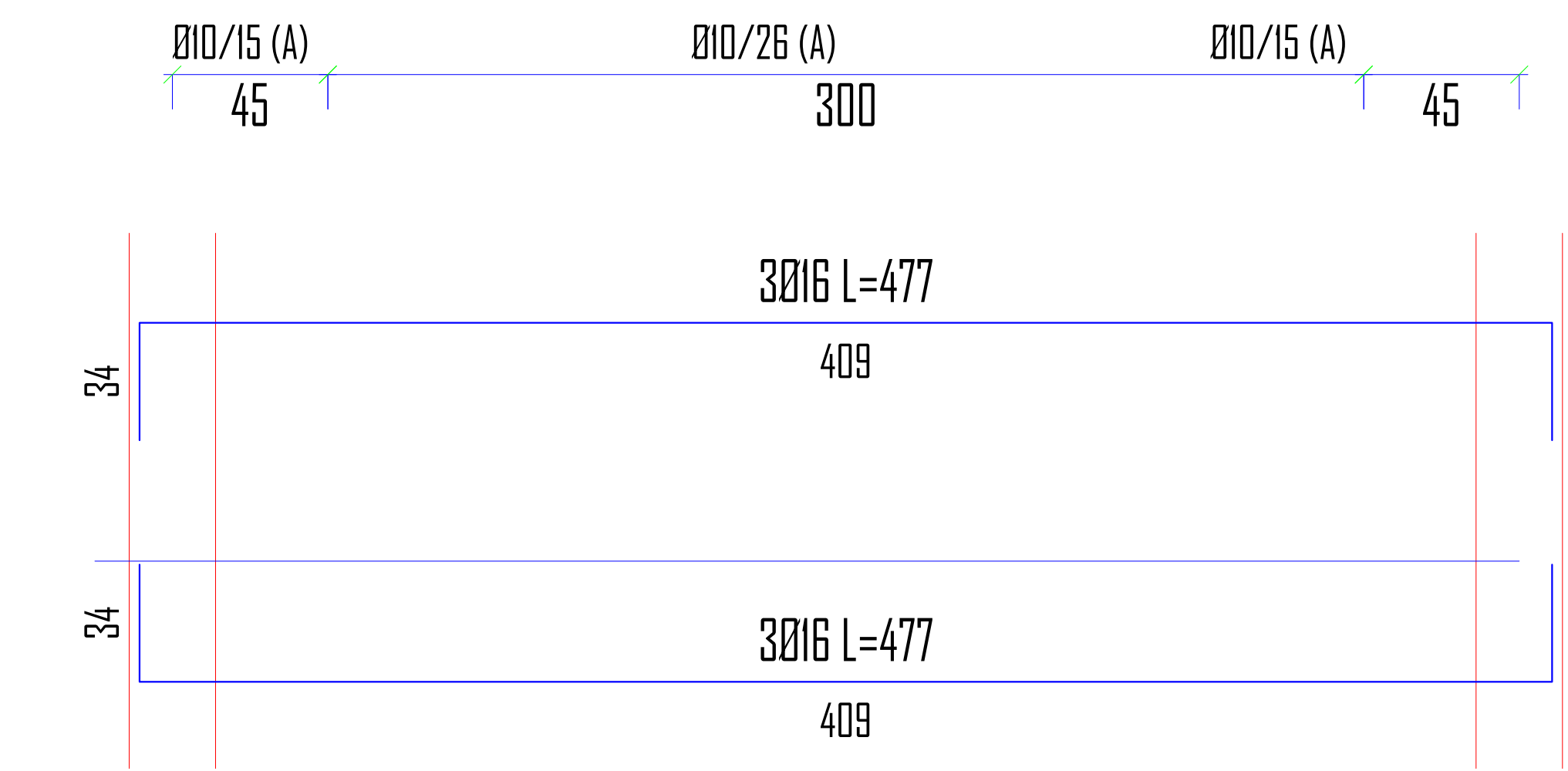


### Trau 3

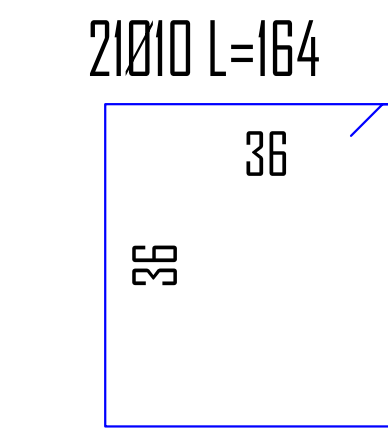
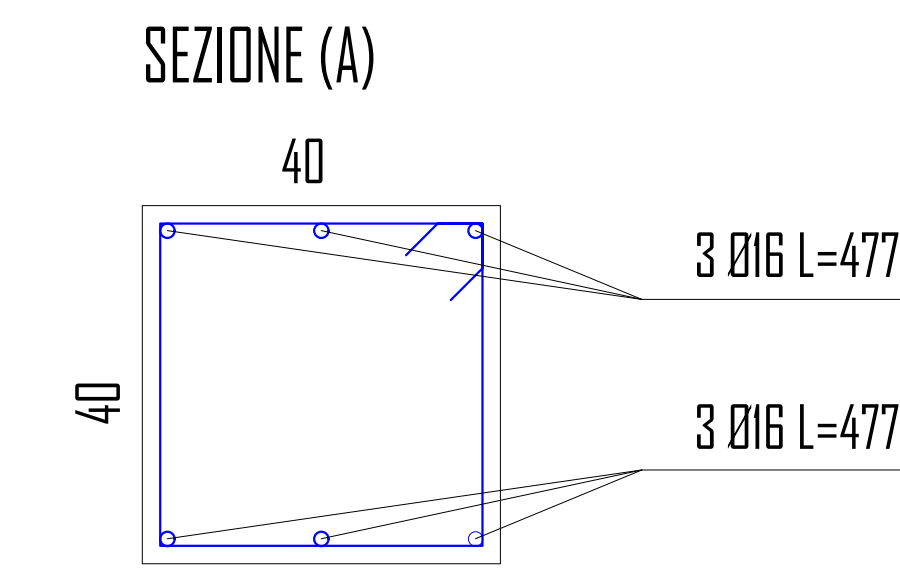
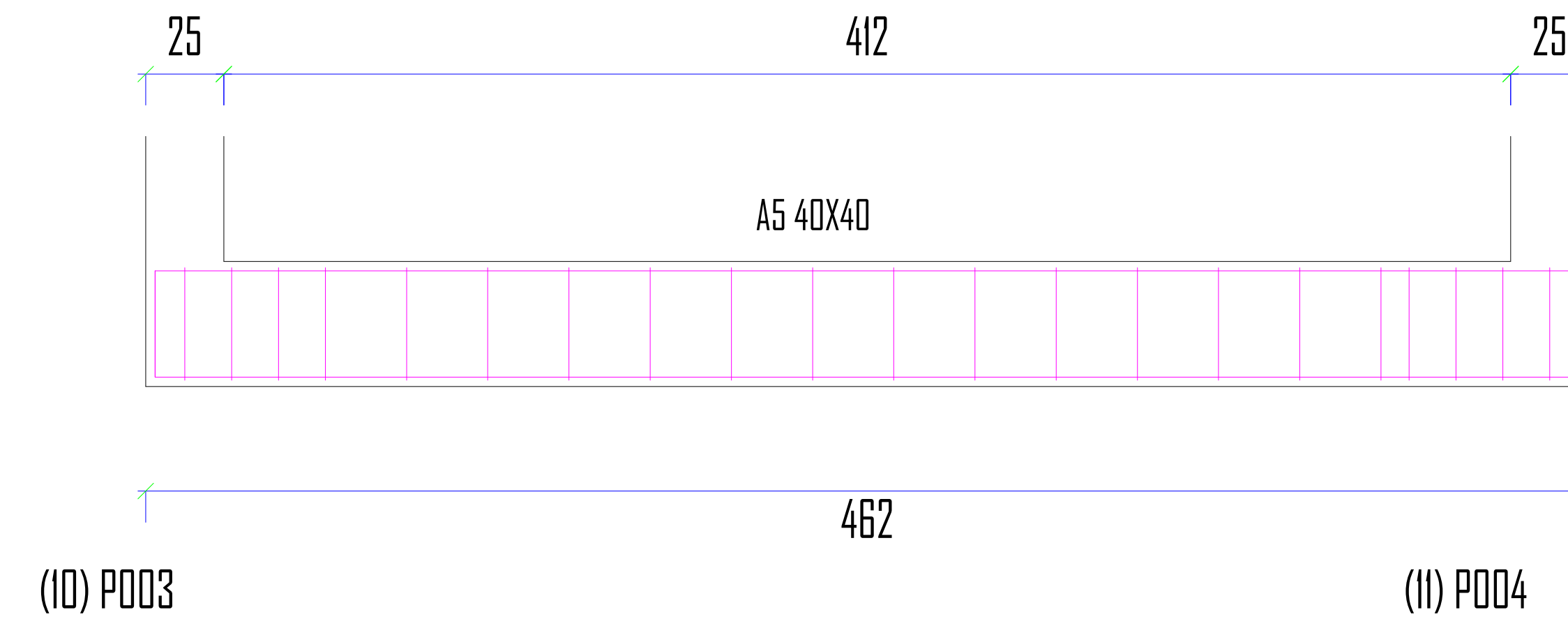


	Ø	cm	daN
Stafa	10	3116	19
Gjatesor	16	2862	45
Total			64

B/A: .624 mc  
1560. daN

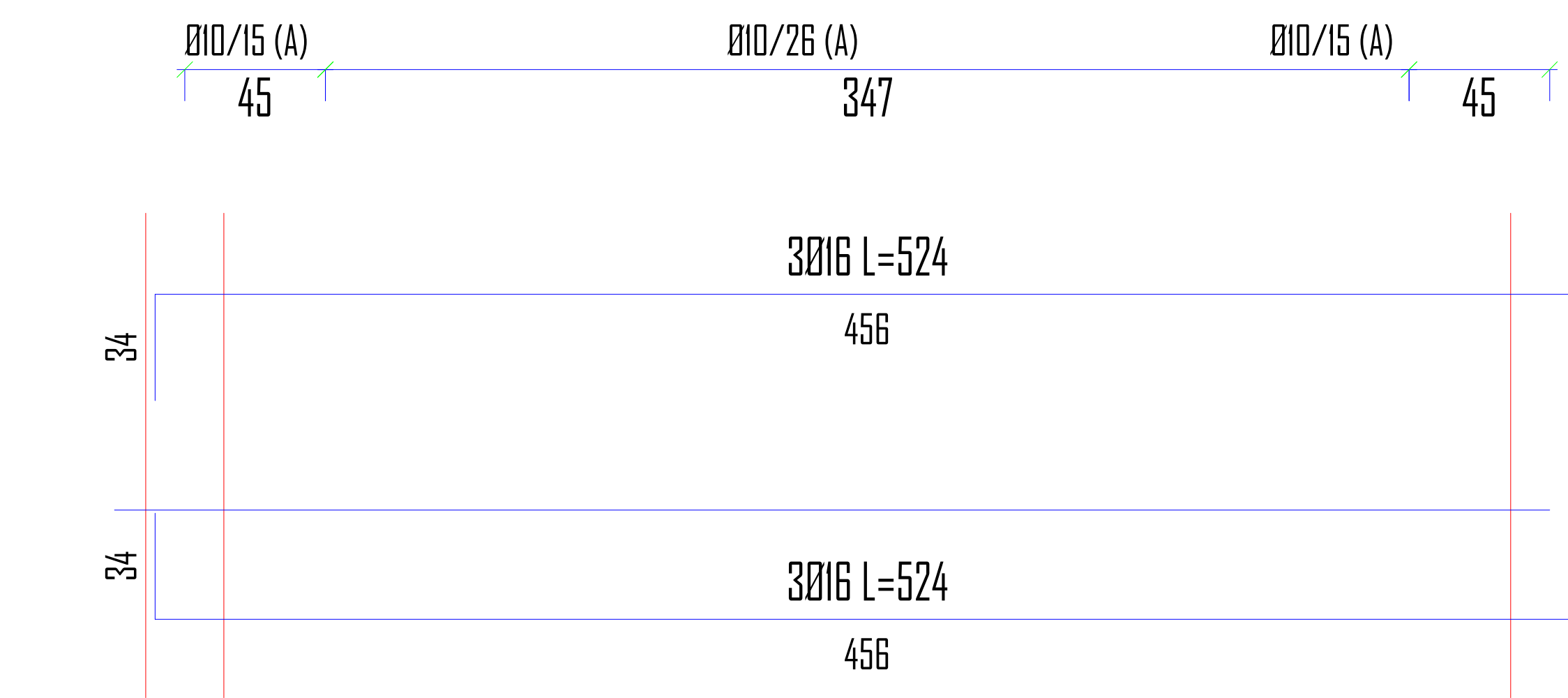


### Trau 4

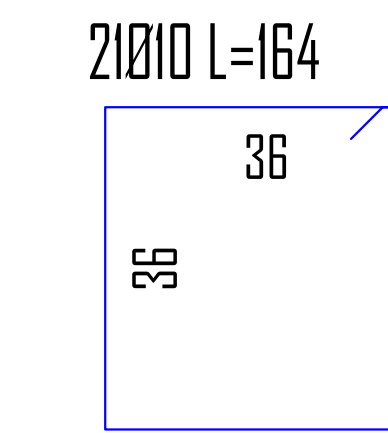
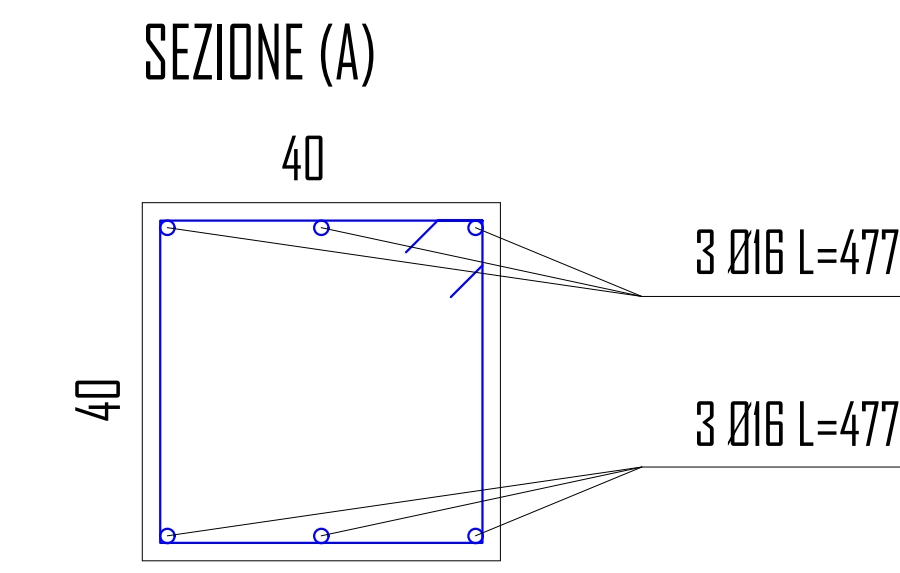
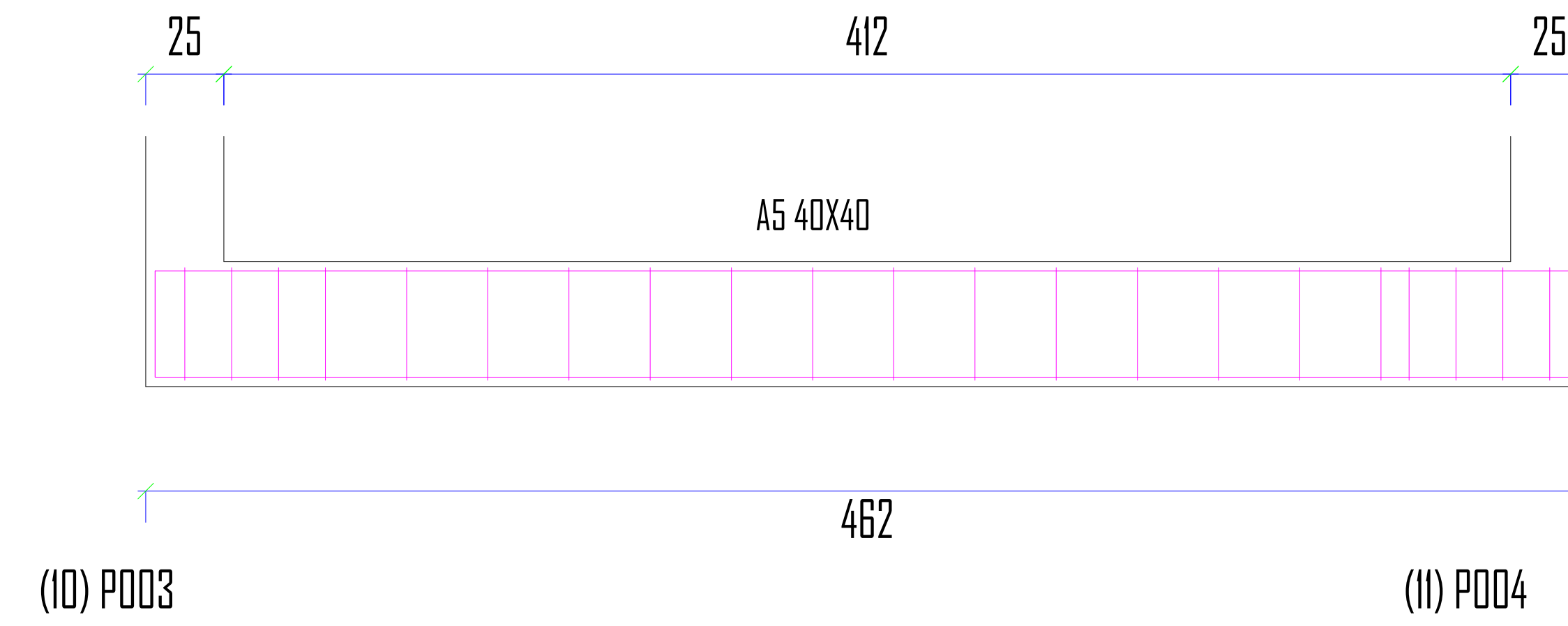


	Ø	cm	daN
Stafa	10	3444	21
Gjatesor	16	3144	50
Total			71

B/A: .699 mc  
1748. daN

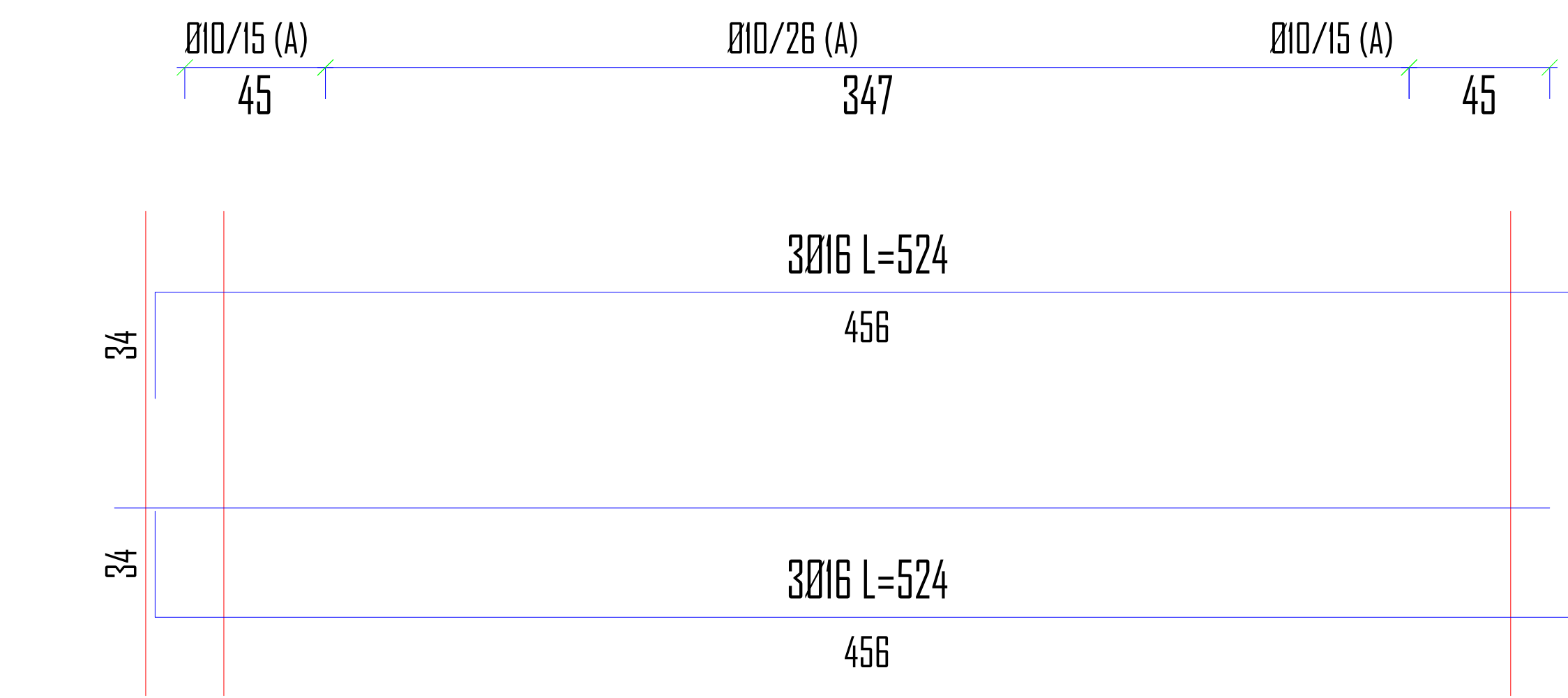


### Trau I



	Ø	cm	daN
Stafa	10	3444	21
Gjatesor	16	3144	50
Total			71

B/A: .699 mc  
1748. daN

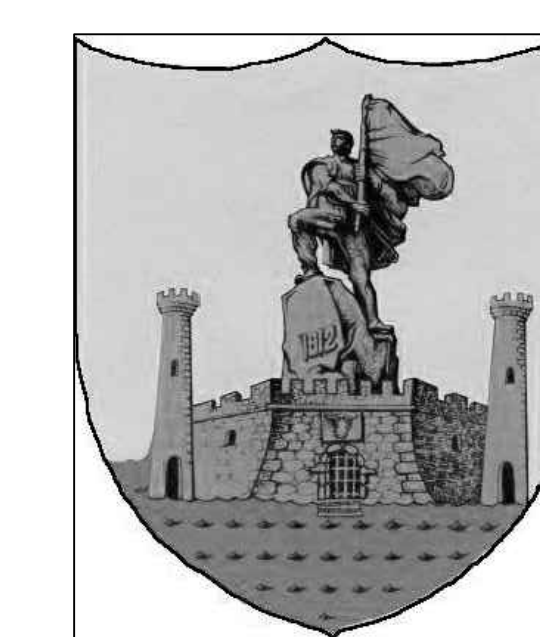
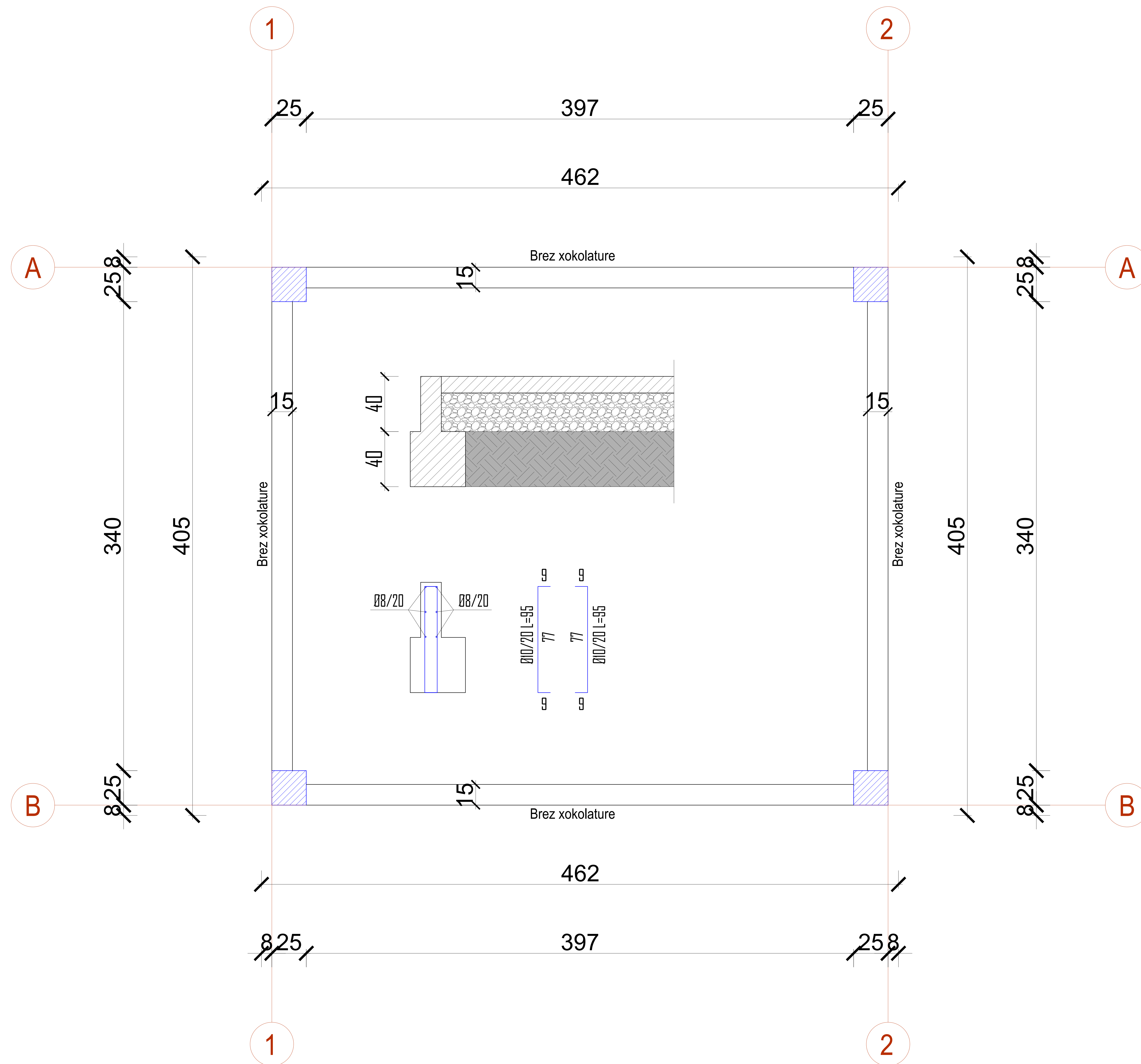


**BASHKIA VLORE**

DREJTORIA E  
URBANISTIKES

Ing. Darjan Hudhra

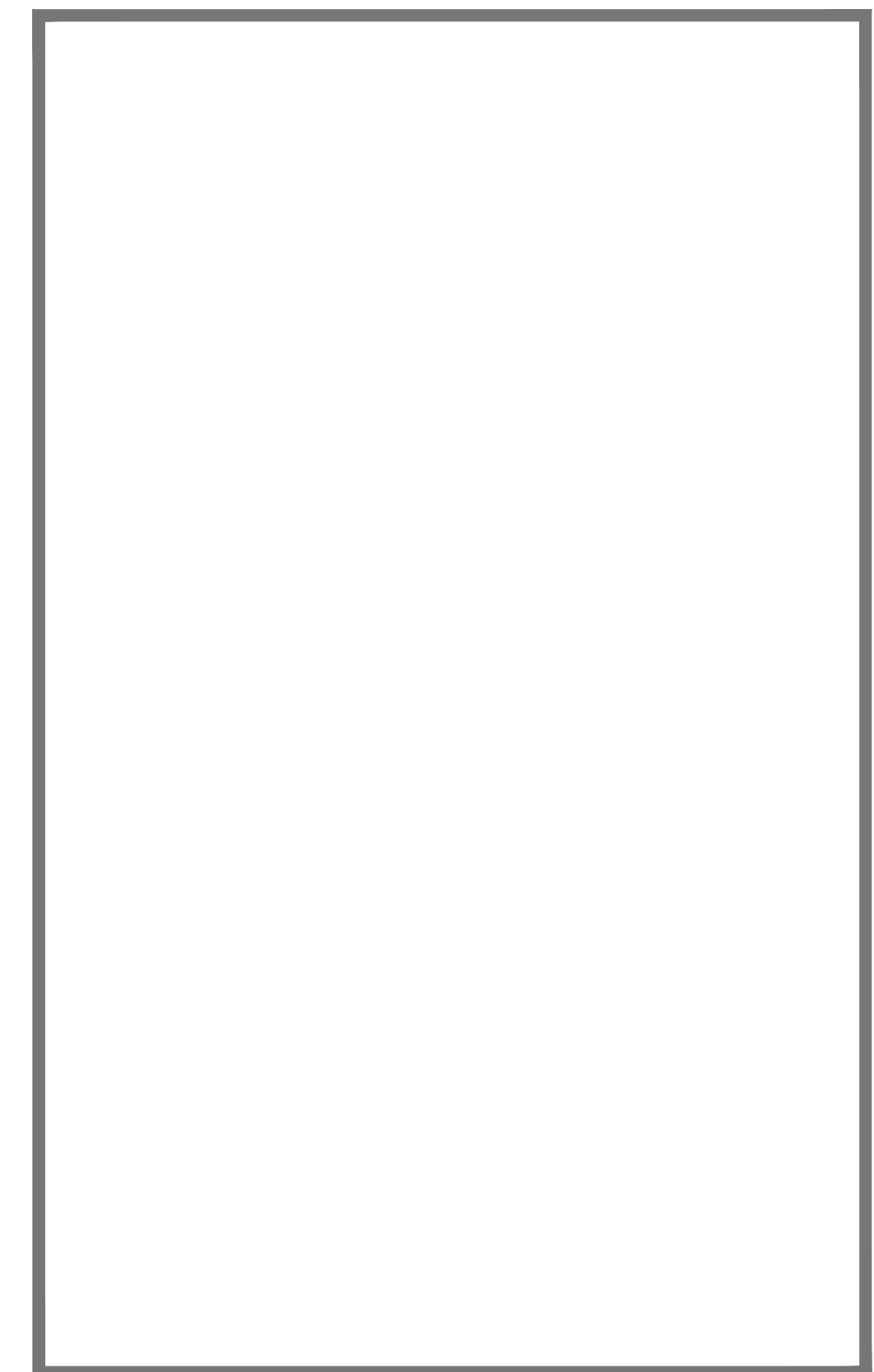
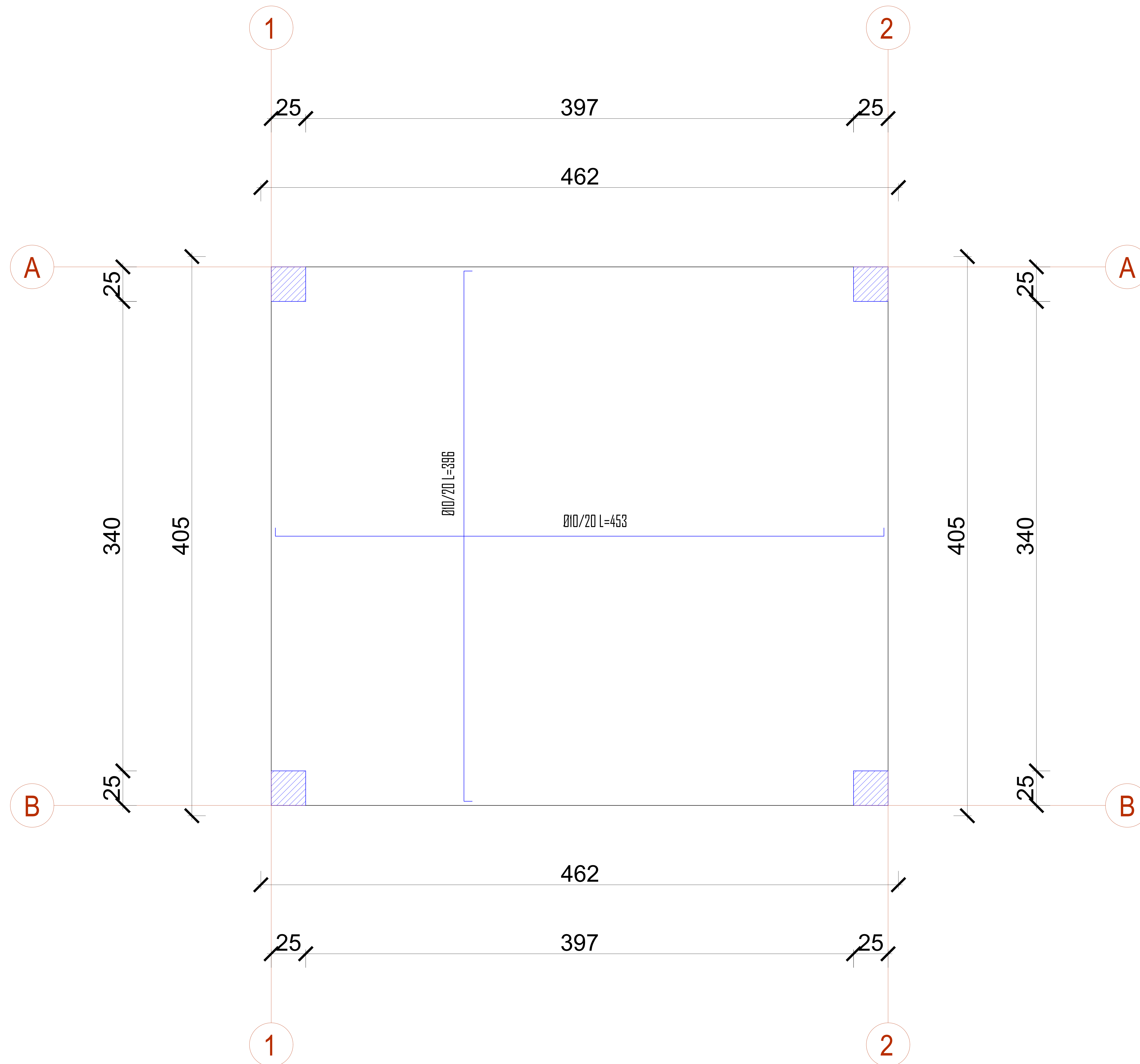




**BASHKIA VLORË**

DREJTORIA E  
URBANISTIKES

Ing. Darjan Hudhra

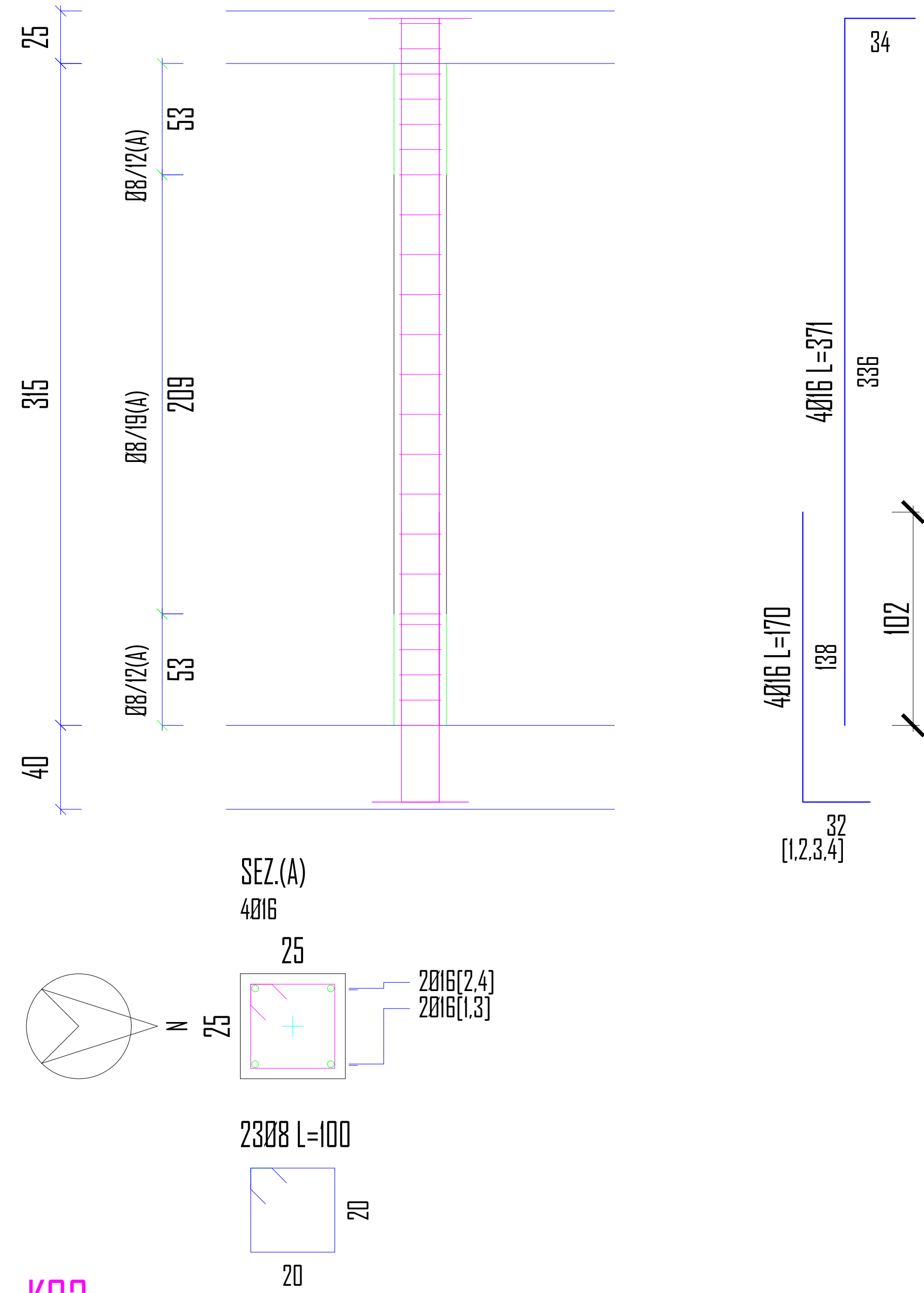


**BASHKIA VLORË**

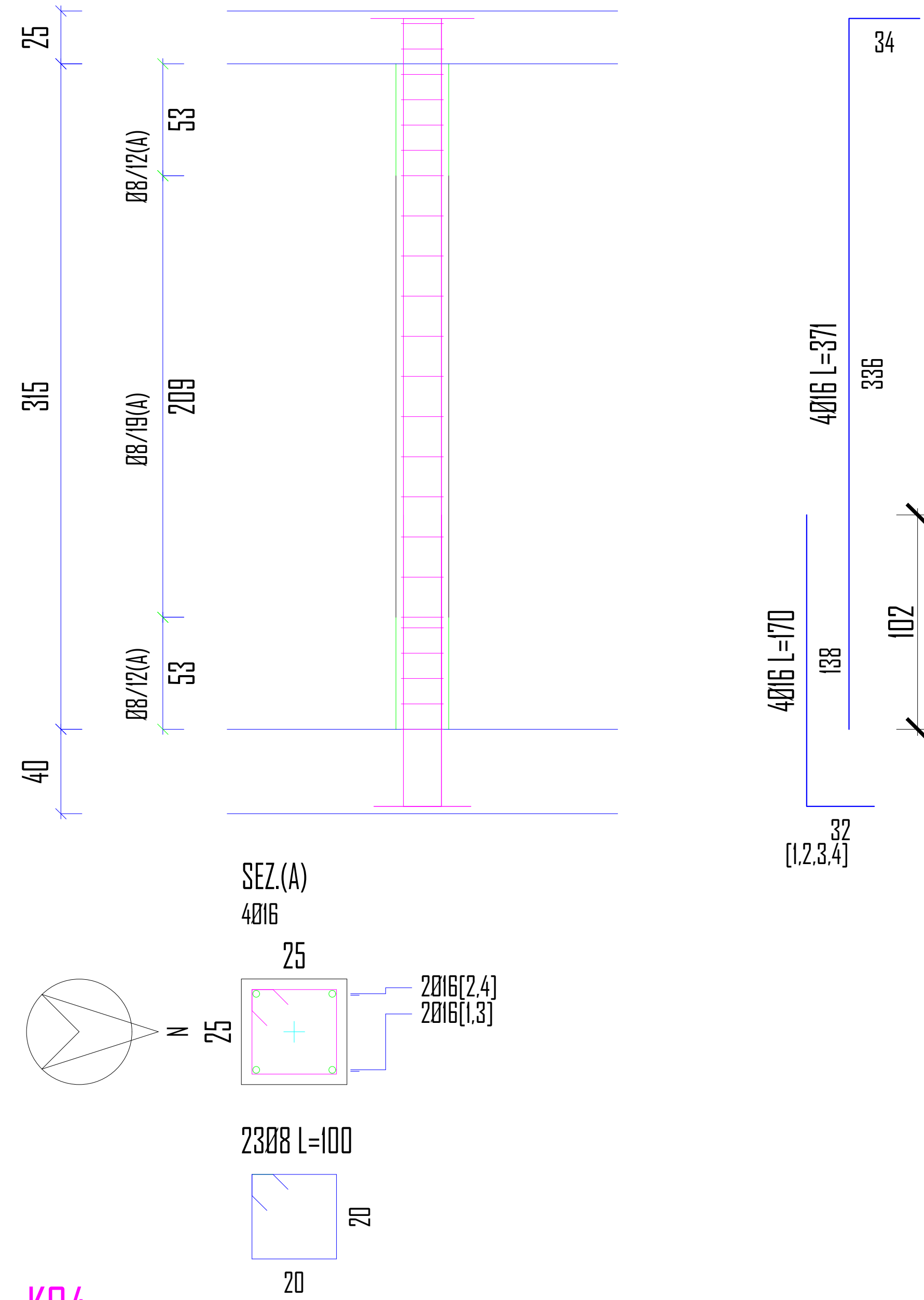
DREJTORIA E  
URBANISTIKES

Ing. Darjan Hudhra

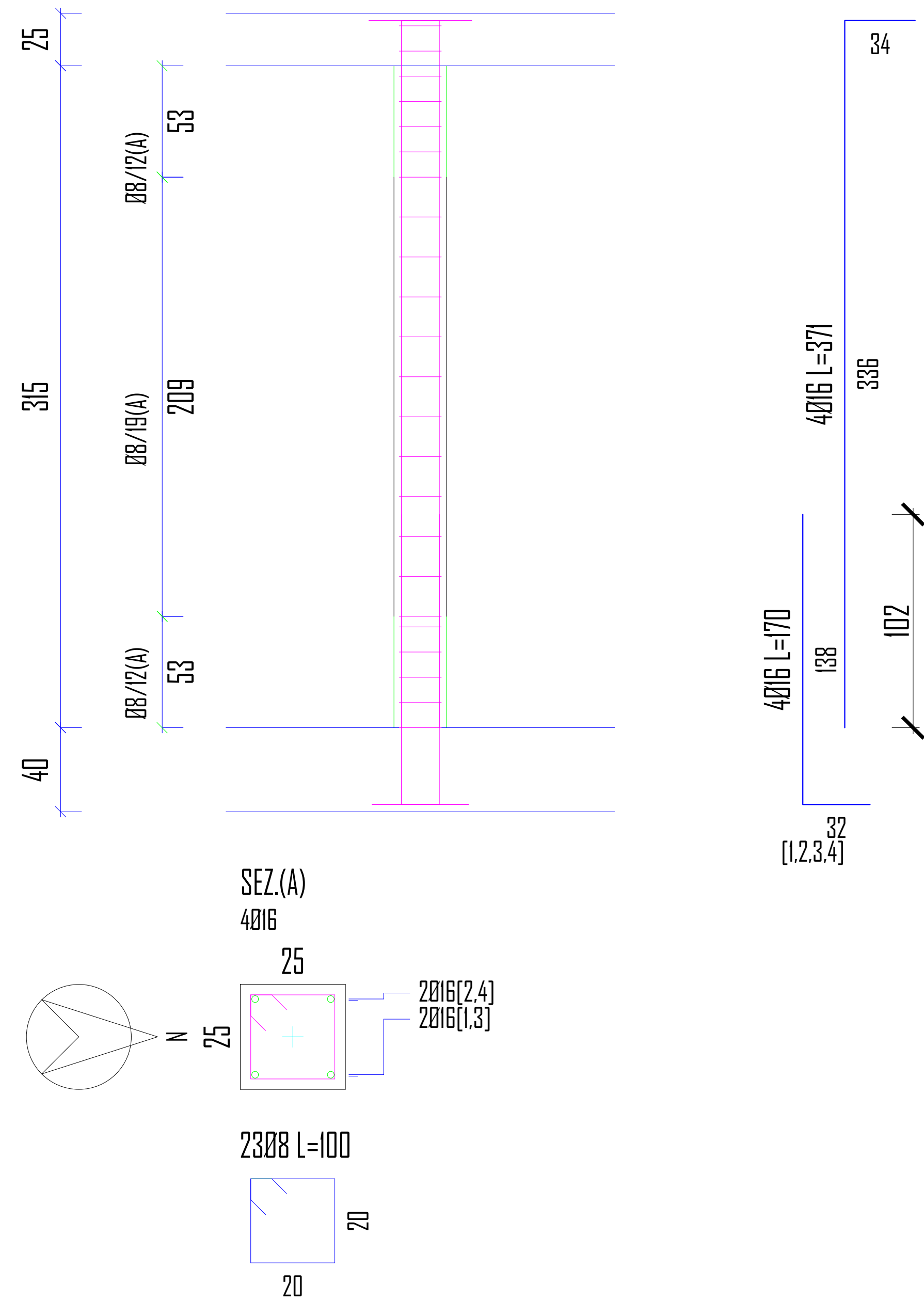
K01



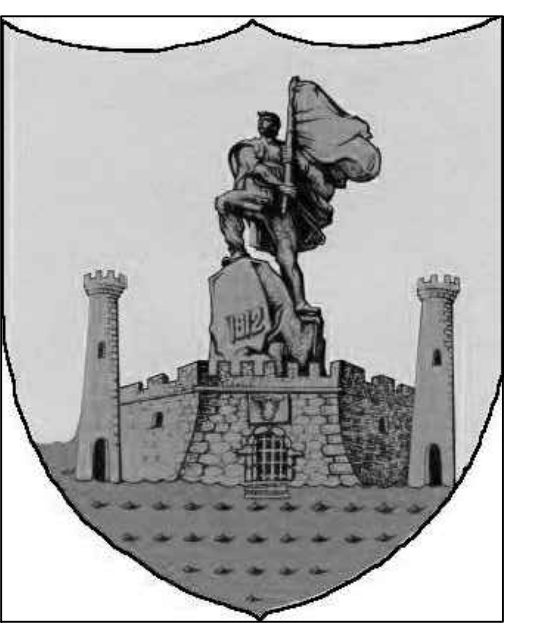
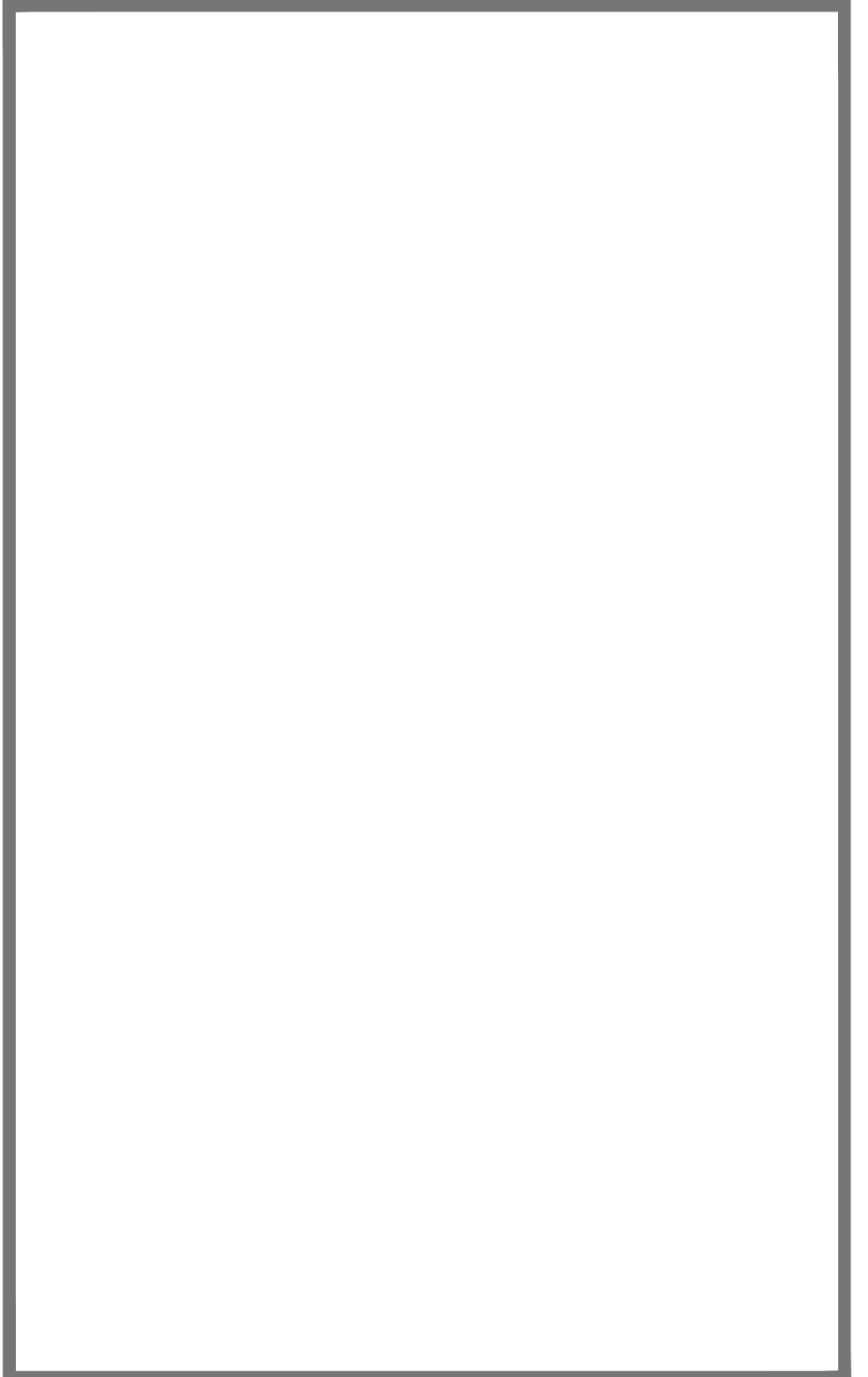
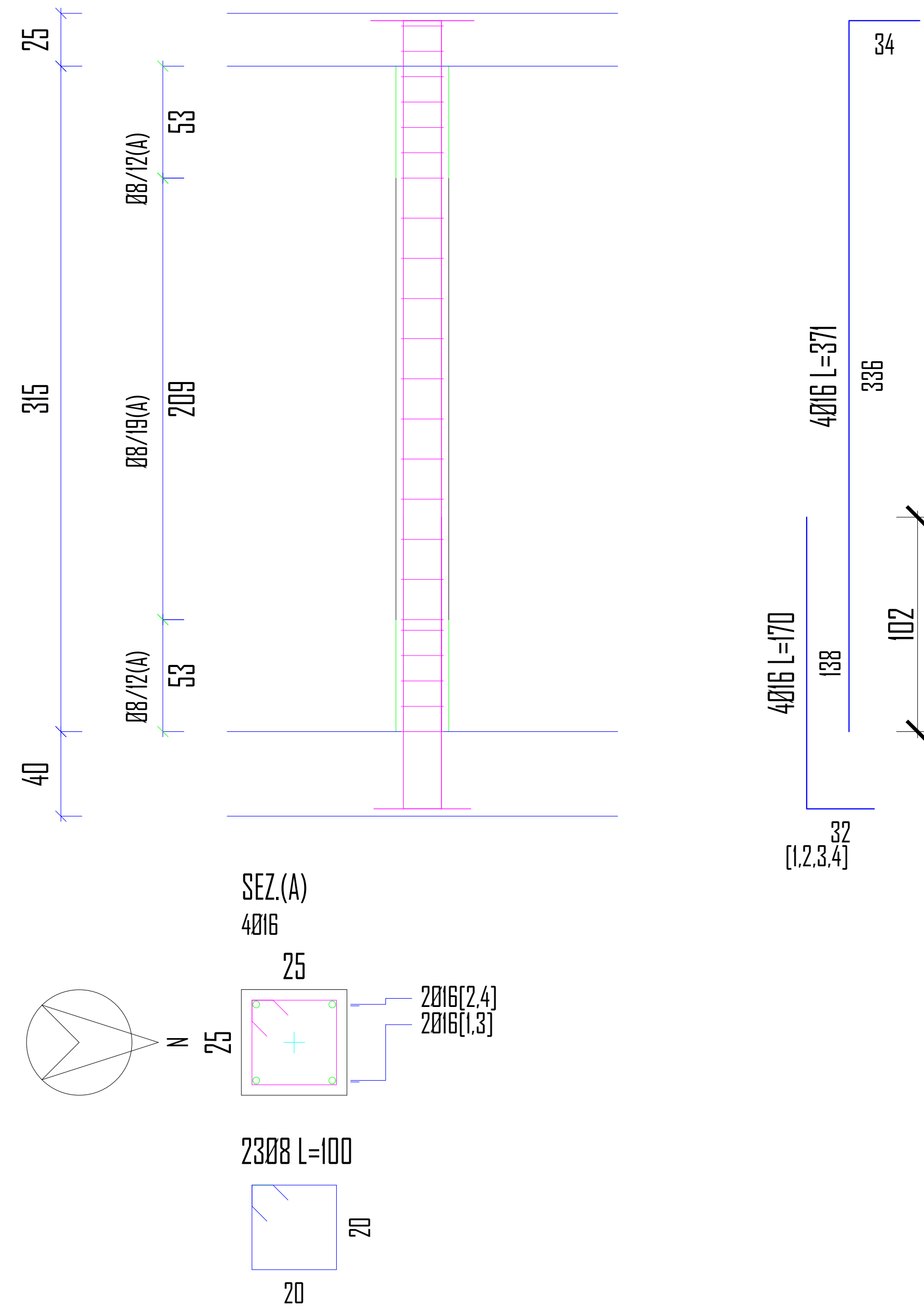
K02



K03



K04

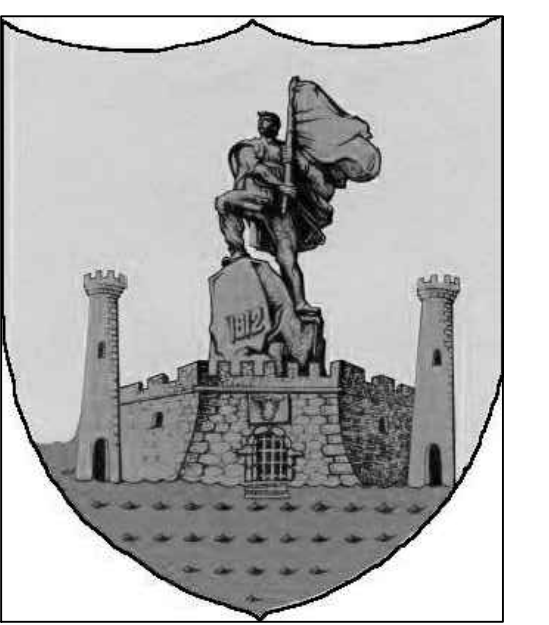
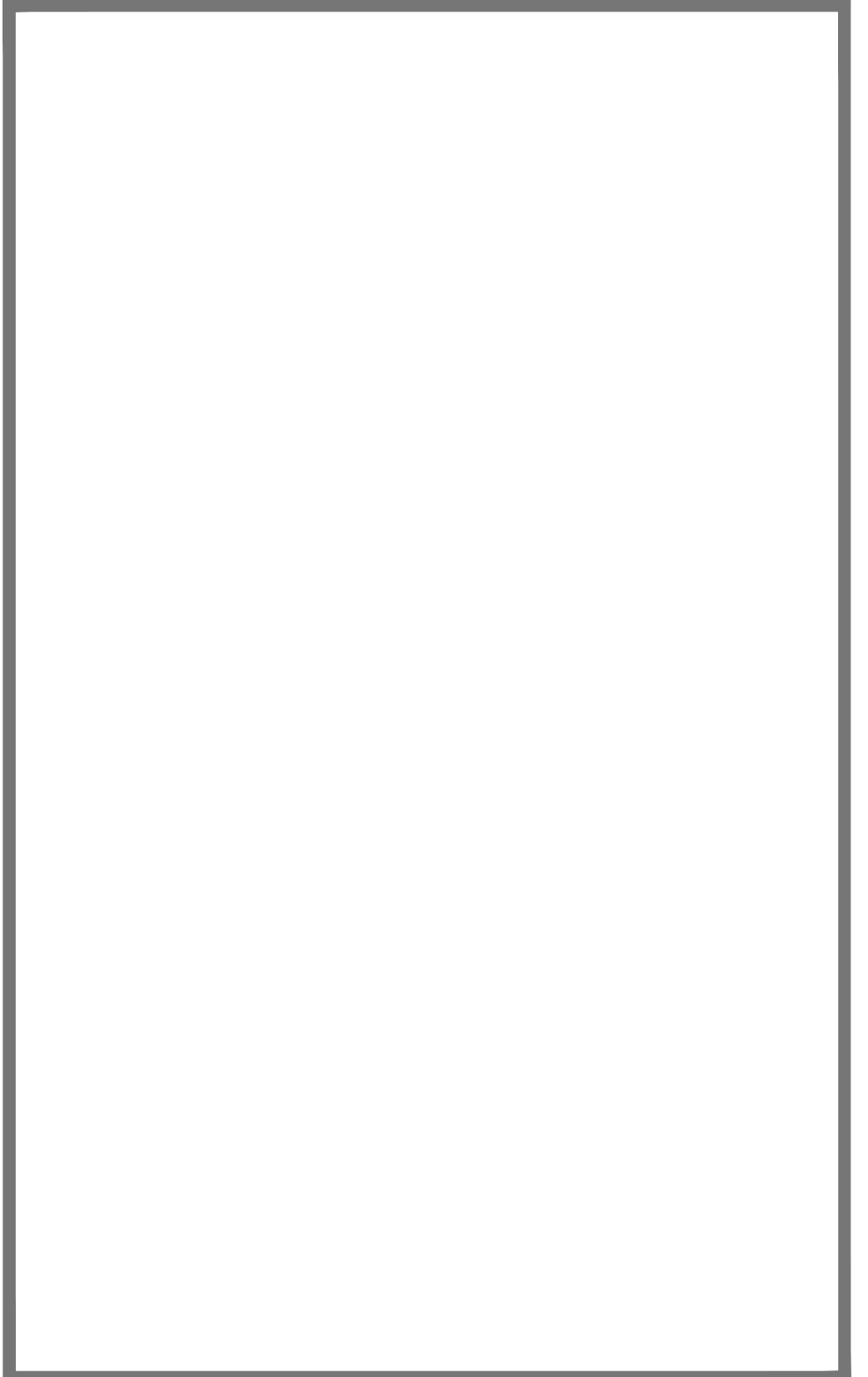
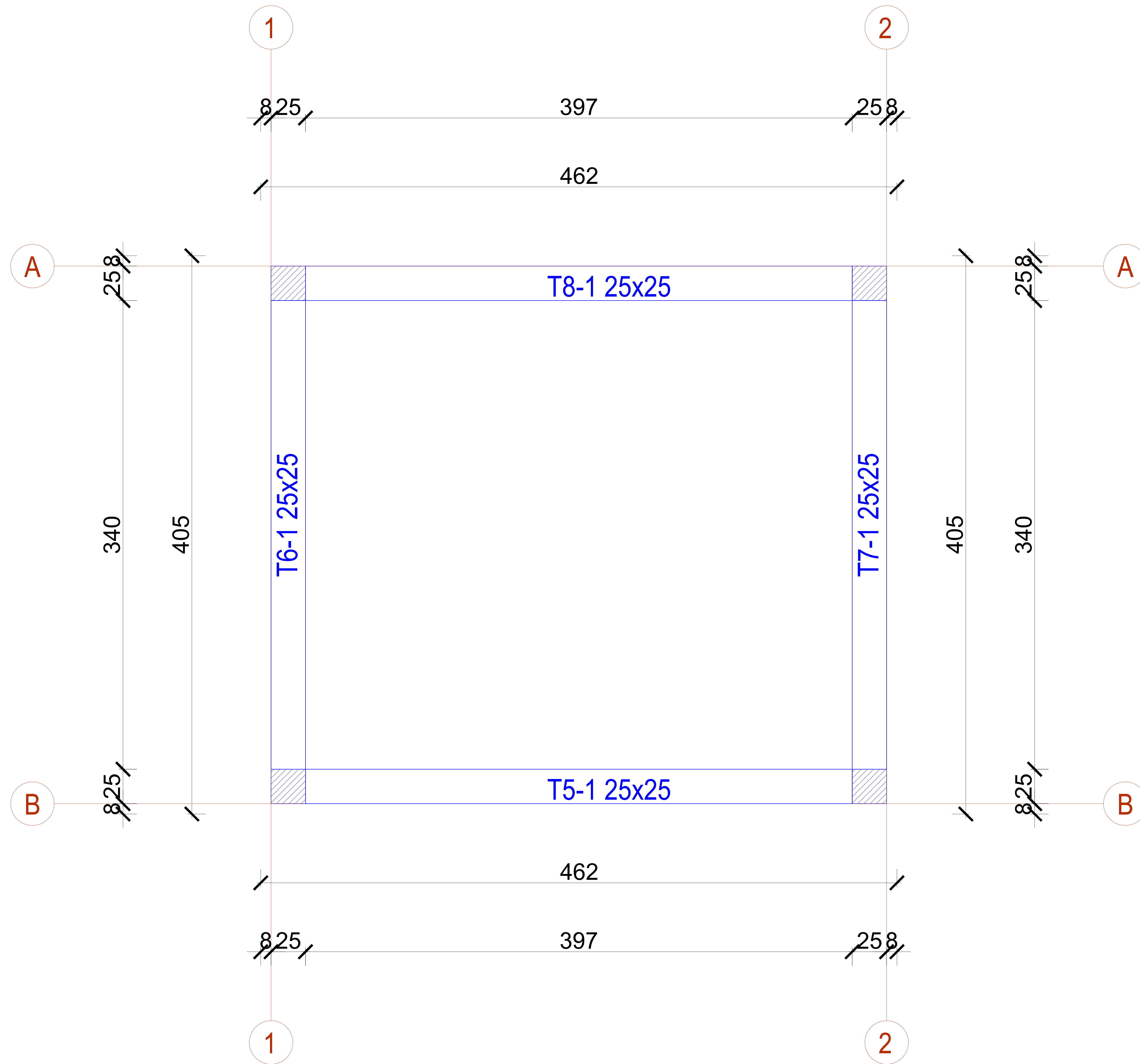


**BASHKIA VLORË**

DREJTORIA E  
URBANISTIKES

Ing. Darjan Hudhra

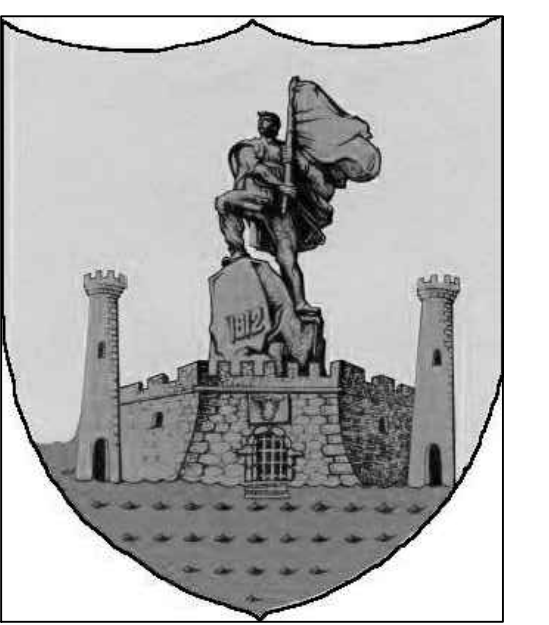
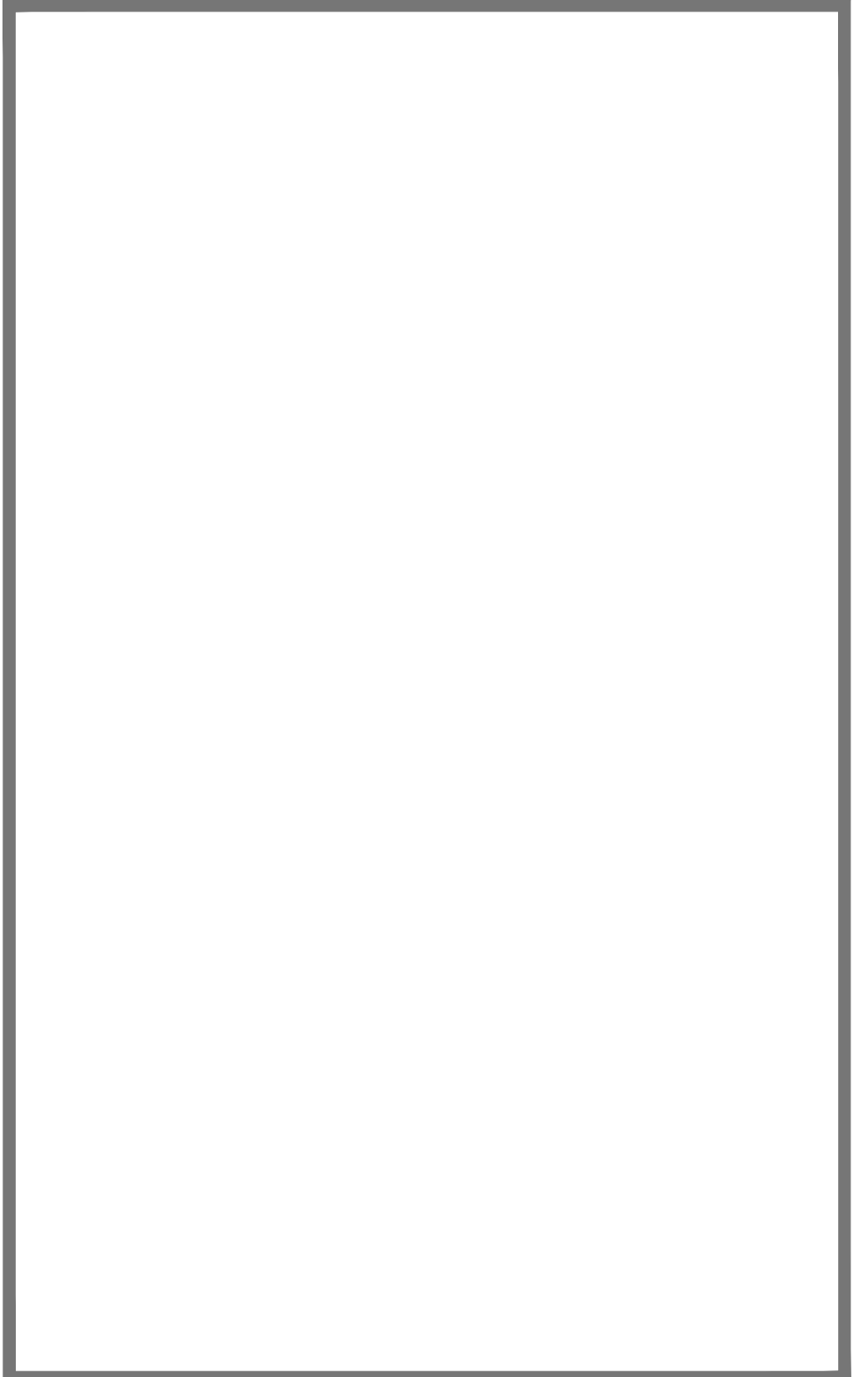
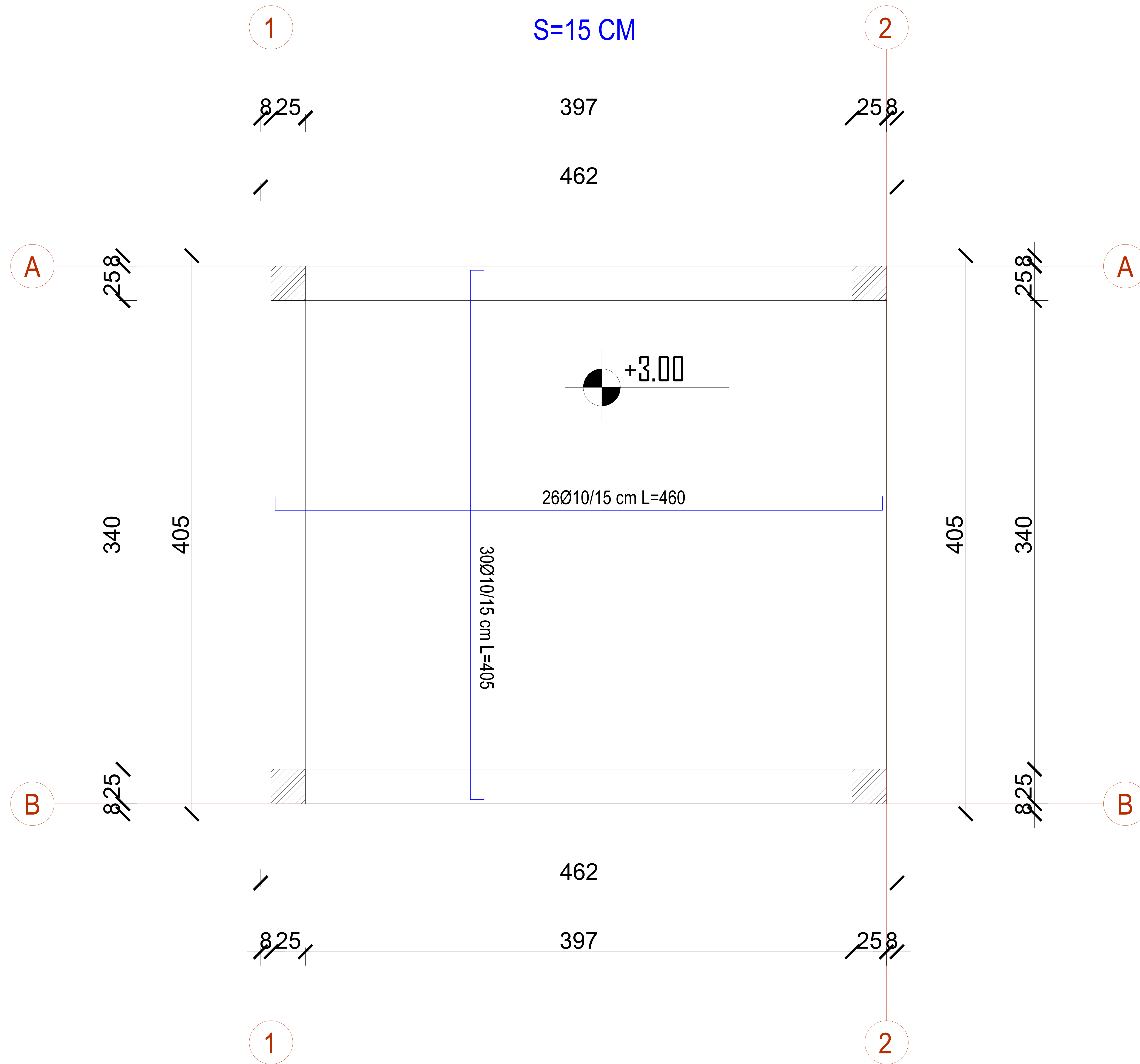




**BASHKIA VLORE**

DREJTORIA E  
URBANISTIKES

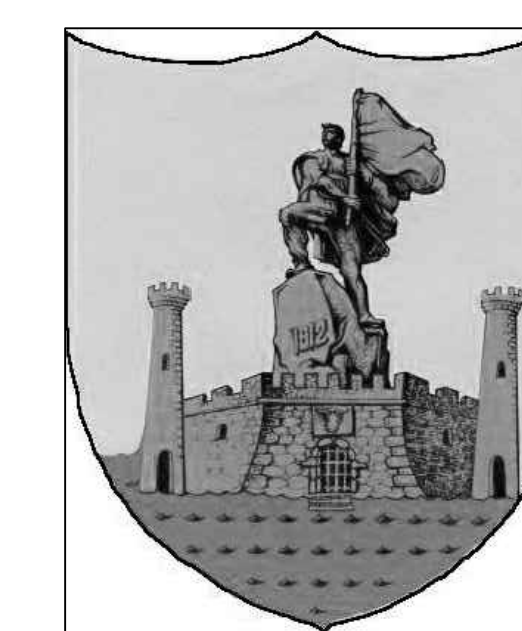
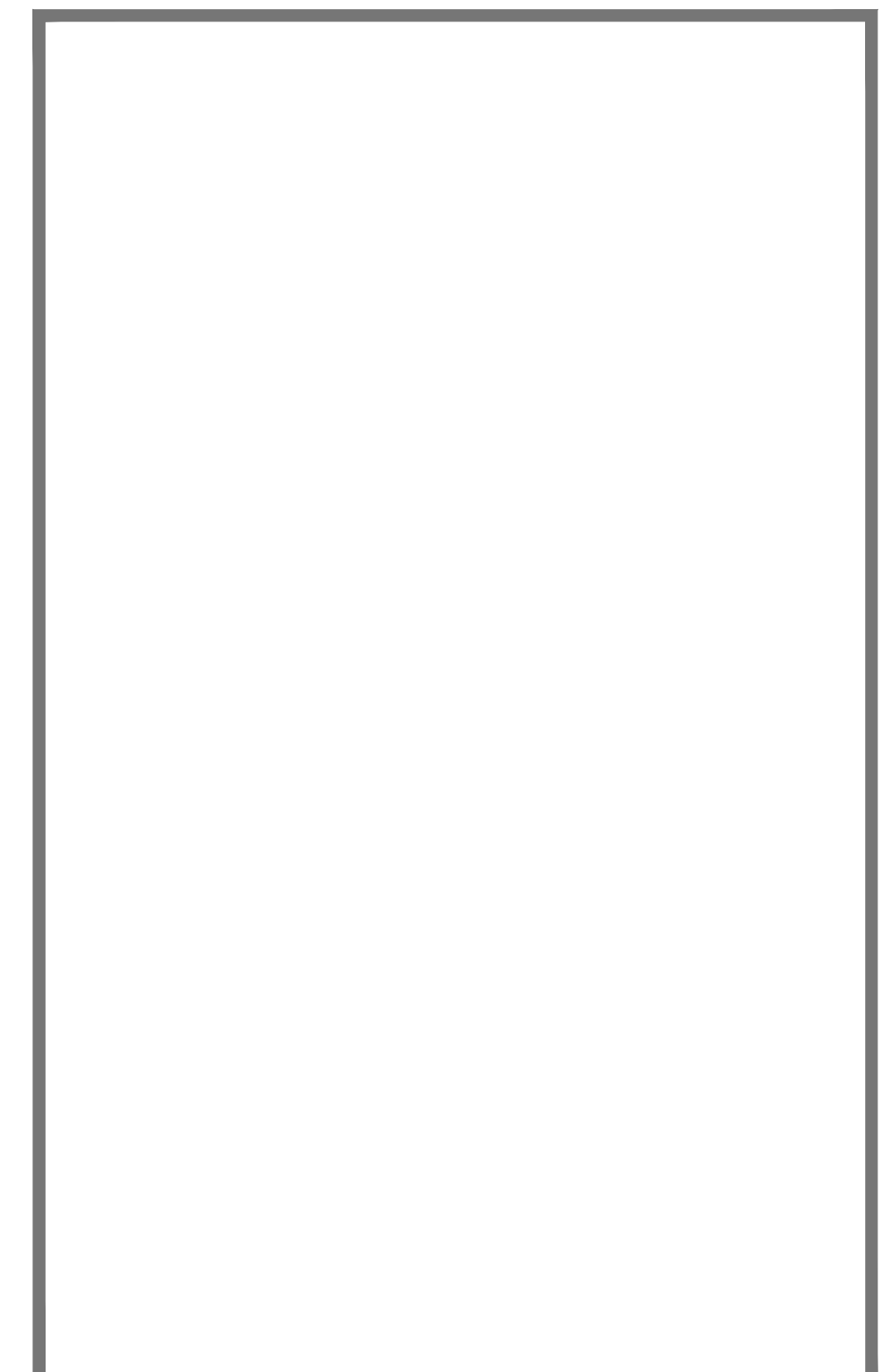
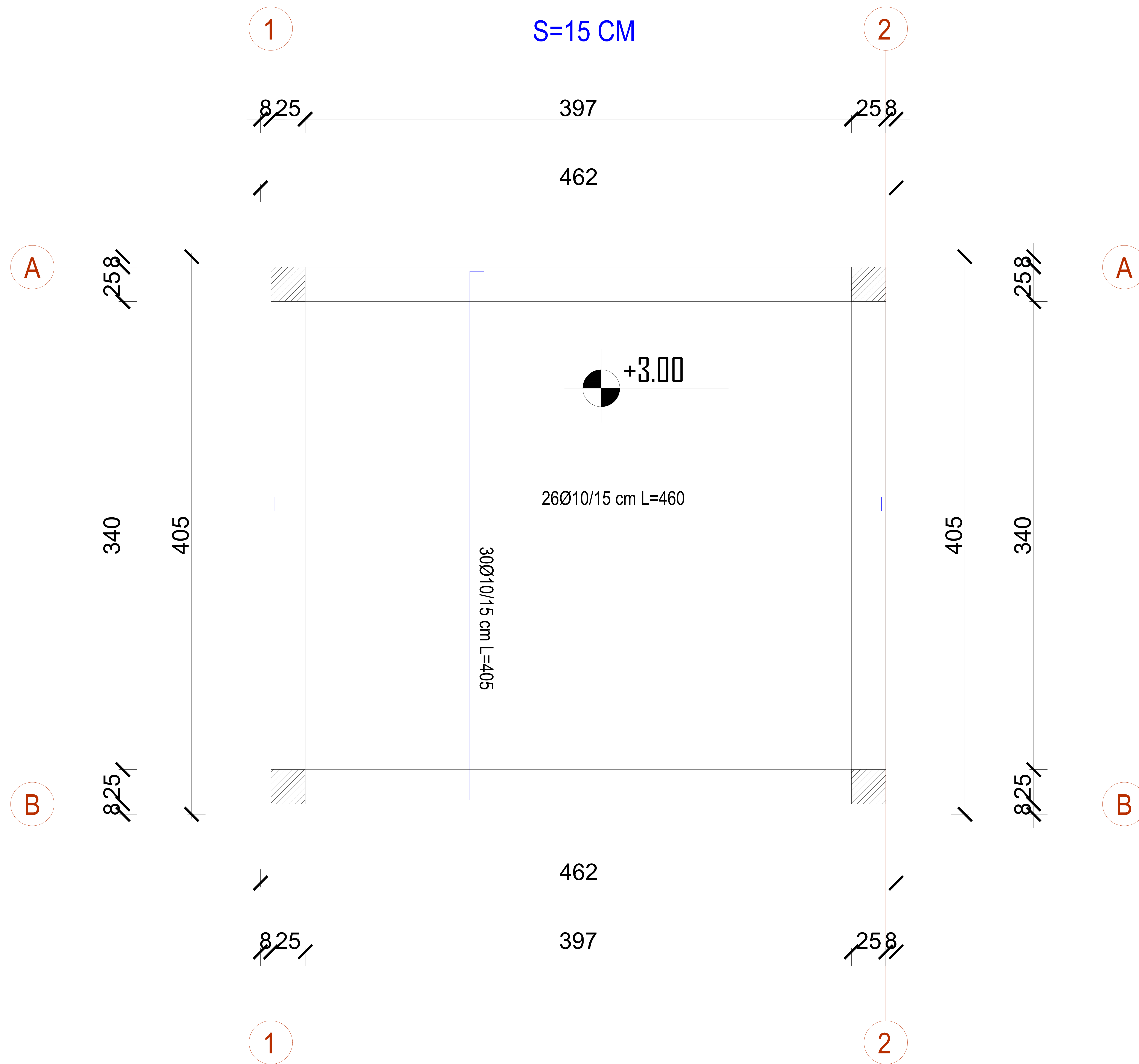
Ing. Darjan Hudhra



**BASHKIA VLORË**

DREJTORIA E  
URBANISTIKES

Ing. Darjan Hudhra



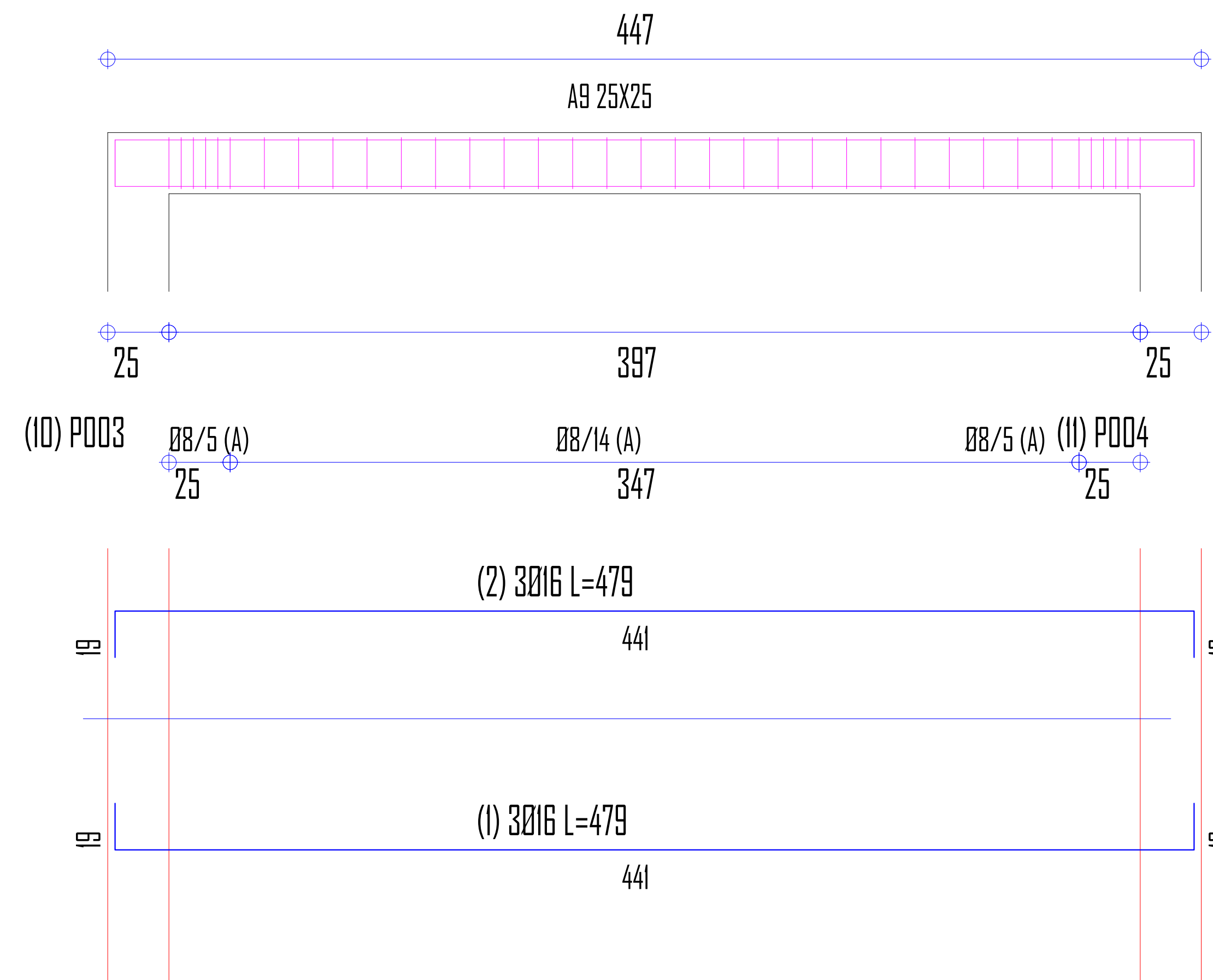
**BASHKIA VLORË**

DREJTORIA E  
URBANISTIKES

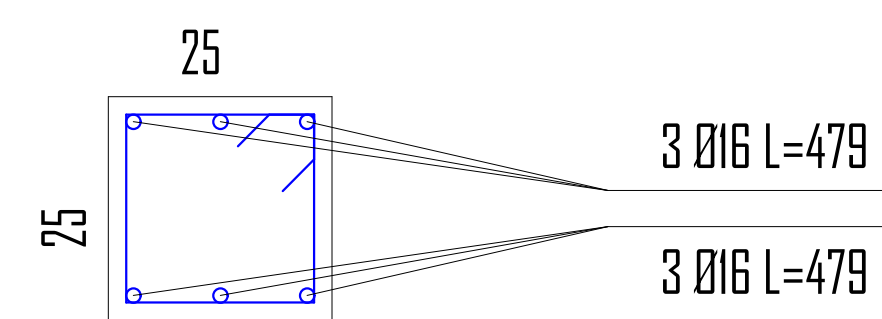
Ing. Darjan Hudhra



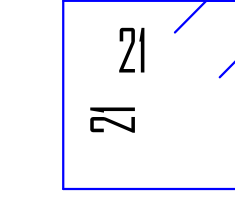
### Trau 5



#### SEZIONE (A)



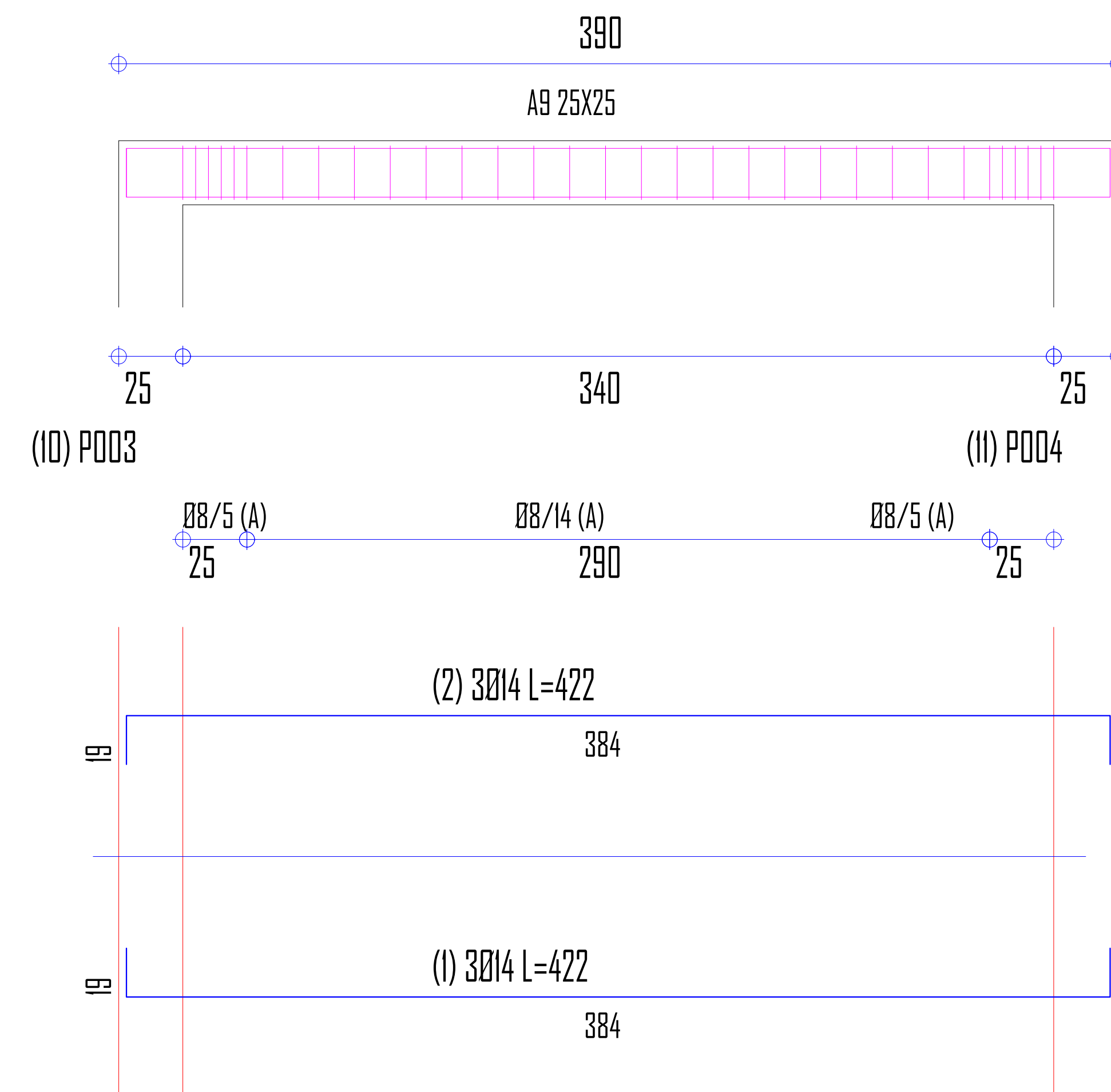
36Ø8 L=104



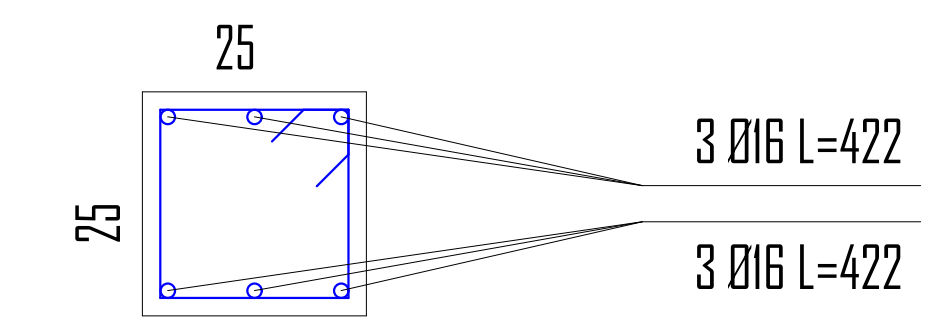
	Ø	cm	daN
Stafa	8	3744	15
Gjatesor	16	2874	45
Total			60

B/A: .264 mc  
659. daN

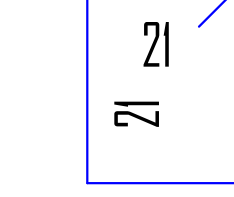
### Trau 6



#### SEZIONE (A)



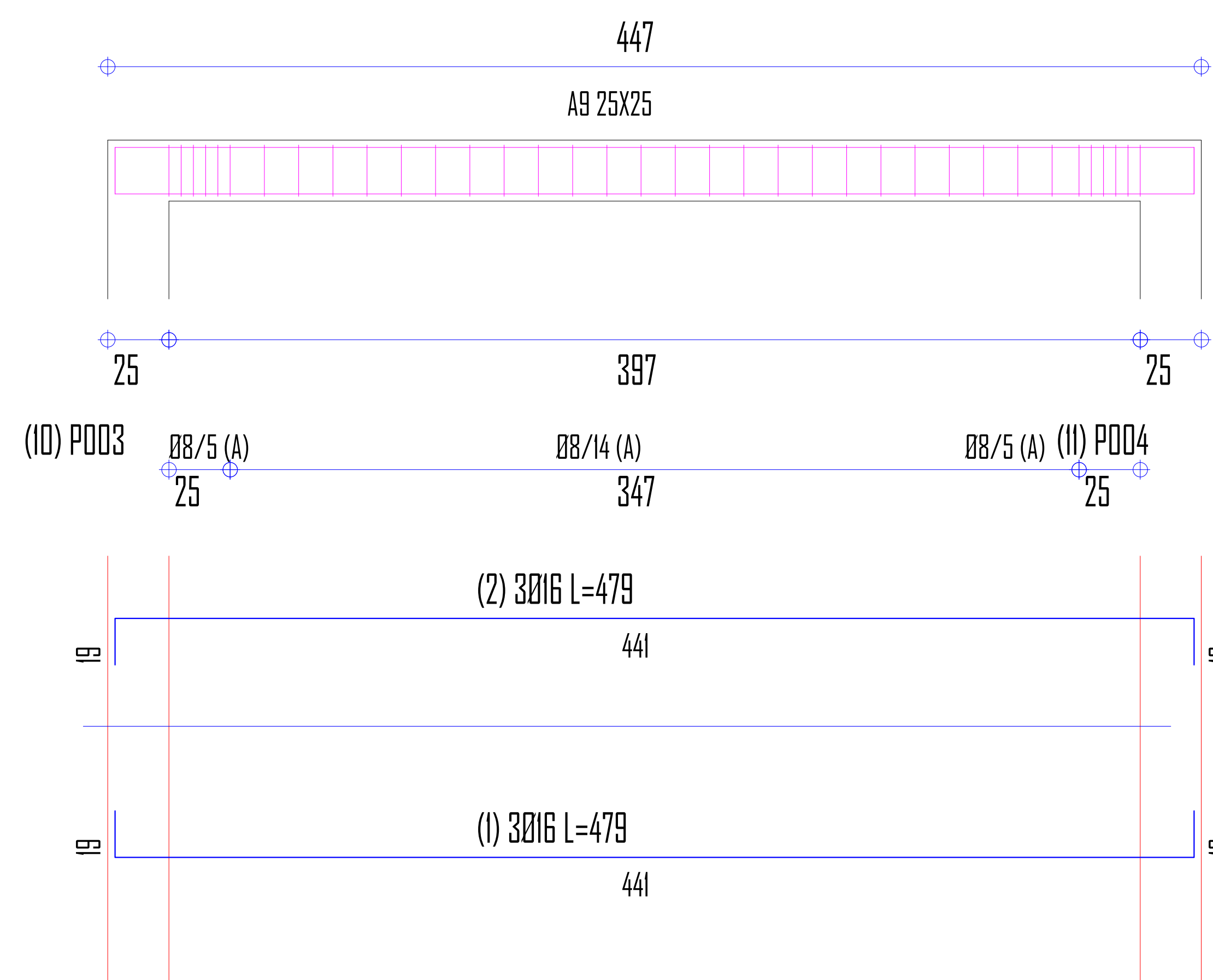
32Ø8 L=104



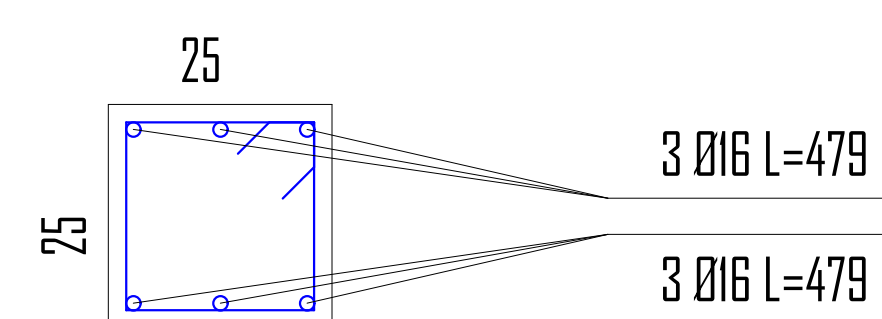
	Ø	cm	daN
Stafa	8	3328	13
Gjatesor	14	2532	31
Total			44

B/A: .228 mc  
570. daN

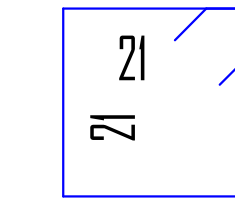
### Trau 7



#### SEZIONE (A)



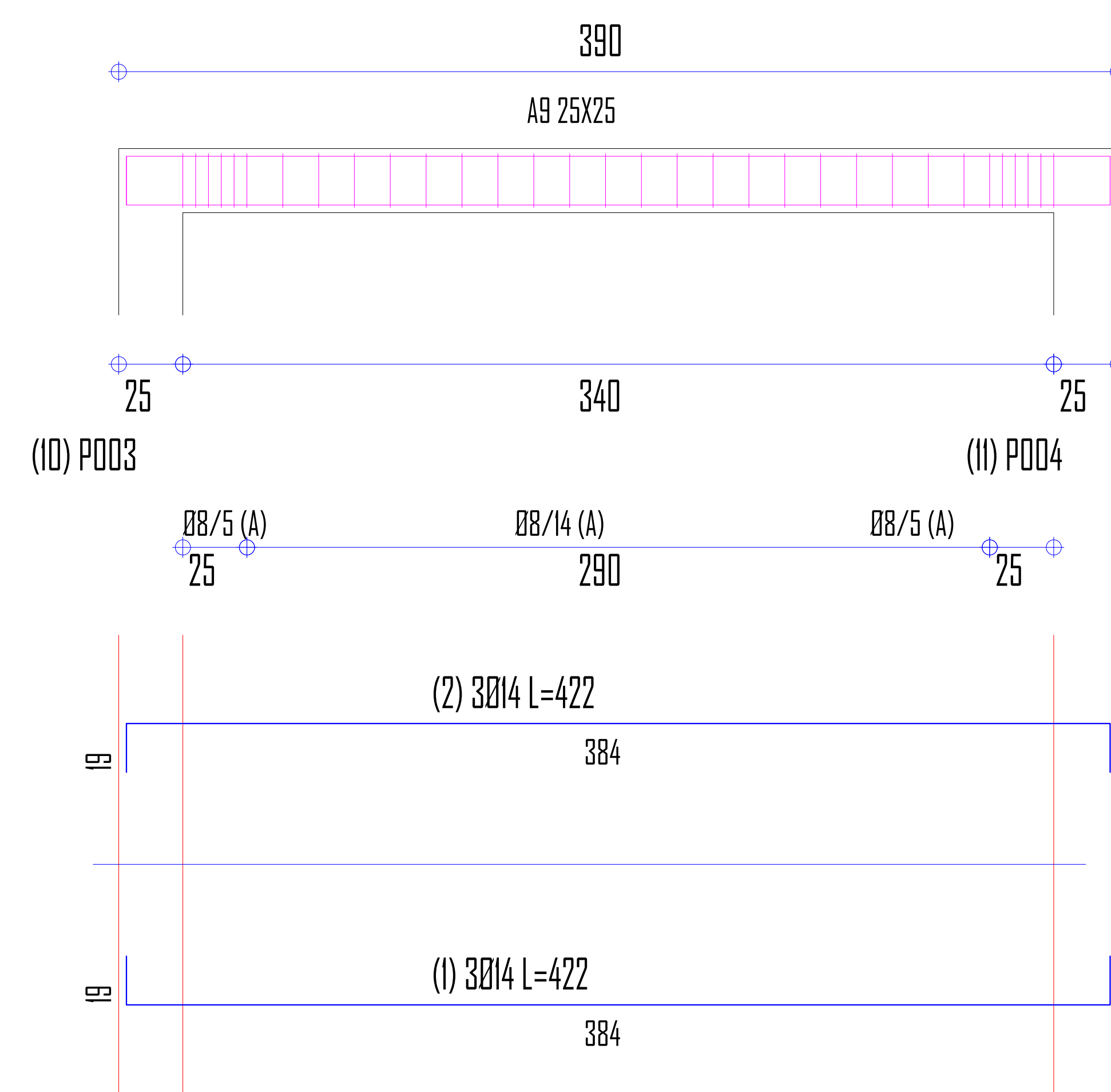
36Ø8 L=104



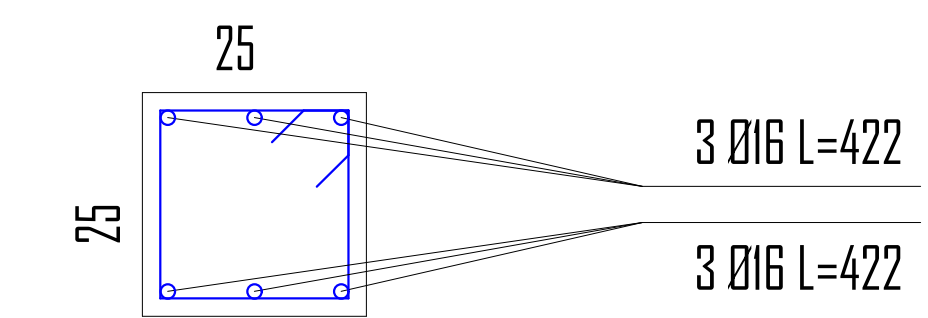
	Ø	cm	daN
Stafa	8	3744	15
Gjatesor	16	2874	45
Total			60

B/A: .264 mc  
659. daN

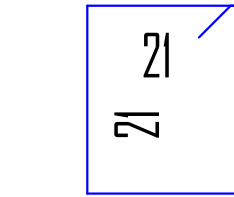
### Trau 8



#### SEZIONE (A)

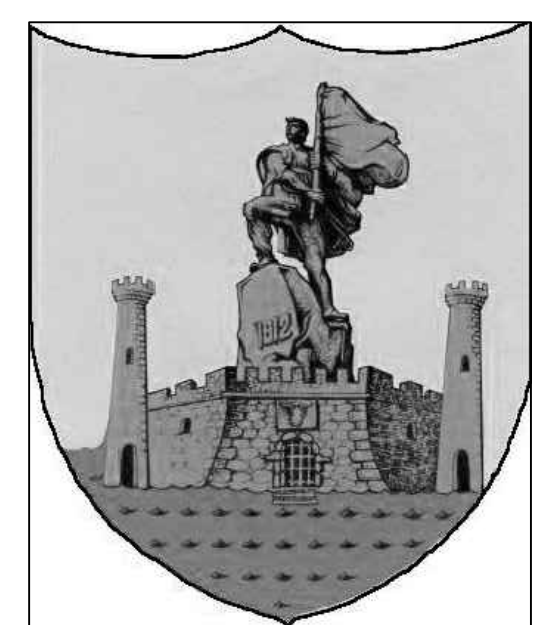


32Ø8 L=104



	Ø	cm	daN
Stafa	8	3328	13
Gjatesor	14	2532	31
Total			44

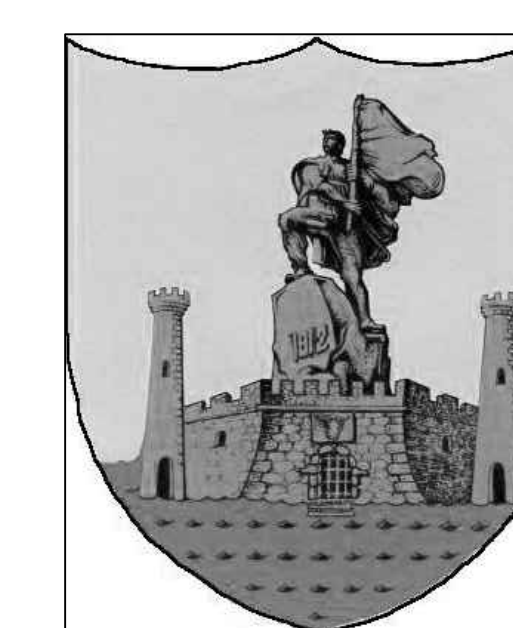
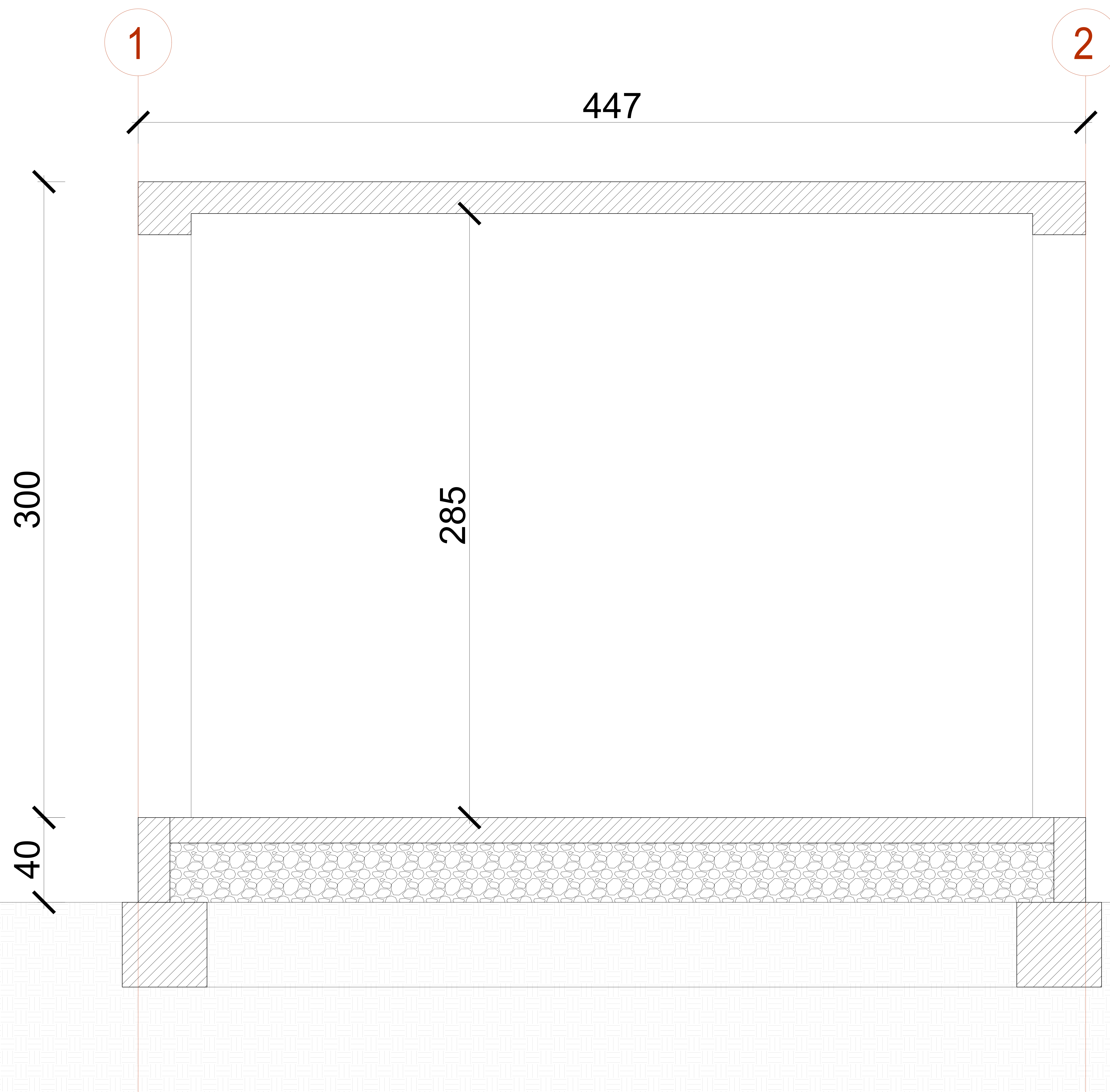
B/A: .228 mc  
570. daN



**BASHKIA VLORË**

DREJTORIA E  
URBANISTIKES

Ing. Darjan Hudhra



**BASHKIA VLORË**

DREJTORIA E  
URBANISTIKES

Ing. Darjan Hudhra