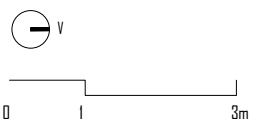
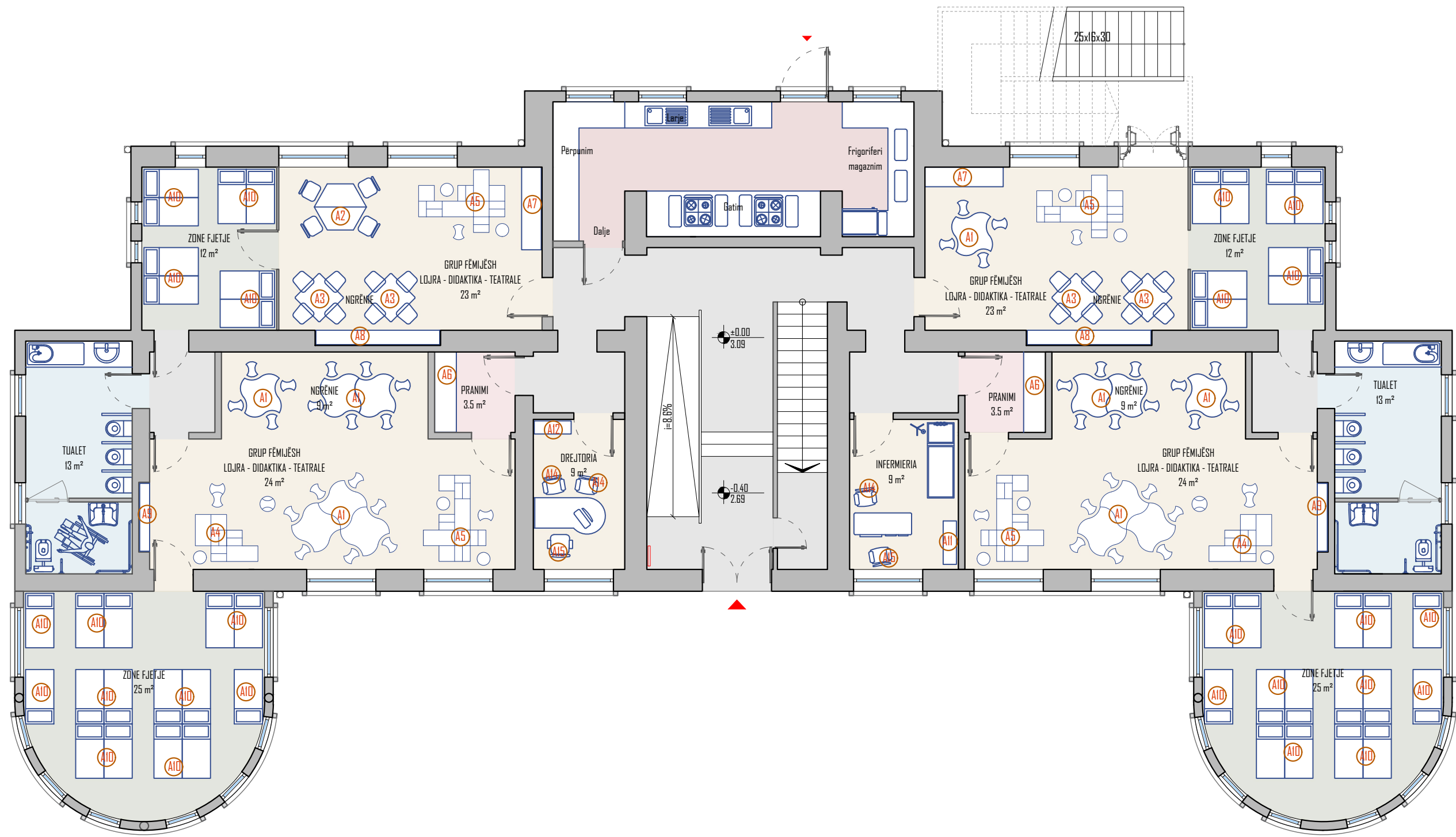
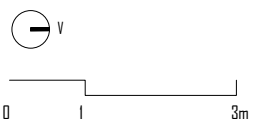
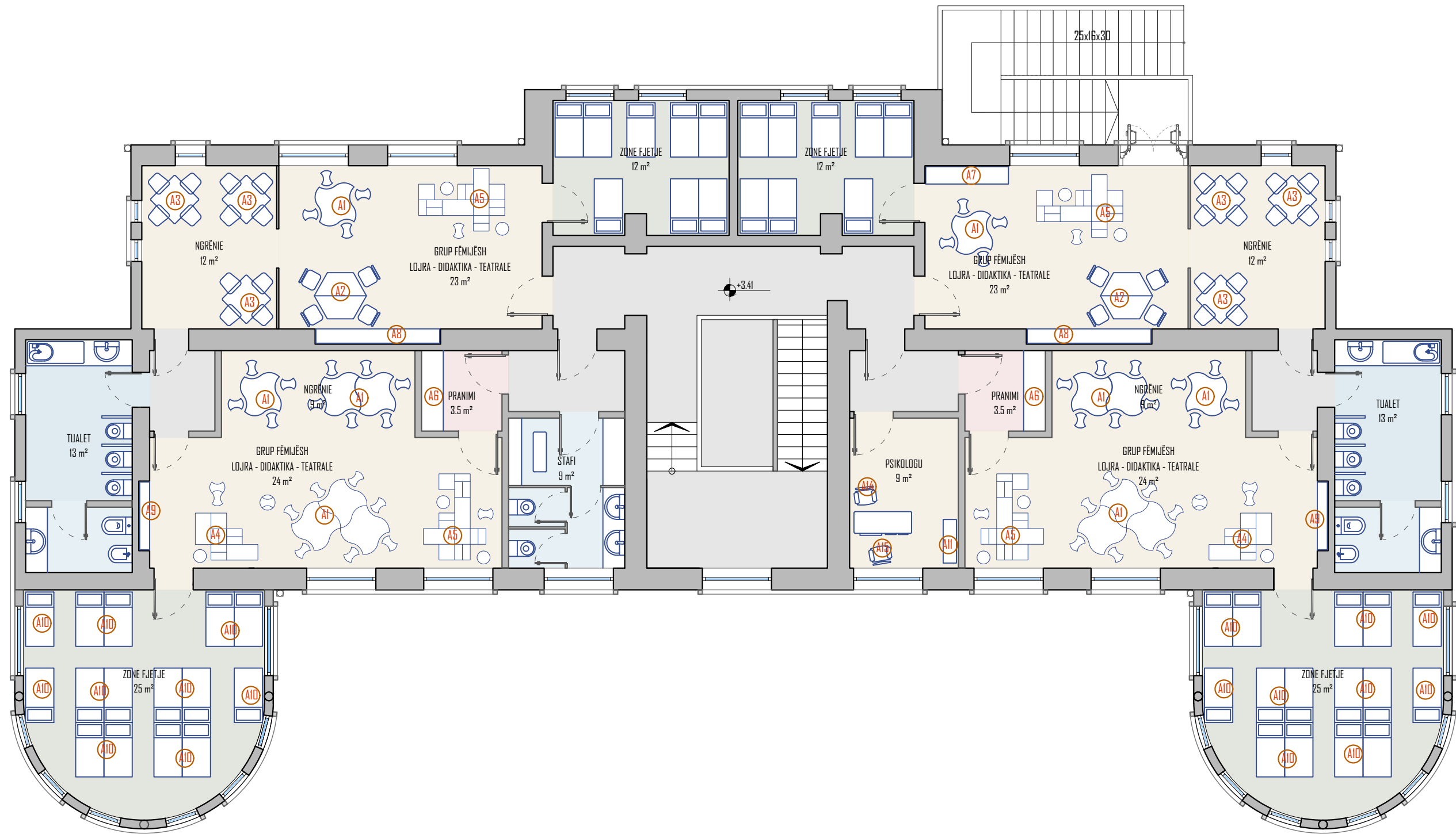


PROJEKT MOBILIMI

INTERIOR - KOPSHTI NR 10
VLORE

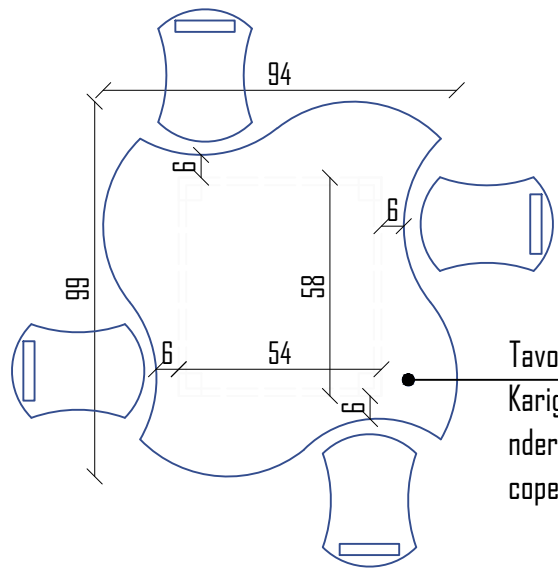


PROJEKTUES	HSC STUDIO	 architecture engineering studio	INTERIOR - KOPSHTI NR 10	PLAN MOBILIMI KATI PERDHE	M-01
INVESTITOR			VLORE		

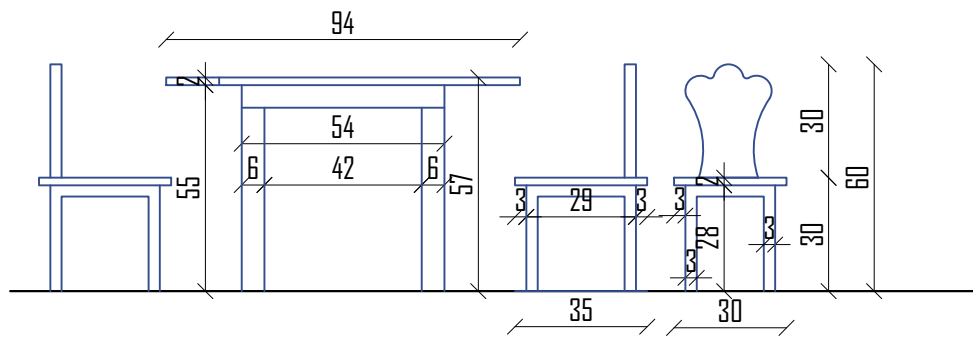


PROJEKTUES	HSC STUDIO	 architecture engineering studio	INTERIOR - KOPSHTI NR 10	PLAN MOBILIMI KATI I PARE	M-02
INVESTITOR			.VLORE		

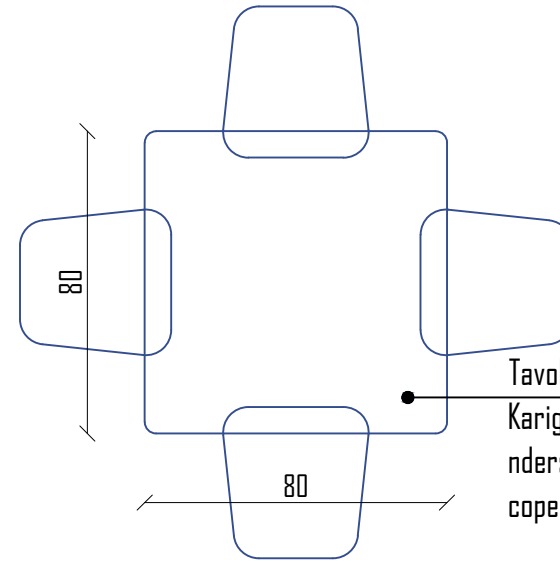
MOBILJA A1



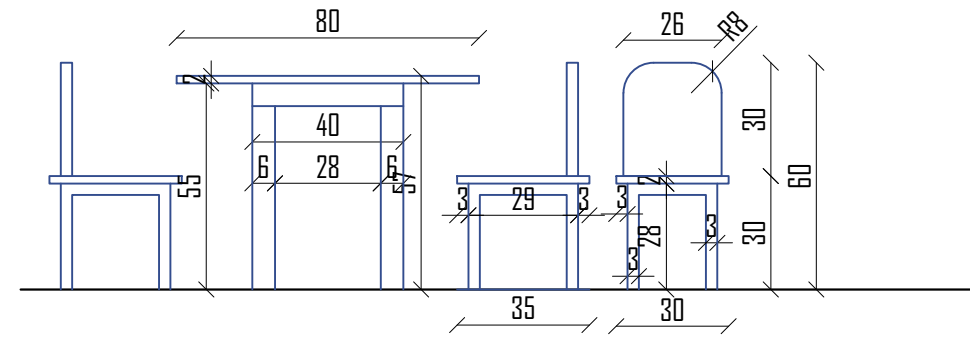
Tavoline femijesh material MDF lyer kod i
 Karige material MDF lyer pjesa e uljes si ngjyra e tavolines
 ndersa mbeshtetsja ne ngjyra te ndrsyhme
 cope 27



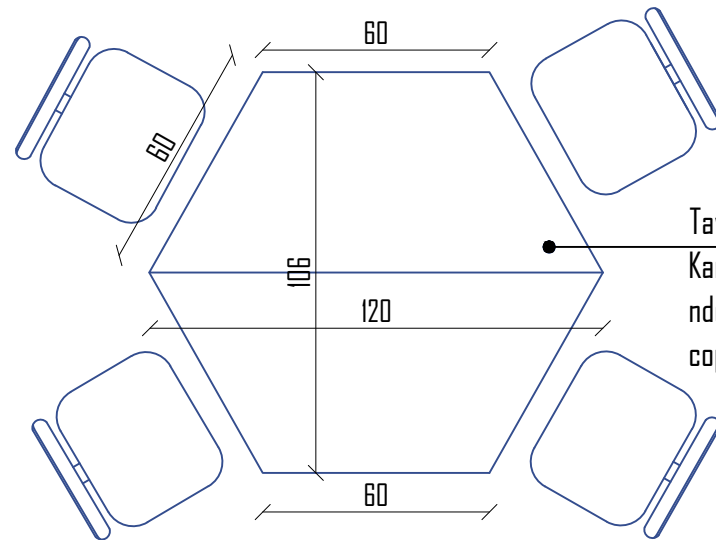
MOBILJA A3



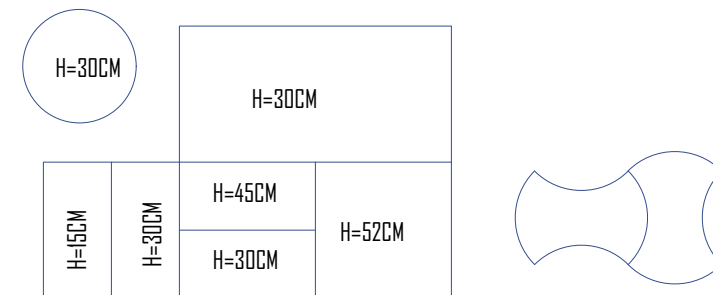
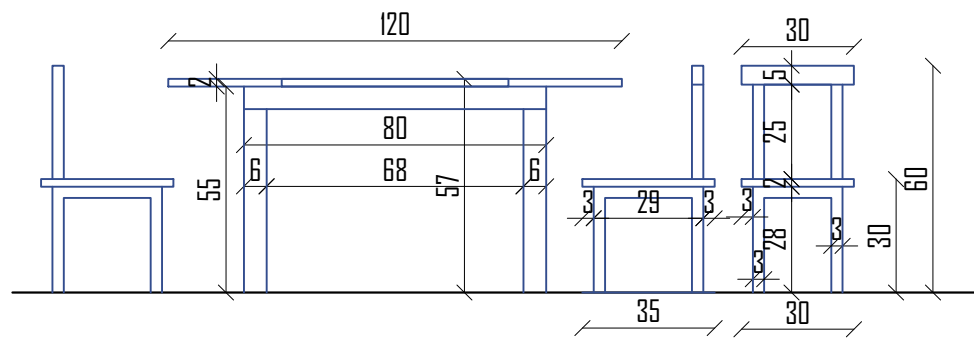
Tavoline femijesh material MDF lyer kod i
 Karige material MDF lyer pjesa e uljes si ngjyra e tavolines
 ndersa mbeshtetsja ne ngjyra te ndrsyhme
 cope 10



MOBILJA A2

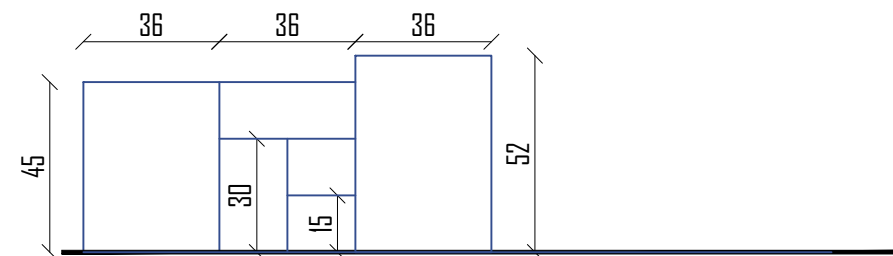


Tavoline femijesh material MDF lyer kod i
 Karige material MDF lyer pjesa e uljes si ngjyra e tavolines
 ndersa mbeshtetsja ne ngjyra te ndrsyhme
 cope 3



MOBILJA A4

Kuba ne lartesi te ndryshme dhe ngjyra te ndryshme
 te kapur me njera tjetren , jo te leviszhem
 Cope 4

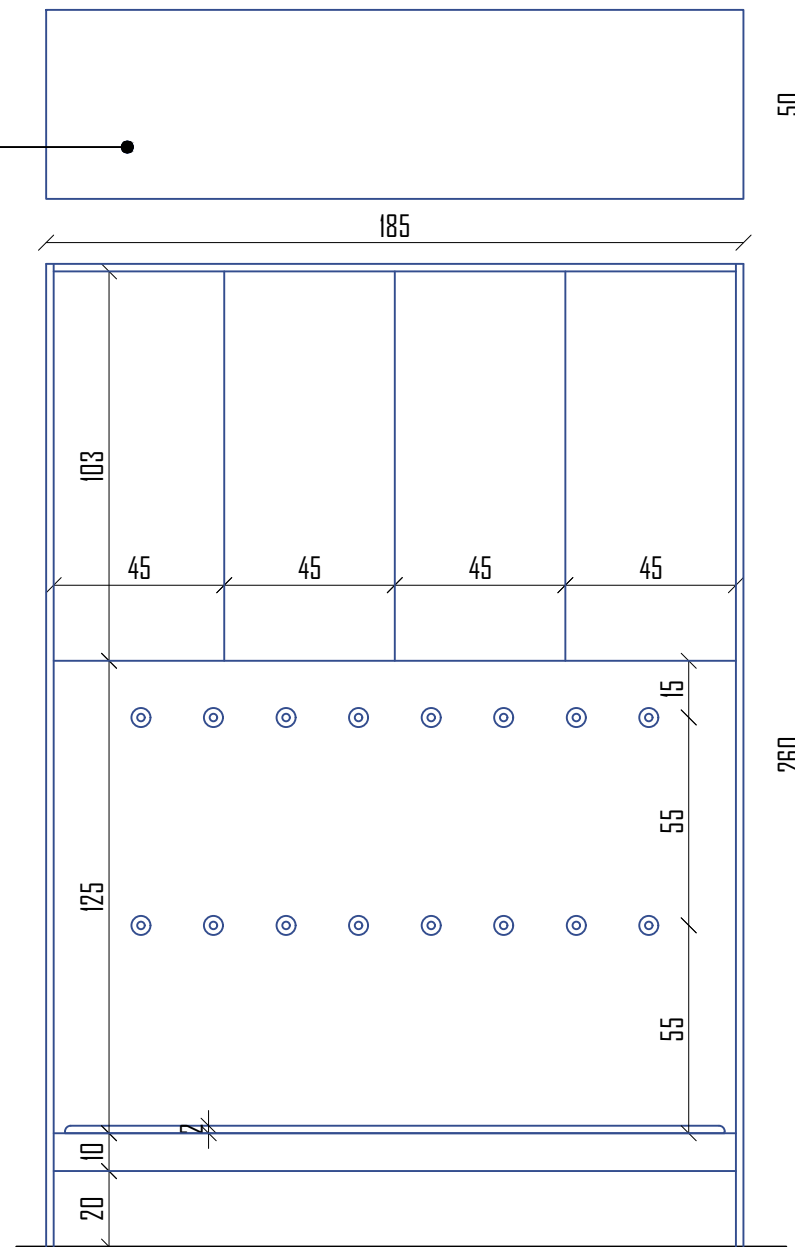


SHENIM:

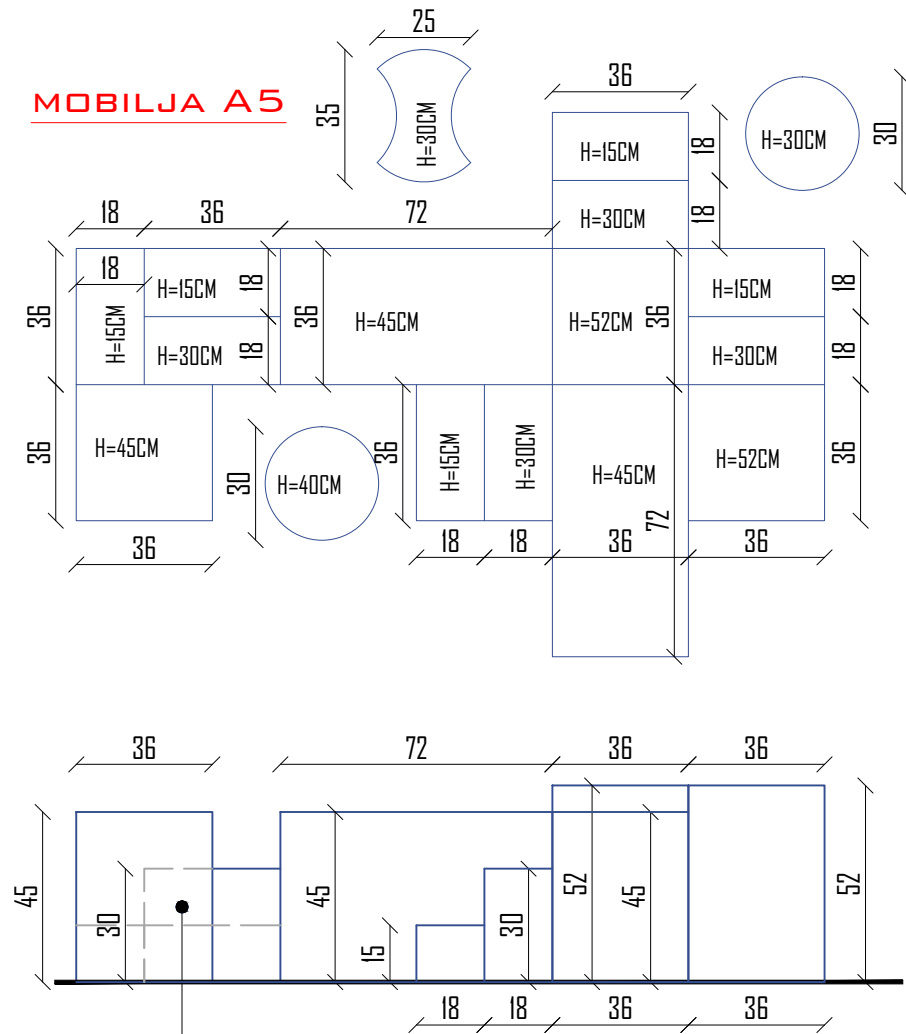
-Masat per prodhimin e mobilieve te merren nga Mobilieri

MOBILJA A6

Dollap pranimi per femije konstrukion melamin dhe fasada MDF Iyer ngjyre kodi
 Element ulese per femije material melamin me rimeso kodi
 me tapiceri ne pjesen e sipërme
 Varse rrobash per femije me ngjyra te ndryshme
 Cope 4



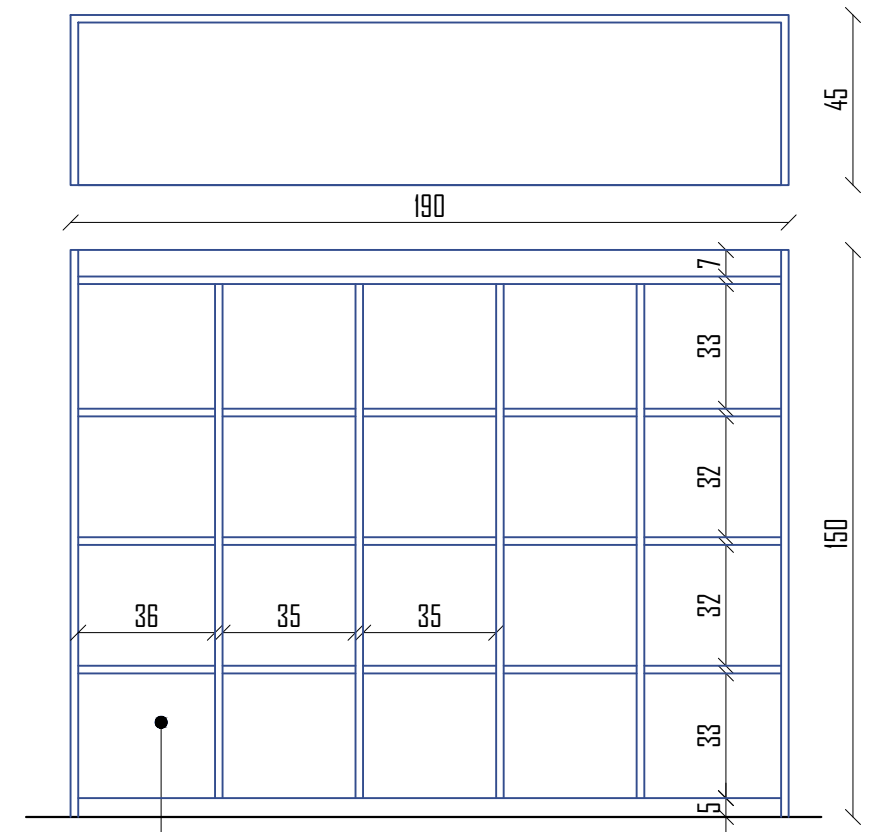
MOBILJA A5



Kuba ne lartesi te ndryshme dhe ngjyra te ndryshme
 te kapur me njera tjetren , jo te leviszhem
 Cope 8



MOBILJA A7

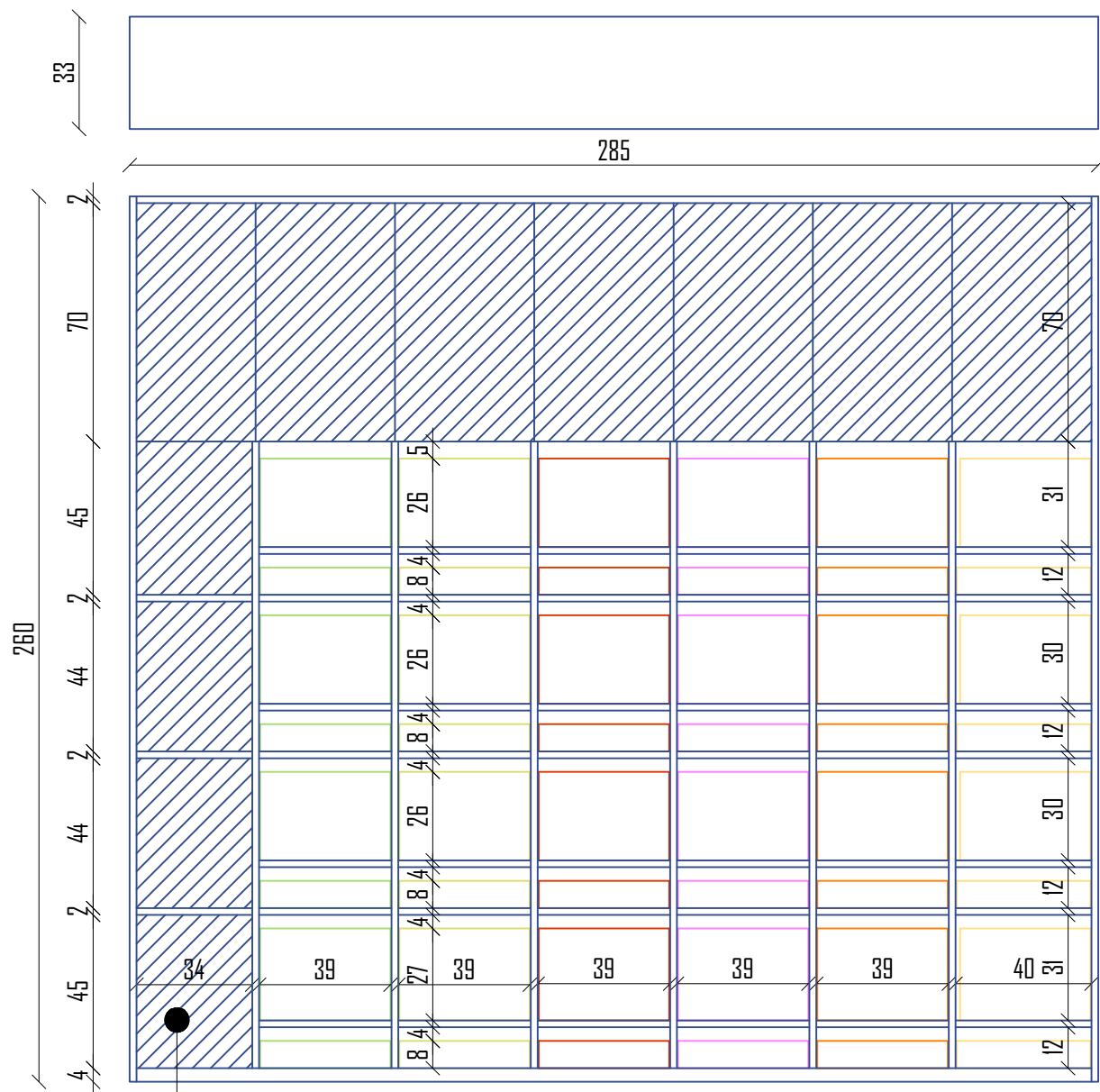


Mobilje me rafte total material melamin me rimeso kodi
 Cope 3

SHENIM:

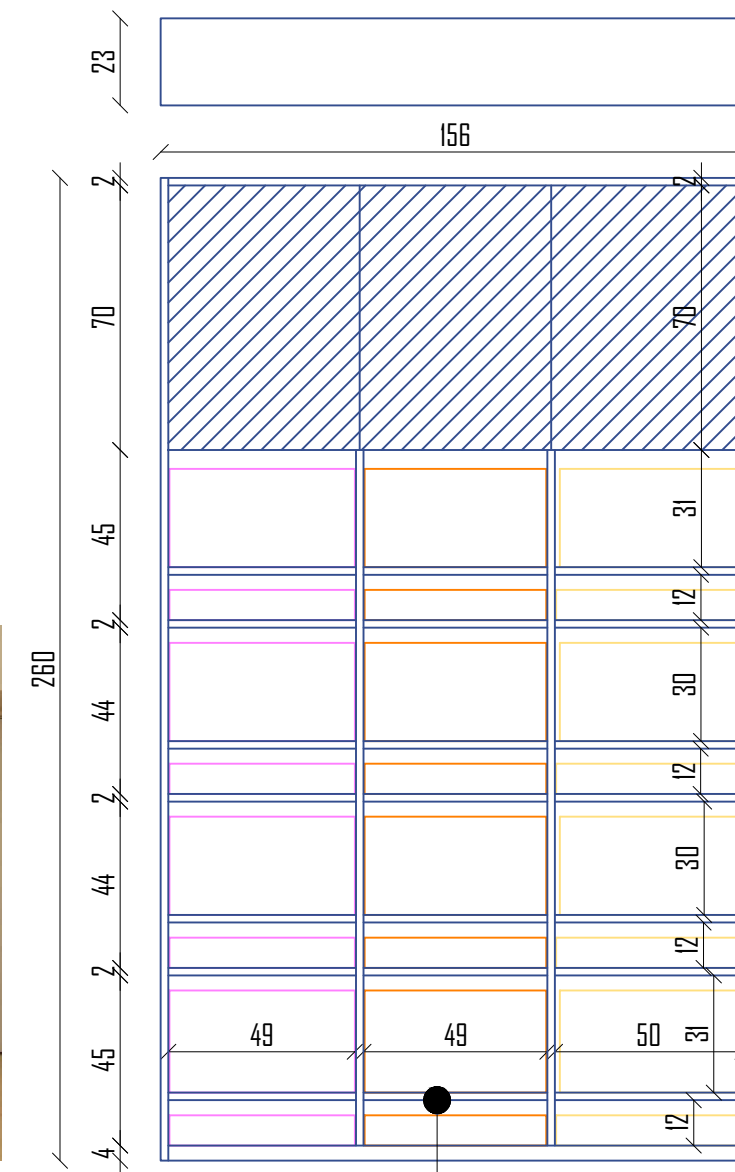
-Masat per prodhimin e mobilieve te merren nga Mobilieri

MOBILJA A8

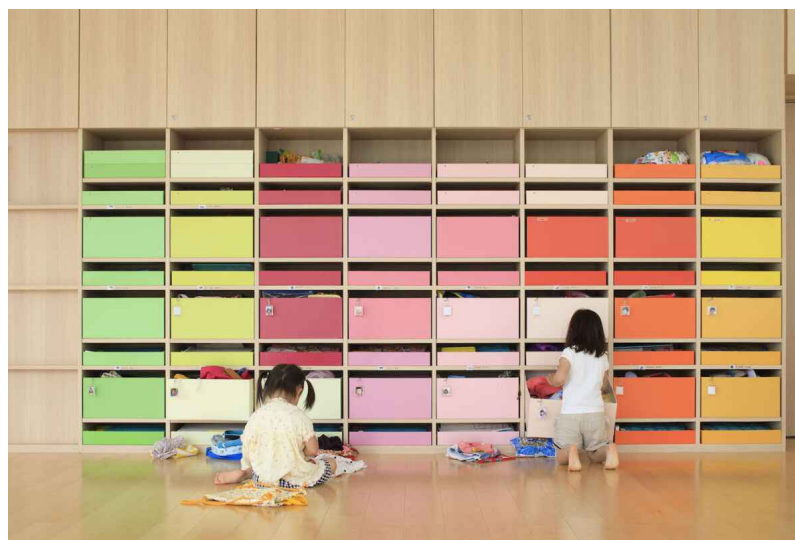


Mobilje konstruktion dhe kanata melamin me rimeso kodi
 Kubat te cilat do te jene te hapur nga sipër (tip koshi per mbledhje e lodrave)
 material MDF lyer ngjyra te ndryshme
 cope 4

MOBILJA A9



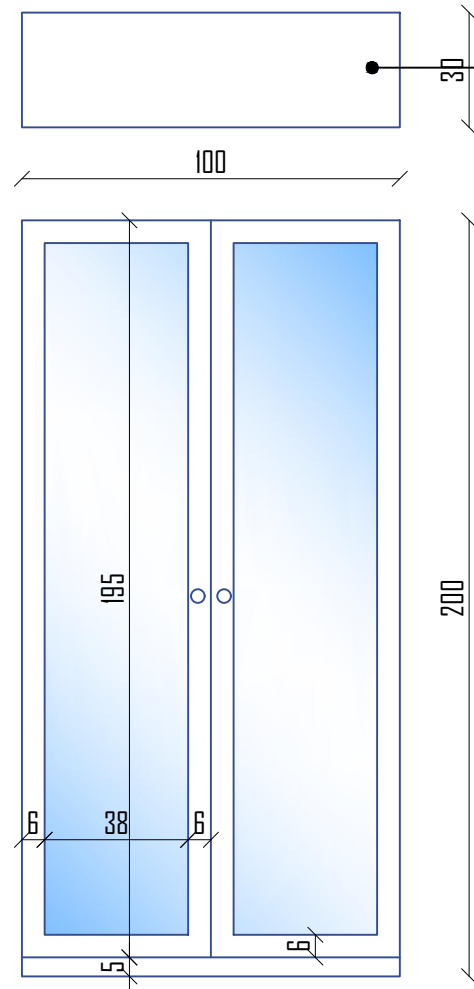
Mobilje konstruktion dhe kanata melamin me rimeso kodi
 Kubat te cilat do te jene te hapur nga sipër (tip koshi per mbledhje e lodrave)
 material MDF lyer ngjyra te ndryshme
 cope 4



SHENIM:

-Masat per prodhimin e mobilieve te merren nga Mobilieri

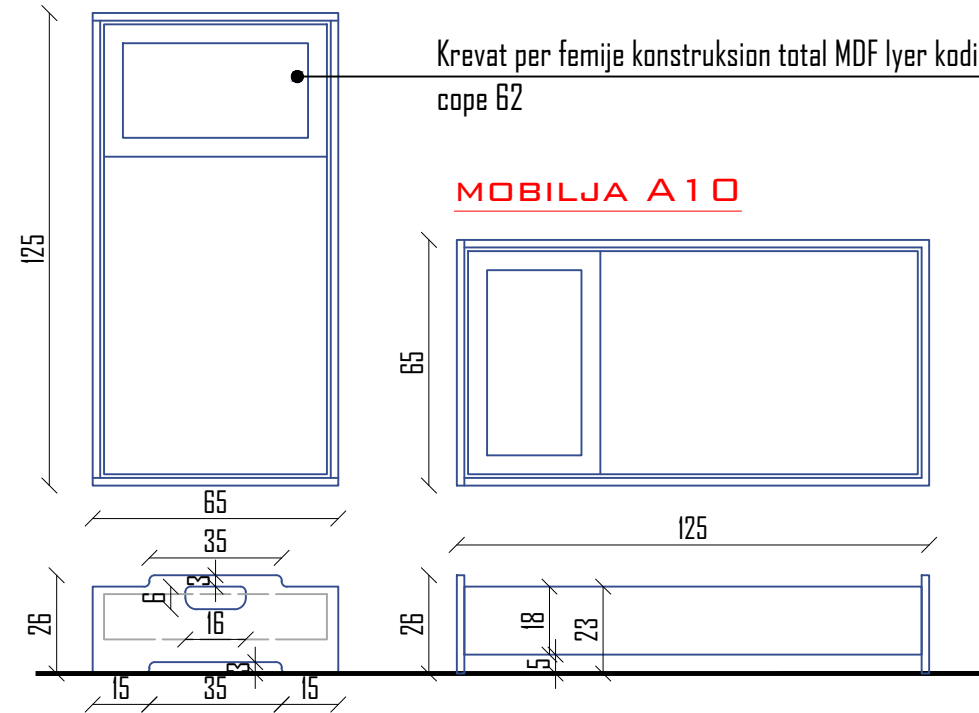
MOBILJA A11



Dollap per ambientin e infermeis dhe drejtoria
Konstruksion melamin
Kanata material MDF + Xham
Doreza metalike
Cope 2

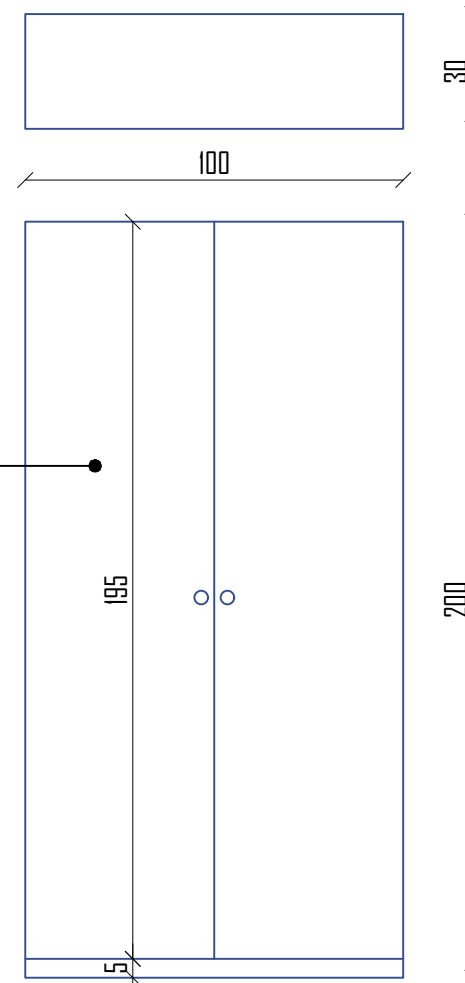
Krevat per femije konstruksion total MDF lyster kodi
cope 62

MOBILJA A10



MOBILJA A12

Dollap per ambientin e infermeis dhe drejtoria
Konstruksion melamin
Kanata material MDF
Doreza metalike
Cope 1



SHENIM:

-Masat per prodhimin e mobilieve te merren nga Mobilieri

MOBILJA A13



COPE 20

MOBILJA A14



COPE 4



COPE 3

MOBILJA A15