

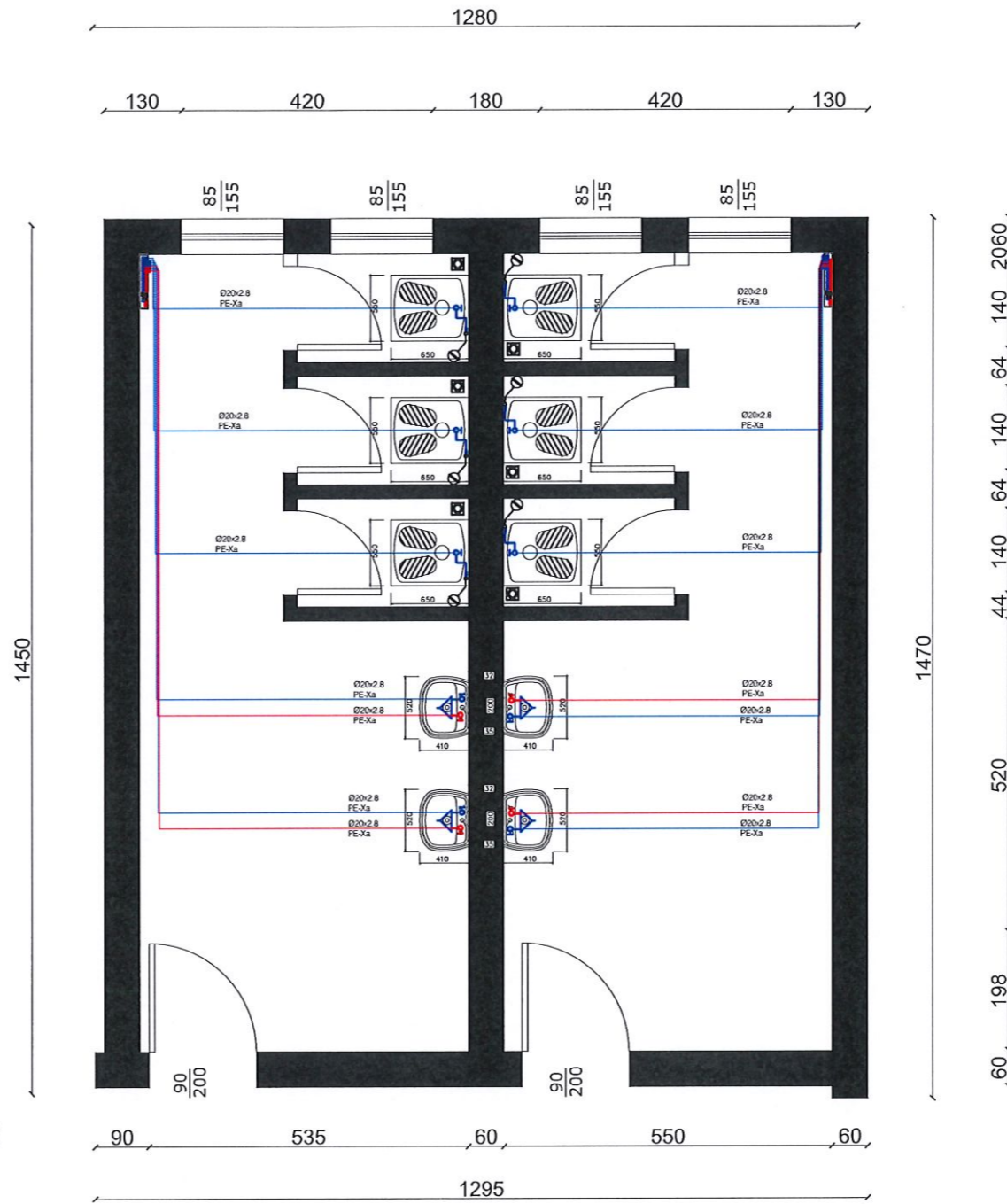
PROJEKT - ZBATIMI
(INSTALIMEVE HIDROSANITARE)

RIKONSTRUKSION I SHKOLLES 9-VJEÇARE "FADIL GURMANI"
RRUGA "KOL TOLI" LAGJA "VISARION XHUVANI"

Punoi:ing. Bruno Korumi *BK*

FURNIZIMI ME UJE Sh.1: 50

KATI PERDHE



- Tubacionet e shperndarjes se ujit te ftohte sanitar
Materiali: Tubacione polietilene PE-X, tipi 315
Norma: UNI 9338 ose UNI 8318
- Tubacionet e shperndarjes se ujit te ngrohte sanitar
Materiali: Tubacione polietilene PE-X, tipi 315, te termoizoluara
Norma: UNI 9338 ose UNI 8318
- Kolonat e furnizimit me uje te ftohte sanitar
Materiali: Tubacione celiku te zinkuar (te termoizoluara)
- Boiler i ujit sanitar (numri tregon kapacitetin e boilerit)
- Rubinet mishelator

L E G J E N D E		L E G J E N D E	
	KOLLONE UJI		LAVAMAN
	BOLIER ELEKTRIK 80,50 Lit (HORIZONTAL)		VAZO WC
	BOLIER ELEKTRIK 12Lit		BIDE
	MISHELATOR		PLLAKE DUSHI
	SARAÇINESKE ME SFERE		LAVAPJATE
	KOLEKTOR SHPERNDARES		Kollone shkarkimi
	MATES UJI		Kollone ventilimi
	REDUKTOR PRESIONI		Kollone vertikale shkarkimi wc+lp
	GALXHANT		Kollone vertikale ventilimi wc+lp
	FILTER		Pareti i vendosjes se tubave te shkarkimit dhe te ventilimi te njeve sanitare dhe kuzhinave
	VALVOL MOSKTHIMI		

- KUSHTE TEKNIKE**
- NE CDO KOLLONE VERTIKALE 50 cm MBI DYSHEMENE DO TE VENDOSET NGA NJE PIKE KONTROLLI E CILA DO TE SHOQEROHET ME NJE KASETE 40x40cm.
 - BASHKIMET E TUBACIONEVE TE BEHEN SIPAS KUSHEVE TEKNIKE TE DHENA NGA FIRMA PRODHUESE.
 - KOLLONAT VERTIKALE DHE HORIZONTALE DO TE FIKSOHEN NE STRUKTURAT ME ANEN E FASHETAVE FIKSE DHE RRESHQITESE DHE UPAVE, NE POZICIONET DHE DISTANCAT SIPAS KUSHTEVE TEKNIKE QE JEP FIRMA PRODHUESE E TUBACIONEVE.
 - PJERRRESIA MINIMALE E SHTRIMIT TE GJITHE TUBACIONEVE ESHTE 1% ME PREJASHTIM TE RASTEVE KUR PJERRRESIA ESHTE TREGUAR POSACERISHT NE VIZATIM.
 - DMINESIONIMI I TUBACIONEVE TE RRJETIT TE IMET TE SHIHET NE VIZATIMIN E AMBIENTIT (TUALETIT) TIP
 - PASI TE MONTOHET I GJITHE IMPIANTIT I SHKARKIMIT TE BEHET PROVE DUKE MBUSHUR SISTEMIN ME UJE PER TE PARE NESE KA RRJEDHJE NEPER LINJA DHE BASHKIMET E TYRE.
 - NE AMBIENTET QE JANE VENDOSUR PILETA DYSHEMEJE, DUHET TE JENE TE PAISURA ME SIFON DHE ME KUNDRALVALVUL PER MOS KTHIMIN E GAZRAVE.

SHENIME TEKNIKE

- KY PROJEKT ESHTE PRONE E BASHKISE ELBASAN.
- NUK LEJOHET KOPJIMI APO RIPRODHIMI I KETIJ VIZATIMI PA AUTORIZIMIN E DRETORISE SE PROJEKTIMIT DHE SHERBIMEVE INXHINIERIKE NE BASHKINE ELBASAN.
- TE RESPEKTOHEN DIMENSIONET E SHKRUAR NE VIZATIM.
- PER CDO PAQARTESI APO MOSPERSHTJETJE TE PROJEKTIT ME SITUATEN NE TERREN TE MERRET KONTAKT ME PROJEKTUESIN
- NUK LEJOHET ASNJE NDRYSHIM I PROJEKTIT PA MIRATIMIN SPECIFIK TE D.P.SH.I -se.
- PER PERCAKTIMIN E NGJYRAVE, MATERIALEVE APO MALLRAVE QE DO TE PERDOREN NE KETE PROJEKT DUHET TE MERRET FILLIMISH MIRATIMI I PROJEKTUESIT DHE SUPERVIZORIT.
- PROJEKTI I INSTALIMEVE HIDROSANITARE ESHTE HARTUAR NGA SPECIALISTE TE SEKTORIT TE PROJEKTIMIT NE JANAR 2021

ADRESA: Shkolla "Fadil Gurmani", Lagja "Visarion Xhuvani" Rruga "Kol Toli".

RISH: PERSHKRIMI NGA: DATA:
FAZA E PROJEKTIT: **PROJEKTI I ZBATIMIT**

BASHKIA ELBASAN
Rruga "Oemal Stafa"
Lagja "Brig 17 Sulmuese"
+35554400152
email: bashkiaelbasan@elbasani.gov.al
web: www.elbasani.gov.al

INVESTITOR: **BASHKIA ELBASAN**

DREJTORIA: DREJTORIA PROJEKTIMIT DHE AZHORNIMIT TOPOGRAFIK
Drejtor
Ark. Marvis Avllazagaj

PROJEKTUES: ing. Bruno Korumi *BK* Liç. K.3354

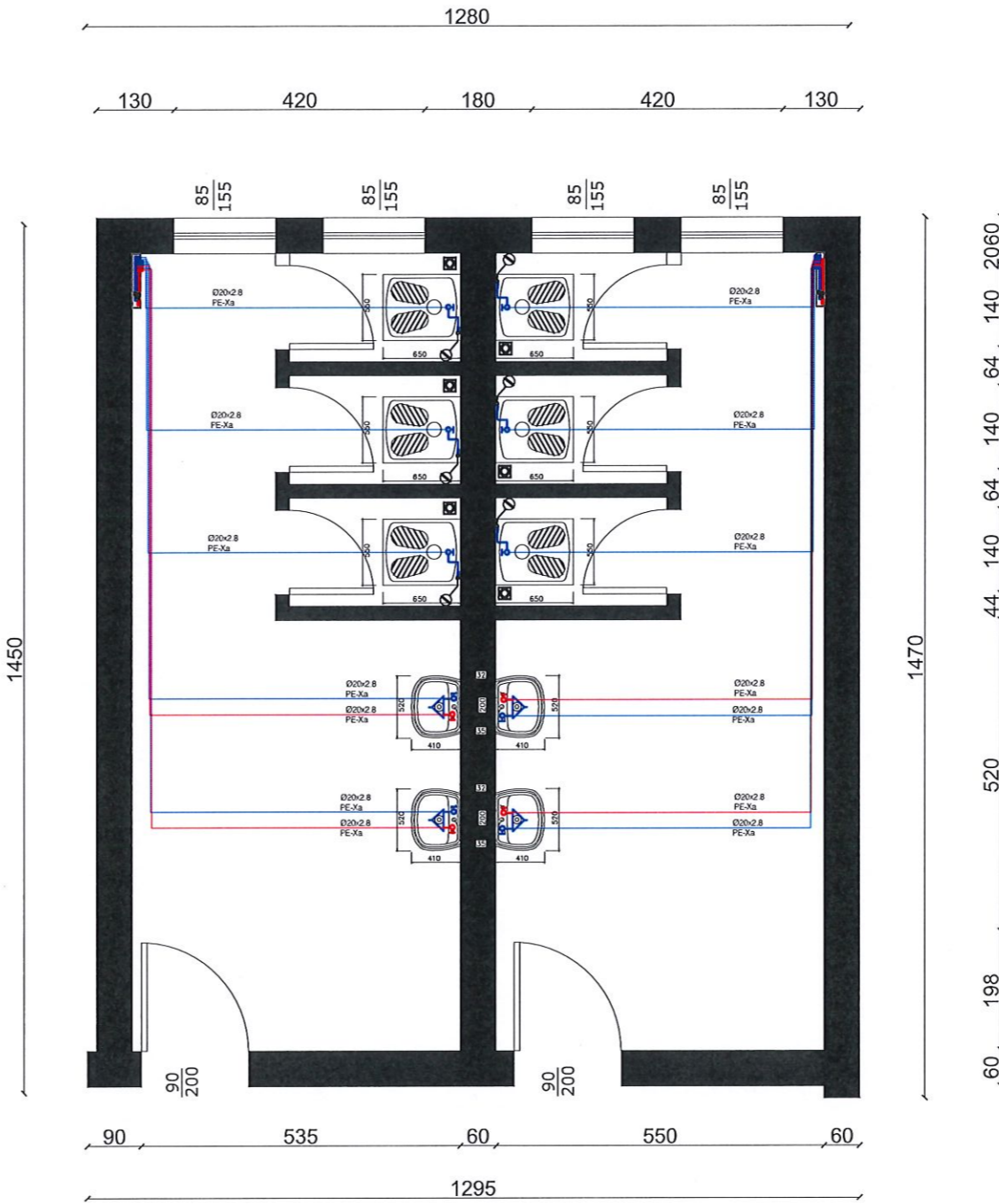
MATJET TOPOGRAFIKE: **Sektori i A.T-se**

topg.
PROJEKTI: Emertimi Objektit: Rikonstruksioni i shkolles 9-vjeçare "Fadil Gurmani"

SHKALLA A3: 1:50	DATA: Prill/2023	VIZATOI: Sektori Projektimit	KONTROLLOI: Sektori Projektimit
PROJEKTI NR:	FLETA NR: A3 / HS - 01	RISHIKIMI:	

FURNIZIMI ME UJE Sh.1: 50

KATI PARE



- Tubacionet e shperndarjes se ujit te ftohte sanitar
Materiali: Tubacione polietilene PE-X, tipi 315
Norma: UNI 9338 ose UNI 8318
- Tubacionet e shperndarjes se ujit te ngrohte sanitar
Materiali: Tubacione polietilene PE-X, tipi 315, te termoizoluara
Norma: UNI 9338 ose UNI 8318
- Kolonat e furnizimit me uje te ftohte sanitar
Materiali: Tubacione celiku te zinkuar (te termoizoluara)
- Boiler i ujit sanitar (numri tregon kapacitetin e boilerit)
- Rubinet mishelator

L E G J E N D E		L E G J E N D E	
	KOLLONE UJI		LAVAMAN
	BOLIER ELEKTRIK 80,50 Lit (HORIZONTAL)		VAZO WC
	BOLIER ELEKTRIK 12Lit		BIDE
	MISHELATOR		PLLAKE DUSHI
	SARAÇINESKE ME SFERE		LAVAPJATE
	KOLEKTOR SHPERNDARES		Kollone shkarkimi
	SARAÇINESKE ME SFERE		Kollone ventilimi
	MATES UJI		Kollone vertikale shkarkimi wc+lp
	REDUKTOR PRESIONI		Kollone vertikale ventilimi wc+lp
	GALXHANT		Pareti i vendosjes se tubave te shkarkimit dhe te ventilimi te njeve sanitare dhe kuzhinave
	FILTER		
	VALVOL MOSKTHIMI		

- KUSHTE TEKNIKE**
- NE CDO KOLLONE VERTIKALE 50 cm MBI DYSHEMENE DO TE VENDOSET NGA NJE PIKE KONTROLLI E CILA DO TE SHOQEROHET ME NJE KASETE 40x40cm.
 - BASHKIMET E TUBACIONEVE TE BEHEN SIPAS KUSHEVE TEKNIKE TE DHENA NGA FIRMA PRODHUESE.
 - KOLLONAT VERTIKALE DHE HORIZONTALE DO TE FIKSOHEN NE STRUKTURAT ME ANEN E FASHETAVE FIKSE DHE RRESHQITESE DHE UPAVE, NE POZICIONET DHE DISTANCAT SIPAS KUSHTEVE TEKNIKE QE JEP FIRMA PRODHUESE E TUBACIONEVE.
 - PJERRRESIA MINIMALE E SHTRIMIT TE GJITHE TUBACIONEVE ESHTHE 1% ME PREJASHTIM TE RASTEVE KUR PJERRRESIA ESHTHE TREGUAR POSACERISHT NE VIZATIM.
 - DMINESIONIMI I TUBACIONEVE TE RRJETIT TE IMET TE SHIHET NE VIZATIMIN E AMBIENTIT (TUALETIT) TIP
 - PASI TE MONTOHET I GJITHE IMPIANTIT I SHKARKIMIT TE BEHET PROVE DUKE MBUSHUR SISTEMIN ME UJE PER TE PARE NESE KA RRJEDHJE NEPER LINJA DHE BASHKIMET E TYRE.
 - NE AMBIENTET QE JANE VENDOSUR PILETA DYSHEMEJE, DUHET TE JENE TE PAISURA ME SIFON DHE ME KUNDRALVALVUL PER MOS KTHIMIN E GAZRAVE.

**SHENIME
TEKNIKE**

- KY PROJEKT ESHTHE PRONE E BASHKISE ELBASAN.
- NUK LEJOHET KOPJIMI APO RIPRODHIMI I KETIJ VIZATIMI PA AUTORIZIMIN E DRETORISE SE PROJEKTIMIT DHE SHERBIMEVE INXHINIERIKE NE BASHKINE ELBASAN.
- TE RESPEKTOHEN DIMENSIONET E SHKRUAR NE VIZATIM.
- PER CDO PAQARTESI APO MOSPERSHTJE TE PROJEKTIT ME SITUATEN NE TERREN TE MERRET KONTAKT ME PROJEKTUESIN
- NUK LEJOHET ASNJE NDRYSHIM I PROJEKTIT PA MIRATIMIN SPECIFIK TE D.P.SH.I -se.
- PER PERCAKTIMIN E NGJYRAVE, MATERIALEVE APO MALLRAVE QE DO TE PERDOREN NE KETE PROJEKT DUHET TE MERRET FILLIMISH MIRATIMI I PROJEKTUESIT DHE SUPERVIZORIT.
- PROJEKTI I INSTALIMEVE HIDROSANITARE ESHTHE HARTUAR NGA SPECIALISTE TE SEKTORIT TE PROJEKTIMIT NE JANAR 2021

ADRESA:
Shkolla "Fadil Gurmani",Lagja "Visarion Xhuvani"
Rruga "Kol Toli".

RISH: PERSHKRIMI NGA: DATA:
FAZA E PROJEKTIT :
PROJEKTI I ZBATIMIT

BASHKIA ELBASAN
Rruga,"Oemal Stafa"
Lagja,"Brig 17 Sulmuese"
+35554400152
email: bashkiaelbasan@elbasani.gov.al
web: www.elbasani.gov.al

INVESTITOR:
BASHKIA ELBASAN

DREJTORIA:
DREJTORIA PROJEKTIMIT DHE AZHORNIMIT TOPOGRAFIK

Drejtor
Ark. Marvis Avllazagaj

PROJEKTUES:
ing.Bruno Korumi *BK* Liç. K.3354

MATJET
TOPOGRAFIKE: **Sektori i A.T-se**

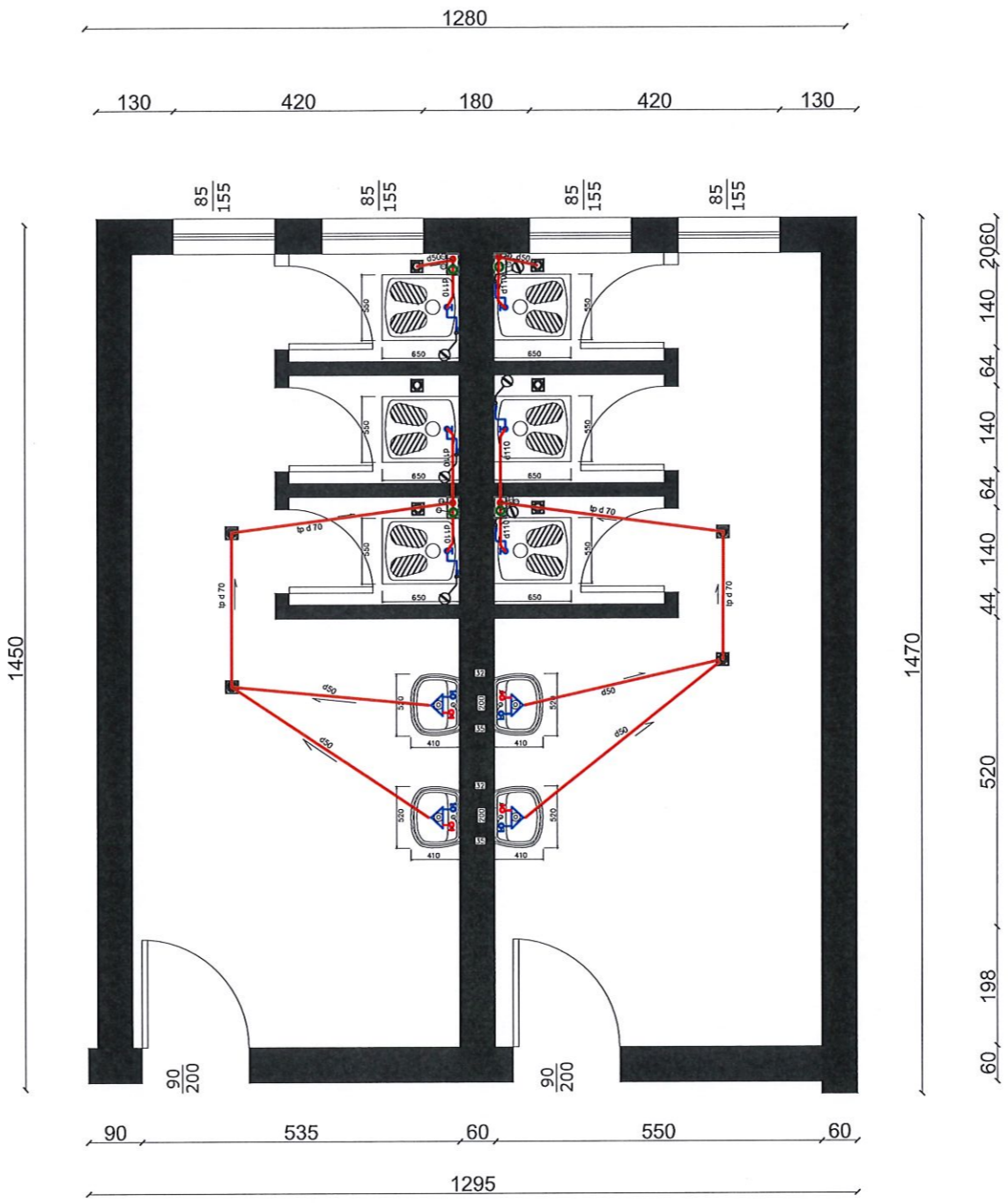
topg.
PROJEKTI:
Emertimi Objektit: Rikonstruksioni i shkolles
9-vjeçare "Fadil Gurmani"

EMERTIMI I FLETES:
Furnizimi me uje.

SHKALLA A3: 1:50	DATA: Prill/2023	VIZATOI: Sektori Projektimit	KONTROLLOI: Sektori Projektimit
PROJEKTI NR: A3 / HS - 01	FLETA NR: A3 / HS - 01	RISHIKIMI:	

SHKARKIMI UJRAVE TE ZEZA Sh.1:50

KATI PERDHE



- Tubacionet e shperndarjes se ujit te ftohte sanitar
Materiali: Tubacione polietilene PE-X, tipi 315
Norma: UNI 9338 ose UNI 8318
- Tubacionet e shperndarjes se ujit te ngrohete sanitar
Materiali: Tubacione polietilene PE-X, tipi 315, te termoizoluara
Norma: UNI 9338 ose UNI 8318
- Kolonat e furnizimit me uje te ftohte sanitar
Materiali: Tubacione celiku te zinkuar (te termoizoluara)
- Boiler i ujit sanitar (numri tregon kapacitetin e boilerit)
- Rubinet mishelator

L E G J E N D E	
	KOLLONE UJI
	BOLIER ELEKTRIK 80,50 Lit (HORIZONTAL)
	BOLIER ELEKTRIK 12Lit
	MISHELATOR
	SARAÇINESKE ME SFERE
	KOLEKTOR SHPERNDARRES
	SARAÇINESKE ME SFERE
	MATES UJI
	REDUKTOR PRESIONI
	GALIXHANT
	FILTER
	VALVOL MOSKTHIMI

L E G J E N D E	
	LM — LAVAMAN
	WC — VAZO WC
	BI — BIDE
	DU — PLLAKE DUSHI
	DU — LAVAPJATE
	Kollone shkarkimi
	Kollone ventilimi
	Kollone vertikale shkarkimi wc+lp
	Kollone vertikale ventilimi wc+lp
	Pareti i vendosjes se tubave te shkarkimit dhe te ventilimi te njeve sanitare dhe kuzhinave

- KUSHTE TEKNIKE**
- NE CDO KOLLONE VERTIKALE 50 cm MBI DYSHEMENE DO TE VENDOSET NGA NJE PIKE KONTROLLI E CILA DO TE SHOQEROHET ME NJE KASETE 40x40cm.
 - BASHKIMET E TUBACIONEVE TE BEHEN SIPAS KUSHEVE TEKNIKE TE DHENA NGA FIRMA PRODHUESE.
 - KOLLONAT VERTIKALE DHE HORIZONTALE DO TE FIKSOHEN NE STRUKTURAT ME ANEN E FASHETAVE FIKSE DHE RRESHQITASE DHE UPAVE, NE POZICIONET DHE DISTANCAT SIPAS KUSHEVE TEKNIKE QE JEP FIRMA PRODHUESE E TUBACIONEVE.
 - PJERRRESIA MINIMALE E SHTRIMIT TE GJITHE TUBACIONEVE ESHTHE 1% ME PREJASHTIM TE RASTEVE KUR.
 - PJERRRESIA ESHTHE TREGUAR POSACERISHT NE VIZATIM.
 - DMINESIONIMI I TUBACIONEVE TE RRJETIT TE IMET TE SHIHET NE VIZATIMIN E AMBIENTIT (TUALETIT) TIP
 - PASI TE MONTOHET I GJITHE IMPIANTI I SHKARKIMIT TE BEHET PROVE DUKE MBUSHUR SISTEMIN ME UJE PER TE PARE NESE KA RRJEDHJE NEPER LINJA DHE BASHKIMET E TYRE.
 - NE AMBIENTET QE JANE VENDOSUR PILETA DYSHEMEJE, DUHET TE JENE TE PAISURA ME SIFON DHE ME KUNDRALVALVUL PER MOS KTHIMIN E GAZRAVE.

- SHENIME**
TEKNIKE
- KY PROJEKT ESHTHE PRONE E BASHKISE ELBASAN.
 - NUK LEJOHET KOPJIMI APO RIPRODHIMI I KETIJ VIZATIMI PA AUTORIZIMIN E DRETORISE SE PROJEKTIMIT DHE SHERBIMEVE INXHINIERIKE NE BASHKINE ELBASAN.
 - TE RESPEKTOHEN DIMENSIONET E SHKRUARA NE VIZATIM.
 - PER CDO PAQARTESI APO MOSPERPUTHJE TE PROJEKTIT ME SITUATEN NE TERREN TE MERRET KONTAKT ME PROJEKTUESIN
 - NUK LEJOHET ASNJE NDRYSHIM I PROJEKTIT PA MIRATIMIN SPECIFIK TE D.P.SH.I -se.
 - PER PERCAKTIMIN E NGJYRAVE, MATERIALEVE APO MALLRAVE QE DO TE PERDOREN NE KETE PROJEKT DUHET TE MERRET FILLIMISH MIRATIMI I PROJEKTUESIT DHE SUPERVIZORIT.
 - PROJEKTI I INSTALIMEVE HIDROSANITARE ESHTHE HARTUAR NGA SPECIALISTE TE SEKTORIT TE PROJEKTIMIT NE JANAR 2021

ADRESA:
Shkolla "Fadil Gurmani", Lagja "Visarion Xhuvani"
Rruga "Kol Toli".

RISH: PERSHKRIMI NGA: DATA:
FAZA E PROJEKTIT :
PROJEKTI I ZBATIMIT

BASHKIA ELBASAN
Rruga "Qemal Stafa"
Lagja "Brig 17 Sulmuese"
+35554400152
email: bashkiaelbasan@elbasani.gov.al
web: www.elbasani.gov.al

INVESTITOR:
BASHKIA ELBASAN

DREJTORIA:
DREJTORIA PROJEKTIMIT DHE AZHORNIMIT TOPOGRAFIK
Drejtor
Ark. Marvis Avllazagaj

PROJEKTUES:
ing. Bruno Korumi *Braff* Liç. K.3354

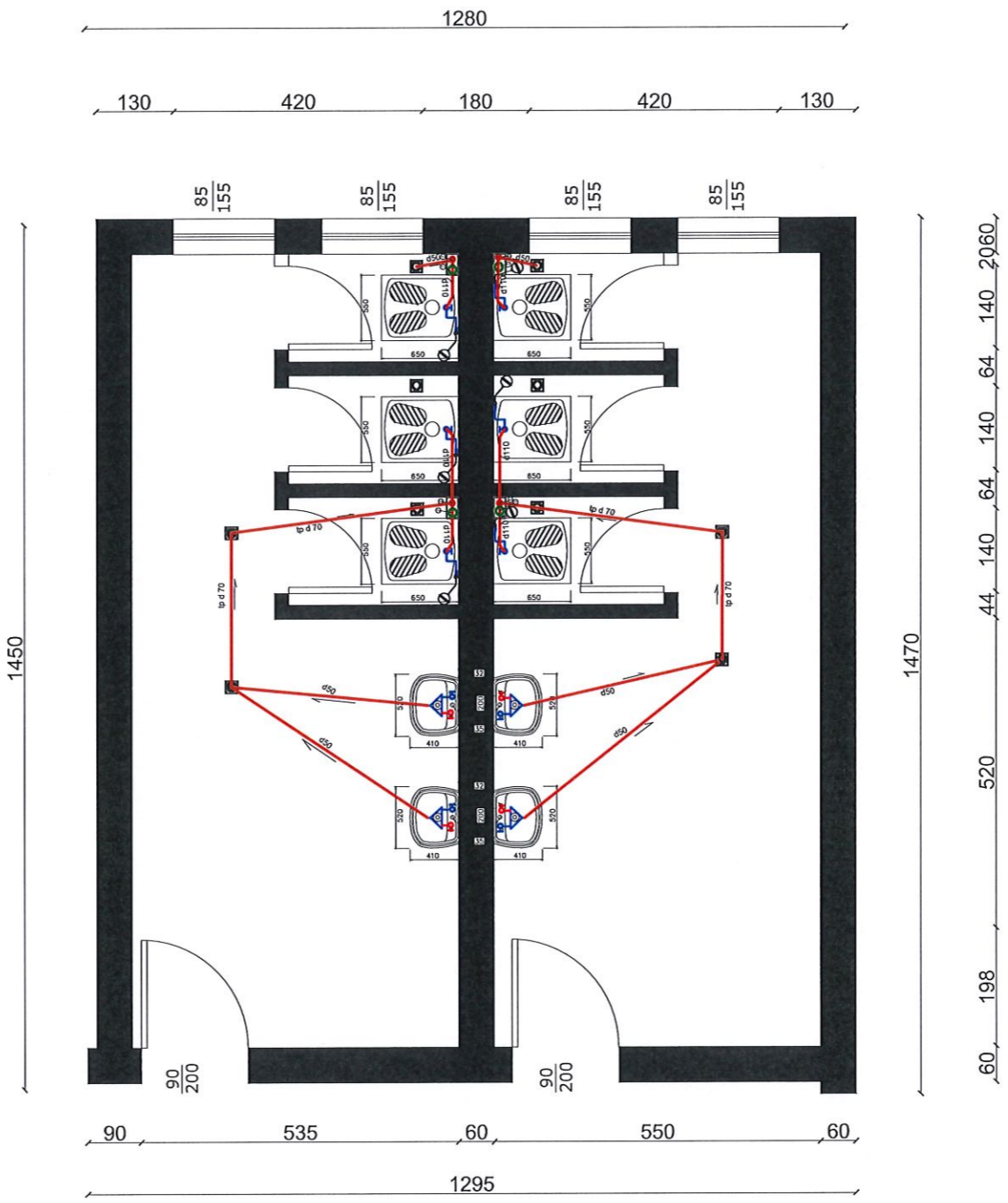
MATJET TOPOGRAFIKE: **Sektori i A.T-se**

topg.
PROJEKTI:
Emertimi Objektit: Rikonstruksioni i shkolles 9-vjeçare "Fadil Gurmani"

SHKALLA A3: 1:50	DATA: Prill/2023	VIZATOI: Sektori Projektimit	KONTROLLOI: Sektori Projektimit
PROJEKTI NR:	FLETA NR: A3 / HS - 01	RISHIKIMI:	

SHKARKIMI UJRAVE TE ZEZA Sh.1:50

KATI PARE



- Tubacionet e shperndarjes se ujit te ftohte sanitar
Materiali: Tubacione polietilene PE-X, tipi 315
Norma: UNI 9338 ose UNI 8318
- Tubacionet e shperndarjes se ujit te ngrohje sanitar
Materiali: Tubacione polietilene PE-X, tipi 315, te termoizoluara
Norma: UNI 9338 ose UNI 8318
- Kolonat e furnizimit me uje te ftohte sanitar
Materiali: Tubacione celiku te zinkuar (te termoizoluara)
- Boiler i ujit sanitar (numri tregon kapacitetin e boilerit)
- Rubinet mishelator

L E G J E N D E		L E G J E N D E	
KOLLONE UJI	SARAÇINESKE ME SFERE	LM — LAVAMAN	Kollone shkarkimi
BOLIER ELEKTRIK 80,50 Lit (HORIZONTAL)	MATES UJI	WC — VAZO WC	Kollone ventilimi
BOLIER ELEKTRIK 12Lit	REDUKTOR PRESIONI	BI — BIDE	Kollone vertikale shkarkimi wc+lp
MISHELATOR	GALIXHANT	Kollone vertikale ventilimi wc+lp	Paret i vendosjes se tubave te shkarkimit dhe te ventilimi te nyeve sanitare dhe kuzhinave
SARAÇINESKE ME SFERE	FILTER	DU — PLLAKE DUSHI	
KOLEKTOR SHPERNDARRES	VALVOL MOSKTHIMI	DU — LAVAPJATE	

- KUSHTE TEKNIKE**
- NE CDO KOLLONE VERTIKALE 50 cm MBI DYSHEMENE DO TE VENDOSET NGA NJE PIKE KONTROLLI E CILA DO TE SHOQEROHET ME NJE KASETE 40x40cm.
 - BASHKIMET E TUBACIONEVE TE BEHEN SIPAS KUSHEVE TEKNIKE TE DHENA NGA FIRMA PRODHUESE.
 - KOLLONAT VERTIKALE DHE HORIZONTALE DO TE FIKSOHEN NE STRUKTURAT ME ANEN E FASHETAVE FIKSE DHE RRESHQITASE DHE UPAVE, NE POZICIONET DHE DISTANCAT SIPAS KUSHTEVE TEKNIKE QE JEP FIRMA PRODHUESE E TUBACIONEVE.
 - PJERRRESIA MINIMALE E SHTRIMIT TE GJITHE TUBACIONEVE ESHTHE 1% ME PREJASHTIM TE RASTEVE KUR PJERRRESIA ESHTHE TREGUAR POSACERISHT NE VIZATIM.
 - DMINESIONIMI I TUBACIONEVE TE RRJETIT TE IMET TE SHIHET NE VIZATIMIN E AMBIENTIT (TUALETIT) TIP
 - PASI TE MONTOHET I GJITHE IMPIANTIT I SHKARKIMIT TE BEHET PROVE DUKE MBUSHUR SISTEMIN ME UJE PER TE PARE NESE KA RRJEDHJE NEPER LINJA DHE BASHKIMET E TYRE.
 - NE AMBIENTET QE JANE VENDOSUR PILETA DYSHEMEJE, DUHET TE JENE TE PAISURA ME SIFON DHE ME KUNDRALVALVUL PER MOS KTHIMIN E GAZRAVE.

- SHENIME TEKNIKE**
- KY PROJEKT ESHTHE PRONE E BASHKISE ELBASAN.
 - NUK LEJOHET KOPJIMI APO RIPRODHIMI I KETIJ VIZATIMI PA AUTORIZIMIN E DRETORISE SE PROJEKTIMIT DHE SHERBIMEVE INXHINIERIKE NE BASHKINE ELBASAN.
 - TE RESPEKTOHEN DIMENSIONET E SHKRUARA NE VIZATIM.
 - PER CDO PAQARTESI APO MOSPERPUTHJE TE PROJEKTIT ME SITUATEN NE TERREN TE MERRET KONTAKT ME PROJEKTUESIN
 - NUK LEJOHET ASNJE NDRYSHIM I PROJEKTIT PA MIRATIMIN SPECIFIK TE D.P.SH.I -se.
 - PER PERCAKTIMIN E NGJYRAVE, MATERIALEVE APO MALLRAVE QE DO TE PERDOREN NE KETE PROJEKT DUHET TE MERRET FILLIMISH MIRATIMI I PROJEKTUESIT DHE SUPERVIZORIT.
 - PROJEKTI I INSTALIMEVE HIDROSANITARE ESHTHE HARTUAR NGA SPECIALISTE TE SEKTORIT TE PROJEKTIMIT NE JANAR 2021

ADRESA: Shkolla "Fadil Gurmani", Lagja "Visarion Xhuvani" Rruga "Kol Toli".

RISH: PERSHKRIMI NGA: DATA:
FAZA E PROJEKTIT : **PROJEKTI I ZBATIMIT**

BASHKIA ELBASAN
Rruga, "Qemal Stafa"
Lagja, "Brig 17 Sulmuese"
+35554400152
email: bashkiaelbasan@elbasani.gov.al
web: www.elbasani.gov.al

INVESTITOR: **BASHKIA ELBASAN**

DREJTORIA: DREJTORIA PROJEKTIMIT DHE AZHORNIMIT TOPOGRAFIK
Drejtor
Ark. Marvis Avllazagaj

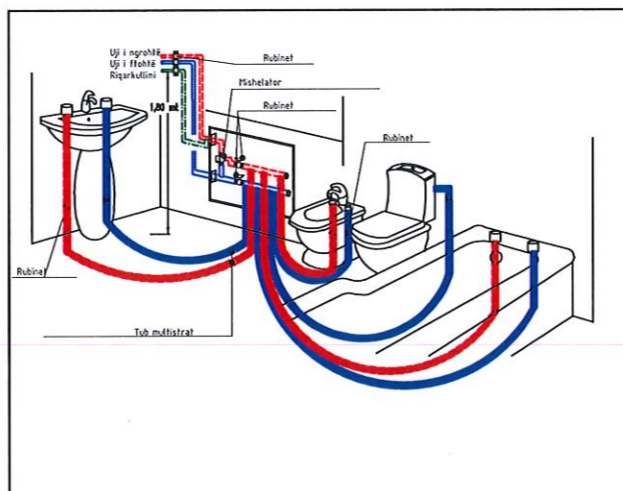
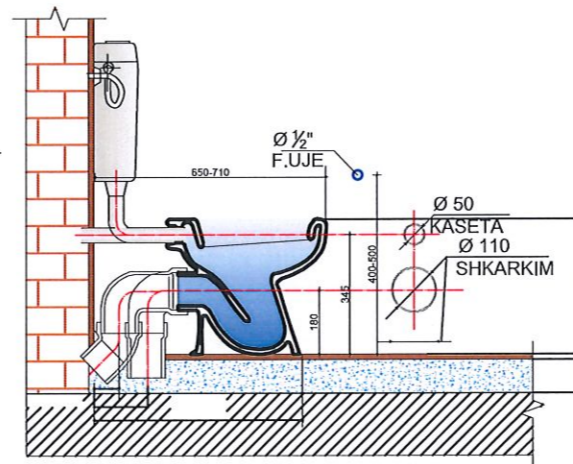
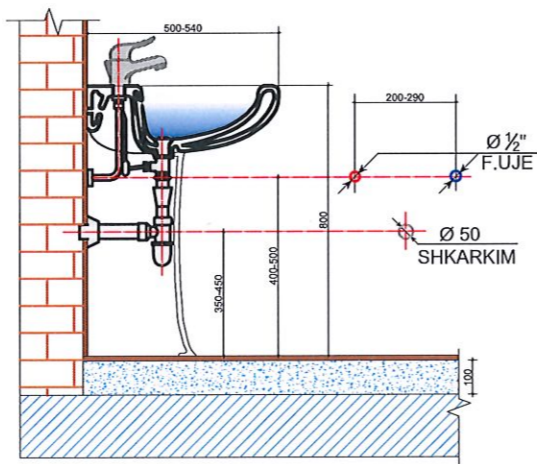
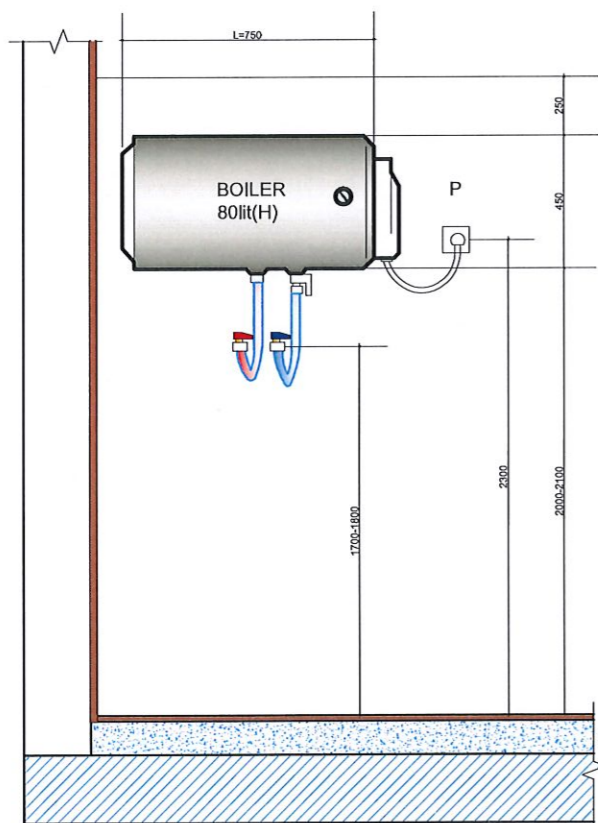
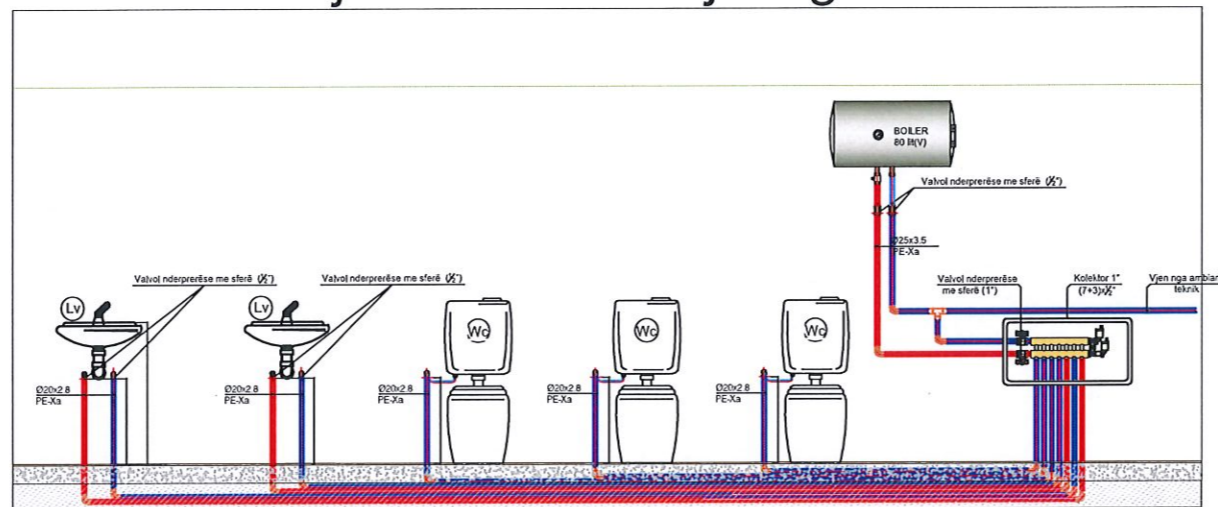
PROJEKTUES: **ing. Bruno Korumi** Liq. K.3354

MATJET TOPOGRAFIKE: **Sektori i A.T-se**

topg.
PROJEKTI: **Emertimi Objektit: Rikonstruksioni i shkolles 9-vjeçare "Fadil Gurmani"**

SHKALLA A3: 1:50	DATA: Prill/2023	VIZATOI: Sektori Projektimit	KONTROLLOI: Sektori Projektimit
PROJEKTI NR:	FLETA NR: A3 / HS - 01	RISHIKIMI:	

SKEMA AKSONOMETRIKE E UJESJELLESIT -uji i ftohte dhe uji i ngrohte-



LEGJENDE

	KOLLONE UJI		SARAÇINESKE ME SFERE
	BOILER ELEKTRIK 80, 50 Lit (HORIZONTAL)		MATES UJI
	BOILER ELEKTRIK 12 Lit		REDUKTOR PRESIONI
	MISHELATOR		GALIXHANT
	SARAÇINESKE ME SFERE		FILTER
	KOLEKTOR SHPERNDARS		VALVOL MOSKTHIMI

1. KY PROJEKT ESHTË PRONË E BASHKISË ELBASAN.
2. NUK LEJOHET KOPJIMI APO RIPRODHIMI I KETIJ VIZATIMI PA AUTORIZIMIN E DRETORISË SE PROJEKTIMIT DHE SHERBIMEVE INXHINIERIKE NE BASHKINE ELBASAN.
3. TE RESPEKTOHEN DIMENSIONET E SHKRUAR APO NE VIZATIM.
4. PER CDO PAQARTESI APO MOSPËRPUTHJE TE PROJEKTIT ME SITUATEN NE TERREN TE MERRËT KONTAKT ME PROJEKTUESIN
5. NUK LEJOHET ASNJE NDRYSHIM I PROJEKTIT PA MIRATIMIN SPECIFIK TE D.P.SH.I -se.
6. PER PËRCAKTIMIN E NGJYRAVE, MATERIALEVE APO MALLRAVE QE DO TE PËRDOREN NE KETE PROJEKT DUHET TE MERRËT FILLIMISH MIRATIMIN I PROJEKTUESIT DHE SUPERVIZORIT.

ADRESA:
Shkolla "Fadil Gurmani", Lagja "Visarion Xhuvani"
Rruga "Kol Toll".

RISH: PERSHKRIMI NGA: DATA:
FAZA E PROJEKTIT :
PROJEKTI I ZBATIMIT

BASHKIA ELBASAN
Rruga "Qemal Stafa"
Lagja "Brig 17 Sulmuese"
+35554400152
email: bashkiaelbasan@elbasani.gov.al
web: www.elbasani.gov.al

INVESTITOR:
BASHKIA ELBASAN

DREJTORIA:
DREJTORIA PROJEKTIMIT DHE AZHORNIMIT TOPOGRAFIK
Drejtore
Ark. Marvis Avllazagaj

PROJEKTUES:
ing. Bruno Korumi *BK* Liç. K.3354

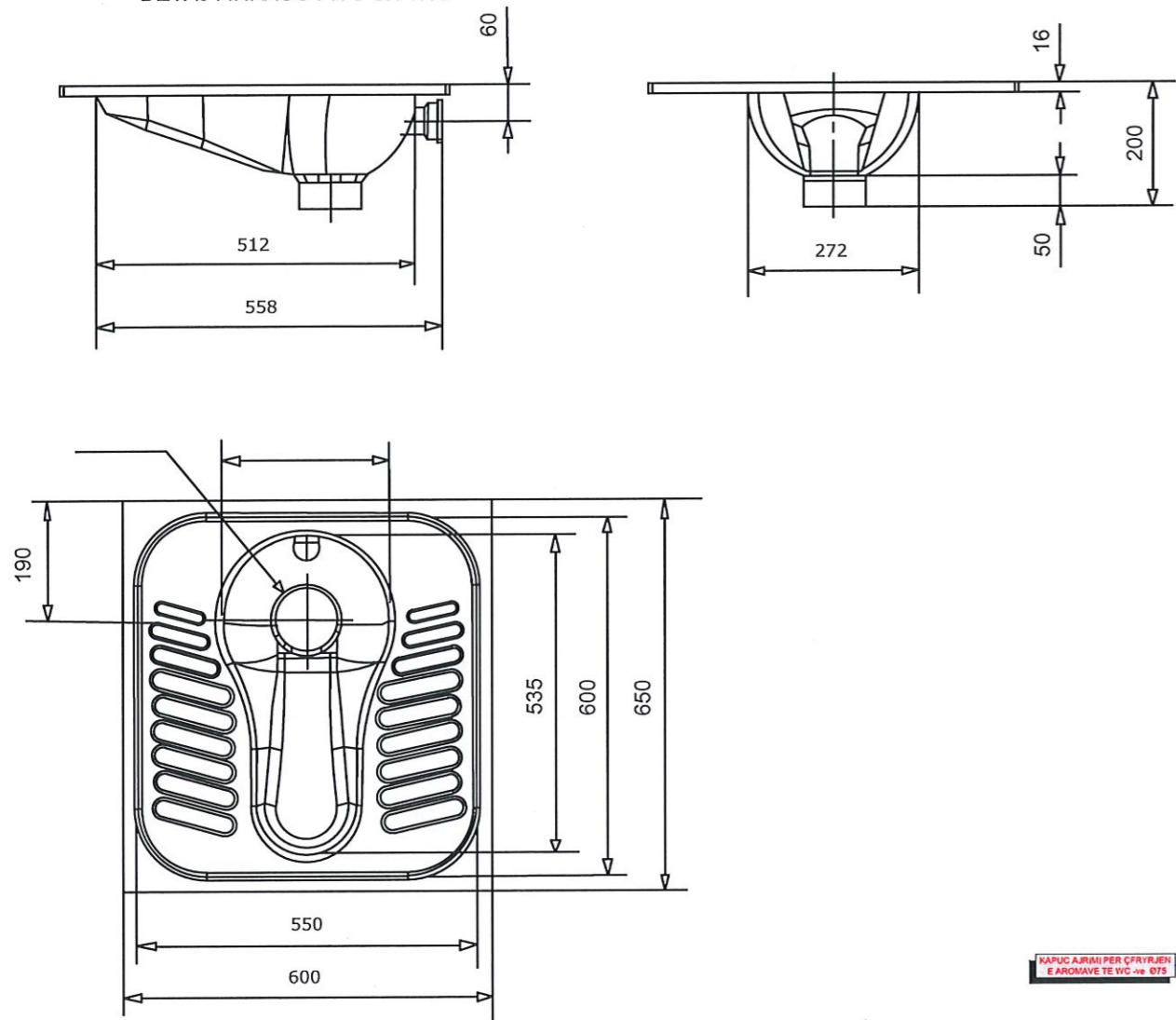
MATJET
TOPOGRAFIKE: Sektori i A.T-se

topg.
PROJEKTI:
Emertimi Objektit: Rikonstruksioni i shkollës
9-vjeçare "Fadil Gurmani"

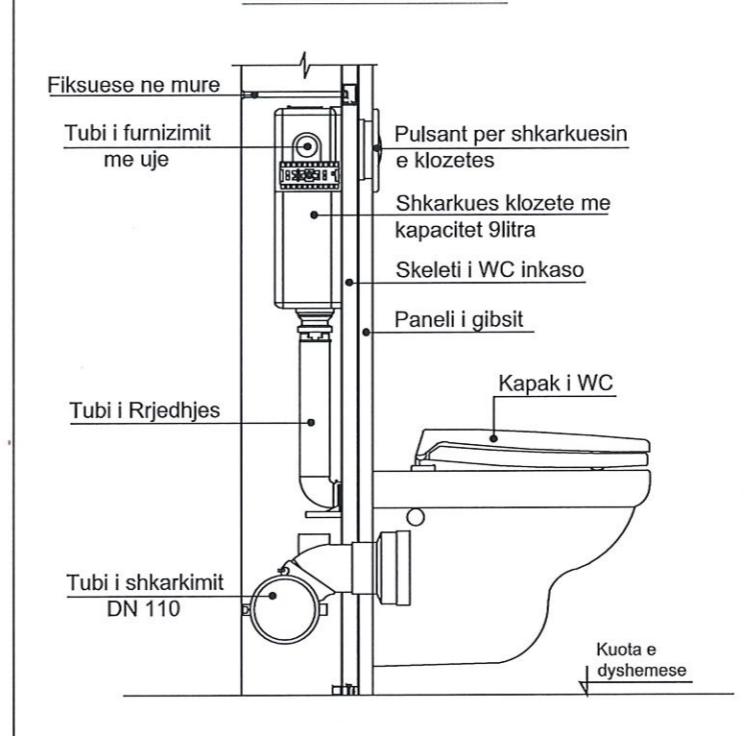
EMERTIMI I FLETES:
Detaje

SHKALLA A3:	DATA: Prill/2023	VIZATOI: Sektor Projektimit	KONTROLLOI: Sektor Projektimit
PROJEKTI NR: A3 / HS - 03	FLETA NR:	RISHIKIMI:	

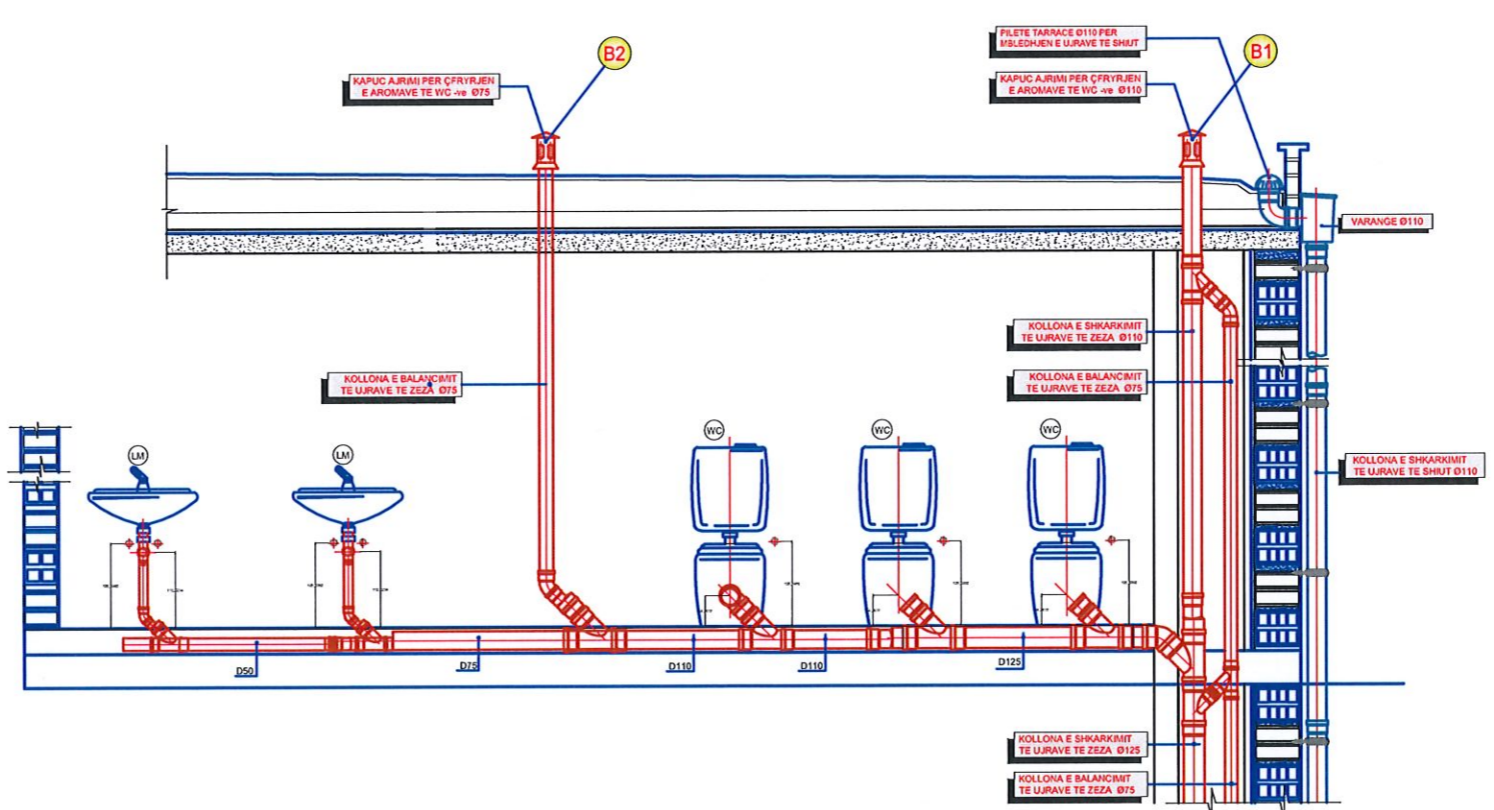
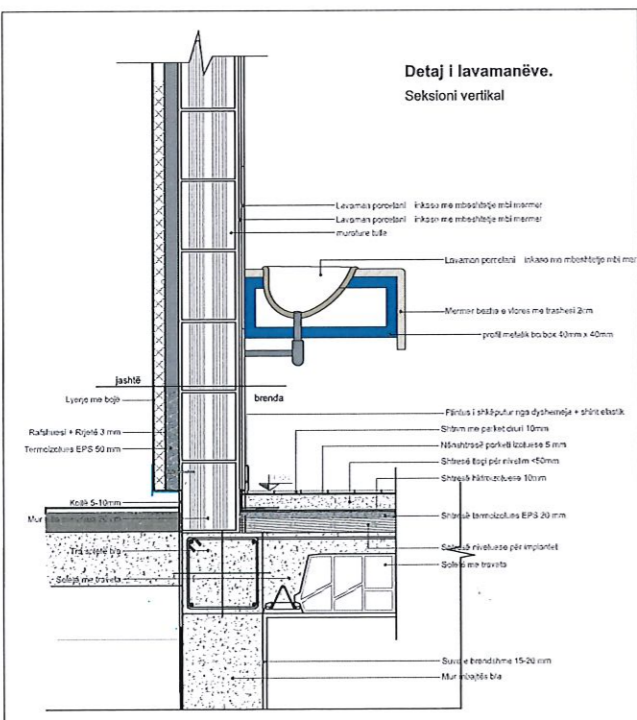
DETAJI I INKASO I WC SH 1:10



DETAJI I WC INCASO



Detaj i lavamanëve. Seksioni vertikal



SHENIME
TEKNIKE

1. KY PROJEKT ESHTË PRONË E BASHKISË ELBASAN.
2. NUK LEJOHET KOPJIMI APO RIPRODHIMI I KETIJ VIZATIMI PA AUTORIZIMIN E DRETORISE SE PROJEKTIMIT DHE SHERBIMEVE INXHINIERIKE NE BASHKINE ELBASAN.
3. TE RESPEKTOHEN DIMENSIONET E SHKRUARA NE VIZATIM.
4. PER CDO PAQARTESI APO MOSPËRPUTHJE TE PROJEKTIT ME SITUATEN NE TERREN TE MERRET KONTAKT ME PROJEKTUESIN
5. NUK LEJOHET ASNJE NDRYSHIM I PROJEKTIT PA MIRATIMIN SPECIFIK TE D.P.SH.I -se.
6. PER PERCAKTIMIN E NGJYRAVE, MATERIALEVE APO MALLRAVE QE DO TE PERDOREN NE KETE PROJEKT DUHET TE MERRET FILLIMISH MIRATIMI I PROJEKTUESIT DHE SUPERVIZORIT.
7. PROJEKTI I INSTALIMEVE HIDROSANITARE ESHTË HARTUAR NGA SPECIALISTE TE SEKTORIT TE PROJEKTIMIT NE JANAR 2021

ADRESA:
Shkolla "Fadil Gurmani", Lagja "Visarion Xhuvani"
Rruga "Kol Toli".

RISH: PERSHKRIMI
NGA: DATA:
FAZA E PROJEKTIT:
PROJEKTI I ZBATIMIT

BASHKIA ELBASAN
Rruga, "Qemal Stafa"
Lagja, "Brig 17 Sulmuese"
+35554400152
email: bashkiaelbasan@elbasani.gov.al
web: www.elbasani.gov.al

INVESTITOR:
BASHKIA ELBASAN

DREJTORIA:
DREJTORIA PROJEKTIMIT DHE AZHORNIMIT TOPOGRAFIK
Drejtore
Ark. Marvis Avllazagaj

PROJEKTUES:
ing. Bruno Korumi *BK* Liç. K.3354

MATJET
TOPOGRAFIKE: Sektori .A.T-se

topg.
PROJEKTI:
Emertimi Objektit: Rikonstruksioni i shkolles
9-vjeçare "Fadil Gurmani"

EMERTIMI I FLETES:
Detaje

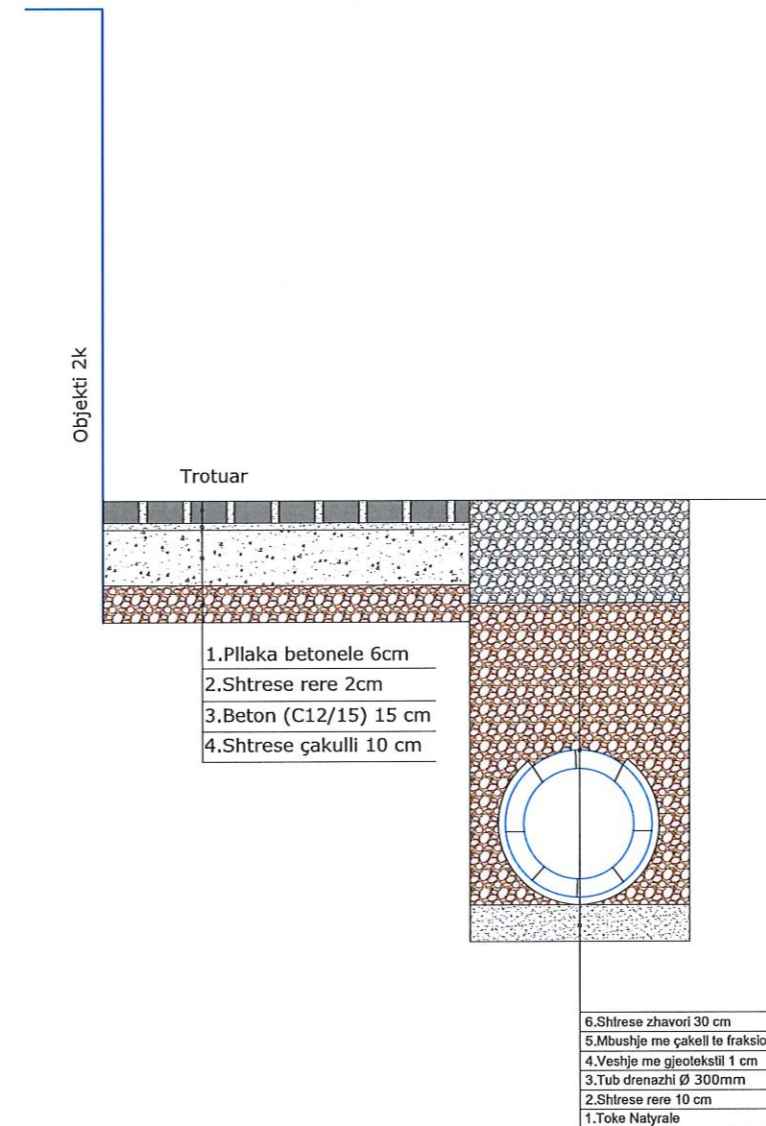
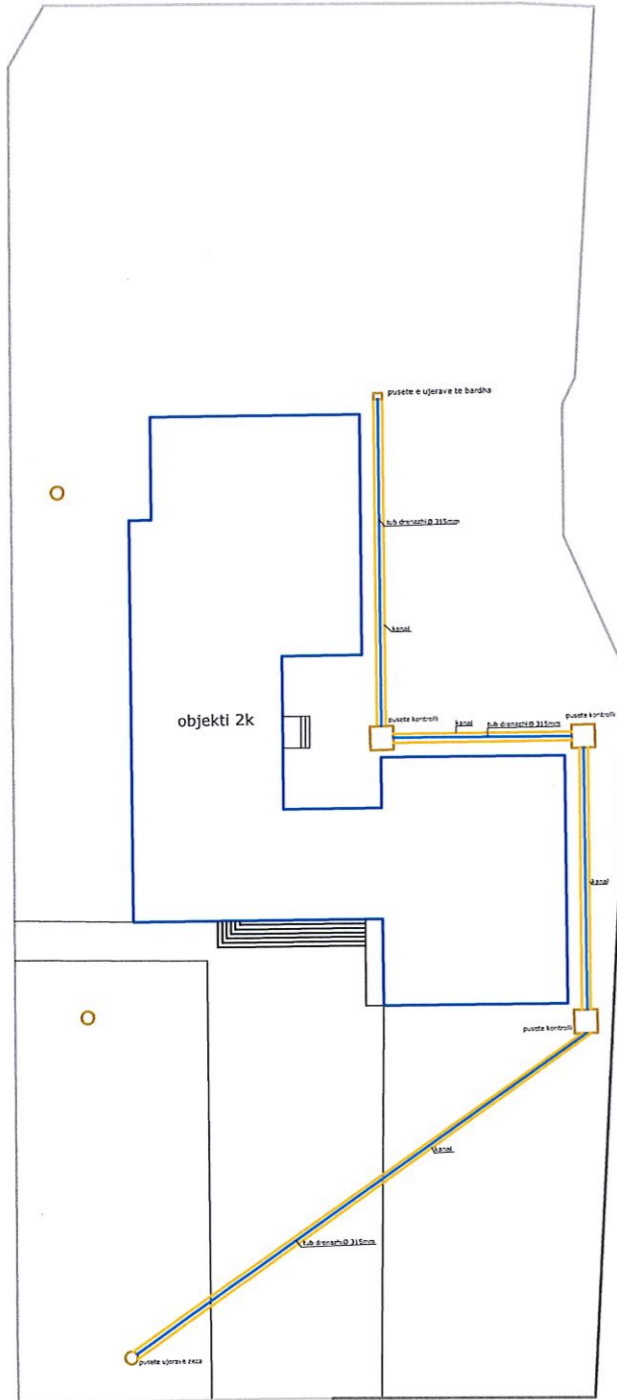
SHKALLA A3: 1:100	DATA: Prill/2023	VIZATOI: Sektori Projektimit	KONTROLLOI: Sektori Projektimit
PROJEKTI NR: A3 / HS - 04	FLETA NR: A3 / HS - 04	RISHIKIMI:	

PLANIMETRIA E TRAJTIMIT TE UJRAVE TE SHIUT (SISTEMI I DRENAZHIT NE SHKOLLEN 9-VJEÇARE "FADIL GURMANI").

PRERJE TERTHORE E TUBIT TE DRENAZHIT.

SHKALLA 1:50

SHKALLA 1:20



SHENIME TEKNIKE

1. KY PROJEKT ESHTË PRONË E BASHKISË ELBASAN.
2. NUK LEJOHET KOPJIMI APO RIPRODHIMI I KETIJ VIZATIMI PA AUTORIZIMIN E DRETORISË SE PROJEKTIMIT DHE SHERBIMEVE INZHINIERIKE NE BASHKINË ELBASAN.
3. TE RESPEKTOHEN DIMENSIONET E SHKRUAR NE VIZATIM.
4. PER CDO PAQARTESI APO MOSPËRPUTHJE TE PROJEKTIT ME SITUATËN NE TERREN TE MERRET KONTAKT ME PROJEKTUESIN
5. NUK LEJOHET ASNJE NDRYSHIM I PROJEKTIT PA MIRATIMIN SPECIFIK TE D.P.SH.I -se.
6. PER PERCAKTIMIN E NGJYRAVE, MATERIALEVE APO MALLRAVE QE DO TE PERDOREN NE KETE PROJEKT DUHET TE MERRET FILLIMISH MIRATIMI I PROJEKTUESIT DHE SUPERVIZORIT.
7. PROJEKTI I INSTALIMEVE HIDROSANITARE ESHTË HARTUAR NGA SPECIALISTE TE SEKTORIT TE PROJEKTIMIT NE JANAR 2021

ADRESA:
Shkolla "Fadil Gurmani", Lagja "Visarion Xhuvani"
Rruga "Kol Toli".

RISH: PERSHKRIMI : NGA: DATA:

FAZA E PROJEKTIT :
PROJEKTI I ZBATIMIT



BASHKIA ELBASAN

Rruga "Oemal Stafa"
Lagja "Brig 17 Sulmuese"
+35554400152
email: bashkia@elbasan.gov.al
web: www.elbasan.gov.al

INVESTITOR:
BASHKIA ELBASAN

DREJTORIA:
DREJTORIA PROJEKTIMIT DHE AZHORNIMIT TOPOGRAFIK

Drejtor
Ark. Marvis Avllazagaj

PROJEKTUES:
ing. Bruno Korumi *BKH* Liç. K.3354

MATJET
TOPOGRAFIKE: Sektori .A.T-se

topg.
PROJEKTI:
Emertimi Objektit: Rikonstruksioni i shkolles
9-vjeçare "Fadil Gurmani"

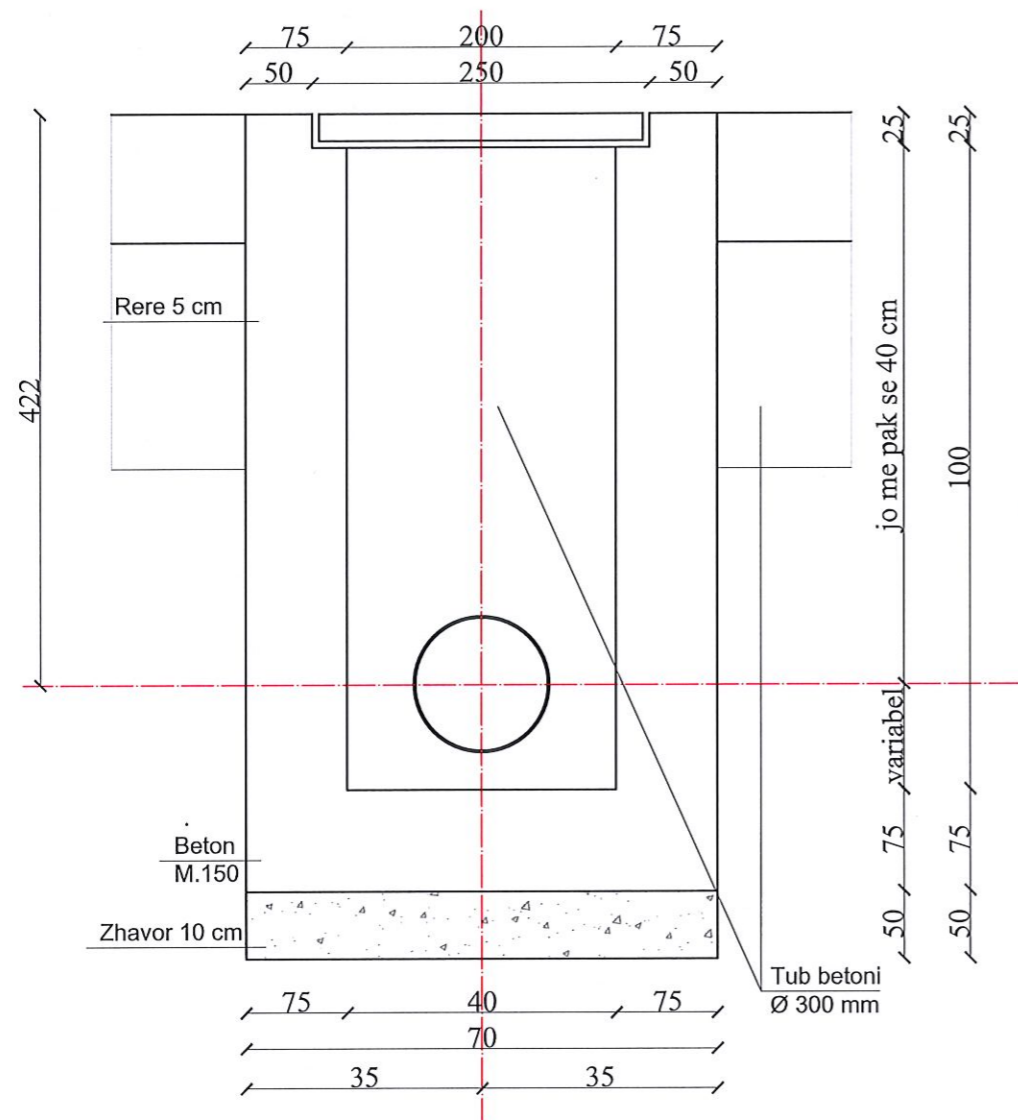
EMERTIMI I FLETES:
Sistemi i drenazhit
Detaje

SHKALLA A3: DATA: Prill/2023 VIZATOI: Sektori Projektimit KONTROLLOI: Sektori Projektimit

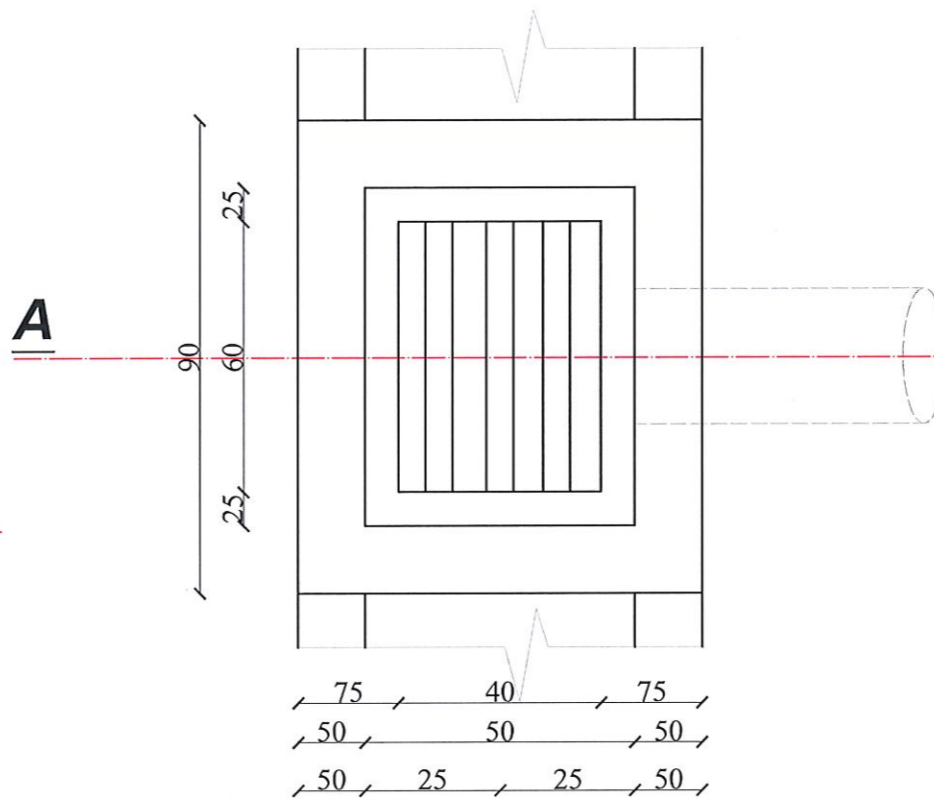
PROJEKTI NR: FLETA NR: RISHIKIMI:

A3 / HS - 04

Prerja A - A Sh.1:50



Planimetria Puseta ujrave te bardha Sh.1:25



SHENIME TEKNIKE	
1.	KY PROJEKT ESHTË PRONE E BASHKISË ELBASAN.
2.	NUK LEJOHET KOPJIMI APO RIPRODHIMI I KETIJ VIZATIMI PA AUTORIZIMIN E DRETORISE SE PROJEKTIMIT DHE SHERBIMEVE INZHINIERIKE NE BASHKINE ELBASAN.
3.	TE RESPEKTOHEN DIMENSIONET E SHKRUARA NE VIZATIM.
4.	PER CDO PAQARTESI APO MOSPËRPTHJE TE PROJEKTIT ME SITUATEN NE TERREN TE MERRET KONTAKT ME PROJEKTUESIN
5.	NUK LEJOHET ASNJE NDRYSHIM I PROJEKTIT PA MIRATIMIN SPECIFIK TE D.P.SH.I -se.
6.	PER PERCAKTIMIN E NGJYRAVE, MATERIALEVE APO MALLRAVE QE DO TE PERDOREN NE KETE PROJEKT DUHET TE MERRET FILLIMISH TE MERRET MIRATIMI I PROJEKTUESIT DHE SUPERVIZORIT.
ADRESA: Shkolla "Fadil Gurmani", Lagja "Visarion Xhuvani" Rruga "Kol Toli".	

RISH: PERSHKRIMI	NGA: DATA:
FAZA E PROJEKTIT: PROJEKTI ZBATIMIT (ARKITEKTONIK)	

BASHKIA ELBASAN
Rruga "Qemal Stafa"
Lagja "Brig 17 Sulmuese"
+35554400152
email: bashkiaelbasan@elbasani.gov.al
web: www.elbasani.gov.al

INVESTITOR:	BASHKIA ELBASAN
-------------	-----------------

DREJTORIA:	DREJTORIA PROJEKTIMIT DHE AZHORNIMIT TOPOGRAFIK
Drejtor	ark/Marvis Avllazagaj

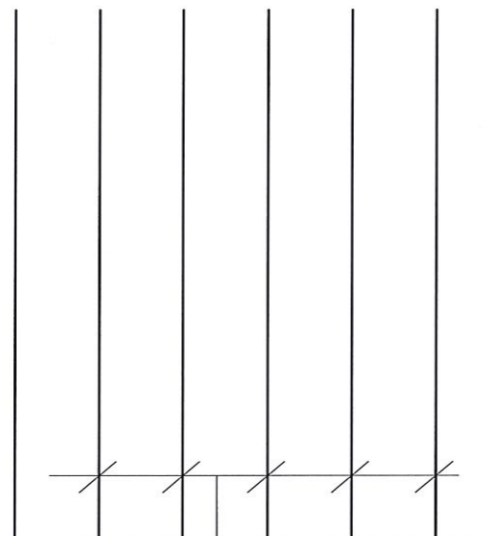
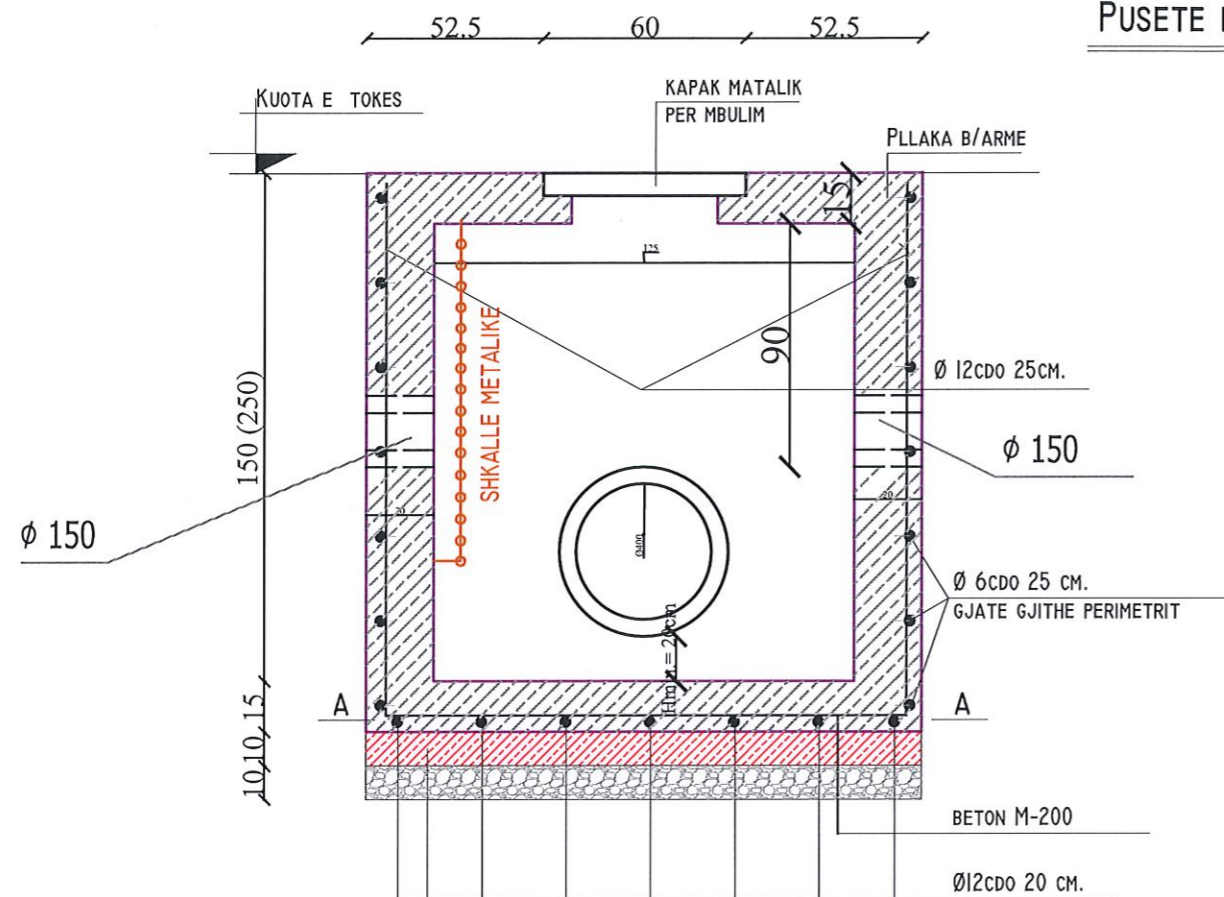
PROJEKTUES:	ing. Bruno Korumi <i>BK</i> Liç. K.3354
MATJET TOPOGRAFIKE:	Sektori .A.T-se

topg.

Emertimi Objektiv: Rikonstruksioni i shkolles 9-vjeçare "Fadil Gurmani"

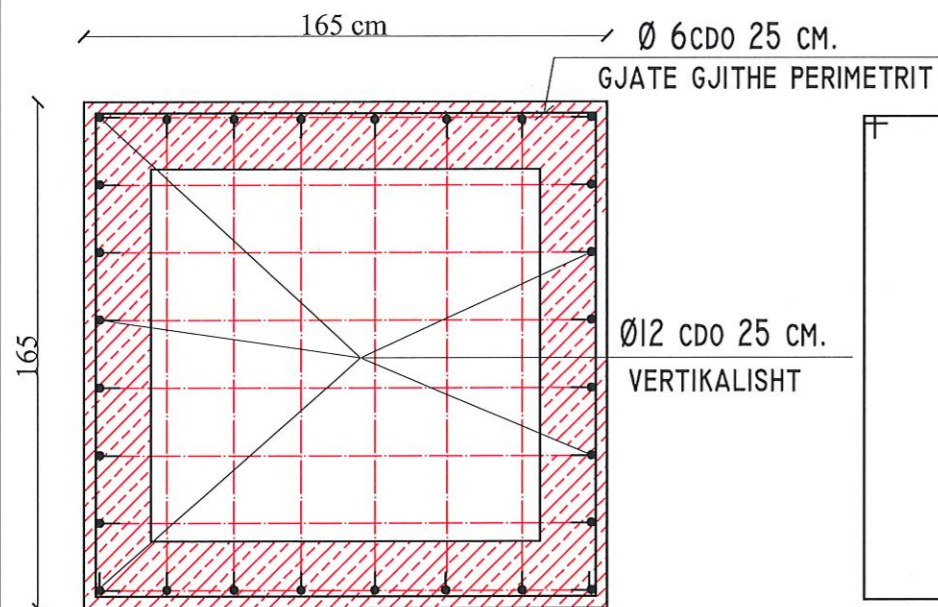
EMERTIMI I FLETES:	Emertimi Objektiv: Detaj te pusetes te ujrave te bardha.
SHKALLA A3:	DATA: Prill/2023
PROJEKTI NR:	FLETA NR: A3 / A 001
	KONTROLLOR: Sektori Projektim
	RISHIKIMI:

PUSETE KONTROLI ME DIMENSIONE 1.5 x 1.5 x 1.5M



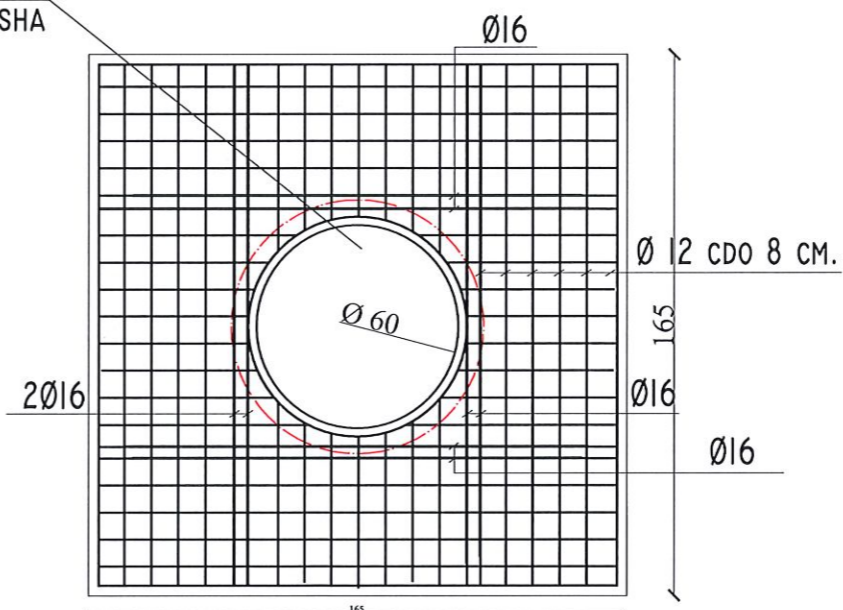
Ø12 CDO 25 CM.
NE DY DREJTIMET
L = 505 CM.

PRERJA A-A E PUSETES



KAPAK MATALIK RRETHOR I CILI
KAPET ANASH ME MENTESHA

ARMIMI I PLLAKES SE PUSETES



Ø 6 CDO 25 CM.
GJATE GJITHE PERIMETRIT
L=650ML.

SHENIME	
TEKNIKE	
1. KY PROJEKT ESHTË PRONE E BASHKISE ELBASAN.	
2. NUK LEJOHET KOPJIMI APO RIPRODHIMI I KETIJ VIZATIMI PA AUTORIZIMIN E DRETORISE SE PROJEKTIMIT DHE SHERBIMEVE INXHINIERIKE NE BASHKINE ELBASAN.	
3. TE RESPEKTOHEN DIMENSIONET E SHKRUAR NE VIZATIM.	
4. PER CDO PAQARTESI APO MOSPERPTHJE TE PROJEKTIT ME SITUATEN NE TERREN TE MERRET KONTAKT ME PROJEKTUESIN	
5. NUK LEJOHET ASNJE NDRYSHIM I PROJEKTIT PA MIRATIMIN SPECIFIK TE D.P.SH.I -se.	
6. PER PERCAKTIMIN E NGJYRAVE, MATERIALEVE APO MALLRAVE QE DO TE PERDOREN NE KETE PROJEKT DUHET TE MERRET FILLIMISH TE MERRET MIRATIMI I PROJEKTUESIT DHE SUPERVIZORIT.	
ADRESA: Shkolla "Fadil Gurmani", Lagja "Visarion Xhuvani" Rruga "Kol Toli".	

RISH: PERSHKRIMI	NGA: DATA:
FAZA E PROJEKTIT: PROJEKTI ZBATIMIT (ARKITEKTONIK)	

BASHKIA ELBASAN
Rruga, "Qemal Stafa"
Lagja, "Brig 17 Sulmuese"
+35554400152
email:
bashkiaelbasan@elbasani.gov.al
web: www.elbasani.gov.al

INVESTITOR:	BASHKIA ELBASAN
-------------	-----------------

DREJTORIA:	DREJTORIA PROJEKTIMIT DHE AZHORNIMIT TOPOGRAFIK
Drejtor	ark/Marvis Avllazagaj
PROJEKTUES:	Ing. Bruno Korumi Lic. K.3354

MATJET TOPOGRAFIKE:	Sektori .A.T-se
top.	

Emertimi Objektit: Rikonstruksioni i shkolles 9-vjeçare "Fadil Gurmani"

EMERTIMI I FLETES:	Emertimi Objektit: Detaj te puseles kontrollit.
--------------------	---

SHKALLA A3:	DATA: Prill/2023	VIZATOI: Sektori Projektimit	KONTROLLOI: Sektori Projektimit
PROJEKTI NR:	FLETA NR: A3 / A 001	RISHIKIMI:	