

PROJEKTI KONSTRUKTIV  
OBJEKTI: SHKOLLA  
9-VJECARE "VADARDHË"

PROJECT TITLE /  
TITULLI I PROJEKTIT

SHKOLLA 9-VJECARE  
"VADARDHË"/"VADARDHË" SCHOOL

PHASE / FAZA DETAILED DESIGN /  
PROJEKT ZBATIM

DESIGN TEAM / GRUPI I PUNËS

Ing. Gjeolog	Valter Begaj	N. 0324/2
Arkitekt	Antonela Sallaj	A. 1055/2
Arkitekt	Ani Tola(Panariti)	A. 1108/2
Arkitekt	Gerit Bisha	
Ing. Mekanik	Gjergji Kotori	M. 0579/1
Ing. Ndërtimi	Ilirian Kokalari	K. 1008/1
Ing. Ndërtimi	Izet Mehmetaj	
Ing. Ndërtimi	Anisa Lama	
Ing. Ndërtimi	Leonard Lami	
Ing. Hidroteknik	Luljeta Kuci	K. 0022/1
Ing. Hidroteknik	Renald Fejzulla	
Ing. Elektrik	Burhan Demneri	E. 1049/1
Ing. Elektrik	Ervis Lami	
Ing. Gjeodet	Shqiponja Civici	T. 1268
Ing. Gjeodet	Marsilda Ferko	
Ing. Gjeodet	Dimiter Kono	
Ing. Gjeoinformatik	Elfat Shehu	

K-00 1:100

STRUCTURAL PROJECT / PROJEKTI STRUKTUROR

FORMATI A2 2023

CLIENT / KLIENT

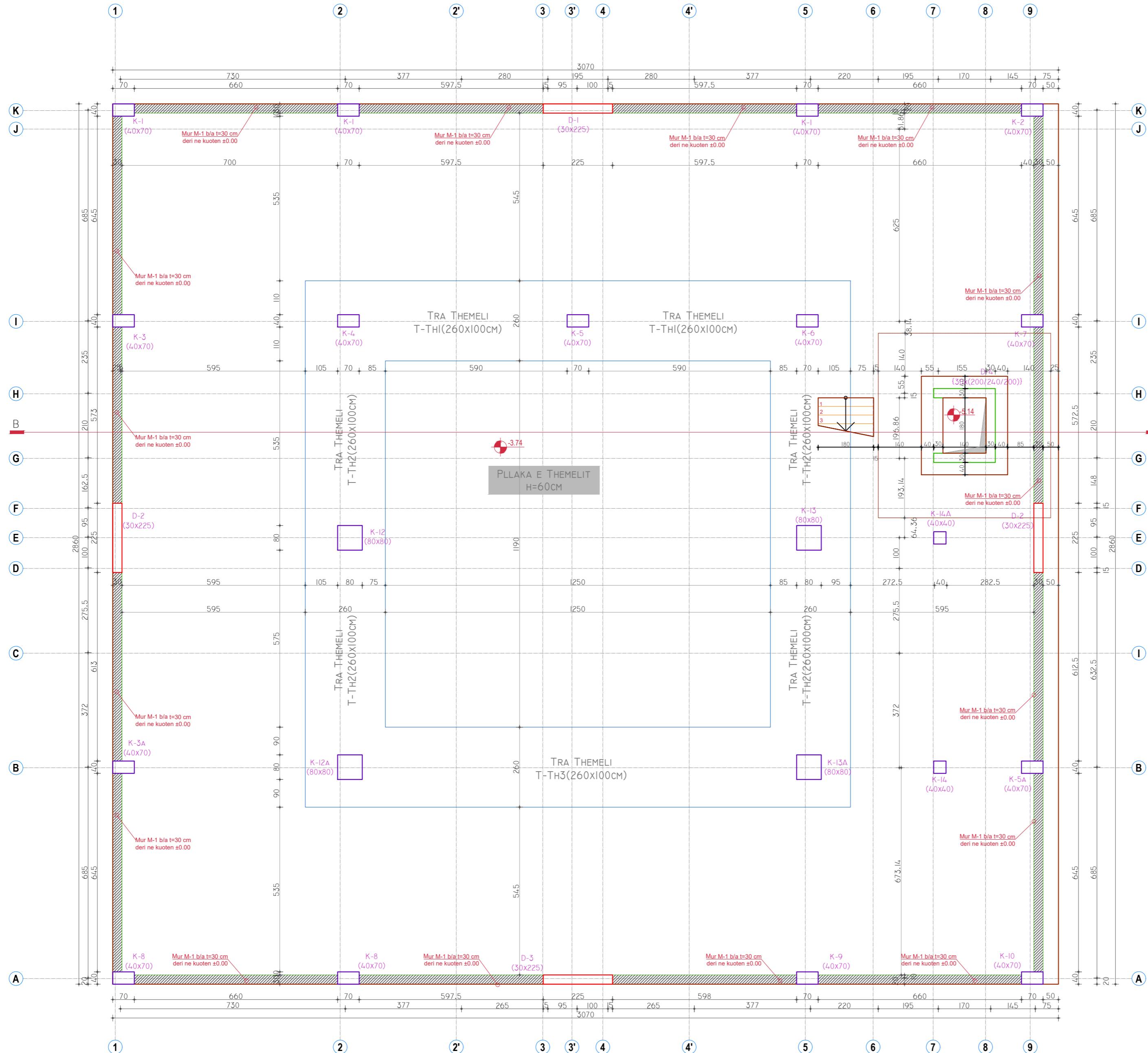
BASHKIA DURRËS

DESIGNER / PROJEKTUES

Net-Group sh.p.k.



PLANI I PËRGJITHSHËM I THEMELIT  
SHK. 1:100



PROJECT TITLE /  
TITULLI I PROJEKTTIT

SHKOLLA 9-VJECARE  
"VADARDHË"/"VADARDHË" SCHOOL

PHASE / FAZA DETAILED DESIGN /  
PROJEKT ZBATIM

- SHENIME TEKNIKE :
- Beton per Themelet C25/30
  - Beton per Shkallen C25/30
  - Beton Per elementet e tjere C30/37
  - Hekur S 500s fy=500N/mm2 ose ekuivalent
  - Shtrresa mbrojtëse :
    - Themele 50 mm
    - Kollona 25 mm
    - Trare 25 mm
    - Soleta 20 mm
    - Mure 25 mm
    - Shkalle 15 mm
  - Te zbatohen me rigorozet kushtet teknike te zbatimit.
  - Per rrafset e mbuleses se palestres, me seksion 50x150, te perdoret beton me marke C35/45 dhe agregat me diameter jo me te madh se 20mm.
  - Shufrat per keto trare te porositen me gjatesi 14m , te vendosen kambalecat per te ruajtur hapesiren midis rreshtave te shufrave, keto te fundit te vendosen cdo 2m. Te tregohet kujdes i madh gjate betonimit te tyre, betoni te vibrohet mire.Gjate ketij procesi te thirrret inxhinieri Projektues per monitorimin e Procesit.
  - Planeti e struktures te shihen bashke me Projektin e Arkitektures, Projektit Mekanik, Hidrosantiar dhe Projektin Elektrik

DESIGN TEAM / GRUPI I PUNËS

Ing. Gjeolog	Valter Begaj	N. 0324/2
Arkitekt	Antonela Sallaj	A. 1055/2
Arkitekt	Ani Tola(Panariti)	A. 1108/2
Arkitekt	Ceri Bisha	
Ing. Mekanik	Gjergji Kotari	M. 0579/1
Ing. Ndërtimi	Ilirian Kokalari	K. 1008/1
Ing. Ndërtimi	Izet Mehmetaj	
Ing. Ndërtimi	Anisa Lama	
Ing. Ndërtimi	Leonard Lami	
Ing. Hidroteknik	Luljeta Kuci	K. 0022/1
Ing. Hidroteknik	Renald Fejzulla	
Ing. Elektrik	Burhan Demneri	E. 1049/1
Ing. Elektrik	Ervis Lami	
Ing. Gjeodet	Shqiponja Civici	T. 1268
Ing. Gjeodet	Marsilda Ferko	
Ing. Gjeodet	Dimiter Kono	
Ing. Gjeoinformatik	Elifat Shehu	

K-01 1:100  
STRUCTURAL PROJECT / PROJEKTI STRUKTUROR

FORMATI A2 2023

CLIENT / KLIENT

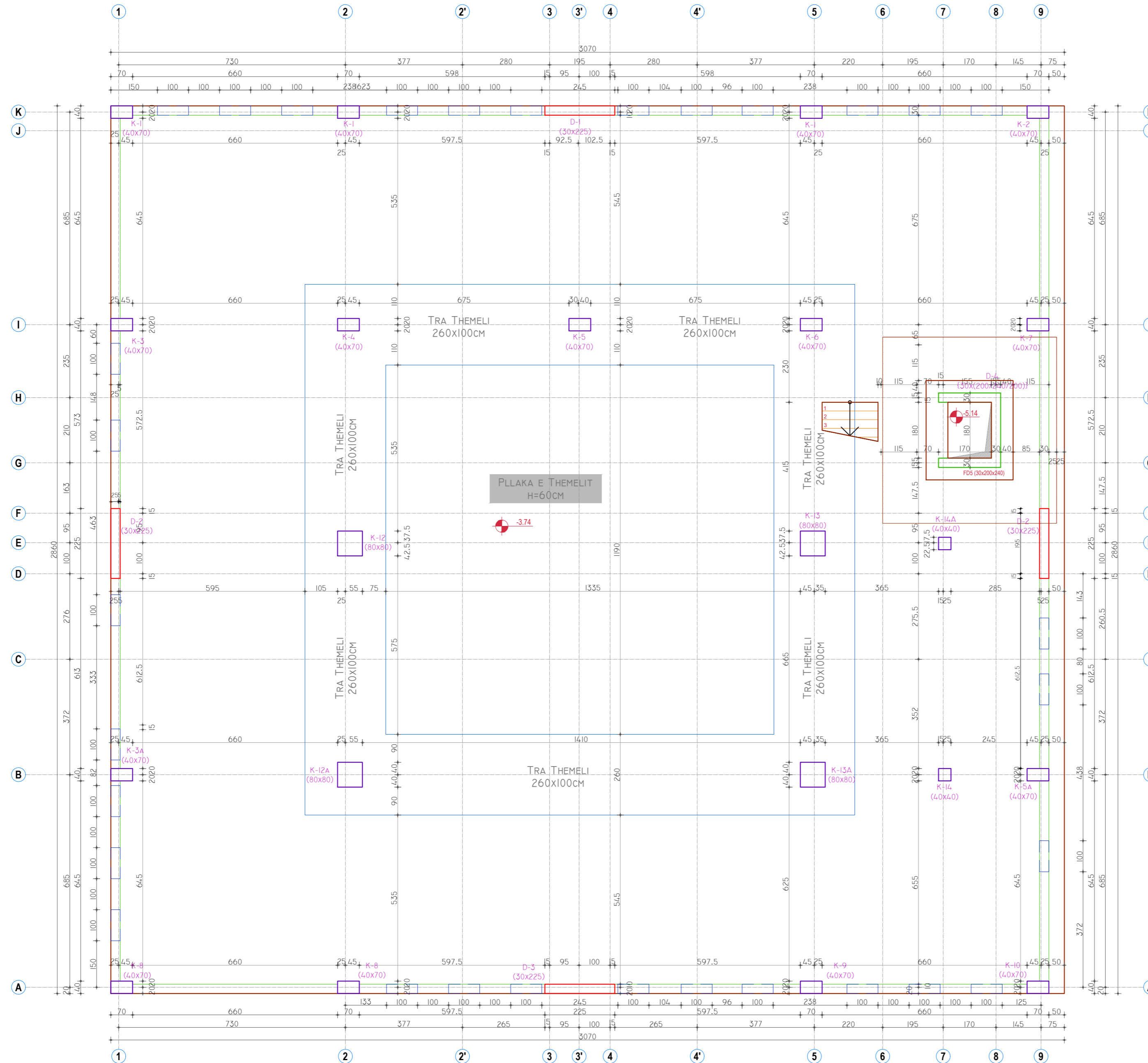
BASHKIA DURRËS

DESIGNER / PROJEKTUES

Net-Group sh.p.k.



PLANI I PËRGJITHSHËM I PIKETIMIT  
SHK. 1:100



PROJECT TITLE /  
TITULLI I PROJEKTIT

SHKOLLA 9-VJECARE  
"VADARDHË"/"VADARDHË" SCHOOL

PHASE / FAZA DETAILED DESIGN /  
PROJEKT ZBATIM

- SHENIME TEKNIKE :
- Beton per Themelet C25/30
  - Beton per Shkallen C25/30
  - Beton Per etekemet e lire C30/37
  - Hekur S 500s fy=500N/mm2 ose ekuivalent
  - Shtresa mbrojtëse :
    - Themele 50 mm
    - Kollona 25 mm
    - Trare 25 mm
    - Soleta 20 mm
    - Mure 25 mm
    - Shkalle 15 mm
  - Te zbatohen me rigorozet kushtet teknike te zbatimit.
  - Par traret e mbuleses se palestrës, me seksion 50x150, te perdoret beton me marke C35/45 dhe agregat me diameter jo me te madh se 20mm.
  - Shufrat per keto trare te porositen me gjatesi 14m , te vendosen kambalecat per te ruajtur hapesiren midis rreshtave te shufrave, keto te fundit te vendosen cdo 2m. Te tregohet kujdes i madh gjate betonimit te tyre, betoni te vibrohet mire. Gjate ketij procesi te thirrret inxhinieri Projektues per monitorimin e Procesit.
  - Planet e struktures te shihen bashke me Projektin e Arkitektures, Projektit Mekanik, Hidrosantiar dhe Projektin Elektrik

DESIGN TEAM / GRUPI I PUNËS

Ing. Gjeolog	Valter Begaj	N. 0324/2
Arkitekt	Antonela Sallaj	A. 1055/2
Arkitekt	Ani Tola(Panariti)	A. 1108/2
Arkitekt	Gerit Bisha	
Ing. Mekanik	Gjergji Kotari	M. 0579/1
Ing. Ndërtimi	Ilirian Kokalari	K. 1008/1
Ing. Ndërtimi	Izet Mehmetaj	
Ing. Ndërtimi	Anisa Lama	
Ing. Ndërtimi	Leonard Lami	
Ing. Hidroteknik	Luljeta Kuci	K. 0022/1
Ing. Hidroteknik	Renald Fejzulla	
Ing. Elektrik	Burhan Demneri	E. 1049/1
Ing. Elektrik	Ervis Lami	
Ing. Gjeodet	Shqiponja Civici	T. 1268
Ing. Gjeodet	Marsilda Ferko	
Ing. Gjeodet	Dimiter Kono	
Ing. Gjeoinformatik	Elifat Shehu	

K-02 1:100  
STRUCTURAL PROJECT / PROJEKTI STRUKTOROR

FORMATI A2 2023

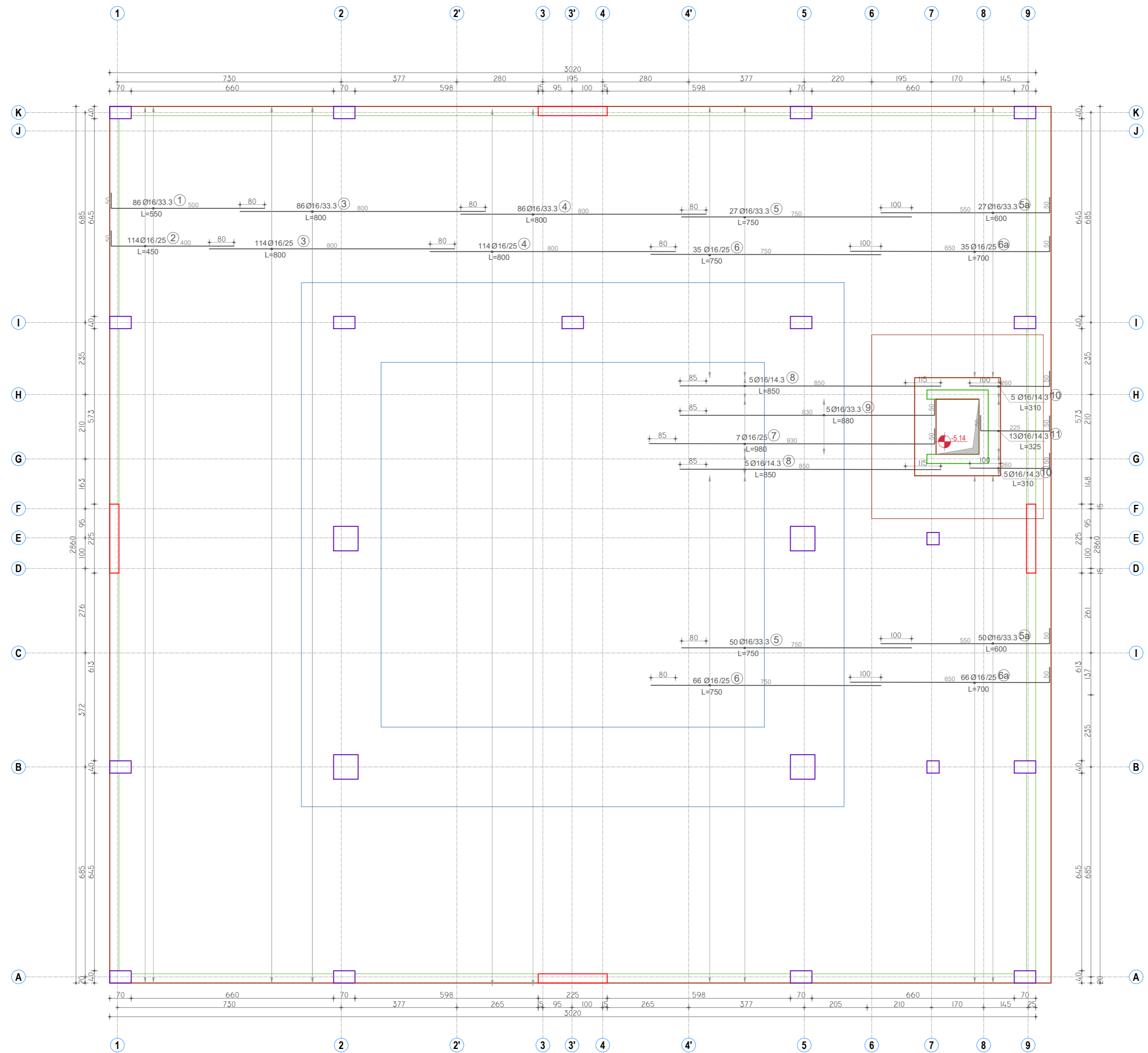
CLIENT / KLIENT  
BASHKIA DURRËS

DESIGNER / PROJEKTUES

Net-Group sh.p.k.



ARMIMI I PLLAKËS SË THEMELIT ; ZGARA E POSHTME  
(SHUFRAT HORIZONTALE)



PROJECT TITLE /  
TITULLI I PROJEKTTIT

SHKOLLA 9-VJECARE  
"VADARDHË"/"VADARDHË" SCHOOL

PHASE / FAZA DETAILED DESIGN /  
PROJEKT ZBATIM

- SHENIME TEKNIKE :
- Beton per Themelet C25/30
  - Beton per Shkallen C25/30
  - Beton Per eternetet e lire C30/37
  - Hekur S 500s fy=500N/mm2 ose ekuivalent
  - Shtresa mbrojtëse :
    - Themiele 50 mm
    - Kollona 25 mm
    - Trare 25 mm
    - Soleta 20 mm
    - Mure 25 mm
    - Shkalle 15 mm
  - Te zbatohen me rigorozet kushtet teknike te zbatimit.
  - Per traret e mbuleses se palestres, me seksion 50x150, te perdoret beton me marke C35/45 dhe agregat me diameter jo me te madh se 20mm.
  - Shufrat per keto trare te porositen me gjatesi 14m , te vendosen kambalecat per te ruajtur hapesiren midis rreshtave te shufrave, keto te fundit te vendosen cdo 2m. Te tregohet kujdes i madh gjate betonimit te tyre, betoni te vibrohet mire.Gjate ketij procesi te thirrret inxhinieri Projektues per monitorimin e Procesit.
  - Planet e struktures te shihen bashke me Projektin e Arkitektures, Projektin Mekanik, Hidrosantar dhe Projektin Elektrik

DESIGN TEAM / GRUPI I PUNËS

Ing. Gjeolog	Valter Bega	N. 0324/2
Arkitekt	Antonela Sallaj	A. 1055/2
Arkitekt	Ani Tola(Panariti)	A. 1108/2
Arkitekt	Gerit Bisha	
Ing. Mekanik	Gjergji Kotari	M. 0579/1
Ing. Ndërtimi	Ilirian Kokalari	K. 1008/1
Ing. Ndërtimi	Izet Mehmetaj	
Ing. Ndërtimi	Anisa Lama	
Ing. Ndërtimi	Leonard Lami	
Ing. Hidroteknik	Luljeta Kuci	K. 0022/1
Ing. Hidroteknik	Renald Fejzulla	
Ing. Elektrik	Burhan Demneri	E. 1049/1
Ing. Elektrik	Ervis Lami	
Ing. Gjeodet	Shqiponja Civici	T. 1268
Ing. Gjeodet	Marsilda Ferko	
Ing. Gjeodet	Dimiter Kono	
Ing. Gjeoinformatik	Elfat Shehu	

K-03 1:100  
STRUCTURAL PROJECT / PROJEKTI STRUKTOROR

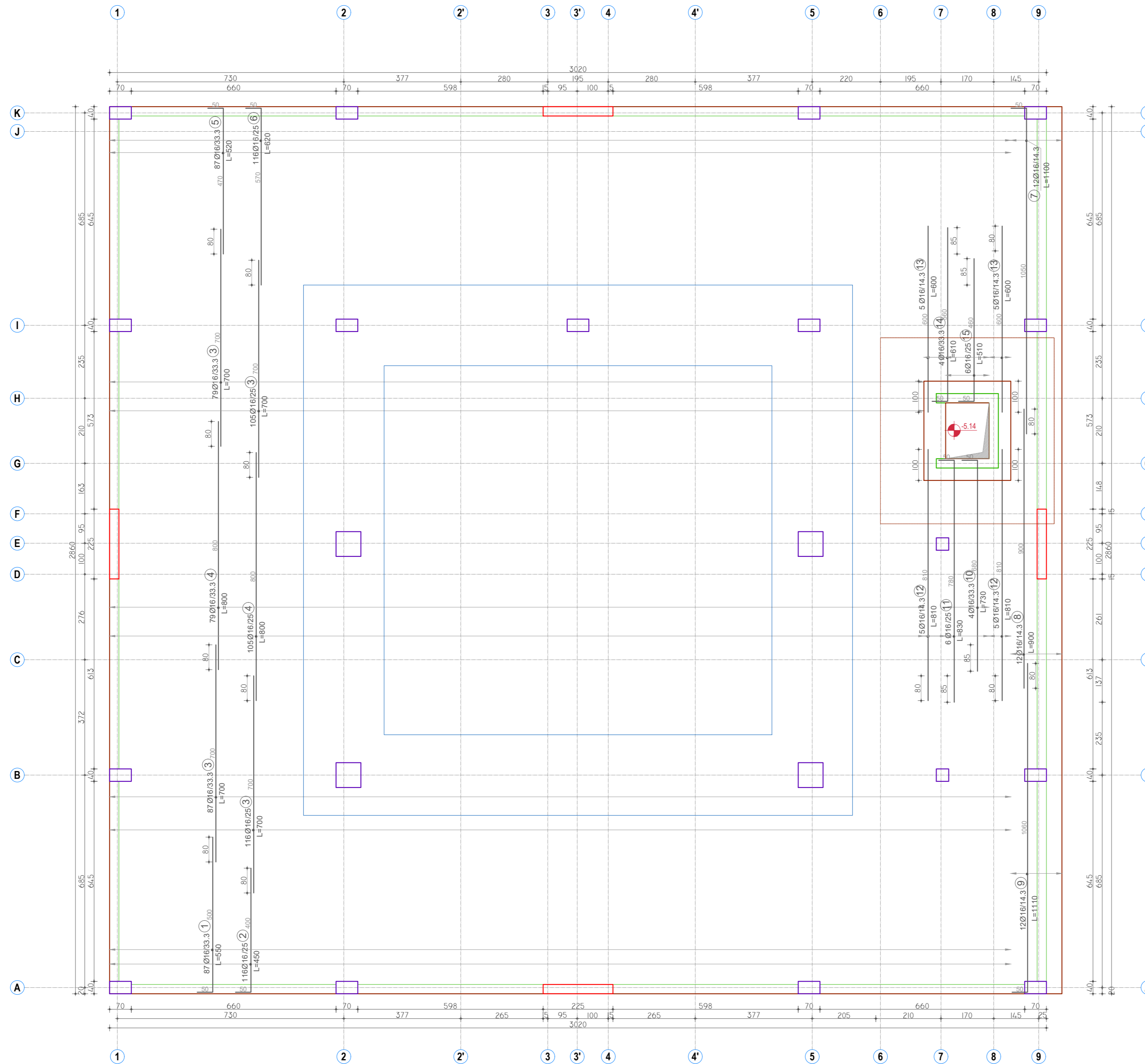
FORMATI A2 2023

CLIENT / KLIENT  
BASHKIA DURRËS

DESIGNER / PROJEKTUES  
Net-Group sh.p.k.



ARMIMI I PLLAKËS SË THEMELIT ; ZGARA E POSHTME  
(SHUFRAT VERTIKALE)



PROJECT TITLE /  
TITULLI I PROJEKTIT

SHKOLLA 9-VJECARE  
"VADARDHË"/"VADARDHË" SCHOOL

PHASE / FAZA DETAILED DESIGN /  
PROJEKT ZBATIM

- SHENIME TEKNIKE :
- Beton per Themelet C25/30
  - Beton per Shkallen C25/30
  - Beton Per etemetet e lire C30/37
  - Hekur S 500s fy=500N/mm2 ose ekuivalent
  - Shtresa mbrojtëse :
    - Themelle 50 mm
    - Kollona 25 mm
    - Trare 25 mm
    - Solleta 20 mm
    - Mure 25 mm
    - Shkalle 15 mm
  - Te zbatohen me rigorozet kushtet teknike te zbatimit.
  - Per traret e mbuleses se palestres, me seksion 50x150, te perdoret beton me marke C35/45 dhe agregat me diameter jo me te madh se 20mm.
  - Shufrat per keto trare te porositen me gjatesi 14m , te vendosen kambalecat per te ruajtur hapesiren midis rreshtave te shufrave, keto te fundit te vendosen cdo 2m. Te tregohet kujdes i madh gjate betonimit te tyre, betoni te vjetrohet mire.Gjate ketij procesi te thirrret inxhinieri Projektues per monitorimin e Procesit.
  - Planet e struktures te shihen bashke me Projektin e Arkitektures, Projektit Mekanik, Hidrosantiar dhe Projektin Elektrik

DESIGN TEAM / GRUPI I PUNËS

Ing. Gjeolog	Valter Begaj	N. 0324/2
Arkitekt	Antonela Sallaj	A. 1055/2
Arkitekt	Ani Tola(Panariti)	A. 1108/2
Arkitekt	Gerit Bisha	
Ing. Mekanik	Gjergji Kotari	M. 0579/1
Ing. Ndërtimi	Ilirian Kokalari	K. 1008/1
Ing. Ndërtimi	Izet Mehmetaj	
Ing. Ndërtimi	Anisa Lama	
Ing. Ndërtimi	Leonard Lami	
Ing. Hidroteknik	Luljeta Kuci	K. 0022/1
Ing. Hidroteknik	Renald Fejzulla	
Ing. Elektrik	Burhan Demneri	E. 1049/1
Ing. Elektrik	Ervis Lami	
Ing. Gjeodet	Shqiponja Civici	T. 1268
Ing. Gjeodet	Marsilda Ferko	
Ing. Gjeodet	Dimiter Kono	
Ing. Gjeoinformatik	Elfat Shehu	

K-04 1:100  
STRUCTURAL PROJECT / PROJEKTI STRUKTOROR

FORMATI A2 2023

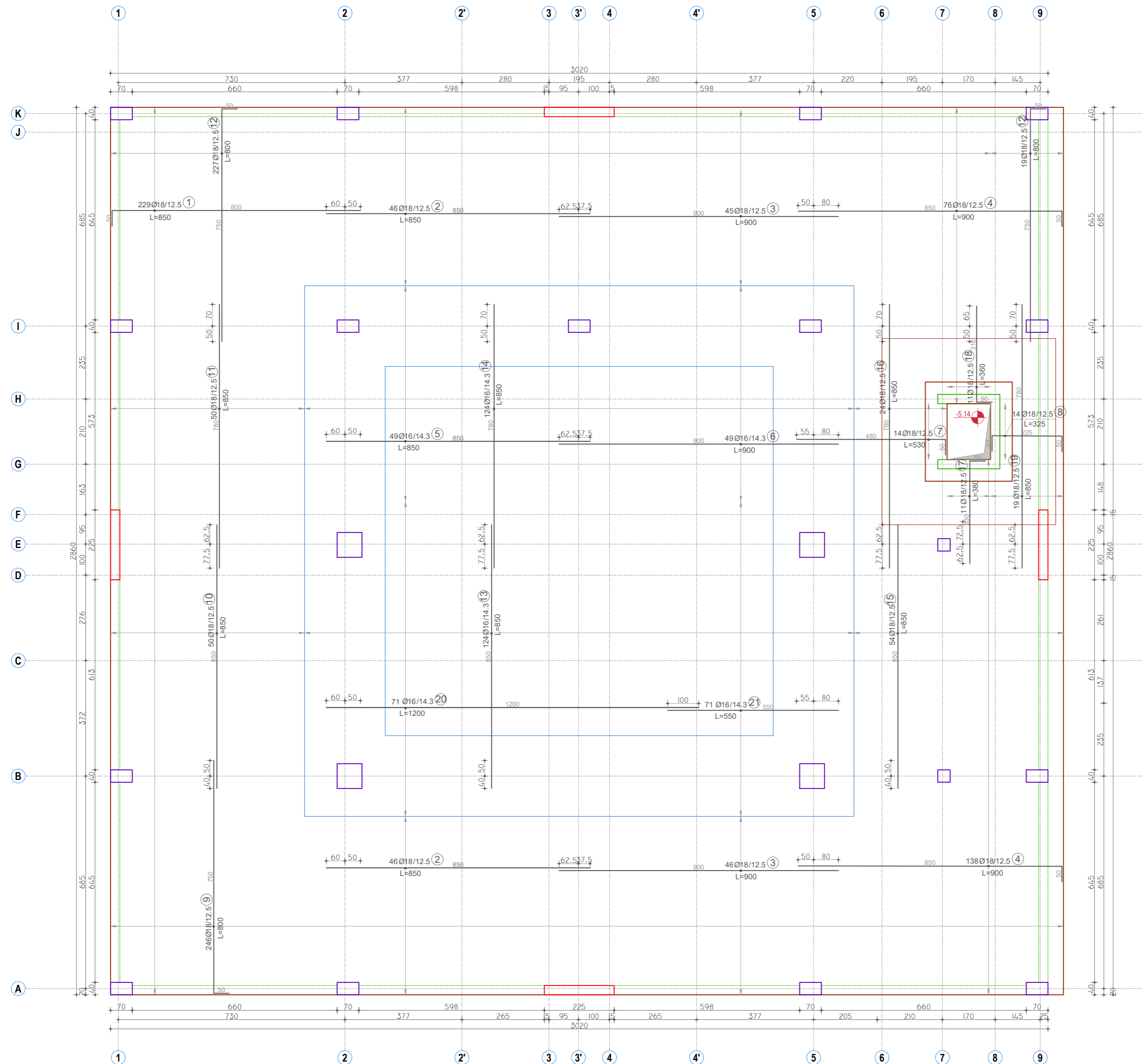
CLIENT / KLIENT  
BASHKIA DURRËS

DESIGNER / PROJEKTUES

Net-Group sh.p.k.



ARMIMI I PLLAKËS SË THEMELIT ; ZGARA E SIPËRME



PROJECT TITLE /  
TITULLI I PROJEKTTIT

SHKOLLA 9-VJECARE  
"VADARDHË"/"VADARDHË" SCHOOL

PHASE / FAZA DETAILED DESIGN /  
PROJEKT ZBATIM

- SHENIME TEKNIKE :
- Beton per Themelet C25/30
  - Beton per Shkallen C25/30
  - Beton Per eternetet e lire C30/37
  - Hekur S 500s fy=500N/mm2 ose ekuivalent
  - Shitesa mbrojtëse :
    - Themesle 50 mm
    - Kollona 25 mm
    - Trare 25 mm
    - Solleta 20 mm
    - Mure 25 mm
    - Shkalle 15 mm
  - Te zbatohen me rigorozet kushtet teknike te zbatimit.
  - Per traret e mbuleses se palestres, me seksion 50x150, te perdoret beton me marke C35/45 dhe agregat me diameter jo me te madh se 20mm.
  - Shufrat per keto trare te porositen me gjatesi 14m , te vendosen kambalecat per te ruajtur hapesiren midis rreshtave te shufrave, keto te fundit te vendosen cdo 2m. Te tregohet kujdes i madh gjate betonimit te tyre, betoni te vibrohet mire.Gjate ketij procesi te thirrret inxhinieri Projektues per monitorimin e Procesit.
  - Planet e struktures te shihen bashke me Projektin e Arkitektures, Projektit Mekanik, Hidrosanitar dhe Projektin Elektrik

DESIGN TEAM / GRUPI I PUNËS

Ing. Gjeolog	Valter Begaj	N. 0324/2
Arkitekt	Antonela Sallaj	A. 1055/2
Arkitekt	Ani Tola(Panariti)	A. 1108/2
Arkitekt	Ceri Bisha	
Ing. Mekanik	Gjergji Kotari	M. 0579/1
Ing. Ndërtimi	Ilirijan Kokalari	K. 1008/1
Ing. Ndërtimi	Izet Mehmetaj	
Ing. Ndërtimi	Anisa Lama	
Ing. Ndërtimi	Leonard Lami	
Ing. Hidroteknik	Luljeta Kuci	K. 0022/1
Ing. Hidroteknik	Renald Fejzulla	
Ing. Elektrik	Burhan Demneri	E. 1049/1
Ing. Elektrik	Ervis Lami	
Ing. Gjeodet	Shqiponja Civici	T. 1268
Ing. Gjeodet	Marsilda Ferko	
Ing. Gjeodet	Dimiter Kono	
Ing. Gjeoinformatik	Elfat Shehu	

K-05 1:100  
STRUCTURAL PROJECT / PROJEKTI STRUKTOROR

FORMATI A2 2023

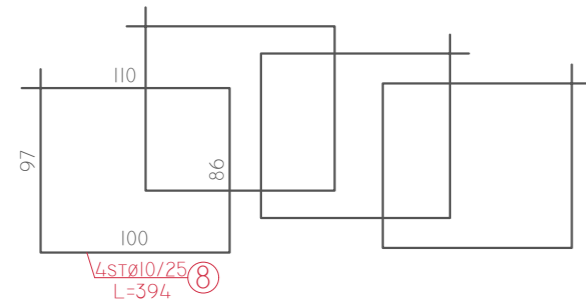
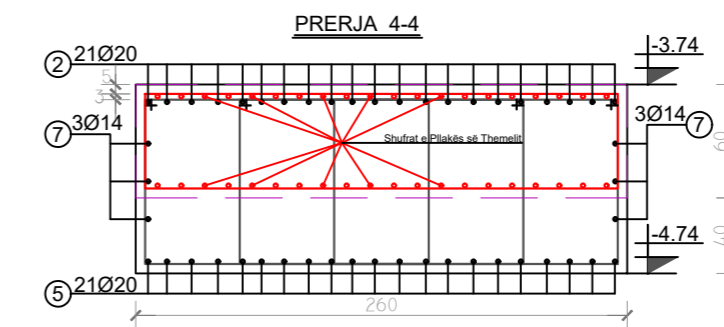
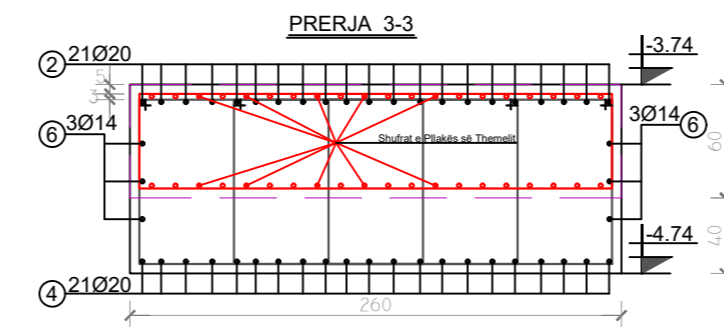
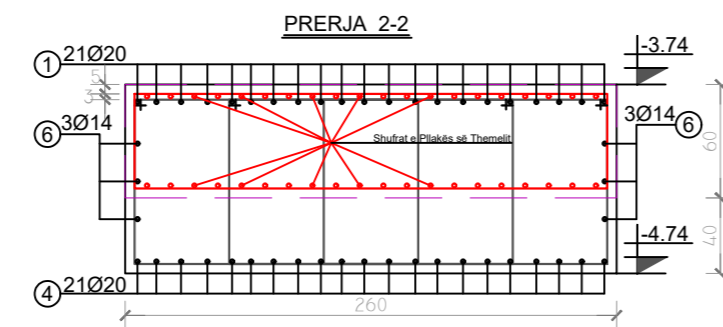
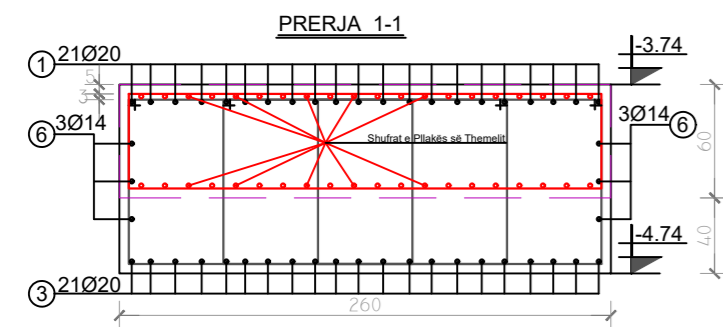
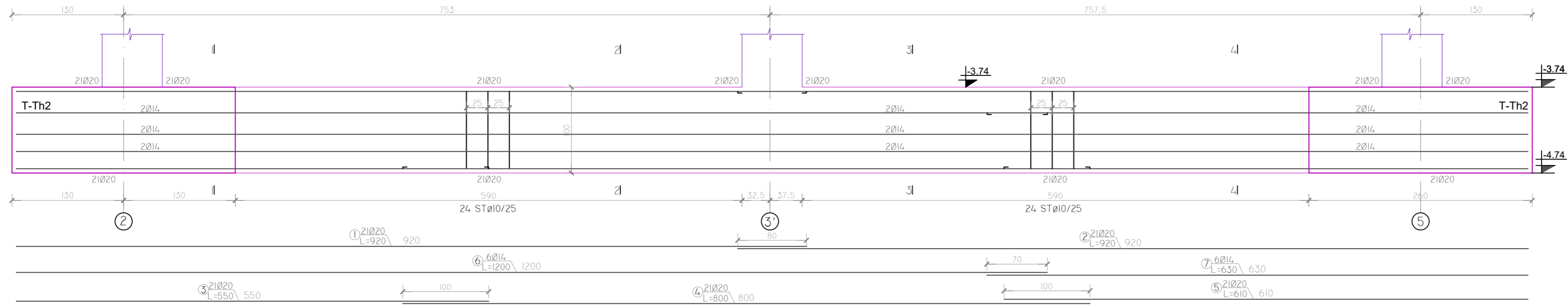
CLIENT / KLIENT  
BASHKIA DURRËS

DESIGNER / PROJEKTUES

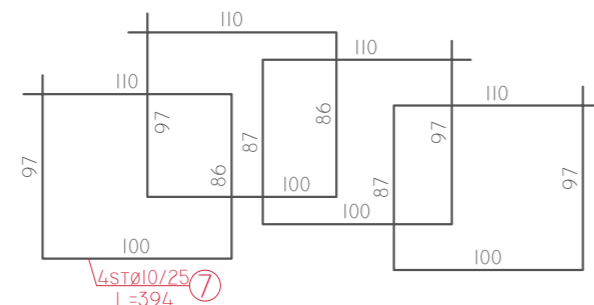
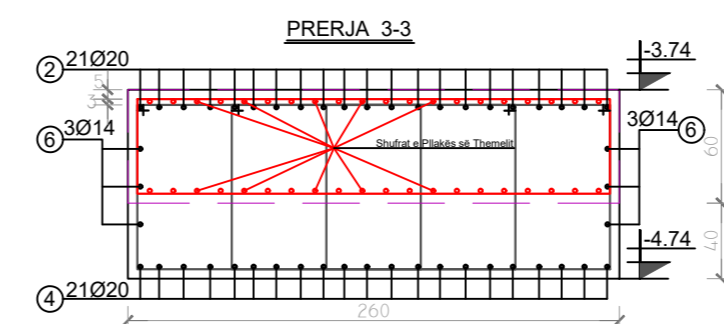
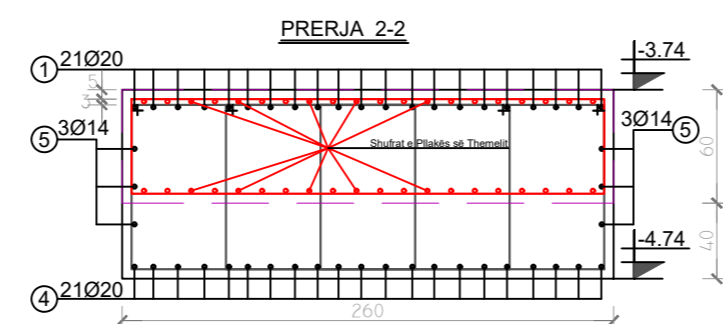
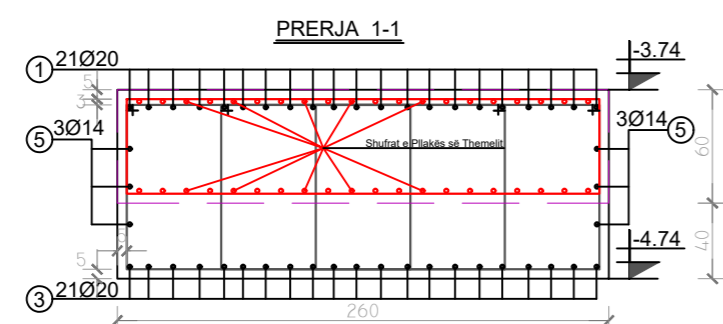
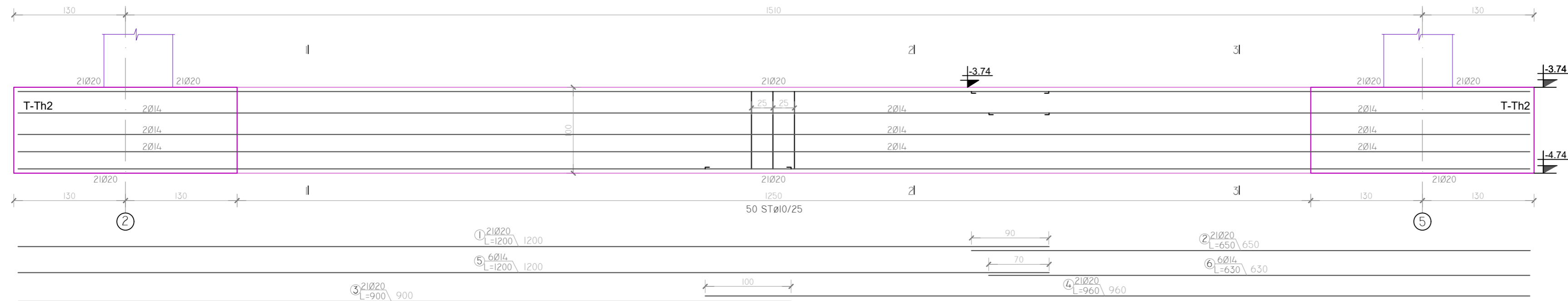
Net-Group sh.p.k.



**Armimi i Traut T-Th1 Te themelit (cope 1)**



**Armimi i Traut T-Th3 Te themelit (cope 1)**



**PROJECT TITLE /  
TITULLI I PROJEKTTIT**

SHKOLLA 9-VJECARE  
"VADARDHË"/"VADARDHË" SCHOOL

**PHASE / FAZA DETAILED DESIGN /  
PROJEKT ZBATIM**

- SHENIME TEKNIKE :**
- Beton per Themelet C25/30
  - Beton per Shkallen C25/30
  - Beton Per eteketet e tjere C30/37
  - Hekur S 500s fyk=500N/mm2 ose ekuivalent
  - Shitesa mbrojtëse :
    - Themiele 50 mm
    - Kollona 25 mm
    - Trare 25 mm
    - Soleta 20 mm
    - Mure 25 mm
    - Shkalle 15 mm
  - Te zbatohen me rigorozitet kushtet teknike te zbatimit.
  - Per traret e mbuleses se palestras, me seksion 50x150, te perdoret beton me marke C35/45 dhe agregat me diameter jo me te madh se 20mm.
  - Shufrat per keto trare te porositen me gjatesi 14m , te vendosen kambalecat per te ruajtur hapesiren midis rreshtave te shufrave, keto te fundit te vendosen cdo 2m. Te tregohet kujdes i madh gjate betonimit te tyre, betoni te vibrohet mire.Gjate ketij procesi te thirrret inxhinieri Projektues per monitorimin e Procesit.
  - Planet e struktures te shihen bashke me Projektin e Arkitektures, Projektit Mekanik, Hidrosantiar dhe Projektin Elektrik

**DESIGN TEAM / GRUPI I PUNËS**

<b>Ing. Gjeolog</b>	Valter Begaj	N. 0324/2
<b>Arkitekt</b>	Antonela Sallaj	A. 1055/2
<b>Arkitekt</b>	Ani Tola(Panariti)	A. 1108/2
<b>Arkitekt</b>	Ceri Bisha	
<b>Ing. Mekanik</b>	Gjergji Kotari	M. 0579/1
<b>Ing. Ndërtimi</b>	Ilirian Kokalari	K. 1008/1
<b>Ing. Ndërtimi</b>	Izet Mehmetaj	
<b>Ing. Ndërtimi</b>	Anisa Lama	
<b>Ing. Ndërtimi</b>	Leonard Lami	
<b>Ing. Hidroteknik</b>	Luljeta Kuci	K. 0022/1
<b>Ing. Hidroteknik</b>	Renald Fejzulla	
<b>Ing. Elektrik</b>	Burhan Demneri	E. 1049/1
<b>Ing. Elektrik</b>	Ervis Lami	
<b>Ing. Gjeodet</b>	Shqiponja Civici	T. 1268
<b>Ing. Gjeodet</b>	Marsilda Ferko	
<b>Ing. Gjeodet</b>	Dimiter Kono	
<b>Ing. Gjeoinformatik</b>	Elifat Shehu	

**K-06** 1:40  
STRUCTURAL PROJECT / PROJEKTI STRUKTOROR

FORMATI A2 2023

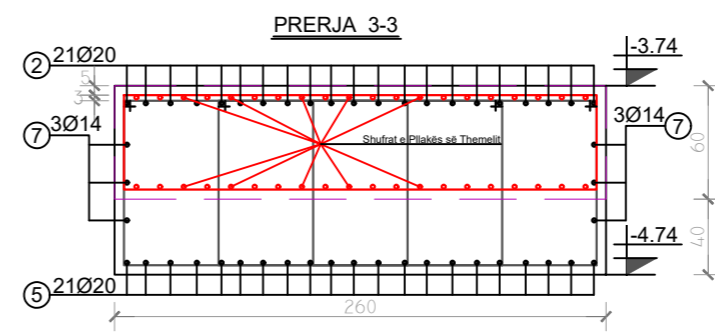
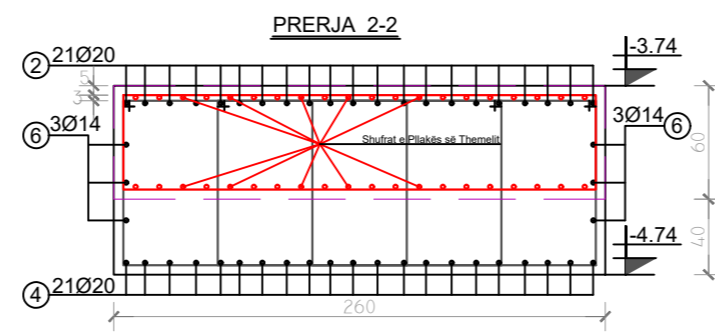
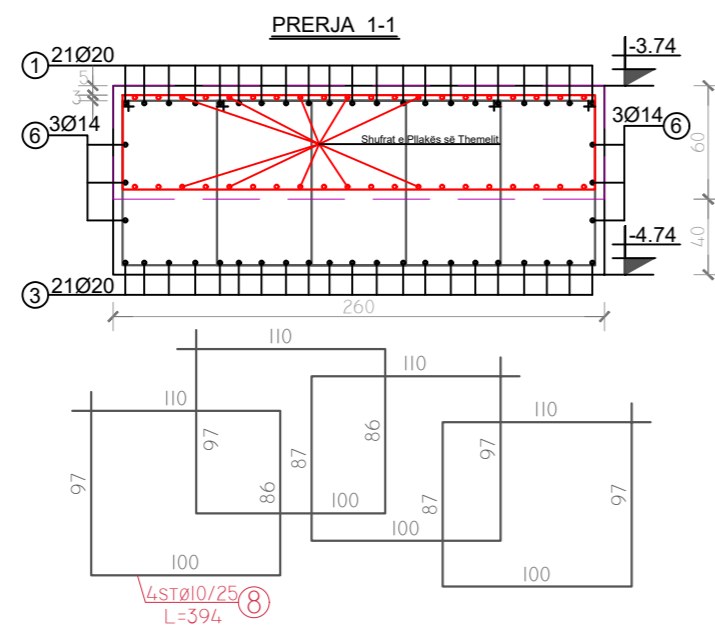
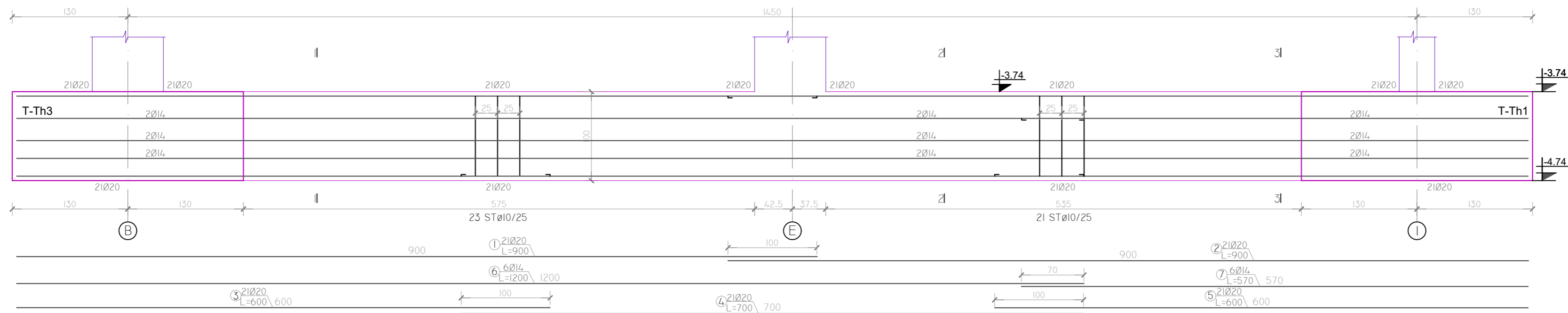
**CLIENT / KLIENT**  
BASHKIA DURRËS

**DESIGNER / PROJEKTUES**

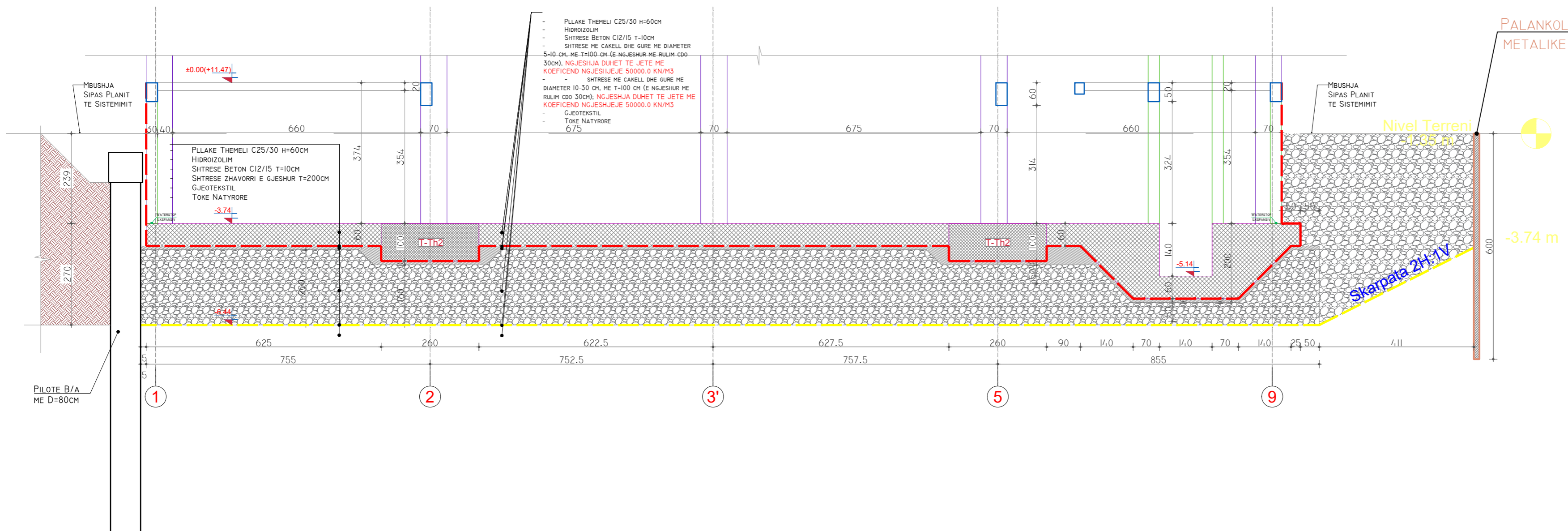
Net-Group sh.p.k.



Armimi i Traut T-Th2 Te themelit (cope 2)



PRERJA B-B, SHK. 1:100



PROJECT TITLE /  
TITULLI I PROJEKTT

SHKOLLA 9-VJECARE  
"VADARDHË"/"VADARDHË" SCHOOL

PHASE / FAZA DETAILED DESIGN /  
PROJEKT ZBATIM

- SHENIME TEKNIKE :
- Beton per Themelet C25/30
  - Beton per Shkallen C25/30
  - Beton Per eternetet e tjere C30/37
  - Hekur S 500s fy=500N/mm2 ose ekuivalent
  - Shtresa mbrojtëse :
    - Themelle 50 mm
    - Kollona 25 mm
    - Trare 25 mm
    - Soleta 20 mm
    - Mure 25 mm
    - Shkalle 15 mm
  - Te zbatohen me rigorozitet kushtet teknike te zbatimit.
  - Per rratet e mbuleses se palestres, me seksion 50x150, te perdoret beton me marke C35/45 dhe agregat me diameter jo me te madh se 20mm.
  - Shufrat per keto rrate te porositen me gjatesi 14m , te vendosen kambalecat per te ruajtur hapesiren midis rreshtave te shufrave, keto te fundit te vendosen cdo 2m. Te tregohet kujdes i madh gjate betonimit te tyre, betoni te vibrohet mire.Gjate ketij procesi te thirrret inxhinieri Projektues per monitorimin e Procesit.
  - Plani e struktures te shihen bashke me Projektin e Arkitektures, Projektin Mekanik, Hidrosantiar dhe Projektin Elektrik

DESIGN TEAM / GRUPI I PUNËS

Ing. Gjeolog	Valter Begaj	N. 0324/2
Arkitekt	Antonela Sallaj	A. 1055/2
Arkitekt	Ani Tola(Panariti)	A. 1108/2
Arkitekt	Ceri Bisha	
Ing. Mekanik	Gjergji Kotari	M. 0579/1
Ing. Ndërtimi	Ilirian Kokalari	K. 1008/1
Ing. Ndërtimi	Izet Mehmetaj	
Ing. Ndërtimi	Anisa Lama	
Ing. Ndërtimi	Leonard Lami	
Ing. Hidroteknik	Luljeta Kuci	K. 0022/1
Ing. Hidroteknik	Renald Fejzulla	
Ing. Elektrik	Burhan Demneri	E. 1049/1
Ing. Elektrik	Ervis Lami	
Ing. Gjeodet	Shqiponja Civici	T. 1268
Ing. Gjeodet	Marsilda Ferko	
Ing. Gjeodet	Dimiter Kono	
Ing. Gjeoinformatik	Elifat Shehu	

K-07 1:40/1:100

STRUCTURAL PROJECT / PROJEKTI STRUKTUROR

FORMATI A2 2023

CLIENT / KLIENT

BASHKIA DËRRËS

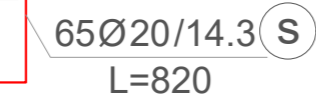
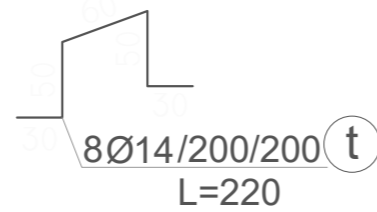
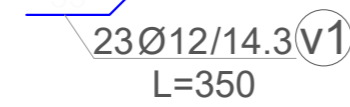
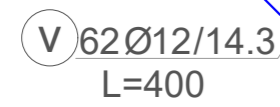
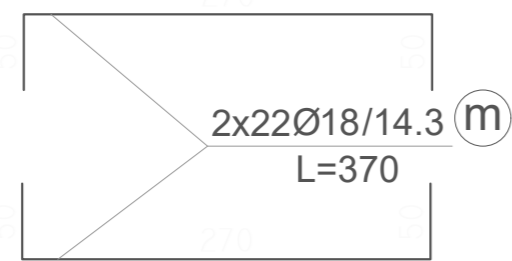
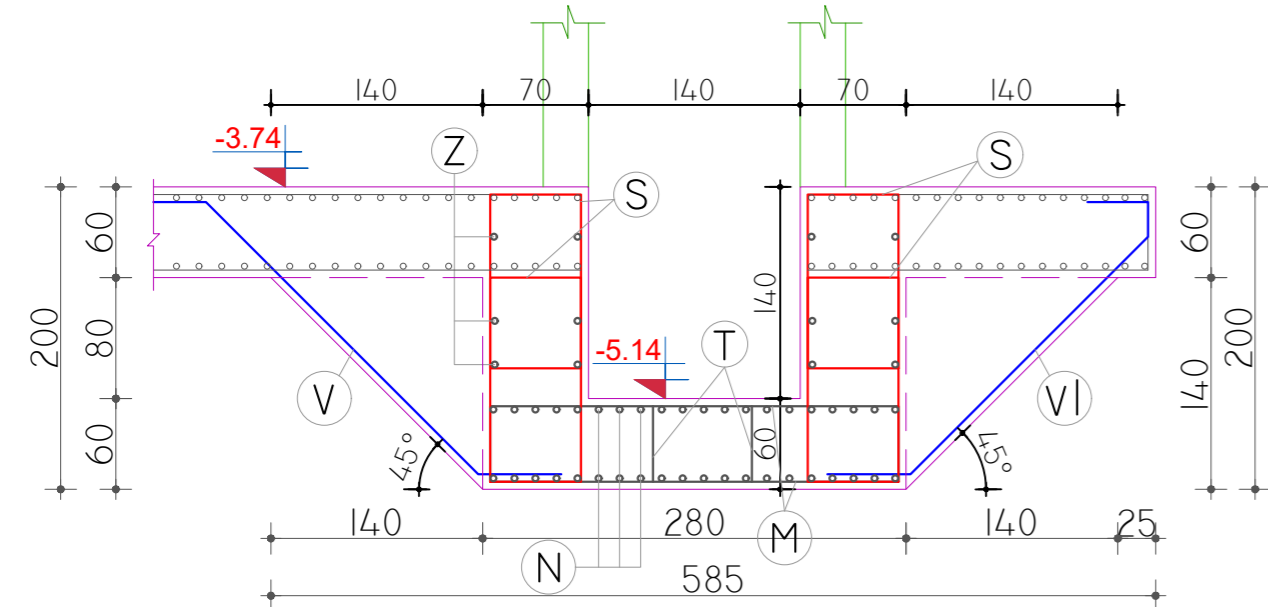
DESIGNER / PROJEKTUES

Net-Group sh.p.k.

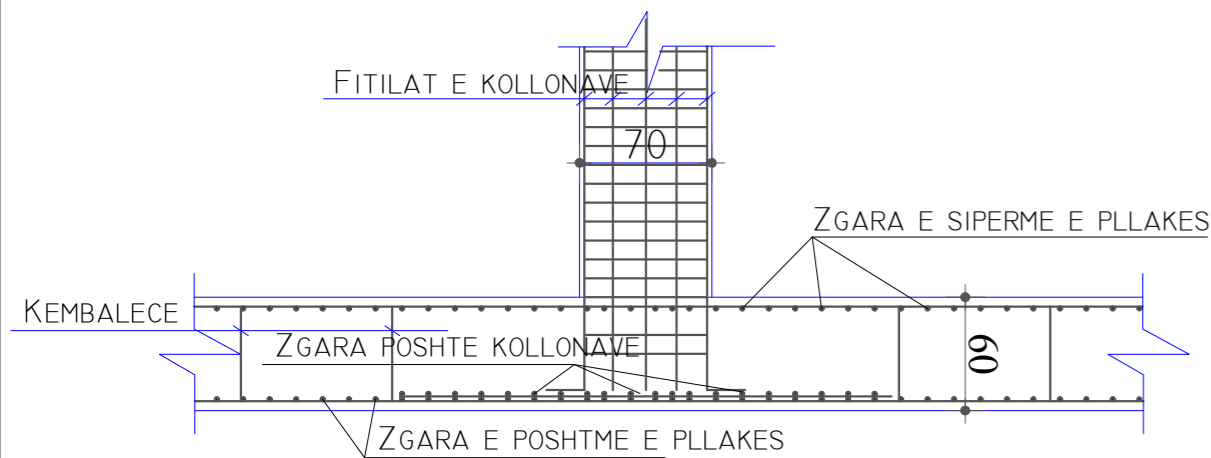




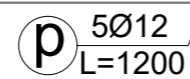
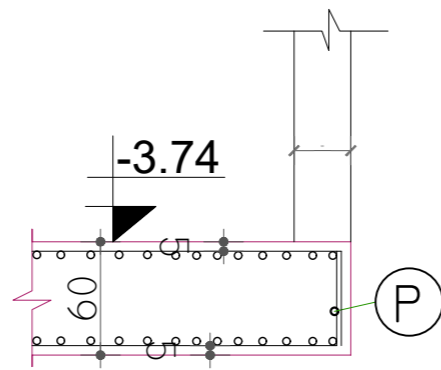
**Detaji - 1 (Prerja 1-1)**  
 Detaji i armimit te gropes se ashensorit  
 (140X180x140)



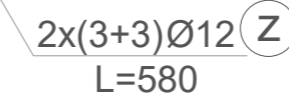
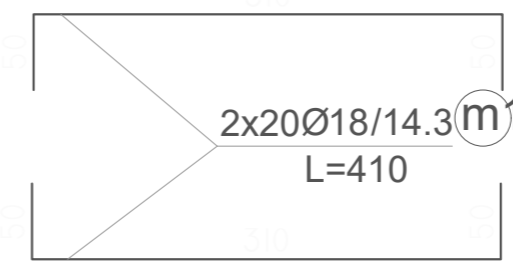
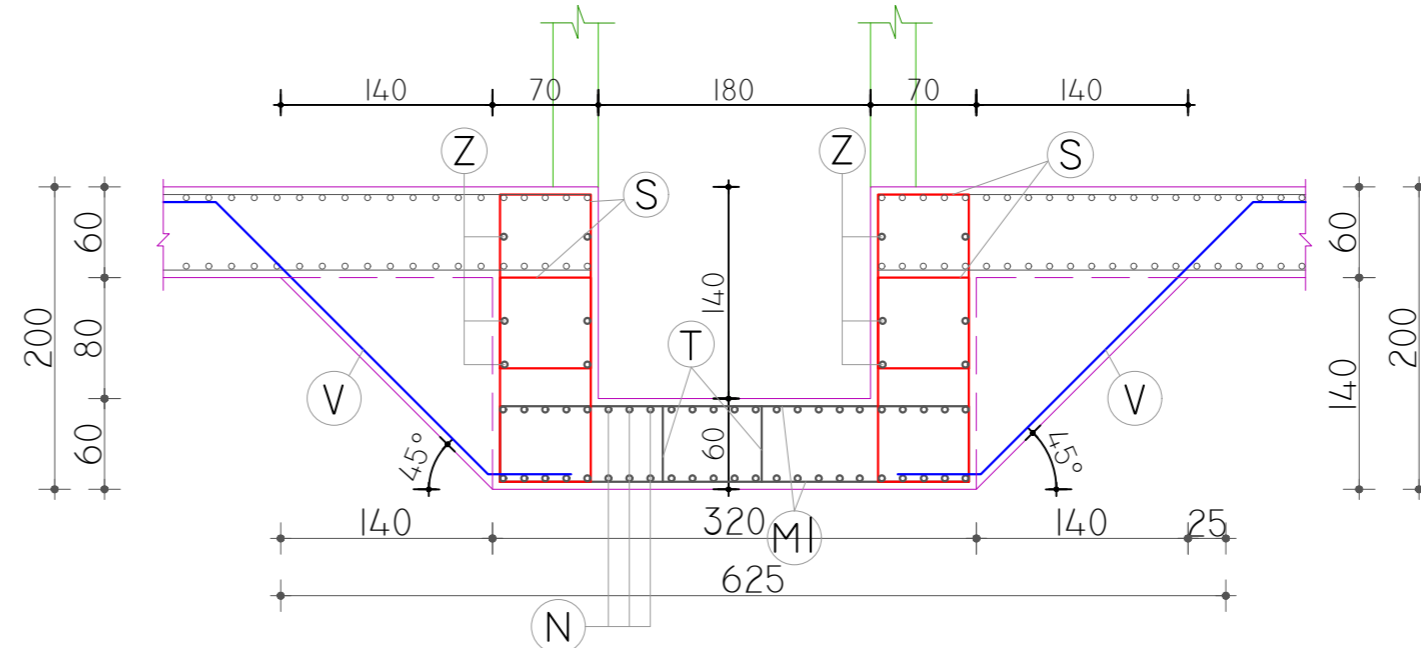
**DETAJ I ARMIMIT TE PLLAKES H=60 cm**



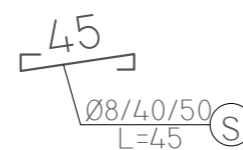
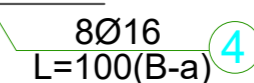
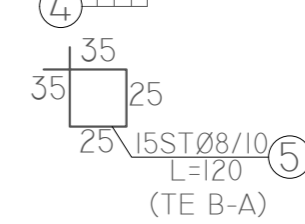
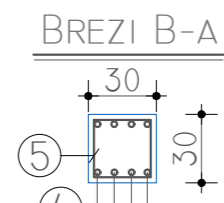
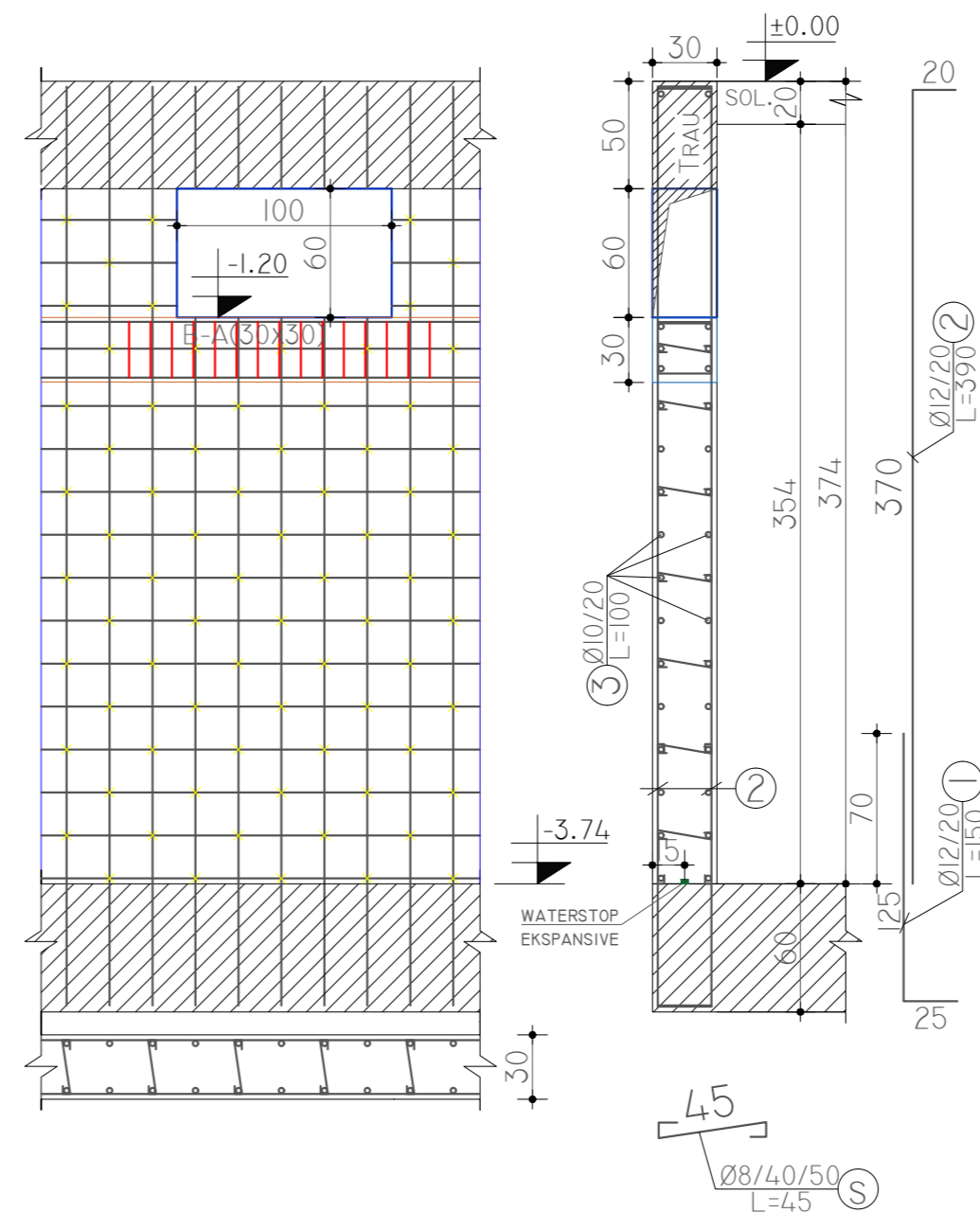
**Detaji - 4**  
 hekuri i faqes anesore te pllakes se themelit  
 (H=60cm)



**Detaji - 1 (Prerja 2-2)**  
 Detaji i armimit te gropes se ashensorit  
 (140X180x140)



**ARMIMI I MURIT TE PODRUMIT M-1**  
 DERI NE KUOTEN ±0.00 (100 ML)



**PROJECT TITLE /**  
**TITULLI I PROJEKTI**

SHKOLLA 9-VJECARE  
 "VADARDHË"/"VADARDHË" SCHOOL

**PHASE / FAZA**      **DETAILED DESIGN /**  
**PROJEKT ZBATIM**

- SHENIME TEKNIKE :**
- Beton per Themelet C25/30
  - Beton per Shkallen C25/30
  - Beton Per eternetet e tjere C30/37
  - Hekur S 500s fy=500N/mm2 ose ekuivalent
  - Shitesa mbrojtëse :
    - \* Themelle    50 mm
    - \* Kollona    25 mm
    - \* Trare    25 mm
    - \* Soleta    20 mm
    - \* Mure    25 mm
    - \* Shkalle    15 mm
  - Te zbatohet me rigorozitet kushtet teknike te zbatimit.
  - Per traret e mbuleses se palestres, me seksion 50x150, te perdoret beton me marke C35/45 dhe agregat me diameter jo me te madh se 20mm.
  - Shufrat per keto trare te porositen me gjatesi 14m , te vendosen kambalecat per te ruajtur hapësirën midis rreshtave te shufrave, keto te fundit te vendosen cdo 2m. Te tregohet kujdes i madh gjate betonimit te tyre, betoni te vibrohet mire. Gjate ketij procesi te thirrret inxhinieri Projektues per monitorimin e Procesit.
  - Planet e struktures te shihen bashke me Projektin e Arkitektures, Projektin Mekanik, Hidrosantiar dhe Projektin Elektrik

**DESIGN TEAM / GRUPI I PUNËS**

<b>Ing. Gjeolog</b>	Valter Begaj	N. 0324/2
<b>Arkitekt</b>	Antonela Sallaj	A. 1055/2
<b>Arkitekt</b>	Ani Tola(Panariti)	A. 1108/2
<b>Arkitekt</b>	Ceri Bisha	
<b>Ing. Mekanik</b>	Gjergji Kotari	M. 0579/1
<b>Ing. Ndërtimi</b>	Ilirian Kokalari	K. 1008/1
<b>Ing. Ndërtimi</b>	Izet Mehmetaj	
<b>Ing. Ndërtimi</b>	Anisa Lama	
<b>Ing. Ndërtimi</b>	Leonard Lami	
<b>Ing. Hidroteknik</b>	Luljeta Kuci	K. 0022/1
<b>Ing. Hidroteknik</b>	Renald Fejzulla	
<b>Ing. Elektrik</b>	Burhan Demneri	E. 1049/1
<b>Ing. Elektrik</b>	Ervis Lami	
<b>Ing. Gjeodet</b>	Shqiponja Civici	T. 1268
<b>Ing. Gjeodet</b>	Marsilda Ferko	
<b>Ing. Gjeodet</b>	Dimiter Kono	
<b>Ing. Gjeoinformatik</b>	Elfat Shehu	

**K-08**      1:40/1:100

STRUCTURAL PROJECT / PROJEKTI STRUKTUROR

FORMATI A2      2023

**CLIENT / KLIENT**

BASHKIA DURRËS

**DESIGNER / PROJEKTUES**

Net-Group sh.p.k.





**PROJECT TITLE /  
TITULLI I PROJEKTTIT**

SHKOLLA 9-VJECARE  
"VADARDHË"/"VADARDHË" SCHOOL

**PHASE / FAZA** DETAILED DESIGN /  
PROJEKT ZBATIM

SHENIM:  
-KLASA E BETONIT PER PILOTAT ME  
HEKUR DHE TRAU LIDHES TE JETE  
C25/30.  
-KLASA E BETONIT PER PILOTAT PA  
HEKUR TE JETE C20/25.  
-KLASA E BETONIT PER GUIDEN TE JETE  
C20/25  
-HEKURI TE KETE R<sub>SN</sub>=5000 DAN/CM<sup>2</sup>.

**DESIGN TEAM / GRUPI I PUNËS**

Ing. Gjeolog	Valter Begaj	N. 0324/2
Arkitekt	Antonela Sallaj	A. 1055/2
Arkitekt	Ani Tola(Panariti)	A. 1108/2
Arkitekt	Gerit Bisha	
Ing. Mekanik	Gjergji Kotari	M. 0579/1
Ing. Ndërtimi	Ilirian Kokalari	K. 1008/1
Ing. Ndërtimi	Izet Mehmetaj	
Ing. Ndërtimi	Anisa Lama	
Ing. Ndërtimi	Leonard Lami	
Ing. Hidroteknik	Luljeta Kuci	K. 0022/1
Ing. Hidroteknik	Renald Fejzulla	
Ing. Elektrik	Burhan Demneri	E. 1049/1
Ing. Elektrik	Ervis Lami	
Ing. Gjeodet	Shqiponja Civici	T. 1268
Ing. Gjeodet	Marsilda Ferko	
Ing. Gjeodet	Dimiter Kono	
Ing. Gjeoinformatik	Elfat Shehu	

**K-A** 1:100  
STRUCTURAL PROJECT / PROJEKTI STRUKTOROR

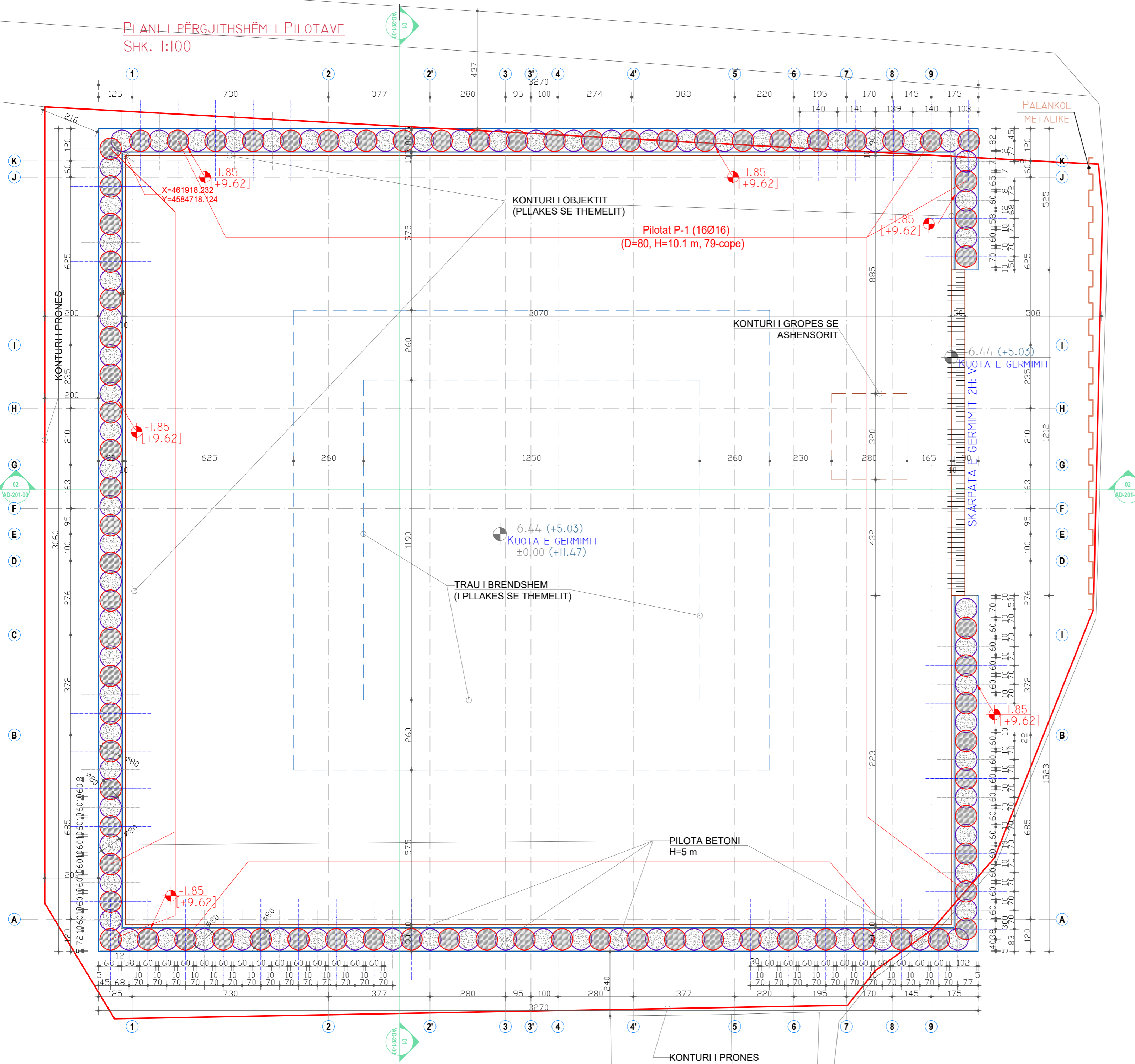
FORMATI A2 2023

**CLIENT / KLIENT**  
BASHKIA DËRRËS

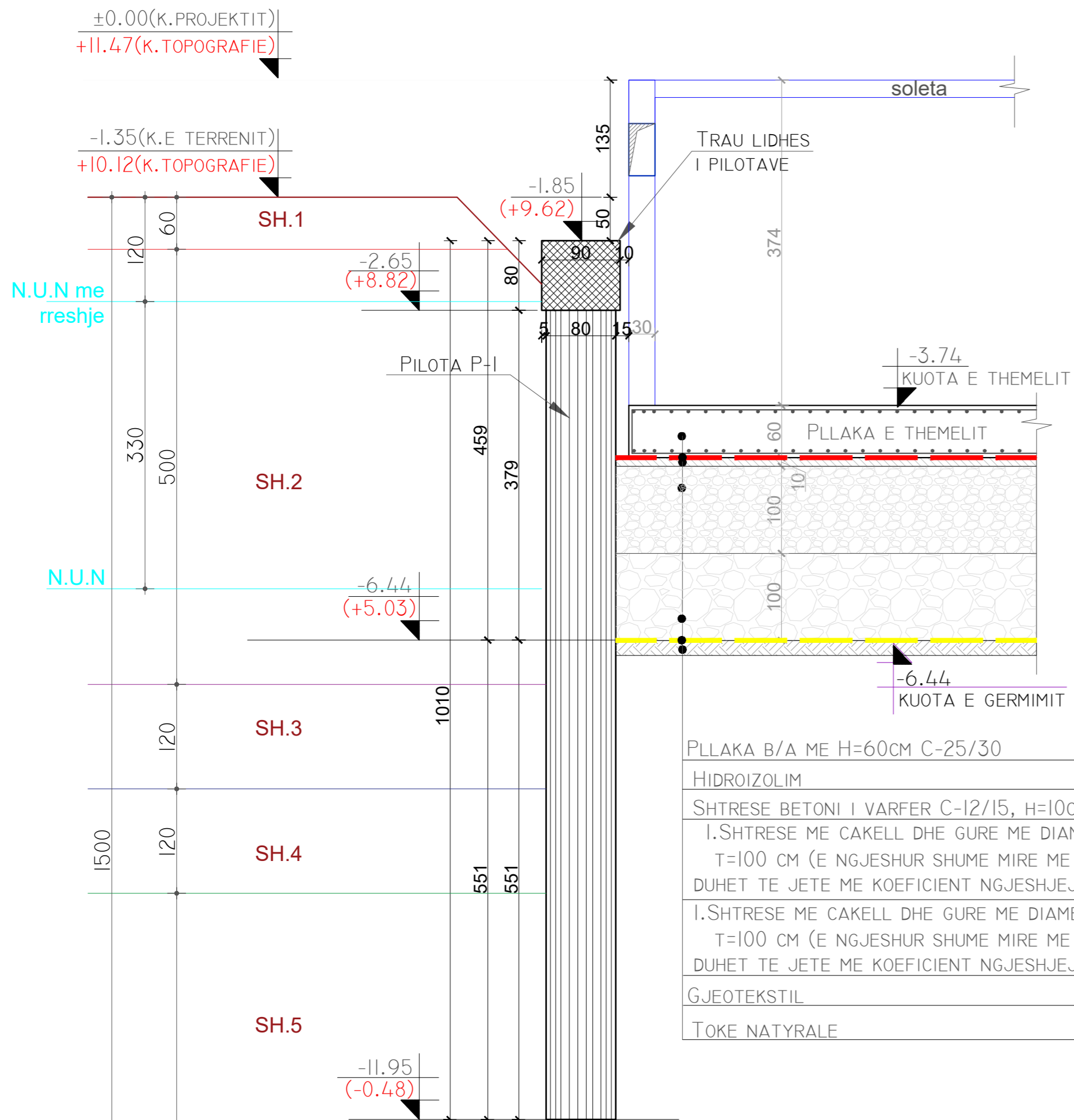
**DESIGNER / PROJEKTUES**  
Net-Group sh.p.k.



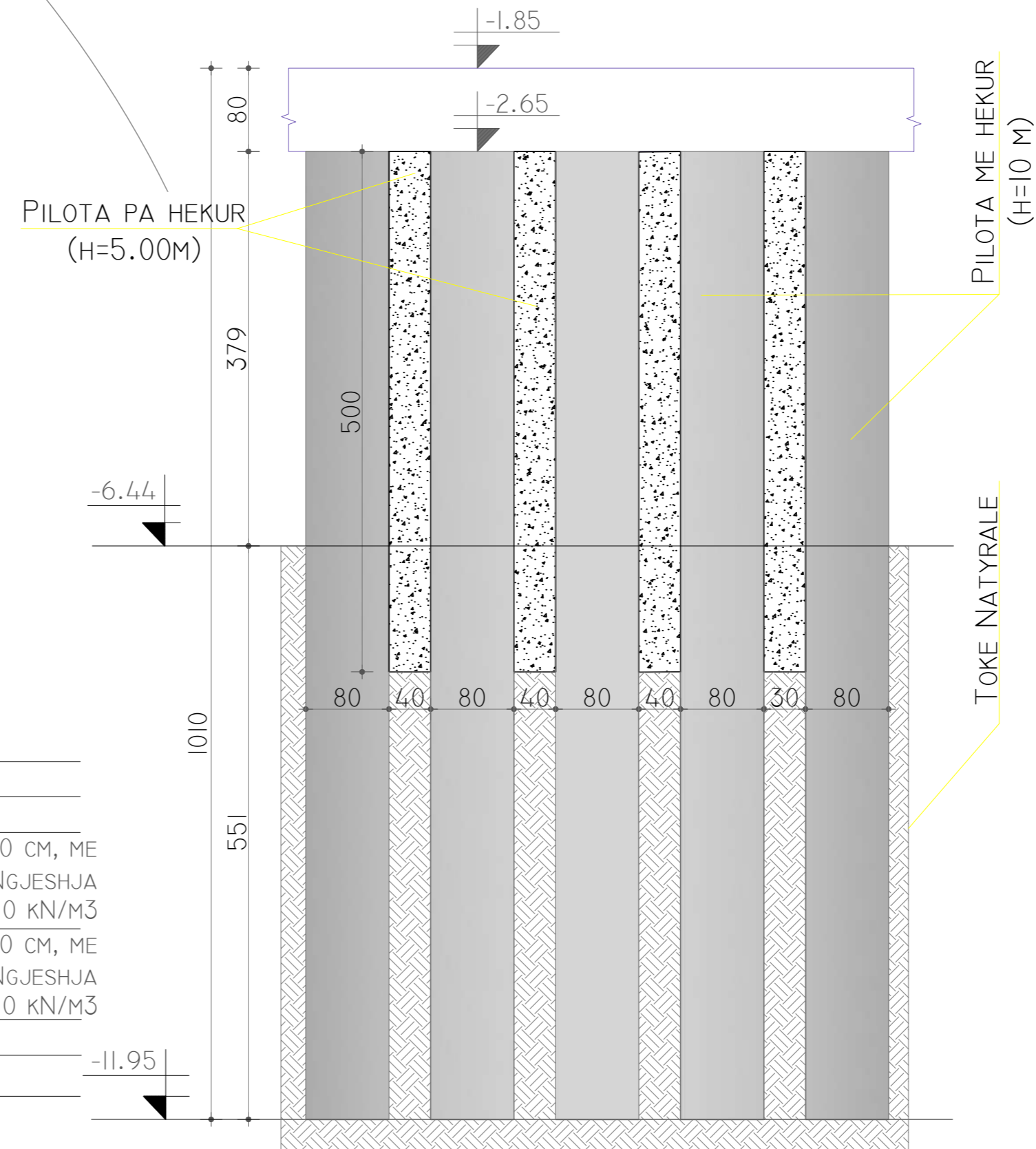
**PLANI I PËRGJITHSHËM I PILOTAVE**  
SHK. 1:100



## PRERJE SKEMATIKE E PILOTAVE



## Pamje e fasades se pilotave



## PROJECT TITLE / TITULLI I PROJEKTIT

SHKOLLA 9-VJECARE  
"VADARDHË"/"VADARDHË" SCHOOL

PHASE / FAZA DETAILED DESIGN /  
PROJEKT ZBATIM

SHENIM:  
-KLASA E BETONIT PER PILOTAT ME HEKUR DHE TRAU LIDHES TE JETE C25/30.  
-KLASA E BETONIT PER PILOTAT PA HEKUR TE JETE C20/25.  
-KLASA E BETONIT PER GUIDEN TE JETE C20/25  
-HEKURI TE KETE RSN=5000 DAN/CM<sup>2</sup>.

DESIGN TEAM / GRUPI I PUNËS

Ing. Gjeolog	Valter Begaj	N. 0324/2
Arkitekt	Antonela Sallaj	A. 1055/2
Arkitekt	Ani Tola(Panariti)	A. 1108/2
Arkitekt	Gerit Bisha	
Ing. Mekanik	Gjergji Kotari	M. 0579/1
Ing. Ndërtimi	Ilirjan Kokalari	K. 1008/1
Ing. Ndërtimi	Izet Mehmetaj	
Ing. Ndërtimi	Anisa Lama	
Ing. Ndërtimi	Leonard Lami	
Ing. Hidroteknik	Luljeta Kuci	K. 0022/1
Ing. Hidroteknik	Renald Fejzulla	
Ing. Elektrik	Burhan Demneri	E. 1049/1
Ing. Elektrik	Ervis Lami	
Ing. Gjeodet	Shqiponja Civici	T. 1268
Ing. Gjeodet	Marsilda Ferko	
Ing. Gjeodet	Dimitër Kono	
Ing. Gjeoinformatik	Elfat Shehu	

K-B 1:50

STRUCTURAL PROJECT / PROJEKTI STRUKTOROR

FORMATI A2 2023

CLIENT / KLIENT

BASHKIA DURRËS

DESIGNER / PROJEKTUES

Net-Group sh.p.k.



**Pilotat P-1 (79-cope) (me kemishim)**  
(te vendosen me distance aksiale 140cm)

**SHENIME TEKNIKE:**

- PROJEKTI I PILOTAVE ESHTË I VLEFSHEM DUKE U BAZUAR TEK KUSHTET E RAPORTIT GJEOLGJIK TE VENE NE DISPOZICION (SONDA 2). SIPAS RAPORTIT GJEOLGJIK NE SHESHIN E NDERTIMIT DO TE KETE PREZENCA UJI DUKE FILLUAR NGA 2M NGA NIVELI I TOKES (PRA NIVELI I UJIT MUND TE PERPUTHET ME NIVELIN E DETIT). KJO SITUATE PARAQET RAST TE NGARKUAR TE PILOTAVE DHE NEVOJEN E PILOTAVE TE KAFSHUARA.

-PER SHKAK TE LLOJIT TE SHTRESAVE QE NDODHEN NE SHESHIN E NDERTIMIT, ESHTË E NEVOJSHME QE TE GJITHE PILOTAT TE REALIZOHEN ME KEMISHE METALIKE.

- NE FAZEN E FILLIMIT TE PUNIMEVE KESHILLOJME TE BEHET NJE SONDE DHE TE SHIKOHET SITUATA REALE E SHESHIT (LLOJI I TOKES, PREZENCA E UJIT, ETJ).

- PILOTAT ME HEKUR JANE KONCEPTUAR SI PILOTA TE KAFSHURA, TE REALIZUAR ME KEMISHIM.

- PILOTAT ME HEKUR JANE: PILOTA P-1 ME H=10.1 ML. TE GJITHA PILOTAT ME HEKUR JANE ME DIAMETER D=80 CM. PILOTAT PA HEKUR DO TE JENE ME DIAMETER D=80 CM DHE GJATESI SIC JANE SHENUAR TEK DETAJI I FASADES SE PILOTAVE (MIN 50 CM POSHTE GERMIMIT). PILOTAT DO TE JENE TE VENDOSURA ME HAP 140 CM.

-PER SHKAK TE PARAMETRAVE JO TE MIRA TE TOKES, ESHTË I NEVOJSHEM PERFORCIMI I BAZAMENTIT ME PAKETA TE SHTRESAVE TE CAKELLIT SIC JANE SHPJEGUAR NE PRERJET PERKATESE. ESHTË SHUME E RENDESISHME QE SHTRESAT E CAKELLIT TE NGJESHEN SHUME MIRE ME FAZA.

-PARA SHPIMIT ME SONDE TE PERGATITET TERRENI ME SHTRESË ZHAVORRI(CAKELLI) 1.3 M.

**KUJDES:**

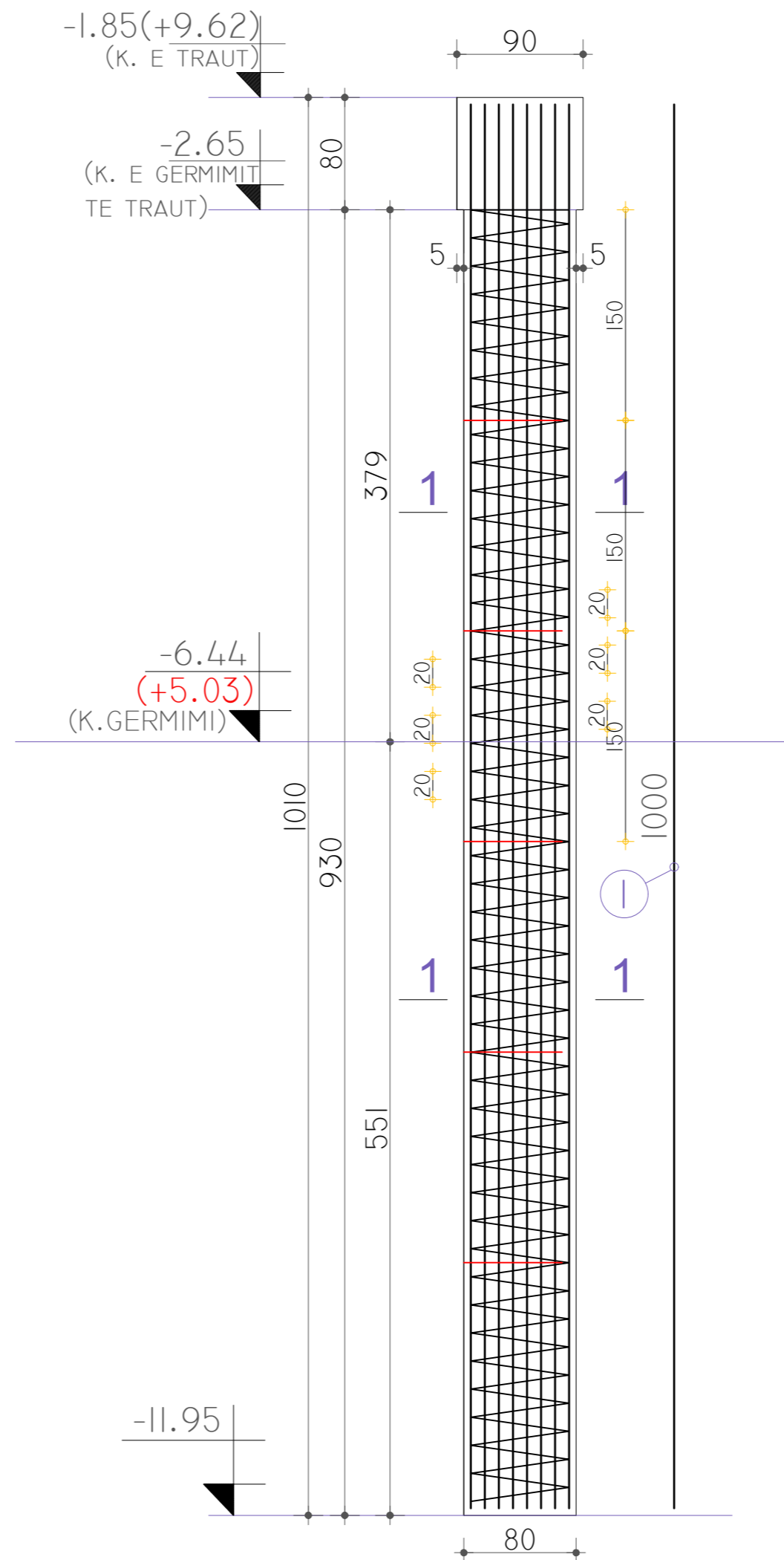
- GJATE PIKETIMIT TE PILOTAVE DHE REALIZIMIT TE TYRE, NE ASNJE MENYRE NUK DUHET TE CENOHET KONTURI I PLLAKES SE THEMELIT QE ESHTË PERCAKTUAR NE PLANIN E PILOTAVE.

- NE RAST SE NUK ESHTË E MUNDUR TE REALIZOHEN PILOTAT NE POZICIONIN E PERCAKTUAR NE PLAN OSE SIPAS PRERJES SE DHENE, DUHET PATJETER TE KONSULTOHET ME GRUPIN E PROJEKTIMIT PERPARA REALIZIMIT TE PILOTAVE.

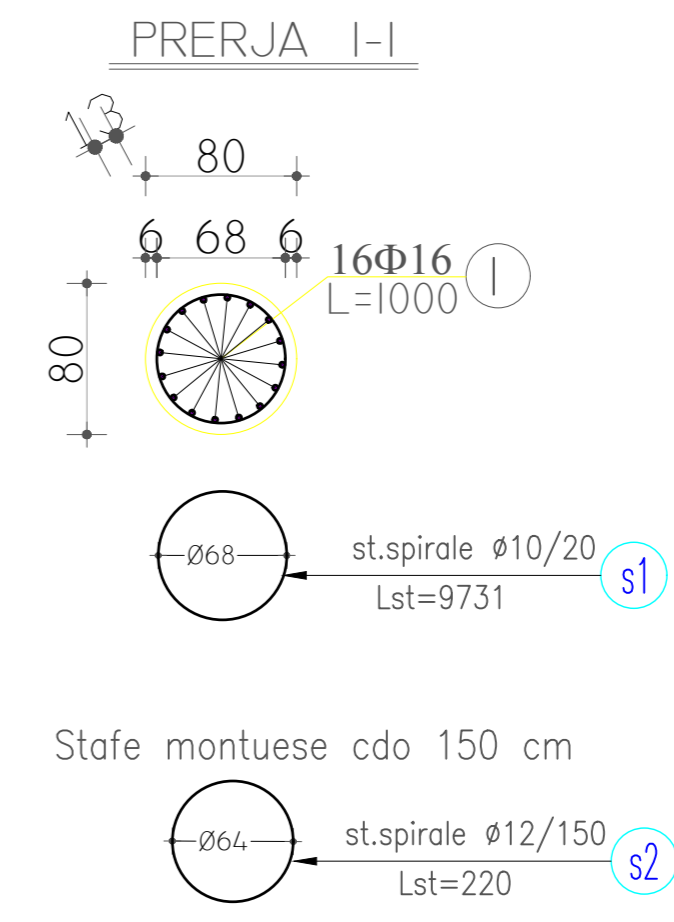
- GJATE GERMIMIT TE MONITOROHEN PILOTAT DHE TE BEHET VERIFIKIMI I SHTRESAVE GJEOLGJIKE NE PERPUTHJE ME STUDIMIN GJEOLGJIK.

- TE TREGOHET SHUME KUJDES NE ANEN E OBJEKTEVE KUFITARE. ESHTË SHUME E RENDESISHME TE VERIFIKOHET SITUATA REALE E THEMELEVE TE TIJ PERPARA REALIZIMIT TE PILOTAVE.

- PER CDO NDRYSHIM TE KUSHTEVE TE PROJEKTIT NGA SITUATA NE KANTIER, TE KONSULTOHET ME INXHINIERIN KONSTRUKTOR PERAPRA VAZHDIMIT TE PUNES ME PILOTA.



SHENIM: STAFA TE JETE ME HAP 20 CM DHE XHUNTIMI I SHUFRAVE TE BEHET 50 CM.



Stafe montuese cdo 150 cm

**PROJECT TITLE /  
TITULLI I PROJEKTIT**

SHKOLLA 9-VJECARE  
"VADARDHË"/"VADARDHË" SCHOOL

**PHASE / FAZA**      **DETAILED DESIGN /  
PROJEKT ZBATIM**

SHENIM:  
-KLASA E BETONIT PER PILOTAT ME HEKUR DHE TRAUIN LIDHES TE JETE C25/30.  
-KLASA E BETONIT PER PILOTAT PA HEKUR TE JETE C20/25.  
-KLASA E BETONIT PER GUIDEN TE JETE C20/25  
-HEKURI TE KETE Rsn=5000 daN/cm2.

**DESIGN TEAM / GRUPI I PUNËS**

Ing. Gjeolog	Valter Begaj	N. 0324/2
Arkitekt	Antonela Sallaj	A. 1055/2
Arkitekt	Ani Tola(Panariti)	A. 1108/2
Arkitekt	Gerit Bisha	
Ing. Mekanik	Gjergji Kotari	M. 0579/1
Ing. Ndërtimi	Ilirian Kokalari	K. 1008/1
Ing. Ndërtimi	Izet Mehmetaj	
Ing. Ndërtimi	Anisa Lama	
Ing. Ndërtimi	Leonard Lami	
Ing. Hidroteknik	Luljeta Kuci	K. 0022/1
Ing. Hidroteknik	Renald Fejzulla	
Ing. Elektrik	Burhan Demneri	E. 1049/1
Ing. Elektrik	Ervis Lami	
Ing. Gjeodet	Shqiponja Civici	T. 1268
Ing. Gjeodet	Marsilda Ferko	
Ing. Gjeodet	Dimiter Kono	
Ing. Gjeoinformatik	Elfat Shehu	

**K-C**      **1:40**

STRUCTURAL PROJECT / PROJEKTI STRUKTUROR

FORMATI A2      **2023**

**CLIENT / KLIENT**

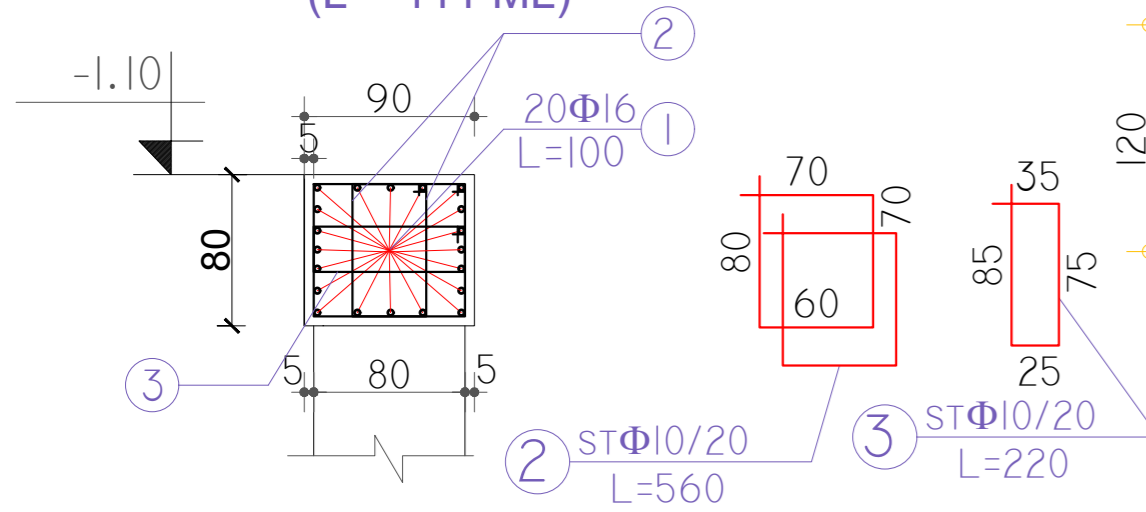
BASHKIA DURRËS

**DESIGNER / PROJEKTUES**

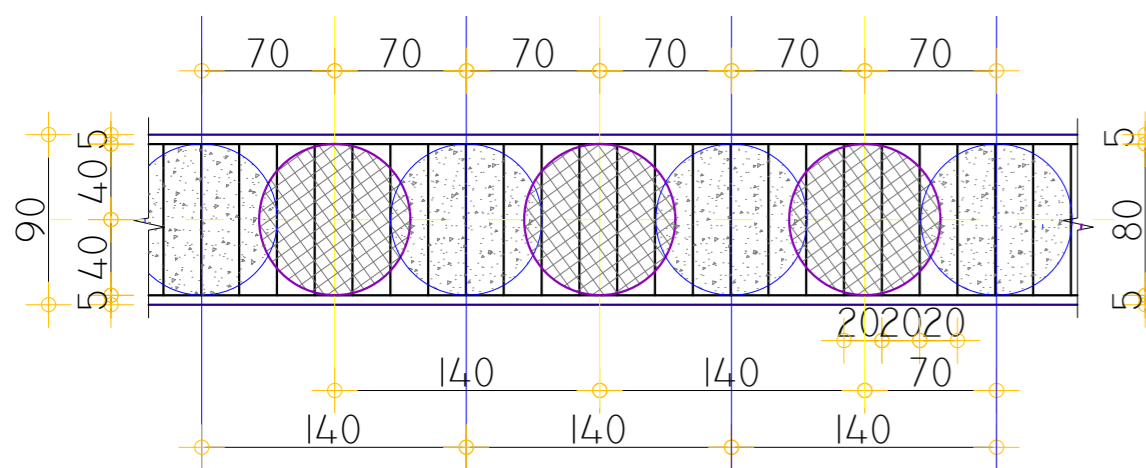
Net-Group sh.p.k.



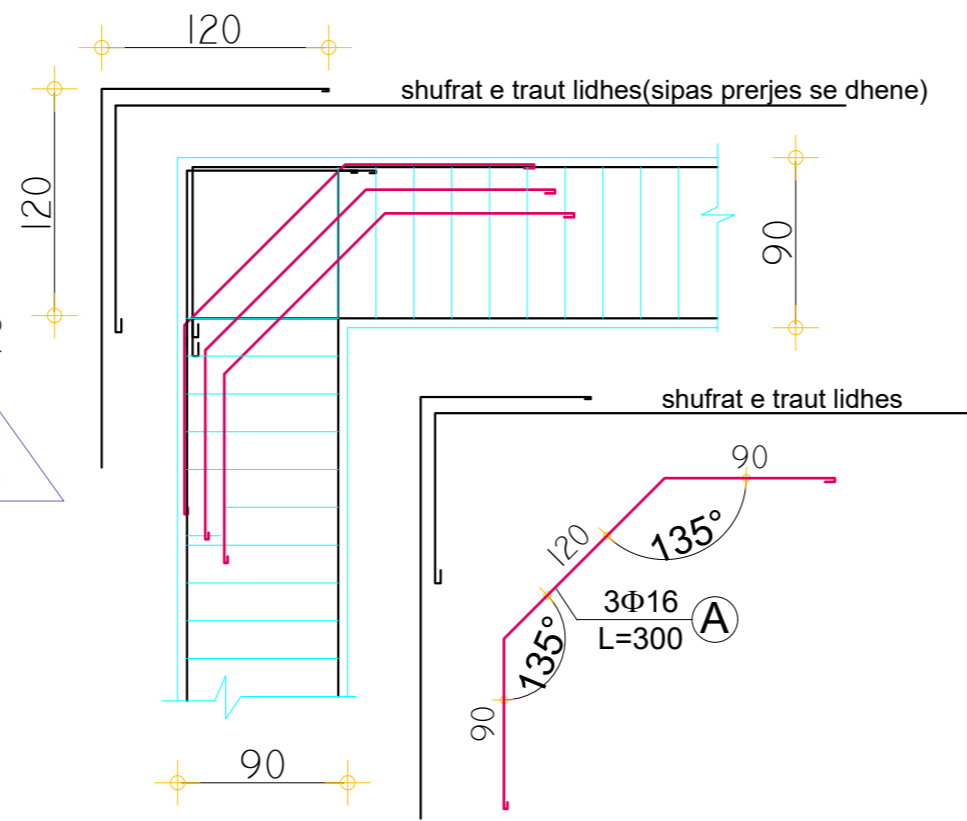
**TRAU I PILOTAVE (90x80)**  
(L~111 ML)



**Detaji i traut lidhes**

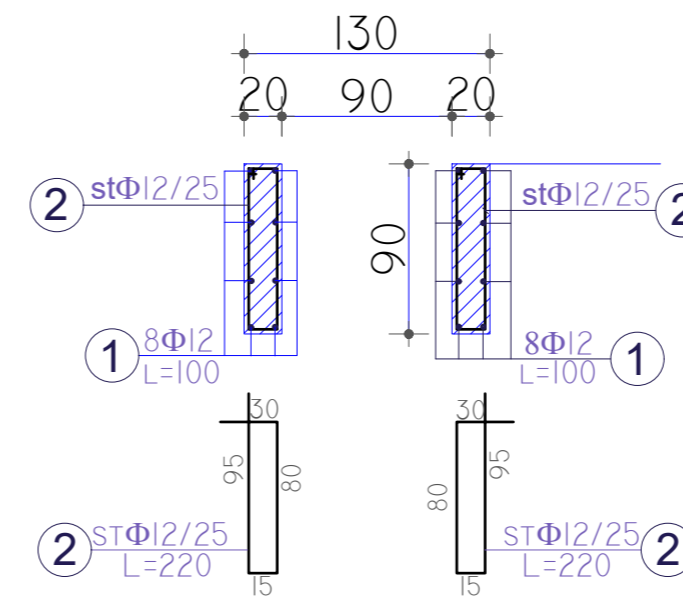


**PERFORCIM I QOSHES SE TRAUT LIDHES**

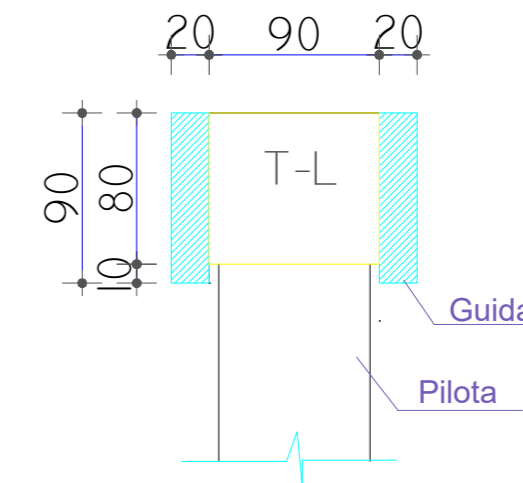


**PRERJA TERTHORE E GUIDES**

(L=111 ml)



**Prerja A - A**



ELEMENTI		SPECIFIKIMI I ARMATURES					SPECIFIKIMI I ELEMENTIT			TOTALI (KG)
Tipi	Cop	Poz	Φ	l (cm)	cope	L (m)	Φ	ΣL(m)	Pesha(kg)	
Pilotat P-1	79	1	16	1000	16	160	6			
		s1	10	9731	1	97.31	8			
		s2	12	220	6	13.2	10	135	83.0	7294
								12	51	45.4
Trau I pilotave	111 ml						14			
		1	16	100	20	20	16	189	297.8	23474
		2	10	750	5	37.5	18			
Qoshet	4						20			
		A	16	300	3	9	24			
								25		
Guida	111 ml	1	12	100	16	16				
		2	12	220	10	22				
										35431

**PROJECT TITLE /**  
**TITULLI I PROJEKTIT**

SHKOLLA 9-VJECARE  
"VADARDHË"/"VADARDHË" SCHOOL

**PHASE / FAZA**      **DETAILED DESIGN /**  
**PROJEKT ZBATIM**

SHENIM:  
-KLASA E BETONIT PER PILOTAT ME HEKUR DHE TRAU LIDHES TE JETE C25/30.  
-KLASA E BETONIT PER PILOTAT PA HEKUR TE JETE C20/25.  
-KLASA E BETONIT PER GUIDEN TE JETE C20/25  
-HEKURI TE KETE RSN=5000 daN/cm2.

**DESIGN TEAM / GRUPI I PUNËS**

Ing. Gjeolog	Valter Begaj	N. 0324/2
Arkitekt	Antonela Sallaj	A. 1055/2
Arkitekt	Ani Tola(Panariti)	A. 1108/2
Arkitekt	Ceri Bisha	
Ing. Mekanik	Gjergji Kotari	M. 0579/1
Ing. Ndërtimi	Ilirian Kokalari	K. 1008/1
Ing. Ndërtimi	Izet Mehmetaj	
Ing. Ndërtimi	Anisa Lama	
Ing. Ndërtimi	Leonard Lami	
Ing. Hidroteknik	Luljeta Kuci	K. 0022/1
Ing. Hidroteknik	Renald Fejzulla	
Ing. Elektrik	Burhan Demneri	E. 1049/1
Ing. Elektrik	Ervis Lami	
Ing. Gjeodet	Shqiponja Civici	T. 1268
Ing. Gjeodet	Marsilda Ferko	
Ing. Gjeodet	Dimiter Kono	
Ing. Gjeoinformatik	Elfat Shehu	

**K-D**      1:40

STRUCTURAL PROJECT / PROJEKTI STRUKTUROR

FORMATI A2      2023

**CLIENT / KLIENT**

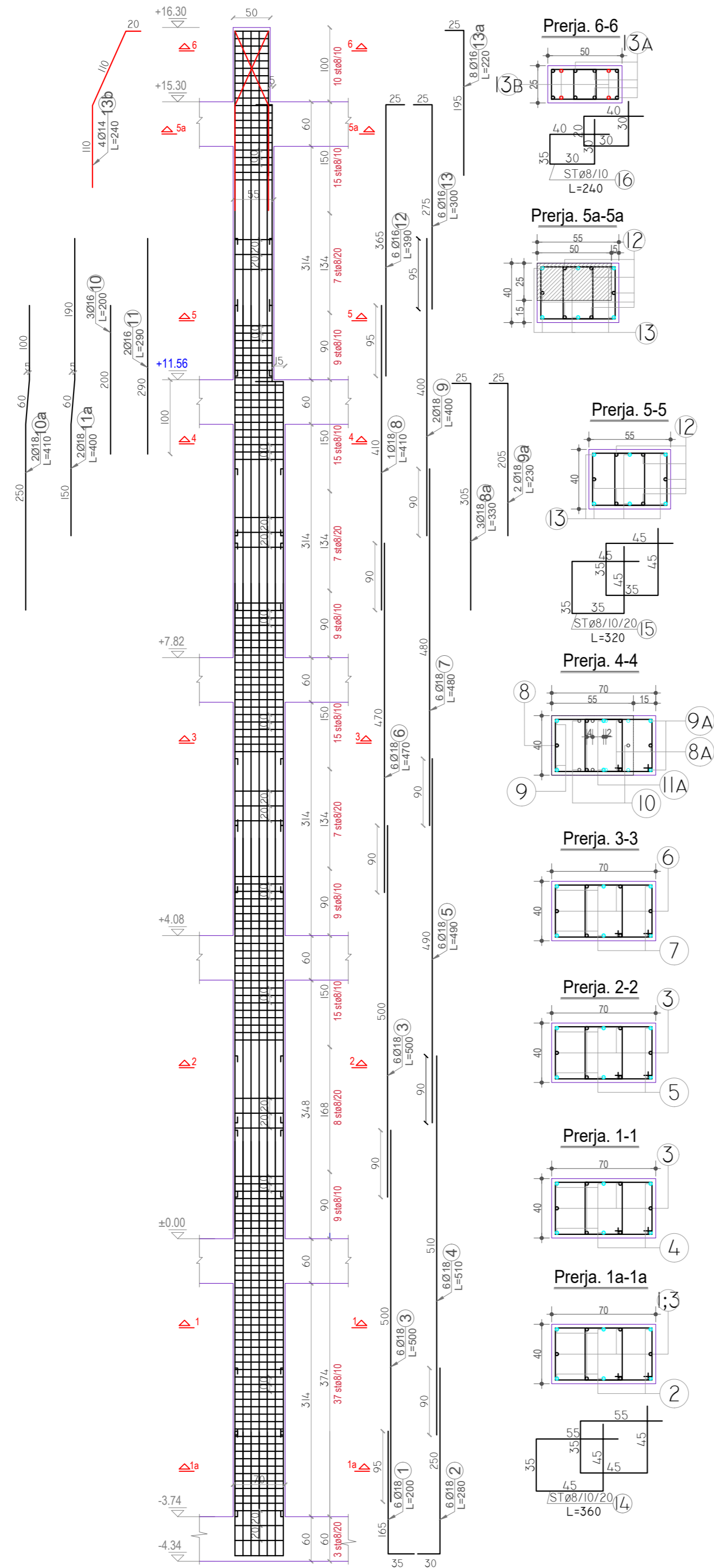
BASHKIA DURRËS

**DESIGNER / PROJEKTUES**

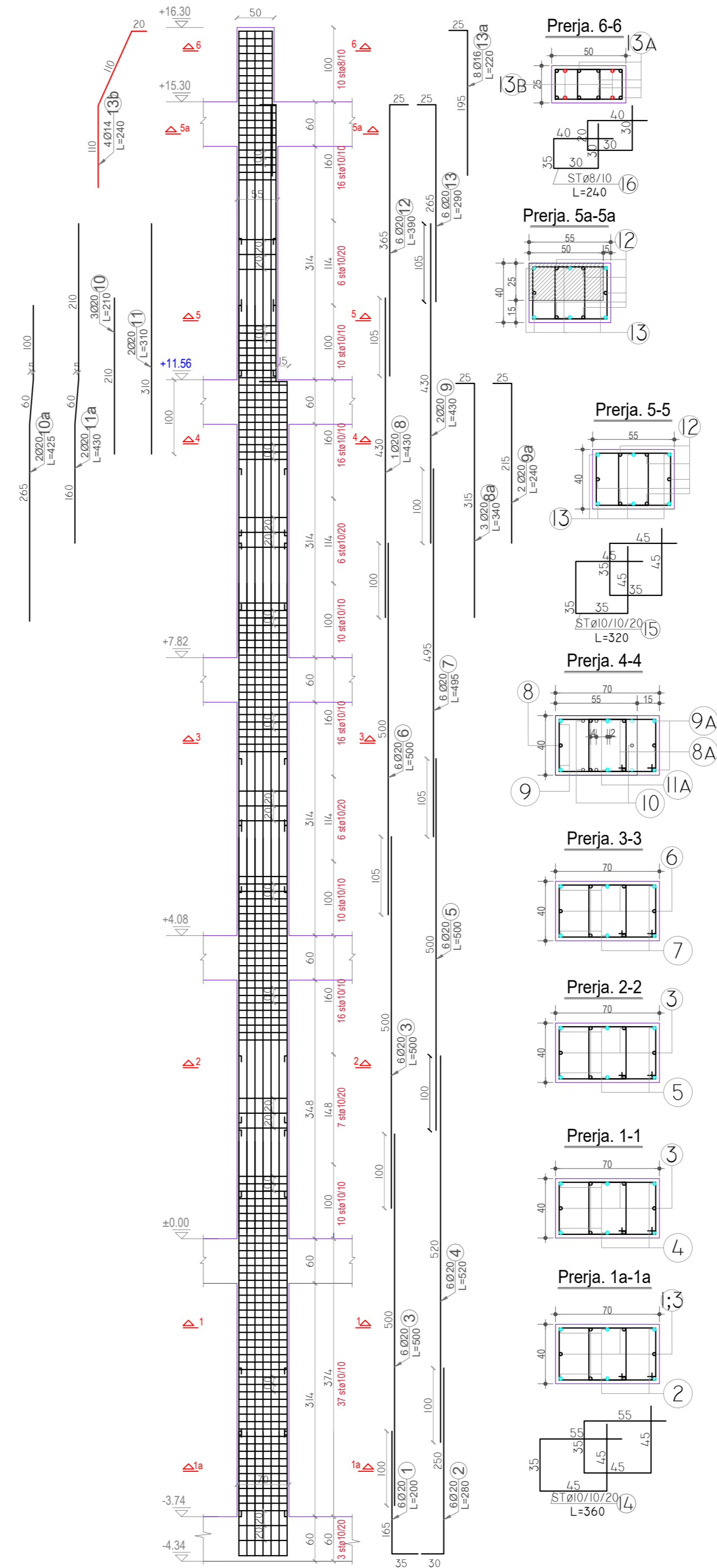
Net-Group sh.p.k.



### Kolona K-1 Cope -3



### Kolona K-2 Cope -1



## PROJECT TITLE / TITULLI I PROJEKTTIT

SHKOLLA 9-VJECARE  
"VADARDHË"/"VADARDHË" SCHOOL

## PHASE / FAZA DETAILED DESIGN / PROJEKT ZBATIM

- SHENIME TEKNIKE :**
- Beton per Themelet C25/30
  - Beton per Shkallen C25/30
  - Beton Per elementet e tjere C30/37
  - Hekur S 500s fy=500N/mm2 ose ekuivalent
  - Shtrresa mbrojtëse :
    - Themelet 50 mm
    - Kollona 25 mm
    - Trare 25 mm
    - Solalet 20 mm
    - Mure 25 mm
    - Shkalle 15 mm
  - Te zbatohen me rigorozitet kushtet teknike te zbatimit.
  - Per traret e mbuleses se palestres, me seksion 50x150, te perdoret beton me marke C35/45 dhe agregat me diameter jo me te madh se 20mm.
  - Shufrat per keto trare te porositen me gjatesi 14m , te vendosen kambalecat per te ruajtur hapësirën midis rreshtave te shufrave, keto te fundit te vendosen cdo 2m. Te tregohet kujdes i madh gjate betonimit te tyre, betoni te vibrohet mire.Gjate ketij procesi te thirrret inxhinieri Projektues per monitorimin e Procesit.
  - Plani e struktures te shihen bashke me Projektin e Arkitektures, Projektit Mekanik, Hidrosantar dhe Projektin Elektrik

## DESIGN TEAM / GRUPI I PUNËS

Ing. Gjeolog	Valter Begaj	N. 0324/2
Arkitekt	Antonela Sallaj	A. 1055/2
Arkitekt	Ani Tola(Panariti)	A. 1108/2
Arkitekt	Gerit Bisha	
Ing. Mekanik	Gjergji Kotari	M. 0579/1
Ing. Ndërtimi	Ilirijan Kokalari	K. 1008/1
Ing. Ndërtimi	Izet Mehmetaj	
Ing. Ndërtimi	Anisa Lama	
Ing. Ndërtimi	Leonard Lami	
Ing. Hidroteknik	Luljeta Kuci	K. 0022/1
Ing. Hidroteknik	Renald Fejzulla	
Ing. Elektrik	Burhan Demneri	E. 1049/1
Ing. Elektrik	Ervis Lami	
Ing. Gjeodet	Shqiponja Civici	T. 1268
Ing. Gjeodet	Marsilda Ferko	
Ing. Gjeodet	Dimiter Kono	
Ing. Gjeoinformatik	Elfat Shehu	

**K-09** 1:50  
STRUCTURAL PROJECT / PROJEKTI STRUKTOROR

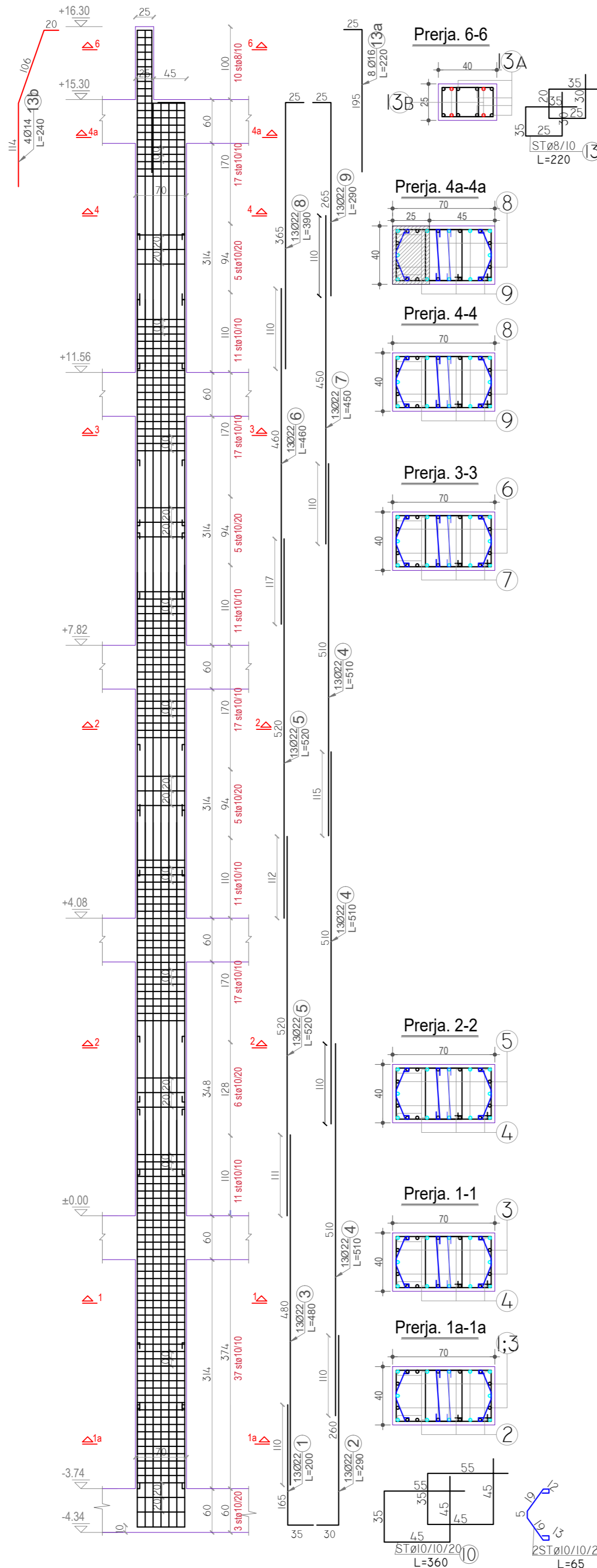
Formati A2 2023

**CLIENT / KLIENT**  
BASHKIA DURRËS

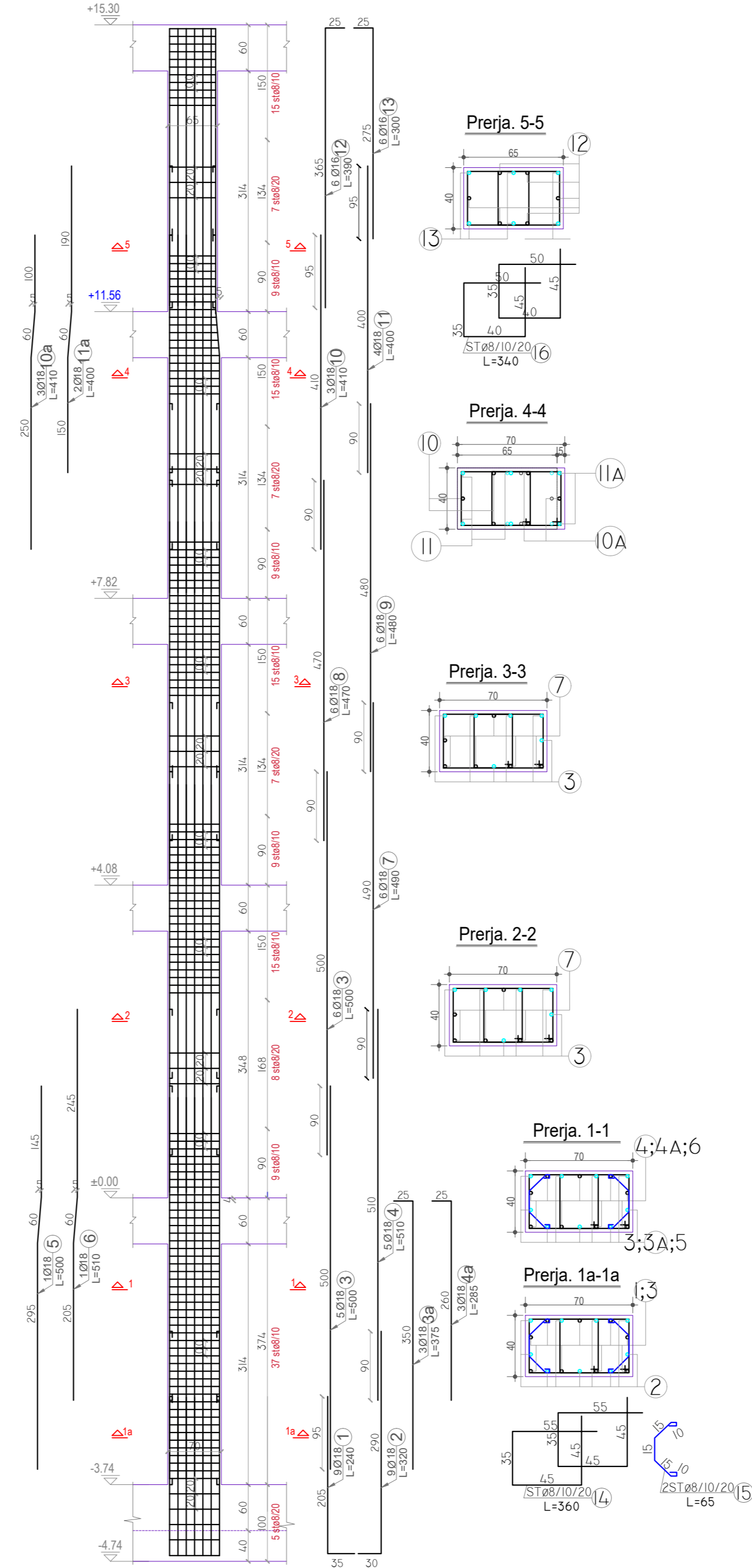
**DESIGNER / PROJEKTUES**  
Net-Group sh.p.k.



### Kolona K-3 Cope -1



### Kolona K-4 Cope -1



## PROJECT TITLE / TITULLI I PROJEKTTIT

SHKOLLA 9-VJECARE  
"VADARDHË"/"VADARDHË" SCHOOL

## PHASE / FAZA DETAILED DESIGN / PROJEKT ZBATIM

- SHENIME TEKNIKE :
- Beton per Themelet C25/30
  - Beton per Shkallen C25/30
  - Beton Per eternetet e lire C30/37
  - Hekur S 500s fy=500N/mm2 ose ekuivalent
  - Shtrresa mbrojtëse :
    - Themesle 50 mm
    - Kollona 25 mm
    - Trare 25 mm
    - Solleta 20 mm
    - Mure 25 mm
    - Shkalle 15 mm
  - Te zbatohen me rigorozet kushtet teknike te zbatimit.
  - Per traret e mbuleses se palestres, me seksion 50x150, te perdoret beton me marke C35/45 dhe agregat me diameter jo me te madh se 20mm.
  - Shufrat per keto trare te porositen me gjatesi 14m , te vendosen kambalecat per te ruajtur hapesiren midis rreshtave te shufrave, keto te fundit te vendosen cdo 2m. Te tregohet kujdes i madh gjate betonimit te tyre, betoni te vibrohet mire. Gjate ketij procesi te thirrret inxhinieri Projektues per monitorimin e Procesit.
  - Plani e struktures te shihen bashke me Projektin e Arkitektures, Projektit Mekanik, Hidrosantar dhe Projektin Elektrik

## DESIGN TEAM / GRUPI I PUNËS

Ing. Gjeolog	Valter Begaj	N. 0324/2
Arkitekt	Antonela Sallaj	A. 1055/2
Arkitekt	Ani Tola(Panariti)	A. 1108/2
Arkitekt	Ceri Bisha	
Ing. Mekanik	Gjergji Kotari	M. 0579/1
Ing. Ndërtimi	Ilirian Kokalari	K. 1008/1
Ing. Ndërtimi	Izet Mehmetaj	
Ing. Ndërtimi	Anisa Lama	
Ing. Ndërtimi	Leonard Lami	
Ing. Hidroteknik	Luljeta Kuci	K. 0022/1
Ing. Hidroteknik	Renald Fejzulla	
Ing. Elektrik	Burhan Demneri	E. 1049/1
Ing. Elektrik	Ervis Lami	
Ing. Gjeodet	Shqiponja Civici	T. 1268
Ing. Gjeodet	Marsilda Ferko	
Ing. Gjeodet	Dimiter Kono	
Ing. Gjeoinformatik	Elfat Shehu	

K-10 1:50  
STRUCTURAL PROJECT / PROJEKTI STRUKTOROR

Formati A2 2023

CLIENT / KLIENT  
BASHKIA DURRËS

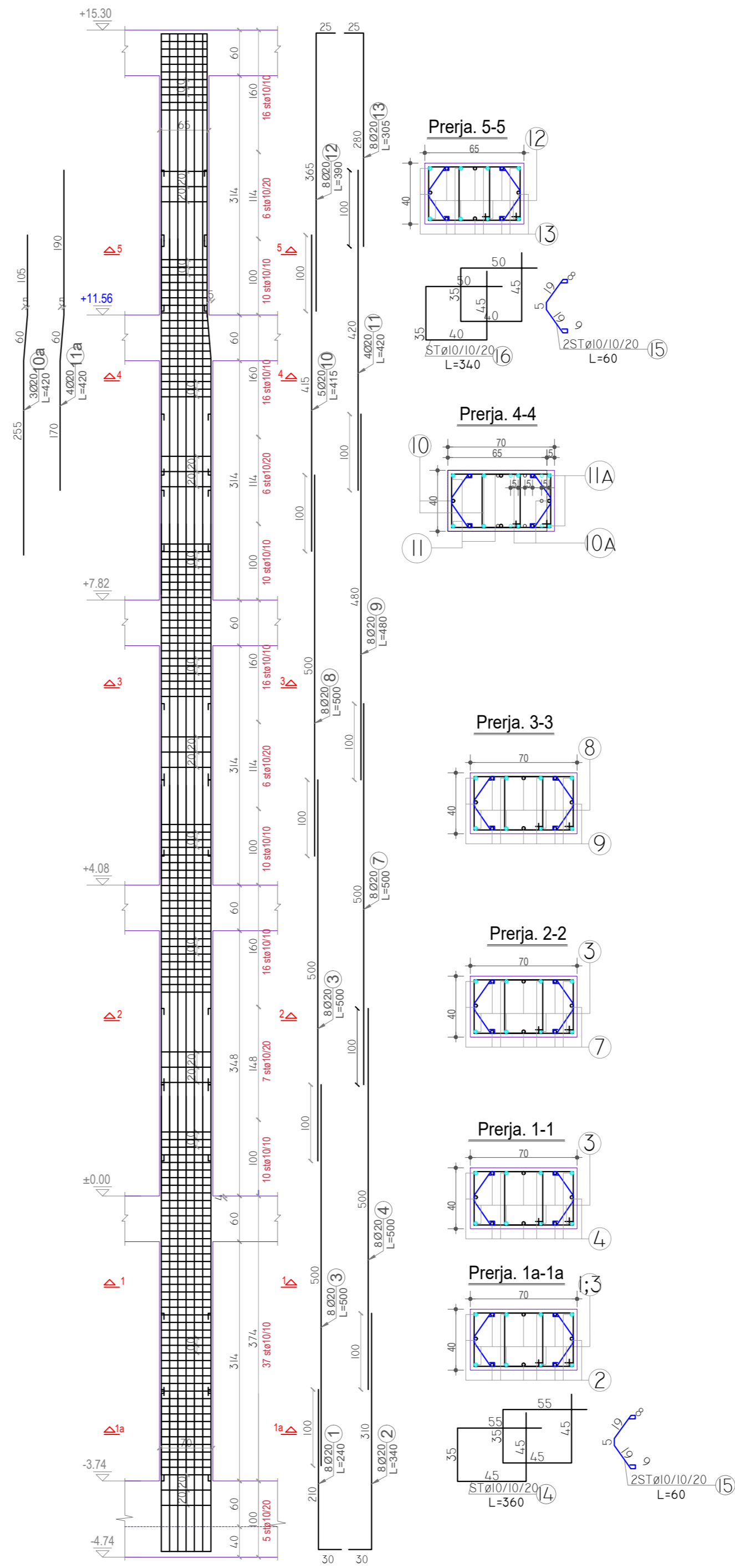
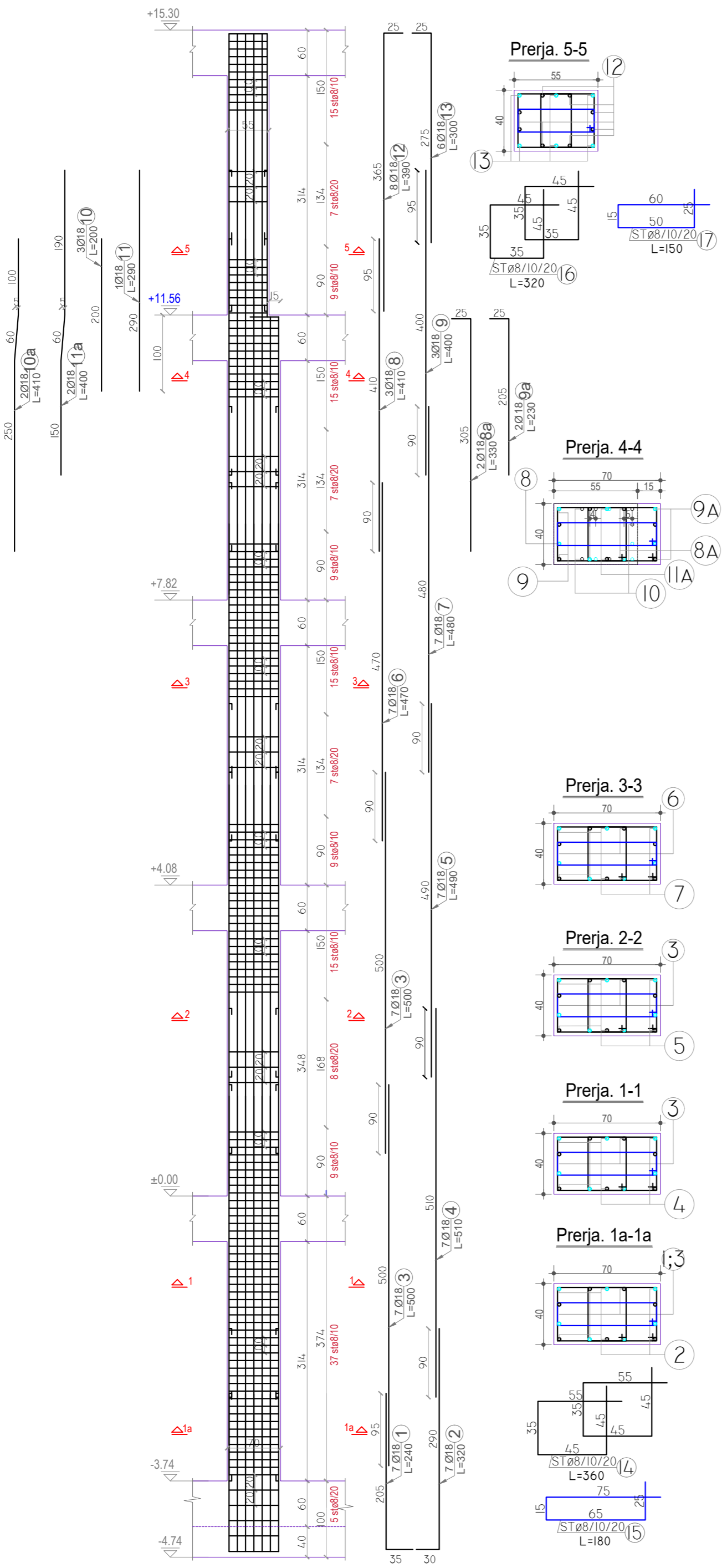
DESIGNER / PROJEKTUES  
Net-Group sh.p.k.





### Kolona K-5 Cope -1

### Kolona K-6 Cope -1



### PROJECT TITLE / TITULLI I PROJEKTTIT

SHKOLLA 9-VJECARE  
"VADARDHË"/"VADARDHË" SCHOOL

### PHASE / FAZA DETAILED DESIGN / PROJEKT ZBATIM

- SHENIME TEKNIKE :**
- Beton per Themelet C25/30
  - Beton per Shkallen C25/30
  - Beton Per elementet e tjere C30/37
  - Hekur S 500s fy=500N/mm2 ose ekuivalent
  - Shtresa mbrojtëse :
    - \* Themele 50 mm
    - \* Kollona 25 mm
    - \* Trare 25 mm
    - \* Sotela 20 mm
    - \* Mure 25 mm
    - \* Shkalle 15 mm
  - Te zbatohen me rigorozet kushtet teknike te zbatimit.
  - Per rratet e mbuleses se palestrës, me seksion 50x150, te perdoret beton me marke C35/45 dhe agregat me diameter jo me te madh se 20mm.
  - Shufrat per keto trare te porositen me gjatesi 14m , te vendosen kambalecat per te ruajtur hapësirën midis rreshtave te shufrave, keto te fundit te vendosen cdo 2m. Te tregohet kujdes i madh gjate betonimit te tyre, betoni te vibrohet mire.Gjate ketij procesi te thirrret inxhinieri Projektues per monitorimin e Procesit.
  - Plani e strukturës te shihen bashke me Projektin e Arkitektures, Projektin Mekanik, Hidrosantar dhe Projektin Elektrik

### DESIGN TEAM / GRUPI I PUNËS

Ing. Gjeolog	Valter Begaj	N. 0324/2
Arkitekt	Antonela Sallaj	A. 1055/2
Arkitekt	Ani Tola(Panariti)	A. 1108/2
Arkitekt	Gerij Bisha	
Ing. Mekanik	Gjergji Kotari	M. 0579/1
Ing. Ndërtimi	Ilirjan Kokalari	K. 1008/1
Ing. Ndërtimi	Izet Mehmetaj	
Ing. Ndërtimi	Anisa Lama	
Ing. Ndërtimi	Leonard Lami	
Ing. Hidroteknik	Luljeta Kuci	K. 0022/1
Ing. Hidroteknik	Renald Fejzulla	
Ing. Elektrik	Burhan Demneri	E. 1049/1
Ing. Elektrik	Ervis Lami	
Ing. Gjeodet	Shqiponja Civici	T. 1268
Ing. Gjeodet	Marsilda Ferko	
Ing. Gjeodet	Dimiter Kono	
Ing. Gjeoinformatik	Elifat Shehu	

K-11 1:50  
STRUCTURAL PROJECT / PROJEKTI STRUKTUROR

Formati A2 2023

### CLIENT / KLIENT

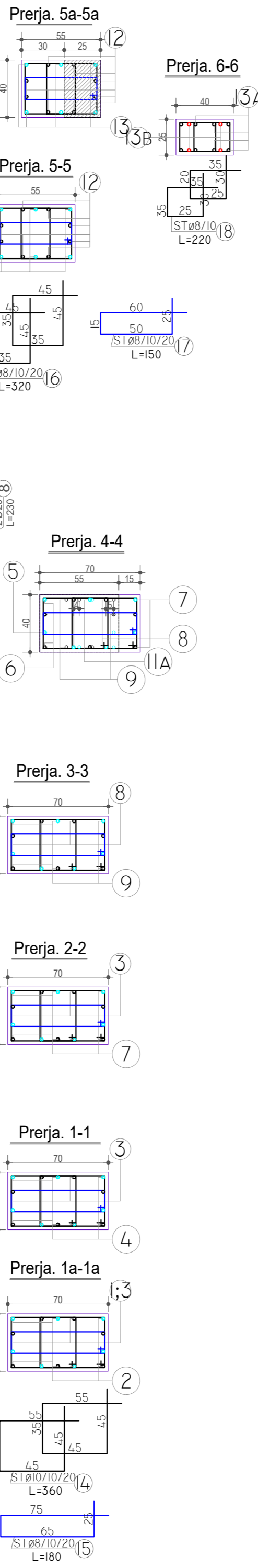
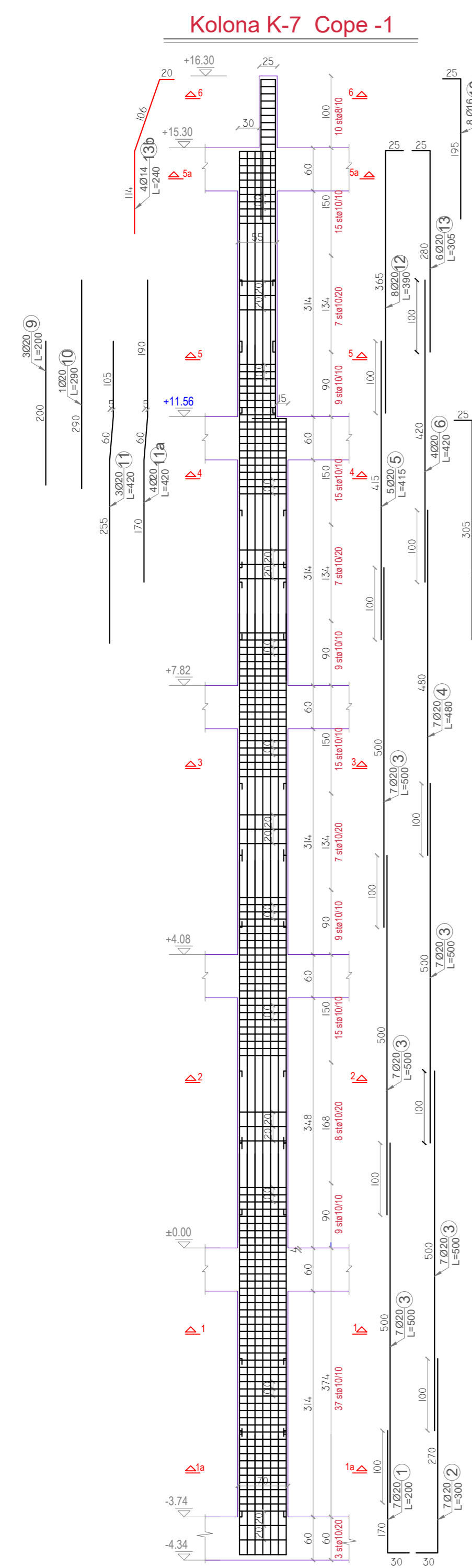
BASHKIA DURRËS

### DESIGNER / PROJEKTUES

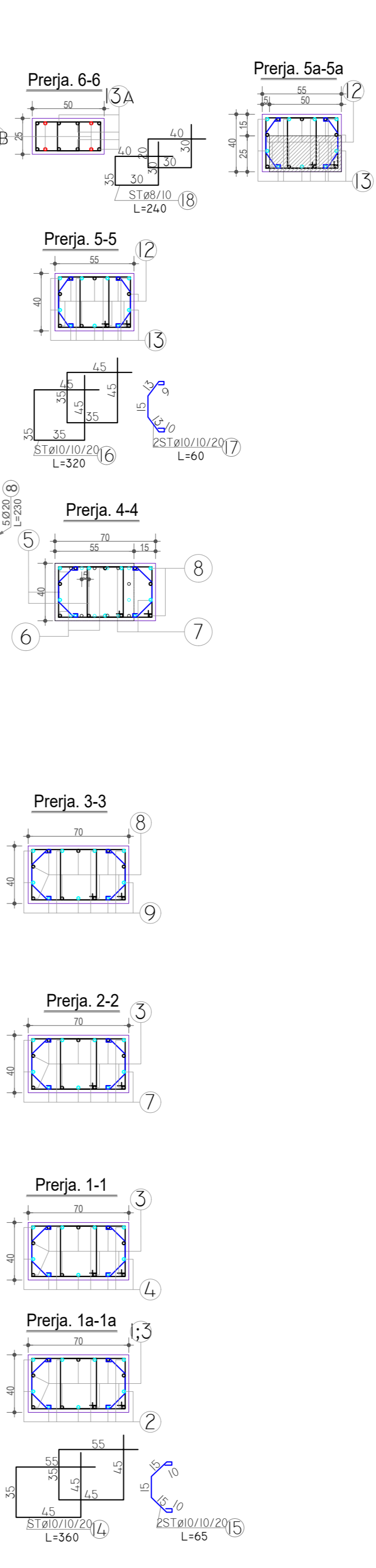
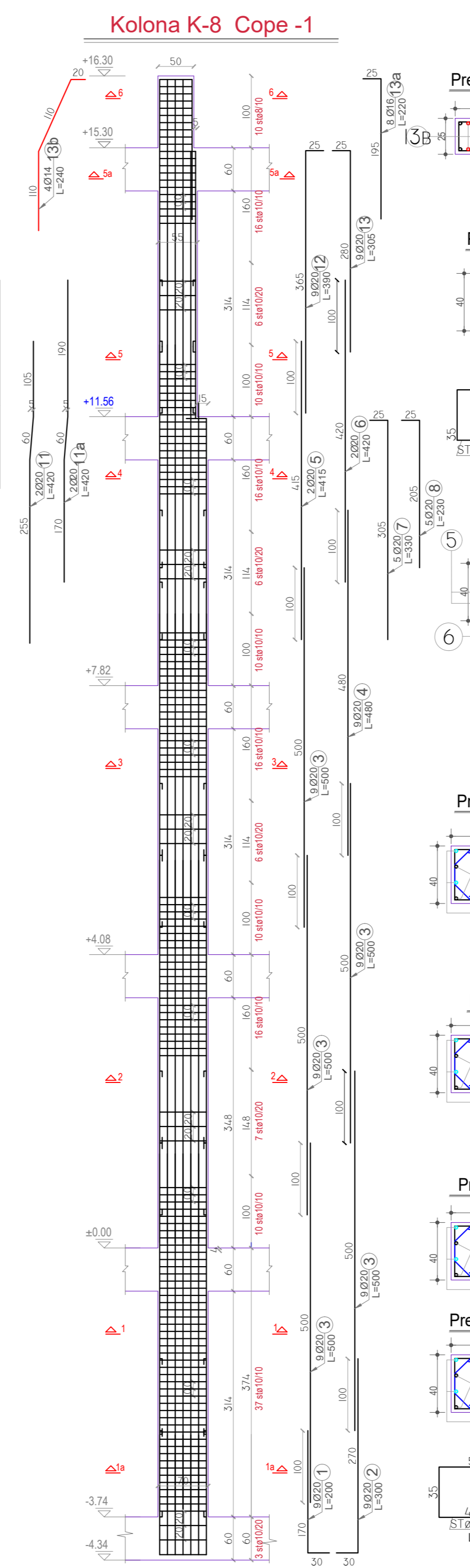
Net-Group sh.p.k.



### Kolona K-7 Cope -1



### Kolona K-8 Cope -1



## PROJECT TITLE / TITULLI I PROJEKTTIT

SHKOLLA 9-VJECARE  
"VADARDHË"/"VADARDHË" SCHOOL

## PHASE / FAZA DETAILED DESIGN / PROJEKT ZBATIM

- SHENIME TEKNIKE :
- Beton per Themelet C25/30
  - Beton per Shkallen C25/30
  - Beton Per elementet e tjere C30/37
  - Hekur S 500s fy<sub>k</sub>=500N/mm<sup>2</sup> ose ekuivalent
  - Shtritesa mbrojtëse :
    - \* Themele 50 mm
    - \* Kollona 25 mm
    - \* Trare 25 mm
    - \* Solsa 20 mm
    - \* Mure 25 mm
    - \* Shkalle 15 mm
  - Te zbatohen me rigorozitet kushtet teknike te zbatimit.
  - Per traret e mbuleses se palestres, me seksion 50x150, te perdoret beton me marke C35/45 dhe agregat me diameter jo me te madh se 20mm.
  - Shufrat per keto trare te porositen me gjatesi 14m , te vendosen kambalecat per te ruajtur hapesiren midis rreshtave te shufrave, keto te fundit te vendosen cdo 2m. Te tregohet kujdes i madh gjate betonimit te tyre, betoni te vibrohet mire. Gjate ketij procesi te thirrret inxhinieri Projektues per monitorimin e Procesit.
  - Plani e struktures te shihen bashke me Projektin e Arkitektures, Projektin Mekanik, Hidrosantiar dhe Projektin Elektrik

## DESIGN TEAM / GRUPI I PUNËS

Ing. Gjeolog	Valter Begaj	N. 0324/2
Arkitekt	Antonela Sallaj	A. 1055/2
Arkitekt	Ani Tola(Panariti)	A. 1108/2
Arkitekt	Ceri Bisha	
Ing. Mekanik	Gjergji Kotari	M. 0579/1
Ing. Ndërtimi	Ilirjan Kokalari	K. 1008/1
Ing. Ndërtimi	Izet Mehmetaj	
Ing. Ndërtimi	Anisa Lama	
Ing. Ndërtimi	Leonard Lami	
Ing. Hidroteknik	Luljeta Kuci	K. 0022/1
Ing. Hidroteknik	Renald Fejzulla	
Ing. Elektrik	Burhan Demneri	E. 1049/1
Ing. Elektrik	Ervis Lami	
Ing. Gjeodet	Shqiponja Civici	T. 1268
Ing. Gjeodet	Marsilda Ferko	
Ing. Gjeodet	Dimiter Kono	
Ing. Gjeoinformatik	Elifat Shehu	

K-12 1:50  
STRUCTURAL PROJECT / PROJEKTI STRUKTUROR

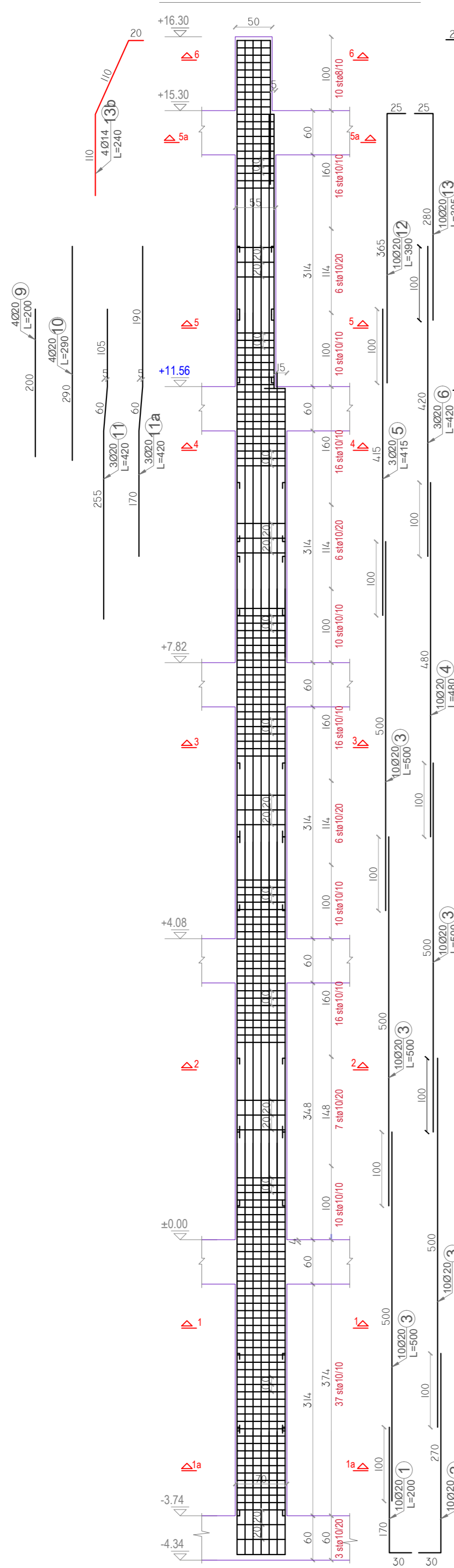
Formati A2 2023

CLIENT / KLIENT  
BASHKIA DURRËS

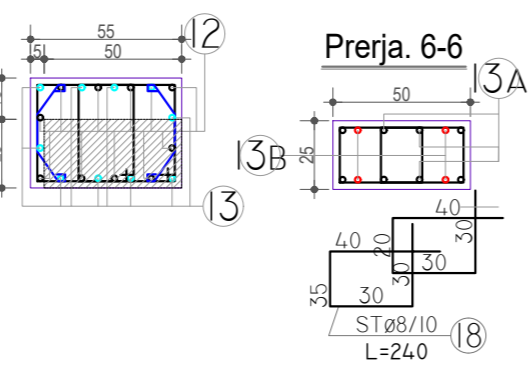
DESIGNER / PROJEKTUES  
Net-Group sh.p.k.



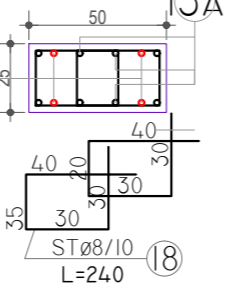
### Kolona K-9 Cope -1



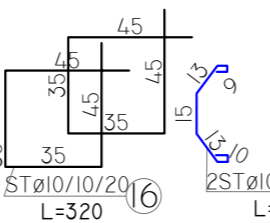
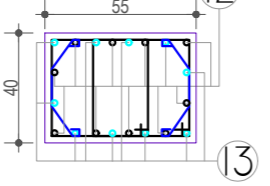
### Prerja. 5a-5a



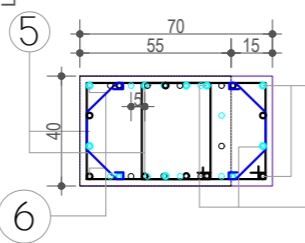
### Prerja. 6-6



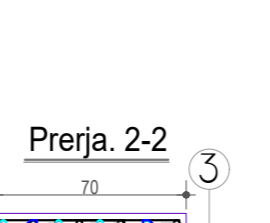
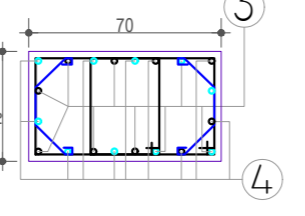
### Prerja. 5-5



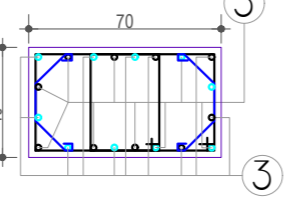
### Prerja. 3-3



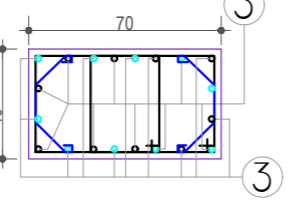
### Prerja. 1-1



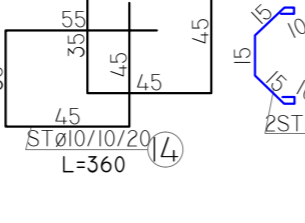
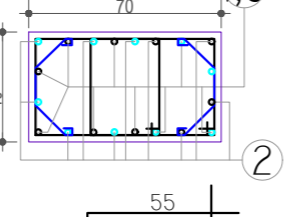
### Prerja. 2-2



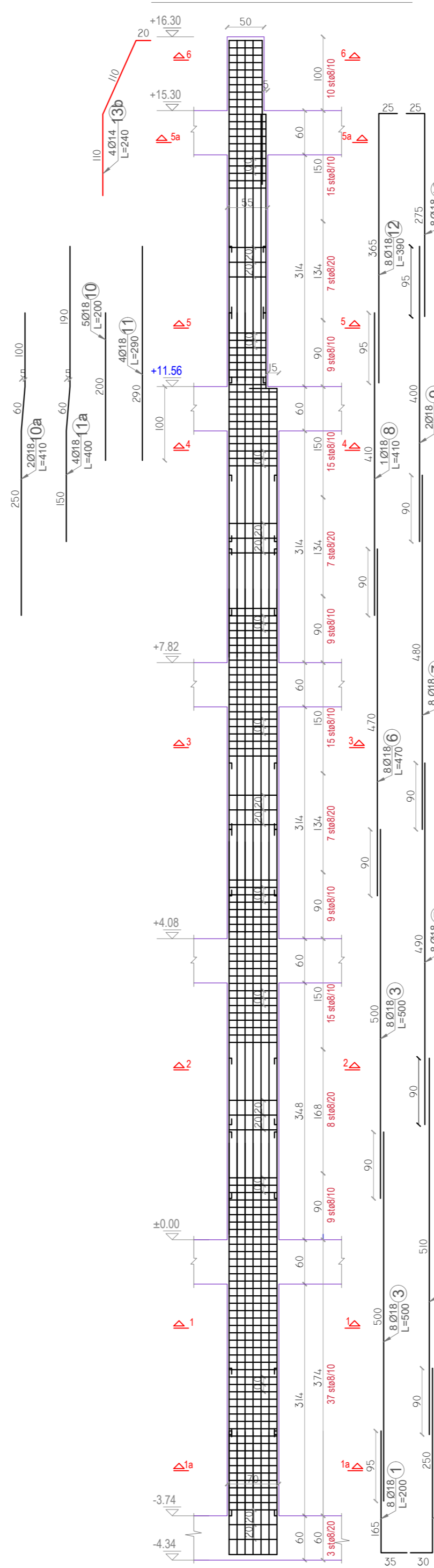
### Prerja. 1-1



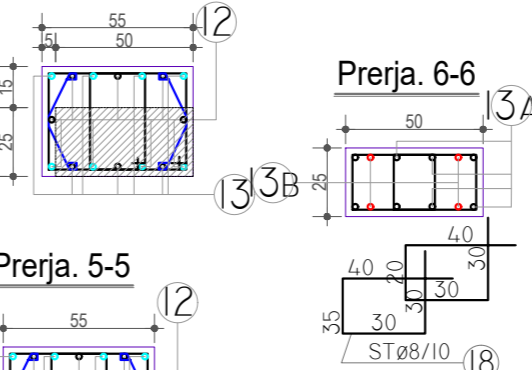
### Prerja. 1a-1a



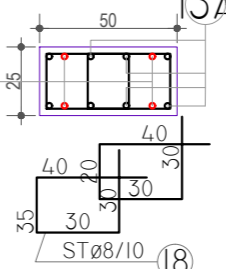
### Kolona K-10 Cope -1



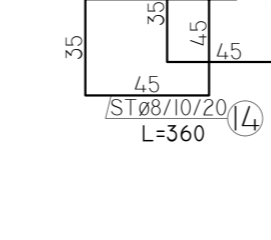
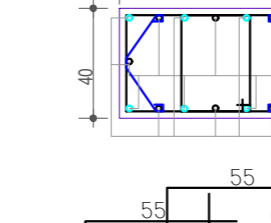
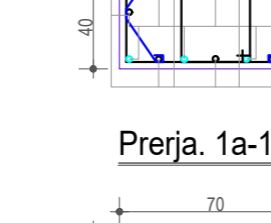
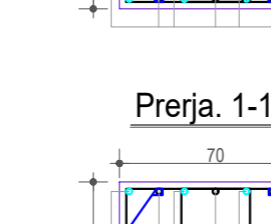
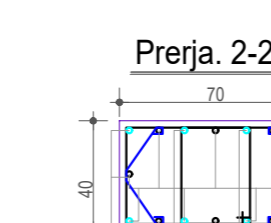
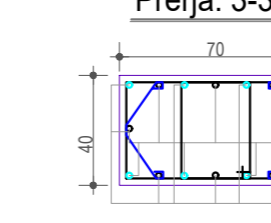
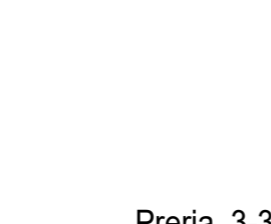
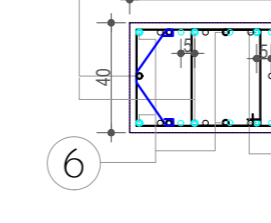
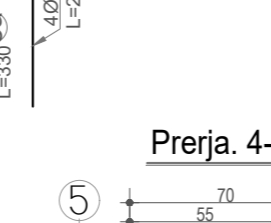
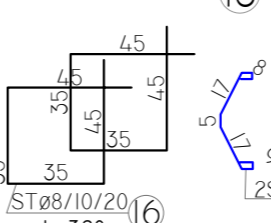
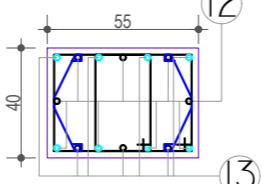
### Prerja. 5a-5a



### Prerja. 6-6



### Prerja. 5-5



## PROJECT TITLE / TITULLI I PROJEKTTIT

SHKOLLA 9-VJECARE  
"VADARDHË"/"VADARDHË" SCHOOL

## PHASE / FAZA DETAILED DESIGN / PROJEKT ZBATIM

- SHENIME TEKNIKE :
- Beton per Themelet C25/30
  - Par traret e mbuleses se palestres, me seksion 50x150, te perdoret beton me marke C35/45 dhe agregat me diameter jo me te madh se 20mm.
  - Shufrat per keto trare te porositen me gjatesi 14m , te vendosen kambalecat per te ruajtur hapesiren midis rreshtave te shufrave, keto te fundit te vendosen cdo 2m. Te tregohet kujdes i madh gjate betonimit te tyre, betoni te vibrohet mire. Gjate ketij procesi te thirrret inxhinieri Projektues per monitorimin e Procesit.
  - Planet e struktures te shihen bashke me Projektin e Arkitektures, Projektit Mekanik, Hidrosantiar dhe Projektin Elektrik

## DESIGN TEAM / GRUPI I PUNËS

Ing. Gjeolog	Valter Begaj	N. 0324/2
Arkitekt	Antonela Sallaj	A. 1055/2
Arkitekt	Ani Tola(Panariti)	A. 1108/2
Arkitekt	Gerit Bisha	
Ing. Mekanik	Gjergji Kotari	M. 0579/1
Ing. Ndërtimi	Ilirjan Kokalari	K. 1008/1
Ing. Ndërtimi	Izet Mehmetaj	
Ing. Ndërtimi	Anisa Lama	
Ing. Ndërtimi	Leonard Lami	
Ing. Hidroteknik	Luljeta Kuci	K. 0022/1
Ing. Hidroteknik	Renald Fejzulla	
Ing. Elektrik	Burhan Demneri	E. 1049/1
Ing. Elektrik	Ervis Lami	
Ing. Gjeodet	Shqiponja Civici	T. 1268
Ing. Gjeodet	Marsilda Ferko	
Ing. Gjeodet	Dimiter Kono	
Ing. Gjeoinformatik	Elifat Shehu	

K-13 1:50  
STRUCTURAL PROJECT / PROJEKTI STRUKTOROR

Formati A2 2023

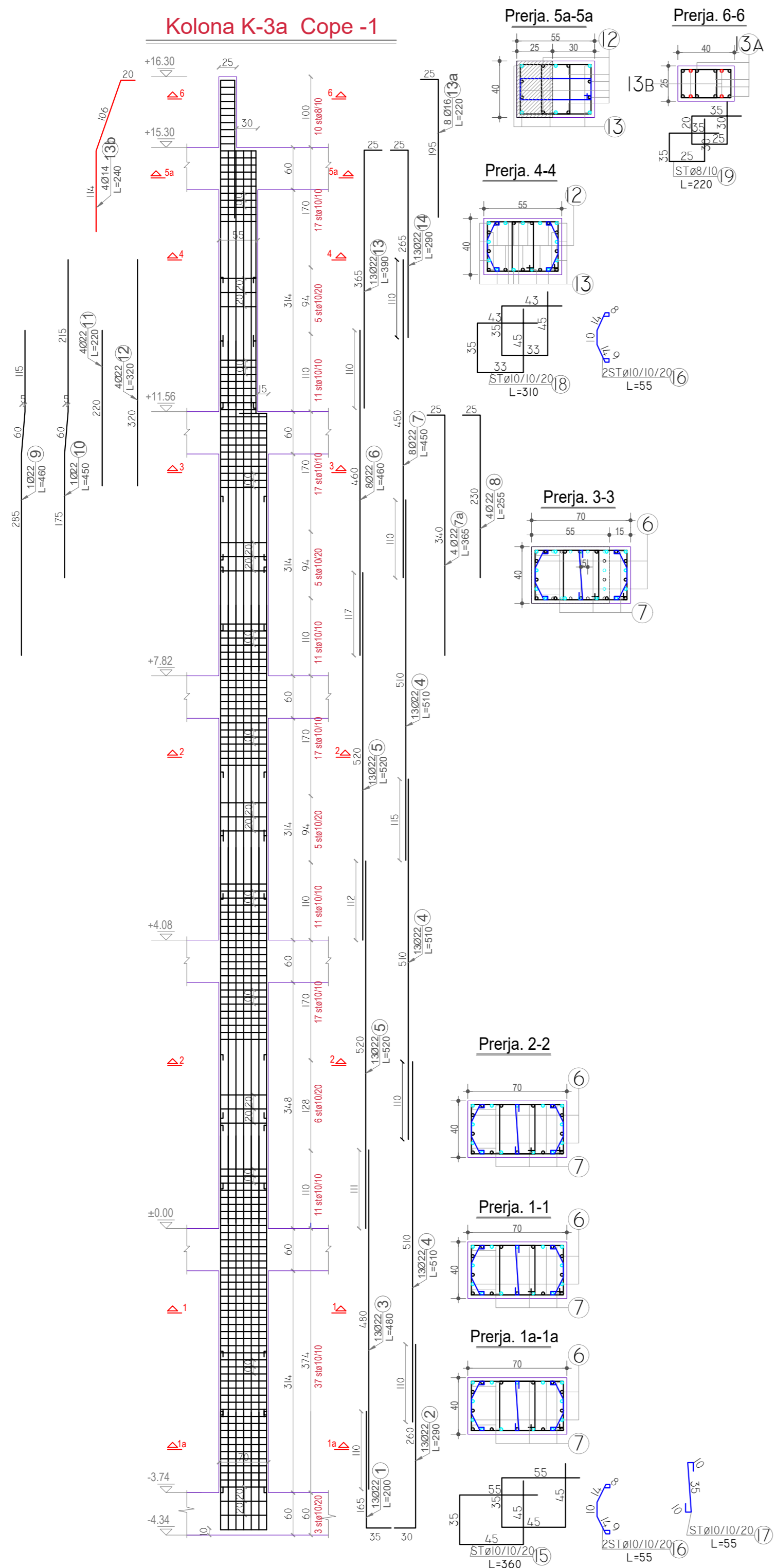
CLIENT / KLIENT  
BASHKIA DURRËS

DESIGNER / PROJEKTUES

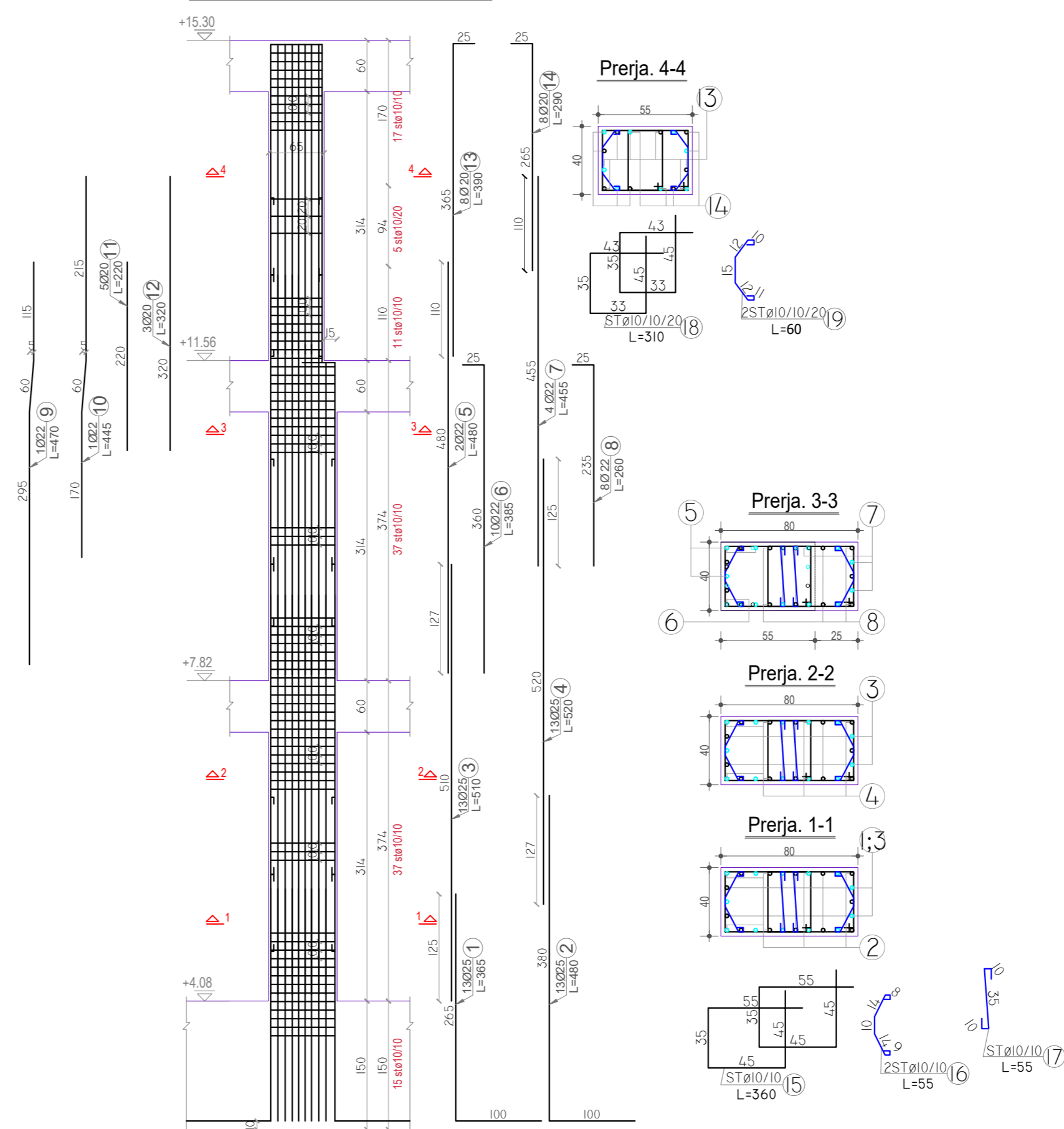
Net-Group sh.p.k.



### Kolona K-3a Cope -1



### Kolona K-11 Cope -1



## PROJECT TITLE / TITULLI I PROJEKTTIT

SHKOLLA 9-VJECARE  
"VADARDHË"/"VADARDHË" SCHOOL

## PHASE / FAZA DETAILED DESIGN / PROJEKT ZBATIM

- SHENIME TEKNIKE :
- Beton per Themelet C25/30
  - Beton per Shkallen C25/30
  - Beton Per elementet e tjere C30/37
  - Hekur S 500s fy=500N/mm2 ose ekuivalent
  - Shtresa mbrojtëse :
    - \* Themele 50 mm
    - \* Kollona 25 mm
    - \* Trare 25 mm
    - \* Sola 20 mm
    - \* Mure 25 mm
    - \* Shkalle 15 mm
  - Te zbatohen me rigorozitet kushtet teknike te zbatimit.
  - Par traret e mbuleses se palestres, me seksion 50x150, te perdoret beton me marke C35/45 dhe agregat me diameter jo me te madh se 20mm.
  - Shufrat per keto trare te porositen me gjatesi 14m , te vendosen kambalecat per te ruajtur hapesiren midis rreshtave te shufrave, keto te fundit te vendosen cdo 2m. Te tregohet kujdes i madh gjate betonimit te tyre, betoni te vibrohet mire.Gjate ketij procesi te thirrret inxhinieri Projektues per monitorimin e Procesit.
  - Plani e struktures te shihen bashke me Projektin e Arkitektures, Projektit Mekanik, Hidrosantiar dhe Projektin Elektrik

## DESIGN TEAM / GRUPI I PUNËS

Ing. Gjeolog	Valter Begaj	N. 0324/2
Arkitekt	Antonela Sallaj	A. 1055/2
Arkitekt	Ani Tola(Panariti)	A. 1108/2
Arkitekt	Gerit Bisha	
Ing. Mekanik	Gjergji Kotari	M. 0579/1
Ing. Ndërtimi	Ilirjan Kokalari	K. 1008/1
Ing. Ndërtimi	Izet Mehmetaj	
Ing. Ndërtimi	Anisa Lama	
Ing. Ndërtimi	Leonard Lami	
Ing. Hidroteknik	Luljeta Kuci	K. 0022/1
Ing. Hidroteknik	Renald Fejzulla	
Ing. Elektrik	Burhan Demneri	E. 1049/1
Ing. Elektrik	Ervis Lami	
Ing. Gjeodet	Shqiponja Civici	T. 1268
Ing. Gjeodet	Marsilda Ferko	
Ing. Gjeodet	Dimiter Kono	
Ing. Gjeoinformatik	Elifat Shehu	

K-14 1:50  
STRUCTURAL PROJECT / PROJEKTI STRUKTUROR

Formati A2 2023

## CLIENT / KLIENT

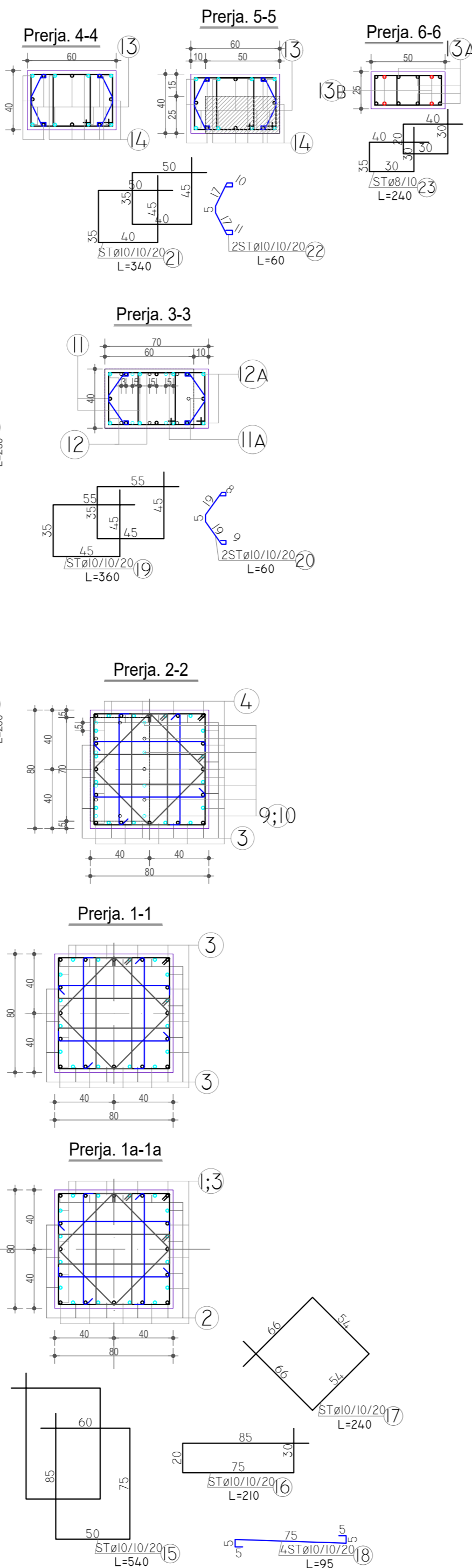
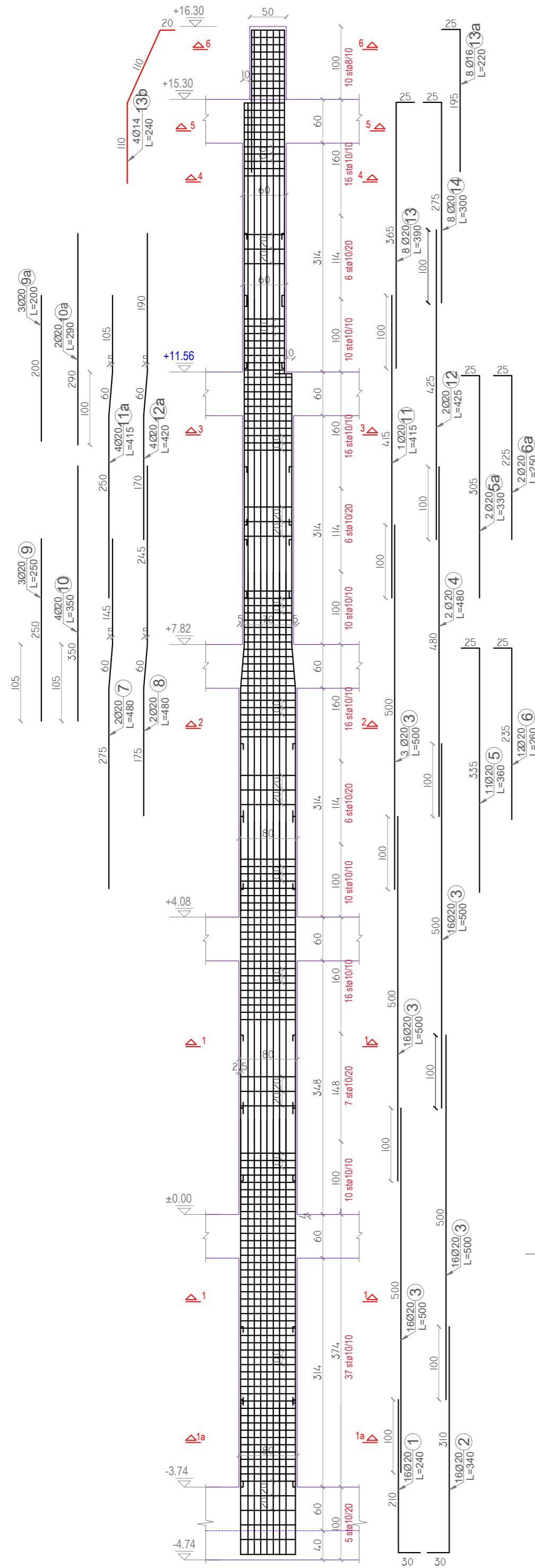
BASHKIA DËRRËS

## DESIGNER / PROJEKTUES

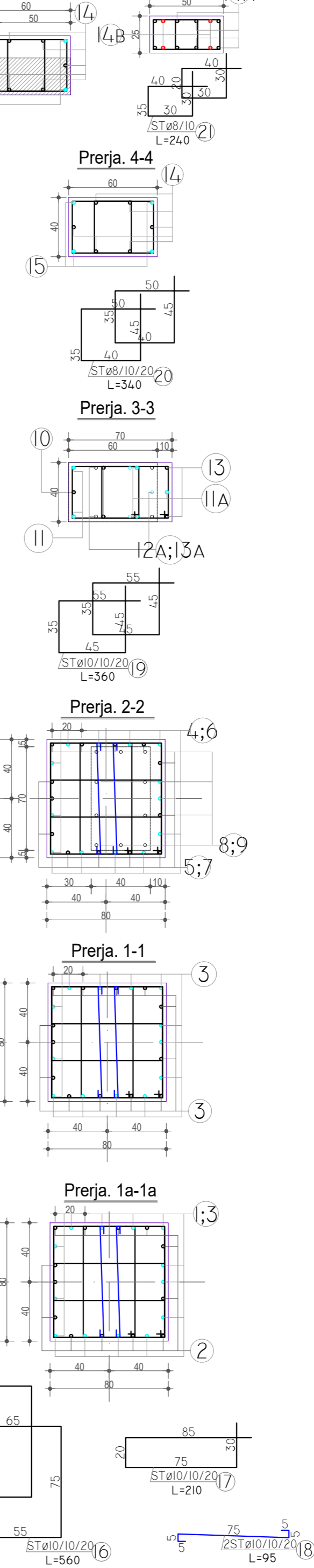
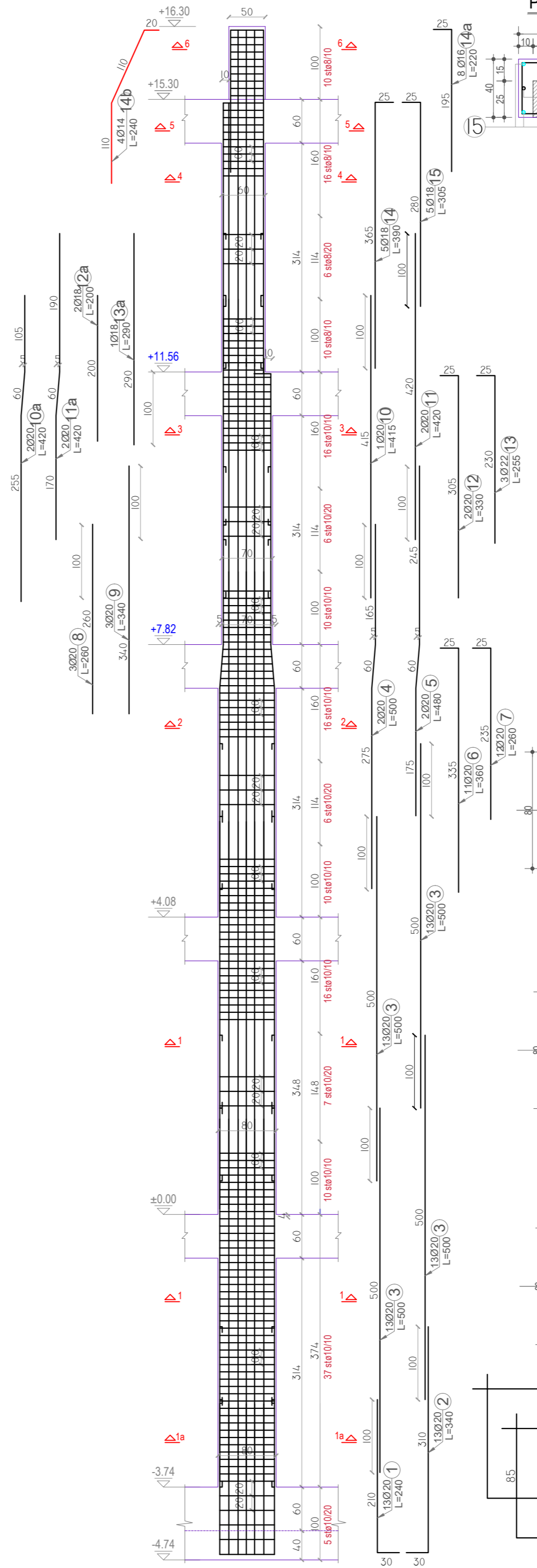
Net-Group sh.p.k.



### Kolona K-12 Cope -1



### Kolona K-13 Cope -1



## PROJECT TITLE / TITULLI I PROJEKTTIT

SHKOLLA 9-VJECARE  
"VADARDHË"/"VADARDHË" SCHOOL

## PHASE / FAZA DETAILED DESIGN / PROJEKT ZBATIM

- SHENIME TEKNIKE :
- Beton per Themelet C25/30
  - Beton per Shkallen C25/30
  - Beton Per elementet e tjere C30/37
  - Hekur S 500s fy=500N/mm2 ose ekuivalent
  - Shtresa mbrojtëse :
    - Themesle 50 mm
    - Kollona 25 mm
    - Trare 25 mm
    - Solleta 20 mm
    - Mure 25 mm
    - Shkalle 15 mm
  - Te zbatohen me rigorozet kushtet teknike te zbatimit.
  - Par traret e mbuleses se palestres, me seksion 50x150, te perdoret beton me marke C35/45 dhe agregat me diameter jo me te madh se 20mm.
  - Shufrat per keto trare te porositen me gjatesi 14m , te vendosen kambalecat per te ruajtur hapesiren midis rreshtave te shufrave, keto te fundit te vendosen cdo 2m. Te tregohet kujdes i madh gjate betonimit te tyre, betoni te vibrohet mire. Gjate ketij procesi te thirrret inxhinieri Projektues per monitorimin e Procesit.
  - Planet e struktures te shihen bashke me Projektin e Arkitektures, Projektit Mekanik, Hidrosantiar dhe Projektin Elektrik

## DESIGN TEAM / GRUPI I PUNËS

Ing. Gjeolog	Valter Begaj	N. 0324/2
Arkitekt	Antonela Sallaj	A. 1055/2
Arkitekt	Ani Tola(Panariti)	A. 1108/2
Arkitekt	Gerit Bisha	
Ing. Mekanik	Gjergji Kotari	M. 0579/1
Ing. Ndërtimi	Ilirian Kokalari	K. 1008/1
Ing. Ndërtimi	Izet Mehmetaj	
Ing. Ndërtimi	Anisa Lama	
Ing. Ndërtimi	Leonard Lami	
Ing. Hidroteknik	Luljeta Kuci	K. 0022/1
Ing. Hidroteknik	Renald Fejzulla	
Ing. Elektrik	Burhan Demneri	E. 1049/1
Ing. Elektrik	Ervis Lami	
Ing. Gjeodet	Shqiponja Civici	T. 1268
Ing. Gjeodet	Marsilda Ferko	
Ing. Gjeodet	Dimiter Kono	
Ing. Gjeoinformatik	Elfat Shehu	

K-15 1:50  
STRUCTURAL PROJECT / PROJEKTI STRUKTUROR

Formati A2 2023

CLIENT / KLIENT  
BASHKIA DURRËS

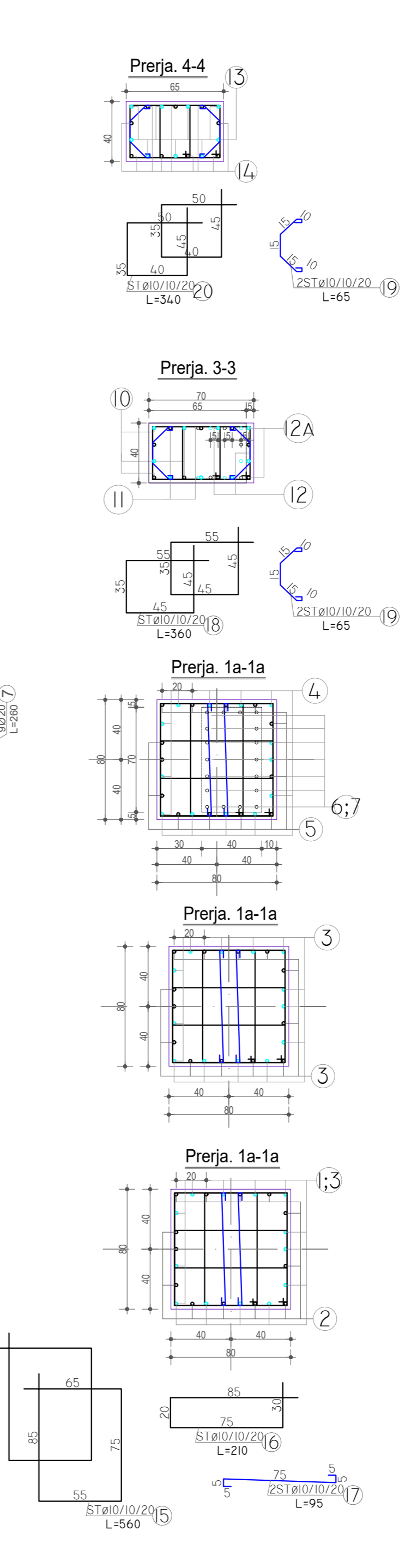
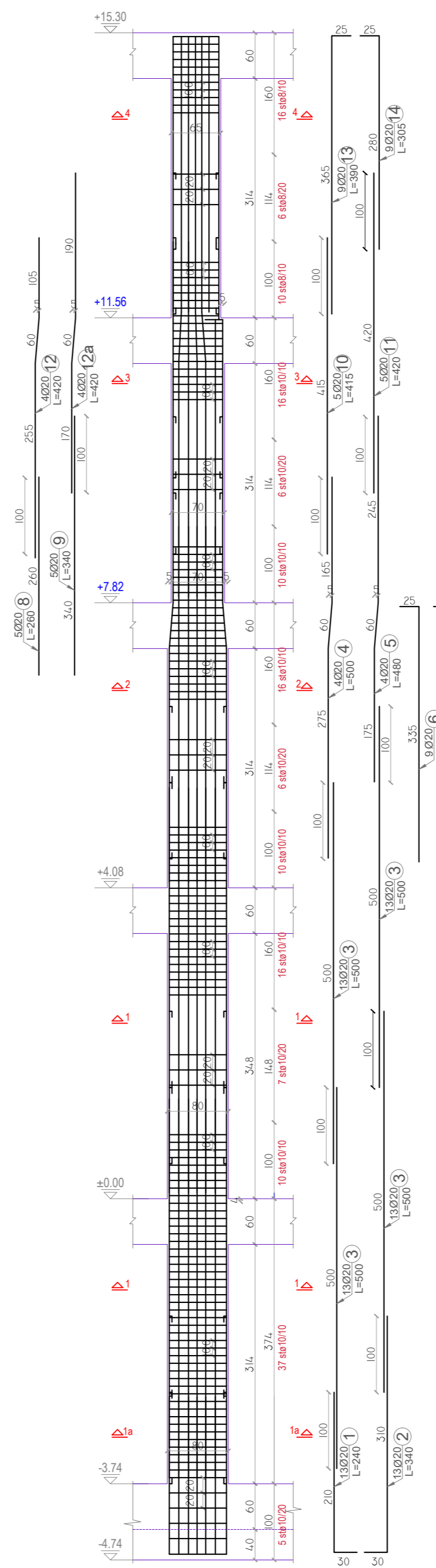
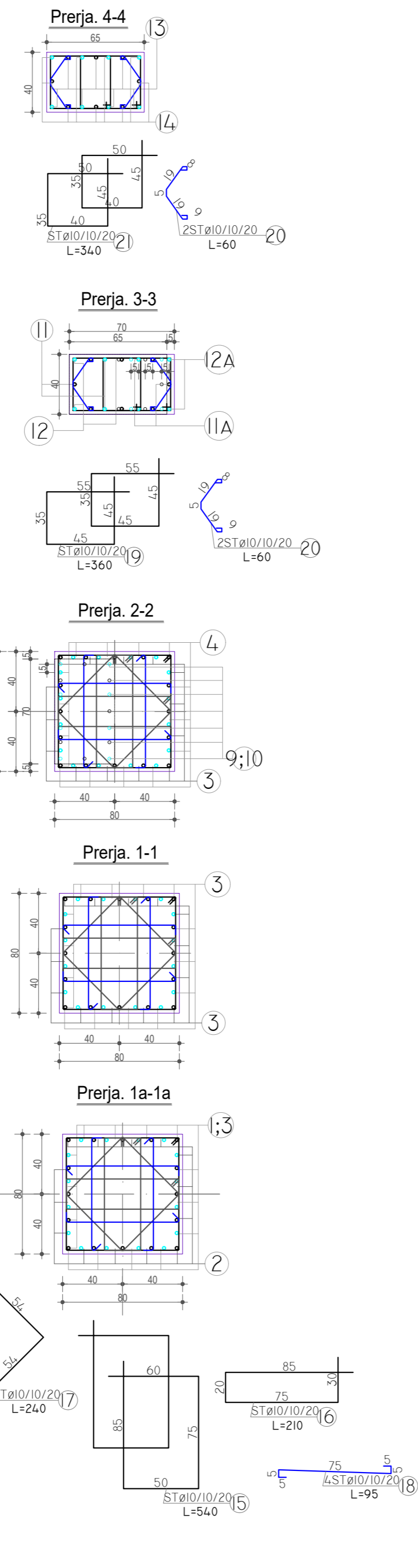
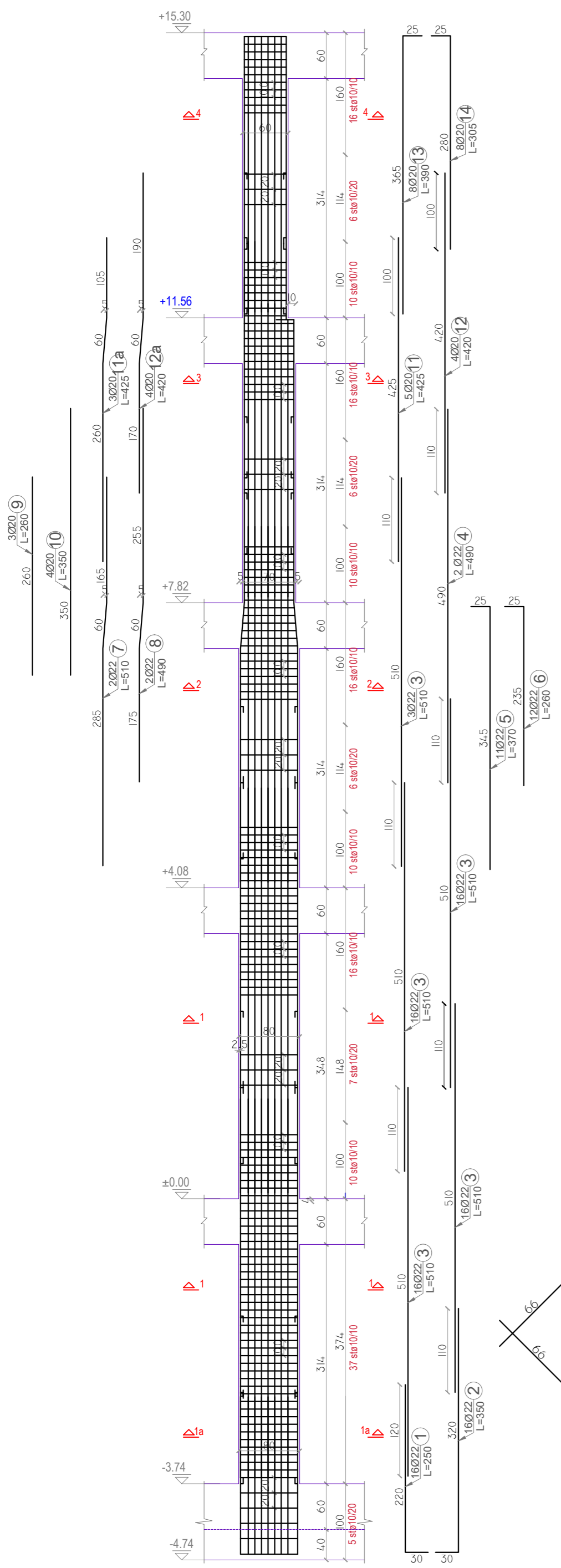
DESIGNER / PROJEKTUES

Net-Group sh.p.k.



# Kolona K-12a Cope -1

# Kolona K-13a Cope -1



## PROJECT TITLE / TITULLI I PROJEKTTIT

SHKOLLA 9-VJECARE  
"VADARDHË"/"VADARDHË" SCHOOL

## PHASE / FAZA DETAILED DESIGN / PROJEKT ZBATIM

- SHENIME TEKNIKE :**
- Beton per Themeljet C25/30
  - Beton per Shkallen C25/30
  - Beton Per eteksellet e lire C30/37
  - Hekur S 500s fy=500N/mm2 ose ekuivalent
  - Shtrresa mbrojtëse :
    - Themelle 50 mm
    - Kollona 25 mm
    - Trare 25 mm
    - Solleta 20 mm
    - Mure 25 mm
    - Shkalle 15 mm
  - Te zbatohen me rigorozitet kushtet teknike te zbatimit.
  - Per traret e mbuleses se palestres, me seksion 50x150, te perdoret beton me marke C35/45 dhe agregat me diameter jo me te madh se 20mm.
  - Shufrat per keto trare te porositen me gjatesi 14m , te vendosen kambalecat per te ruajtur hapesiren midis rreshtave te shufrave, keto te fundit te vendosen cdo 2m. Te tregohet kujdes i madh gjate betonimit te tyre, betoni te vibrohet mire. Gjate ketij procesi te thirrret inxhinieri Projektues per monitorimin e Procesit.
  - Planet e struktures te shihen bashke me Projektin e Arkitektures, Projektit Mekanik, Hidrosantar dhe Projektin Elektrik

## DESIGN TEAM / GRUPI I PUNËS

Ing. Gjeolog	Valter Begaj	N. 0324/2
Arkitekt	Antonela Sallaj	A. 1055/2
Arkitekt	Ani Tola(Panariti)	A. 1108/2
Arkitekt	Geri Bisha	
Ing. Mekanik	Gjergji Kotari	M. 0579/1
Ing. Ndërtimi	Ilirjan Kokalari	K. 1008/1
Ing. Ndërtimi	Izet Mehmetaj	
Ing. Ndërtimi	Anisa Lama	
Ing. Ndërtimi	Leonard Lami	
Ing. Hidroteknik	Luljeta Kuci	K. 0022/1
Ing. Hidroteknik	Renald Fejzulla	
Ing. Elektrik	Burhan Demneri	E. 1049/1
Ing. Elektrik	Ervis Lami	
Ing. Gjeodet	Shqiponja Civici	T. 1268
Ing. Gjeodet	Marsilda Ferko	
Ing. Gjeodet	Dimiter Kono	
Ing. Gjeoinformatik	Elifat Shehu	

**K-16** 1:50  
STRUCTURAL PROJECT / PROJEKTI STRUKTURAL

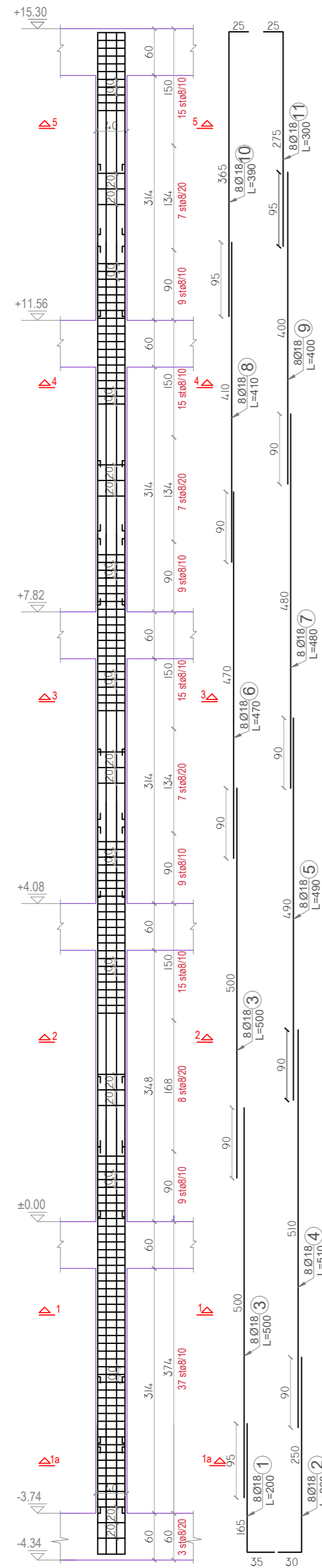
Formati A2 2023

**CLIENT / KLIENT**  
BASHKIA DURRËS

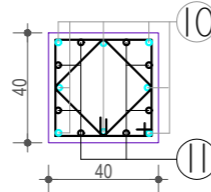
**DESIGNER / PROJEKTUES**  
Net-Group sh.p.k.



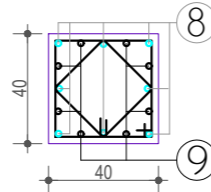
# Kolona K-14 Cope -1



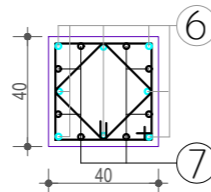
Prerja. 5-5



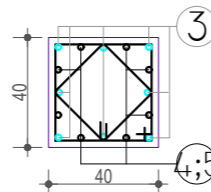
Prerja. 4-4



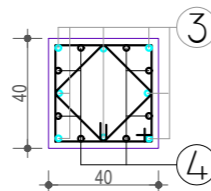
Prerja. 3-3



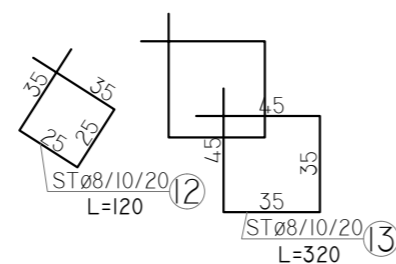
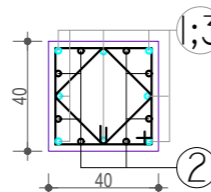
Prerja. 2-2



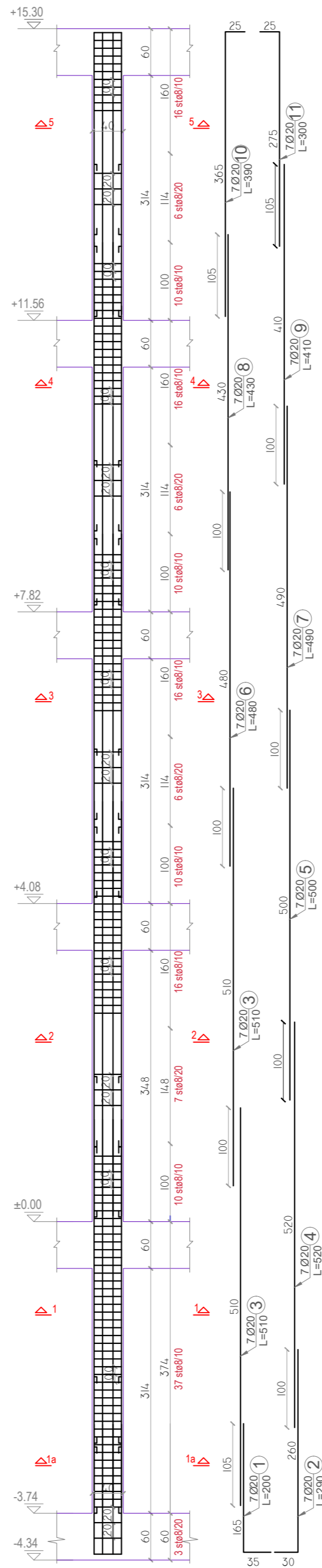
Prerja. 1-1



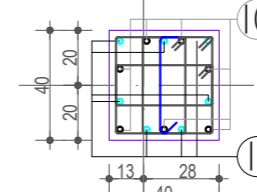
Prerja. 1a-1a



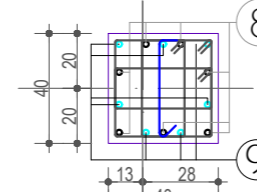
# Kolona K-14a Cope -1



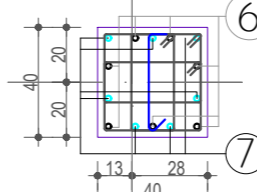
Prerja. 5-5



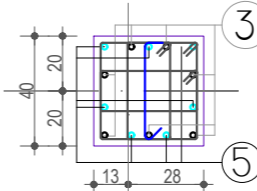
Prerja. 4-4



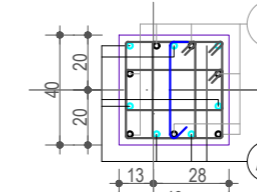
Prerja. 3-3



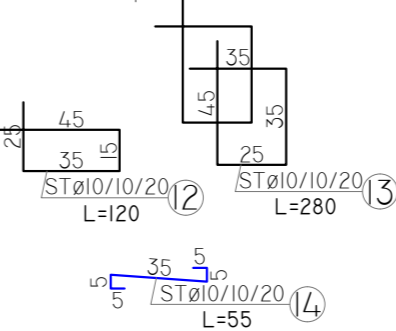
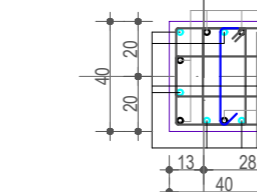
Prerja. 2-2



Prerja. 1-1



Prerja. 1a-1a



## PROJECT TITLE / TITULLI I PROJEKTTIT

SHKOLLA 9-VJECARE  
"VADARDHË"/"VADARDHË" SCHOOL

## PHASE / FAZA DETAILED DESIGN / PROJEKT ZBATIM

- SHENIME TEKNIKE :
- Beton per Themelet C25/30
  - Beton per Shkallen C25/30
  - Beton Per eternetet e lire C30/37
  - Hekur S 500s fy=500N/mm2 ose ekuivalent
  - Shtresa mbrojtëse :
    - \* Themele 50 mm
    - \* Kollona 25 mm
    - \* Trare 25 mm
    - \* Soleta 20 mm
    - \* Mure 25 mm
    - \* Shkalle 15 mm
  - Te zbatohen me rigorozitet kushtet teknike te zbatimit.
  - Per traret e mbuleses se palestres, me seksion 50x150, te perdoret beton me marke C35/45 dhe agregat me diameter jo me te madh se 20mm.
  - Shufrat per keto trare te porositen me gjatesi 14m , te vendosen kambalecat per te ruajtur hapesiren midis rreshtave te shufrave, keto te fundit te vendosen cdo 2m. Te tregohet kujdes i madh gjate betonimit te tyre, betoni te vibrohet mire.Gjate ketij procesi te thirrret inxhinieri Projektues per monitorimin e Procesit.
  - Planet e struktures te shihen bashke me Projektin e Arkitektures, Projektit Mekanik, Hidrosantiar dhe Projektin Elektrik

## DESIGN TEAM / GRUPI I PUNËS

Ing. Gjeolog	Valter Begaj	N. 0324/2
Arkitekt	Antonela Sallaj	A. 1055/2
Arkitekt	Ani Tola(Panariti)	A. 1108/2
Arkitekt	Ceri Bisha	
Ing. Mekanik	Gjergji Kotari	M. 0579/1
Ing. Ndërtimi	Ilirjan Kokalari	K. 1008/1
Ing. Ndërtimi	Izet Mehmetaj	
Ing. Ndërtimi	Anisa Lama	
Ing. Ndërtimi	Leonard Lami	
Ing. Hidroteknik	Luljeta Kuci	K. 0022/1
Ing. Hidroteknik	Renald Fejzulla	
Ing. Elektrik	Burhan Demneri	E. 1049/1
Ing. Elektrik	Ervis Lami	
Ing. Gjeodet	Shqiponja Civici	T. 1268
Ing. Gjeodet	Marsilda Ferko	
Ing. Gjeodet	Dimiter Kono	
Ing. Gjeoinformatik	Elifat Shehu	

K-17 1:50  
STRUCTURAL PROJECT / PROJEKTI STRUKTOROR

Formati A2 2023

## CLIENT / KLIENT

BASHKIA DURRËS

## DESIGNER / PROJEKTUES

Net-Group sh.p.k.



**PROJECT TITLE /  
TITULLI I PROJEKTIT**

SHKOLLA 9-VJECARE  
"VADARDHË"/"VADARDHË" SCHOOL

**PHASE / FAZA** DETAILED DESIGN /  
PROJEKT ZBATIM

- SHENIME TEKNIKE :
- Beton per Themelet C25/30
  - Beton per Shkallen C25/30
  - Beton Per elementet e tjere C30/37
  - Hekur S 500s fy=500N/mm2 ose ekuivalent
  - Shtresa mbrojtëse :
    - \* Themele 50 mm
    - \* Kolllona 25 mm
    - \* Trare 25 mm
    - \* Soleta 20 mm
    - \* Mure 25 mm
    - \* Shkalle 15 mm
  - Te zbatohen me rigorozitet kushtet teknike te zbatimit.
  - Per traret e mbuleses se palestres, me seksion 50x150, te perdoret beton me marke C35/45 dhe agregat me diameter jo me te madh se 20mm.
  - Shufrat per keto trare te porositen me gjatësi 14m , te vendosen kambalecat per te ruajtur hapësinë midis rreshtave te shufrave, keto te fundit te vendosen cdo 2m. Te tregohet kujdes i madh gjate betonimit te tyre, betoni te vërshohet mire.Gjate ketij procesi te thërritet inxhinieri Projektues per monitorimin e Procesit.
  - Planet e strukturës te shihen bashke me Projektin e Arkitektures, Projektit Mekanik, Hidrosantiar dhe Projektin Elektrik

DESIGN TEAM / GRUPI I PUNËS

<b>Ing. Gjeolog</b>	Valter Begaj	N. 0324/2
<b>Arkitekt</b>	Antonela Sallaj	A. 1055/2
<b>Arkitekt</b>	Ani Tola(Panariti)	A. 1108/2
<b>Arkitekt</b>	Gerit Bisha	
<b>Ing. Mekanik</b>	Gjergji Kotari	M. 0579/1
<b>Ing. Ndërtimi</b>	Ilirjan Kokalari	K. 1008/1
<b>Ing. Ndërtimi</b>	Izet Mehmetaj	
<b>Ing. Ndërtimi</b>	Anisa Lama	
<b>Ing. Ndërtimi</b>	Leonard Lami	
<b>Ing. Hidroteknik</b>	Luljeta Kuci	K. 0022/1
<b>Ing. Hidroteknik</b>	Renald Fejzulla	
<b>Ing. Elektrik</b>	Burhan Demneri	E. 1049/1
<b>Ing. Elektrik</b>	Ervis Lami	
<b>Ing. Gjeodet</b>	Shqiponja Civici	T. 1268
<b>Ing. Gjeodet</b>	Marsilda Ferko	
<b>Ing. Gjeodet</b>	Dimitër Kono	
<b>Ing. Gjeoinformatik</b>	Elfat Shehu	

**K-18** 1:50  
STRUCTURAL PROJECT / PROJEKTI STRUKTUROR

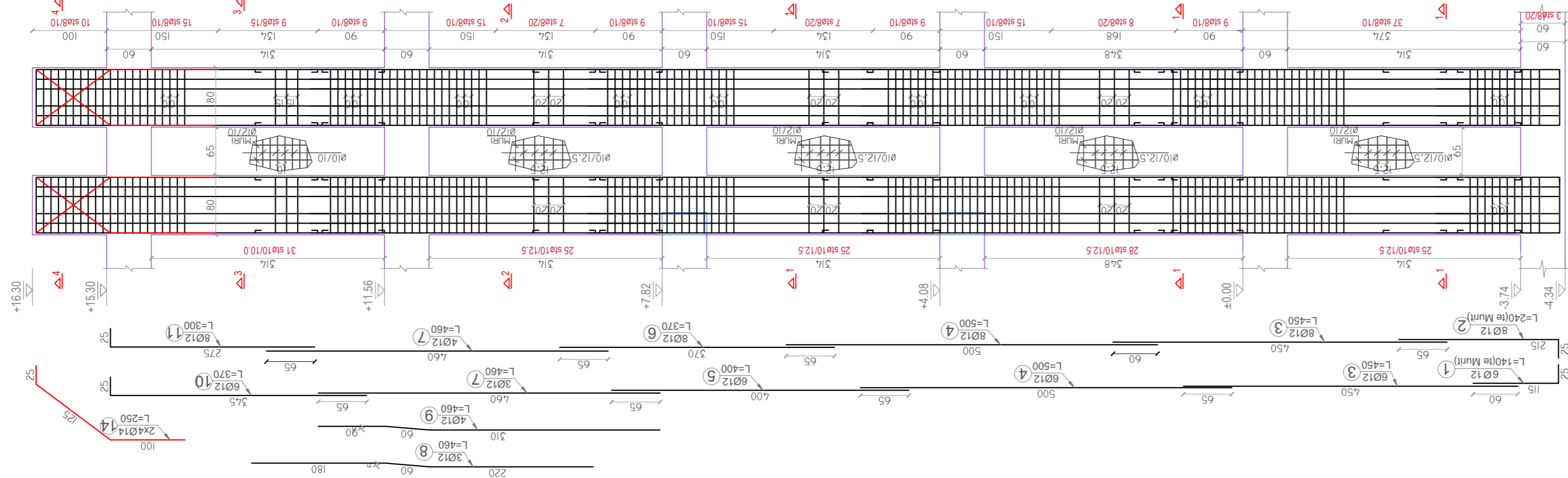
Formati A2 2023

**CLIENT / KLIENT**  
BASHKIA DURRËS

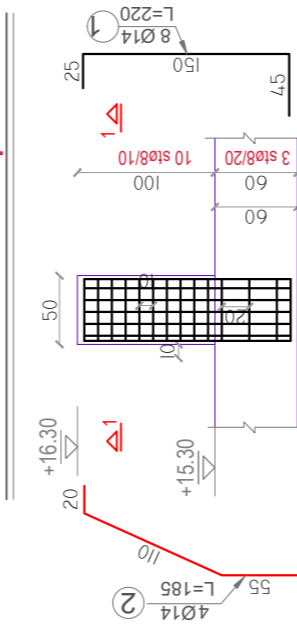
**DESIGNER / PROJEKTUES**  
Net-Group sh.p.k.



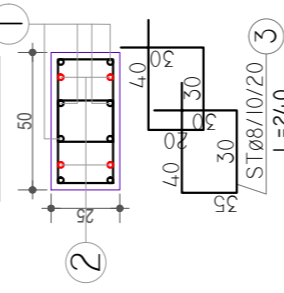
**Diafragma D-1 Cope-1**



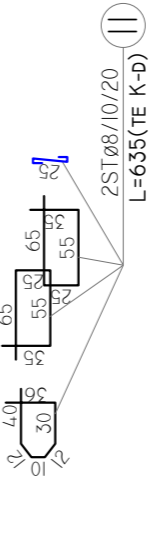
**Kolona K-s Cope-6**



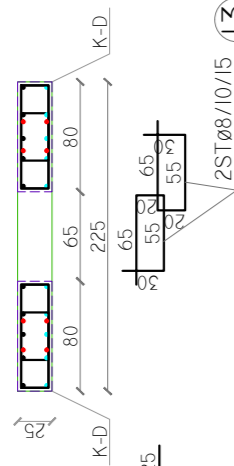
**Prejia 1-1**



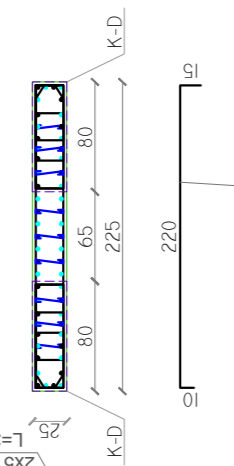
**Prejia 1-1**



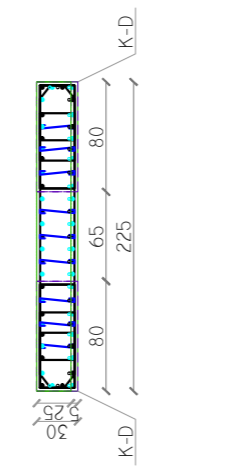
**Prejia 4-4**



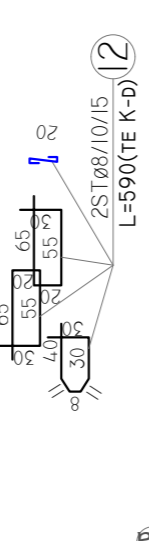
**Prejia 3-3**



**Prejia 2-2**



**Prejia 1-1**





**PROJECT TITLE /  
TITULLI I PROJEKTTIT**

SHKOLLA 9-VJECARE  
"VADARDHË"/"VADARDHË" SCHOOL

**PHASE / FAZA** DETAILED DESIGN /  
PROJEKT ZBATIM

- SHENIME TEKNIKE :
- Beton per Themelet C25/30
  - Beton per Shkallen C25/30
  - Beton Per elementet e tjere C30/37
  - Hekur S 500s fy=500N/mm2 ose ekuivalent
  - Shtresa mbrojtëse :
    - Thermsle 50 mm
    - Kollona 25 mm
    - Trare 25 mm
    - Soleta 20 mm
    - Mure 25 mm
    - Shkalle 15 mm
  - Te zbatohen me rigorozitet kushtet teknike te zbatimit.
  - Per traret e mbuleses se palestres, me seksion 50x150, te perdoret beton me marke C35/45 dhe agregat me diameter jo me te madh se 20mm.
  - Shufrat per keto trare te porositen me gjatesi 14m , te vendosen kambalecat per te ruajtur hapesiren midis rreshtave te shufrave, keto te fundit te vendosen cdo 2m. Te tregohet kujdes i madh gjate betonimit te tyre, betoni te vibrohet mire.Gjate ketij procesi te thirrret inxhinieri Projektues per monitorimin e Procesit.
  - Plani e struktures te shihen bashke me Projektin e Arkitektures, Projektin Mekanik, Hidrosantar dhe Projektin Elektrik

DESIGN TEAM / GRUPI I PUNËS

Ing. Gjeolog	Valter Bega	N. 0324/2
Arkitekt	Antonela Sallaj	A. 1055/2
Arkitekt	Ani Tola(Panariti)	A. 1108/2
Arkitekt	Gerit Bisha	
Ing. Mekanik	Gjergji Kotari	M. 0579/1
Ing. Ndërtimi	Ilirian Kokalari	K. 1008/1
Ing. Ndërtimi	Izet Mehmetaj	
Ing. Ndërtimi	Anisa Lama	
Ing. Ndërtimi	Leonard Lami	
Ing. Hidroteknik	Luljeta Kuci	K. 0022/1
Ing. Hidroteknik	Renald Fejzulla	
Ing. Elektrik	Burhan Demneri	E. 1049/1
Ing. Elektrik	Ervis Lami	
Ing. Gjeodet	Shqiponja Civici	T. 1268
Ing. Gjeodet	Marsilda Ferko	
Ing. Gjeodet	Dimiter Kono	
Ing. Gjeoinformatik	Elfat Shehu	

**K-19** 1:50  
STRUCTURAL PROJECT / PROJEKTI STRUKTUROR

Formati A2 2023

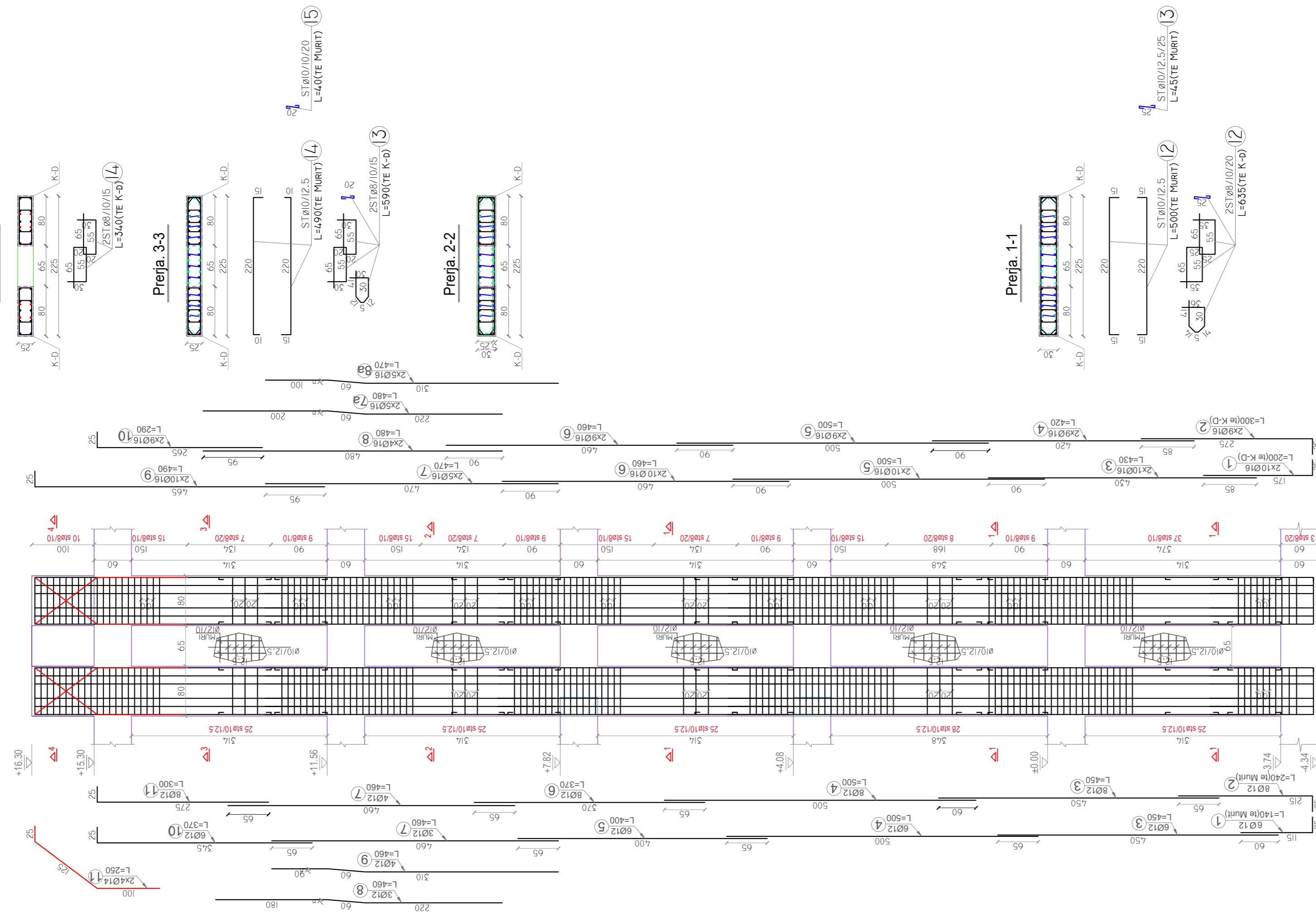
**CLIENT / KLIENT**  
BASHKIA DURRËS

**DESIGNER / PROJEKTUES**

Net-Group sh.p.k.



**Diafragma D-2 Cope -2**



**PROJECT TITLE /  
TITULLI I PROJEKTTIT**

SHKOLLA 9-VJECARE  
"VADARDHË"/"VADARDHË" SCHOOL

**PHASE / FAZA** DETAILED DESIGN /  
PROJEKT ZBATIM

- SHENIME TEKNIKE :**
- Beton per Themelet C25/30
  - Beton per Shkallen C25/30
  - Beton Per etekemet e lire C30/37
  - Hekur S 500s fy=500N/mm2 ose ekuivalent
  - Shitesa mbrojtëse :
    - \* Themele 50 mm
    - \* Kollona 25 mm
    - \* Trare 25 mm
    - \* Soleta 20 mm
    - \* Mure 25 mm
    - \* Shkalle 15 mm
  - Te zbatohen me rigorozitet kushtet teknike te zbatimit.
  - Per traret e mbuleses se palestres, me seksion 50x150, te perdoret beton me marke C35/45 dhe agregat me diameter jo me te madh se 20mm.
  - Shufrat per keto trare te porositen me gjatesi 14m , te vendosen kambalecat per te ruajtur hapesiren midis rreshtave te shufrave, keto te fundit te vendosen cdo 2m. Te tregohet kujdes i madh gjate betonimit te tyre, betoni te vibrohet mire.Gjate ketij procesi te thirrret inxhinieri Projektues per monitorimin e Procesit.
  - Planet e struktures te shihen bashke me Projektin e Arkitektures, Projektit Mekanik, Hidrosantiar dhe Projektin Elektrik

**DESIGN TEAM / GRUPI I PUNËS**

<b>Ing. Gjeolog</b>	Valter Begaj	N. 0324/2
<b>Arkitekt</b>	Antonela Sallaj	A. 1055/2
<b>Arkitekt</b>	Ani Tola(Panariti)	A. 1108/2
<b>Arkitekt</b>	Gerit Bisha	
<b>Ing. Mekanik</b>	Gjergji Kotari	M. 0579/1
<b>Ing. Ndërtimi</b>	Ilirian Kokalari	K. 1008/1
<b>Ing. Ndërtimi</b>	Izet Mehmetaj	
<b>Ing. Ndërtimi</b>	Anisa Lama	
<b>Ing. Hidroteknik</b>	Luljeta Kuci	K. 0022/1
<b>Ing. Hidroteknik</b>	Renald Fejzulla	
<b>Ing. Elektrik</b>	Burhan Demneri	E. 1049/1
<b>Ing. Elektrik</b>	Ervis Lami	
<b>Ing. Gjeodet</b>	Shqiponja Civici	T. 1268
<b>Ing. Gjeodet</b>	Marsilda Ferko	
<b>Ing. Gjeodet</b>	Dimiter Kono	
<b>Ing. Gjeoinformatik</b>	Elfat Shehu	

**K-20** 1:50  
STRUCTURAL PROJECT / PROJEKTI STRUKTUROR

Formati A2 2023

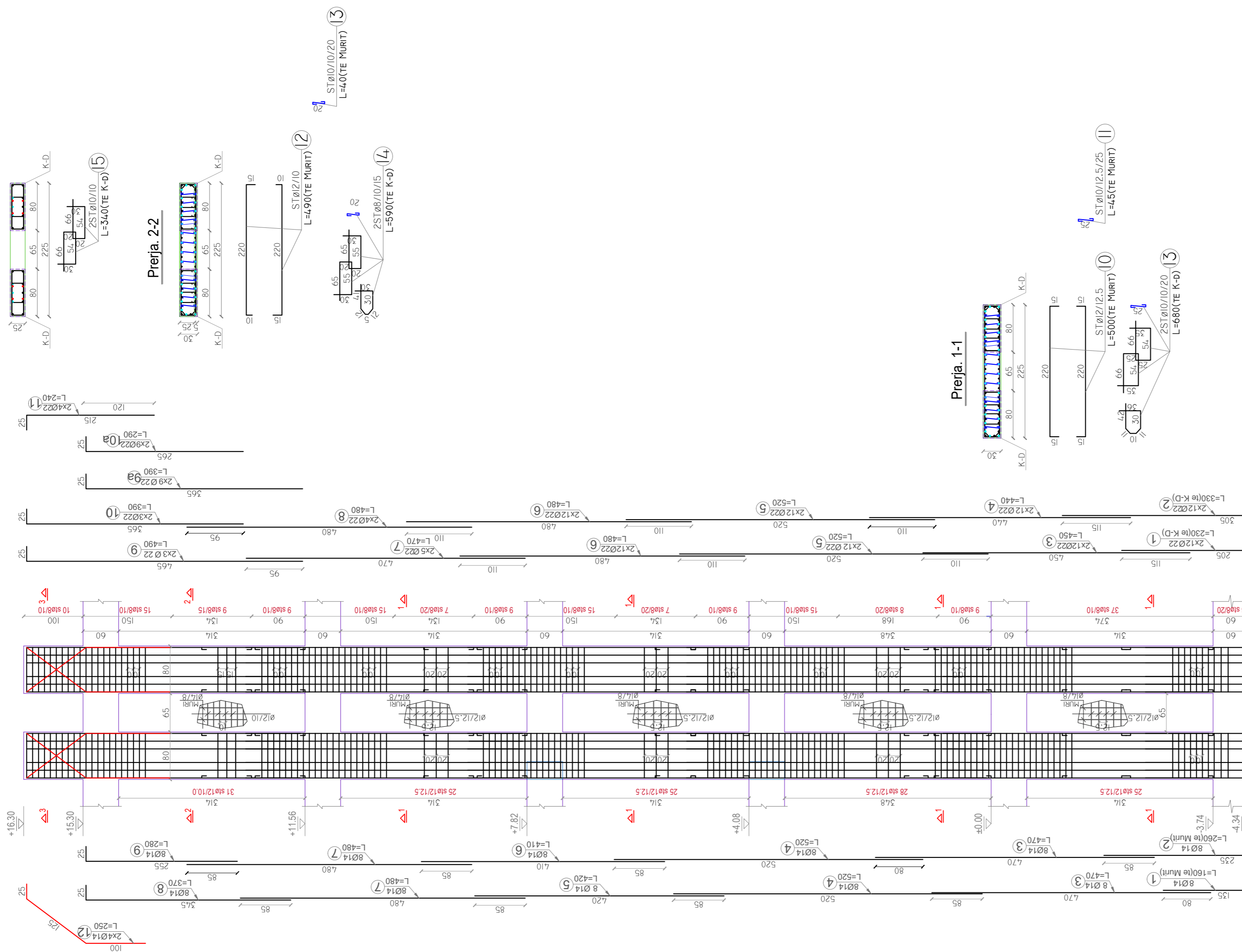
**CLIENT / KLIENT**  
BASHKIA DURRËS

**DESIGNER / PROJEKTUES**

Net-Group sh.p.k.



**Diafragma D-3 Cope -1**



**PROJECT TITLE /  
TITULLI I PROJEKTTIT**

SHKOLLA 9-VJECARE  
"VADARDHË"/"VADARDHË" SCHOOL

**PHASE / FAZA** DETAILED DESIGN /  
PROJEKT ZBATIM

- SHENIME TEKNIKE :**
- Beton per Themelet C25/30
  - Beton per Shkallen C25/30
  - Beton Per elementet e lire C30/37
  - Hekur S 500s fy=500N/mm2 ose ekuivalent
  - Shtresa mbrojtëse :
    - Themiele 50 mm
    - Kollona 25 mm
    - Trare 25 mm
    - Solleta 20 mm
    - Mure 25 mm
    - Shkalle 15 mm
  - Te zbatohen me rigorozet kushtet teknike te zbatimit.
  - Par traret e mbuleses se palestres, me seksion 50x150, te perdoret beton me marke C35/45 dhe agregat me diameter jo me te madh se 20mm.
  - Shufrat per keto trare te porositen me gjatesi 14m , te vendosen kambalecat per te ruajtur hapesiren midis rreshtave te shufrave, keto te fundit te vendosen cdo 2m. Te tregohet kujdes i madh gjate betonimit te tyre, betoni te vibrohet mire.Gjate ketij procesi te thirrret inxhinieri Projektues per monitorimin e Procesit.
  - Plani e struktures te shihen bashke me Projektin e Arkitektures, Projektit Mekanik, Hidrosantiar dhe Projektin Elektrik

**DESIGN TEAM / GRUPI I PUNËS**

<b>Ing. Gjeolog</b>	Valter Begaj	N. 0324/2
<b>Arkitekt</b>	Antonela Sallaj	A. 1055/2
<b>Arkitekt</b>	Ani Tola(Panariti)	A. 1108/2
<b>Arkitekt</b>	Ceri Bisha	
<b>Ing. Mekanik</b>	Gjergji Kotari	M. 0579/1
<b>Ing. Ndërtimi</b>	Ilirian Kokalari	K. 1008/1
<b>Ing. Ndërtimi</b>	Izet Mehmetaj	
<b>Ing. Ndërtimi</b>	Anisa Lama	
<b>Ing. Ndërtimi</b>	Leonard Lami	
<b>Ing. Hidroteknik</b>	Luljeta Kuci	K. 0022/1
<b>Ing. Hidroteknik</b>	Renald Fejzulla	
<b>Ing. Elektrik</b>	Burhan Demneri	E. 1049/1
<b>Ing. Elektrik</b>	Ervis Lami	
<b>Ing. Gjeodet</b>	Shqiponja Civici	T. 1268
<b>Ing. Gjeodet</b>	Marsilda Ferko	
<b>Ing. Gjeodet</b>	Dimiter Kono	
<b>Ing. Gjeoinformatik</b>	Elfat Shehu	

**K-21** 1:50

STRUCTURAL PROJECT / PROJEKTI STRUKTUROR

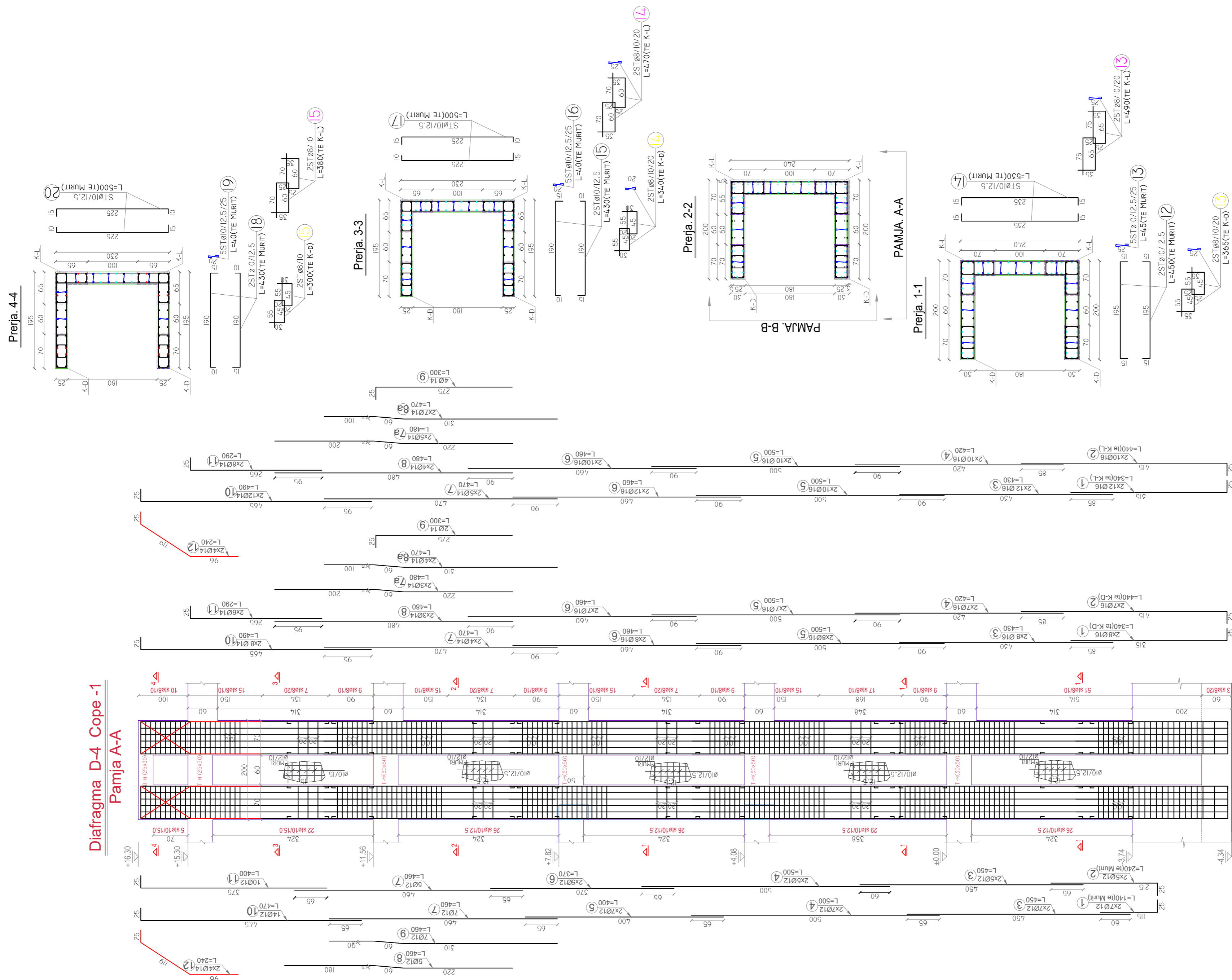
Formati A2 2023

**CLIENT / KLIENT**

BASHKIA DURRËS

**DESIGNER / PROJEKTUES**

Net-Group sh.p.k.



**PROJECT TITLE /  
TITULLI I PROJEKTTIT**

SHKOLLA 9-VJECARE  
"VADARDHË"/"VADARDHË" SCHOOL

**PHASE / FAZA** DETAILED DESIGN /  
PROJEKT ZBATIM

- SHENIME TEKNIKE:
- Beton per Themelet C25/30
  - Beton per Shkallen C25/30
  - Beton Per etekulet e lire C30/37
  - Hekur S 500s fy=500N/mm2 ose ekuivalent
  - Shtrresa mbrojtëse:
    - Thermsle 50 mm
    - Kollona 25 mm
    - Trare 25 mm
    - Solleta 20 mm
    - Mure 25 mm
    - Shkalle 15 mm
  - Te zbatohen me rigorozitet kushtet teknike te zbatimit.
  - Par traret e mbuleses se palestres, me seksion 50x150, te perdoret beton me marke C35/45 dhe agregat me diameter jo me te madh se 20mm.
  - Shufrat per keto trare te porositen me gjatesi 14m , te vendosen kambalecat per te ruajtur hapesi midis rreshtave te shufrave, keto te fundit te vendosen cdo 2m. Te tregohet kujdes i madh gjate betonimit te tyre, betoni te vibrohet mire. Gjate ketij procesi te thirrret inxhinieri Projektues per monitorimin e Procesit.
  - Plani e struktures te shihen bashke me Projektin e Arkitektures, Projektit Mekanik, Hidrosantiar dhe Projektin Elektrik

**DESIGN TEAM / GRUPI I PUNËS**

<b>Ing. Gjeolog</b>	Valter Begaj	N. 0324/2
<b>Arkitekt</b>	Antonela Sallaj	A. 1055/2
<b>Arkitekt</b>	Ani Tola(Panariti)	A. 1108/2
<b>Arkitekt</b>	Gerit Bisha	
<b>Ing. Mekanik</b>	Gjergji Kotari	M. 0579/1
<b>Ing. Ndërtimi</b>	Ilirian Kokalari	K. 1008/1
<b>Ing. Ndërtimi</b>	Izet Mehmetaj	
<b>Ing. Ndërtimi</b>	Anisa Lama	
<b>Ing. Ndërtimi</b>	Leonard Lami	
<b>Ing. Hidroteknik</b>	Luljeta Kuci	K. 0022/1
<b>Ing. Hidroteknik</b>	Renald Fejzulla	
<b>Ing. Elektrik</b>	Burhan Demneri	E. 1049/1
<b>Ing. Elektrik</b>	Ervis Lami	
<b>Ing. Gjeodet</b>	Shqiponja Civici	T. 1268
<b>Ing. Gjeodet</b>	Marsilda Ferko	
<b>Ing. Gjeodet</b>	Dimiter Kono	
<b>Ing. Gjeoinformatik</b>	Elfat Shehu	

**K-22** 1:50

STRUCTURAL PROJECT / PROJEKTI STRUKTOROR

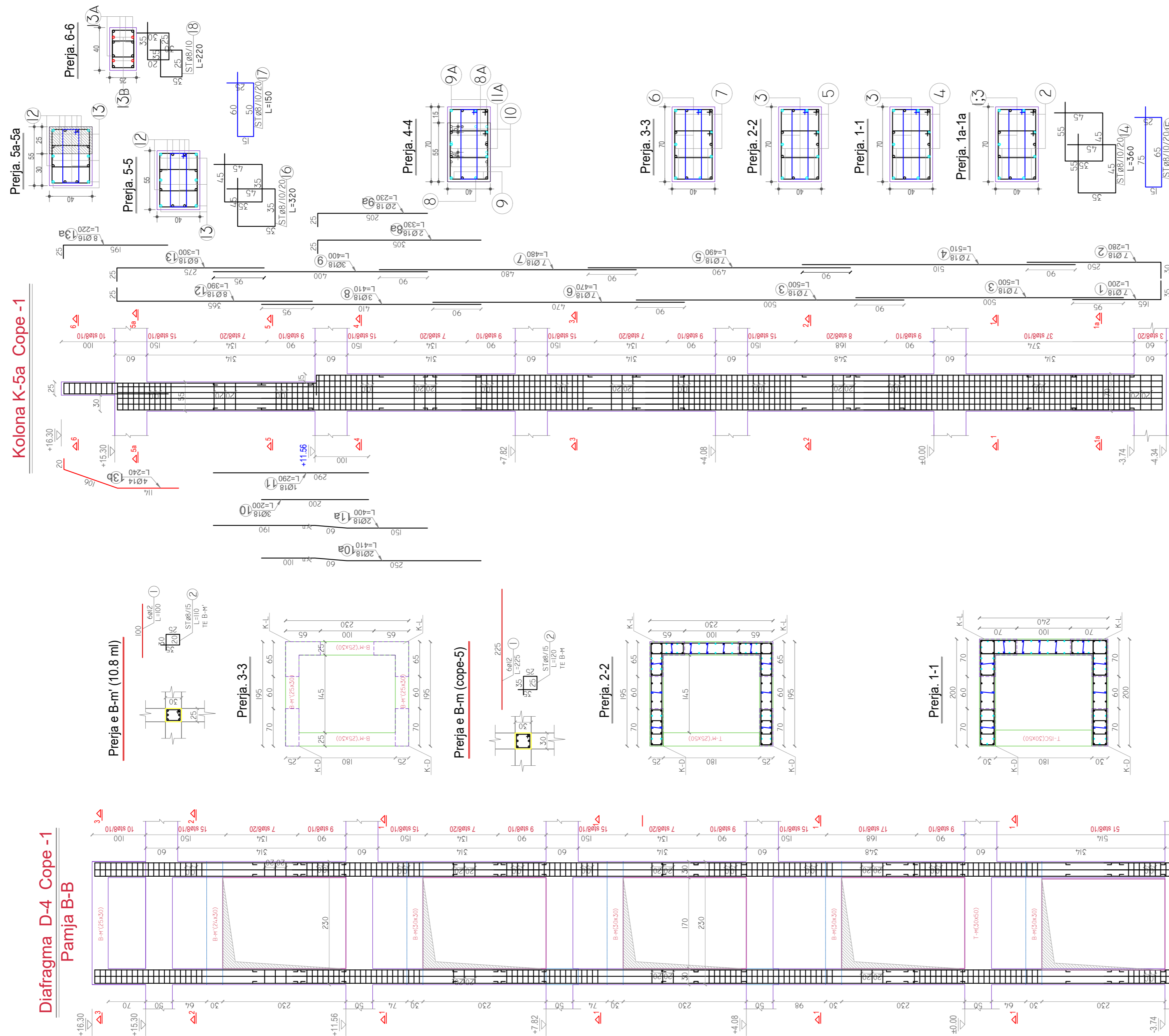
Formati A2 2023

**CLIENT / KLIENT**

BASHKIA DURRËS

**DESIGNER / PROJEKTUES**

Net-Group sh.p.k.





PROJECT TITLE /  
TITULLI I PROJEKTT

SHKOLLA 9-VJECARE  
"VADARDHË"/"VADARDHË" SCHOOL

PHASE / FAZA DETAILED DESIGN /  
PROJEKT ZBATIM

- SHENIME TEKNIKE :
1. Beton per Themelet C25/30
2. Beton per Shkallen C25/30
3. Beton Per elementet e tjere C30/37
4. Hekur S 500s fy=500N/mm2 ose ekuivalent
5. Shtresa mbrojtëse :
- Themele 50 mm
- Kollona 25 mm
- Trare 25 mm
- Soleta 20 mm
- Mure 25 mm
- Shkalle 15 mm
6. Te zbatohen me rigorozet kushtet teknike te zbatimit.
7. Par rradet e mbuleses se palestres, me seksion 50x150, te perdoret beton me marke C35/45 dhe agregat me diameter jo me te madh se 20mm.
8. Shufrat per keto trare te porositen me gjatesi 14m , te vendosen kambalecat per te ruajtur hapesiren midis rreshtave te shufrave, keto te fundit te vendosen cdo 2m. Te tregohet kujdes i madh gjate betonimit te tyre, betoni te vlirohohet mire.Gjate ketij procesi te therritet inxhinieri Projektues per monitorimin e Procesit.
9. Plani e struktures te shihen bashke me Projektin e Arkitektures, Projektit Mekanik, Hidrosantiar dhe Projektin Elektrik

DESIGN TEAM / GRUPI I PUNËS

- Ing. Gjeolog Vaiter Bega N. 0324/2
Arkitekt Antonela Salaj A. 1055/2
Arkitekt Ani Tola(Panarit) A. 1108/2
Arkitekt Geri Bisha
Ing. Mekanik Gjergji Kotori M. 0579/1
Ing. Ndërtimi Ilirian Kokalari K. 1008/1
Ing. Ndërtimi Izet Mehmetaj
Ing. Ndërtimi Anisa Lama
Ing. Ndërtimi Leonard Lami
Ing. Hidroteknik Luljeta Kuci K. 0022/1
Ing. Hidroteknik Renald Fejzulla
Ing. Elektrik Burhan Demneri E. 1049/1
Ing. Elektrik Ervis Lami
Ing. Gjeodet Shajponja Civici T. 1268
Ing. Gjeodet Marsilda Ferko
Ing. Gjeodet Dimitër Kono
Ing. Gjeoinformatik Elfat Shehu

K-22b

STRUCTURAL PROJECT / PROJEKTI STRUKTORUR

Formati A2 2023

CLIENT / KLIENT

BASHKIA Durrës

DESIGNER / PROJEKTUES

Net-Group sh.p.k.



Table with columns: Peshkrimi, Pcs., Poz., Ø, Gjatesia, Sasia, Gjatesia, Ø, Peshja njesi, Gjatesia Totale, Peshja, PESHA TOTALE. Includes data for Kolona K-12a and Pesha totale per nje element 3001.34.

Table with columns: Peshkrimi, Pcs., Poz., Ø, Gjatesia, Sasia, Gjatesia, Ø, Peshja njesi, Gjatesia Totale, Peshja, PESHA TOTALE. Includes data for Kolona K-13a and Pesha totale per nje element 2260.73.

Table with columns: Peshkrimi, Pcs., Poz., Ø, Gjatesia, Sasia, Gjatesia, Ø, Peshja njesi, Gjatesia Totale, Peshja, PESHA TOTALE. Includes data for Kolona K-14 and Pesha totale per nje element 1074.32.

Table with columns: Peshkrimi, Pcs., Poz., Ø, Gjatesia, Sasia, Gjatesia, Ø, Peshja njesi, Gjatesia Totale, Peshja, PESHA TOTALE. Includes data for Kolona K-14a and Pesha totale per nje element 1404.17.

Table with columns: Peshkrimi, Pcs., Poz., Ø, Gjatesia, Sasia, Gjatesia, Ø, Peshja njesi, Gjatesia Totale, Peshja, PESHA TOTALE. Includes data for Diferenca D-1 and Pesha totale per nje element 3680.52.

Table with columns: Peshkrimi, Pcs., Poz., Ø, Gjatesia, Sasia, Gjatesia, Ø, Peshja njesi, Gjatesia Totale, Peshja, PESHA TOTALE. Includes data for Kolona K-6 and Pesha totale per nje element 41.31.

Table with columns: Peshkrimi, Pcs., Poz., Ø, Gjatesia, Sasia, Gjatesia, Ø, Peshja njesi, Gjatesia Totale, Peshja, PESHA TOTALE. Includes data for Diferenca D-2 and Pesha totale per nje element 3218.28.

Table with columns: Peshkrimi, Pcs., Poz., Ø, Gjatesia, Sasia, Gjatesia, Ø, Peshja njesi, Gjatesia Totale, Peshja, PESHA TOTALE. Includes data for Kolona K-5a and Pesha totale per nje element 1090.03.

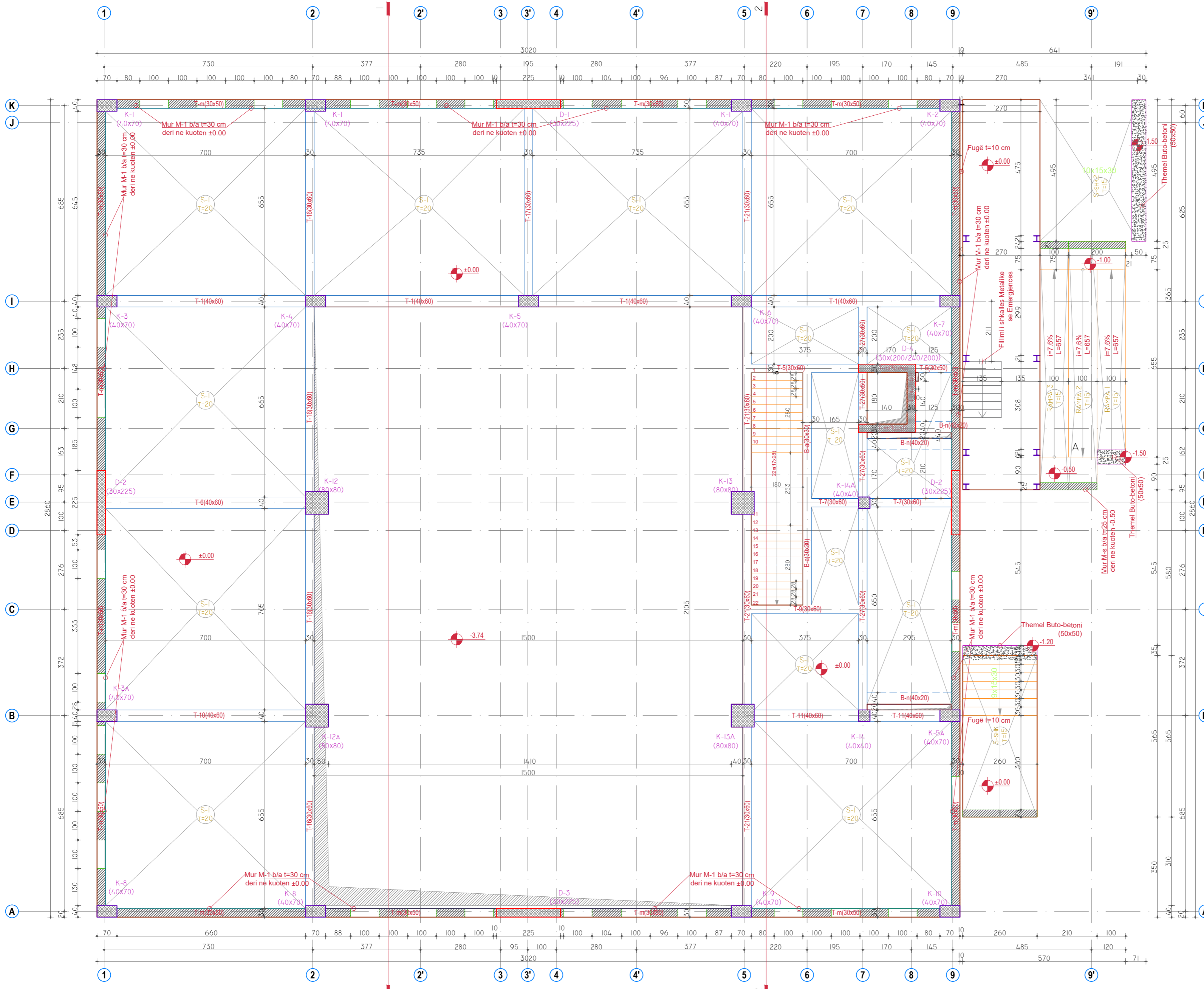
Table with columns: Peshkrimi, Pcs., Poz., Ø, Gjatesia, Sasia, Gjatesia, Ø, Peshja njesi, Gjatesia Totale, Peshja, PESHA TOTALE. Includes data for Diferenca D-2 and Pesha totale per nje element 3218.28.

Table with columns: Peshkrimi, Pcs., Poz., Ø, Gjatesia, Sasia, Gjatesia, Ø, Peshja njesi, Gjatesia Totale, Peshja, PESHA TOTALE. Includes data for Diferenca D-3 and Pesha totale per nje element 5810.73.

Table with columns: Peshkrimi, Pcs., Poz., Ø, Gjatesia, Sasia, Gjatesia, Ø, Peshja njesi, Gjatesia Totale, Peshja, PESHA TOTALE. Includes data for Diferenca D-4 and Pesha totale per nje element 1090.03.

Table with columns: Peshkrimi, Pcs., Poz., Ø, Gjatesia, Sasia, Gjatesia, Ø, Peshja njesi, Gjatesia Totale, Peshja, PESHA TOTALE. Includes data for Diferenca D-4 and Pesha totale per nje element 6575.26.

PLANI I STRUKTURAVE, KUOTA ±0.00  
SHK. I:100



PROJECT TITLE /  
TITULLI I PROJEKTTIT

SHKOLLA 9-VJECARE  
"VADARDHË"/"VADARDHË" SCHOOL

PHASE / FAZA DETAILED DESIGN /  
PROJEKT ZBATIM

- SHENIME TEKNIKE:
- Beton per Themelet C25/30
  - Beton per Shkallen C25/30
  - Beton Per elementet e tjere C30/37
  - Hekur S 500s fy=500N/mm2 ose ekuivalent
  - Shtresa mbrojtëse:
    - Themelle 50 mm
    - Kollona 25 mm
    - Trare 25 mm
    - Solleta 20 mm
    - Mure 25 mm
    - Shkalle 15 mm
  - Te zbatohen me rigorozitet kushtet teknike te zbatimit.
  - Per traret e mbuleses se palestrës, me seksion 50x150, te perdoret beton me marke C35/45 dhe agregat me diameter jo me te madh se 20mm.
  - Shufrat per keto trare te porositen me gjatësi 14m , te vendosen kambalecat per te ruajtur hapësirën midis rreshtave te shufrave, keto te fundit te vendosen cdo 2m. Te tregohet kujdes i madh gjate betonimit te tyre, betoni te vibrohet mire. Gjate ketij procesi te thirrret inxhinieri Projektues per monitorimin e Procesit.
  - Planet e strukturës te shihen bashkë me Projektin e Arkitekturës, Projektin Mekanik, Hidrosantiar dhe Projektin Elektrik

DESIGN TEAM / GRUPI I PUNËS

Ing. Gjeolog	Valter Bega	N. 0324/2
Arkitekt	Antonela Sallaj	A. 1055/2
Arkitekt	Ani Tola (Panariti)	A. 1108/2
Arkitekt	Ceri Bisha	
Ing. Mekanik	Gjergji Kotari	M. 0579/1
Ing. Ndërtimi	Ilirian Kokalari	K. 1008/1
Ing. Ndërtimi	Izet Mehmetaj	
Ing. Ndërtimi	Anisa Lama	
Ing. Ndërtimi	Leonard Lami	
Ing. Hidroteknik	Luljeta Kuci	K. 0022/1
Ing. Hidroteknik	Renald Fejzulla	
Ing. Elektrik	Burhan Demneri	E. 1049/1
Ing. Elektrik	Ervis Lami	
Ing. Gjeodet	Shqiponja Civici	T. 1268
Ing. Gjeodet	Marsilda Ferko	
Ing. Gjeodet	Dimiter Kono	
Ing. Gjeoinformatik	Elfat Shehu	

K-23 1:100  
STRUCTURAL PROJECT / PROJEKTI STRUKTOROR

FORMATI A2 2023

CLIENT / KLIENT

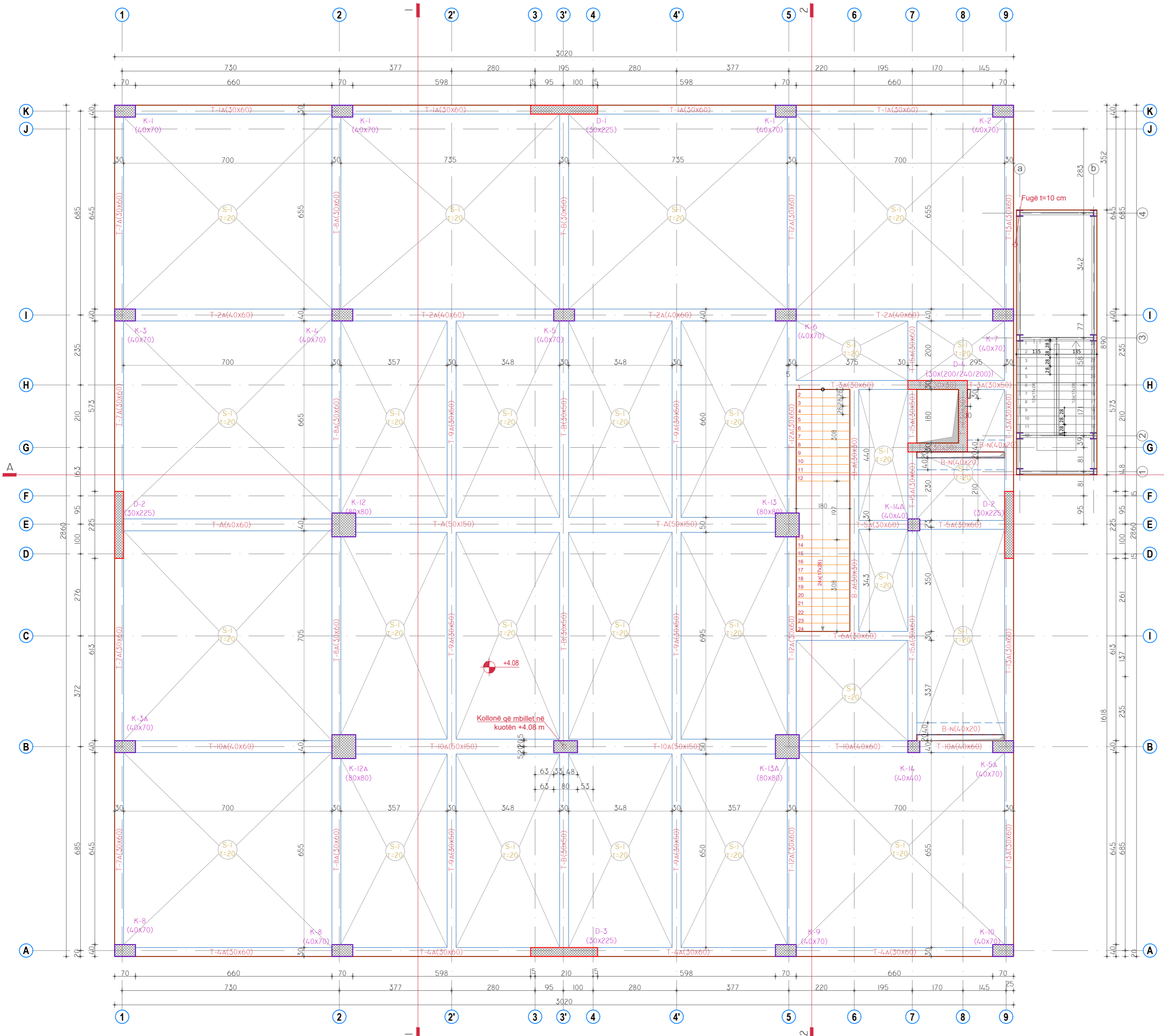
BASHKIA DURRËS

DESIGNER / PROJEKTUES

Net-Group sh.p.k.



PLANI I STRUKTURAVE, KUOTA +4.08  
SHK. 1:100



PROJECT TITLE /  
TITULLI I PROJEKTI

SHKOLLA 9-VJECARE  
"VADARDHË"/"VADARDHË" SCHOOL

PHASE / FAZA DETAILED DESIGN /  
PROJEKT ZBATIM

- SHENIME TEKNIKE :
- Beton per Themelet C25/30
  - Beton per Shkallat C25/30
  - Beton Per elementet e tjere C30/37
  - Hekur S 500s fy=500N/mm2 ose ekuivalent
  - Shtrresa mbrojtëse :
    - Themelje 50 mm
    - Kollona 25 mm
    - Trare 25 mm
    - Solleta 20 mm
    - Mure 25 mm
    - Shkalle 15 mm
  - Te zbatohen me rigorozitet kushtet teknike te zbatimit.
  - Per traret e mbuleses se palestres, me seksion 50x150, te perdoret beton me marke C35/45 dhe agregat me diameter jo me te madh se 20mm.
  - Shufrat per keto trare te porositen me gjatesi 14m , te vendosen kambalecat per te ruajtur hapesiren midis rreshtave te shufrave, keto te fundit te vendosen cdo 2m. Te tregohet kujdes i madh gjate betonimit te tyre, betoni te vjetrohet mire. Gjate ketij procesi te thirrret inxhinjeri Projektues per monitorimin e Procesit.
  - Planet e struktures te shihen bashke me Projektin e Arkitektures, Projektit Mekanik, Hidrosantiar dhe Projektin Elektrik

DESIGN TEAM / GRUPI I PUNËS

Ing. Gjeolog	Valter Begaj	N. 0324/2
Arkitekt	Antonela Sallaj	A. 1055/2
Arkitekt	Ani Tola(Panariti)	A. 1108/2
Arkitekt	Gerit Bisha	
Ing. Mekanik	Gjergji Kotari	M. 0579/1
Ing. Ndërtimi	Ilirijan Kokalari	K. 1008/1
Ing. Ndërtimi	Izet Mehmetaj	
Ing. Ndërtimi	Anisa Lama	
Ing. Ndërtimi	Leonard Lami	
Ing. Hidroteknik	Luljeta Kuci	K. 0022/1
Ing. Hidroteknik	Renald Fejzulla	
Ing. Elektrik	Burhan Demneri	E. 1049/1
Ing. Elektrik	Ervis Lami	
Ing. Gjeodet	Shqiponja Civici	T. 1268
Ing. Gjeodet	Marsilda Ferko	
Ing. Gjeodet	Dimiter Kono	
Ing. Gjeoinformatik	Elfat Shehu	

K-24 1:100  
STRUCTURAL PROJECT / PROJEKTI STRUKTOROR

FORMATI A2 2023

CLIENT / KLIENT  
BASHKIA DËRRËS

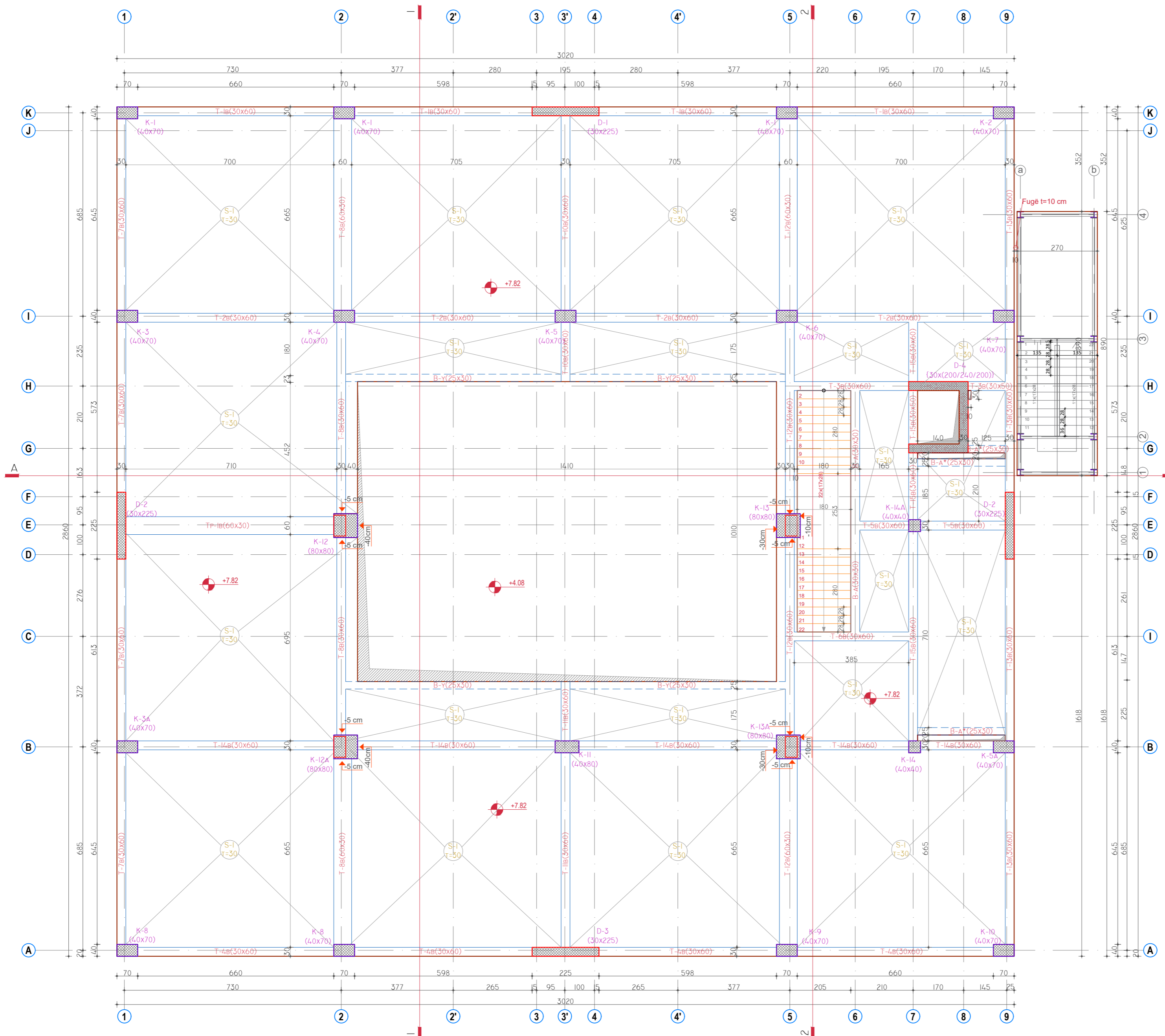
DESIGNER / PROJEKTUES

Net-Group sh.p.k.





PLANI I STRUKTURAVE, KUOTA +7.82  
SHK. 1:100



PROJECT TITLE /  
TITULLI I PROJEKTTIT

SHKOLLA 9-VJECARE  
"VADARDHË"/"VADARDHË" SCHOOL

PHASE / FAZA DETAILED DESIGN /  
PROJEKT ZBATIM

- SHENIME TEKNIKE :
- Beton per Themelet C25/30
  - Beton per Shkallen C25/30
  - Beton Per eternetet e lire C30/37
  - Hekur S 500s fyk=500N/mm2 ose ekuivalent
  - Shtresa mbrojtëse :
    - \* Themele 50 mm
    - \* Kollona 25 mm
    - \* Trare 25 mm
    - \* Soleta 20 mm
    - \* Mure 25 mm
    - \* Shkalle 15 mm
  - Te zbatohen me rigorozet kushtet teknike te zbatimit.
  - Per rretet e mbuleses se palestres, me seksion 50x150, te perdoret beton me marke C35/45 dhe agregat me diameter jo me te madh se 20mm.
  - Shufrat per keto trare te porositen me gjatesi 14m , te vendosen kambalecat per te ruajtur hapesiren midis rreshtave te shufrave, keto te fundit te vendosen cdo 2m. Te tregohet kujdes i madh gjate betonimit te tyre, betoni te vjetrohet mire.Gjate ketij procesi te thirrret inxhinieri Projektues per monitorimin e Procesit.
  - Planet e struktures te shihen bashke me Projektin e Arkitektures, Projektit Mekanik, Hidrosantiar dhe Projektin Elektrik

DESIGN TEAM / GRUPI I PUNËS

Ing. Gjeolog	Valter Bega	N. 0324/2
Arkitekt	Antonela Sallaj	A. 1055/2
Arkitekt	Ani Tola(Panariti)	A. 1108/2
Arkitekt	Gerit Bisha	
Ing. Mekanik	Gjergji Kotari	M. 0579/1
Ing. Ndërtimi	Ilirian Kokalari	K. 1008/1
Ing. Ndërtimi	Izet Mehmetaj	
Ing. Ndërtimi	Anisa Lama	
Ing. Ndërtimi	Leonard Lami	
Ing. Hidroteknik	Luljeta Kuci	K. 0022/1
Ing. Hidroteknik	Renald Fejzulla	
Ing. Elektrik	Burhan Demneri	E. 1049/1
Ing. Elektrik	Ervis Lami	
Ing. Gjeodet	Shqiponja Civici	T. 1268
Ing. Gjeodet	Marsilda Ferko	
Ing. Gjeodet	Dimiter Kono	
Ing. Gjeoinformatik	Elifat Shehu	

K-25 1:100  
STRUCTURAL PROJECT / PROJEKTI STRUKTORUR

FORMATI A2 2023

CLIENT / KLIENT  
BASHKIA DURRËS

DESIGNER / PROJEKTUES  
Net-Group sh.p.k.



PLANI I STRUKTURAVE, KUOTA +11.56  
SHK. 1:100

PROJECT TITLE /  
TITULLI I PROJEKTIT

SHKOLLA 9-VJECARE  
"VADARDHË"/"VADARDHË" SCHOOL

PHASE / FAZA DETAILED DESIGN /  
PROJEKT ZBATIM

- SHENIME TEKNIKE :
- Beton per Themelet C25/30
  - Beton per Shkallen C25/30
  - Beton Per eternetet e lire C30/37
  - Hekur S 500s fyk=500N/mm2 ose ekuivalent
  - Shtrresa mbrojtëse :
    - Themiele 50 mm
    - Kollona 25 mm
    - Trare 25 mm
    - Solleta 20 mm
    - Mure 25 mm
    - Shkalle 15 mm
  - Te zbatohen me rigorozet kushtet teknike te zbatimit.
  - Per rratet e mbuleses se palestres, me seksion 50x150, te perdoret beton me marke C35/45 dhe agregat me diameter jo me te madh se 20mm.
  - Shufrat per keto trare te porositen me gjatesi 14m , te vendosen kambalecat per te ruajtur hapesen midis rreshtave te shufrave, keto te fundit te vendosen cdo 2m. Te tregohet kujdes i madh gjate betonimit te tyre, betoni te vjetrohet mire.Gjate ketij procesi te thirrret inxhinieri Projektues per monitorimin e Procesit.
  - Planet e struktures te shihen bashke me Projektin e Arkitektures, Projektin e Mekanik, Hidrosantiar dhe Projektin Elektrik

DESIGN TEAM / GRUPI I PUNËS

Ing. Gjeolog	Valter Begaj	N. 0324/2
Arkitekt	Antonela Sallaj	A. 1055/2
Arkitekt	Ani Tola(Panariti)	A. 1108/2
Arkitekt	Gerit Bisha	
Ing. Mekanik	Gjergji Kotari	M. 0579/1
Ing. Ndërtimi	Ilirjan Kokalari	K. 1008/1
Ing. Ndërtimi	Izet Mehmetaj	
Ing. Ndërtimi	Anisa Lama	
Ing. Ndërtimi	Leonard Lami	
Ing. Hidroteknik	Luljeta Kuci	K. 0022/1
Ing. Hidroteknik	Renald Fejzulla	
Ing. Elektrik	Burhan Demneri	E. 1049/1
Ing. Elektrik	Ervis Lami	
Ing. Gjeodet	Shqiponja Civici	T. 1268
Ing. Gjeodet	Marsilda Ferko	
Ing. Gjeodet	Dimiter Kono	
Ing. Gjeoinformatik	Elifat Shehu	

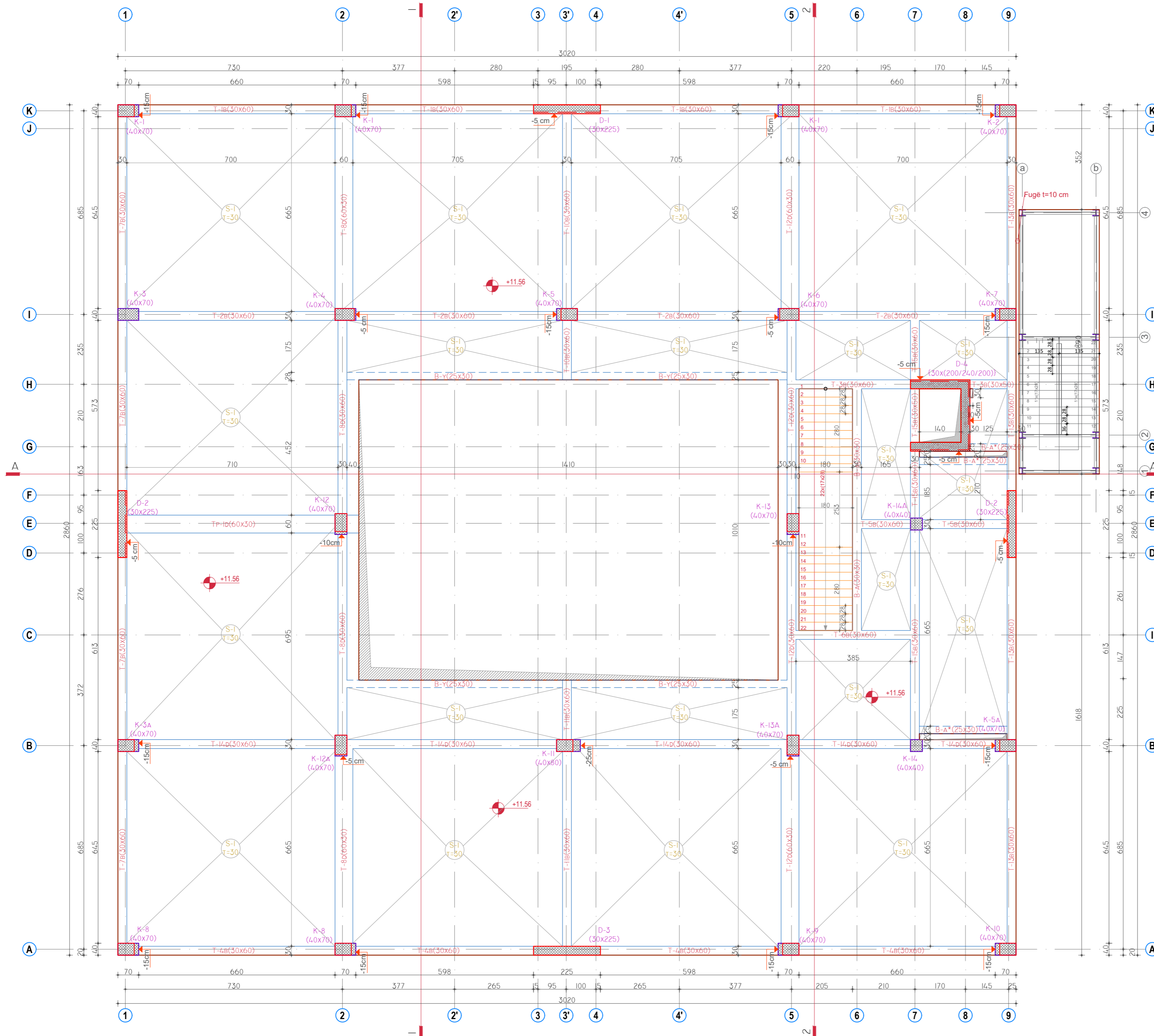
K-26 1:100  
STRUCTURAL PROJECT / PROJEKTI STRUKTOR

FORMATI A2 2023

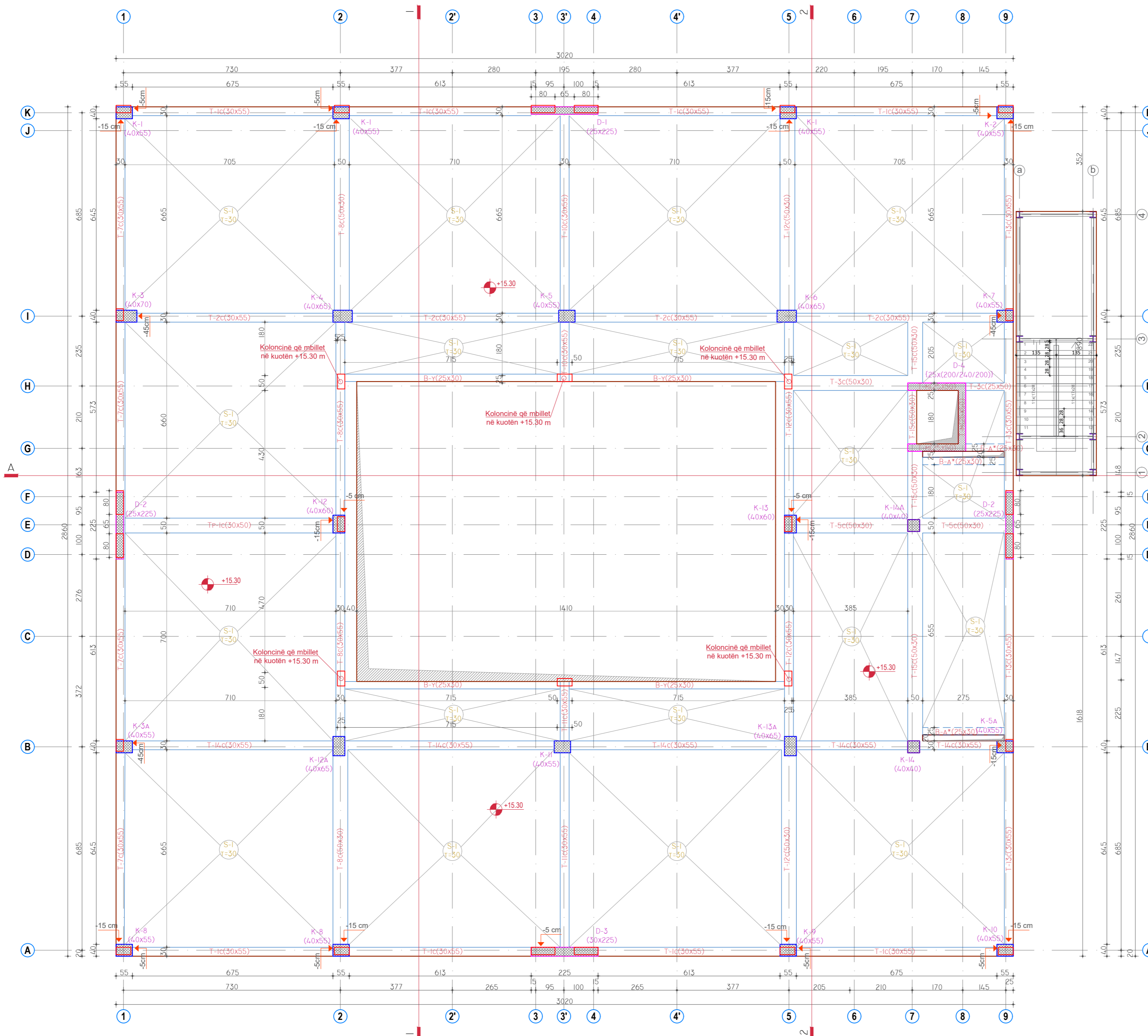
CLIENT / KLIENT  
BASHKIA DURRËS

DESIGNER / PROJEKTUES

Net-Group sh.p.k.



PLANI I STRUKTURAVE, KUOTA +15.30  
SHK. 1:100



PROJECT TITLE /  
TITULLI I PROJEKTTIT

SHKOLLA 9-VJECARE  
"VADARDHË"/"VADARDHË" SCHOOL

PHASE / FAZA DETAILED DESIGN /  
PROJEKT ZBATIM

- SHENIME TEKNIKE :
- Beton per Themelet C25/30
  - Beton per Shkallen C25/30
  - Beton Per eternetet e lire C30/37
  - Hekur S 500s fyk=500N/mm2 ose ekuivalent
  - Shitesa mbrojtëse :
    - Themesle 50 mm
    - Kollona 25 mm
    - Trare 25 mm
    - Solleta 20 mm
    - Mure 25 mm
    - Shkalle 15 mm
  - Te zbatohen me rigorozitet kushtet teknike te zbatimit.
  - Per traret e mbuleses se palestrës, me seksion 50x150, te perdoret beton me marke C35/45 dhe agregat me diameter jo me te madh se 20mm.
  - Shurat per keto trare te porositen me gjatesi 14m , te vendosen kambalecat per te ruajtur hapësirën midis rreshtave te shufrave, keto te fundit te vendosen cdo 2m. Te tregohet kujdes i madh gjate betonimit te tyre, betoni te vërshet mire.Gjate ketij procesi te thirrret inxhinieri Projektues per monitorimim e Procesit.
  - Planet e struktures te shihen bashke me Projektin e Arkitektures, Projektin Mekanik, Hidrosantiar dhe Projektin Elektrik

DESIGN TEAM / GRUPI I PUNËS

Ing. Gjeolog	Valter Begaj	N. 0324/2
Arkitekt	Antonela Sallaj	A. 1055/2
Arkitekt	Ani Tola(Panariti)	A. 1108/2
Arkitekt	Gerit Bisha	
Ing. Mekanik	Gjergji Kotari	M. 0579/1
Ing. Ndërtimi	Ilirian Kokalari	K. 1008/1
Ing. Ndërtimi	Izet Mehmetaj	
Ing. Ndërtimi	Anisa Lama	
Ing. Ndërtimi	Leonard Lami	
Ing. Hidroteknik	Luljeta Kuci	K. 0022/1
Ing. Hidroteknik	Renald Fejzulla	
Ing. Elektrik	Burhan Demneri	E. 1049/1
Ing. Elektrik	Ervis Lami	
Ing. Gjeodet	Shqiponja Civici	T. 1268
Ing. Gjeodet	Marsilda Ferko	
Ing. Gjeodet	Dimiter Kono	
Ing. Gjeoinformatik	Elfat Shehu	

K-27 1:100  
STRUCTURAL PROJECT / PROJEKTI STRUKTOROR

FORMATI A2 2023

CLIENT / KLIENT  
BASHKIA DËRRËS

DESIGNER / PROJEKTUES  
Net-Group sh.p.k.



PLANI I STRUKTURAVE, KUOTA +16.30  
SHK. 1:100

PROJECT TITLE /  
TITULLI I PROJEKTI

SHKOLLA 9-VJECARE  
"VADARDHË"/"VADARDHË" SCHOOL

PHASE / FAZA DETAILED DESIGN /  
PROJEKT ZBATIM

- SHENIME TEKNIKE :
- Beton per Themelet C25/30
  - Beton per Shkallen C25/30
  - Beton Per elementet e tjere C30/37
  - Hekur S 500s fy=500N/mm2 ose ekuivalent
  - Shtresa mbrojtëse :
    - \* Themiele 50 mm
    - \* Kollona 25 mm
    - \* Trare 25 mm
    - \* Soleta 20 mm
    - \* Mure 25 mm
    - \* Shkalle 15 mm
  - Te zbatohen me rigorozet kushtet teknike te zbatimit.
  - Per rratet e mbuleses se palestrës, me seksion 50x150, te perdoret beton me marke C35/45 dhe agregat me diameter jo me te madh se 20mm.
  - Shurat per keto rrate te porositen me gjatesi 14m , te vendosen kambalecat per te ruajtur hapësirën midis rreshtave te shufrave, keto te fundit te vendosen cdo 2m. Te tregohet kujdes i madh gjate betonimit te tyre, betoni te vibrohet mire. Gjate ketij procesi te thirrret inxhinieri Projektues per monitorimin e Procesit.
  - Planet e struktures te shihen bashke me Projektin e Arkitektures, Projektit Mekanik, Hidrosantiar dhe Projektin Elektrik

DESIGN TEAM / GRUPI I PUNËS

Ing. Gjeolog	Valter Begaj	N. 0324/2
Arkitekt	Antonela Sallaj	A. 1055/2
Arkitekt	Ani Tola(Panariti)	A. 1108/2
Arkitekt	Gerij Bisha	
Ing. Mekanik	Gjergji Kotari	M. 0579/1
Ing. Ndërtimi	Ilirian Kokalari	K. 1008/1
Ing. Ndërtimi	Izet Mehmetaj	
Ing. Ndërtimi	Anisa Lama	
Ing. Ndërtimi	Leonard Lami	
Ing. Hidroteknik	Luljeta Kuci	K. 0022/1
Ing. Hidroteknik	Renald Fejzulla	
Ing. Elektrik	Burhan Demneri	E. 1049/1
Ing. Elektrik	Ervis Lami	
Ing. Gjeodet	Shqiponja Civici	T. 1268
Ing. Gjeodet	Marsilda Ferko	
Ing. Gjeodet	Dimiter Kono	
Ing. Gjeoinformatik	Elifat Shehu	

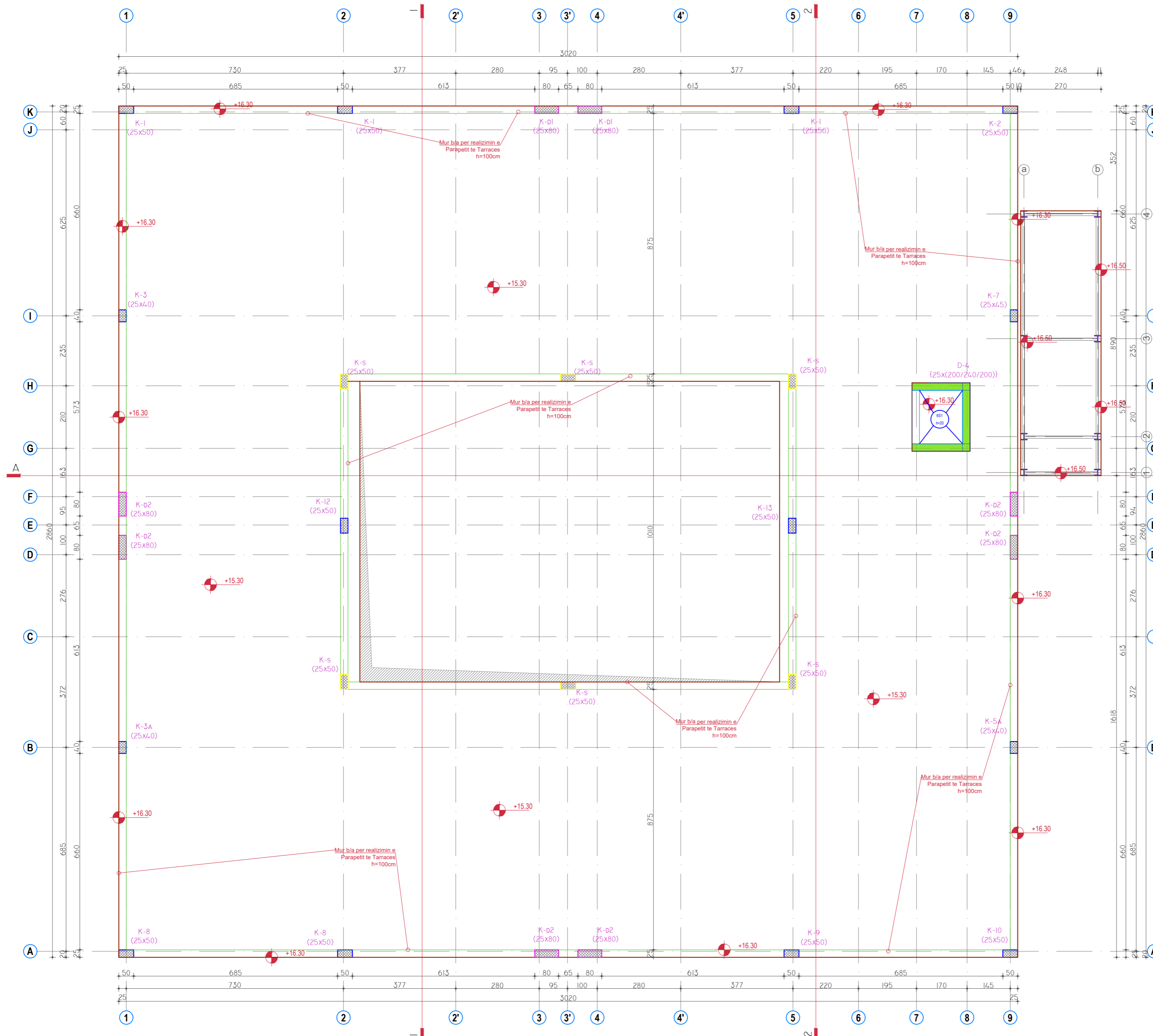
K-28 1:100  
STRUCTURAL PROJECT / PROJEKTI STRUKTOR

FORMATI A2 2023

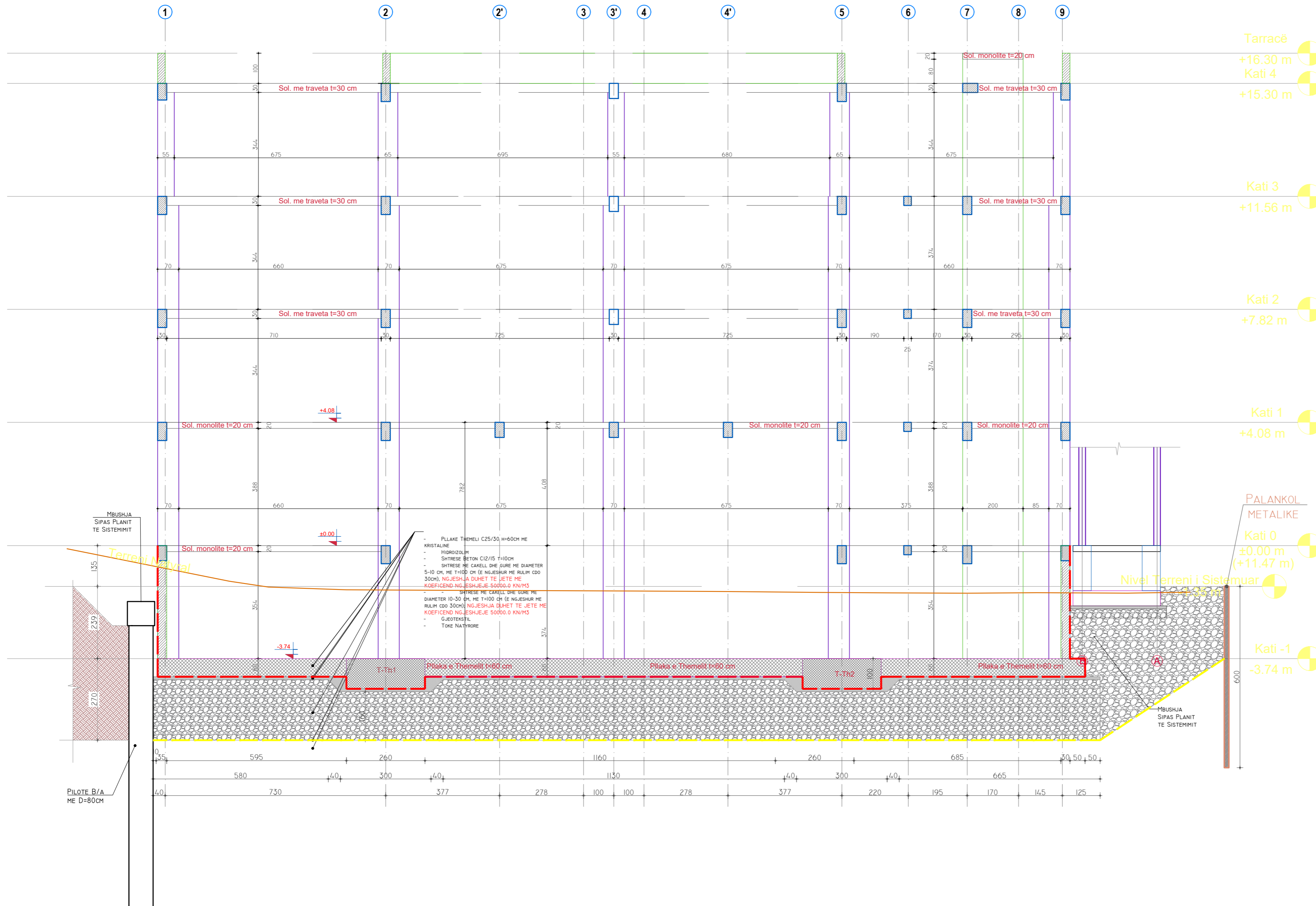
CLIENT / KLIENT  
BASHKIA DURRËS

DESIGNER / PROJEKTUES

Net-Group sh.p.k.



PRERJA A-A



- Tarracë
- +16.30 m
- Kati 4
- +15.30 m
- Kati 3
- +11.56 m
- Kati 2
- +7.82 m
- Kati 1
- +4.08 m
- Kati 0
- ±0.00 m (+11.47 m)
- Kati -1
- 3.74 m

PROJECT TITLE /  
TITULLI I PROJEKTTIT

SHKOLLA 9-VJECARE  
"VADARDHË"/"VADARDHË" SCHOOL

PHASE / FAZA DETAILED DESIGN /  
PROJEKT ZBATIM

- SHENIME TEKNIKE :
- Beton per Themelet C25/30
  - Beton per Shkallen C25/30
  - Beton Per elementet e tjere C30/37
  - Hekur S 500s fy=500N/mm2 ose ekuivalent
  - Shtresa mbrojtëse :
    - \* Themele 50 mm
    - \* Kollona 25 mm
    - \* Trare 25 mm
    - \* Soleta 20 mm
    - \* Mure 25 mm
    - \* Shkalle 15 mm
  - Te zbatohen me rigorozitet kushtet teknike te zbatimit.
  - Per traret e mbuleses se palestres, me seksion 50x150, te perdoret beton me marke C35/45 dhe agregat me diameter jo me te madh se 20mm.
  - Shufrat per keto trare te porositen me gjatesi 14m , te vendosen kambalecat per te ruajtur hapesiren midis rreshtave te shufrave, keto te fundit te vendosen cdo 2m. Te tregohet kujdes i madh gjate betonimit te tyre, betoni te vibrohet mire.Gjate ketij procesi te thirrret inxhinieri Projektues per monitorimin e Procesit.
  - Plani e struktures te shihen bashke me Projektin e Arkitektures, Projektit Mekanik, Hidrosantiar dhe Projektin Elektrik

DESIGN TEAM / GRUPI I PUNËS

Ing. Gjeolog	Valter Begaj	N. 0324/2
Arkitekt	Antonela Sallaj	A. 1055/2
Arkitekt	Ani Tola(Panariti)	A. 1108/2
Arkitekt	Gerit Bisha	
Ing. Mekanik	Gjergji Kotari	M. 0579/1
Ing. Ndërtimi	Ilirian Kokalari	K. 1008/1
Ing. Ndërtimi	Izet Mehmetaj	
Ing. Ndërtimi	Anisa Lama	
Ing. Ndërtimi	Leonard Lami	
Ing. Hidroteknik	Luljeta Kuci	K. 0022/1
Ing. Hidroteknik	Renald Fejzulla	
Ing. Elektrik	Burhan Demneri	E. 1049/1
Ing. Elektrik	Ervis Lami	
Ing. Gjeodet	Shqiponja Civici	T. 1268
Ing. Gjeodet	Marsilda Ferko	
Ing. Gjeodet	Dimiter Kono	
Ing. Gjeoinformatik	Elifat Shehu	

K-29 1:100  
STRUCTURAL PROJECT / PROJEKTI STRUKTUROR

FORMATI A2 2023

CLIENT / KLIENT  
BASHKIA DURRËS

DESIGNER / PROJEKTUES  
Net-Group sh.p.k.



**PROJECT TITLE /  
TITULLI I PROJEKTIT**

SHKOLLA 9-VJECARE  
"VADARDHË"/"VADARDHË" SCHOOL

**PHASE / FAZA** DETAILED DESIGN /  
PROJEKT ZBATIM

**DESIGN TEAM / GRUPI I PUNËS**

<b>Ing. Gjeolog</b>	Valter Begaj	N. 0324/2
<b>Arkitekt</b>	Antonela Sallaj	A. 1055/2
<b>Arkitekt</b>	Ani Tola(Panariti)	A. 1108/2
<b>Arkitekt</b>	Gerit Bisha	
<b>Ing. Mekanik</b>	Gjergji Kotari	M. 0579/1
<b>Ing. Ndërtimi</b>	Ilirian Kokalari	K. 1008/1
<b>Ing. Ndërtimi</b>	Izet Mehmetaj	
<b>Ing. Ndërtimi</b>	Anisa Lama	
<b>Ing. Ndërtimi</b>	Leonard Lami	
<b>Ing. Hidroteknik</b>	Luljeta Kuci	K. 0022/1
<b>Ing. Hidroteknik</b>	Renald Fejzulla	
<b>Ing. Elektrik</b>	Burhan Demneri	E. 1049/1
<b>Ing. Elektrik</b>	Ervis Lami	
<b>Ing. Gjeodet</b>	Shqiponja Civici	T. 1268
<b>Ing. Gjeodet</b>	Marsilda Ferko	
<b>Ing. Gjeodet</b>	Dimiter Kono	
<b>Ing. Gjeoinformatik</b>	Elfat Shehu	

**K-30** 1:100  
STRUCTURAL PROJECT / PROJEKTI STRUKTORUR

FORMATI A2 2023

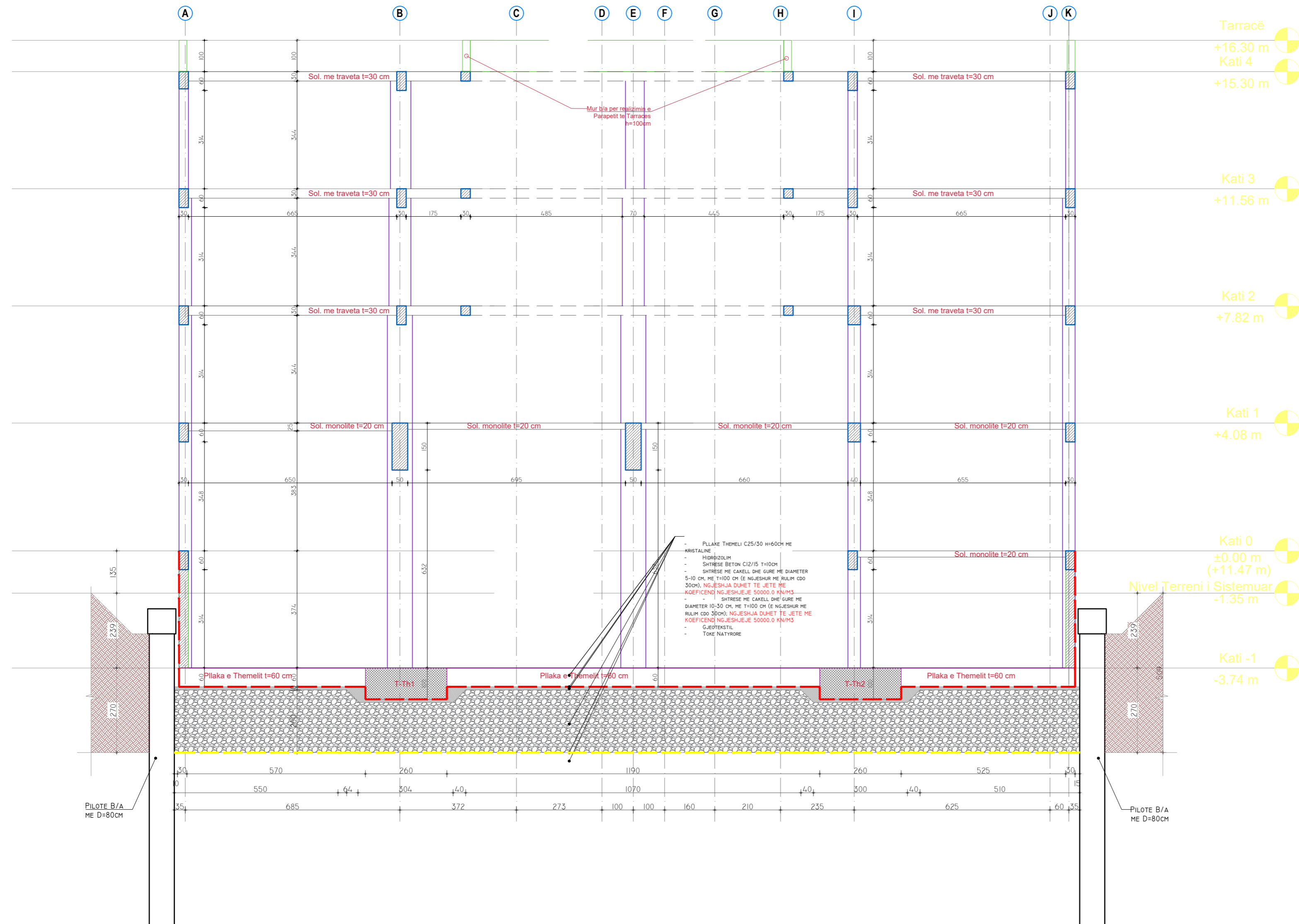
**CLIENT / KLIENT**  
BASHKIA DURRËS

**DESIGNER / PROJEKTUES**

Net-Group sh.p.k.



**PRERJA I-I**



**PROJECT TITLE /  
TITULLI I PROJEKTIT**

SHKOLLA 9-VJECARE  
"VADARDHË"/"VADARDHË" SCHOOL

**PHASE / FAZA**      **DETAILED DESIGN /  
PROJEKT ZBATIM**

- SHENIME TEKNIKE :
- Beton per Themelet C25/30
  - Beton per Shkallat C25/30
  - Beton Per elementet e tjere C30/37
  - Hekur S 500s fy=500N/mm2 ose ekuivalent
  - Shtresa mbrojtëse :
    - Themelis    50 mm
    - Kollona    25 mm
    - Trare       25 mm
    - Soleta     20 mm
    - Mure       25 mm
    - Shkalle    15 mm
  - Te zbatohen me rigorozitet kushtet teknike te zbatimit.
  - Per traret e mbuleses se palestres, me seksion 50x150, te perdoret beton me marke C35/45 dhe agregat me diameter jo me te madh se 20mm.
  - Shufrat per keto trare te porositen me gjatesi 14m , te vendosen kambalecat per te ruajtur hapesiren midis rreshtave te shufrave, keto te fundit te vendosen cdo 2m. Te tregohet kujdes i madh gjate betonimit te tyre, betoni te vibrohet mire.Gjate ketij procesi te thirrret inzhinieri Projektues per monitorimin e Procesit.
  - Plani e struktures te shihen bashke me Projektin e Arkitektures, Projektit Mekanik, Hidrosantar dhe Projektin Elektrik

**DESIGN TEAM / GRUPI I PUNËS**

<b>Ing. Gjeolog</b>	Valter Begaj	N. 0324/2
<b>Arkitekt</b>	Antonela Sallaj	A. 1055/2
<b>Arkitekt</b>	Ani Tola(Panariti)	A. 1108/2
<b>Arkitekt</b>	Gerit Bisha	
<b>Ing. Mekanik</b>	Gjergji Kotari	M. 0579/1
<b>Ing. Ndërtimi</b>	Ilirion Kokalari	K. 1008/1
<b>Ing. Ndërtimi</b>	Izet Mehmetaj	
<b>Ing. Ndërtimi</b>	Anisa Lama	
<b>Ing. Ndërtimi</b>	Leonard Lami	
<b>Ing. Hidroteknik</b>	Luljeta Kuci	K. 0022/1
<b>Ing. Hidroteknik</b>	Renald Fejzulla	
<b>Ing. Elektrik</b>	Burhan Demneri	E. 1049/1
<b>Ing. Elektrik</b>	Ervis Lami	
<b>Ing. Gjeodet</b>	Shqiponja Civici	T. 1268
<b>Ing. Gjeodet</b>	Marsilda Ferko	
<b>Ing. Gjeodet</b>	Dimiter Kono	
<b>Ing. Gjeoinformatik</b>	Efrit Shehu	

**K-31**      1:100

STRUCTURAL PROJECT / PROJEKTI STRUKTUROR

FORMATI A2      2023

**CLIENT / KLIENT**

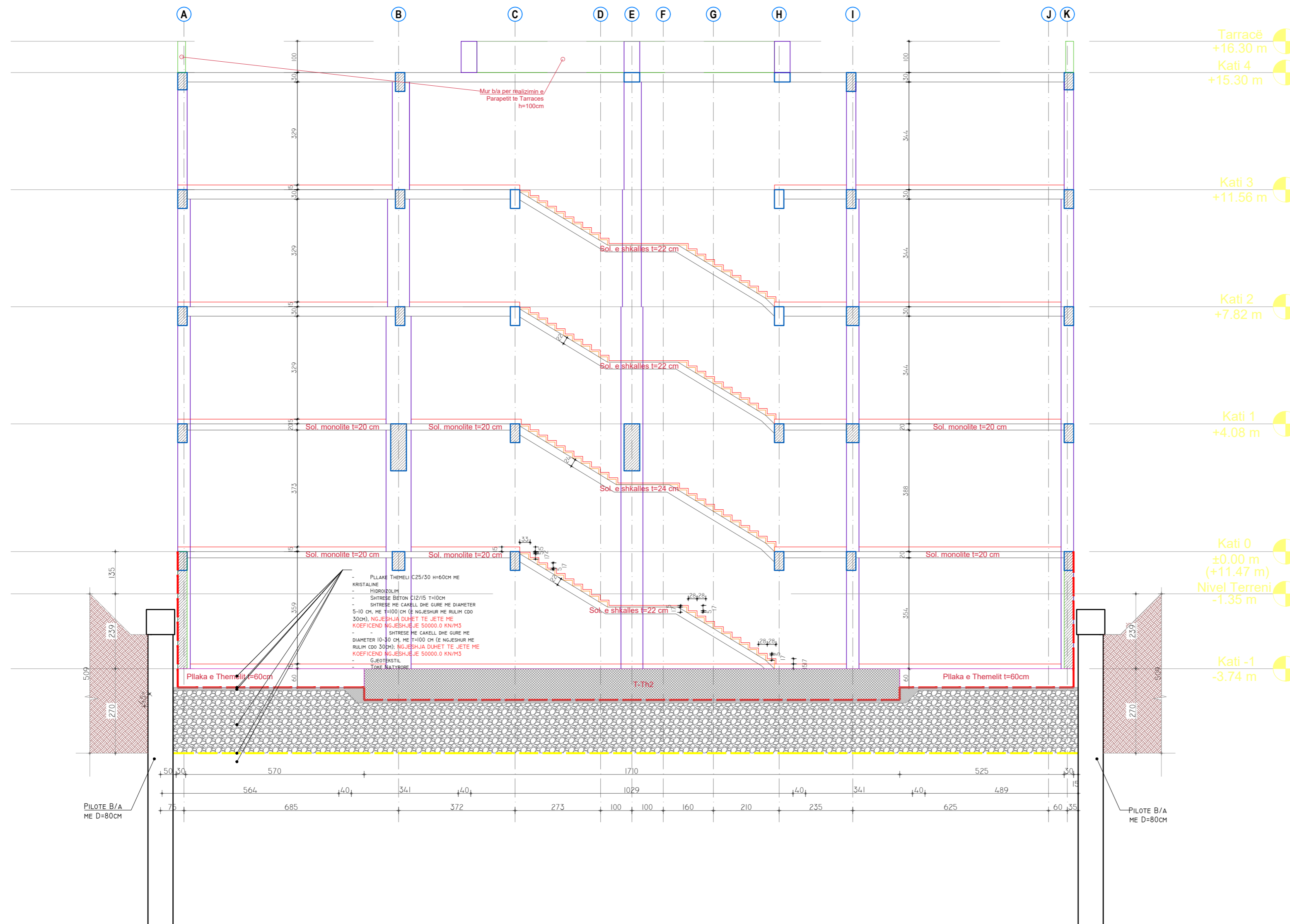
BASHKIA DURRËS

**DESIGNER / PROJEKTUES**

Net-Group sh.p.k.



PRERJA 2-2



**PROJECT TITLE /  
TITULLI I PROJEKTI**

SHKOLLA 9-VJECARE  
"VADARDHË"/"VADARDHË" SCHOOL

**PHASE / FAZA** DETAILED DESIGN /  
PROJEKT ZBATIM

- SHENIME TEKNIKE :**
- Beton per Themelet C25/30
  - Beton per Shkallen C25/30
  - Beton Per eternetet e tjere C30/37
  - Hekur S 500s fy=500N/mm2 ose ekuivalent
  - Shtresa mbrojtëse :
    - Themele 50 mm
    - Kollona 25 mm
    - Trare 25 mm
    - Soleta 20 mm
    - Mure 25 mm
    - Shkalle 15 mm
  - Te zbatohen me rigorozitet kushtet teknike te zbatimit.
  - Per traret e mbuleses se palestres, me seksion 50x150, te perdoret beton me marke C35/45 dhe agregat me diameter jo me te madh se 20mm.
  - Shufrat per keto trare te porositen me gjatesi 14m , te vendosen kambalecat per te ruajtur hapesiren midis rreshtave te shufrave, keto te fundit te vendosen cdo 2m. Te tregohet kujdes i madh gjate betonimit te tyre, betoni te vibrohet mire. Gjate ketij procesi te thirrret inxhinieri Projektues per monitorimin e Procesit.
  - Plani e strukturës te shihen bashke me Projektin e Arkitektures, Projektin Mekanik, Hidrosantiar dhe Projektin Elektrik

**DESIGN TEAM / GRUPI I PUNËS**

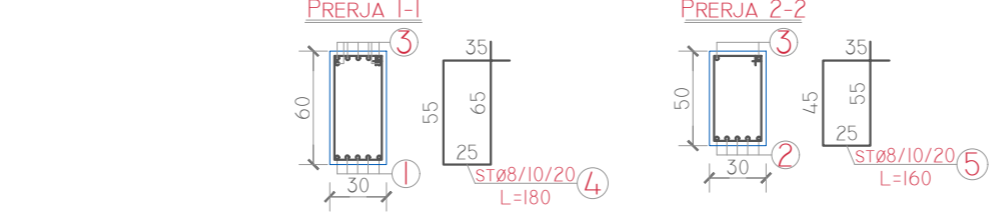
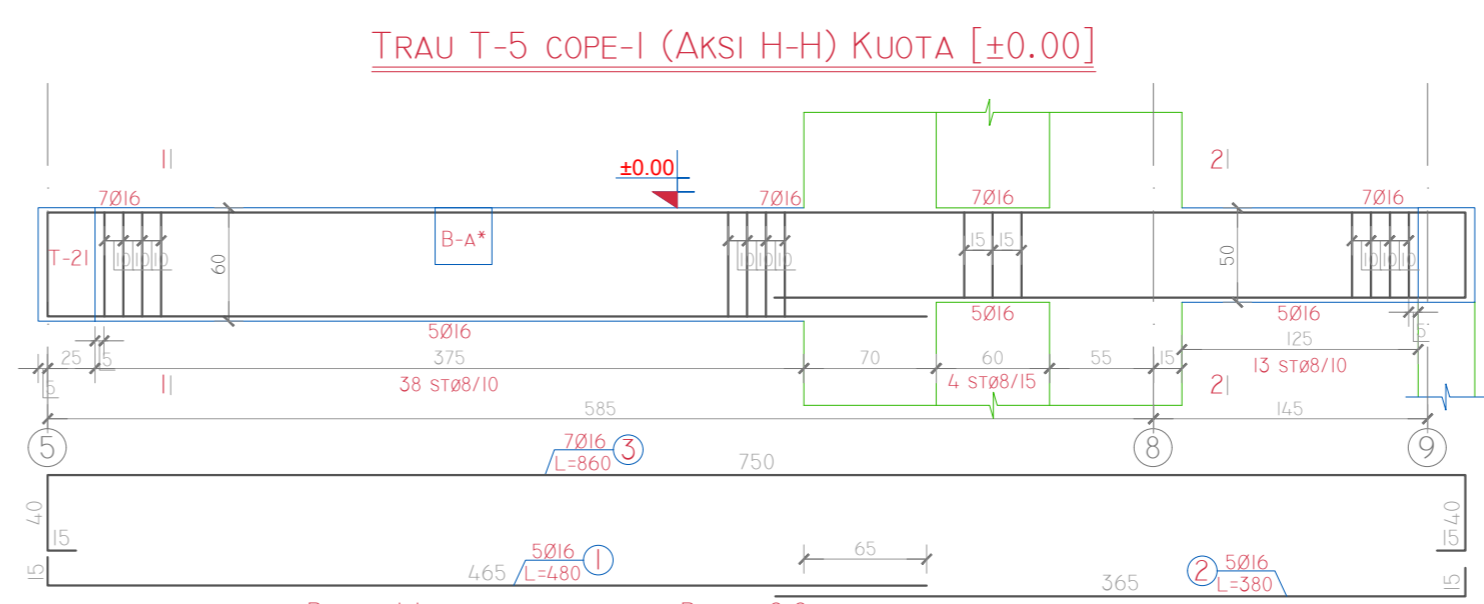
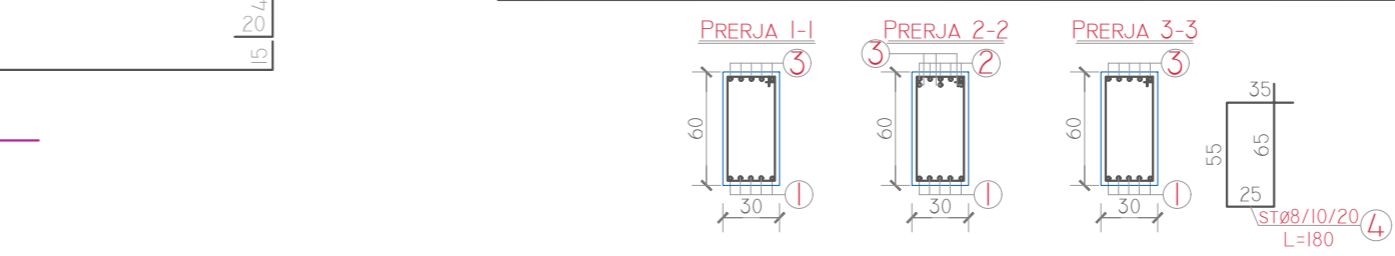
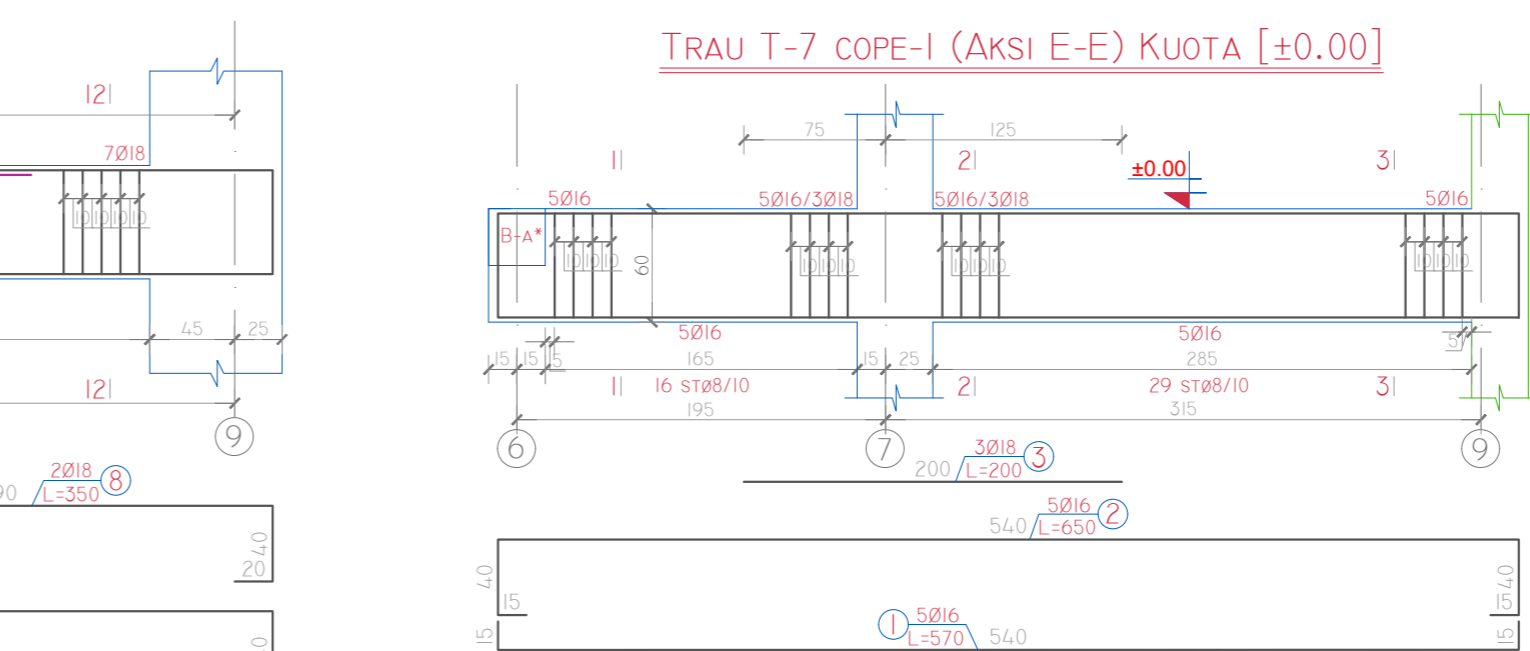
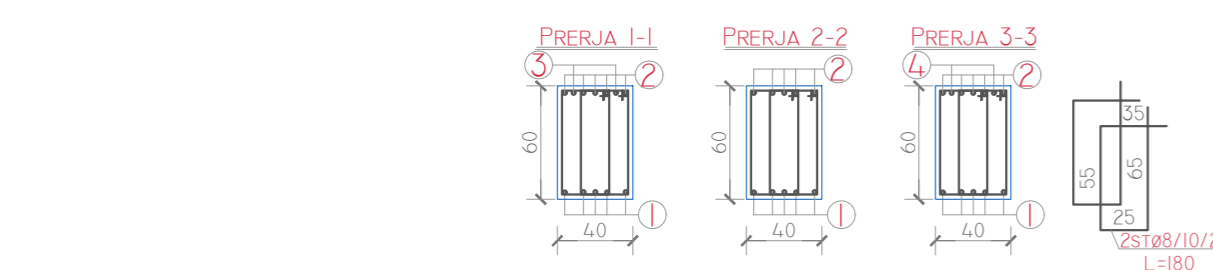
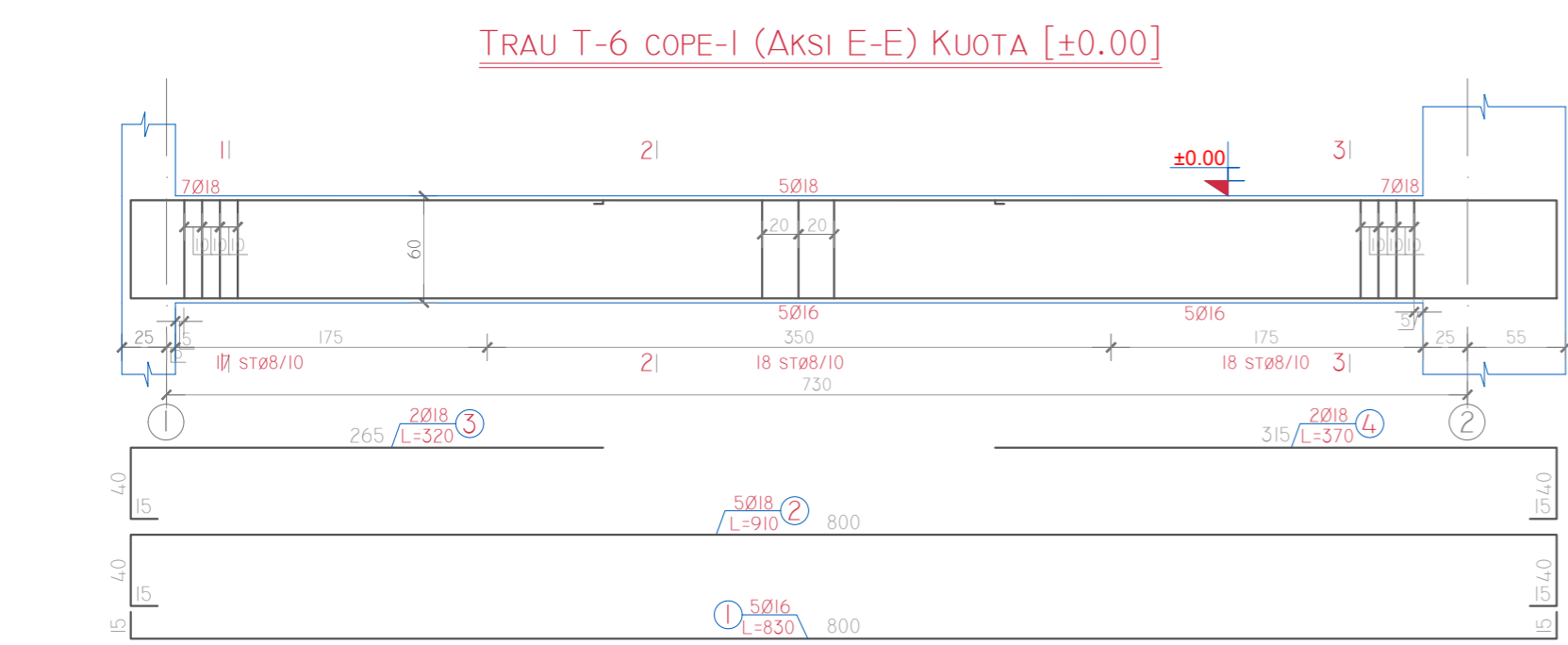
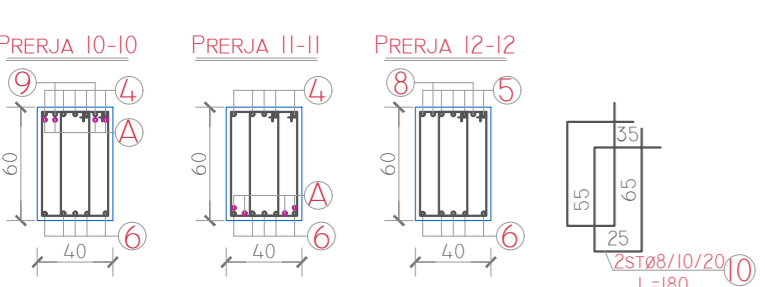
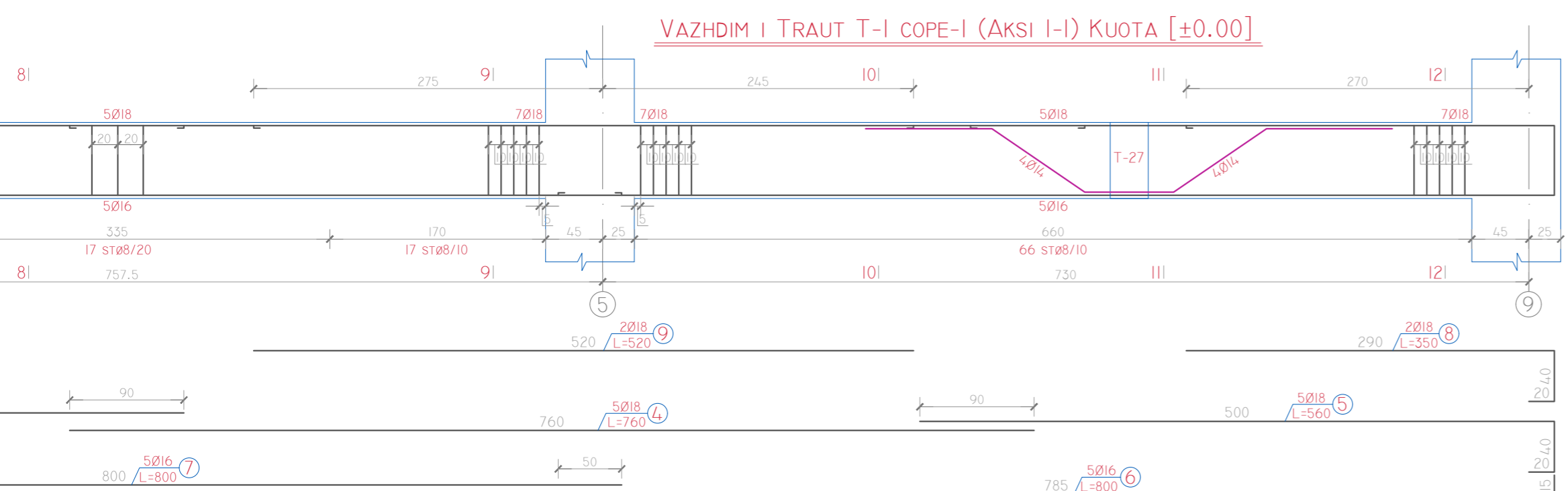
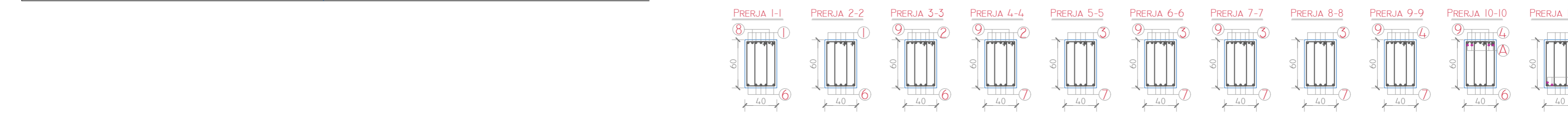
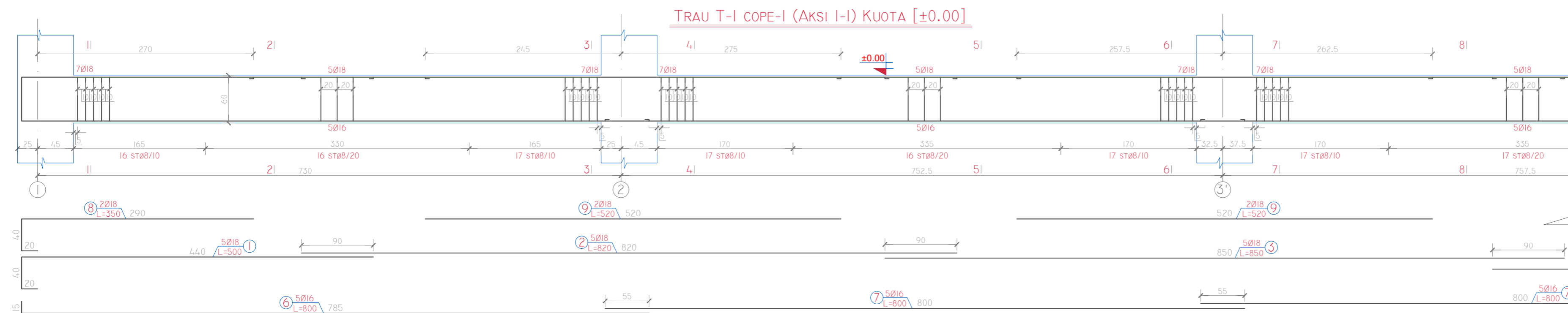
<b>Ing. Gjeolog</b>	Valter Begaj	N. 0324/2
<b>Arkitekt</b>	Antonela Sallaj	A. 1055/2
<b>Arkitekt</b>	Ani Tola(Panariti)	A. 1108/2
<b>Arkitekt</b>	Ceri Bisha	
<b>Ing. Mekanik</b>	Gjergji Kotari	M. 0579/1
<b>Ing. Ndërtimi</b>	Ilirian Kokalari	K. 1008/1
<b>Ing. Ndërtimi</b>	Izet Mehmetaj	
<b>Ing. Ndërtimi</b>	Anisa Lama	
<b>Ing. Ndërtimi</b>	Leonard Lami	
<b>Ing. Hidroteknik</b>	Luljeta Kuci	K. 0022/1
<b>Ing. Hidroteknik</b>	Renald Fejzulla	
<b>Ing. Elektrik</b>	Burhan Demneri	E. 1049/1
<b>Ing. Elektrik</b>	Ervis Lami	
<b>Ing. Gjeodet</b>	Shqiponja Civici	T. 1268
<b>Ing. Gjeodet</b>	Marsilda Ferko	
<b>Ing. Gjeodet</b>	Dimiter Kono	
<b>Ing. Gjeoinformatik</b>	Elifat Shehu	

**K-32** 1:40  
STRUCTURAL PROJECT / PROJEKTI STRUKTUROR

FORMATI A2 2023

**CLIENT / KLIENT**  
BASHKIA Durrës

**DESIGNER / PROJEKTUES**  
Net-Group sh.p.k.





**PROJECT TITLE /  
TITULLI I PROJEKTTIT**

SHKOLLA 9-VJECARE  
"VADARDHË"/"VADARDHË" SCHOOL

**PHASE / FAZA**      **DETAILED DESIGN /  
PROJEKT ZBATIM**

- SHENIME TEKNIKE :**
- Beton per Themelet C25/30
  - Beton per Shkallen C25/30
  - Beton Per elementet e tjere C30/37
  - Hekur S 500s fy=500N/mm2 ose ekuivalent
  - Shitesa mbrojtëse :
    - \* Themele    50 mm
    - \* Kollona    25 mm
    - \* Trare       25 mm
    - \* Soleta     20 mm
    - \* Mure       25 mm
    - \* Shkalle    15 mm
  - Te zbatohen me rigorozitet kushtet teknike te zbatimit.
  - Per rrafset e mbuleses se palestres, me seksion 50x150, te perdoret beton me marke C35/45 dhe agregat me diameter jo me te madh se 20mm.
  - Shufrat per keto trare te porositen me gjatesi 14m , te vendosen kambalecat per te ruajtur hapesiren midis rreshtave te shufrave, keto te fundit te vendosen cdo 2m. Te tregohet kujdes i madh gjate betonimit te tyre, betoni te vibrohet mire.Gjate ketij procesi te thirrret inxhinieri Projektues per monitorimin e Procesit.
  - Plani e struktures te shihen bashke me Projektin e Arkitektures, Projektit Mekanik, Hidrosantiar dhe Projektin Elektrik

**DESIGN TEAM / GRUPI I PUNËS**

<b>Ing. Gjeolog</b>	Valter Begaj	N. 0324/2
<b>Arkitekt</b>	Antonela Sallaj	A. 1055/2
<b>Arkitekt</b>	Ani Tola(Panariti)	A. 1108/2
<b>Arkitekt</b>	Ceri Bisha	
<b>Ing. Mekanik</b>	Gjergji Kotari	M. 0579/1
<b>Ing. Ndërtimi</b>	Ilirian Kokalari	K. 1008/1
<b>Ing. Ndërtimi</b>	Izet Mehmetaj	
<b>Ing. Ndërtimi</b>	Anisa Lama	
<b>Ing. Ndërtimi</b>	Leonard Lami	
<b>Ing. Hidroteknik</b>	Luljeta Kuci	K. 0022/1
<b>Ing. Hidroteknik</b>	Renald Fejzulla	
<b>Ing. Elektrik</b>	Burhan Demneri	E. 1049/1
<b>Ing. Elektrik</b>	Ervis Lami	
<b>Ing. Gjeodet</b>	Shqiponja Civici	T. 1268
<b>Ing. Gjeodet</b>	Marsilda Ferko	
<b>Ing. Gjeodet</b>	Dimiter Kono	
<b>Ing. Gjeoinformatik</b>	Elfat Shehu	

**K-33**      1:40  
STRUCTURAL PROJECT / PROJEKTI STRUKTUROR

FORMATI A2      2023

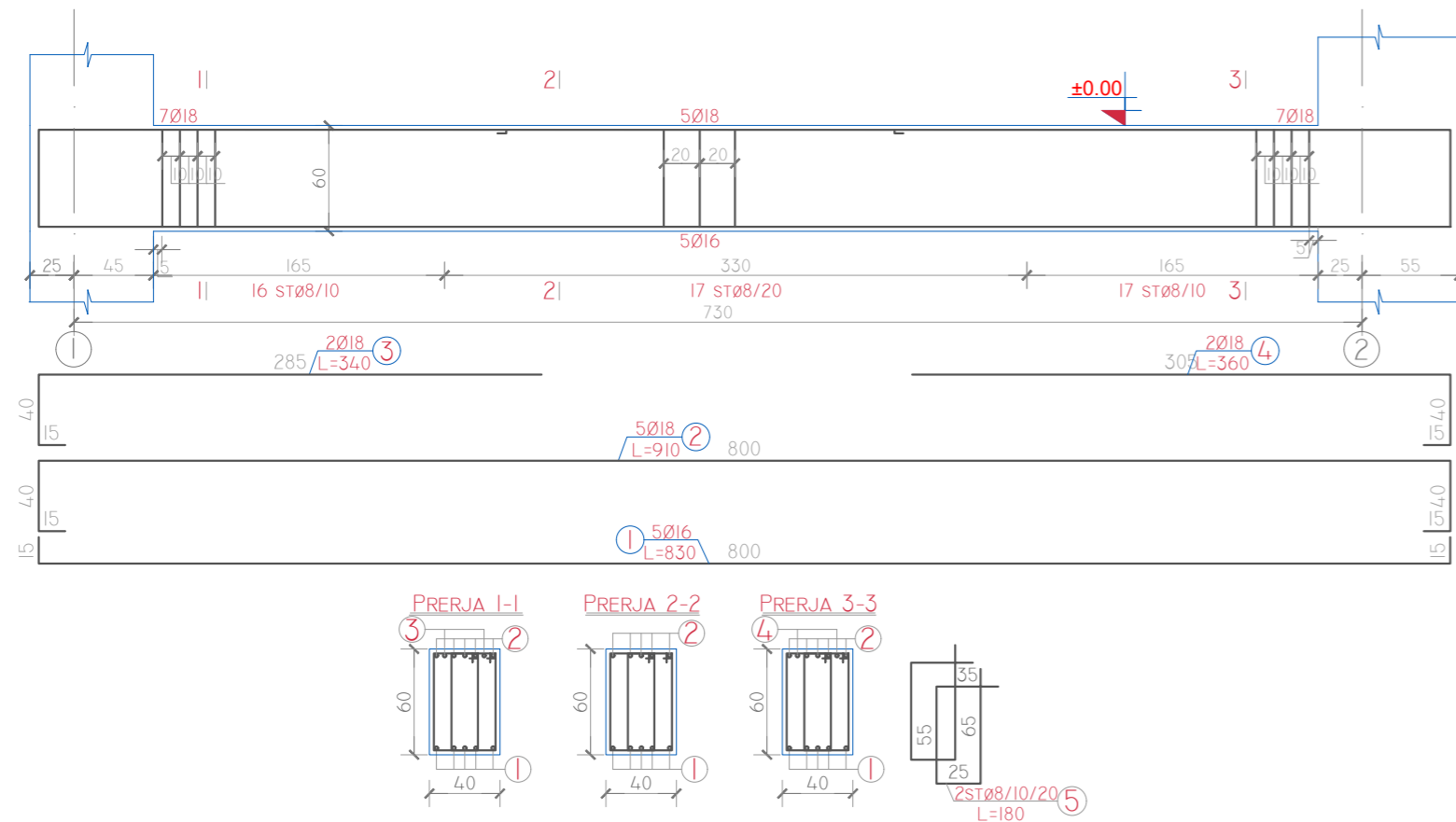
**CLIENT / KLIENT**  
BASHKIA DURRËS

**DESIGNER / PROJEKTUES**

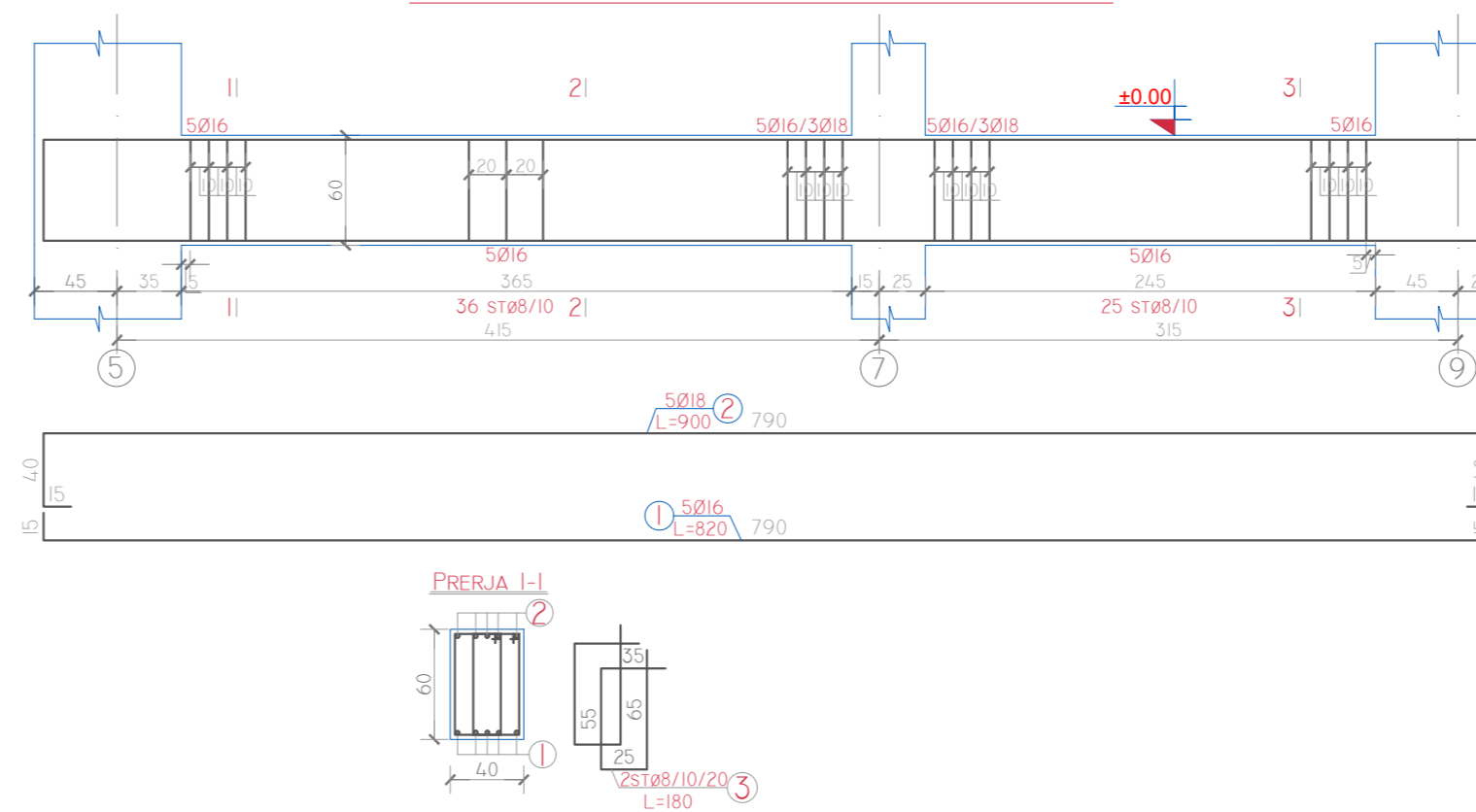
Net-Group sh.p.k.



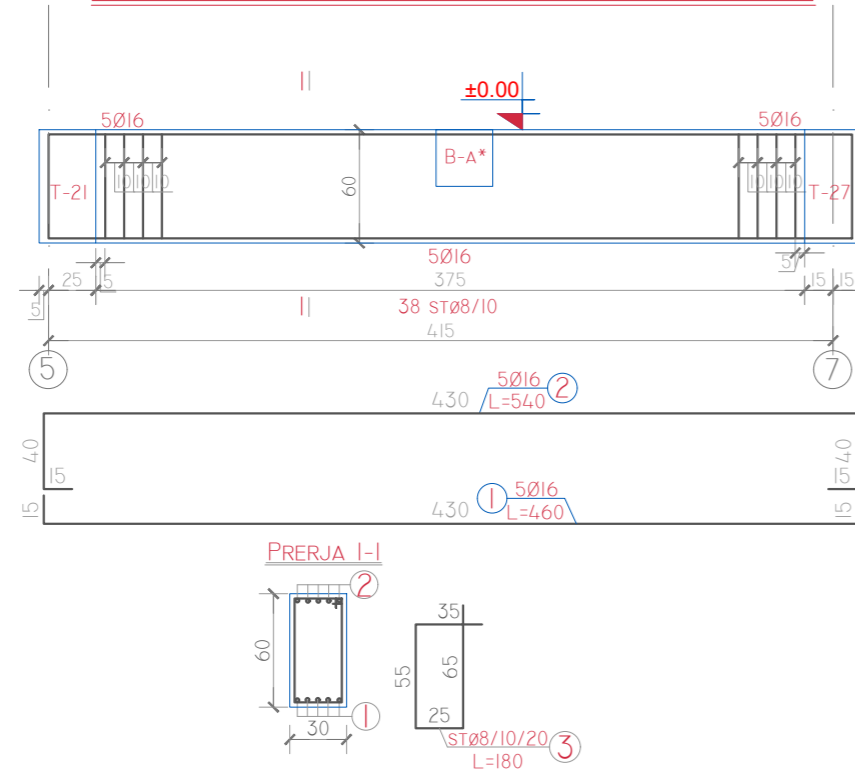
**TRAU T-10 COPE-I (AKSI B-B) KUOTA [±0.00]**



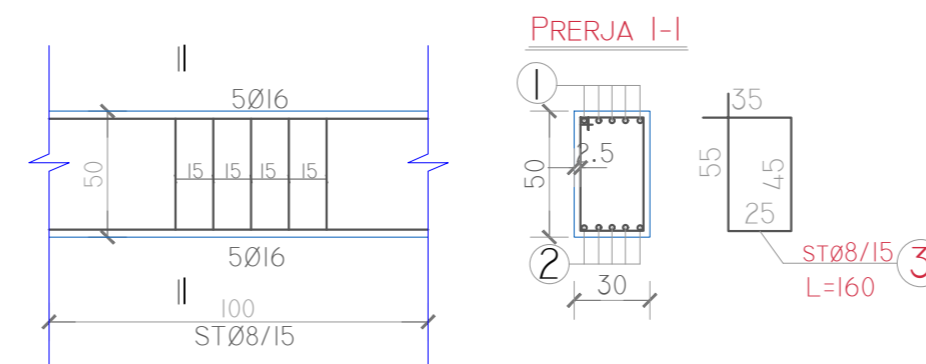
**TRAU T-II COPE-I (AKSI B-B) KUOTA [±0.00]**



**TRAU T-9 COPE-I (AKSI C-C) KUOTA [±0.00]**

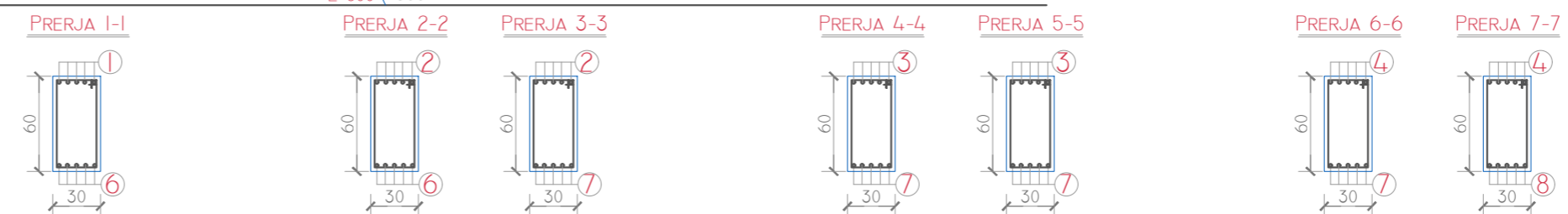
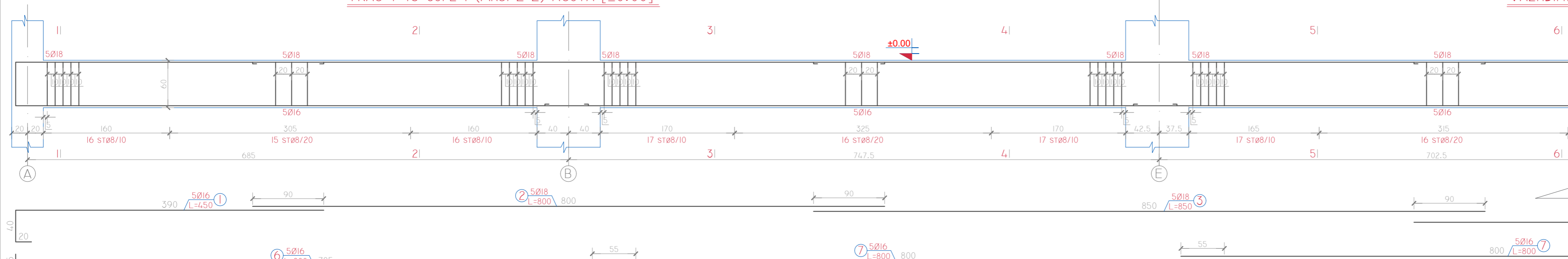


**TRAU T-M (30x50) (I43.2 ML)**

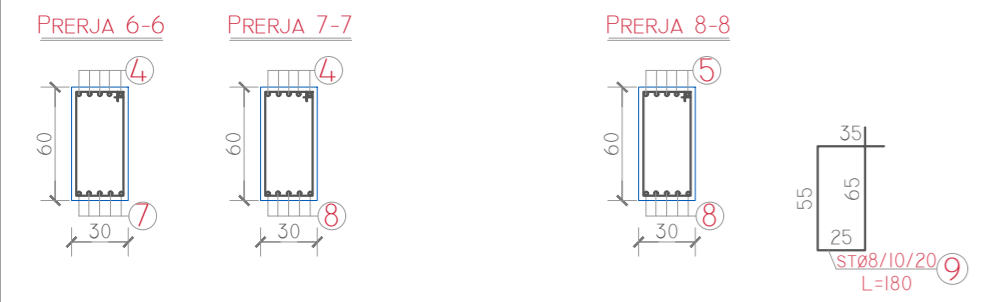
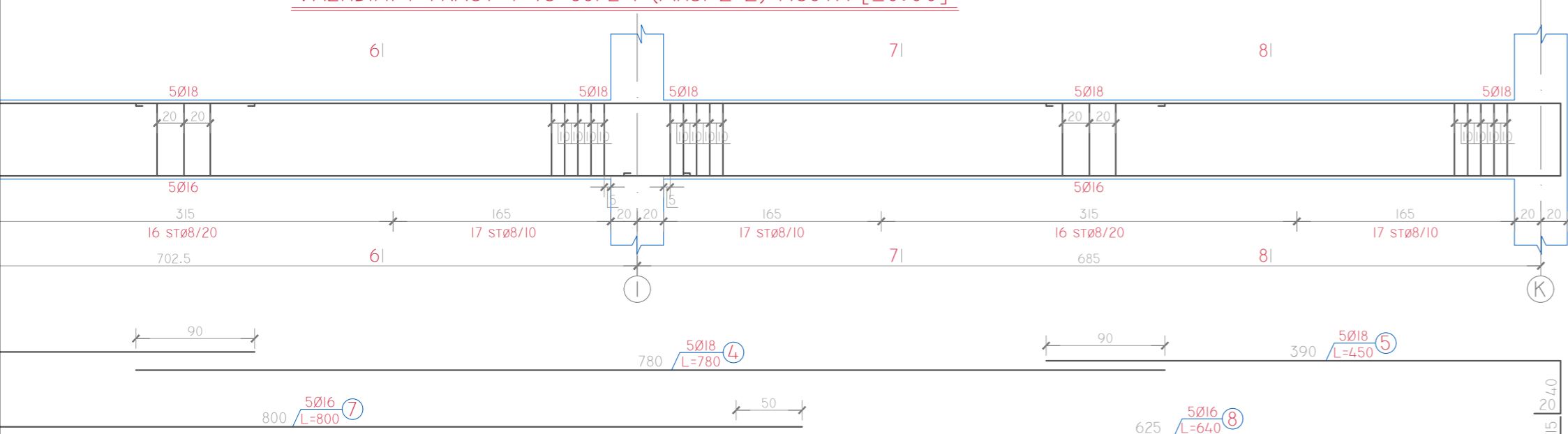


TRAU T-16 COPE-I (AKSI 2-2) KUOTA [±0.00]

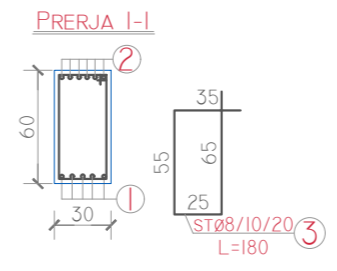
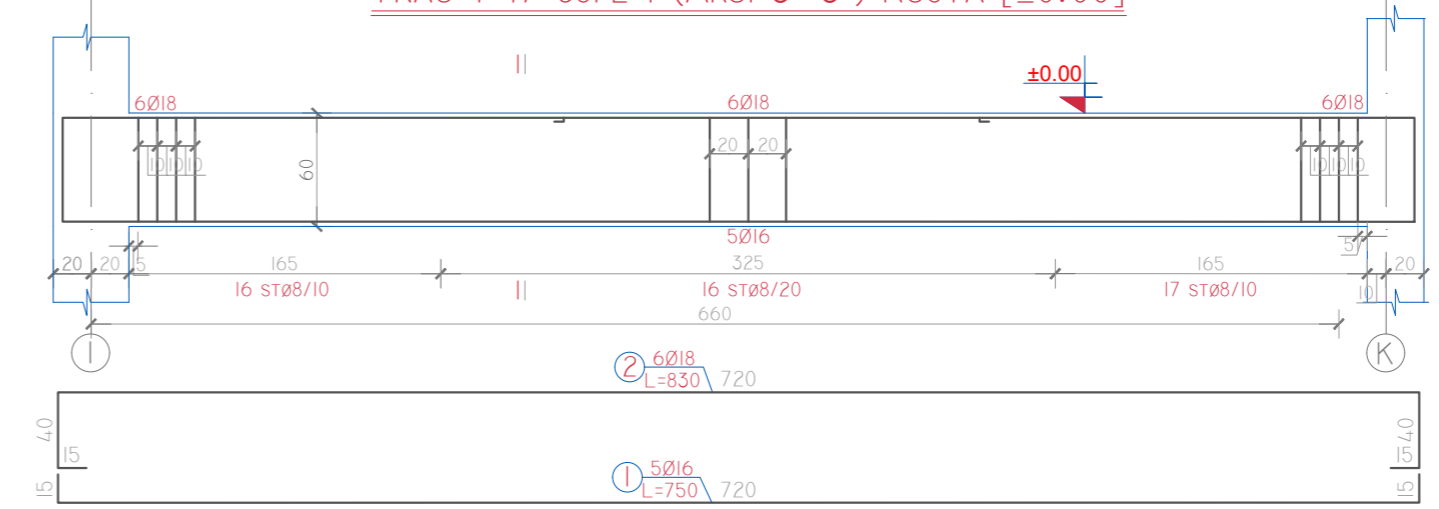
VAZHDIMI



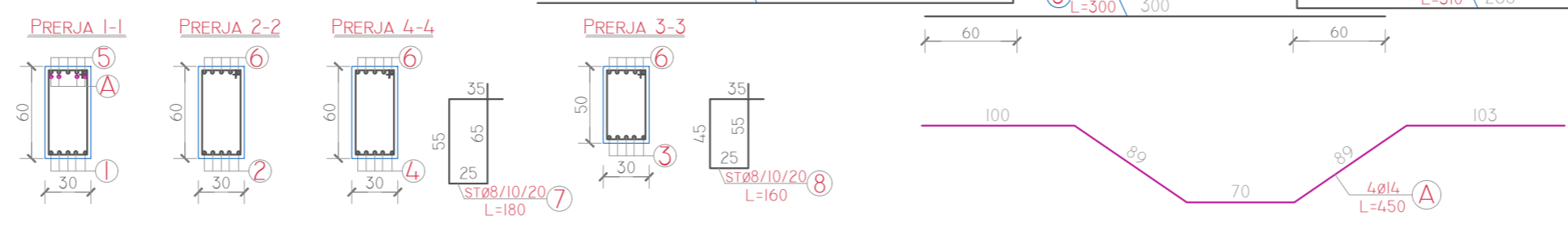
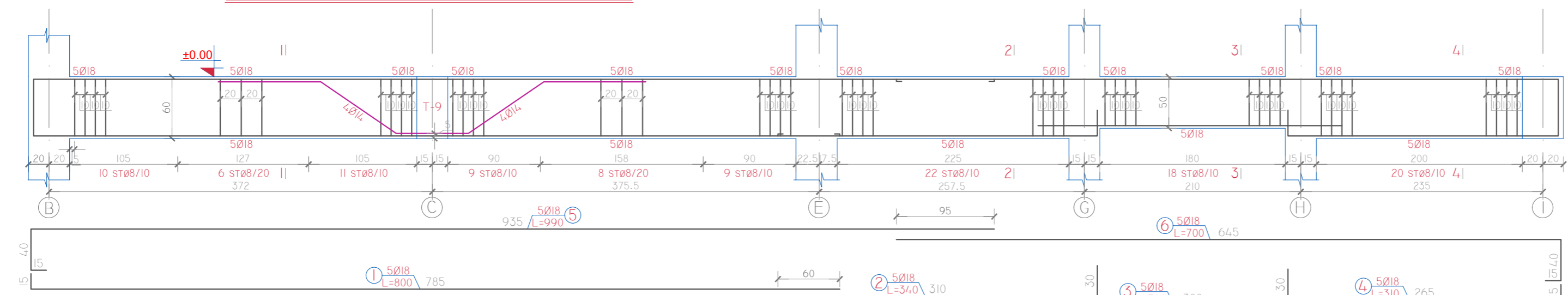
VAZHDIMI I TRAUT T-16 COPE-I (AKSI 2-2) KUOTA [±0.00]



TRAU T-17 COPE-I (AKSI 3'-3') KUOTA [±0.00]



TRAU T-27 COPE-I (AKSI 7-7) KUOTA [±0.00]



PROJECT TITLE /  
TITULLI I PROJEKTTIT

SHKOLLA 9-VJECARE  
"VADARDHË"/"VADARDHË" SCHOOL

PHASE / FAZA DETAILED DESIGN /  
PROJEKT ZBATIM

- SHENIME TEKNIKE :
- Beton per Themelet C25/30
  - Beton per Shkallen C25/30
  - Beton Per eternetet e tjere C30/37
  - Hekur S 500s fy=500N/mm2 ose ekuivalent
  - Shitesa mbrojtëse :
    - Themele 50 mm
    - Kollona 25 mm
    - Trare 25 mm
    - Soleta 20 mm
    - Mure 25 mm
    - Shkalle 15 mm
  - Te zbatohen me rigorozitet kushtet teknike te zbatimit.
  - Per traret e mbuleses se palestres, me seksion 50x150, te perdoret beton me marke C35/45 dhe agregat me diameter jo me te madh se 20mm.
  - Shufrat per keto trare te porositen me gjatesi 14m , te vendosen kambalecat per te ruajtur hapësirën midis rreshtave te shufrave, keto te fundit te vendosen cdo 2m. Te tregohet kujdes i madh gjate betonimit te tyre, betoni te vibrohet mire.Gjate ketij procesi te thirrret inxhinieri Projektues per monitorimin e Procesit.
  - Planet e struktures te shihen bashke me Projektin e Arkitektures, Projektin Mekanik, Hidrosantar dhe Projektin Elektrik

DESIGN TEAM / GRUPI I PUNËS

Ing. Gjeolog	Valter Bega	N. 0324/2
Arkitekt	Antonela Sallaj	A. 1055/2
Arkitekt	Ani Tola(Panariti)	A. 1108/2
Arkitekt	Ceri Bisha	
Ing. Mekanik	Gjergji Kotari	M. 0579/1
Ing. Ndërtimi	Ilirija Kokalari	K. 1008/1
Ing. Ndërtimi	Izet Mehmetaj	
Ing. Ndërtimi	Anisa Lama	
Ing. Ndërtimi	Leonard Lami	
Ing. Hidroteknik	Lujeta Kuci	K. 0022/1
Ing. Hidroteknik	Renald Fejzulla	
Ing. Elektrik	Burhan Demneri	E. 1049/1
Ing. Elektrik	Ervis Lami	
Ing. Gjeodet	Shqiponja Civici	T. 1268
Ing. Gjeodet	Marsilda Ferko	
Ing. Gjeodet	Dimiter Kono	
Ing. Gjeoinformatik	Elfat Shehu	

K-34 1:40  
STRUCTURAL PROJECT / PROJEKTI STRUKTOROR

FORMATI A2 2023

CLIENT / KLIENT  
BASHKIA DURRËS

DESIGNER / PROJEKTUES  
Net-Group sh.p.k.



**PROJECT TITLE /  
TITULLI I PROJEKTTIT**

SHKOLLA 9-VJECARE  
"VADARDHË"/"VADARDHË" SCHOOL

**PHASE / FAZA** DETAILED DESIGN /  
PROJEKT ZBATIM

- SHENIME TEKNIKE :
- Beton per Themelet C25/30
  - Beton per Shkallen C25/30
  - Beton Per eternetet e tjere C30/37
  - Hekur S 500s fy=500N/mm2 ose ekuivalent
  - Shtresa mbrojtëse :
    - \* Themele 50 mm
    - \* Kollona 25 mm
    - \* Trare 25 mm
    - \* Soleta 20 mm
    - \* Mure 25 mm
    - \* Shkalle 15 mm
  - Te zbatohen me rigorozitet kushtet teknike te zbatimit.
  - Per traret e mbuleses se palestres, me seksion 50x150, te perdoret beton me marke C35/45 dhe agregat me diameter jo me te madh se 20mm.
  - Shufrat per keto trare te porositen me gjatesi 14m , te vendosen kambalecat per te ruajtur hapesiren midis rreshtave te shufrave, keto te fundit te vendosen cdo 2m. Te tregohet kujdes i madh gjate betonimit te tyre, betoni te vibrohet mire.Gjate ketij procesi te thirrret inzhinieri Projektues per monitorimin e Procesit.
  - Planet e struktures te shihen bashke me Projektin e Arkitektures, Projektin Mekanik, Hidrosantiar dhe Projektin Elektrik

**DESIGN TEAM / GRUPI I PUNËS**

<b>Ing. Gjeolog</b>	Valter Begaj	N. 0324/2
<b>Arkitekt</b>	Antonela Sallaj	A. 1055/2
<b>Arkitekt</b>	Ani Tola(Panariti)	A. 1108/2
<b>Arkitekt</b>	Ceri Bisha	
<b>Ing. Mekanik</b>	Gjergji Kotari	M. 0579/1
<b>Ing. Ndërtimi</b>	Ilirian Kokalari	K. 1008/1
<b>Ing. Ndërtimi</b>	Izet Mehmetaj	
<b>Ing. Ndërtimi</b>	Anisa Lama	
<b>Ing. Ndërtimi</b>	Leonard Lami	
<b>Ing. Hidroteknik</b>	Luljeta Kuci	K. 0022/1
<b>Ing. Hidroteknik</b>	Renald Fejzulla	
<b>Ing. Elektrik</b>	Burhan Demneri	E. 1049/1
<b>Ing. Elektrik</b>	Ervis Lami	
<b>Ing. Gjeodet</b>	Shqiponja Civici	T. 1268
<b>Ing. Gjeodet</b>	Marsilda Ferko	
<b>Ing. Gjeodet</b>	Dimiter Kono	
<b>Ing. Gjeoinformatik</b>	Elifat Shehu	

**K-35** 1:40

STRUCTURAL PROJECT / PROJEKTI STRUKTUROR

FORMATI A2 2023

**CLIENT / KLIENT**

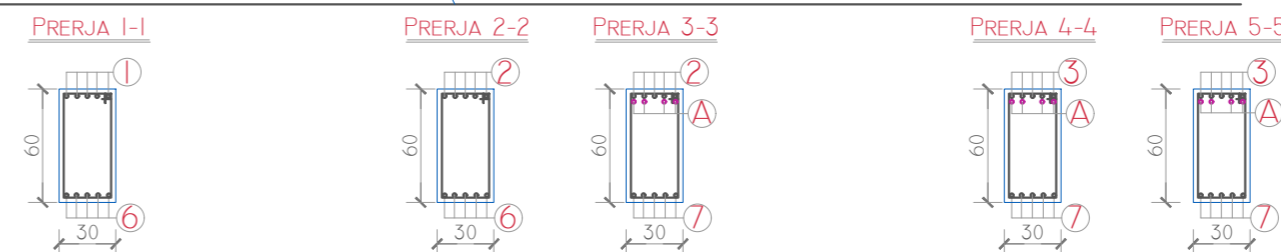
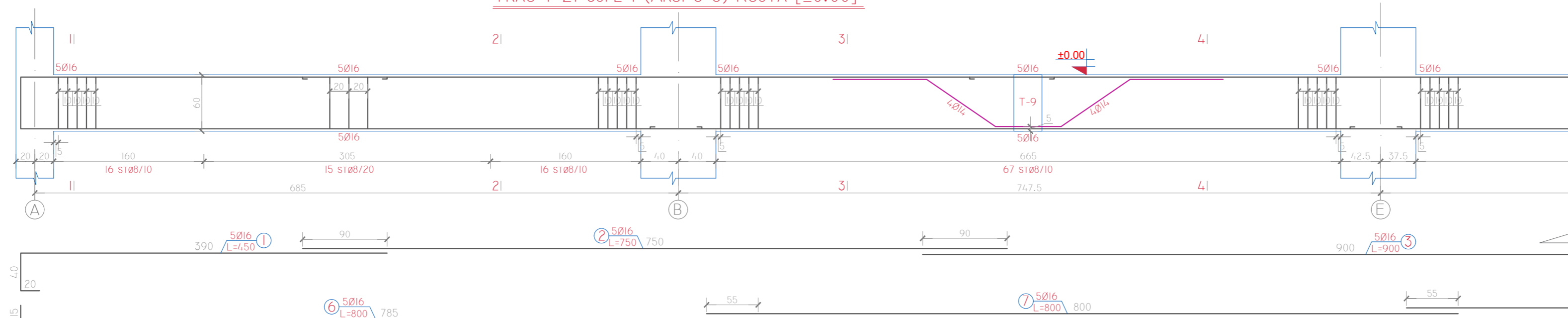
BASHKIA DURRËS

**DESIGNER / PROJEKTUES**

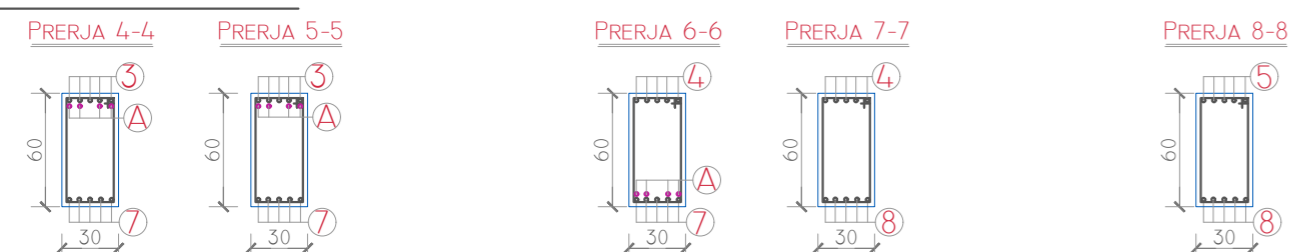
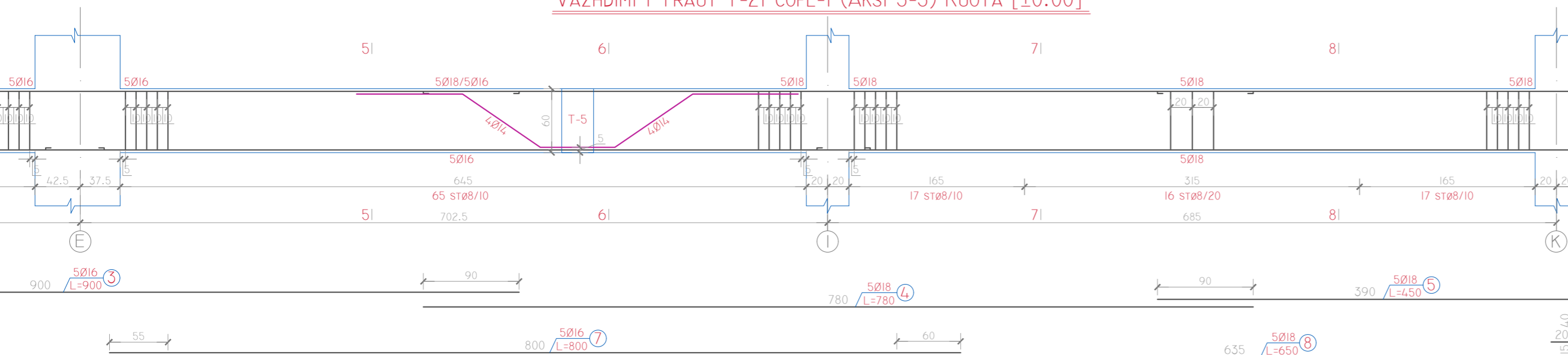
Net-Group sh.p.k.



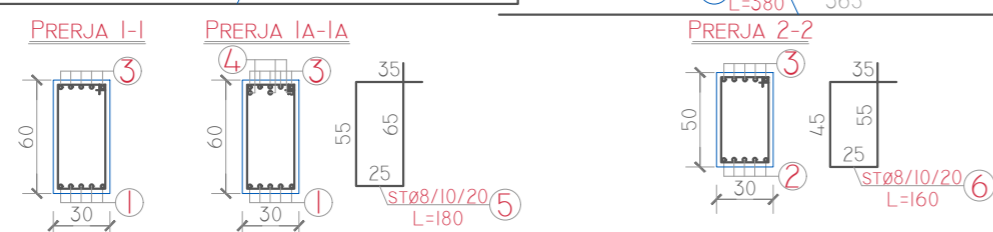
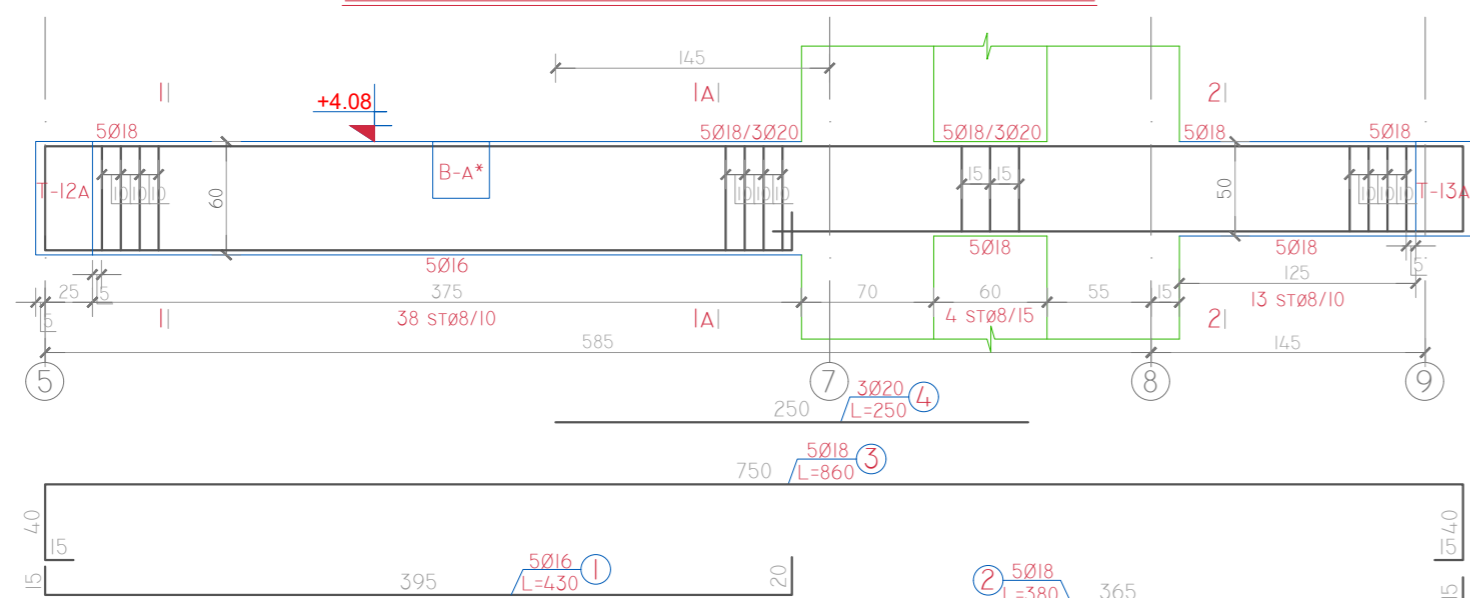
**TRAU T-2I COPE-I (AKSI 5-5) KUOTA [±0.00]**



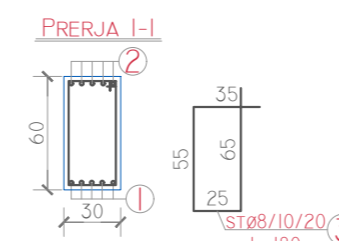
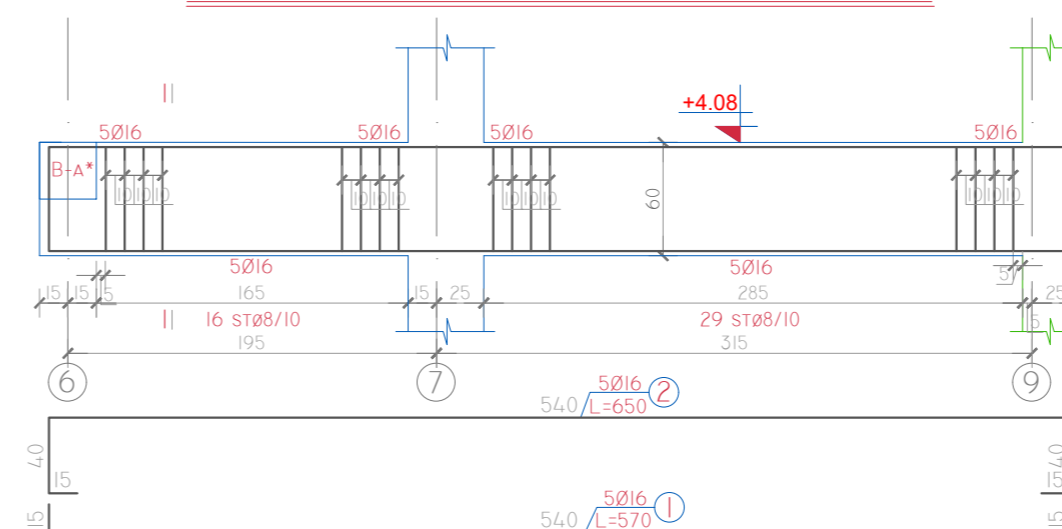
**VAZHDIMI I TRAUT T-2I COPE-I (AKSI 5-5) KUOTA [±0.00]**

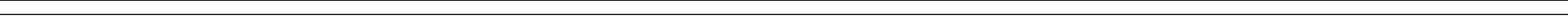
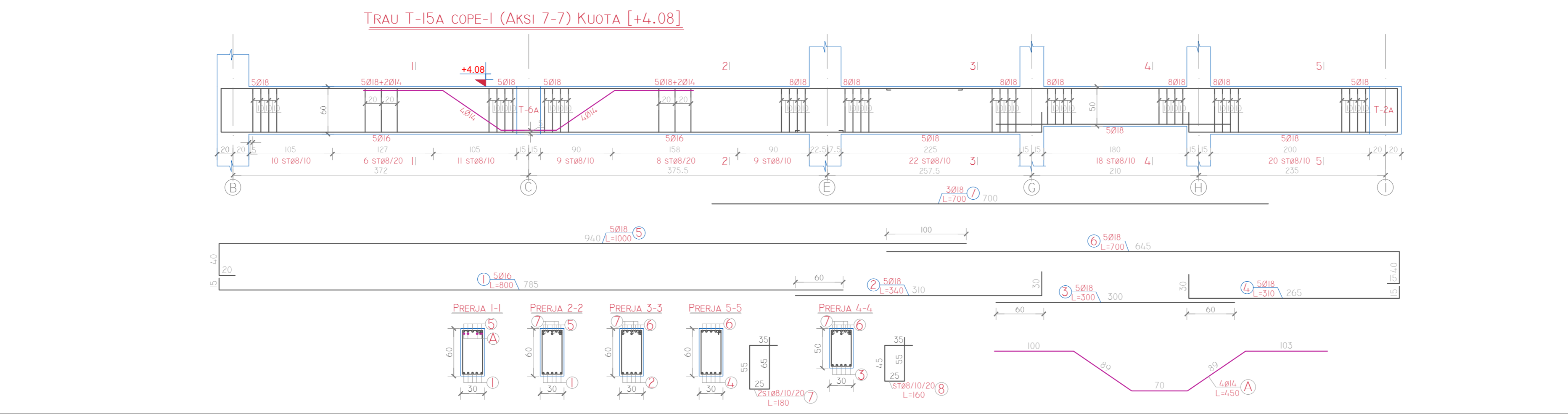
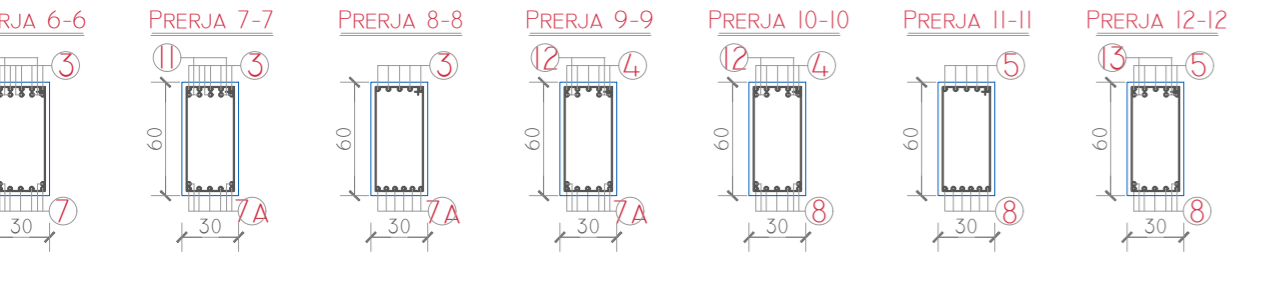
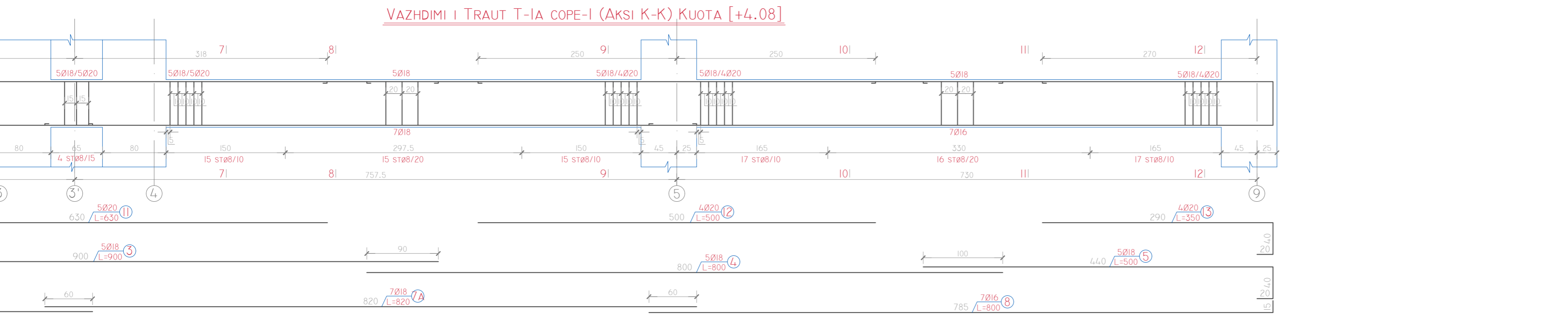
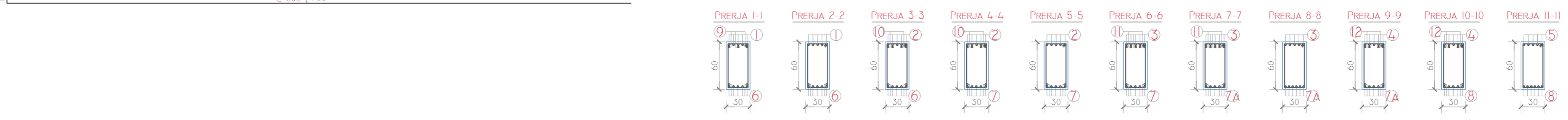
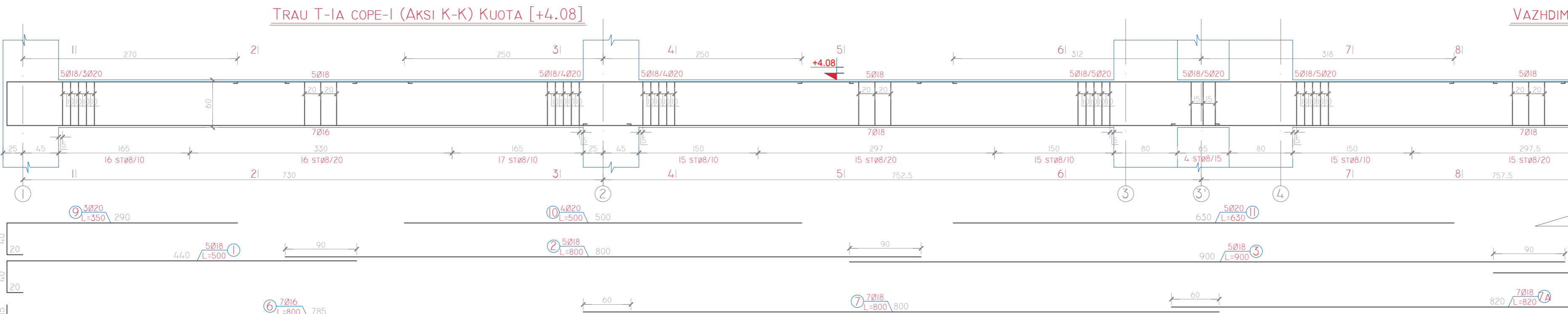


**TRAU T-3A COPE-I (AKSI H-H) KUOTA [+4.08]**



**TRAU T-5A COPE-I (AKSI E-E) KUOTA [+4.08]**





**PROJECT TITLE /  
TITULLI I PROJEKTTIT**

SHKOLLA 9-VJECARE  
"VADARDHË"/"VADARDHË" SCHOOL

**PHASE / FAZA** DETAILED DESIGN /  
PROJEKT ZBATIM

- SHENIME TEKNIKE :**
- Beton per Themelet C25/30
  - Beton per Shkallen C25/30
  - Beton Per etekulet e tjere C30/37
  - Hekur S 500s fy=500N/mm2 ose ekuivalent
  - Shtresa mbrojtëse :
    - Themele 50 mm
    - Kollona 25 mm
    - Trare 25 mm
    - Soleta 20 mm
    - Mure 25 mm
    - Shkalle 15 mm
  - Te zbatohen me rigorozitet kushtet teknike te zbatimit.
  - Per traret e mbuleses se palestres, me seksion 50x150, te perdoret beton me marke C35/45 dhe agregat me diameter jo me te madh se 20mm.
  - Shufrat per keto trare te porositen me gjatesi 14m , te vendosen kambalecat per te ruajtur hapësirën midis rreshtave te shufrave, keto te fundit te vendosen cdo 2m. Te tregohet kujdes i madh gjate betonimit te tyre, betoni te vjebet mire.Gjate ketij procesi te shihen bashke me monitorimin e Procesit.
  - Plani e strukturës te shihen bashke me Projektin e Arkitekturës, Projektit Mekanik, Hidrosantiar dhe Projektin Elektrik

**DESIGN TEAM / GRUPI I PUNËS**

<b>Ing. Gjeolog</b>	Valter Begaj	N. 0324/2
<b>Arkitekt</b>	Antonela Sallaj	A. 1055/2
<b>Arkitekt</b>	Ani Tola(Panariti)	A. 1108/2
<b>Arkitekt</b>	Ceri Bisha	
<b>Ing. Mekanik</b>	Gjergji Kotari	M. 0579/1
<b>Ing. Ndërtimi</b>	Ilirjan Kokalari	K. 1008/1
<b>Ing. Ndërtimi</b>	Izet Mehmetaj	
<b>Ing. Ndërtimi</b>	Anisa Lama	
<b>Ing. Ndërtimi</b>	Leonard Lami	
<b>Ing. Hidroteknik</b>	Luljeta Kuci	K. 0022/1
<b>Ing. Hidroteknik</b>	Renald Fejzulla	
<b>Ing. Elektrik</b>	Burhan Demneri	E. 1049/1
<b>Ing. Elektrik</b>	Ervis Lami	
<b>Ing. Gjeodet</b>	Shqiponja Civici	T. 1268
<b>Ing. Gjeodet</b>	Marsilda Ferko	
<b>Ing. Gjeodet</b>	Dimiter Kono	
<b>Ing. Gjeoinformatik</b>	Elfat Shehu	

**K-36** 1:40  
STRUCTURAL PROJECT / PROJEKTI STRUKTOROR

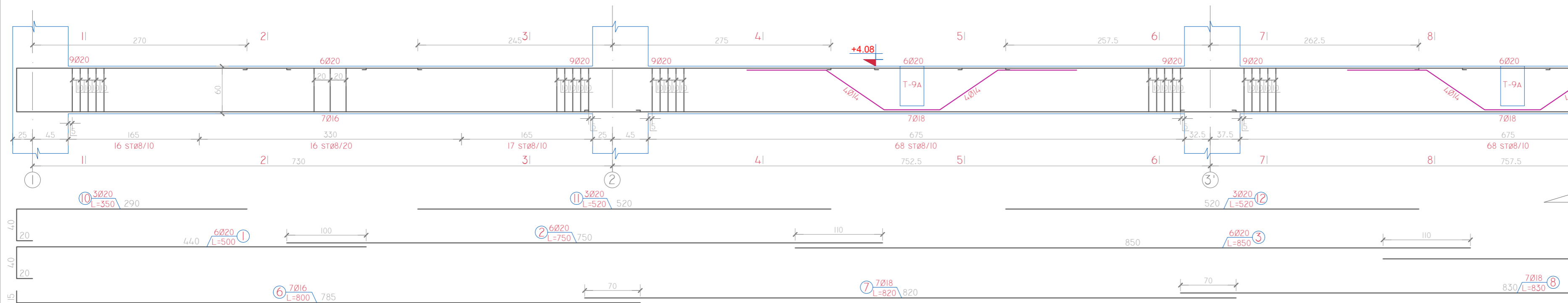
FORMATI A2 2023

**CLIENT / KLIENT**  
BASHKIA DURRËS

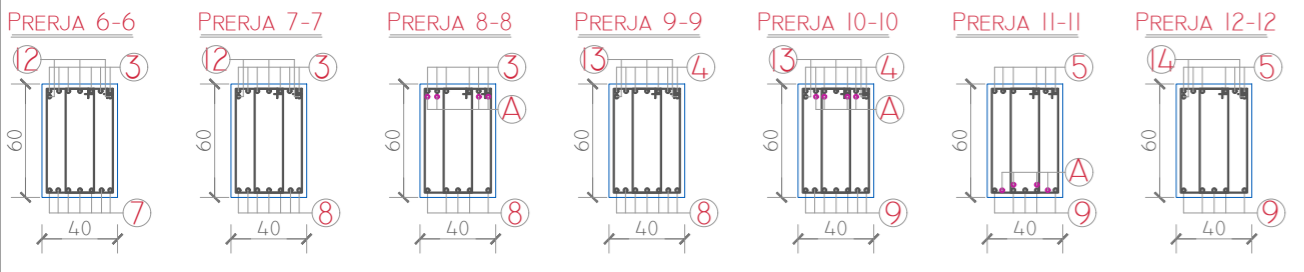
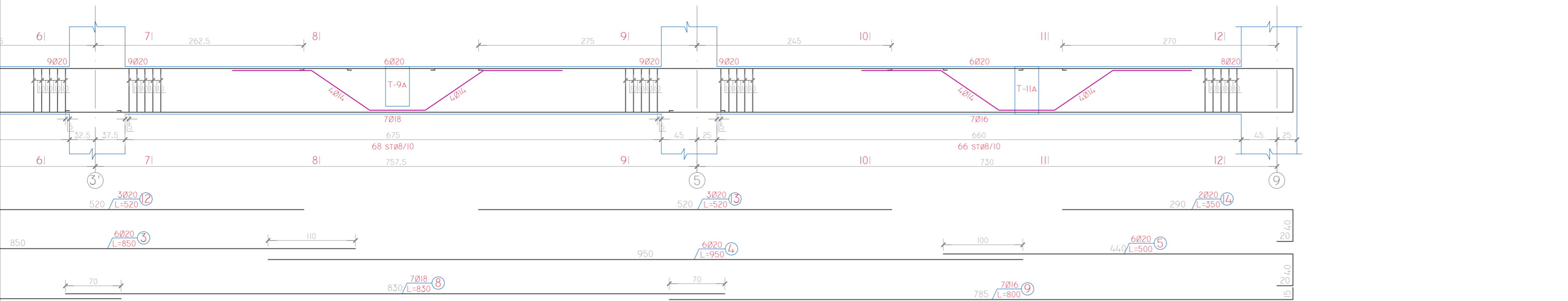
**DESIGNER / PROJEKTUES**  
Net-Group sh.p.k.



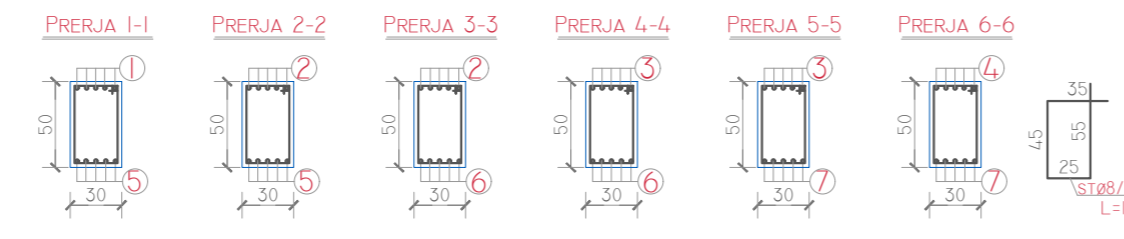
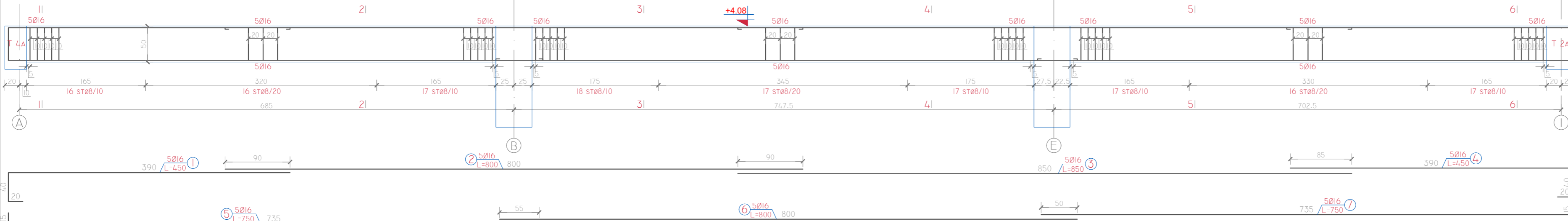
**TRAU T-2A COPE-I (AKSI I-I) KUOTA [4.08]**



**VAZHDIMI I TRAUT T-2A COPE-I (AKSI I-I) KUOTA [4.08]**



**TRAU T-9A COPE-2 (AKSI 2'-2'/4'-4') KUOTA [+4.08]**



**PROJECT TITLE /  
TITULLI I PROJEKTTIT**

SHKOLLA 9-VJECARE  
"VADARDHË"/"VADARDHË" SCHOOL

**PHASE / FAZA** DETAILED DESIGN /  
PROJEKT ZBATIM

- SHENIME TEKNIKE :**
- Beton per Themelet C25/30
  - Beton per Shkallen C25/30
  - Beton Per elementet e tjere C30/37
  - Hekur S 500s fy=500N/mm2 ose ekuivalent
  - Shtresa mbrojtëse :
    - Themele 50 mm
    - Kollona 25 mm
    - Trare 25 mm
    - Soleta 20 mm
    - Mure 25 mm
    - Shkalle 15 mm
  - Te zbatohen me rigorozitet kushtet teknike te zbatimit.
  - Per traret e mbuleses se palestrës, me seksion 50x150, te perdoret beton me marke C35/45 dhe agregat me diameter jo me te madh se 20mm.
  - Shufrat per keto trare te porositen me gjatësi 14m , te vendosen kambalecat per te ruajtur hapësirën midis rreshtave te shufrave, keto te fundit te vendosen cdo 2m. Te tregohet kujdes i madh gjate betonimit te tyre, betoni te vibrohet mire.Gjate ketij procesi te thirrret inxhinieri Projektues per monitorimin e Procesit.
  - Planet e struktures te shihen bashke me Projektin e Arkitektures, Projektit Mekanik, Hidrosantiar dhe Projektin Elektrik

**DESIGN TEAM / GRUPI I PUNËS**

<b>Ing. Gjeolog</b>	Valter Begaj	N. 0324/2
<b>Arkitekt</b>	Antonela Sallaj	A. 1055/2
<b>Arkitekt</b>	Ani Tola(Panariti)	A. 1108/2
<b>Arkitekt</b>	Ceri Bisha	
<b>Ing. Mekanik</b>	Gjergji Kotari	M. 0579/1
<b>Ing. Ndërtimi</b>	Ilirjan Kokalari	K. 1008/1
<b>Ing. Ndërtimi</b>	Izet Mehmetaj	
<b>Ing. Ndërtimi</b>	Anisa Lama	
<b>Ing. Ndërtimi</b>	Leonard Lami	
<b>Ing. Hidroteknik</b>	Luljeta Kuci	K. 0022/1
<b>Ing. Hidroteknik</b>	Renald Fejzulla	
<b>Ing. Elektrik</b>	Burhan Demneri	E. 1049/1
<b>Ing. Elektrik</b>	Ervis Lami	
<b>Ing. Gjeodet</b>	Shqiponja Civici	T. 1268
<b>Ing. Gjeodet</b>	Marsilda Ferko	
<b>Ing. Gjeodet</b>	Dimiter Kono	
<b>Ing. Gjeoinformatik</b>	Elifat Shehu	

**K-37** 1:40  
STRUCTURAL PROJECT / PROJEKTI STRUKTUROR

FORMATI A2 2023

**CLIENT / KLIENT**  
BASHKIA DURRËS

**DESIGNER / PROJEKTUES**  
Net-Group sh.p.k.



**PROJECT TITLE /  
TITULLI I PROJEKTI**

SHKOLLA 9-VJECARE  
"VADARDHË"/"VADARDHË" SCHOOL

**PHASE / FAZA** DETAILED DESIGN /  
PROJEKT ZBATIM

- SHENIME TEKNIKE :
- Beton per Themelet C25/30
  - Beton per Shkallen C25/30
  - Beton Per elementet e tjere C30/37
  - Hekur S 500s fyk=500N/mm2 ose ekuivalent
  - Shtresa mbrojtëse :
    - Thermsle 50 mm
    - Kollona 25 mm
    - Trare 25 mm
    - Soleta 20 mm
    - Mure 25 mm
    - Shkalle 15 mm
  - Te zbatohen me rigorozitet kushtet teknike te zbatimit.
  - Per traret e mbuleses se palestres, me seksion 50x150, te perdoret beton me marke C35/45 dhe agregat me diameter jo me te madh se 20mm.  
Shurat per keto trare te porositen me gjatesi 14m , te vendosen kambalecat per te ruajtur hapësirën midis rreshtave te shufrave, keto te fundit te vendosen cdo 2m. Te tregohet kujdes i madh gjate betonimit te tyre, betoni te vibrohet mire gjate ketij procesi te thirrret inxhinieri Projektues per monitorimin e Procesit.
  - Planet e struktures te shihen bashke me Projektin e Arkitektures, Projektin Mekanik, Hidrosantiar dhe Projektin Elektrik

**DESIGN TEAM / GRUPI I PUNËS**

<b>Ing. Gjeolog</b>	Valter Begaj	N. 0324/2
<b>Arkitekt</b>	Antonela Sallaj	A. 1055/2
<b>Arkitekt</b>	Ani Tola(Panariti)	A. 1108/2
<b>Arkitekt</b>	Ceri Bisha	
<b>Ing. Mekanik</b>	Gjergji Kotari	M. 0579/1
<b>Ing. Ndërtimi</b>	Ilirian Kokalari	K. 1008/1
<b>Ing. Ndërtimi</b>	Izet Mehmetaj	
<b>Ing. Ndërtimi</b>	Anisa Lama	
<b>Ing. Ndërtimi</b>	Leonard Lami	
<b>Ing. Hidroteknik</b>	Luljeta Kuci	K. 0022/1
<b>Ing. Hidroteknik</b>	Renald Fejzulla	
<b>Ing. Elektrik</b>	Burhan Demneri	E. 1049/1
<b>Ing. Elektrik</b>	Ervis Lami	
<b>Ing. Gjeodet</b>	Shqiponja Civici	T. 1268
<b>Ing. Gjeodet</b>	Marsilda Ferko	
<b>Ing. Gjeodet</b>	Dimiter Kono	
<b>Ing. Gjeoinformatik</b>	Elfat Shehu	

**K-38** 1:40  
STRUCTURAL PROJECT / PROJEKTI STRUKTUROR

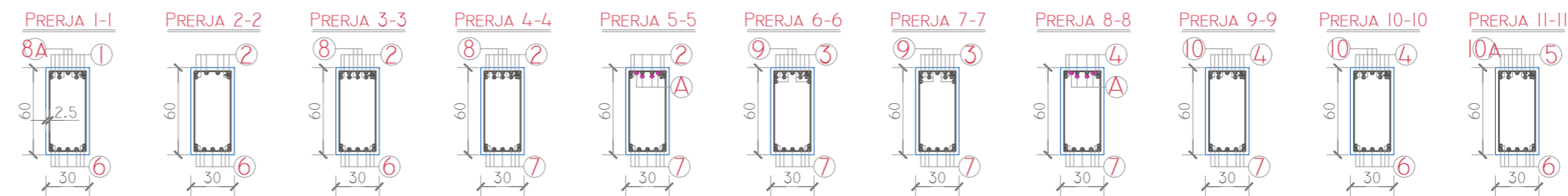
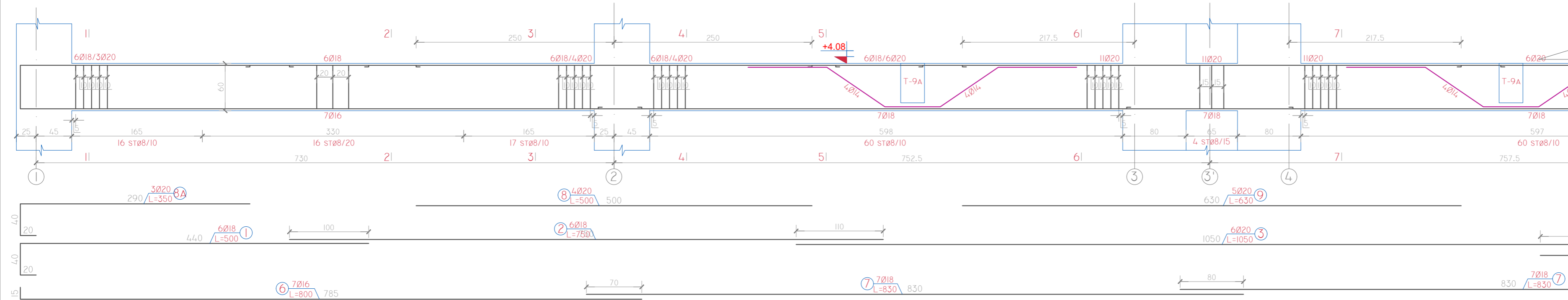
FORMATI A2 2023

**CLIENT / KLIENT**  
BASHKIA DURRËS

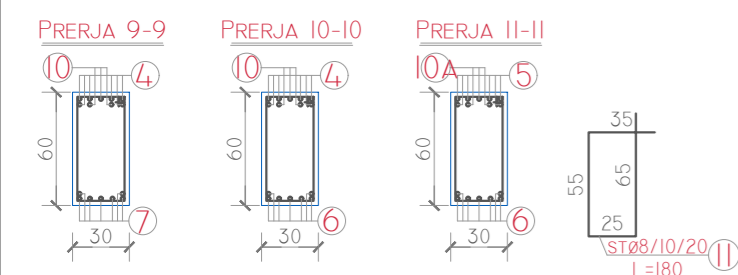
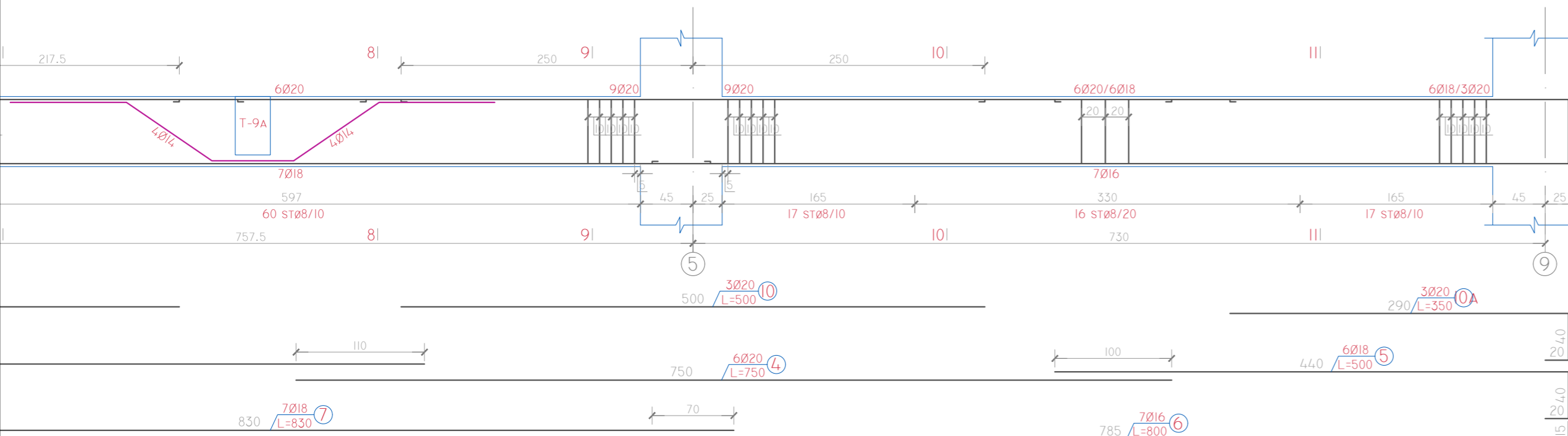
**DESIGNER / PROJEKTUES**  
Net-Group sh.p.k.



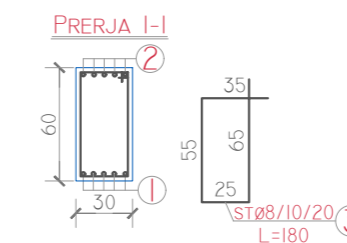
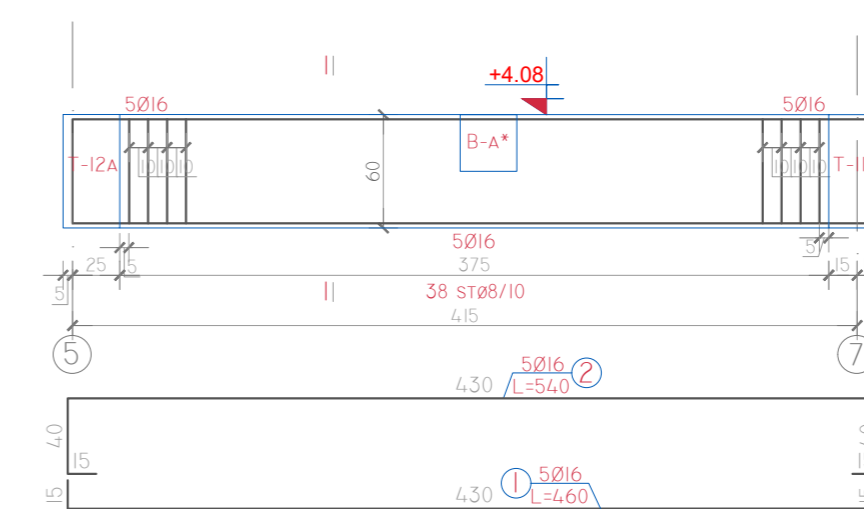
**TRAU T-4A COPE-I (AKSI A-A) KUOTA [+4.08]**



**VAZHDMI I TRAUT T-4A COPE-I (AKSI A-A) KUOTA [+4.08]**



**TRAU T-6A COPE-I (AKSI C-C) KUOTA [+4.08]**



**PROJECT TITLE /  
TITULLI I PROJEKTTIT**

SHKOLLA 9-VJECARE  
"VADARDHË"/"VADARDHË" SCHOOL

**PHASE / FAZA** DETAILED DESIGN /  
PROJEKT ZBATIM

- SHENIME TEKNIKE :**
- Beton per Themelet C25/30
  - Beton per Shkallen C25/30
  - Beton Per eternetet e lire C30/37
  - Hekur S 500s fy=500N/mm2 ose ekuivalent
  - Shtresa mbrojtëse :
    - Thermele 50 mm
    - Kollona 25 mm
    - Trare 25 mm
    - Soleta 20 mm
    - Mure 25 mm
    - Shkalle 15 mm
  - Te zbatohen me rigorozitet kushtet teknike te zbatimit.
  - Per traret e mbuleses se palestres, me seksion 50x150, te perdoret beton me marke C35/45 dhe agregat me diameter jo me te madh se 20mm.
  - Shurat per keto trare te porositen me gjatesi 14m , te vendosen kambalecat per te ruajtur hapesiren midis rreshtave te shufrave, keto te fundit te vendosen cdo 2m. Te tregohet kujdes i madh gjate betonimit te tyre, betoni te vibrohet mire.Gjate ketij procesi te thirrret inxhinieri Projektues per monitorimin e Procesit.
  - Plani e strukturës te shihen bashke me Projektin e Arkitektures, Projektin Mekanik, Hidrosantiar dhe Projektin Elektrik

**DESIGN TEAM / GRUPI I PUNËS**

<b>Ing. Gjeolog</b>	Valter Begaj	N. 0324/2
<b>Arkitekt</b>	Antonela Sallaj	A. 1055/2
<b>Arkitekt</b>	Ani Tola(Panariti)	A. 1108/2
<b>Arkitekt</b>	Ceri Bisha	
<b>Ing. Mekanik</b>	Gjergji Kotari	M. 0579/1
<b>Ing. Ndërtimi</b>	Ilirijan Kokalari	K. 1008/1
<b>Ing. Ndërtimi</b>	Izet Mehmetaj	
<b>Ing. Ndërtimi</b>	Anisa Lama	
<b>Ing. Ndërtimi</b>	Leonard Lami	
<b>Ing. Hidroteknik</b>	Luljeta Kuci	K. 0022/1
<b>Ing. Hidroteknik</b>	Renald Fejzulla	
<b>Ing. Elektrik</b>	Burhan Demneri	E. 1049/1
<b>Ing. Elektrik</b>	Ervis Lami	
<b>Ing. Gjeodet</b>	Shqipjonja Civici	T. 1268
<b>Ing. Gjeodet</b>	Marsilda Ferko	
<b>Ing. Gjeodet</b>	Dimiter Kono	
<b>Ing. Gjeoinformatik</b>	Elifat Shehu	

**K-39** 1:40  
STRUCTURAL PROJECT / PROJEKTI STRUKTUROR

FORMATI A2 2023

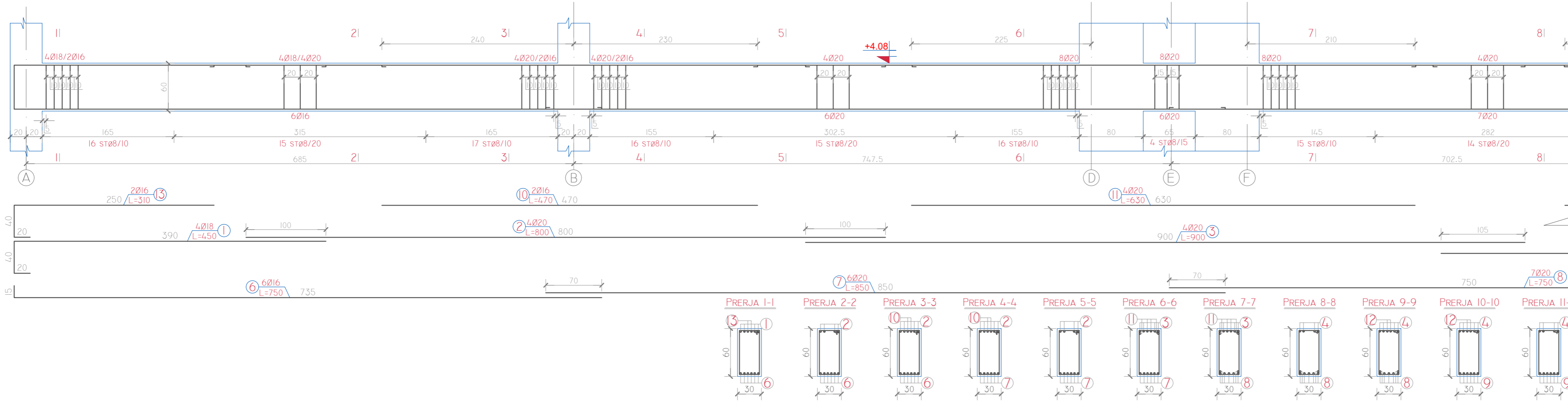
**CLIENT / KLIENT**  
BASHKIA DURRËS

**DESIGNER / PROJEKTUES**

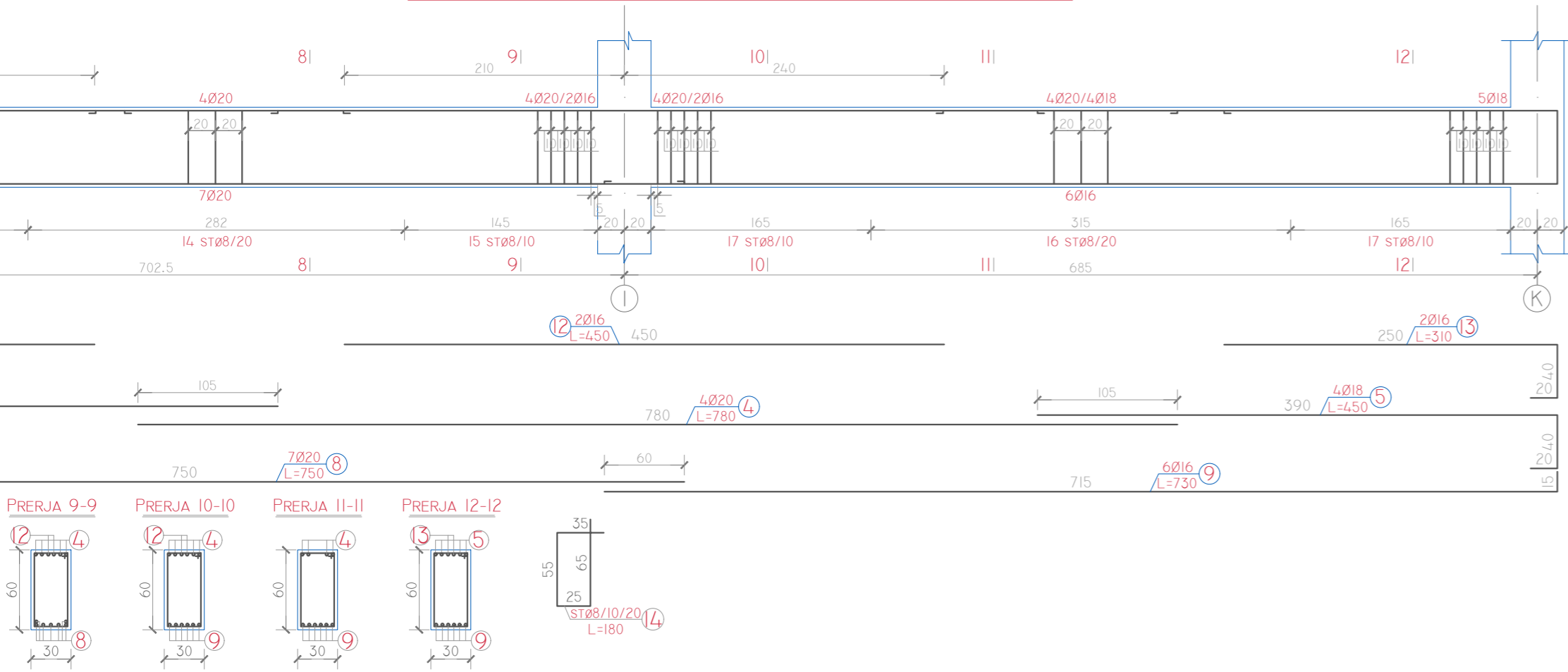
Net-Group sh.p.k.



**TRAU T-7A COPE-I (AKSI I-I) KUOTA [+4.08]**



**VAZHDIMI I TRAUT T-7A COPE-I (AKSI I-I) KUOTA [+4.08]**



**PROJECT TITLE /  
TITULLI I PROJEKTTIT**

SHKOLLA 9-VJECARE  
"VADARDHË"/"VADARDHË" SCHOOL

**PHASE / FAZA** DETAILED DESIGN /  
PROJEKT ZBATIM

- SHENIME TEKNIKE :
- Beton per Themelet C25/30
  - Beton per Shkallen C25/30
  - Beton Per eternetet e tjere C30/37
  - Hekur S 500s fyk=500N/mm2 ose ekuivalent
  - Shtresa mbrojtëse :
    - Themele 50 mm
    - Kollona 25 mm
    - Trare 25 mm
    - Soleta 20 mm
    - Mure 25 mm
    - Shkalle 15 mm
  - Te zbatohen me rigorozitet kushtet teknike te zbatimit.
  - Per traret e mbuleses se palestres, me seksion 50x150, te perdoret beton me marke C35/45 dhe agregat me diameter jo me te madh se 20mm.
  - Shufrat per keto trare te porositen me gjatesi 14m , te vendosen kambalecat per te ruajtur hapësirën midis rreshtave te shufrave, keto te fundit te vendosen cdo 2m. Te tregohet kujdes i madh gjate betonimit te tyre, betoni te vibrohet mire gjate ketij procesi te thirrjet inxhinieri Projektues per monitorimin e Procesit.
  - Planet e struktures te shihen bashke me Projektin e Arkitektures, Projektin Mekanik, Hidrosantiar dhe Projektin Elektrik

**DESIGN TEAM / GRUPI I PUNËS**

<b>Ing. Gjeolog</b>	Valter Begaj	N. 0324/2
<b>Arkitekt</b>	Antonela Sallaj	A. 1055/2
<b>Arkitekt</b>	Ani Tola(Panariti)	A. 1108/2
<b>Arkitekt</b>	Ceri Bisha	
<b>Ing. Mekanik</b>	Gjergji Kotari	M. 0579/1
<b>Ing. Ndërtimi</b>	Ilirian Kokalari	K. 1008/1
<b>Ing. Ndërtimi</b>	Izet Mehmetaj	
<b>Ing. Ndërtimi</b>	Anisa Lama	
<b>Ing. Ndërtimi</b>	Leonard Lami	
<b>Ing. Hidroteknik</b>	Luljeta Kuci	K. 0022/1
<b>Ing. Hidroteknik</b>	Renald Fejzulla	
<b>Ing. Elektrik</b>	Burhan Demneri	E. 1049/1
<b>Ing. Elektrik</b>	Ervis Lami	
<b>Ing. Gjeodet</b>	Shqiponja Civici	T. 1268
<b>Ing. Gjeodet</b>	Marsilda Ferko	
<b>Ing. Gjeodet</b>	Dimiter Kono	
<b>Ing. Gjeoinformatik</b>	Elifat Shehu	

**K-40** 1:40  
STRUCTURAL PROJECT / PROJEKTI STRUKTUROR

FORMATI A2 2023

**CLIENT / KLIENT**

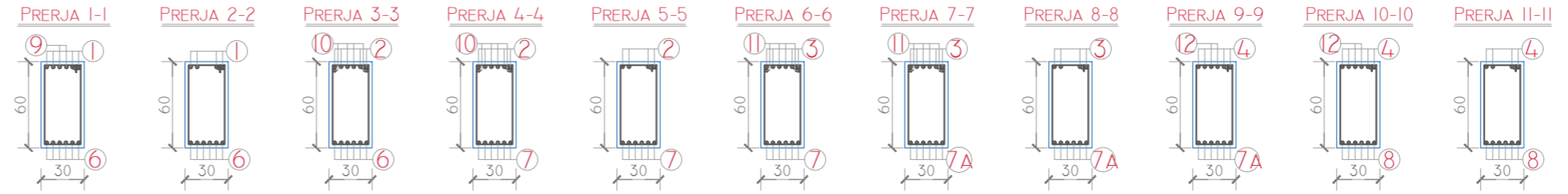
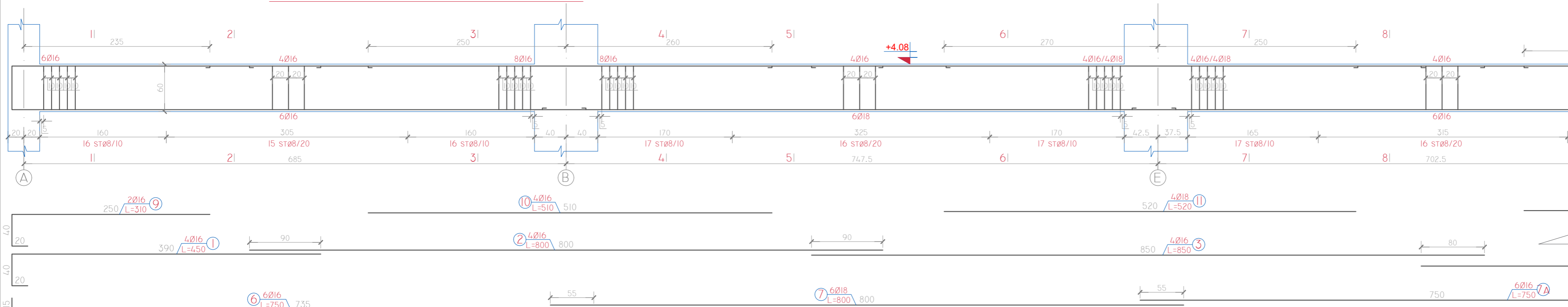
BASHKIA DURRËS

**DESIGNER / PROJEKTUES**

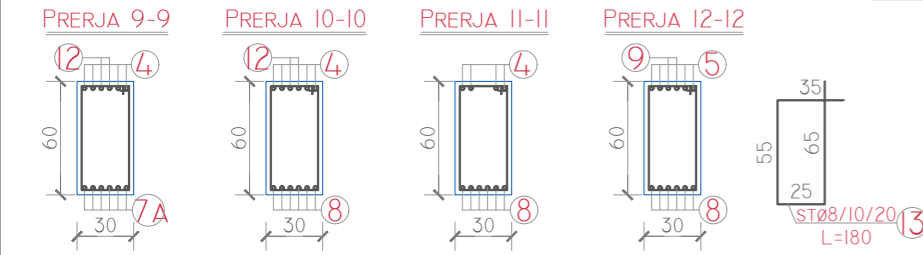
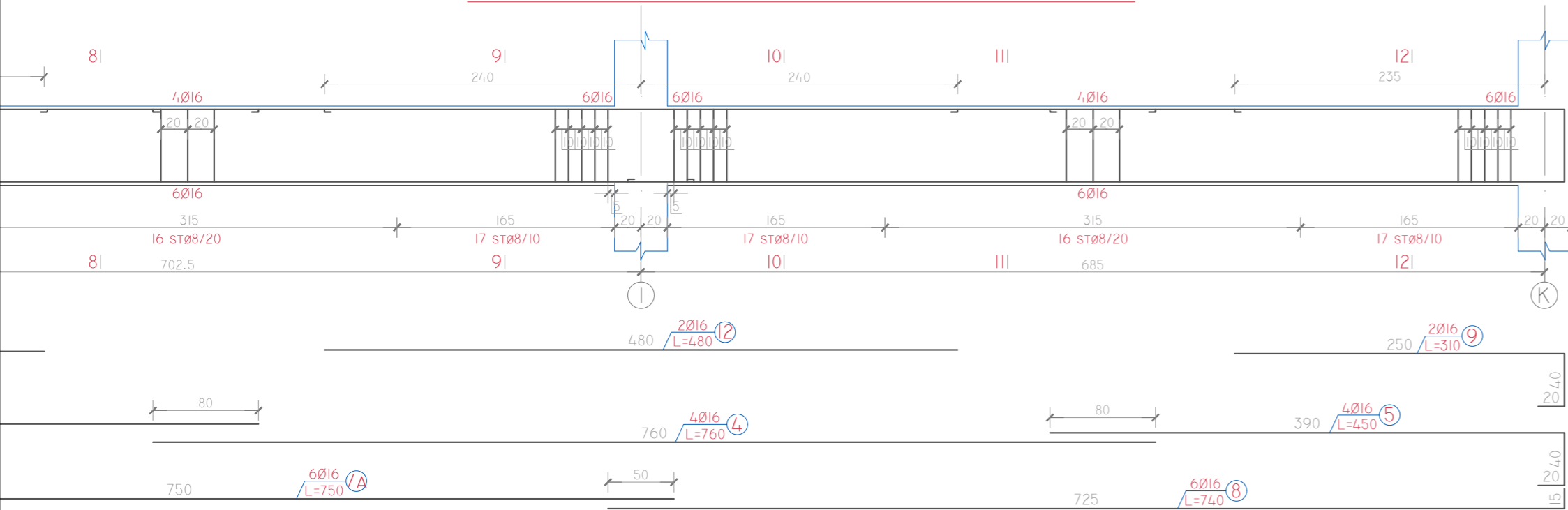
Net-Group sh.p.k.



**TRAU T-8A COPE-I (AKSI 2-2) KUOTA [+4.08]**



**VAZHDIMI I TRAUT T-8A COPE-I (AKSI 2-2) KUOTA [+4.08]**





**PROJECT TITLE /  
TITULLI I PROJEKTI**

SHKOLLA 9-VJECARE  
"VADARDHË"/"VADARDHË" SCHOOL

**PHASE / FAZA** DETAILED DESIGN /  
PROJEKT ZBATIM

- SHENIME TEKNIKE :
- Beton per Themelet C25/30
  - Beton per Shkallen C25/30
  - Beton Per eternetet e jere C30/37
  - Hekur S 500s fy=500N/mm2 ose ekuivalent
  - Shtresa mbrojtese :
    - Themiele 50 mm
    - Kollona 25 mm
    - Trare 25 mm
    - Soleta 20 mm
    - Mure 25 mm
    - Shkalle 15 mm
  - Te zbatohen me rigorozet kushtet teknike te zbatimit.  
**Per rratet e mbuleses se palestres, me seksion 50x150, te perdoret beton me marke C35/45 dhe agregat me diameter jo me te madh se 20mm.**  
**Shurat per keto rrate te porositen me gjatesi 14m , te vendosen kambalecat per te ruajtur hapesiren midis rreshtave te shufrave, keto te fundit te vendosen cdo 2m. Te tregohet kujdes i madh gjate betonimit te tyre, betoni te vibrohet mire. Gjate ketij procesi te thirrret inxhinieri Projektues per monitorimin e Procesit.**
  - Plani e struktures te shihen bashke me Projektin e Arkitektures, Projektin Mekanik, Hidrosantiar dhe Projektin Elektrik

**DESIGN TEAM / GRUPI I PUNES**

<b>Ing. Gjeolog</b>	Valter Begaj	N. 0324/2
<b>Arkitekt</b>	Antonela Sallaj	A. 1055/2
<b>Arkitekt</b>	Ani Tola(Panariti)	A. 1108/2
<b>Arkitekt</b>	Ceri Bisha	
<b>Ing. Mekanik</b>	Gjergji Kotari	M. 0579/1
<b>Ing. Ndërtimi</b>	Ilirian Kokalari	K. 1008/1
<b>Ing. Ndërtimi</b>	Izet Mehmetaj	
<b>Ing. Ndërtimi</b>	Anisa Lama	
<b>Ing. Ndërtimi</b>	Leonard Lami	
<b>Ing. Hidroteknik</b>	Luljeta Kuci	K. 0022/1
<b>Ing. Hidroteknik</b>	Renald Fejzulla	
<b>Ing. Elektrik</b>	Burhan Demneri	E. 1049/1
<b>Ing. Elektrik</b>	Ervis Lami	
<b>Ing. Gjeodet</b>	Shqiponja Civici	T. 1268
<b>Ing. Gjeodet</b>	Marsilda Ferko	
<b>Ing. Gjeodet</b>	Dimiter Kono	
<b>Ing. Gjeoinformatik</b>	Elfat Shehu	

**K-41** 1:40  
STRUCTURAL PROJECT / PROJEKTI STRUKTUROR

FORMATI A2 2023

**CLIENT / KLIENT**

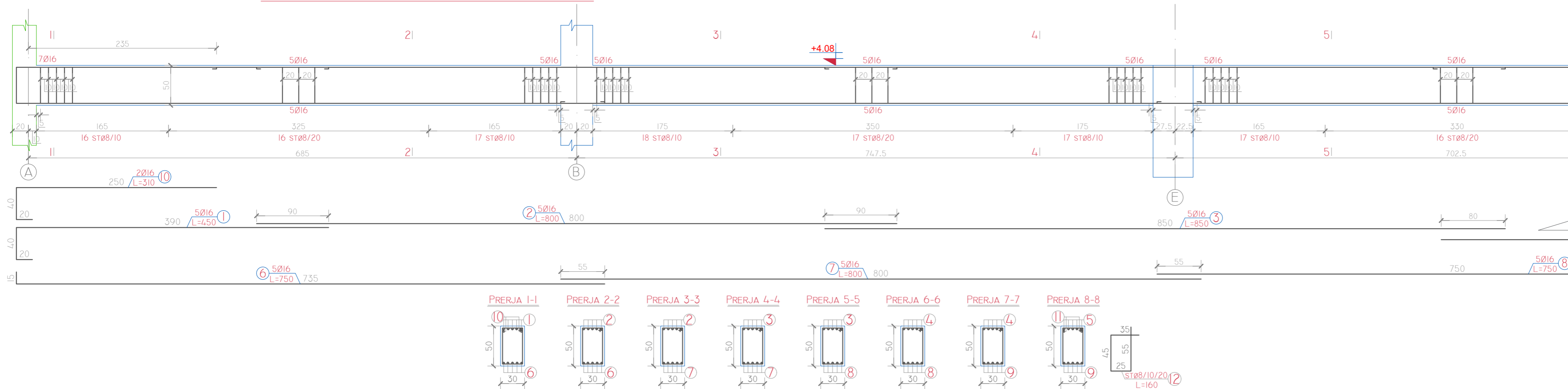
BASHKIA DURRËS

**DESIGNER / PROJEKTUES**

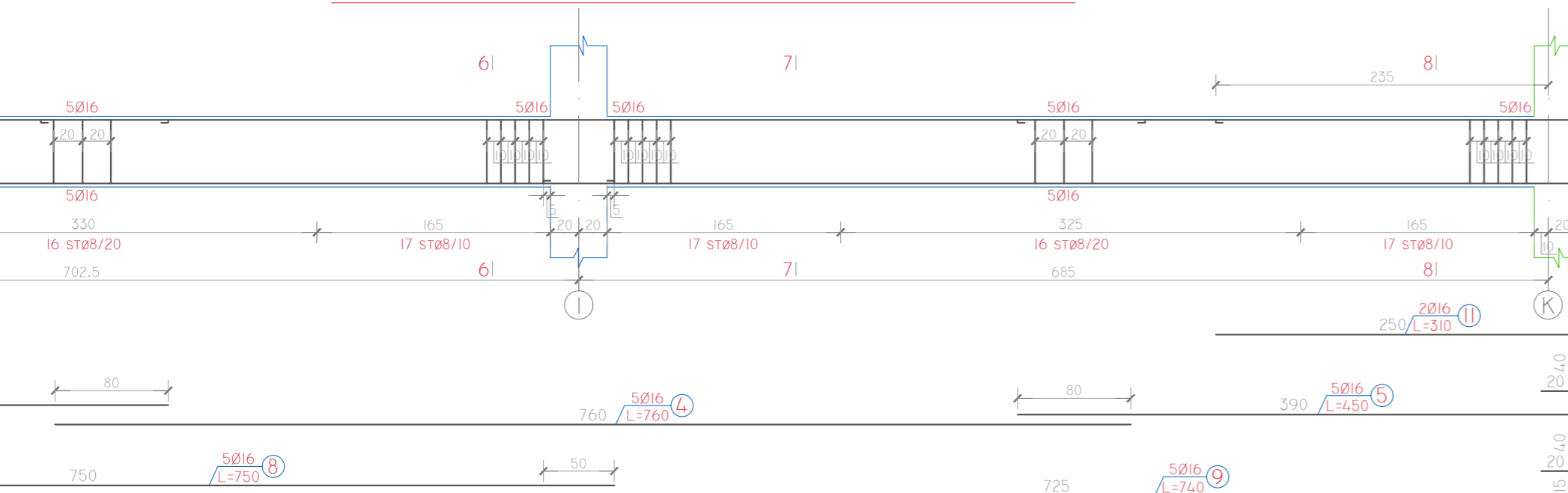
Net-Group sh.p.k.



**TRAU T-B COPE-I (AKSI 3'-3') KUOTA [+4.08]**



**VAZHDIMI I TRAUT T-B COPE-I (AKSI 3'-3') KUOTA [+4.08]**



**PROJECT TITLE /  
TITULLI I PROJEKTI**

SHKOLLA 9-VJECARE  
"VADARDHË"/"VADARDHË" SCHOOL

**PHASE / FAZA** DETAILED DESIGN /  
PROJEKT ZBATIM

- SHENIME TEKNIKE :
- Beton per Themelet C25/30
  - Beton per Shkallen C25/30
  - Beton Per eternetet e lire C30/37
  - Hekur S 500s fyk=500N/mm2 ose ekuivalent
  - Shtresa mbrojtëse :
    - Themele 50 mm
    - Kolllona 25 mm
    - Trare 25 mm
    - Soleta 20 mm
    - Mure 25 mm
    - Shkalle 15 mm
  - Te zbatohen me rigorozet kushtet teknike te zbatimit.
  - Per traret e mbuleses se palestres, me seksion 50x150, te perdoret beton me marke C35/45 dhe agregat me diameter jo me te madh se 20mm.
  - Shufrat per keto trare te porositen me gjatesi 14m , te vendosen kambalecat per te ruajtur hapësirën midis rreshtave te shufrave, keto te fundit te vendosen cdo 2m. Te tregohet kujdes i madh gjate betonimit te tyre, betoni te vibrohet mire. Gjate ketij procesi te thirrjet inxhinieri Projektues per monitorimin e Procesit.
  - Planet e struktures te shihen bashke me Projektin e Arkitektures, Projektit Mekanik, Hidrosantiar dhe Projektin Elektrik

**DESIGN TEAM / GRUPI I PUNËS**

<b>Ing. Gjeolog</b>	Valter Begaj	N. 0324/2
<b>Arkitekt</b>	Antonela Sallaj	A. 1055/2
<b>Arkitekt</b>	Ani Tola(Panariti)	A. 1108/2
<b>Arkitekt</b>	Ceri Bisha	
<b>Ing. Mekanik</b>	Gjergji Kotari	M. 0579/1
<b>Ing. Ndërtimi</b>	Ilirian Kokalari	K. 1008/1
<b>Ing. Ndërtimi</b>	Izet Mehmetaj	
<b>Ing. Ndërtimi</b>	Anisa Lama	
<b>Ing. Ndërtimi</b>	Leonard Lami	
<b>Ing. Hidroteknik</b>	Luljeta Kuci	K. 0022/1
<b>Ing. Hidroteknik</b>	Renald Fejzulla	
<b>Ing. Elektrik</b>	Burhan Demneri	E. 1049/1
<b>Ing. Elektrik</b>	Ervis Lami	
<b>Ing. Gjeodet</b>	Shqipjonja Civici	T. 1268
<b>Ing. Gjeodet</b>	Marsilda Ferko	
<b>Ing. Gjeodet</b>	Dimiter Kono	
<b>Ing. Gjeoinformatik</b>	Elifat Shehu	

**K-42** 1:40  
STRUCTURAL PROJECT / PROJEKTI STRUKTOROR

FORMATI A2 2023

**CLIENT / KLIENT**

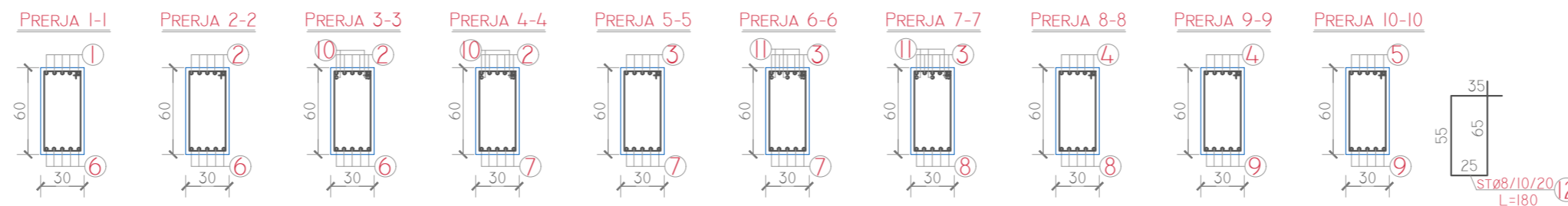
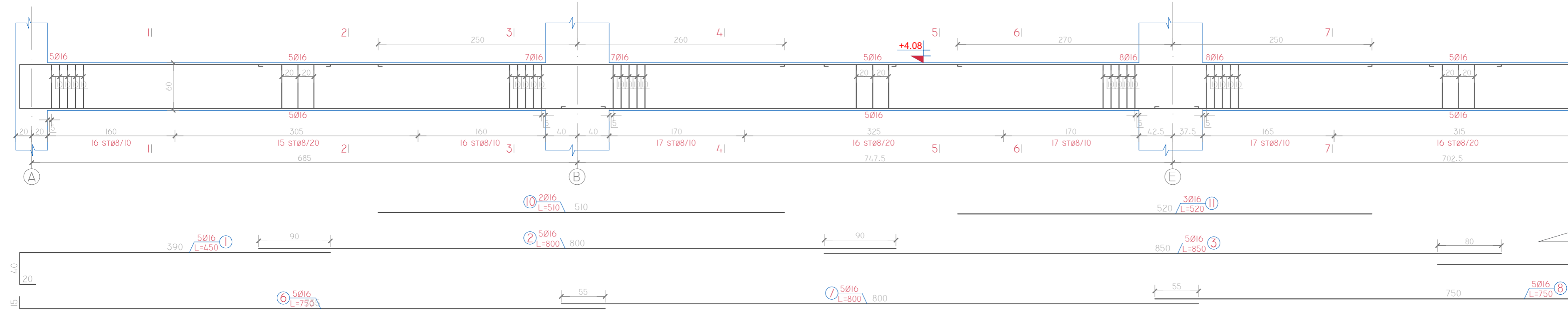
BASHKIA DURRËS

**DESIGNER / PROJEKTUES**

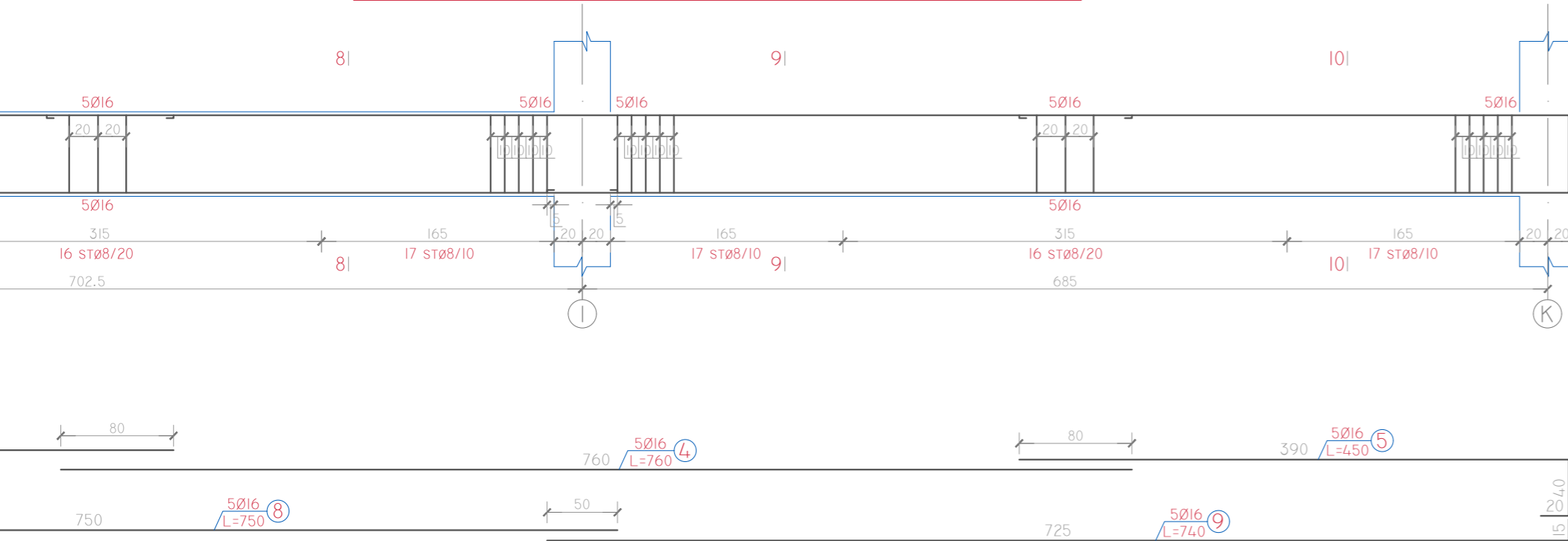
Net-Group sh.p.k.



**TRAU T-12A COPE-I (AKSI 5-5) KUOTA [+4.08]**



**VAZHDIMI I TRAUT T-12A COPE-I (AKSI 5-5) KUOTA [+4.08]**



**PROJECT TITLE /  
TITULLI I PROJEKTTIT**

SHKOLLA 9-VJECARE  
"VADARDHË"/"VADARDHË" SCHOOL

**PHASE / FAZA**      **DETAILED DESIGN /  
PROJEKT ZBATIM**

- SHENIME TEKNIKE :**
- Beton per Themelet C25/30
  - Beton per Shkallen C25/30
  - Beton Per eternetet e jete C30/37
  - Hekur S 500s fyk=500N/mm2 ose ekuivalent
  - Shtresa mbrojtëse :
    - Themele    50 mm
    - Kollona    25 mm
    - Trare       25 mm
    - Soleta     20 mm
    - Mure       25 mm
    - Shkalle    15 mm
  - Te zbatohen me rigorozitet kushtet teknike te zbatimit.
  - Per traret e mbuleses se palestres, me seksion 50x150, te perdoret beton me marke C35/45 dhe agregat me diameter jo me te madh se 20mm.
  - Shurat per keto trare te porositen me gjatesi 14m , te vendosen kambalecat per te ruajtur hapesiren midis rreshtave te shufrave, keto te fundit te vendosen cdo 2m. Te tregohet kujdes i madh gjate betonimit te tyre, betoni te vibrohet mire.Gjate ketij procesi te thirrret inxhinieri Projektues per monitorimin e Procesit.
  - Planet e struktures te shihen bashke me Projektin e Arkitektures, Projektin Mekanik, Hidrosantar dhe Projektin Elektrik

**DESIGN TEAM / GRUPI I PUNËS**

<b>Ing. Gjeolog</b>	Valter Begaj	N. 0324/2
<b>Arkitekt</b>	Antonela Sallaj	A. 1055/2
<b>Arkitekt</b>	Ani Tola(Panariti)	A. 1108/2
<b>Arkitekt</b>	Ceri Bisha	
<b>Ing. Mekanik</b>	Gjergji Kotari	M. 0579/1
<b>Ing. Ndërtimi</b>	Ilirijan Kokalari	K. 1008/1
<b>Ing. Ndërtimi</b>	Izet Mehmetaj	
<b>Ing. Ndërtimi</b>	Anisa Lama	
<b>Ing. Ndërtimi</b>	Leonard Lami	
<b>Ing. Hidroteknik</b>	Luljeta Kuci	K. 0022/1
<b>Ing. Hidroteknik</b>	Renald Fejzulla	
<b>Ing. Elektrik</b>	Burhan Demneri	E. 1049/1
<b>Ing. Elektrik</b>	Ervis Lami	
<b>Ing. Gjeodet</b>	Shqiponja Civici	T. 1268
<b>Ing. Gjeodet</b>	Marsilda Ferko	
<b>Ing. Gjeodet</b>	Dimiter Kono	
<b>Ing. Gjeoinformatik</b>	Elfat Shehu	

**K-43**      1:40  
STRUCTURAL PROJECT / PROJEKTI STRUKTUROR

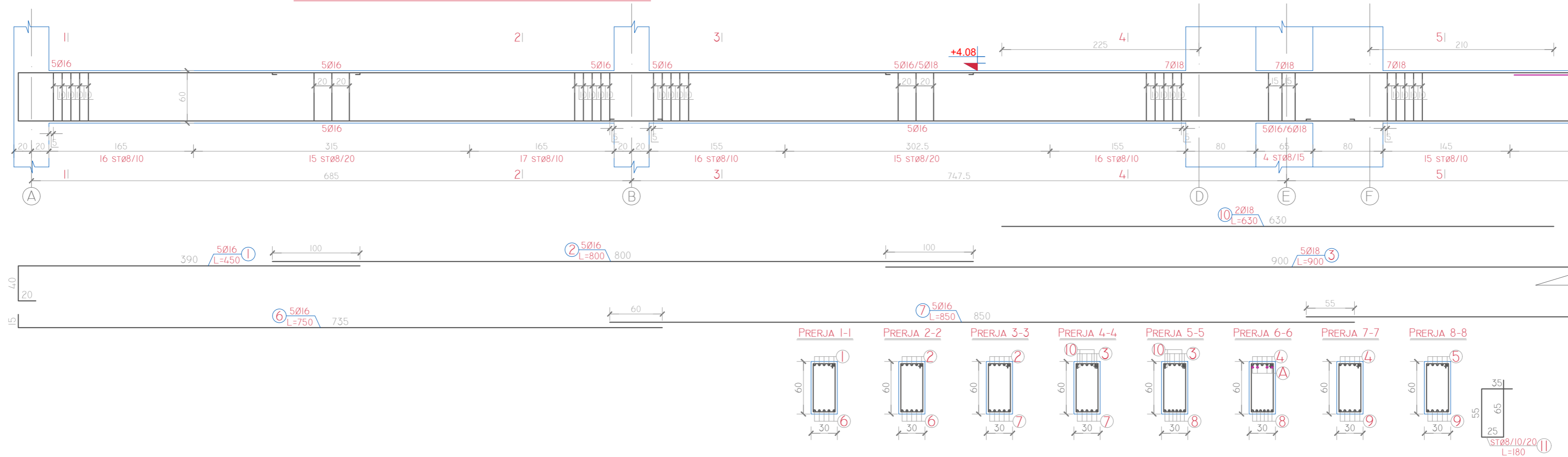
FORMATI A2      2023

**CLIENT / KLIENT**  
BASHKIA DURRËS

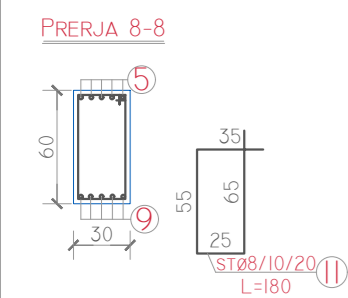
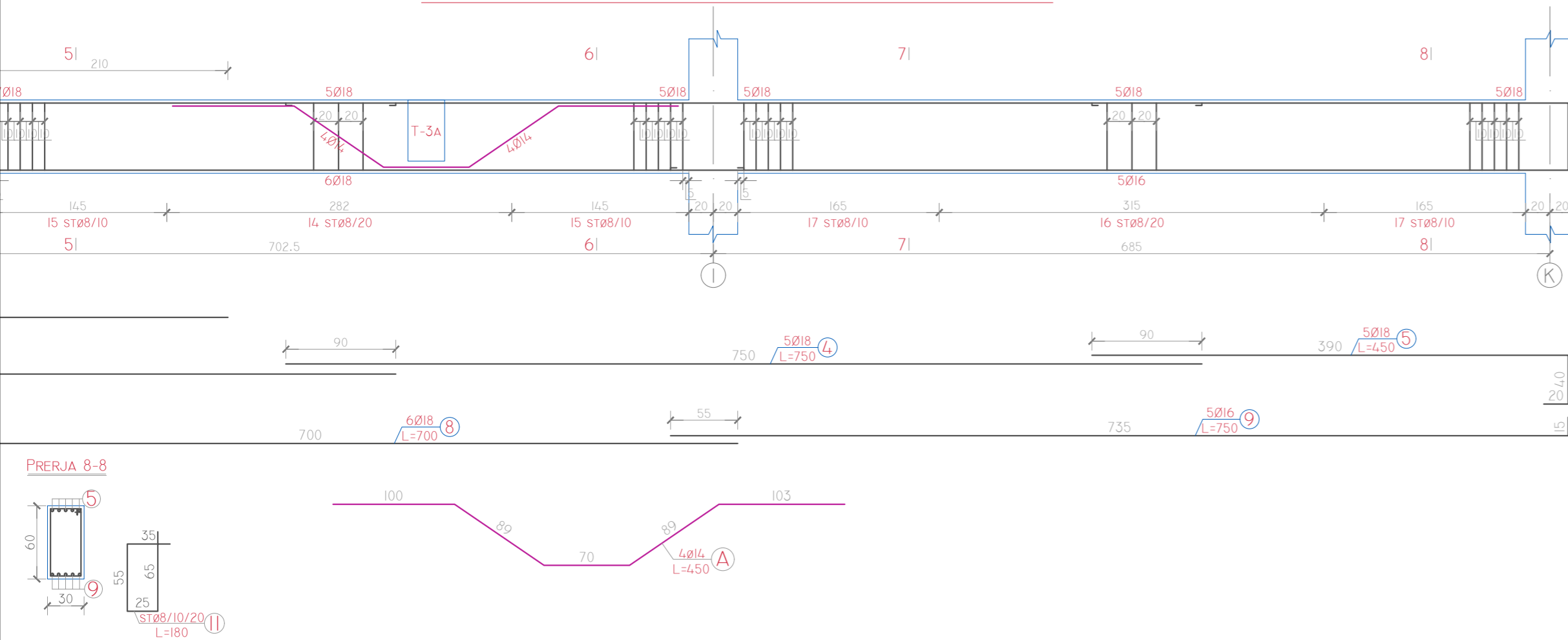
**DESIGNER / PROJEKTUES**  
Net-Group sh.p.k.



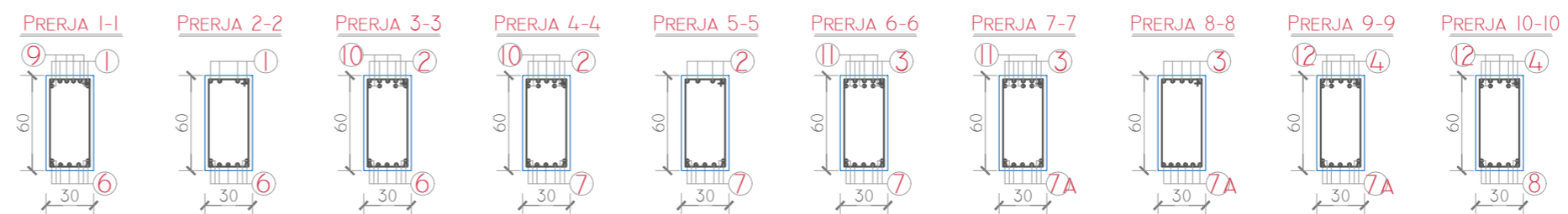
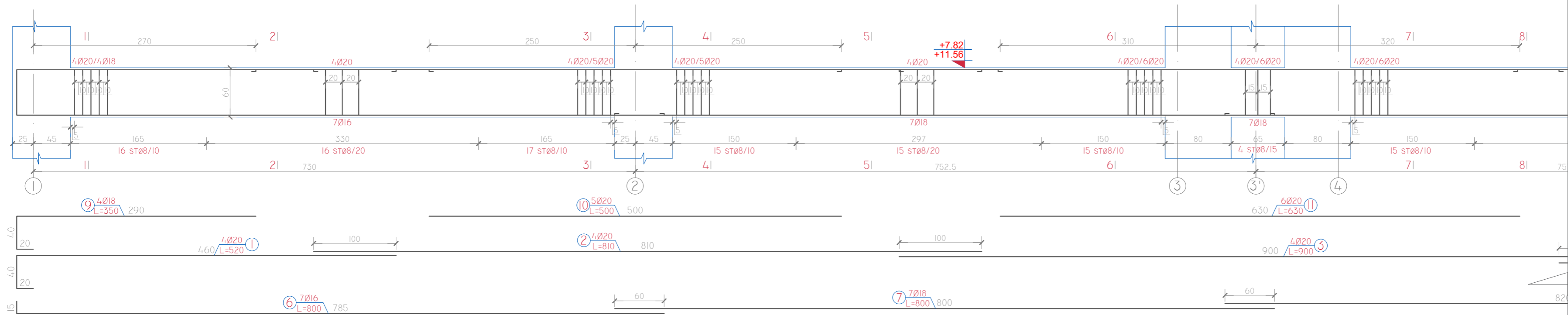
**TRAU T-13A COPE-I (AKSI 9-9) KUOTA [+4.08]**



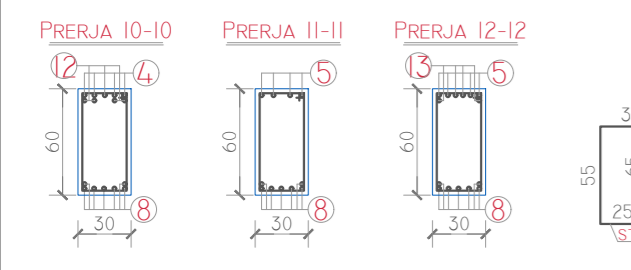
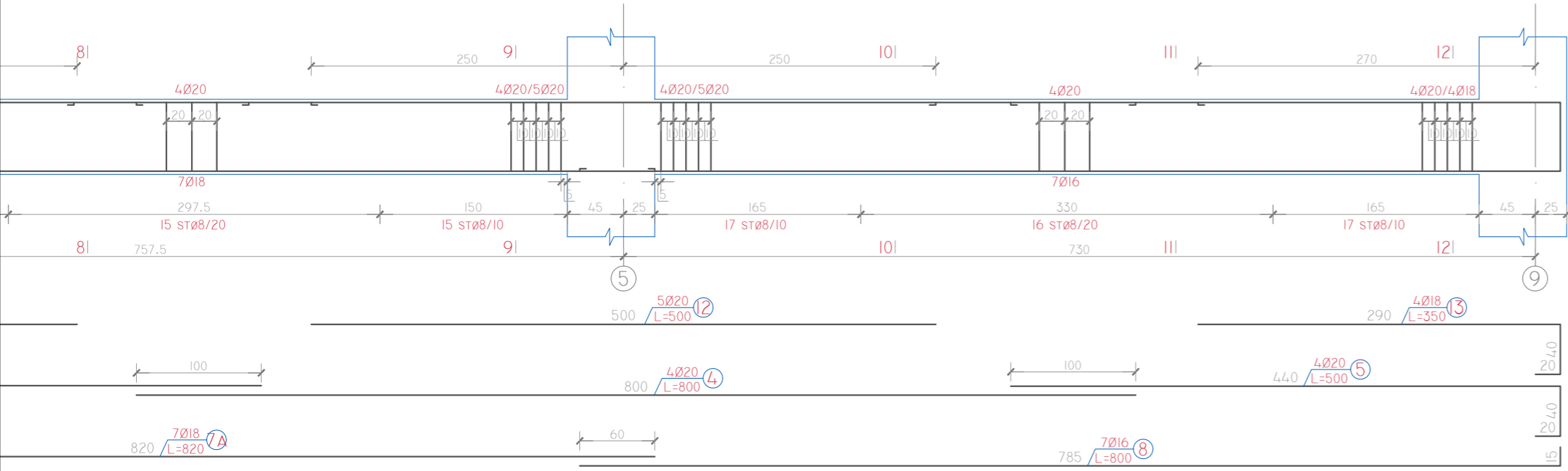
**VAZHDIMI I TRAUT T-13A COPE-I (AKSI 9-9) KUOTA [+4.08]**



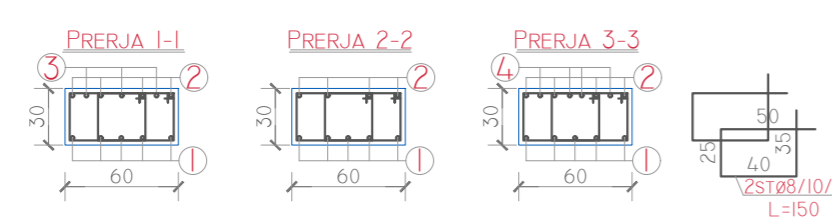
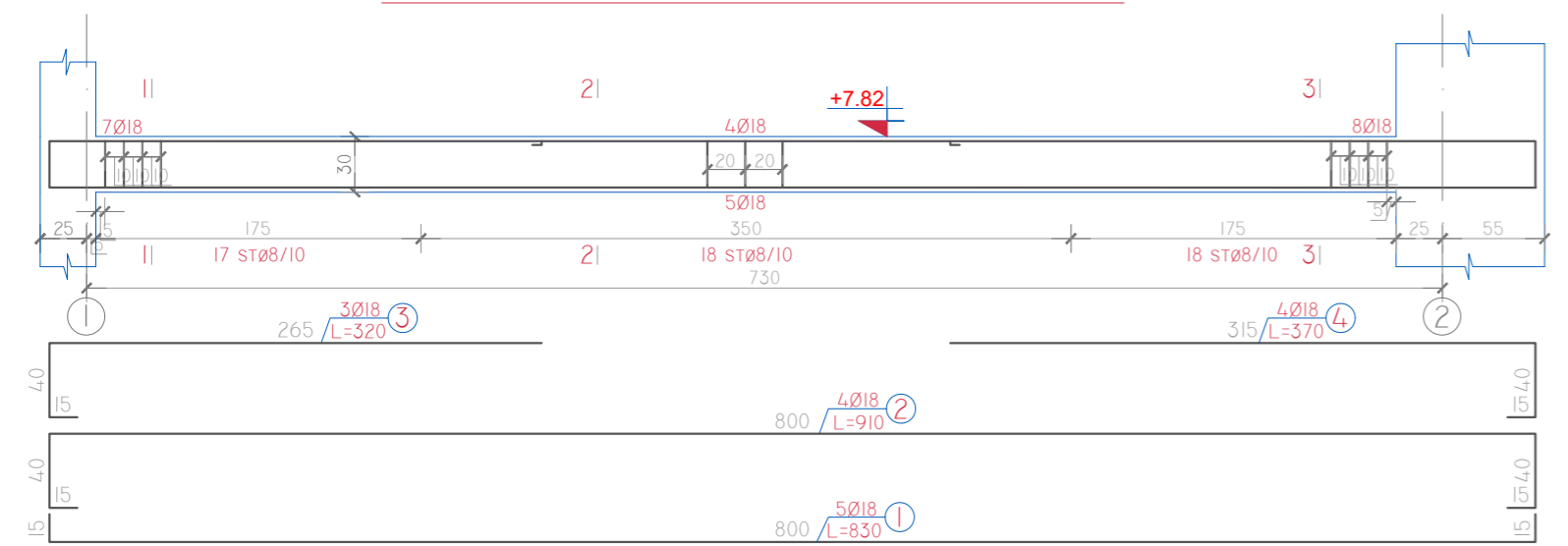
**TRAU T-IB COPE-2 (AKSI K-K) KUOTA [+7.82/+11.56]**



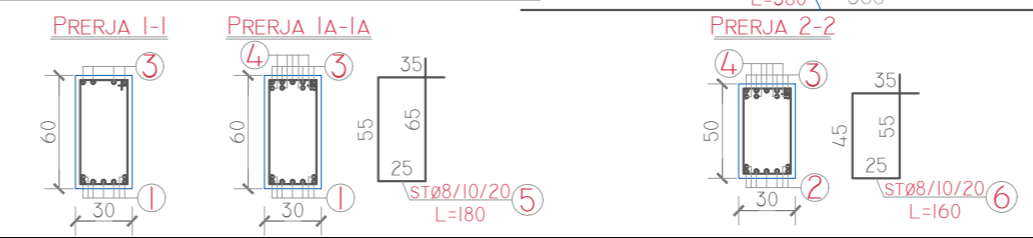
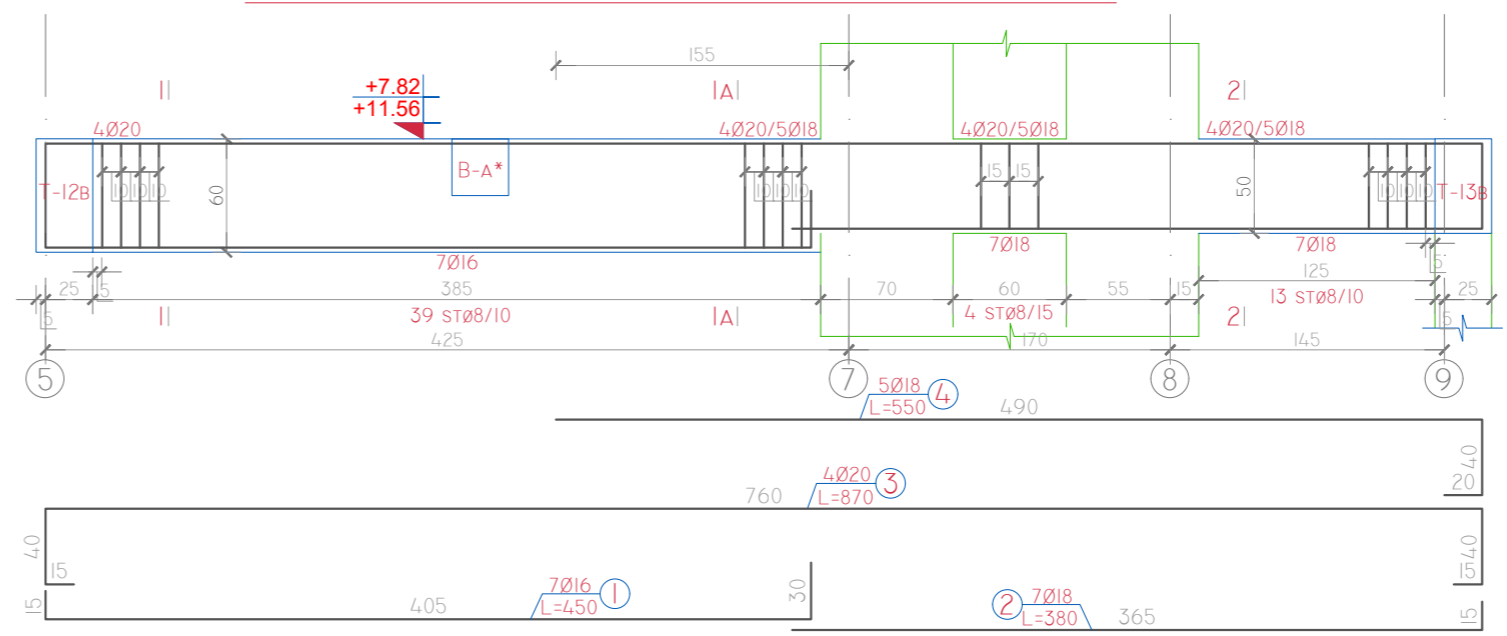
**VAZHDIMI I TRAUT T-IB COPE-2 (AKSI K-K) KUOTA [+7.82/+11.56]**



**TRAU TP-IB COPE-1 (AKSI E-E) KUOTA [+7.82]**



**TRAU T-3B COPE-2 (AKSI H-H) KUOTA [+7.82/+11.56]**



**PROJECT TITLE /  
TITULLI I PROJEKTTIT**

SHKOLLA 9-VJECARE  
"VADARDHË"/"VADARDHË" SCHOOL

**PHASE / FAZA**      **DETAILED DESIGN /  
PROJEKT ZBATIM**

- SHENIME TEKNIKE :**
- Beton per Themelet C25/30
  - Beton per Shkallen C25/30
  - Beton Per eternetet e lire C30/37
  - Hekur S 500s fy=500N/mm2 ose ekuivalent
  - Shtresa mbrojtëse :
    - Themele 50 mm
    - Kollona 25 mm
    - Trare 25 mm
    - Soleta 20 mm
    - Mure 25 mm
    - Shkalle 15 mm
  - Te zbatohen me rigorozitet kushtet teknike te zbatimit.
  - Per traret e mbuleses se palestrës, me seksion 50x150, te perdoret beton me marke C35/45 dhe agregat me diameter jo me te madh se 20mm.
  - Shufrat per keto trare te porositen me gjatesi 14m , te vendosen kambalecat per te ruajtur hapesiren midis rreshtave te shufrave, keto te fundit te vendosen cdo 2m. Te tregohet kujdes i madh gjate betonimit te tyre, betoni te vibrohet mire.Gjate ketij procesi te thirrret inxhinieri Projektues per monitorimin e Procesit.
  - Planet e struktures te shihen bashke me Projektin e Arkitektures, Projektin Mekanik, Hidrosantiar dhe Projektin Elektrik

**DESIGN TEAM / GRUPI I PUNËS**

<b>Ing. Gjeolog</b>	Valter Begaj	N. 0324/2
<b>Arkitekt</b>	Antonela Sallaj	A. 1055/2
<b>Arkitekt</b>	Ani Tola(Panariti)	A. 1108/2
<b>Arkitekt</b>	Ceri Bisha	
<b>Ing. Mekanik</b>	Gjergji Kotari	M. 0579/1
<b>Ing. Ndërtimi</b>	Ilirijan Kokalari	K. 1008/1
<b>Ing. Ndërtimi</b>	Izet Mehmetaj	
<b>Ing. Ndërtimi</b>	Anisa Lama	
<b>Ing. Ndërtimi</b>	Leonard Lami	
<b>Ing. Hidroteknik</b>	Luljeta Kuci	K. 0022/1
<b>Ing. Hidroteknik</b>	Renald Fejzulla	
<b>Ing. Elektrik</b>	Burhan Demneri	E. 1049/1
<b>Ing. Elektrik</b>	Ervis Lami	
<b>Ing. Gjeodet</b>	Shqiponja Civici	T. 1268
<b>Ing. Gjeodet</b>	Marsilda Ferko	
<b>Ing. Gjeodet</b>	Dimiter Kono	
<b>Ing. Gjeoinformatik</b>	Elifat Shehu	

**K-44**      1:40

STRUCTURAL PROJECT / PROJEKTI STRUKTUROR

FORMATI A2      2023

**CLIENT / KLIENT**

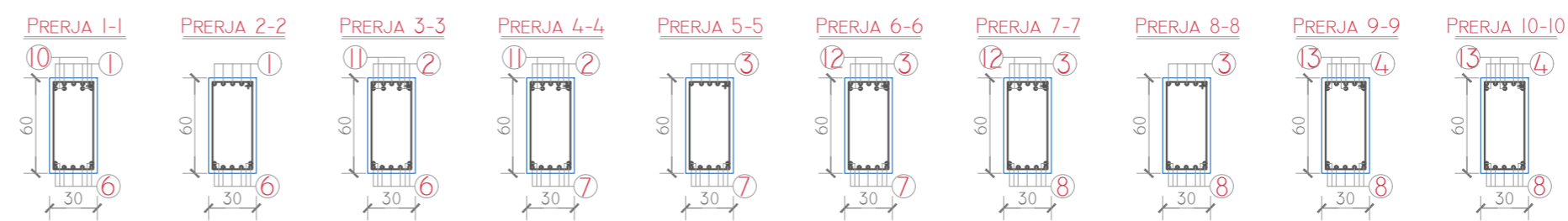
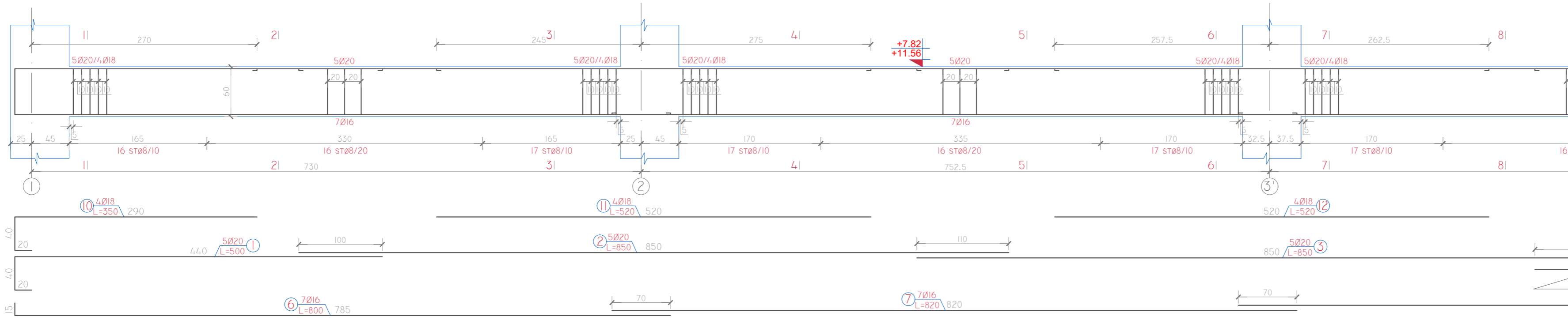
BASHKIA DURRËS

**DESIGNER / PROJEKTUES**

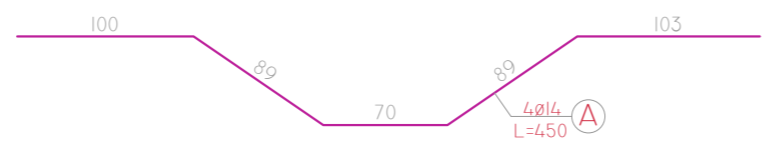
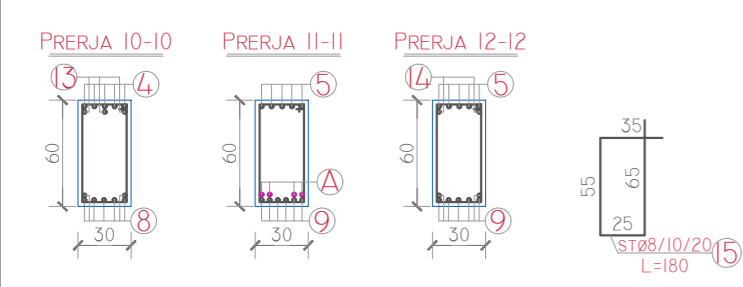
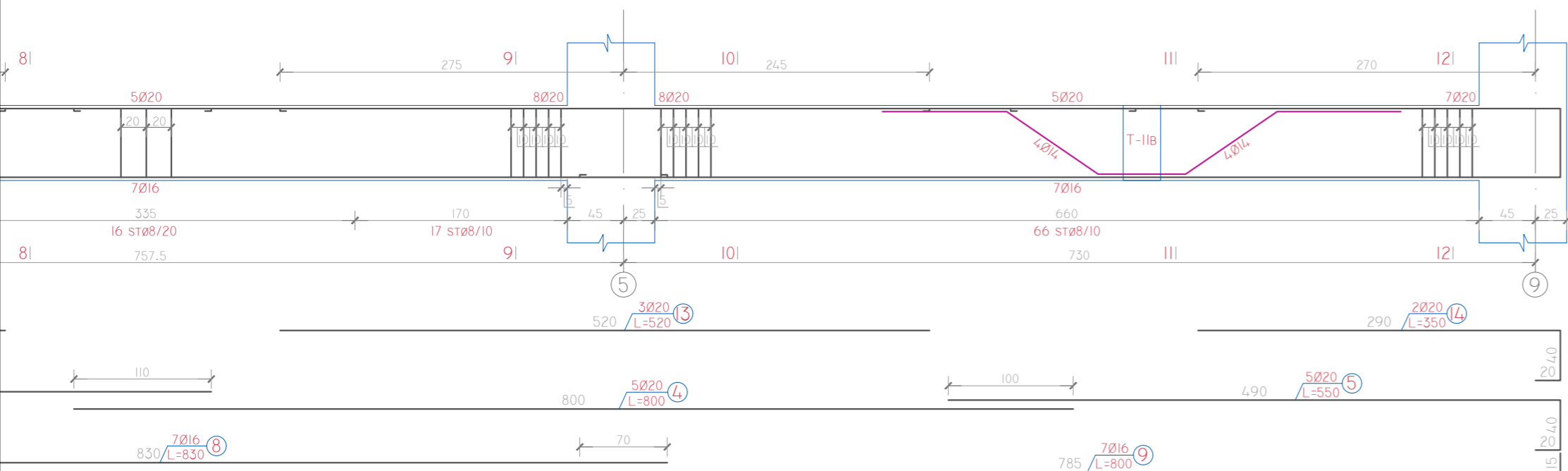
Net-Group sh.p.k.



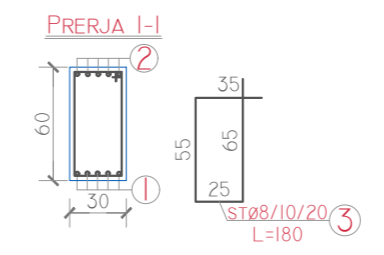
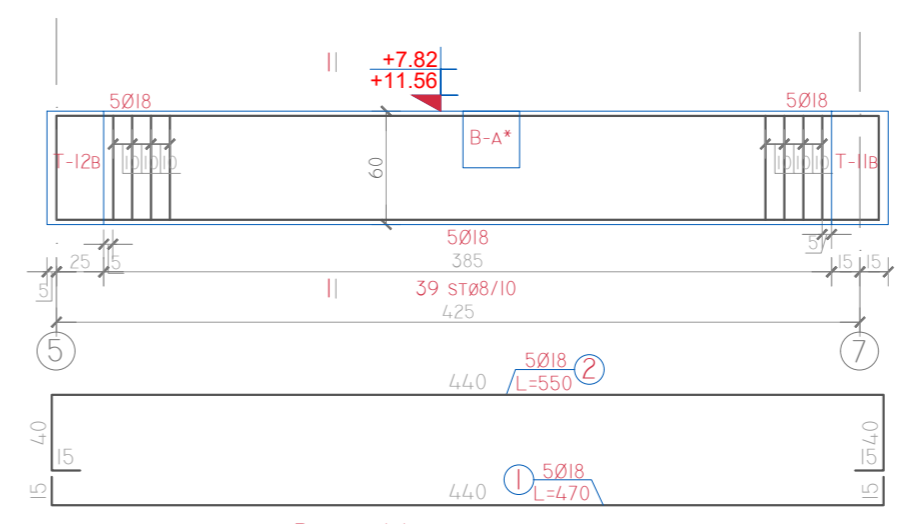
**TRAU T-2B COPE-2 (AKSI I-I) KUOTA [+7.82/+11.56]**



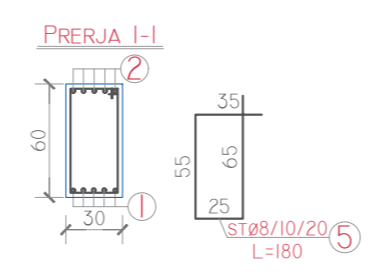
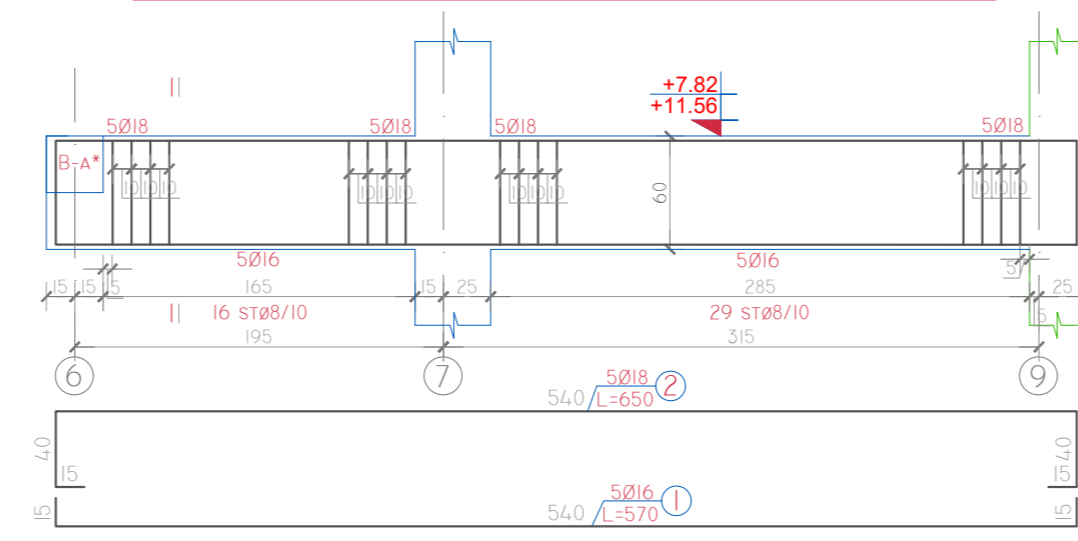
**VAZHDIMI I TRAUT T-2B COPE-2 (AKSI I-I) KUOTA [+7.82/+11.56]**



**TRAU T-6B COPE-2 (AKSI C-C) KUOTA [+7.82/+11.56]**



**TRAU T-5B COPE-2 (AKSI E-E) KUOTA [+7.82/+11.56]**



**PROJECT TITLE /  
TITULLI I PROJEKTTIT**

SHKOLLA 9-VJECARE  
"VADARDHË"/"VADARDHË" SCHOOL

**PHASE / FAZA** DETAILED DESIGN /  
PROJEKT ZBATIM

- SHENIME TEKNIKE :**
- Beton per Themelet C25/30
  - Beton per Shkallen C25/30
  - Beton Per etekulet e tjere C30/37
  - Hekur S 500s fy=500N/mm2 ose ekuivalent
  - Shitesa mbrojtese :
    - Themele 50 mm
    - Kollona 25 mm
    - Trare 25 mm
    - Soleta 20 mm
    - Mure 25 mm
    - Shkalle 15 mm
  - Te zbatohen me rigorozitet kushtet teknike te zbatimit.
  - Per traret e mbuleses se palestrës, me seksion 50x150, te perdoret beton me marke C35/45 dhe agregat me diameter jo me te madh se 20mm.
  - Shufrat per keto trare te porositen me gjatesi 14m , te vendosen kambalecat per te ruajtur hapesiën midis rreshtave te shufrave, keto te fundit te vendosen cdo 2m. Te tregohet kujdes i madh gjate betonimit te tyre, betoni te vibrohet mire.Gjate ketij procesi te thirrret inxhinieri Projektues per monitorimin e Procesit.
  - Planet e struktures te shihen bashke me Projektin e Arkitektures, Projektit Mekanik, Hidrosantiar dhe Projektin Elektrik

**DESIGN TEAM / GRUPI I PUNËS**

<b>Ing. Gjeolog</b>	Valter Begaj	N. 0324/2
<b>Arkitekt</b>	Antonela Sallaj	A. 1055/2
<b>Arkitekt</b>	Ani Tola(Panariti)	A. 1108/2
<b>Arkitekt</b>	Gerit Bisha	
<b>Ing. Mekanik</b>	Gjergji Kotari	M. 0579/1
<b>Ing. Ndërtimi</b>	Ilirjan Kokalari	K. 1008/1
<b>Ing. Ndërtimi</b>	Izet Mehmetaj	
<b>Ing. Ndërtimi</b>	Anisa Lama	
<b>Ing. Ndërtimi</b>	Leonard Lami	
<b>Ing. Hidroteknik</b>	Luljeta Kuci	K. 0022/1
<b>Ing. Hidroteknik</b>	Renald Fejzulla	
<b>Ing. Elektrik</b>	Burhan Demneri	E. 1049/1
<b>Ing. Elektrik</b>	Ervis Lami	
<b>Ing. Gjeodet</b>	Shqiponja Civici	T. 1268
<b>Ing. Gjeodet</b>	Marsilda Ferko	
<b>Ing. Gjeodet</b>	Dimiter Kono	
<b>Ing. Gjeoinformatik</b>	Elfat Shehu	

**K-45** 1:40  
STRUCTURAL PROJECT / PROJEKTI STRUKTOROR

FORMATI A2 2023

**CLIENT / KLIENT**  
BASHKIA DURRËS

**DESIGNER / PROJEKTUES**  
Net-Group sh.p.k.



**PROJECT TITLE /  
TITULLI I PROJEKTIT**

SHKOLLA 9-VJECARE  
"VADARDHË"/"VADARDHË" SCHOOL

**PHASE / FAZA** DETAILED DESIGN /  
PROJEKT ZBATIM

- SHENIME TEKNIKE :
- Beton per Themelet C25/30
  - Beton per Shkallen C25/30
  - Beton Per elementet e lire C30/37
  - Hekur S 500s fy=500N/mm2 ose ekuivalent
  - Shitesa mbrojtëse :
    - \* Themele 50 mm
    - \* Kollona 25 mm
    - \* Trare 25 mm
    - \* Soleta 20 mm
    - \* Mure 25 mm
    - \* Shkalle 15 mm
  - Te zbatohen me rigorozitet kushtet teknike te zbatimit.
  - Per traret e mbuleses se palestres, me seksion 50x150, te perdoret beton me marke C35/45 dhe agregat me diameter jo me te madh se 20mm.  
Shurat per keto trare te porositen me gjatesi 14m , te vendosen kambalecat per te ruajtur hapesiren midis rreshtave te shufrave, keto te fundit te vendosen cdo 2m. Te tregohet kujdes i madh gjate betonimit te tyre, betoni te vibrohet mire gjate ketij procesi te thirrret inxhinieri Projektues per monitorimin e Procesit.
  - Planet e struktures te shihen bashke me Projektin e Arkitektures, Projektin Mekanik, Hidrosantar dhe Projektin Elektrik

**DESIGN TEAM / GRUPI I PUNËS**

<b>Ing. Gjeolog</b>	Valter Begaj	N. 0324/2
<b>Arkitekt</b>	Antonela Saliaj	A. 1055/2
<b>Arkitekt</b>	Ani Tola(Panaritii)	A. 1108/2
<b>Arkitekt</b>	Ceri Bisha	
<b>Ing. Mekanik</b>	Gjergji Kotari	M. 0579/1
<b>Ing. Ndërtimi</b>	Ilirian Kokalari	K. 1008/1
<b>Ing. Ndërtimi</b>	Izet Mehmetaj	
<b>Ing. Ndërtimi</b>	Anisa Lama	
<b>Ing. Ndërtimi</b>	Leonard Lami	
<b>Ing. Hidroteknik</b>	Luljeta Kuci	K. 0022/1
<b>Ing. Hidroteknik</b>	Renald Fejzulla	
<b>Ing. Elektrik</b>	Burhan Demneri	E. 1049/1
<b>Ing. Elektrik</b>	Ervis Lami	
<b>Ing. Gjeodet</b>	Shqiponja Civici	T. 1268
<b>Ing. Gjeodet</b>	Marsilda Ferko	
<b>Ing. Gjeodet</b>	Dimiter Kono	
<b>Ing. Gjeoinformatik</b>	Eftaf Shehu	

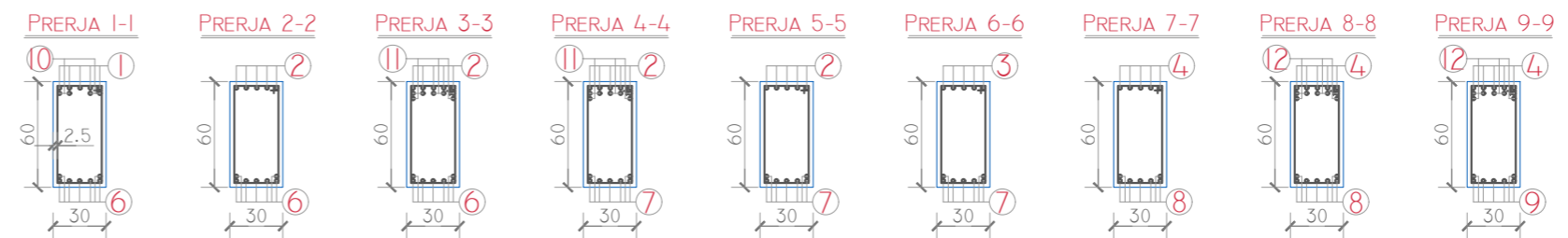
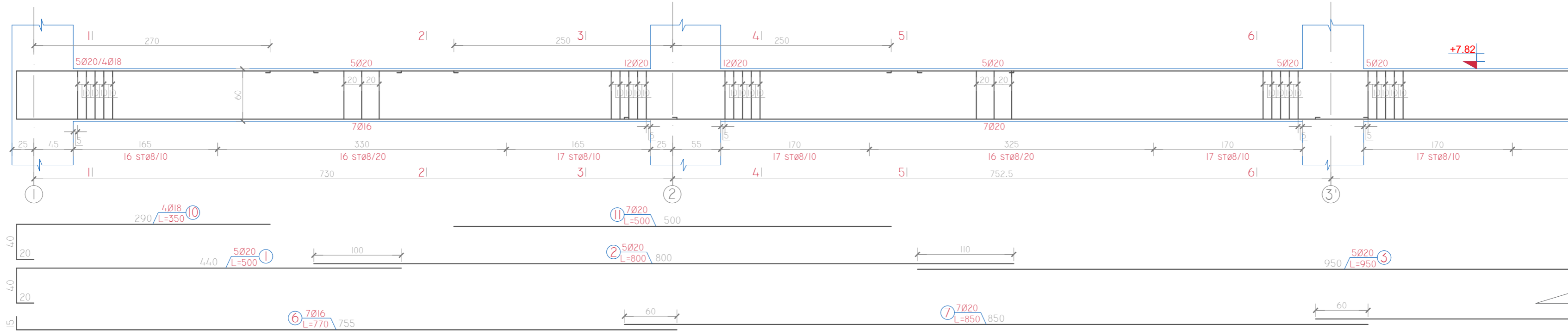
**K-46** 1:40  
STRUCTURAL PROJECT / PROJEKTI STRUKTUROR

FORMATI A2 2023

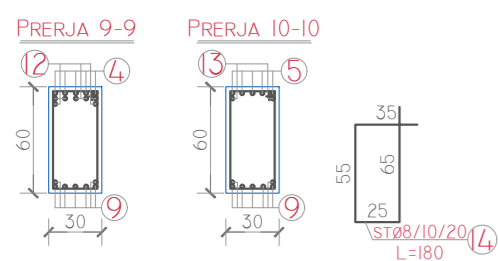
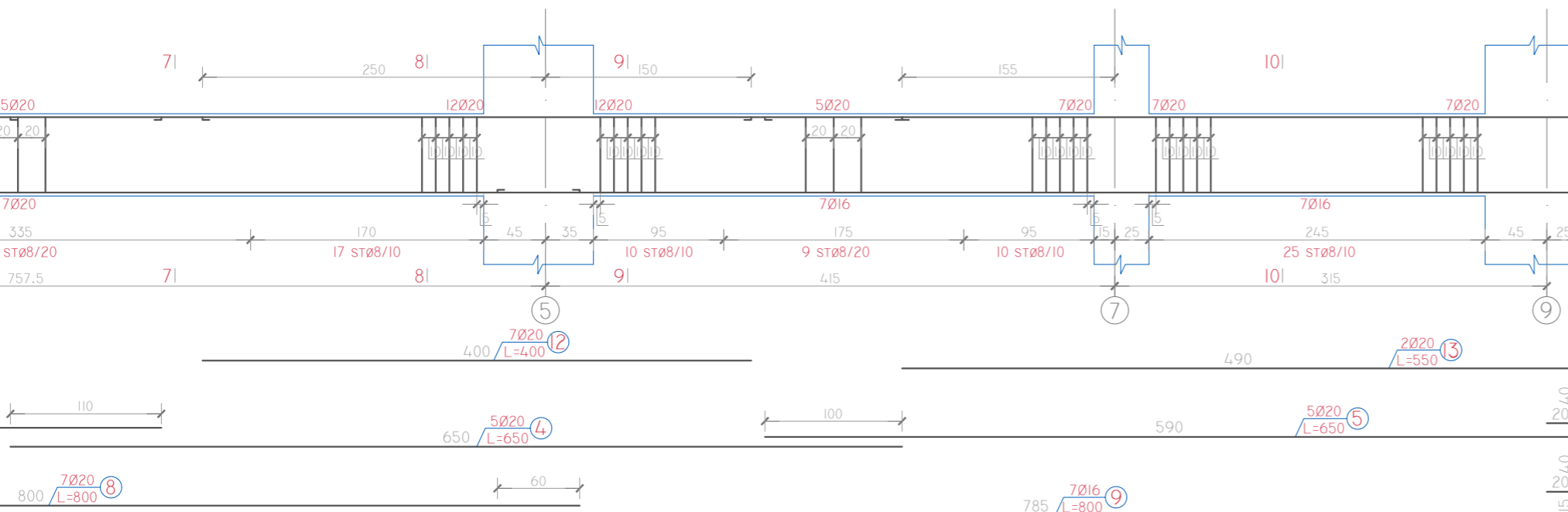
**CLIENT / KLIENT**  
BASHKIA Durrës

**DESIGNER / PROJEKTUES**  
Net-Group sh.p.k. 

**TRAU T-I4B COPE-I (AKSI B-B) KUOTA [+7.82]**



**VAZHDIMI I TRAUT T-I4B COPE-I (AKSI B-B) KUOTA [+7.82]**



**PROJECT TITLE /  
TITULLI I PROJEKTI**

SHKOLLA 9-VJECARE  
"VADARDHË"/"VADARDHË" SCHOOL

**PHASE / FAZA** DETAILED DESIGN /  
PROJEKT ZBATIM

- SHENIME TEKNIKE :
- Beton per Themetet C25/30
  - Beton per Shkallen C25/30
  - Beton Per elementet e lire C30/37
  - Hekur S 500s fy=500N/mm2 ose ekuivalent
  - Shtresa mbrojtëse :
    - Themle 50 mm
    - Kollona 25 mm
    - Trare 25 mm
    - Soleta 20 mm
    - Mure 25 mm
    - Shkalle 15 mm
  - Te zbatohen me rigorozitet kushtet teknike te zbatimit.
  - Per traret e mbuleses se palestres, me seksion 50x150, te perdoret beton me marke C35/45 dhe agregat me diameter jo me te madh se 20mm.  
Shurat per keto trare te porositen me gjatesi 14m , te vendosen kambalecat per te ruajtur hapësirën midis rreshtave te shufrave, keto te fundit te vendosen cdo 2m. Te tregohet kujdes i madh gjate betonimit te tyre, betoni te vibrohet mire gjate ketij procesi te thirrret inxhinieri Projektues per monitorimin e Procesit.
  - Plani e struktures te shihen bashke me Projektin e Arkitektures, Projektin Mekanik, Hidrosantiar dhe Projektin Elektrik

**DESIGN TEAM / GRUPI I PUNËS**

<b>Ing. Gjeolog</b>	Valter Begaj	N. 0324/2
<b>Arkitekt</b>	Antonela Sallaj	A. 1055/2
<b>Arkitekt</b>	Ani Tola(Panariti)	A. 1108/2
<b>Arkitekt</b>	Ceri Bisha	
<b>Ing. Mekanik</b>	Gjergji Kotari	M. 0579/1
<b>Ing. Ndërtimi</b>	Ilirijan Kokalari	K. 1008/1
<b>Ing. Ndërtimi</b>	Izet Mehmetaj	
<b>Ing. Ndërtimi</b>	Anisa Lama	
<b>Ing. Ndërtimi</b>	Leonard Lami	
<b>Ing. Hidroteknik</b>	Lujeta Kuci	K. 0022/1
<b>Ing. Hidroteknik</b>	Renald Fejzulla	
<b>Ing. Elektrik</b>	Burhan Demneri	E. 1049/1
<b>Ing. Elektrik</b>	Ervis Lami	
<b>Ing. Gjeodet</b>	Shqiponja Civici	T. 1268
<b>Ing. Gjeodet</b>	Marsilda Ferko	
<b>Ing. Gjeodet</b>	Dimiter Kono	
<b>Ing. Gjeoinformatik</b>	Elifat Shehu	

**K-47** 1:40  
STRUCTURAL PROJECT / PROJEKTI STRUKTOROR

FORMATI A2 2023

**CLIENT / KLIENT**

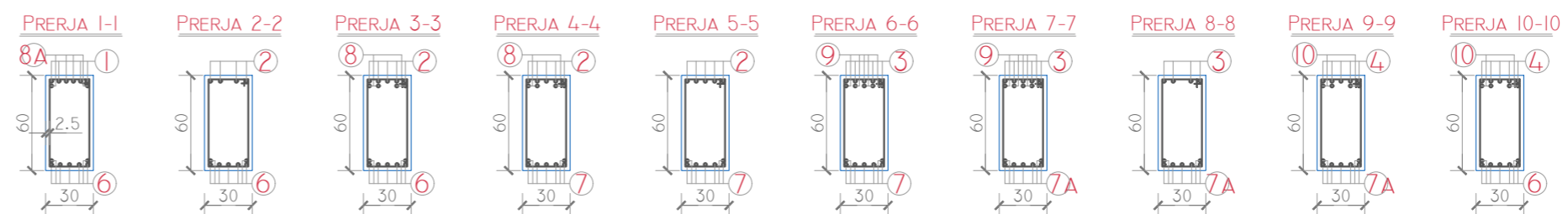
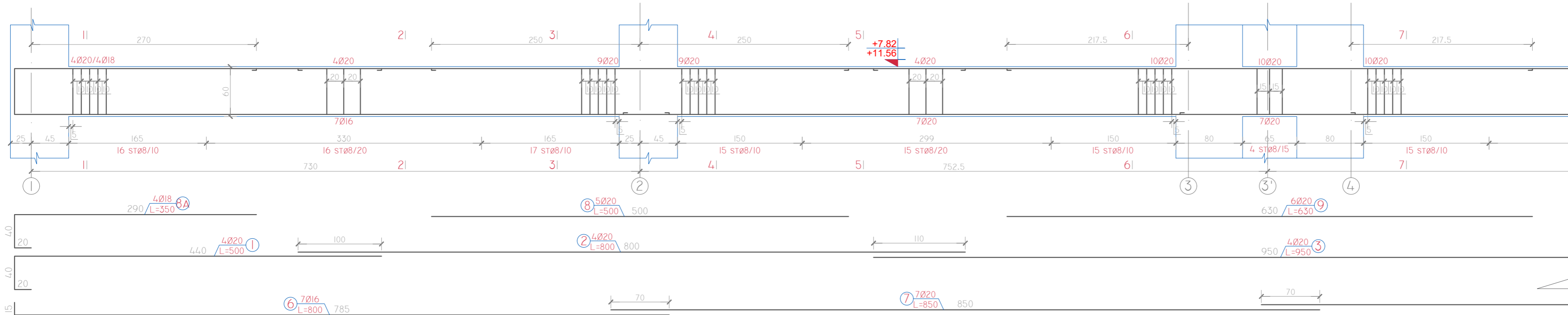
BASHKIA DURRËS

**DESIGNER / PROJEKTUES**

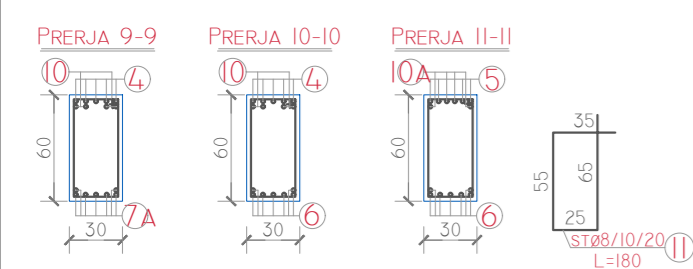
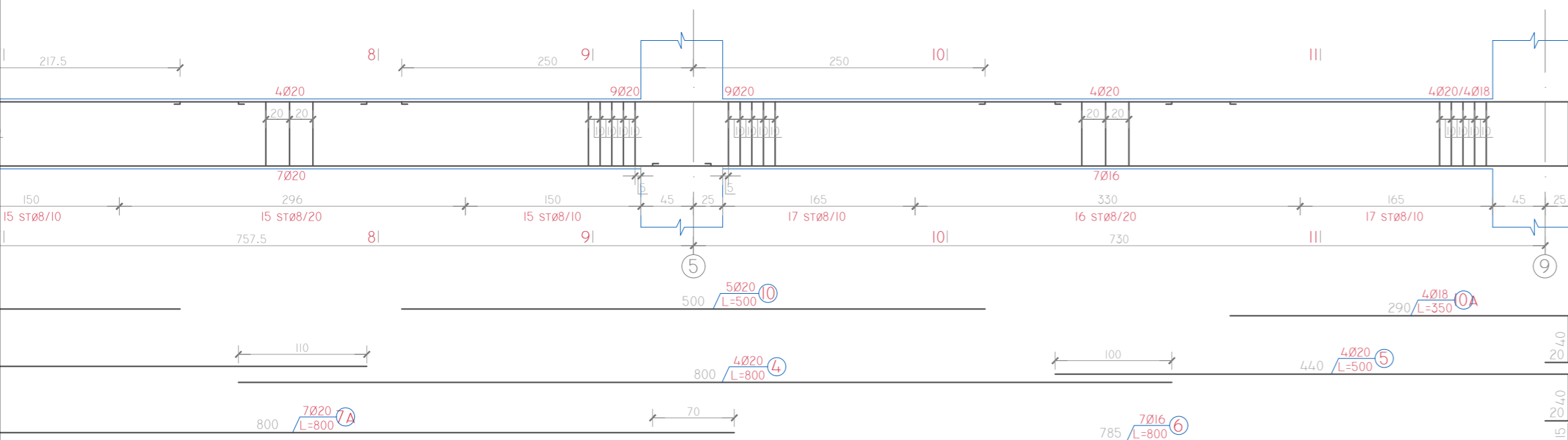
Net-Group sh.p.k.



**TRAU T-4B COPE-2 (AKSI A-A) KUOTA [+7.82/+11.56]**



**VAZHDMI I TRAUT T-4B COPE-2 (AKSI A-A) KUOTA [+7.82/+11.56]**



**PROJECT TITLE /  
TITULLI I PROJEKTI**

SHKOLLA 9-VJECARE  
"VADARDHË"/"VADARDHË" SCHOOL

**PHASE / FAZA**      **DETAILED DESIGN /  
PROJEKT ZBATIM**

- SHENIME TEKNIKE :**
- Beton per Themelet C25/30
  - Beton per Shkallen C25/30
  - Beton Per eternetet e lire C30/37
  - Hekur S 500s fy=500N/mm2 ose ekuivalent
  - Shtresa mbrojtëse :
    - \* Themele 50 mm
    - \* Kollona 25 mm
    - \* Trare 25 mm
    - \* Soleta 20 mm
    - \* Mure 25 mm
    - \* Shkalle 15 mm
  - Te zbatohen me rigorozitet kushtet teknike te zbatimit.
  - Per traret e mbuleses se palestres, me seksion 50x150, te perdoret beton me marke C35/45 dhe agregat me diameter jo me te madh se 20mm.
  - Shurat per keto trare te porositen me gjatesi 14m , te vendosen kambalecat per te ruajtur hapësirën midis rreshtave te shufrave, keto te fundit te vendosen cdo 2m. Te tregohet kujdes i madh gjate betonimit te tyre, betoni te vibrohet mire.Gjate ketij procesi te thirrret inxhinieri Projektues per monitorimin e Procesit.
  - Plani e struktures te shihen bashke me Projektin e Arkitektures, Projektin Mekanik, Hidrosantar dhe Projektin Elektrik

**DESIGN TEAM / GRUPI I PUNËS**

<b>Ing. Gjeolog</b>	Valter Begaj	N. 0324/2
<b>Arkitekt</b>	Antonela Sallaj	A. 1055/2
<b>Arkitekt</b>	Ani Tola(Panariti)	A. 1108/2
<b>Arkitekt</b>	Gerit Bisha	
<b>Ing. Mekanik</b>	Gjergji Kotari	M. 0579/1
<b>Ing. Ndërtimi</b>	Ilirjan Kokalari	K. 1008/1
<b>Ing. Ndërtimi</b>	Izet Mehmetaj	
<b>Ing. Ndërtimi</b>	Anisa Lama	
<b>Ing. Ndërtimi</b>	Leonard Lami	
<b>Ing. Hidroteknik</b>	Lujeta Kuci	K. 0022/1
<b>Ing. Hidroteknik</b>	Renald Fejzulla	
<b>Ing. Elektrik</b>	Burhan Demneri	E. 1049/1
<b>Ing. Elektrik</b>	Ervis Lami	
<b>Ing. Gjeodet</b>	Shqiponja Civici	T. 1268
<b>Ing. Gjeodet</b>	Marsilda Ferko	
<b>Ing. Gjeodet</b>	Dimiter Kono	
<b>Ing. Gjeoinformatik</b>	Elfat Shehu	

**K-48**      1:40

STRUCTURAL PROJECT / PROJEKTI STRUKTUROR

FORMATI A2      2023

**CLIENT / KLIENT**

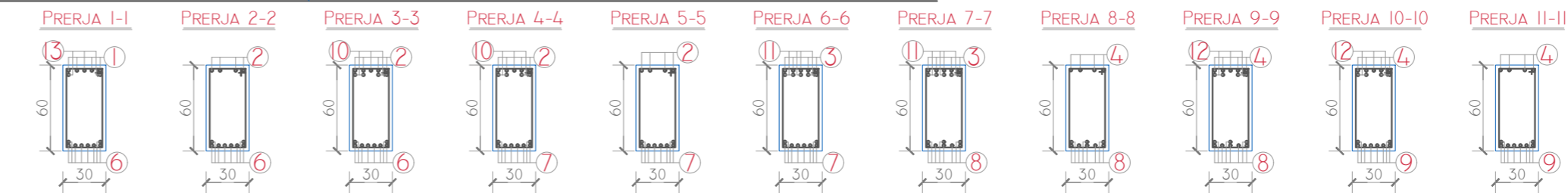
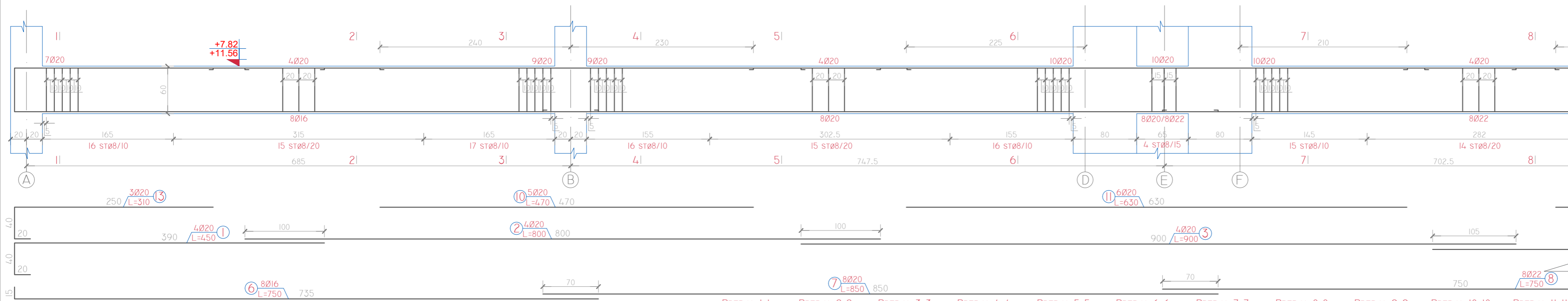
BASHKIA DURRËS

**DESIGNER / PROJEKTUES**

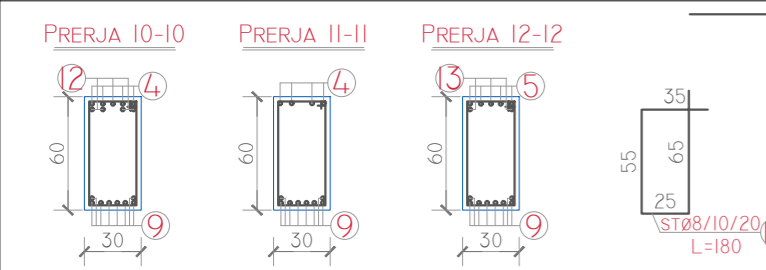
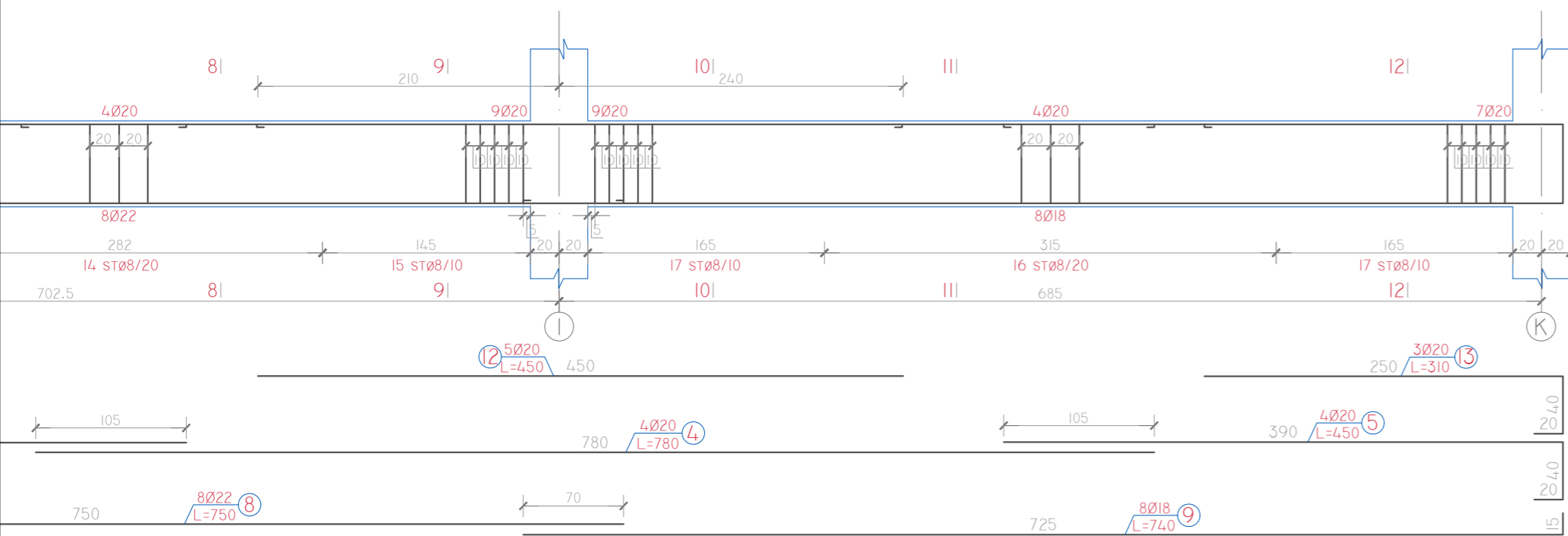
Net-Group sh.p.k.



**TRAU T-7B COPE-2 (AKSI I-I) KUOTA [+7.82/+11.56]**



**VAZHDIMI I TRAUT 1-B COPE-2 (AKSI I-I) KUOTA [+7.82/+11.56]**





**PROJECT TITLE /  
TITULLI I PROJEKTTIT**

SHKOLLA 9-VJECARE  
"VADARDHË"/"VADARDHË" SCHOOL

**PHASE / FAZA** DETAILED DESIGN /  
PROJEKT ZBATIM

- SHENIME TEKNIKE :
- Beton per Themelet C25/30
  - Beton per Shkallen C25/30
  - Beton Per eternetet e lire C30/37
  - Hekur S 500s fy=500N/mm2 ose ekuivalent
  - Shtresa mbrojtëse :
    - Themele 50 mm
    - Kollona 25 mm
    - Trare 25 mm
    - Soleta 20 mm
    - Mure 25 mm
    - Shkalle 15 mm
  - Te zbatohen me rigorozitet kushtet teknike te zbatimit.
  - Per traret e mbuleses se palestres, me seksion 50x150, te perdoret beton me marke C35/45 dhe agregat me diameter jo me te madh se 20mm.
  - Shufrat per keto trare te porositen me gjatesi 14m , te vendosen kambalecat per te ruajtur hapësirën midis rreshtave te shufrave, keto te fundit te vendosen cdo 2m. Te tregohet kujdes i madh gjate betonimit te tyre, betoni te vibrohet mire.Gjate ketij procesi te thirrret inxhinieri Projektues per monitorimin e Procesit.
  - Planet e struktures te shihen bashke me Projektin e Arkitektures, Projektit Mekanik, Hidrosantiar dhe Projektin Elektrik

**DESIGN TEAM / GRUPI I PUNËS**

<b>Ing. Gjeolog</b>	Valter Begaj	N. 0324/2
<b>Arkitekt</b>	Antonela Sallaj	A. 1055/2
<b>Arkitekt</b>	Ani Tola(Panariti)	A. 1108/2
<b>Arkitekt</b>	Ceri Bisha	
<b>Ing. Mekanik</b>	Gjergji Kotari	M. 0579/1
<b>Ing. Ndërtimi</b>	Ilirijan Kokalari	K. 1008/1
<b>Ing. Ndërtimi</b>	Izet Mehmetaj	
<b>Ing. Ndërtimi</b>	Anisa Lama	
<b>Ing. Ndërtimi</b>	Leonard Lami	
<b>Ing. Hidroteknik</b>	Luljeta Kuci	K. 0022/1
<b>Ing. Hidroteknik</b>	Renald Fejzulla	
<b>Ing. Elektrik</b>	Burhan Demneri	E. 1049/1
<b>Ing. Elektrik</b>	Ervis Lami	
<b>Ing. Gjeodet</b>	Shqipjonja Civici	T. 1268
<b>Ing. Gjeodet</b>	Marsilda Ferko	
<b>Ing. Gjeodet</b>	Dimiter Kono	
<b>Ing. Gjeoinformatik</b>	Elifat Shehu	

**K-49** 1:40  
STRUCTURAL PROJECT / PROJEKTI STRUKTUROR

FORMATI A2 2023

**CLIENT / KLIENT**

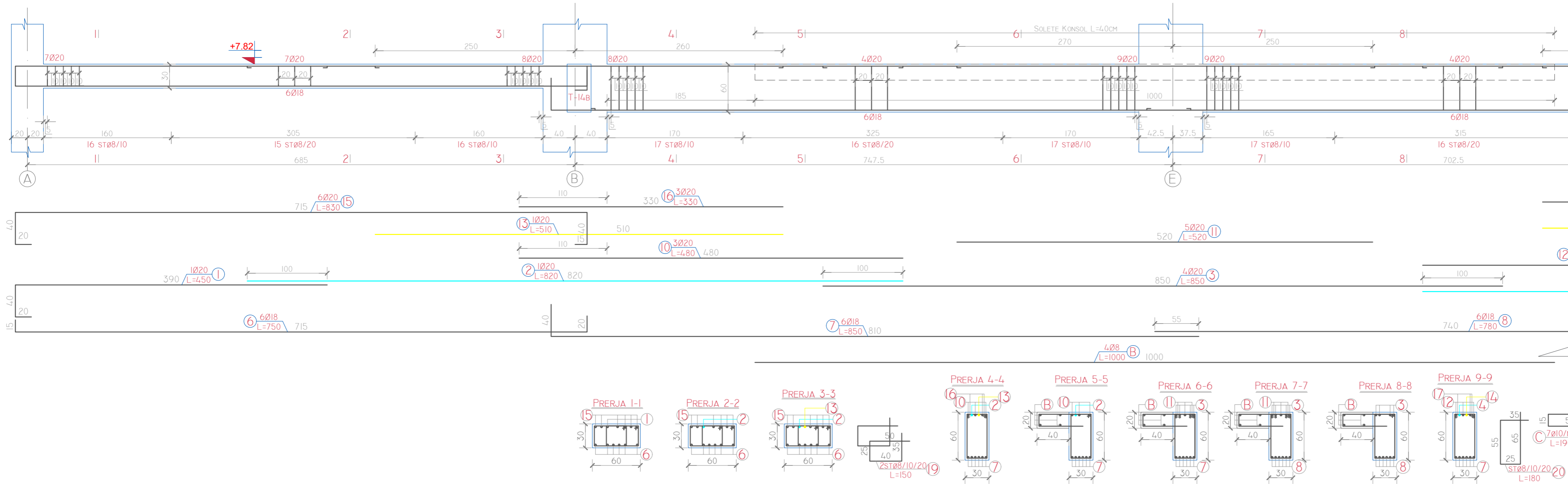
BASHKIA DURRËS

**DESIGNER / PROJEKTUES**

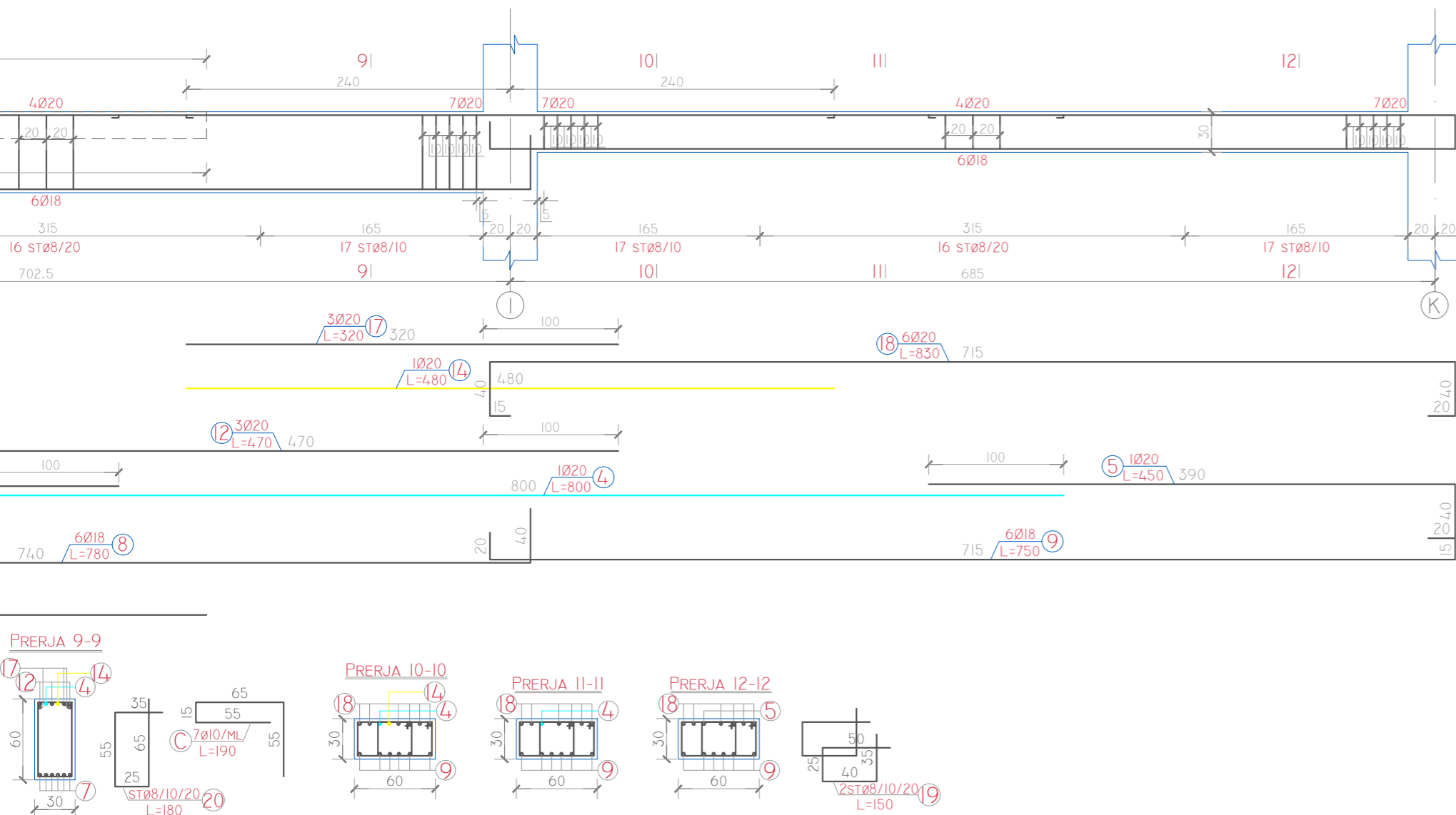
Net-Group sh.p.k.



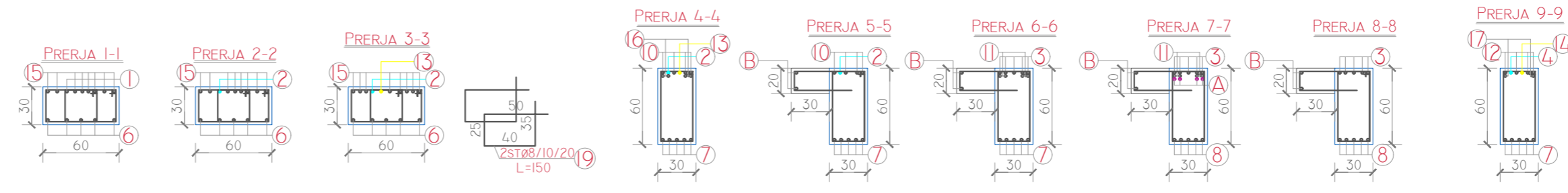
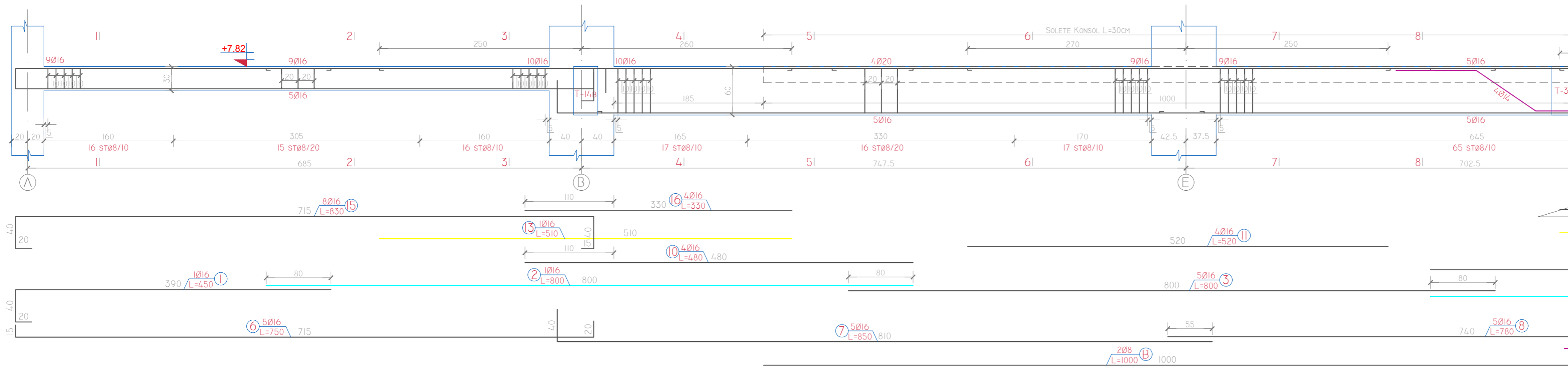
**TRAU T-8B COPE-I (AKSI 2-2) KUOTA [+7.82]**



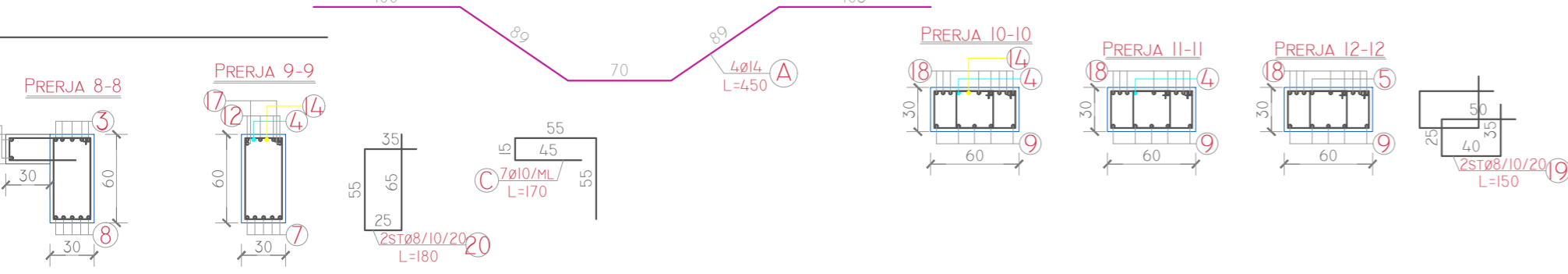
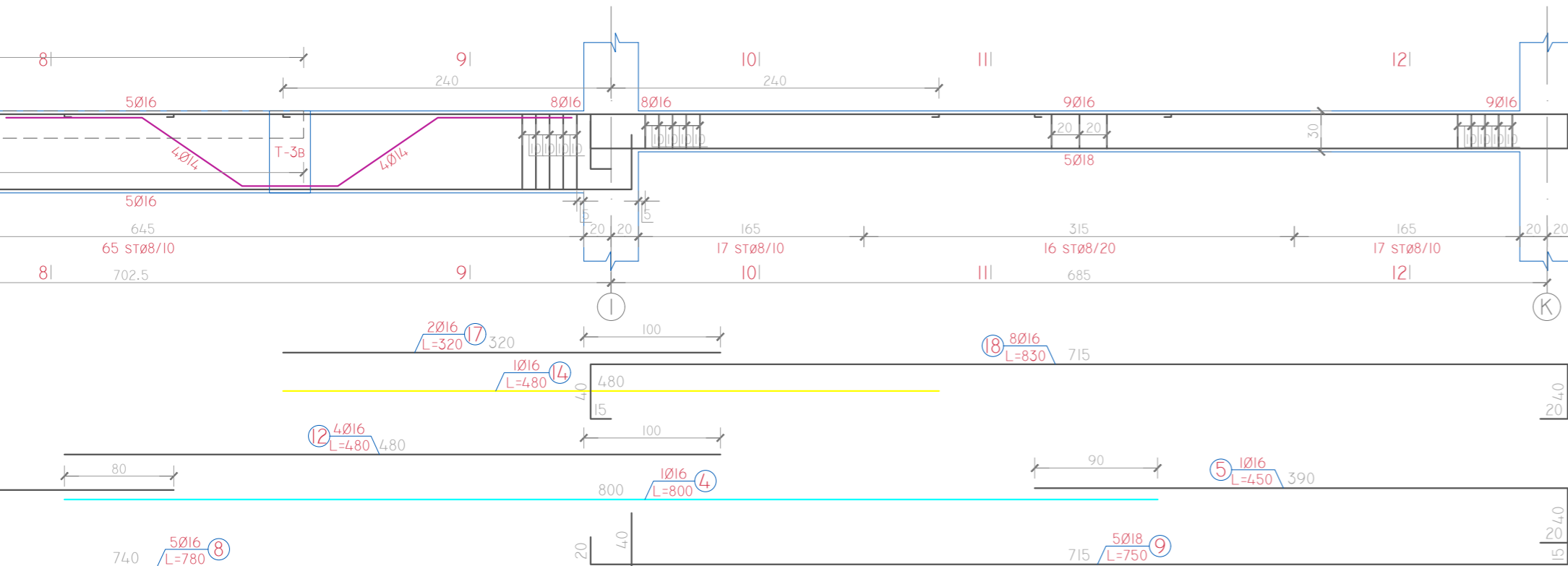
**VAZHDIMI I TRAUT T-8B COPE-I (AKSI 2-2) KUOTA [+7.82]**



TRAU T-12B COPE-I (AKSI 5-5) KUOTA [+7.82]



VAZHDIMI I TRAUT T-12B COPE-I (AKSI 5-5) KUOTA [+7.82]



PROJECT TITLE /  
TITULLI I PROJEKTTIT

SHKOLLA 9-VJECARE  
"VADARDHË"/"VADARDHË" SCHOOL

PHASE / FAZA DETAILED DESIGN /  
PROJEKT ZBATIM

- SHENIME TEKNIKE :
- Beton per Themelet C25/30
  - Beton per Shkallen C25/30
  - Beton Per elementet e tjere C30/37
  - Hekur S 500s fy=500N/mm2 ose ekuivalent
  - Shtrresa mbrojtëse :
    - Themesle 50 mm
    - Kollona 25 mm
    - Trare 25 mm
    - Soleta 20 mm
    - Mure 25 mm
    - Shkalle 15 mm
  - Te zbatohen me rigorozitet kushtet teknike te zbatimit.  
 Par traret e mbuleses se palestres, me seksion 50x150, te perdoret beton me marke C35/45 dhe agregat me diameter jo me te madh se 20mm.
  - Shufrat per keto trare te porositen me gjatesi 14m , te vendosen kambalecat per te ruajtur hapesiren midis rreshtave te shufrave, keto te fundit te vendosen cdo 2m. Te tregohet kujdes i madh gjate betonimit te tyre, betoni te vibrohet mire.Gjate ketij procesi te thirrret inxhinieri Projektues per monitorimin e Procesit.
  - Plani e struktures te shihen bashke me Projektin e Arkitektures, Projektit Mekanik, Hidrosantiar dhe Projektin Elektrik

DESIGN TEAM / GRUPI I PUNËS

Ing. Gjeolog	Valter Begaj	N. 0324/2
Arkitekt	Antonela Sallaj	A. 1055/2
Arkitekt	Ani Tola(Panariti)	A. 1108/2
Arkitekt	Gerit Bisha	
Ing. Mekanik	Gjergji Kotari	M. 0579/1
Ing. Ndërtimi	Ilirijan Kokalari	K. 1008/1
Ing. Ndërtimi	Izet Mehmetaj	
Ing. Ndërtimi	Anisa Lama	
Ing. Ndërtimi	Leonard Lami	
Ing. Hidroteknik	Luljeta Kuci	K. 0022/1
Ing. Hidroteknik	Renald Fejzulla	
Ing. Elektrik	Burhan Demneri	E. 1049/1
Ing. Elektrik	Ervis Lami	
Ing. Gjeodet	Shqiponja Civici	T. 1268
Ing. Gjeodet	Marsilda Ferko	
Ing. Gjeodet	Dimiter Kono	
Ing. Gjeoinformatik	Elfat Shehu	

K-50 1:40  
STRUCTURAL PROJECT / PROJEKTI STRUKTOROR

FORMATI A2 2023

CLIENT / KLIENT

BASHKIA DURRËS

DESIGNER / PROJEKTUES

Net-Group sh.p.k.



**PROJECT TITLE /  
TITULLI I PROJEKTI**

SHKOLLA 9-VJECARE  
"VADARDHË"/"VADARDHË" SCHOOL

**PHASE / FAZA** DETAILED DESIGN /  
PROJEKT ZBATIM

- SHENIME TEKNIKE :**
- Beton per Themelet C25/30
  - Beton per Shkallen C25/30
  - Beton Per etekulet e lire C30/37
  - Hekur S 500s fy=500N/mm2 ose ekuivalent
  - Shtresa mbrojtese :
    - Themele 50 mm
    - Kollona 25 mm
    - Trare 25 mm
    - Soleta 20 mm
    - Mure 25 mm
    - Shkalle 15 mm
  - Te zbatohen me rigorozet kushtet teknike te zbatimit.
  - Per traret e mbuleses se palestres, me seksion 50x150, te perdoret beton me marke C35/45 dhe agregat me diameter jo me te madh se 20mm.
  - Shufrat per keto trare te porositen me gjatesi 14m , te vendosen kambalecat per te ruajtur hapesiren midis rreshtave te shufrave , keto te fundit te vendosen cdo 2m. Te tregohet kujdes i madh gjate betonimit te tyre, betoni te vibrohet mire.Gjate ketij procesi te thirrret inxhinieri Projektues per monitorimin e Procesit.
  - Plani e struktures te shihen bashke me Projektin e Arkitektures, Projektit Mekanik, Hidrosantar dhe Projektin Elektrik

**DESIGN TEAM / GRUPI I PUNËS**

<b>Ing. Gjeolog</b>	Valter Begaj	N. 0324/2
<b>Arkitekt</b>	Antonela Sallaj	A. 1055/2
<b>Arkitekt</b>	Ani Tola(Panariti)	A. 1108/2
<b>Arkitekt</b>	Ceri Bisha	
<b>Ing. Mekanik</b>	Gjergji Kotari	M. 0579/1
<b>Ing. Ndërtimi</b>	Ilirian Kokalari	K. 1008/1
<b>Ing. Ndërtimi</b>	Izet Mehmetaj	
<b>Ing. Ndërtimi</b>	Anisa Lama	
<b>Ing. Ndërtimi</b>	Leonard Lami	
<b>Ing. Hidroteknik</b>	Luljeta Kuci	K. 0022/1
<b>Ing. Hidroteknik</b>	Renald Fejzulla	
<b>Ing. Elektrik</b>	Burhan Demneri	E. 1049/1
<b>Ing. Elektrik</b>	Ervis Lami	
<b>Ing. Gjeodet</b>	Shqiponja Civici	T. 1268
<b>Ing. Gjeodet</b>	Marsilda Ferko	
<b>Ing. Gjeodet</b>	Dimiter Kono	
<b>Ing. Gjeoinformatik</b>	Elfat Shehu	

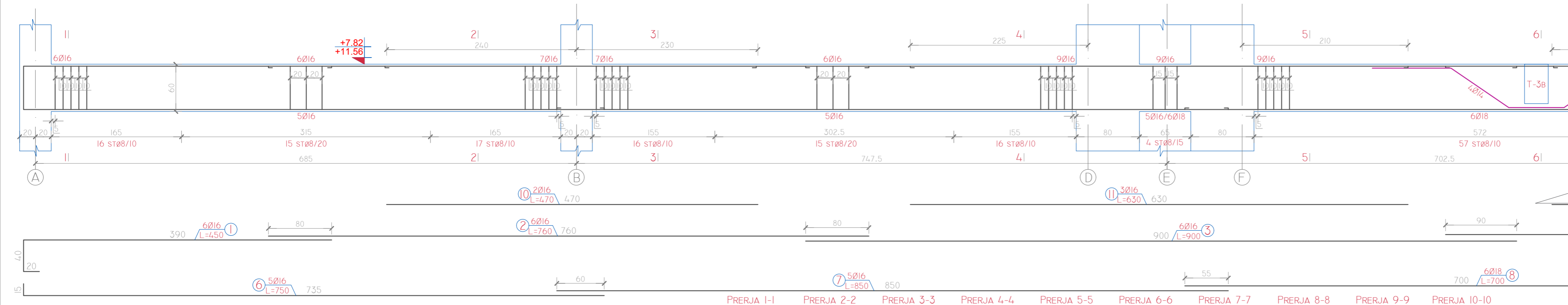
**K-51** 1:40  
STRUCTURAL PROJECT / PROJEKTI STRUKTOROR

FORMATI A2 2023

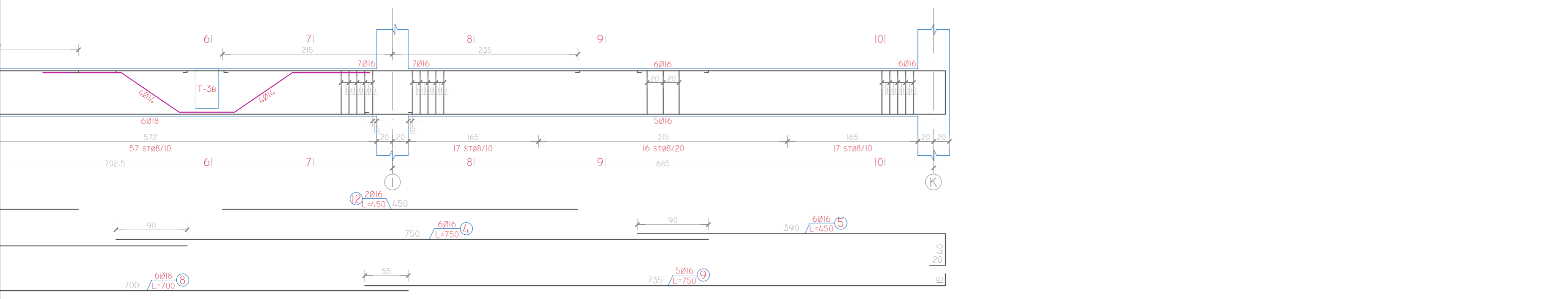
**CLIENT / KLIENT**  
BASHKIA DURRËS

**DESIGNER / PROJEKTUES**  
Net-Group sh.p.k. 

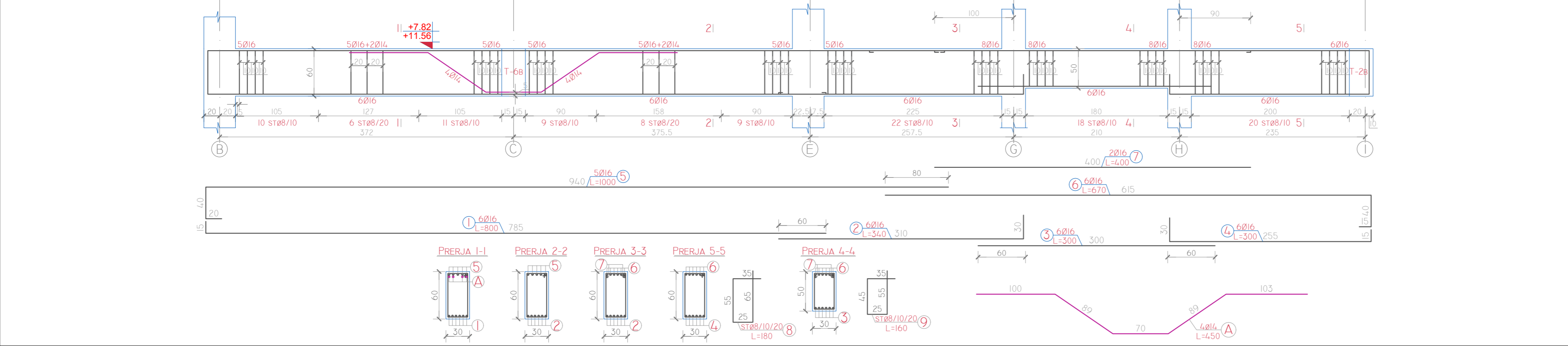
**TRAU T-13B COPE-1 (AKSI 9-9) KUOTA [+7.82/+11.56]**



**VAZHDIMI I TRAUT T-13B COPE-1 (AKSI 9-9) KUOTA [+7.82/+11.56]**



**TRAU T-15B COPE-2 (AKSI 7-7) KUOTA [+7.82/+11.56]**



**PROJECT TITLE /  
TITULLI I PROJEKTI**

SHKOLLA 9-VJECARE  
"VADARDHË"/"VADARDHË" SCHOOL

**PHASE / FAZA** DETAILED DESIGN /  
PROJEKT ZBATIM

- SHENIME TEKNIKE :
- Beton per Themelet C25/30
  - Beton per Shkallen C25/30
  - Beton Per eternetet e lire C30/37
  - Hekur S 500s fy=500N/mm2 ose ekuivalent
  - Shtresa mbrojtëse :
    - \* Themele 50 mm
    - \* Kollona 25 mm
    - \* Trare 25 mm
    - \* Soleta 20 mm
    - \* Mure 25 mm
    - \* Shkalle 15 mm
  - Te zbatohen me rigorozitet kushtet teknike te zbatimit.
  - Per rratet e mbuleses se palestres, me seksion 50x150, te perdoret beton me marke C35/45 dhe agregat me diameter jo me te madh se 20mm.
  - Shufrat per keto trare te porositen me gjatesi 14m , te vendosen kambalecat per te ruajtur hapesiren midis rreshtave te shufrave, keto te fundit te vendosen cdo 2m. Te tregohet kujdes i madh gjate betonimit te tyre, betoni te vibrohet mire.Gjate ketij procesi te thirrret inxhinieri Projektues per monitorimin e Procesit.
  - Plani e struktures te shihen bashke me Projektin e Arkitektures, Projektin Mekanik, Hidrosantiar dhe Projektin Elektrik

**DESIGN TEAM / GRUPI I PUNËS**

<b>Ing. Gjeolog</b>	Valter Begaj	N. 0324/2
<b>Arkitekt</b>	Antonela Sallaj	A. 1055/2
<b>Arkitekt</b>	Ani Tola(Panariti)	A. 1108/2
<b>Arkitekt</b>	Gerit Bisha	
<b>Ing. Mekanik</b>	Gjergji Kotari	M. 0579/1
<b>Ing. Ndërtimi</b>	Ilirijan Kokalari	K. 1008/1
<b>Ing. Ndërtimi</b>	Izet Mehmetaj	
<b>Ing. Ndërtimi</b>	Anisa Lama	
<b>Ing. Ndërtimi</b>	Leonard Lami	
<b>Ing. Hidroteknik</b>	Luljeta Kuci	K. 0022/1
<b>Ing. Hidroteknik</b>	Renald Fejzulla	
<b>Ing. Elektrik</b>	Burhan Demneri	E. 1049/1
<b>Ing. Elektrik</b>	Ervis Lami	
<b>Ing. Gjeodet</b>	Shqiponja Civici	T. 1268
<b>Ing. Gjeodet</b>	Marsilda Ferko	
<b>Ing. Gjeodet</b>	Dimiter Kono	
<b>Ing. Gjeoinformatik</b>	Elif Shehu	

**K-52** 1:40  
STRUCTURAL PROJECT / PROJEKTI STRUKTOROR

FORMATI A2 2023

**CLIENT / KLIENT**

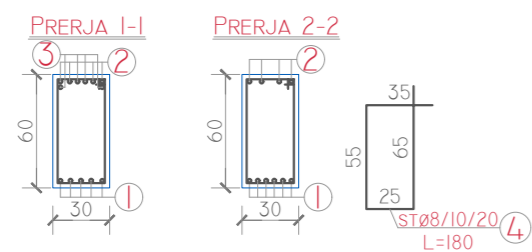
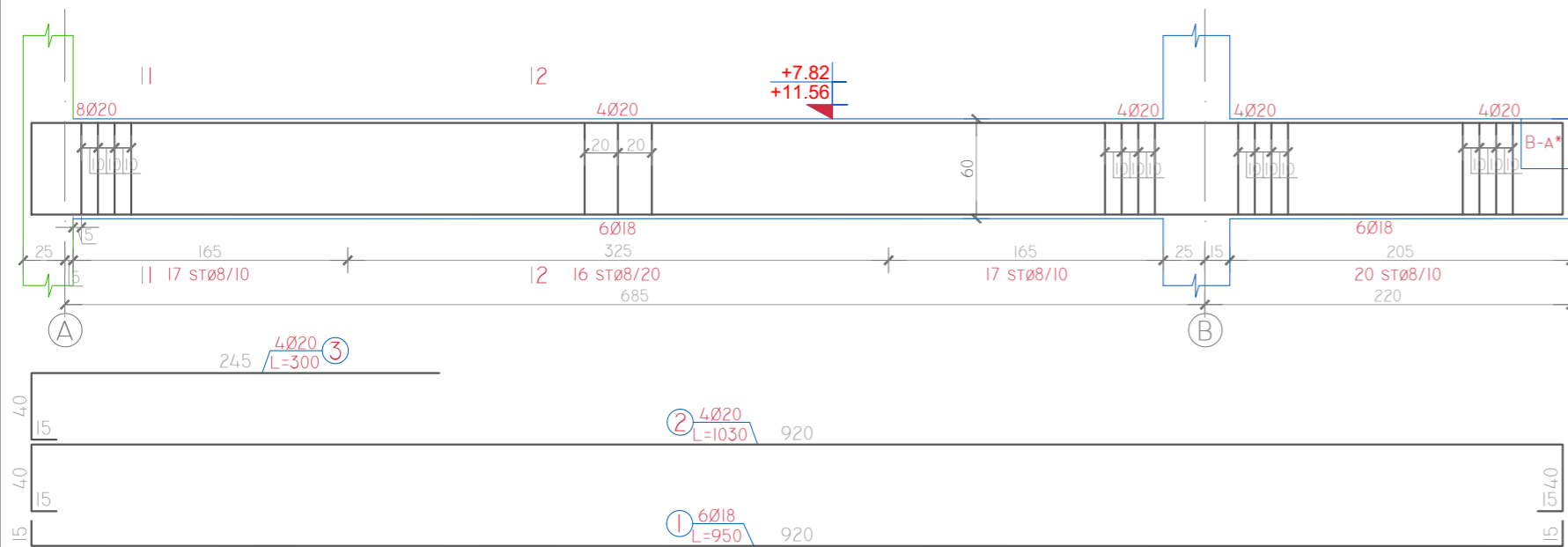
BASHKIA DURRËS

**DESIGNER / PROJEKTUES**

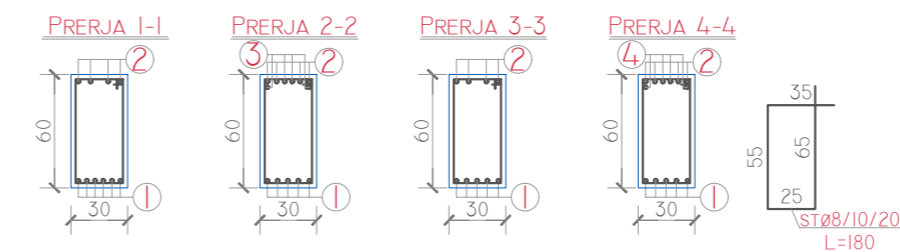
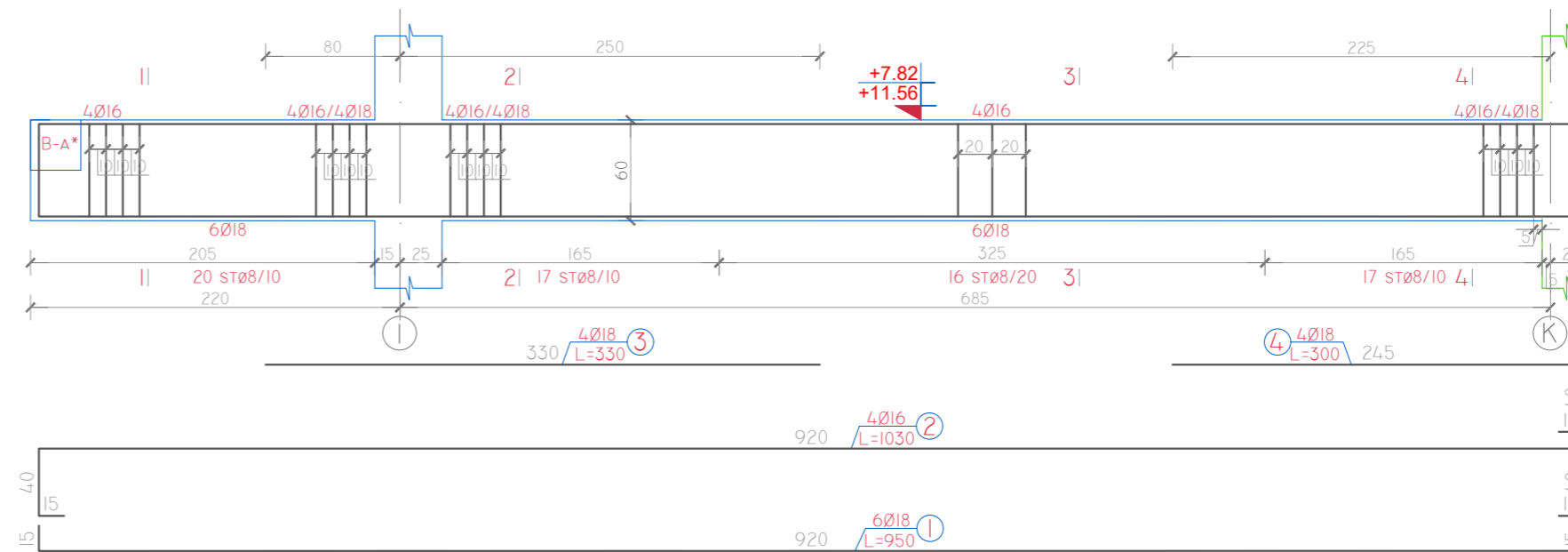
Net-Group sh.p.k.



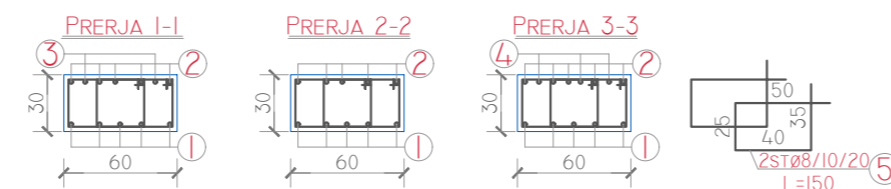
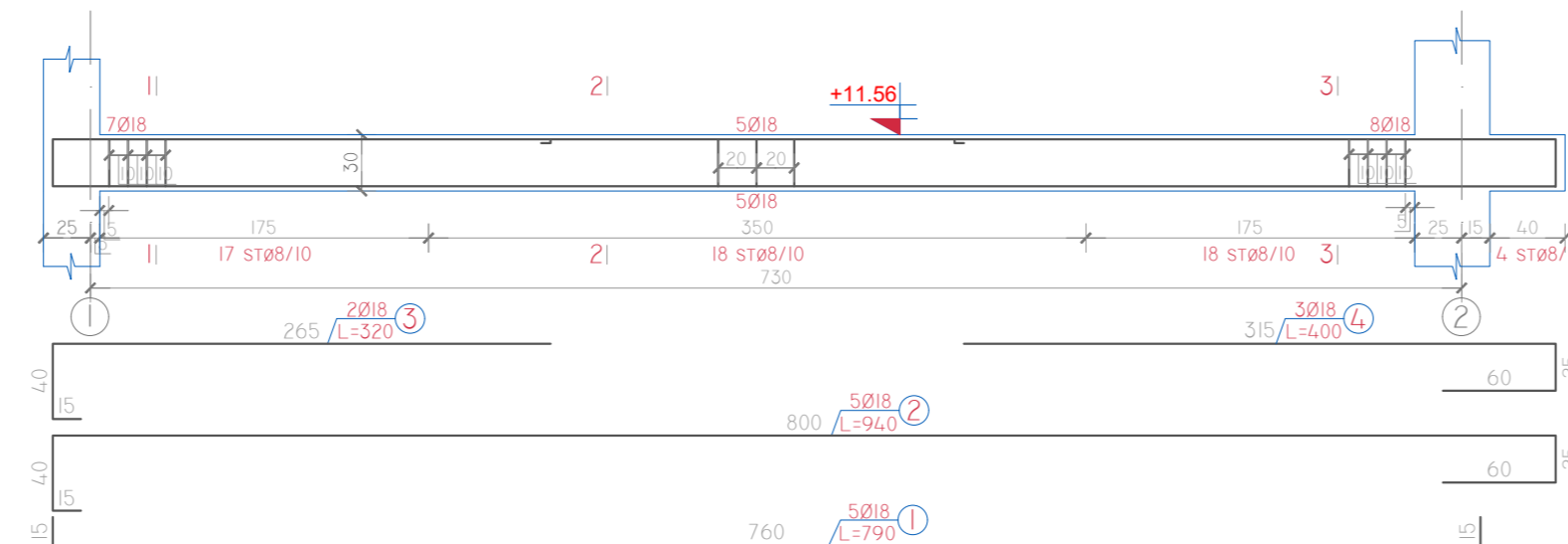
**TRAU T-11B COPE-2 (AKSI 3'-3') KUOTA [+7.82/+11.56]**



**TRAU T-10B COPE-1 (AKSI 3'-3') KUOTA [+7.82/+11.56]**



**TRAU TP-ID COPE-1 (AKSI E-E) KUOTA [+11.56]**



**PROJECT TITLE /  
TITULLI I PROJEKTTIT**

SHKOLLA 9-VJECARE  
"VADARDHË"/"VADARDHË" SCHOOL

**PHASE / FAZA**      **DETAILED DESIGN /  
PROJEKT ZBATIM**

- SHENIME TEKNIKE :**
- Beton per Themelet C25/30
  - Beton per Shkallen C25/30
  - Beton Per elementet e tjere C30/37
  - Hekur S 500s fy=500N/mm2 ose ekuivalent
  - Shtresa mbrojtëse :
    - Themele 50 mm
    - Kollona 25 mm
    - Trare 25 mm
    - Soleta 20 mm
    - Mure 25 mm
    - Shkalle 15 mm
  - Te zbatohen me rigorozitet kushtet teknike te zbatimit.  
 Per rretet e mbuleses se palestres, me seksion 50x150, te perdoret beton me marke C35/45 dhe agregat me diameter jo me te madh se 20mm.  
 Shufrat per keto rrete te porositen me gjatesi 14m , te vendosen kambalecat per te ruajtur hapesiren midis rreshtave te shufrave, keto te fundit te vendosen cdo 2m. Te tregohet kujdes i madh gjate betonimit te tyre, betoni te vibrohet mire. Gjate ketij procesi te thirrret inxhinieri Projektues per monitorimin e Procesit.
  - Planet e struktures te shihen bashke me Projektin e Arkitektures, Projektin Mekanik, Hidrosantiar dhe Projektin Elektrik

**DESIGN TEAM / GRUPI I PUNËS**

<b>Ing. Gjeolog</b>	Valter Begaj	N. 0324/2
<b>Arkitekt</b>	Antonela Sallaj	A. 1055/2
<b>Arkitekt</b>	Ani Tola(Panariti)	A. 1108/2
<b>Arkitekt</b>	Gerit Bisha	
<b>Ing. Mekanik</b>	Gjergji Kotari	M. 0579/1
<b>Ing. Ndërtimi</b>	Ilirian Kokalari	K. 1008/1
<b>Ing. Ndërtimi</b>	Izet Mehmetaj	
<b>Ing. Ndërtimi</b>	Anisa Lama	
<b>Ing. Ndërtimi</b>	Leonard Lami	
<b>Ing. Hidroteknik</b>	Lujeta Kuci	K. 0022/1
<b>Ing. Hidroteknik</b>	Renald Fejzulla	
<b>Ing. Elektrik</b>	Burhan Demneri	E. 1049/1
<b>Ing. Elektrik</b>	Ervis Lami	
<b>Ing. Gjeodet</b>	Shqiponja Civici	T. 1268
<b>Ing. Gjeodet</b>	Marsilda Ferko	
<b>Ing. Gjeodet</b>	Dimiter Kono	
<b>Ing. Gjeoinformatik</b>	Elifat Shehu	

**K-53**      1:40

STRUCTURAL PROJECT / PROJEKTI STRUKTUROR

FORMATI A2      2023

**CLIENT / KLIENT**

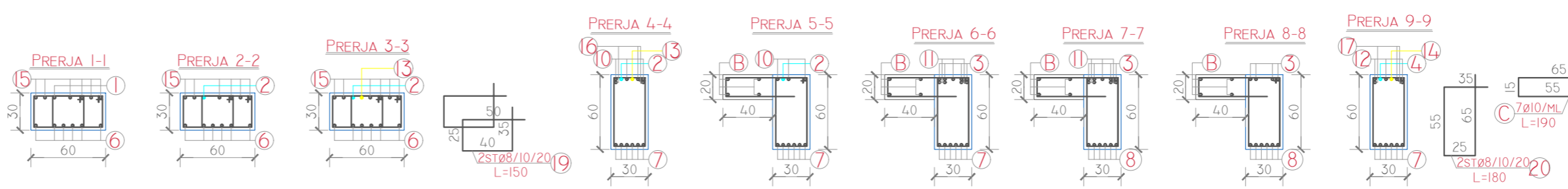
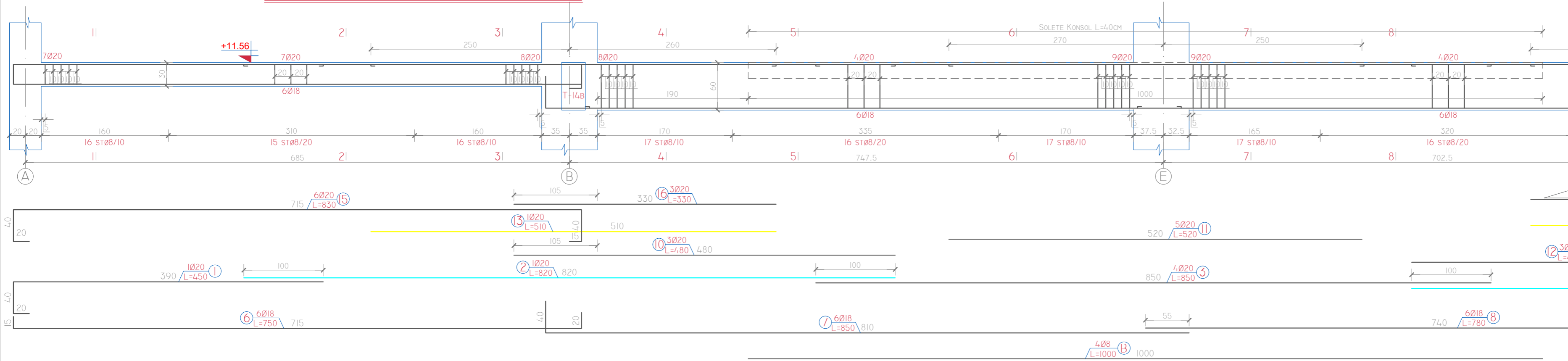
BASHKIA DURRËS

**DESIGNER / PROJEKTUES**

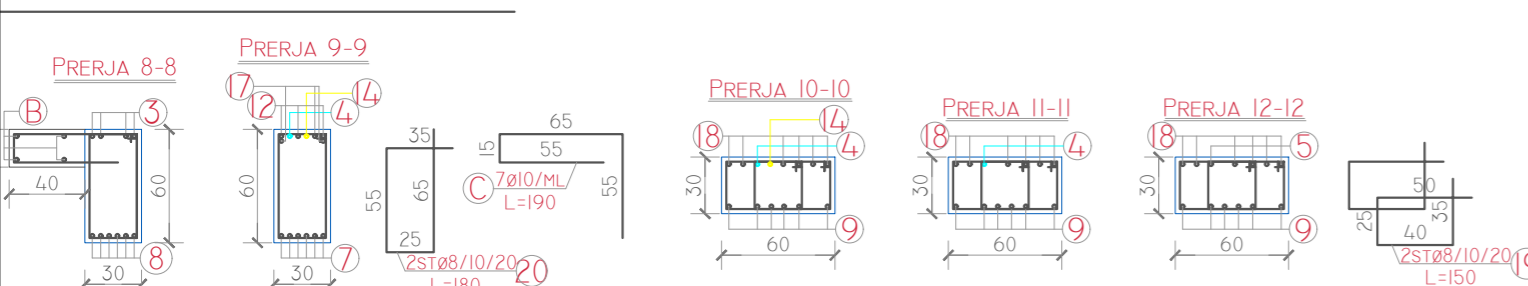
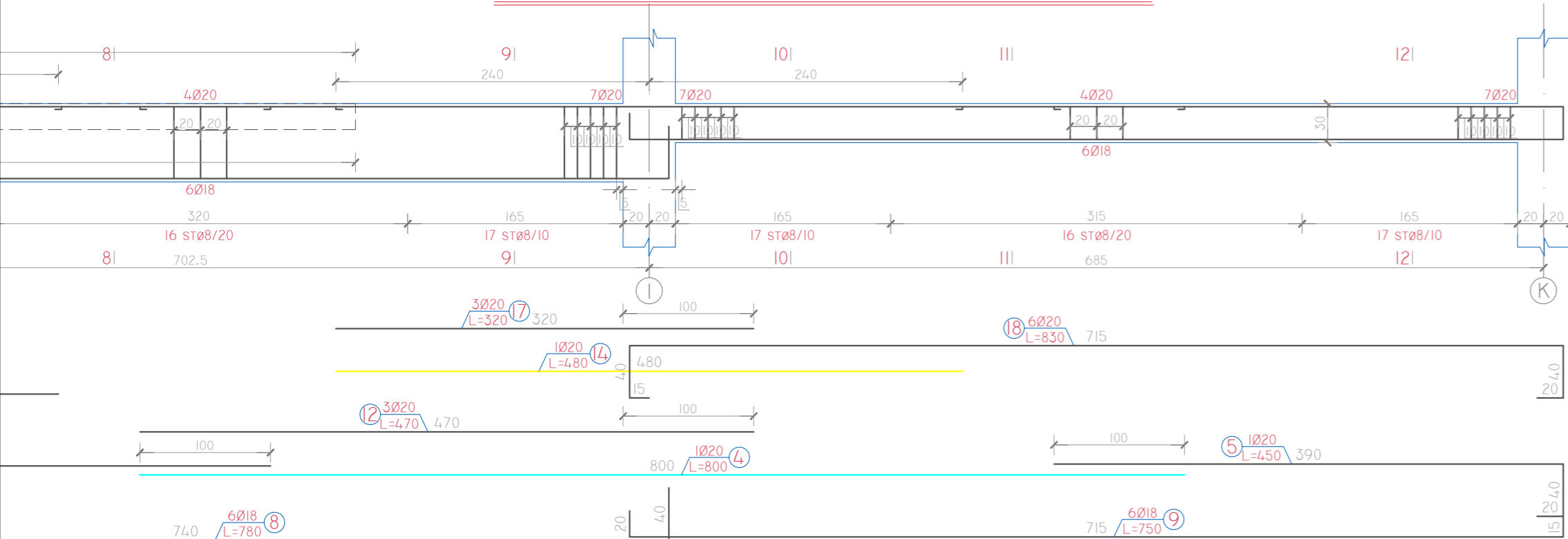
Net-Group sh.p.k.



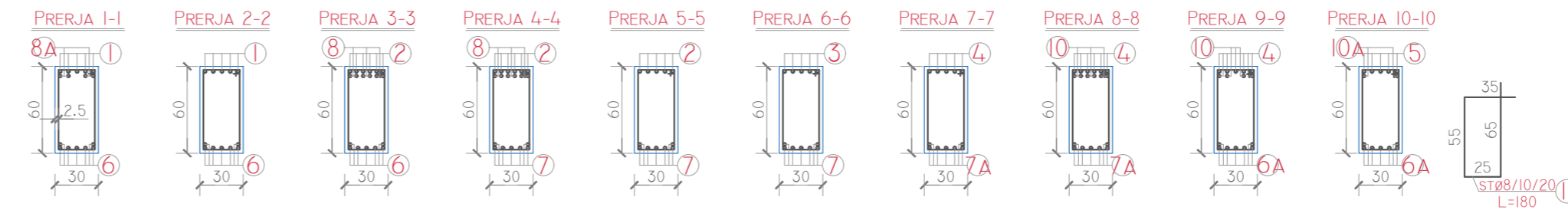
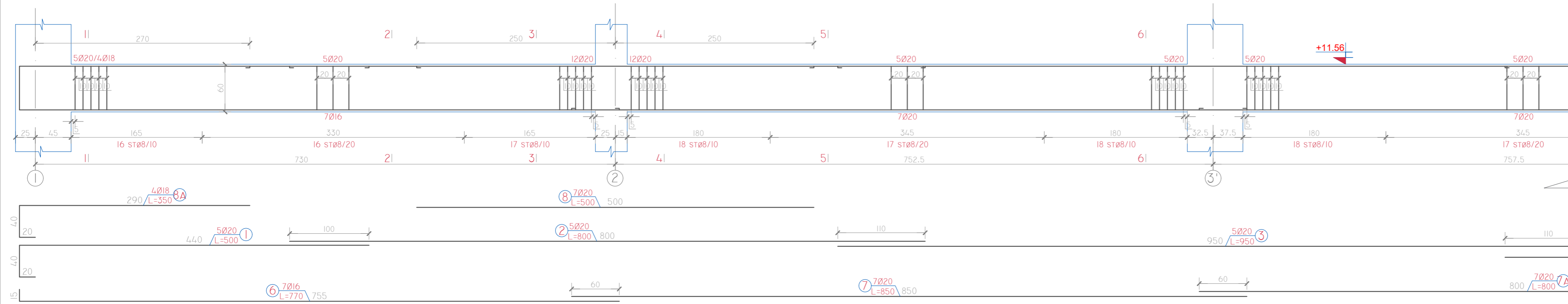
**TRAU T-8D COPE-I (AKSI 2-2) KUOTA [+11.56]**



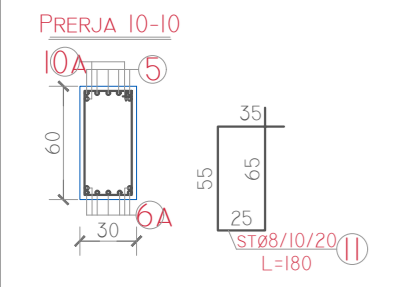
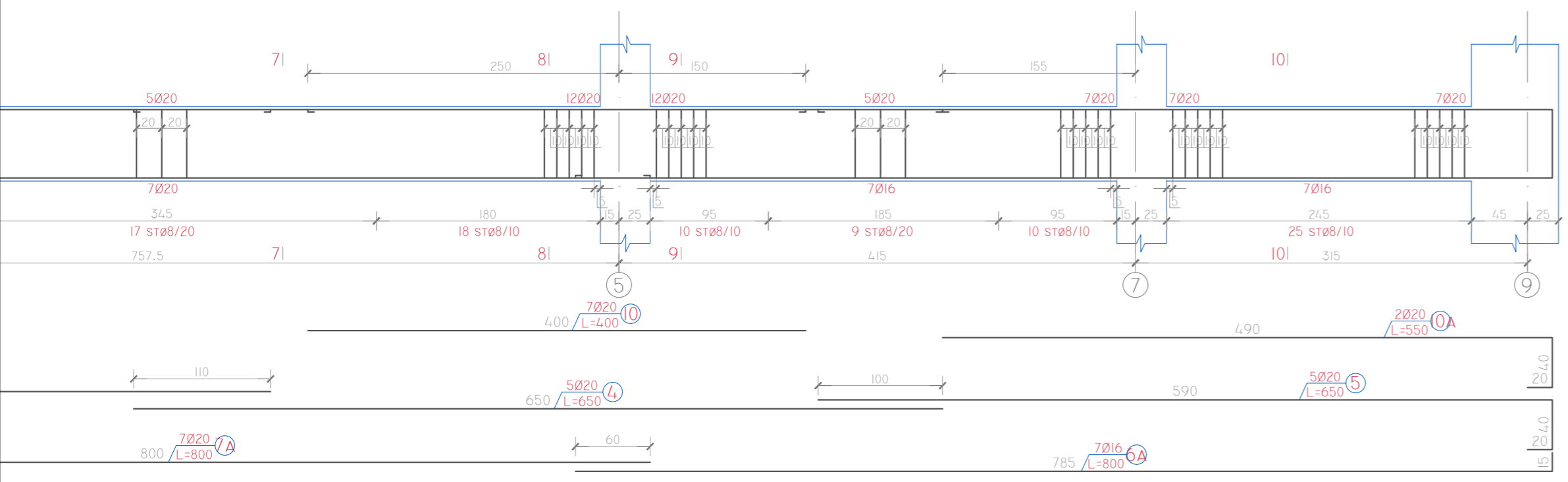
**VAZHDIMI I TRAUT T-8D COPE-I (AKSI 2-2) KUOTA [+11.56]**



TRAU T-I4D COPE-I (AKSI B-B) KUOTA [+II.56]



VAZHDIMI I TRAUT T-I4D COPE-I (AKSI B-B) KUOTA [+II.56]



PROJECT TITLE /  
TITULLI I PROJEKTTIT

SHKOLLA 9-VJECARE  
"VADARDHË"/"VADARDHË" SCHOOL

PHASE / FAZA DETAILED DESIGN /  
PROJEKT ZBATIM

- SHENIME TEKNIKE :
- Beton per Themelet C25/30
  - Beton per Shkallen C25/30
  - Beton Per elementet e tjere C30/37
  - Hekur S 500s fy=500N/mm2 ose ekuivalent
  - Shtrësa mbrojtëse :
    - Themele 50 mm
    - Kollona 25 mm
    - Trare 25 mm
    - Soleta 20 mm
    - Mure 25 mm
    - Shkalle 15 mm
  - Te zbatohen me rigorozitet kushtet teknike te zbatimit.  
Per rretet e mbuleses se palestres, me seksion 50x150, te perdoret beton me marke C35/45 dhe agregat me diameter jo me te madh se 20mm.
  - Shufrat per keto trare te porositen me gjatesi 14m , te vendosen kambalecat per te ruajtur hapësirën midis rreshtave te shufrave, keto te fundit te vendosen cdo 2m. Te tregohet kujdes i madh gjate betonimit te tyre, betoni te vibrohet mire.Gjate ketij procesi te thirrjet inxhinieri Projektues per monitorimin e Procesit.
  - Planet e struktures te shihen bashke me Projektin e Arkitektures, Projektit Mekanik, Hidrosantiar dhe Projektin Elektrik

DESIGN TEAM / GRUPI I PUNËS

Ing. Gjeolog	Valter Begaj	N. 0324/2
Arkitekt	Antonela Sallaj	A. 1055/2
Arkitekt	Ani Tola(Panariti)	A. 1108/2
Arkitekt	Ceri Bisha	
Ing. Mekanik	Gjergji Kotori	M. 0579/1
Ing. Ndërtimi	Ilirjan Kokalari	K. 1008/1
Ing. Ndërtimi	Izet Mehmetaj	
Ing. Ndërtimi	Anisa Lama	
Ing. Ndërtimi	Leonard Lami	
Ing. Hidroteknik	Luljeta Kuci	K. 0022/1
Ing. Hidroteknik	Renald Fejzulla	
Ing. Elektrik	Burhan Demneri	E. 1049/1
Ing. Elektrik	Ervis Lami	
Ing. Gjeodet	Shqiponja Civici	T. 1268
Ing. Gjeodet	Marsilda Ferko	
Ing. Gjeodet	Dimiter Kono	
Ing. Gjeoinformatik	Elfat Shehu	

K-54 1:40  
STRUCTURAL PROJECT / PROJEKTI STRUKTUROR

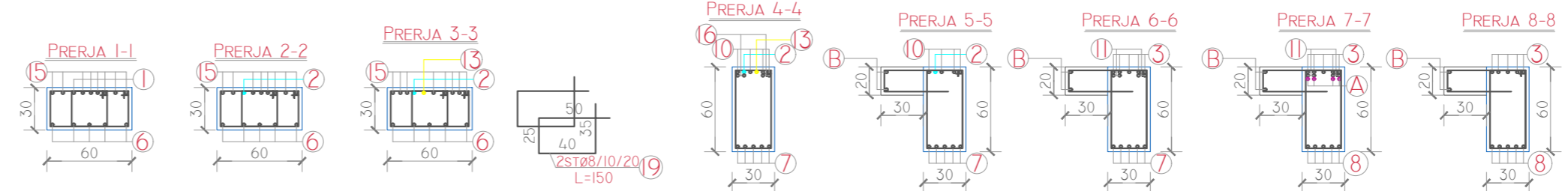
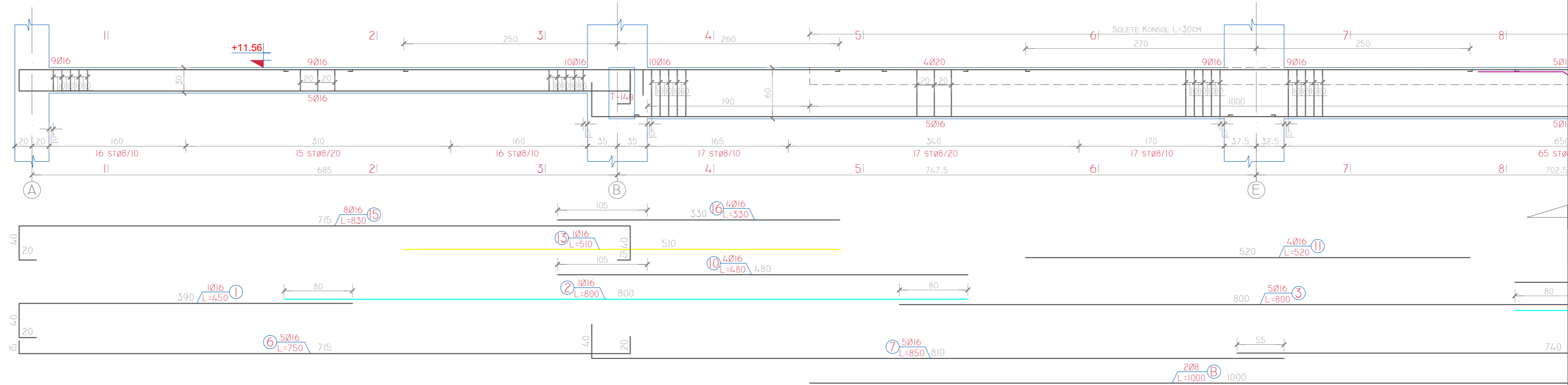
FORMATI A2 2023

CLIENT / KLIENT  
BASHKIA DURRËS

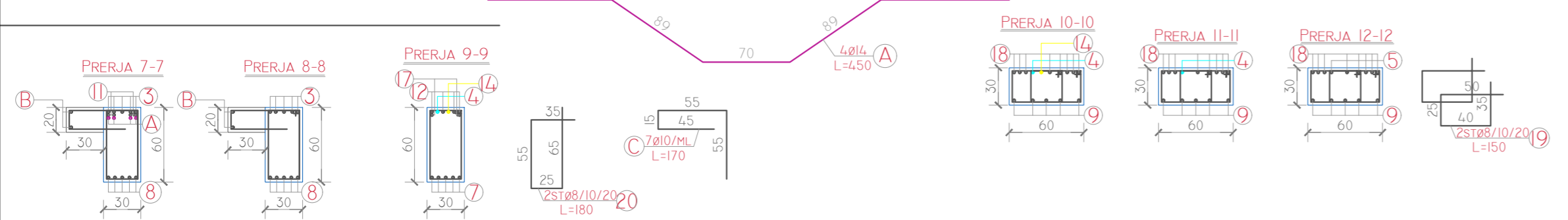
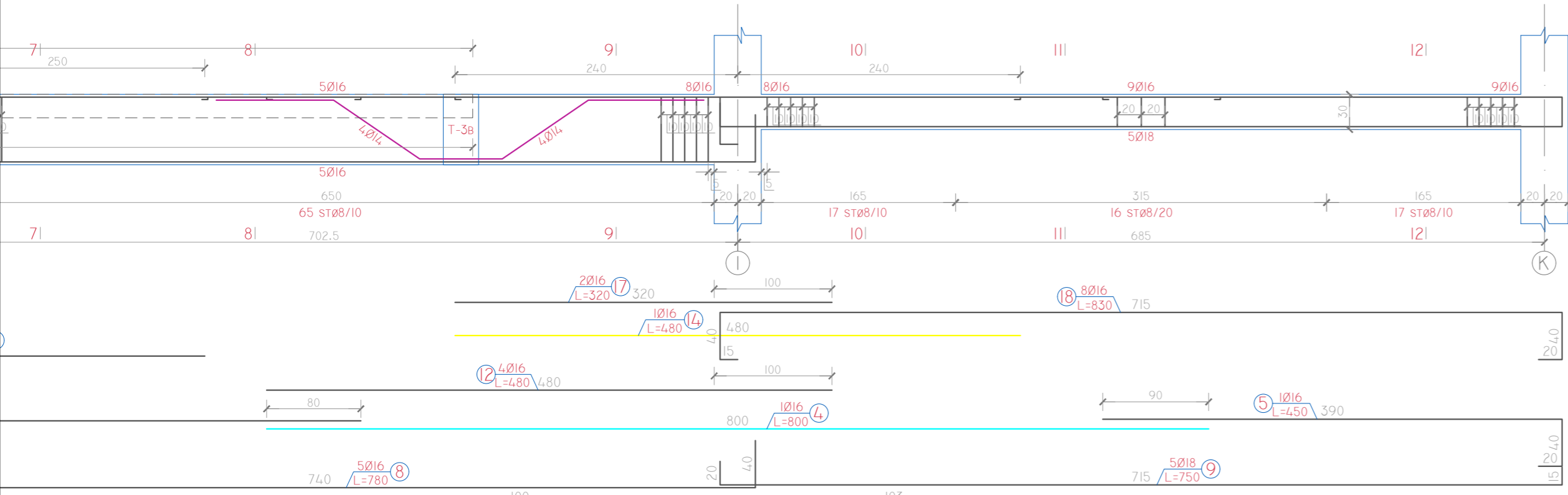
DESIGNER / PROJEKTUES  
Net-Group sh.p.k.



TRAU T-12D COPE-I (AKSI 5-5) KUOTA [+11.56]



VAZHDIMI I TRAUT T-12D COPE-I (AKSI 5-5) KUOTA [+11.56]



PROJECT TITLE /  
TITULLI I PROJEKTTIT

SHKOLLA 9-VJECARE  
"VADARDHË"/"VADARDHË" SCHOOL

PHASE / FAZA DETAILED DESIGN /  
PROJEKT ZBATIM

- SHENIME TEKNIKE :
- Beton per Themelet C25/30
  - Beton per Shkallen C25/30
  - Beton Per eternetet e lire C30/37
  - Hekur S 500s fy=500N/mm2 ose ekuivalent
  - Shtresa mbrojtëse :
    - Themele 50 mm
    - Kollona 25 mm
    - Trare 25 mm
    - Soleta 20 mm
    - Mure 25 mm
    - Shkalle 15 mm
  - Te zbatohen me rigorozet kushtet teknike te zbatimit.
  - Per rretet e mbuleses se palestres, me seksion 50x150, te perdoret beton me marke C35/45 dhe agregat me diameter jo me te madh se 20mm.
  - Shufrat per keto trare te porositen me gjatesi 14m , te vendosen kambalecat per te ruajtur hapesiren midis rreshtave te shufrave, keto te fundit te vendosen cdo 2m. Te tregohet kujdes i madh gjate betonimit te tyre, betoni te vibrohet mire. Gjate ketij procesi te thirrret inxhinieri Projektues per monitorimin e Procesit.
  - Planet e struktures te shihen bashke me Projektin e Arkitektures, Projektin Mekanik, Hidrosantiar dhe Projektin Elektrik

DESIGN TEAM / GRUPI I PUNËS

Ing. Gjeolog	Valter Begaj	N. 0324/2
Arkitekt	Antonela Sallaj	A. 1055/2
Arkitekt	Ani Tola(Panariti)	A. 1108/2
Arkitekt	Ceri Bisha	
Ing. Mekanik	Gjergji Kotari	M. 0579/1
Ing. Ndërtimi	Ilirion Kokalari	K. 1008/1
Ing. Ndërtimi	Izet Mehmetaj	
Ing. Ndërtimi	Anisa Lama	
Ing. Ndërtimi	Leonard Lami	
Ing. Hidroteknik	Luljeta Kuci	K. 0022/1
Ing. Hidroteknik	Renald Fejzulla	
Ing. Elektrik	Burhan Demneri	E. 1049/1
Ing. Elektrik	Ervis Lami	
Ing. Gjeodet	Shqiponja Civici	T. 1268
Ing. Gjeodet	Marsilda Ferko	
Ing. Gjeodet	Dimiter Kono	
Ing. Gjeoinformatik	Elfat Shehu	

K-55 1:40

STRUCTURAL PROJECT / PROJEKTI STRUKTOROR

FORMATI A2 2023

CLIENT / KLIENT

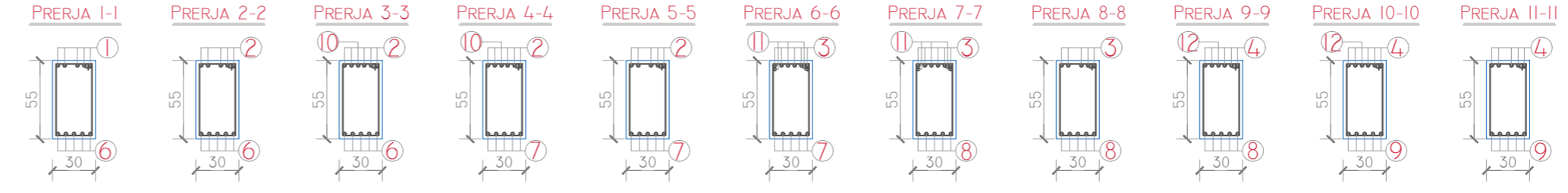
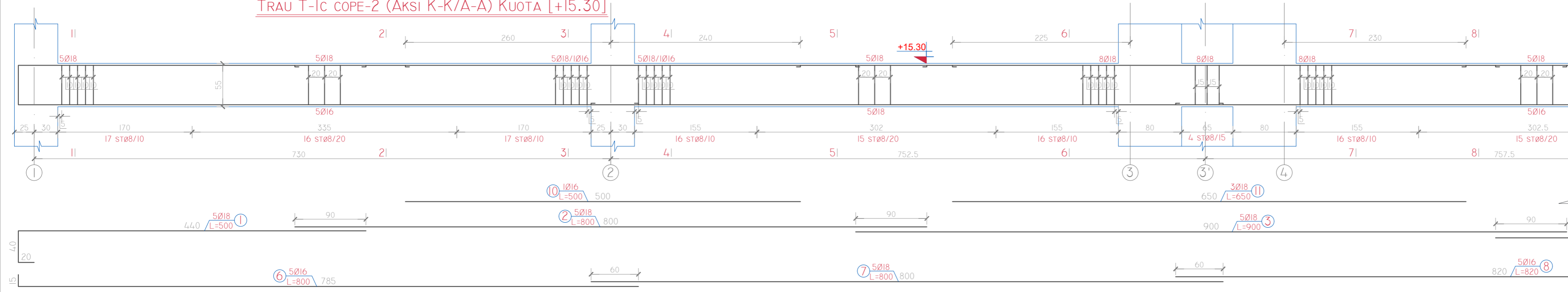
BASHKIA DURRËS

DESIGNER / PROJEKTUES

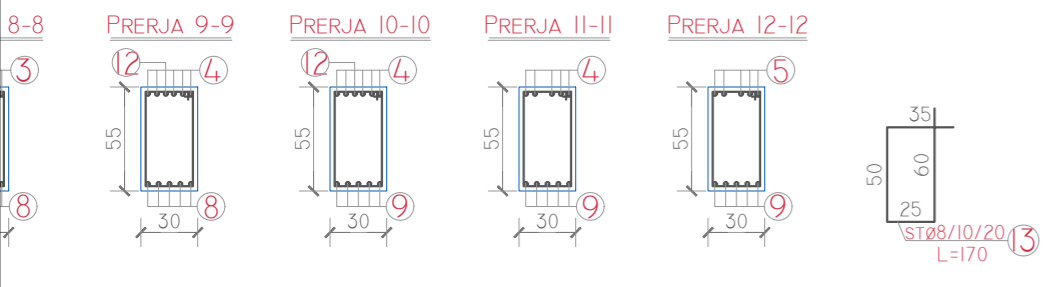
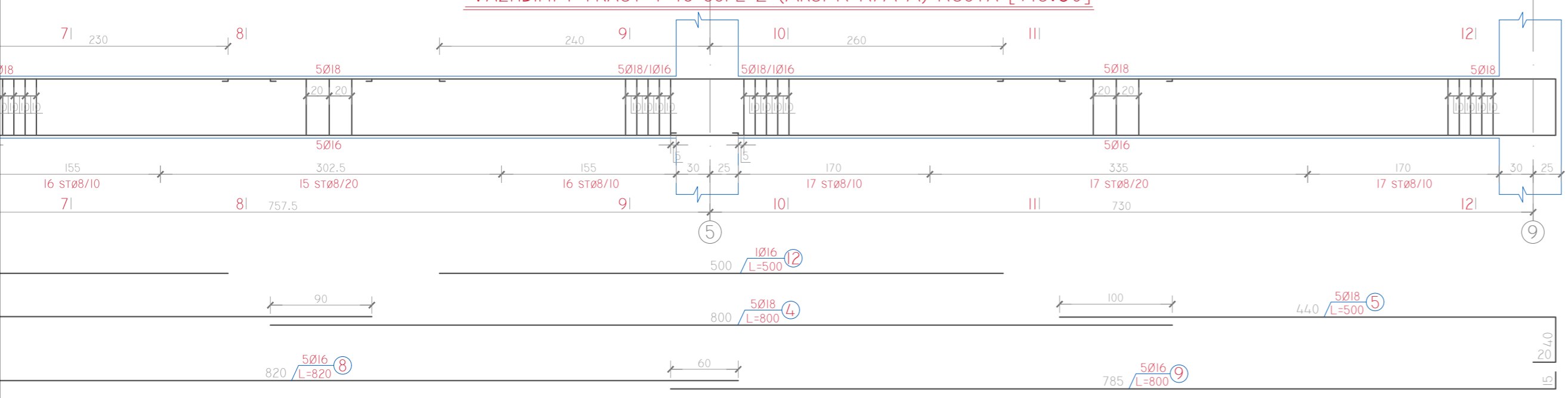
Net-Group sh.p.k.



TRAU T-IC COPE-2 (AKSI K-K/A-A) KUOTA [+15.30]



VAZHDMI I TRAUT T-IC COPE-2 (AKSI K-K/A-A) KUOTA [+15.30]



PROJECT TITLE /  
TITULLI I PROJEKTTIT

SHKOLLA 9-VJECARE  
"VADARDHË"/"VADARDHË" SCHOOL

PHASE / FAZA DETAILED DESIGN /  
PROJEKT ZBATIM

- SHENIME TEKNIKE :
- Beton per Themelet C25/30
  - Beton per Shkallen C25/30
  - Beton Per eternetet e tjere C30/37
  - Hekur S 500s fy=500N/mm2 ose ekuivalent
  - Shitresa mbrojtëse :
    - Themiele 50 mm
    - Kollona 25 mm
    - Trare 25 mm
    - Soleta 20 mm
    - Mure 25 mm
    - Shkalle 15 mm
  - Te zbatohen me rigorozitet kushtet teknike te zbatimit.
  - Per traret e mbuleses se palestres, me seksion 50x150, te perdoret beton me marke C35/45 dhe agregat me diameter jo me te madh se 20mm.
  - Shufrat per keto trare te porositen me gjatesi 14m , te vendosen kambalecat per te ruajtur hapesiren midis rreshtave te shufrave, keto te fundit te vendosen cdo 2m. Te tregohet kujdes i madh gjate betonimit te tyre, betoni te vibrohet mire.Gjate ketij procesi te thirrret inxhinieri Projektues per monitorimin e Procesit.
  - Planet e struktures te shihen bashke me Projektin e Arkitektures, Projektit Mekanik, Hidrosantar dhe Projektin Elektrik

DESIGN TEAM / GRUPI I PUNËS

Ing. Gjeolog	Valter Begaj	N. 0324/2
Arkitekt	Antonela Sallaj	A. 1055/2
Arkitekt	Ani Tola(Panariti)	A. 1108/2
Arkitekt	Ceri Bisha	
Ing. Mekanik	Gjergji Kotari	M. 0579/1
Ing. Ndërtimi	Ilirjan Kokalari	K. 1008/1
Ing. Ndërtimi	Izet Mehmetaj	
Ing. Ndërtimi	Anisa Lama	
Ing. Ndërtimi	Leonard Lami	
Ing. Hidroteknik	Luljeta Kuci	K. 0022/1
Ing. Hidroteknik	Renald Fejzulla	
Ing. Elektrik	Burhan Demneri	E. 1049/1
Ing. Elektrik	Ervis Lami	
Ing. Gjeodet	Shqiponja Civici	T. 1268
Ing. Gjeodet	Marsilda Ferko	
Ing. Gjeodet	Dimiter Kono	
Ing. Gjeoinformatik	Elfat Shehu	

K-56 1:40  
STRUCTURAL PROJECT / PROJEKTI STRUKTUROR

FORMATI A2 2023

CLIENT / KLIENT  
BASHKIA DURRËS

DESIGNER / PROJEKTUES  
Net-Group sh.p.k.





**PROJECT TITLE /  
TITULLI I PROJEKTTIT**

SHKOLLA 9-VJECARE  
"VADARDHË"/"VADARDHË" SCHOOL

**PHASE / FAZA** DETAILED DESIGN /  
PROJEKT ZBATIM

- SHENIME TEKNIKE :**
- Beton per Themelet C25/30
  - Beton per Shkallen C25/30
  - Beton Per elementet e lire C30/37
  - Hekur S 500s fy=500N/mm2 ose ekuivalent
  - Shtresa mbrojtëse :
    - Themele 50 mm
    - Kolllona 25 mm
    - Trare 25 mm
    - Soleta 20 mm
    - Mure 25 mm
    - Shkalle 15 mm
  - Te zbatohen me rigorozitet kushtet teknike te zbatimit.  
Per traret e mbuleses se palestres, me seksion 50x150, te perdoret beton me marke C35/45 dhe agregat me diameter jo me te madh se 20mm.
  - Shufrat per keto trare te porositen me gjatesi 14m , te vendosen kambalecat per te ruajtur hapesiren midis rreshtave te shufrave, keto te fundit te vendosen cdo 2m. Te tregohet kujdes i madh gjate betonimit te tyre, betoni te vibrohet mire.Gjate ketij procesi te thirrret inxhinieri Projektues per monitorimin e Procesit.
  - Plani e struktures te shihen bashke me Projektin e Arkitektures, Projektin Mekanik, Hidrosantiar dhe Projektin Elektrik

**DESIGN TEAM / GRUPI I PUNËS**

<b>Ing. Gjeolog</b>	Valter Begaj	N. 0324/2
<b>Arkitekt</b>	Antonela Sallaj	A. 1055/2
<b>Arkitekt</b>	Ani Tola(Panariti)	A. 1108/2
<b>Arkitekt</b>	Ceri Bisha	
<b>Ing. Mekanik</b>	Gjergji Kotari	M. 0579/1
<b>Ing. Ndërtimi</b>	Ilirian Kokalari	K. 1008/1
<b>Ing. Ndërtimi</b>	Izet Mehmetaj	
<b>Ing. Ndërtimi</b>	Anisa Lama	
<b>Ing. Ndërtimi</b>	Leonard Lami	
<b>Ing. Hidroteknik</b>	Luljeta Kuci	K. 0022/1
<b>Ing. Hidroteknik</b>	Renald Fejzulla	
<b>Ing. Elektrik</b>	Burhan Demneri	E. 1049/1
<b>Ing. Elektrik</b>	Ervis Lami	
<b>Ing. Gjeodet</b>	Shqiponja Civici	T. 1268
<b>Ing. Gjeodet</b>	Marsilda Ferko	
<b>Ing. Gjeodet</b>	Dimiter Kono	
<b>Ing. Gjeoinformatik</b>	Elifat Shehu	

**K-57** 1:40  
STRUCTURAL PROJECT / PROJEKTI STRUKTUROR

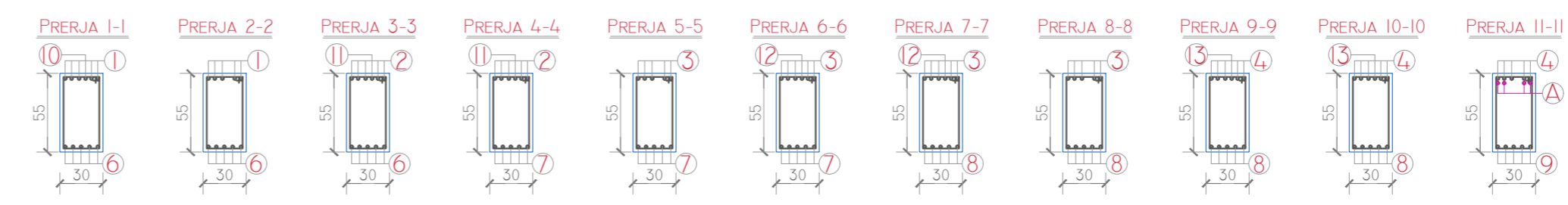
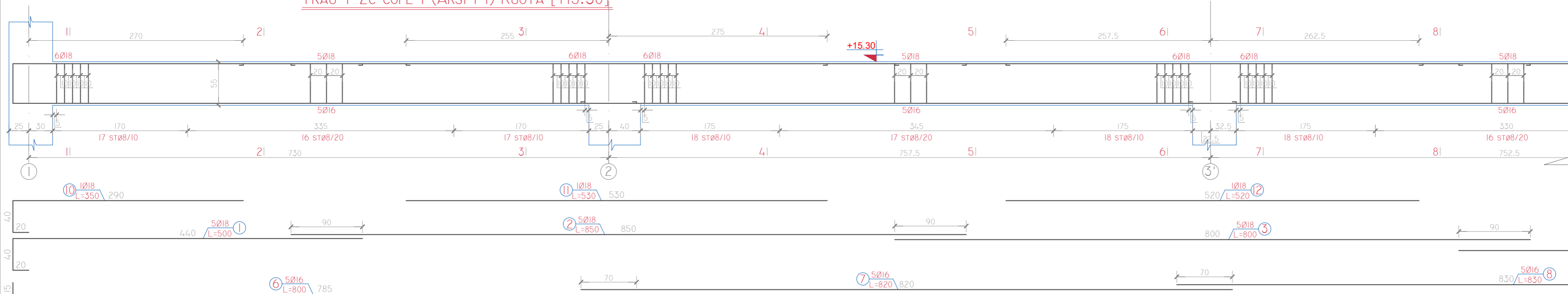
FORMATI A2 2023

**CLIENT / KLIENT**  
BASHKIA DURRËS

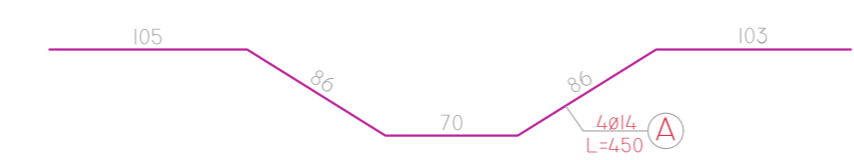
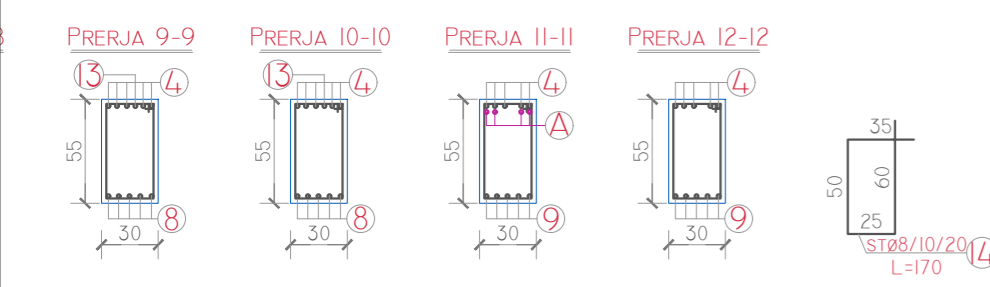
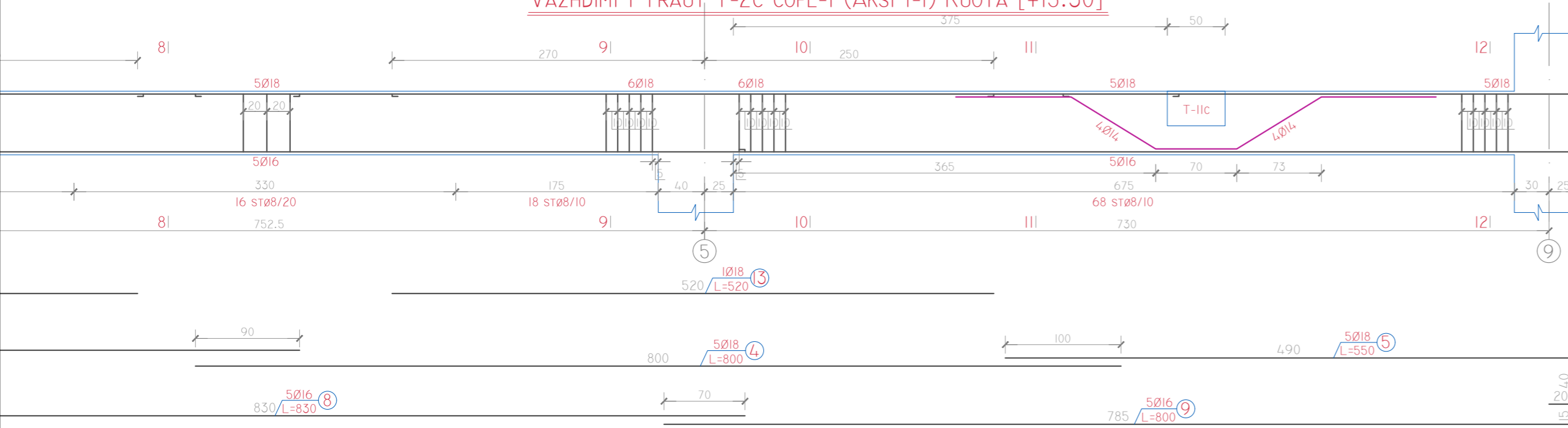
**DESIGNER / PROJEKTUES**  
Net-Group sh.p.k.



**TRAU T-2C COPE-I (AKSI I-I) KUOTA [+15.30]**



**VAZHDIMI I TRAUT T-2C COPE-I (AKSI I-I) KUOTA [+15.30]**



**PROJECT TITLE /  
TITULLI I PROJEKTTIT**

SHKOLLA 9-VJECARE  
"VADARDHË"/"VADARDHË" SCHOOL

**PHASE / FAZA**      **DETAILED DESIGN /  
PROJEKT ZBATIM**

- SHENIME TEKNIKE :
- Beton per Themelet C25/30
  - Beton per SHKallen C25/30
  - Beton Per elementet e tjere C30/37
  - Hekur S 500s fy=500N/mm2 ose ekuivalent
  - Shtresa mbrojtëse :
    - \* Themele    50 mm
    - \* Kolllona    25 mm
    - \* Trare        25 mm
    - \* Soleta      20 mm
    - \* Mure        25 mm
    - \* Shkalle    15 mm
  - Te zbatohen me rigorozitet kushtet teknike te zbatimit.
  - Per rratet e mbuleses se palestres, me seksion 50x150, te perdoret beton me marke C35/45 dhe agregat me diameter jo me te madh se 20mm.
  - Shufrat per keto trare te porositen me gjatesi 14m , te vendosen kambalecat per te ruajtur hapesiren midis rreshtave te shufrave, keto te fundit te vendosen cdo 2m. Te tregohet kujdes i madh gjate betonimit te tyre, betoni te vibrohet mire.Gjate ketij procesi te thirrret inxhinieri Projektues per monitorimin e Procesit.
  - Planet e struktures te shihen bashke me Projektin e Arkitektures, Projektit Mekanik, Hidrosantiar dhe Projektin Elektrik

**DESIGN TEAM / GRUPI I PUNËS**

<b>Ing. Gjeolog</b>	Valter Begaj	N. 0324/2
<b>Arkitekt</b>	Antonela Sallaj	A. 1055/2
<b>Arkitekt</b>	Ani Tola(Panariti)	A. 1108/2
<b>Arkitekt</b>	Ceri Bisha	
<b>Ing. Mekanik</b>	Gjergji Kotari	M. 0579/1
<b>Ing. Ndërtimi</b>	Ilirian Kokalari	K. 1008/1
<b>Ing. Ndërtimi</b>	Izet Mehmetaj	
<b>Ing. Ndërtimi</b>	Anisa Lama	
<b>Ing. Ndërtimi</b>	Leonard Lami	
<b>Ing. Hidroteknik</b>	Luljeta Kuci	K. 0022/1
<b>Ing. Hidroteknik</b>	Renald Fejzulla	
<b>Ing. Elektrik</b>	Burhan Demneri	E. 1049/1
<b>Ing. Elektrik</b>	Ervis Lami	
<b>Ing. Gjeodet</b>	Shqiponja Civici	T. 1268
<b>Ing. Gjeodet</b>	Marsilda Ferko	
<b>Ing. Gjeodet</b>	Dimiter Kono	
<b>Ing. Gjeoinformatik</b>	Elfat Shehu	

**K-58**      1:40  
STRUCTURAL PROJECT / PROJEKTI STRUKTOROR

FORMATI A2      2023

**CLIENT / KLIENT**

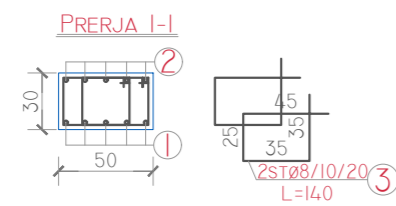
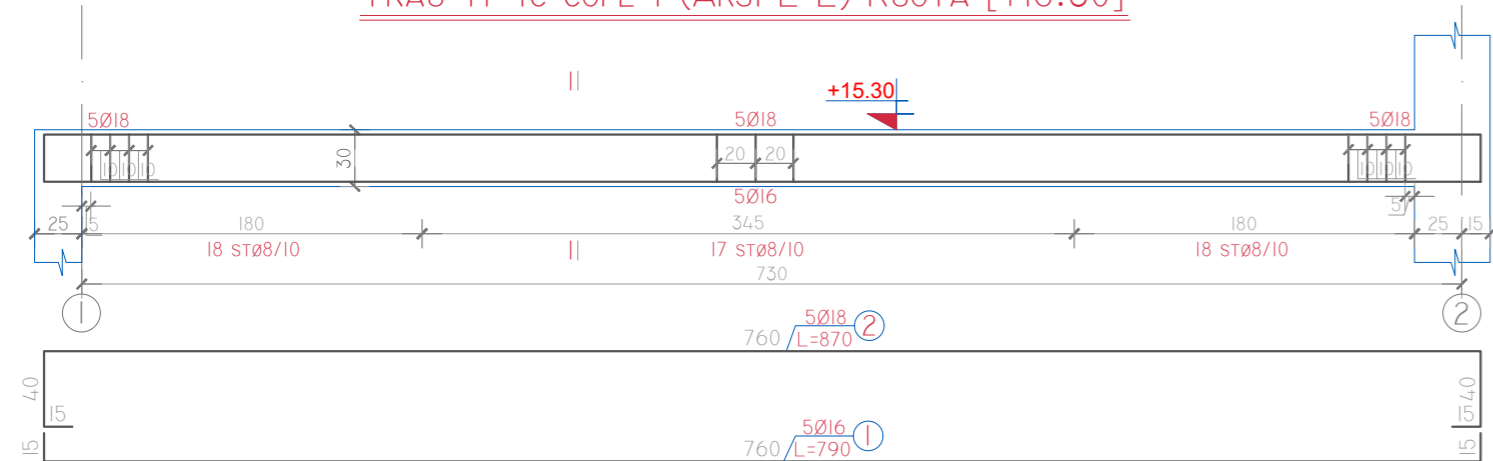
BASHKIA DURRËS

**DESIGNER / PROJEKTUES**

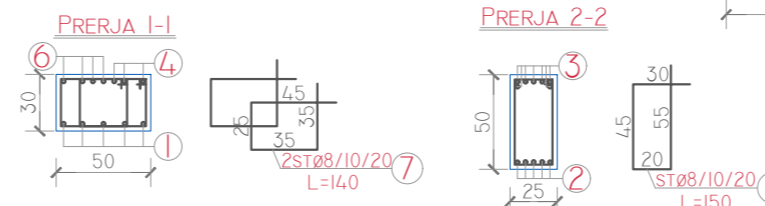
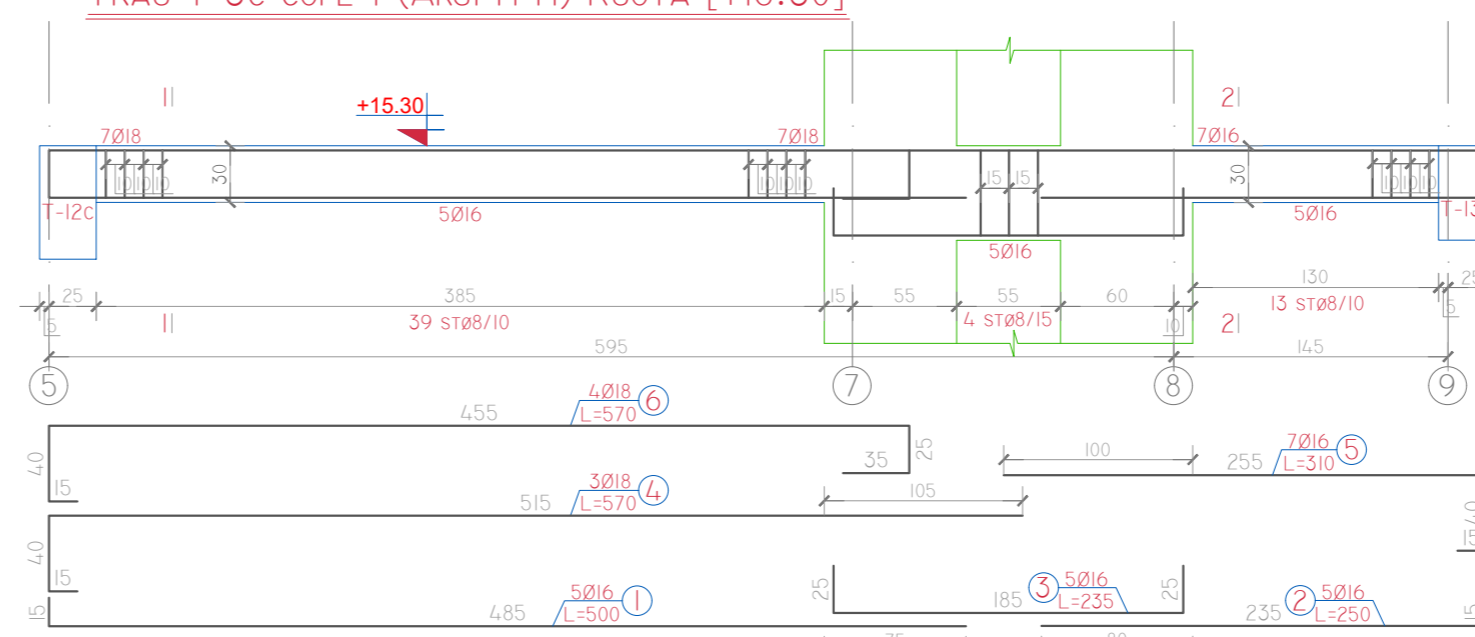
Net-Group sh.p.k.



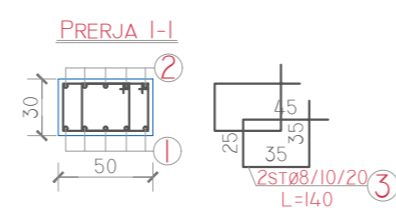
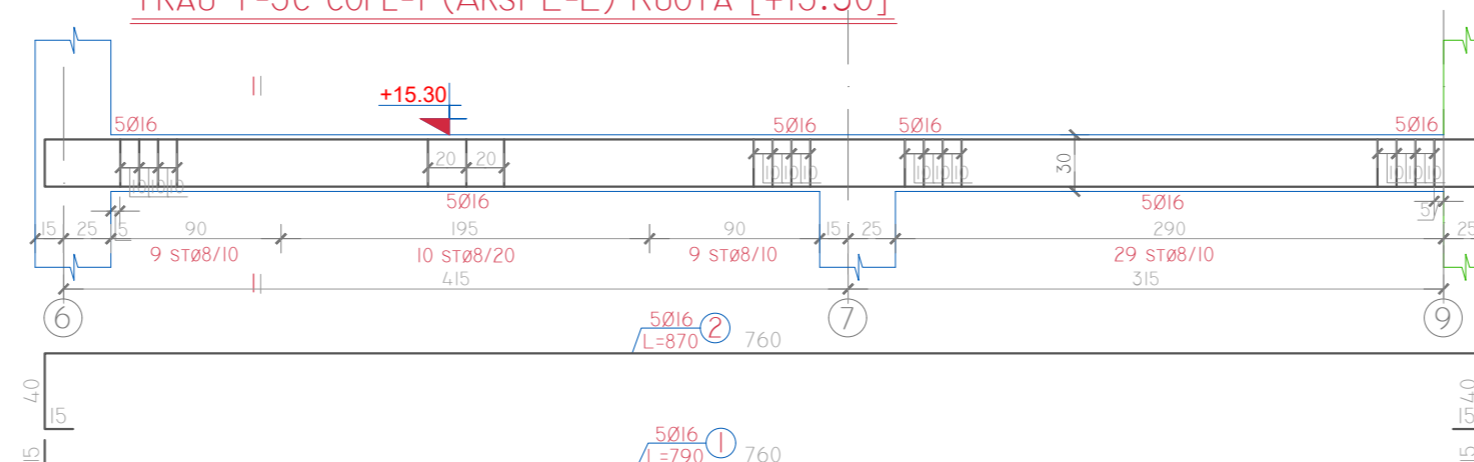
**TRAU TP-1C COPE-I (AKSI E-E) KUOTA [+15.30]**



**TRAU T-3C COPE-I (AKSI H-H) KUOTA [+15.30]**



**TRAU T-5C COPE-I (AKSI E-E) KUOTA [+15.30]**



**PROJECT TITLE /  
TITULLI I PROJEKTTIT**

SHKOLLA 9-VJECARE  
"VADARDHË"/"VADARDHË" SCHOOL

**PHASE / FAZA** DETAILED DESIGN /  
PROJEKT ZBATIM

- SHENIME TEKNIKE :
- Beton per Themelet C25/30
  - Beton per Shkallen C25/30
  - Beton Per elementet e tjere C30/37
  - Hekur S 500s fy=500N/mm2 ose ekuivalent
  - Shtresa mbrojtëse :
    - Themele 50 mm
    - Kollona 25 mm
    - Trare 25 mm
    - Soleta 20 mm
    - Mure 25 mm
    - Shkalle 15 mm
  - Te zbatohen me rigorozitet kushtet teknike te zbatimit.  
Per traret e mbuleses se palestres, me seksion 50x150, te perdoret beton me marke C35/45 dhe agregat me diameter jo me te madh se 20mm.
  - Shufrat per keto trare te porositen me gjatesi 14m , te vendosen kambalecat per te ruajtur hapesiren midis rreshtave te shufrave, keto te fundit te vendosen cdo 2m. Te tregohet kujdes i madh gjate betonimit te tyre, betoni te vibrohet mire.Gjate ketij procesi te thirrret inxhinieri Projektues per monitorimin e Procesit.
  - Planet e struktures te shihen bashke me Projektin e Arkitektures, Projektin Mekanik, Hidrosantar dhe Projektin Elektrik

**DESIGN TEAM / GRUPI I PUNËS**

<b>Ing. Gjeolog</b>	Valter Begaj	N. 0324/2
<b>Arkitekt</b>	Antonela Sallaj	A. 1055/2
<b>Arkitekt</b>	Ani Tola(Panariti)	A. 1108/2
<b>Arkitekt</b>	Ceri Bisha	
<b>Ing. Mekanik</b>	Gjergji Kotari	M. 0579/1
<b>Ing. Ndërtimi</b>	Ilirion Kokalari	K. 1008/1
<b>Ing. Ndërtimi</b>	Izet Mehmetaj	
<b>Ing. Ndërtimi</b>	Anisa Lama	
<b>Ing. Ndërtimi</b>	Leonard Lami	
<b>Ing. Hidroteknik</b>	Luljeta Kuci	K. 0022/1
<b>Ing. Hidroteknik</b>	Renald Fejzulla	
<b>Ing. Elektrik</b>	Burhan Demneri	E. 1049/1
<b>Ing. Elektrik</b>	Ervis Lami	
<b>Ing. Gjeodet</b>	Shqipjonja Civici	T. 1268
<b>Ing. Gjeodet</b>	Marsilda Ferko	
<b>Ing. Gjeodet</b>	Dimiter Kono	
<b>Ing. Gjeoinformatik</b>	Elifat Shehu	

**K-59** 1:40  
STRUCTURAL PROJECT / PROJEKTI STRUKTUROR

FORMATI A2 2023

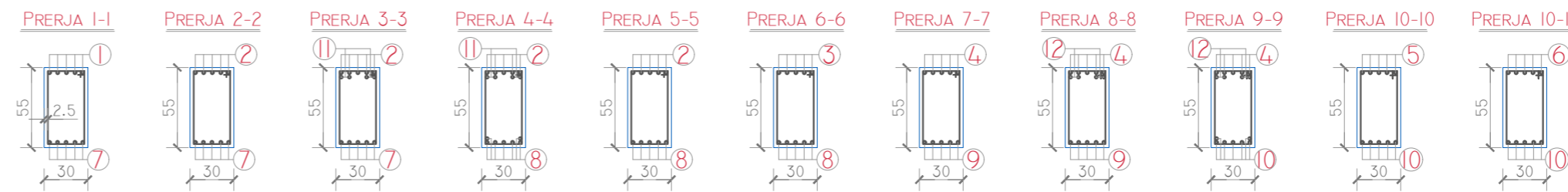
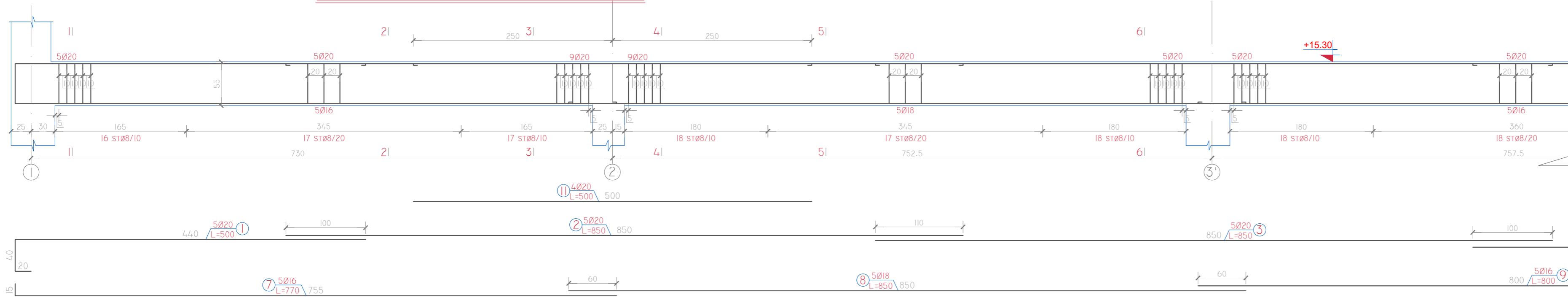
**CLIENT / KLIENT**  
BASHKIA DURRËS

**DESIGNER / PROJEKTUES**

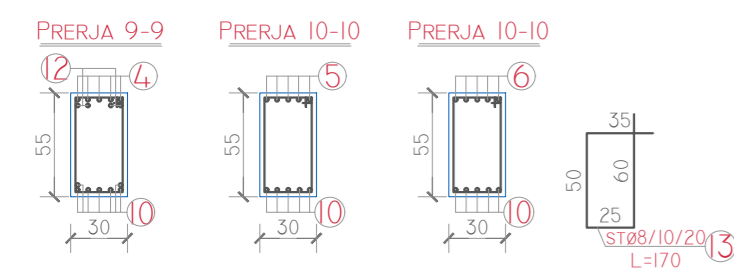
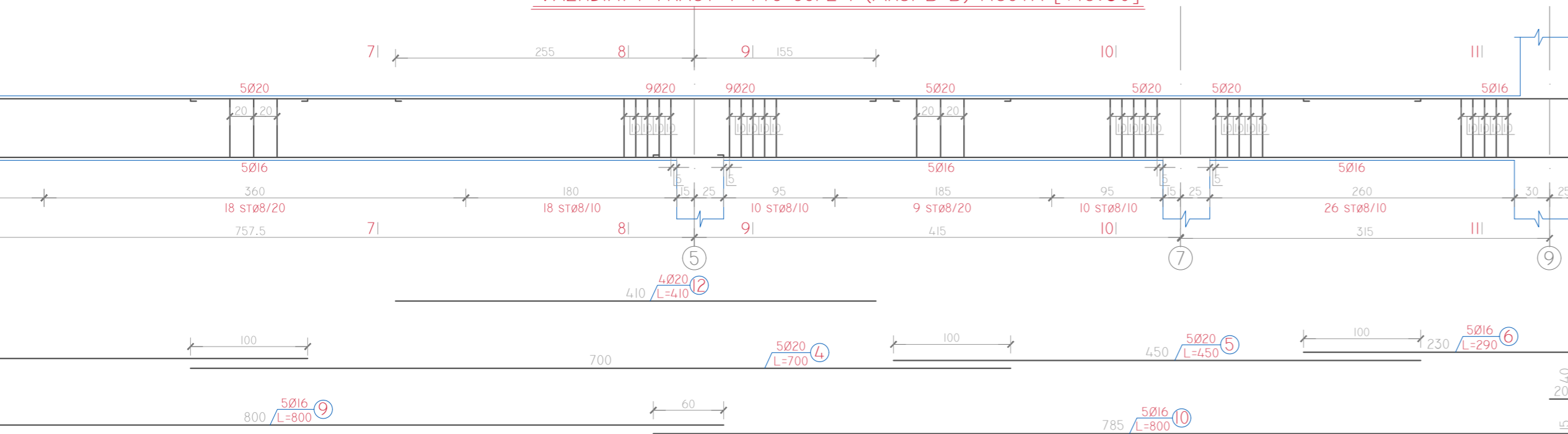
Net-Group sh.p.k.



**TRAU T-14C COPE-I (AKSI B-B) KUOTA [+15.30]**



**VAZHDMI I TRAUT T-14C COPE-I (AKSI B-B) KUOTA [+15.30]**



**PROJECT TITLE /  
TITULLI I PROJEKTTIT**

SHKOLLA 9-VJECARE  
"VADARDHË"/"VADARDHË" SCHOOL

**PHASE / FAZA** DETAILED DESIGN /  
PROJEKT ZBATIM

- SHENIME TEKNIKE :
- Beton per Themelet C25/30
  - Beton per Shkallen C25/30
  - Beton Per elementet e tjere C30/37
  - Hekur S 500s fy=500N/mm2 ose ekuivalent
  - Shtresa mbrojtëse :
    - Themele 50 mm
    - Kollona 25 mm
    - Trare 25 mm
    - Soleta 20 mm
    - Mure 25 mm
    - Shkalle 15 mm
  - Te zbatohen me rigorozitet kushtet teknike te zbatimit.
  - Per rratet e mbuleses se palestres, me seksion 50x150, te perdoret beton me marke C35/45 dhe agregat me diameter jo me te madh se 20mm.
  - Shufrat per keto trare te porositen me gjatesi 14m , te vendosen kambalecat per te ruajtur hapesiren midis rreshtave te shufrave, keto te fundit te vendosen cdo 2m. Te tregohet kujdes i madh gjate betonimit te tyre, betoni te vibrohet mire.Gjate ketij procesi te therritet inxhinieri Projektues per monitorimin e Procesit.
  - Plani e struktures te shihen bashke me Projektin e Arkitektures, Projektin Mekanik, Hidrosantiar dhe Projektin Elektrik

**DESIGN TEAM / GRUPI I PUNËS**

<b>Ing. Gjeolog</b>	Valter Begaj	N. 0324/2
<b>Arkitekt</b>	Antonela Sallaj	A. 1055/2
<b>Arkitekt</b>	Ani Tola(Panariti)	A. 1108/2
<b>Arkitekt</b>	Ceri Bisha	
<b>Ing. Mekanik</b>	Gjergji Kotari	M. 0579/1
<b>Ing. Ndërtimi</b>	Ilirian Kokalari	K. 1008/1
<b>Ing. Ndërtimi</b>	Izet Mehmetaj	
<b>Ing. Ndërtimi</b>	Anisa Lama	
<b>Ing. Ndërtimi</b>	Leonard Lami	
<b>Ing. Hidroteknik</b>	Luljeta Kuci	K. 0022/1
<b>Ing. Hidroteknik</b>	Renald Fejzulla	
<b>Ing. Elektrik</b>	Burhan Demneri	E. 1049/1
<b>Ing. Elektrik</b>	Ervis Lami	
<b>Ing. Gjeodet</b>	Shqiponja Civici	T. 1268
<b>Ing. Gjeodet</b>	Marsilda Ferko	
<b>Ing. Gjeodet</b>	Dimiter Kono	
<b>Ing. Gjeoinformatik</b>	Elfat Shehu	

**K-60** 1:40

STRUCTURAL PROJECT / PROJEKTI STRUKTUROR

FORMATI A2 2023

**CLIENT / KLIENT**

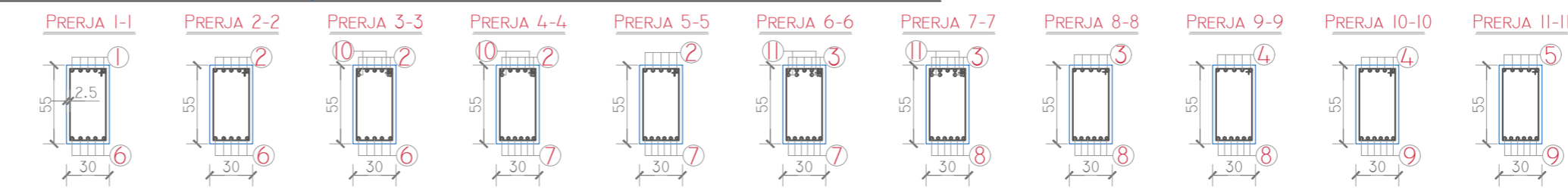
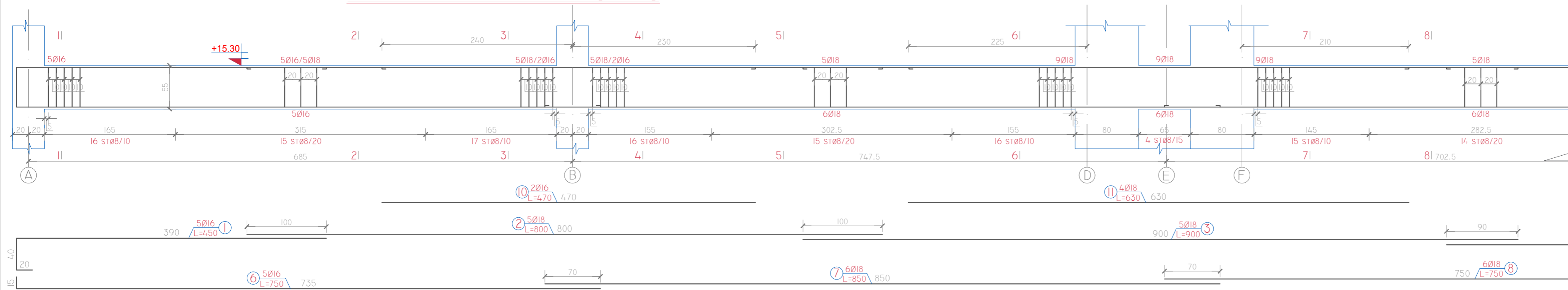
BASHKIA DURRËS

**DESIGNER / PROJEKTUES**

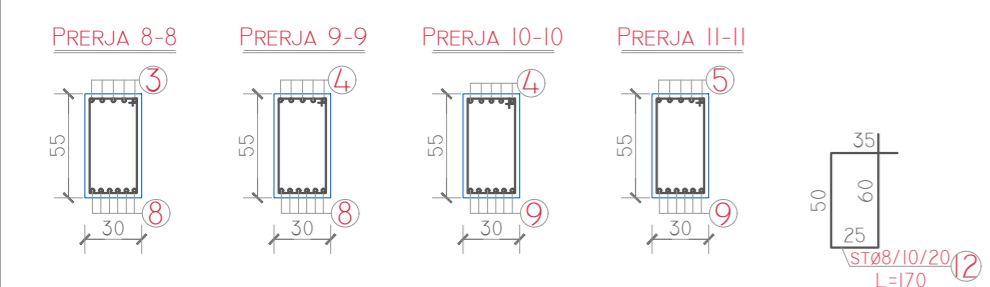
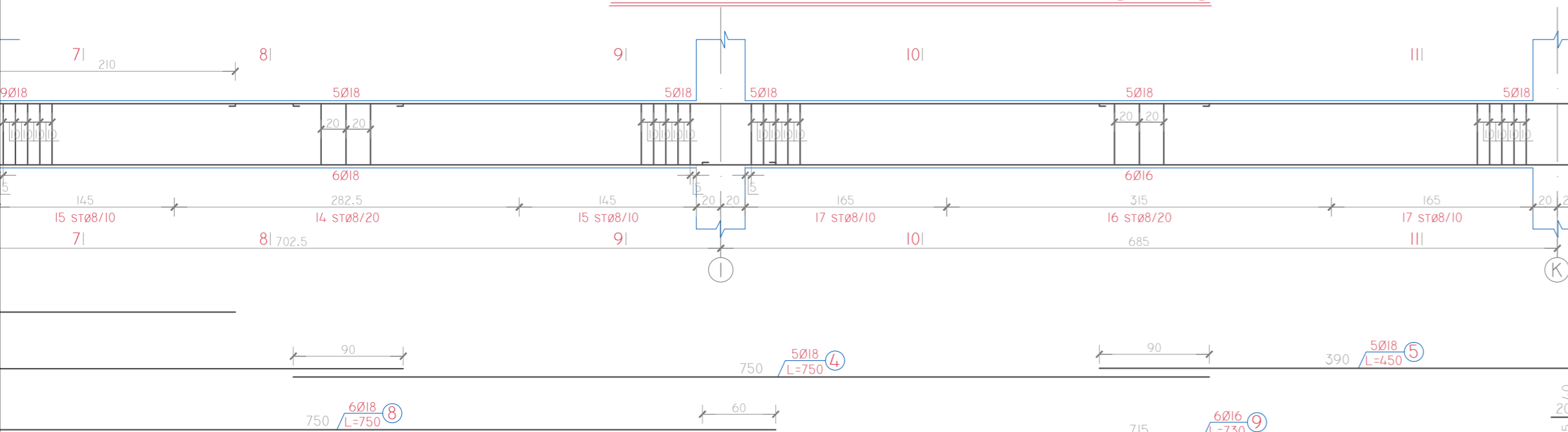
Net-Group sh.p.k.



**TRAU T-7C COPE-I (AKSI I-I) KUOTA [+15.30]**



**VAZHDIMI I TRAU T-7C COPE-I (AKSI I-I) KUOTA [+15.30]**



**PROJECT TITLE /  
TITULLI I PROJEKTTIT**

SHKOLLA 9-VJECARE  
"VADARDHË"/"VADARDHË" SCHOOL

**PHASE / FAZA**      **DETAILED DESIGN /  
PROJEKT ZBATIM**

- SHENIME TEKNIKE :
- Beton per Themelet C25/30
  - Beton per Shkallen C25/30
  - Beton Per eternetet e tjere C30/37
  - Hekur S 500s fyk=500N/mm2 ose ekuivalent
  - Shtresa mbrojtëse :
    - Themele    50 mm
    - Kollona    25 mm
    - Trare       25 mm
    - Soleta     20 mm
    - Mure       25 mm
    - Shkalle    15 mm
  - Te zbatohen me rigorozitet kushtet teknike te zbatimit.
  - Per traret e mbuleses se palestres, me seksion 50x150, te perdoret beton me marke C35/45 dhe agregat me diameter jo me te madh se 20mm.
  - Shufrat per keto trare te porositen me gjatesi 14m , te vendosen kambalecat per te ruajtur hapësirën midis rreshtave te shufrave, keto te fundit te vendosen cdo 2m. Te tregohet kujdes i madh gjate betonimit te tyre, betoni te vibrohet mire.Gjate ketij procesi te thirrret inxhinieri Projektues per monitorimin e Procesit.
  - Planet e struktures te shihen bashke me Projektin e Arkitektures, Projektit Mekanik, Hidrosantiar dhe Projektin Elektrik

**DESIGN TEAM / GRUPI I PUNËS**

<b>Ing. Gjeolog</b>	Valter Begaj	N. 0324/2
<b>Arkitekt</b>	Antonela Sallaj	A. 1055/2
<b>Arkitekt</b>	Ani Tola(Panariti)	A. 1108/2
<b>Arkitekt</b>	Gerij Bisha	
<b>Ing. Mekanik</b>	Gjergji Kotari	M. 0579/1
<b>Ing. Ndërtimi</b>	Ilirjan Kokalari	K. 1008/1
<b>Ing. Ndërtimi</b>	Izet Mehmetaj	
<b>Ing. Ndërtimi</b>	Anisa Lama	
<b>Ing. Ndërtimi</b>	Leonard Lami	
<b>Ing. Hidroteknik</b>	Luljeta Kuci	K. 0022/1
<b>Ing. Hidroteknik</b>	Renald Fejzulla	
<b>Ing. Elektrik</b>	Burhan Demneri	E. 1049/1
<b>Ing. Elektrik</b>	Ervis Lami	
<b>Ing. Gjeodet</b>	Shqiponja Civici	T. 1268
<b>Ing. Gjeodet</b>	Marsilda Ferko	
<b>Ing. Gjeodet</b>	Dimiter Kono	
<b>Ing. Gjeoinformatik</b>	Elifat Shehu	

**K-61**      **1:40**

STRUCTURAL PROJECT / PROJEKTI STRUKTOROR

FORMATI A2      **2023**

**CLIENT / KLIENT**

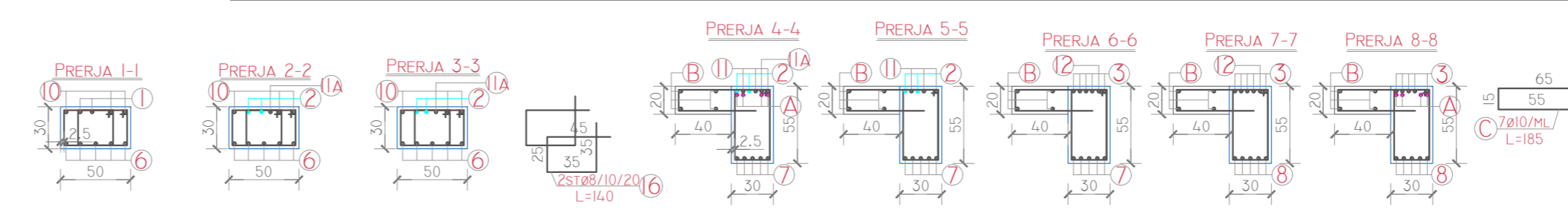
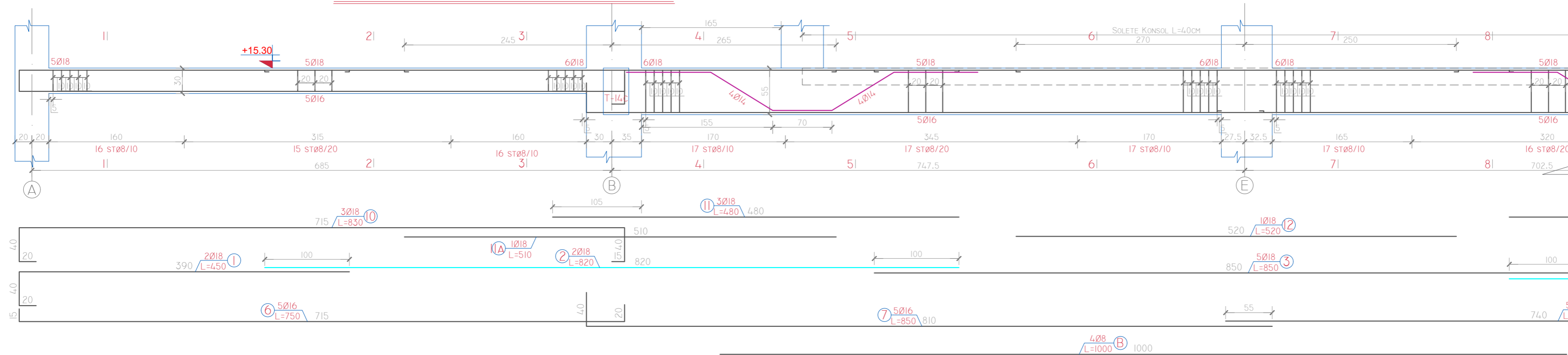
BASHKIA DURRËS

**DESIGNER / PROJEKTUES**

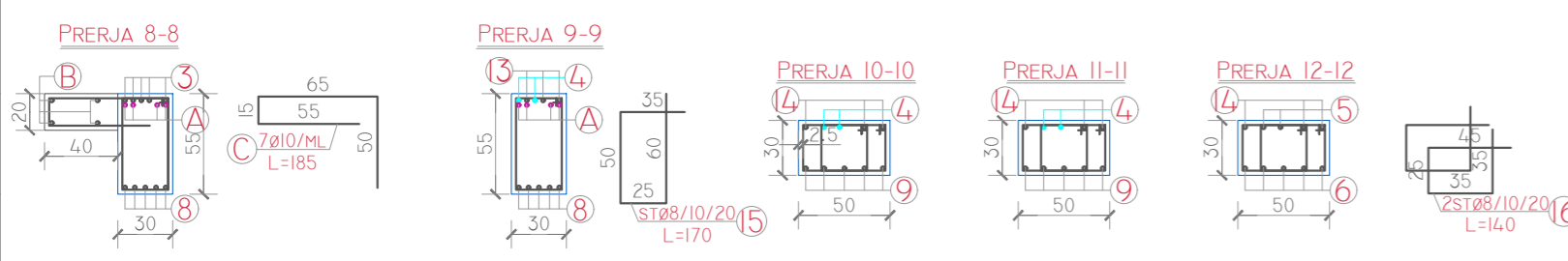
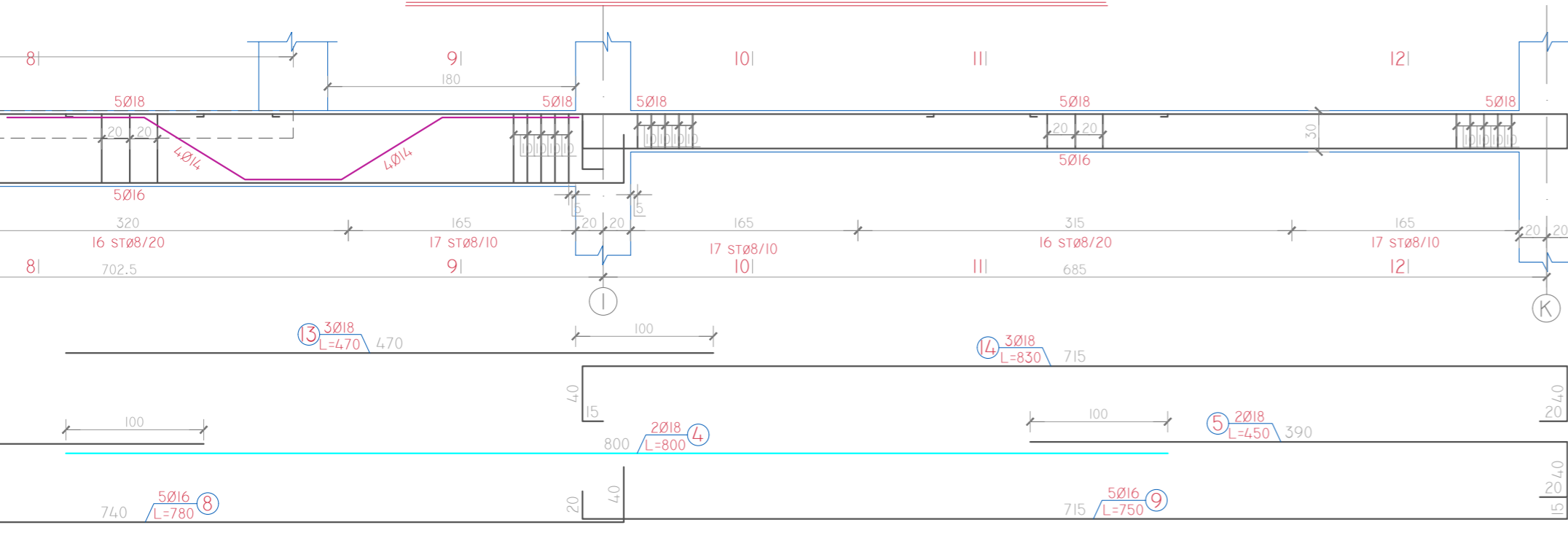
Net-Group sh.p.k.



**TRAU T-8C COPE-I (AKSI 2-2) KUOTA [+15.30]**



**VAZHDIMI I TRAUT T-8C COPE-I (AKSI 2-2) KUOTA [+15.30]**



**PROJECT TITLE /  
TITULLI I PROJEKTTIT**

SHKOLLA 9-VJECARE  
"VADARDHË"/"VADARDHË" SCHOOL

**PHASE / FAZA** DETAILED DESIGN /  
PROJEKT ZBATIM

- SHENIME TEKNIKE :
- Beton per Themelet C25/30
  - Beton per Shkallen C25/30
  - Beton Per eternetet e lire C30/37
  - Hekur S 500s fy=500N/mm2 ose ekuivalent
  - Shtresa mbrojtëse :
    - Theriele 50 mm
    - Kollona 25 mm
    - Trare 25 mm
    - Soleta 20 mm
    - Mure 25 mm
    - Shkalle 15 mm
  - Te zbatohen me rigorozitet kushtet teknike te zbatimit.
  - Per traret e mbuleses se palestres, me seksion 50x150, te perdoret beton me marke C35/45 dhe agregat me diameter jo me te madh se 20mm.
  - Shufrat per keto trare te porositen me gjatesi 14m , te vendosen kambalecat per te ruajtur hapësirën midis rreshtave te shufrave , keto te fundit te vendosen cdo 2m. Te tregohet kujdes i madh gjate betonimit te tyre, betoni te vibrohet mire.Gjate ketij procesi te thirrret inxhinieri Projektues per monitorimin e Procesit.
  - Plani e struktures te shihen bashke me Projektin e Arkitektures, Projektin Mekanik, Hidrosantiar dhe Projektin Elektrik

**DESIGN TEAM / GRUPI I PUNËS**

Ing. Gjeolog	Valter Begaj	N. 0324/2
Arkitekt	Antonela Sallaj	A. 1055/2
Arkitekt	Ani Tola(Panariti)	A. 1108/2
Arkitekt	Ceri Bisha	
Ing. Mekanik	Gjergji Kotari	M. 0579/1
Ing. Ndërtimi	Ilirian Kokalari	K. 1008/1
Ing. Ndërtimi	Izet Mehmetaj	
Ing. Ndërtimi	Anisa Lama	
Ing. Ndërtimi	Leonard Lami	
Ing. Hidroteknik	Luljeta Kuci	K. 0022/1
Ing. Hidroteknik	Renald Fejzulla	
Ing. Elektrik	Burhan Demneri	E. 1049/1
Ing. Elektrik	Ervis Lami	
Ing. Gjeodet	Shqiponja Civici	T. 1268
Ing. Gjeodet	Marsilda Ferko	
Ing. Gjeodet	Dimiter Kono	
Ing. Gjeoinformatik	Elfat Shehu	

**K-62** 1:40  
STRUCTURAL PROJECT / PROJEKTI STRUKTOROR

FORMATI A2 2023

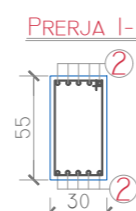
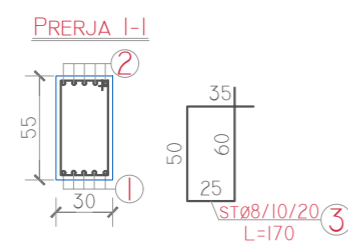
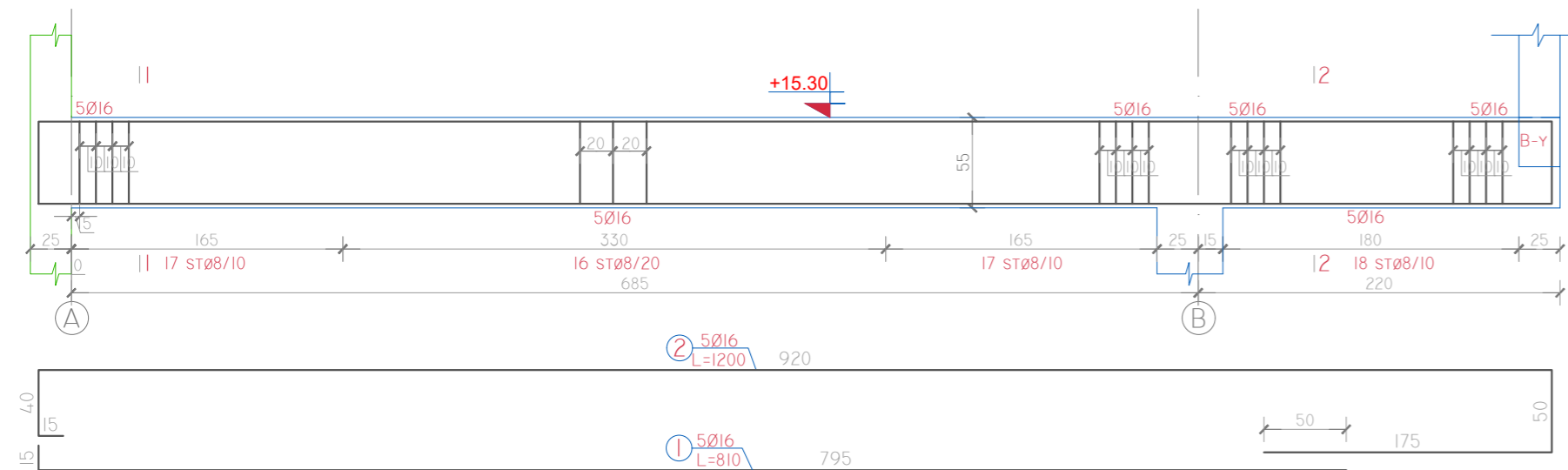
**CLIENT / KLIENT**  
BASHKIA DURRËS

**DESIGNER / PROJEKTUES**

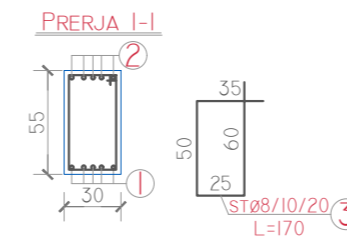
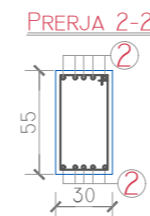
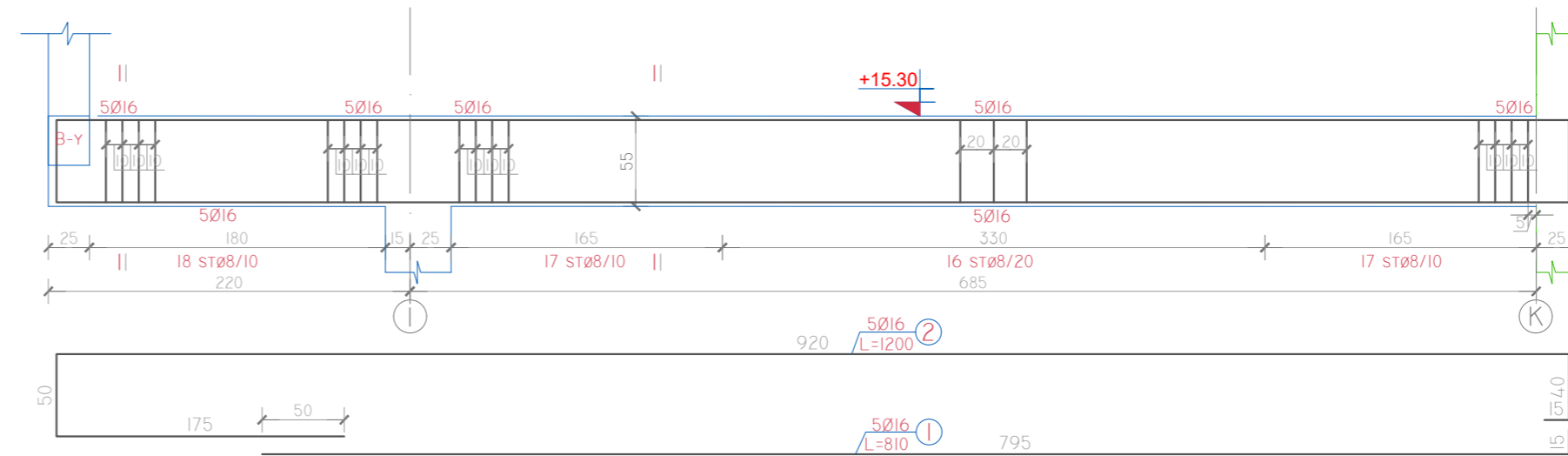
Net-Group sh.p.k.



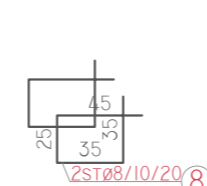
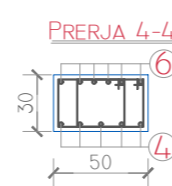
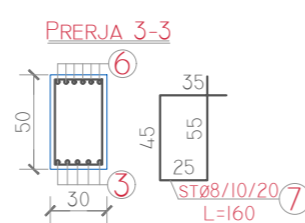
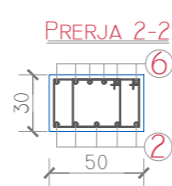
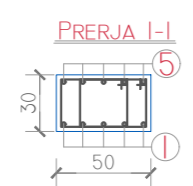
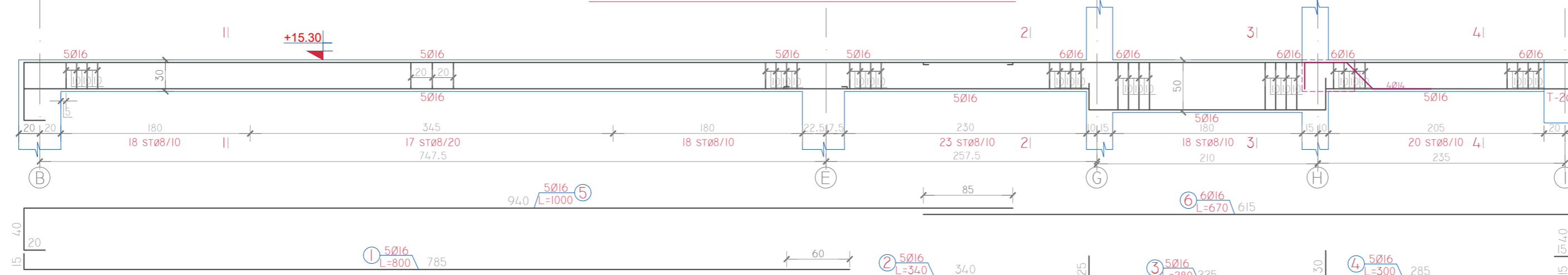
**TRAU T-11C COPE-I (AKSI 3'-3') KUOTA [+15.30]**



**TRAU T-10C COPE-I (AKSI 3'-3') KUOTA [+15.30]**



**TRAU T-15C COPE-I (AKSI 7-7) KUOTA [+15.30]**



**PROJECT TITLE /  
TITULLI I PROJEKTTIT**

SHKOLLA 9-VJECARE  
"VADARDHË"/"VADARDHË" SCHOOL

**PHASE / FAZA**      **DETAILED DESIGN /  
PROJEKT ZBATIM**

- SHENIME TEKNIKE :**
- Beton per Themelet C25/30
  - Beton per Shkallen C25/30
  - Beton Per eternetet e lire C30/37
  - Hekur S 500s fy=500N/mm2 ose ekuivalent
  - Shtresa mbrojtëse :
    - Themele 50 mm
    - Kollona 25 mm
    - Trare 25 mm
    - Soleta 20 mm
    - Mure 25 mm
    - Shkalle 15 mm
  - Te zbatohen me rigorozitet kushtet teknike te zbatimit.  
**Per traret e mbuleses se palestres, me seksion 50x150, te perdoret beton me marke C35/45 dhe agregat me diameter jo me te madh se 20mm.**
  - Shufrat per keto trare te porositen me gjatesi 14m , te vendosen kambalecat per te ruajtur hapesiren midis rreshtave te shufrave , keto te fundit te vendosen cdo 2m. Te tregohet kujdes i madh gjate betonimit te tyre, betoni te vibrohet mire. Gjate ketij procesi te thirrret inxhinjeri Projektues per monitorimin e Procesit.
  - Planet e struktures te shihen bashke me Projektin e Arkitektures, Projektit Mekanik, Hidrosantiar dhe Projektin Elektrik

**DESIGN TEAM / GRUPI I PUNËS**

<b>Ing. Gjeolog</b>	Valter Begaj	N. 0324/2
<b>Arkitekt</b>	Antonela Sallaj	A. 1055/2
<b>Arkitekt</b>	Ani Tola(Panariti)	A. 1108/2
<b>Arkitekt</b>	Gerit Bisha	
<b>Ing. Mekanik</b>	Gjergji Kotari	M. 0579/1
<b>Ing. Ndërtimi</b>	Ilirjan Kokalari	K. 1008/1
<b>Ing. Ndërtimi</b>	Izet Mehmetaj	
<b>Ing. Ndërtimi</b>	Anisa Lama	
<b>Ing. Ndërtimi</b>	Leonard Lami	
<b>Ing. Hidroteknik</b>	Luljeta Kuci	K. 0022/1
<b>Ing. Hidroteknik</b>	Renald Fejzulla	
<b>Ing. Elektrik</b>	Burhan Demneri	E. 1049/1
<b>Ing. Elektrik</b>	Ervis Lami	
<b>Ing. Gjeodet</b>	Shqiponja Civici	T. 1268
<b>Ing. Gjeodet</b>	Marsilda Ferko	
<b>Ing. Gjeodet</b>	Dimiter Kono	
<b>Ing. Gjeoinformatik</b>	Elifat Shehu	

**K-63**      1:40

STRUCTURAL PROJECT / PROJEKTI STRUKTUROR

FORMATI A2      2023

**CLIENT / KLIENT**

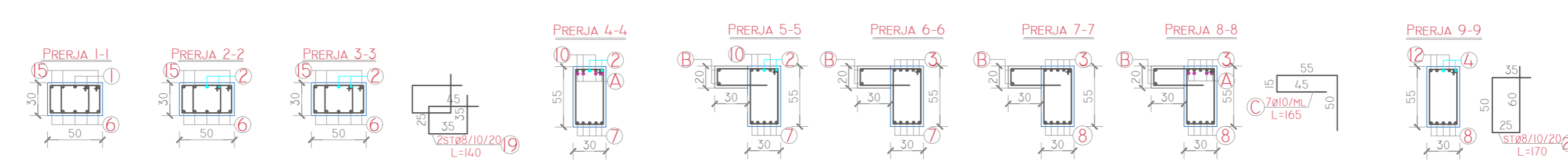
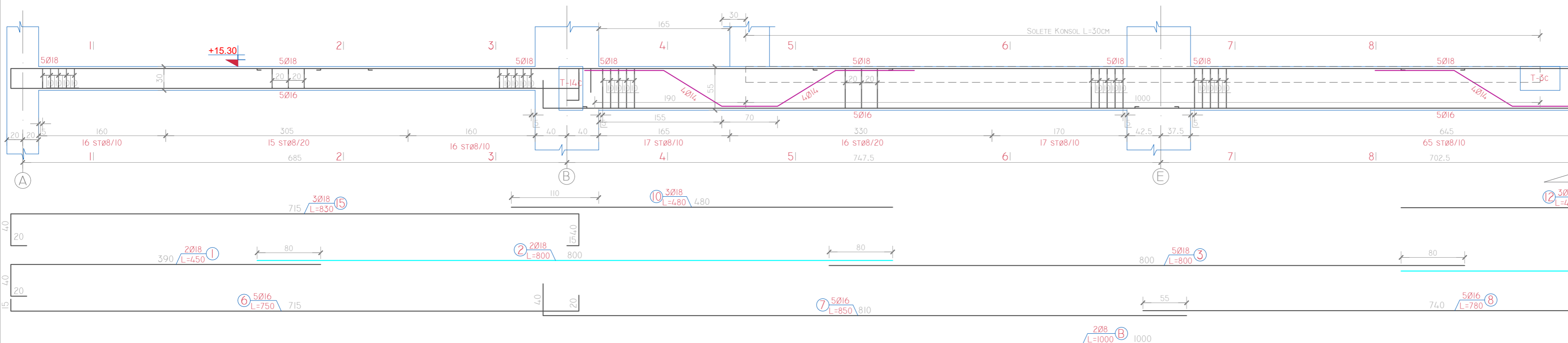
BASHKIA DURRËS

**DESIGNER / PROJEKTUES**

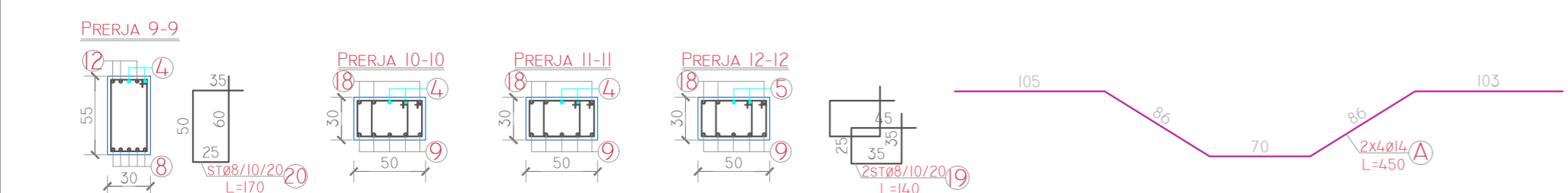
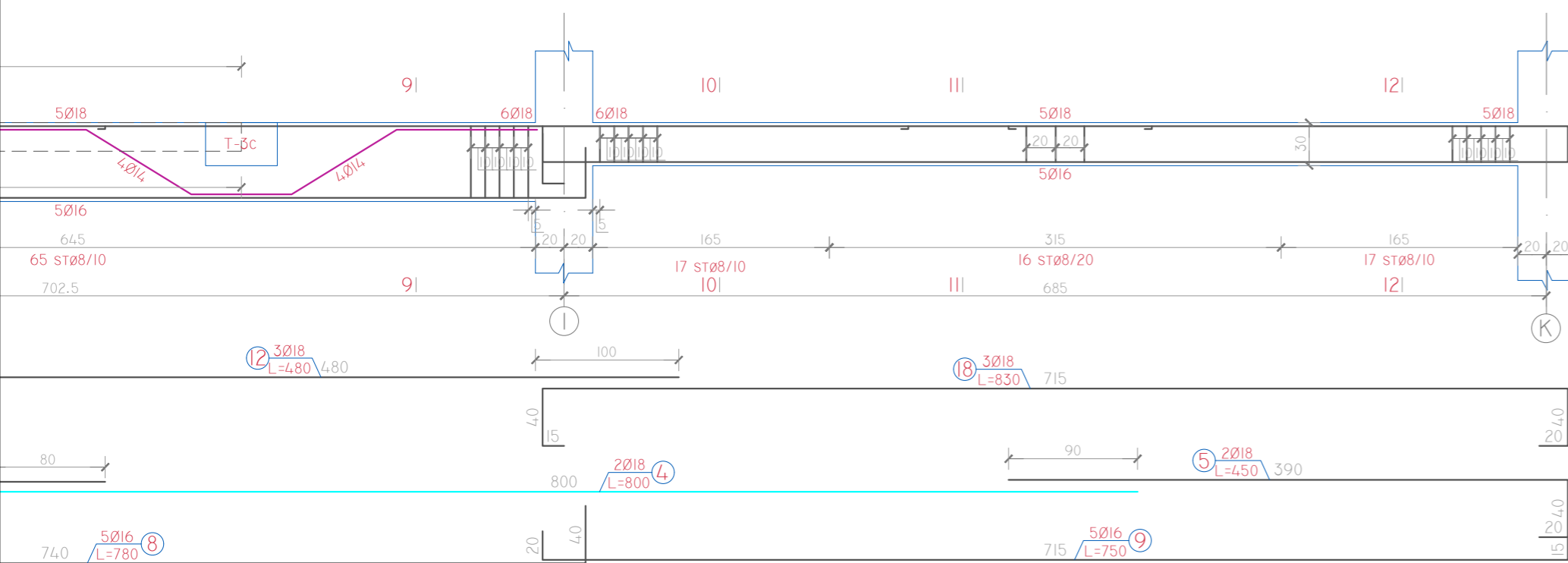
Net-Group sh.p.k.



**TRAU T-12C COPE-I (AKSI 5-5) KUOTA [+15.30]**



**VAZHDIMI I TRAU T-12C COPE-I (AKSI 5-5) KUOTA [+15.30]**



**PROJECT TITLE /  
TITULLI I PROJEKTI**

SHKOLLA 9-VJECARE  
"VADARDHË"/"VADARDHË" SCHOOL

**PHASE / FAZA** DETAILED DESIGN /  
PROJEKT ZBATIM

- SHENIME TEKNIKE :**
- Beton per Themelet C25/30
  - Beton per Shkallen C25/30
  - Beton Per eternetet e tjere C30/37
  - Hekur S 500s fy=500N/mm<sup>2</sup> ose ekuivalent
  - Shtresa mbrojtëse :
    - Theriele 50 mm
    - Kollona 25 mm
    - Trare 25 mm
    - Soleta 20 mm
    - Mure 25 mm
    - Shkalle 15 mm
  - Te zbatohen me rigorozitet kushtet teknike te zbatimit.
  - Per traret e mbuleses se palestres, me seksion 50x150, te perdoret beton me marke C35/45 dhe agregat me diameter jo me te madh se 20mm.
  - Shufrat per keto trare te porositen me gjatesi 14m , te vendosen kambalecat per te ruajtur hapesiren midis rreshtave te shufrave, keto te fundit te vendosen cdo 2m. Te tregohet kujdes i madh gjate betonimit te tyre, betoni te vibrohet mire.Gjate ketij procesi te thirrret inxhinieri Projektues per monitorimin e Procesit.
  - Planet e struktures te shihen bashke me Projektin e Arkitektures, Projektit Mekanik, Hidrosantiar dhe Projektin Elektrik

**DESIGN TEAM / GRUPI I PUNËS**

<b>Ing. Gjeolog</b>	Valter Begaj	N. 0324/2
<b>Arkitekt</b>	Antonela Sallaj	A. 1055/2
<b>Arkitekt</b>	Ani Tola(Panariti)	A. 1108/2
<b>Arkitekt</b>	Ceri Bisha	
<b>Ing. Mekanik</b>	Gjergji Kotari	M. 0579/1
<b>Ing. Ndërtimi</b>	Ilirian Kokalari	K. 1008/1
<b>Ing. Ndërtimi</b>	Izet Mehmetaj	
<b>Ing. Ndërtimi</b>	Anisa Lama	
<b>Ing. Ndërtimi</b>	Leonard Lami	
<b>Ing. Hidroteknik</b>	Luljeta Kuci	K. 0022/1
<b>Ing. Hidroteknik</b>	Renald Fejzulla	
<b>Ing. Elektrik</b>	Burhan Demneri	E. 1049/1
<b>Ing. Elektrik</b>	Ervis Lami	
<b>Ing. Gjeodet</b>	Shqiponja Civici	T. 1268
<b>Ing. Gjeodet</b>	Marsilda Ferko	
<b>Ing. Gjeodet</b>	Dimiter Kono	
<b>Ing. Gjeoinformatik</b>	Elifat Shehu	

**K-64** 1:40

STRUCTURAL PROJECT / PROJEKTI STRUKTUROR

FORMATI A2 2023

**CLIENT / KLIENT**

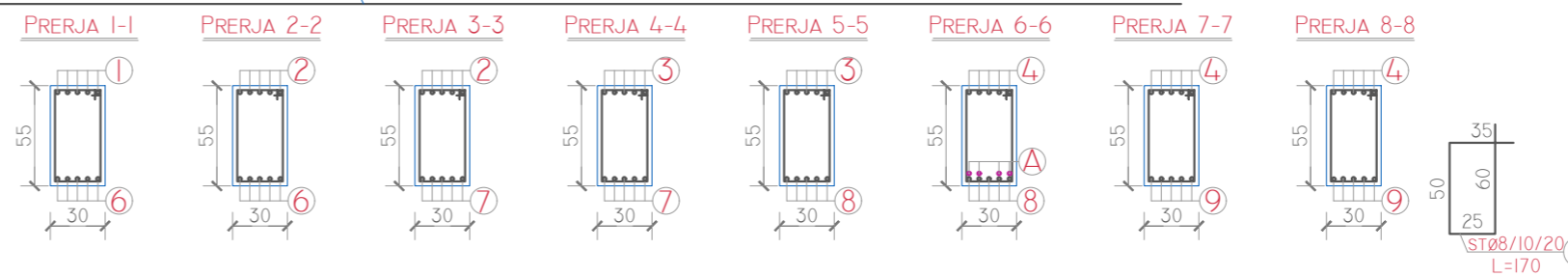
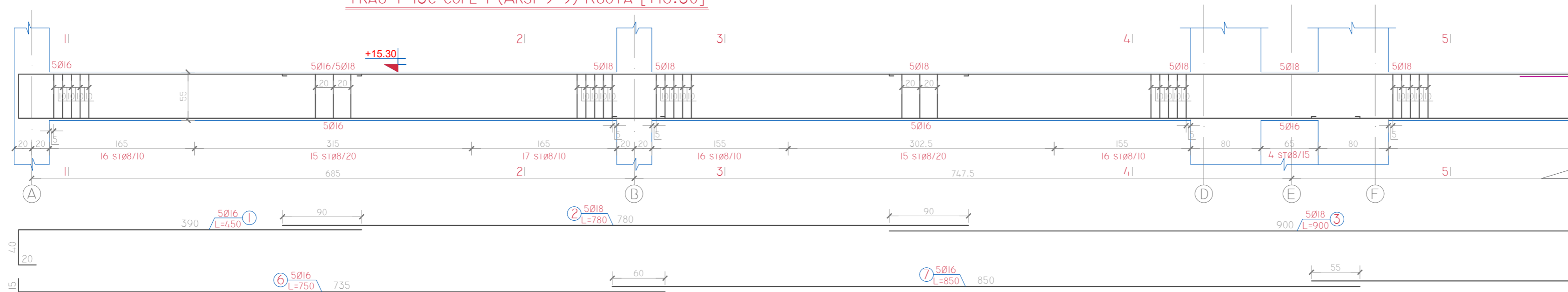
BASHKIA DURRËS

**DESIGNER / PROJEKTUES**

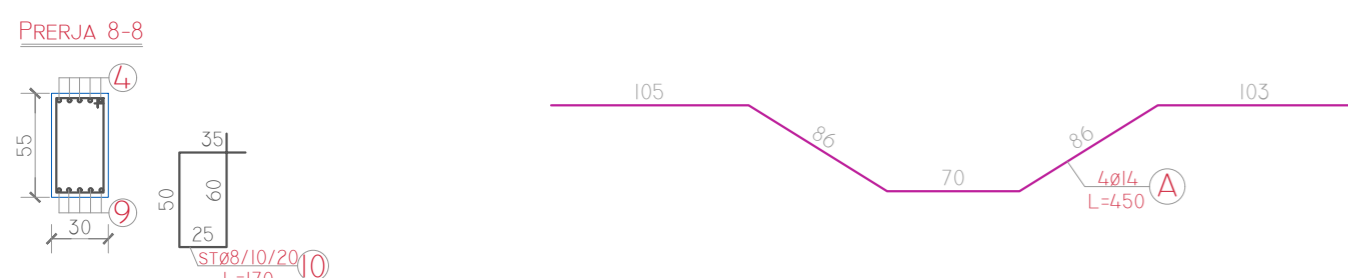
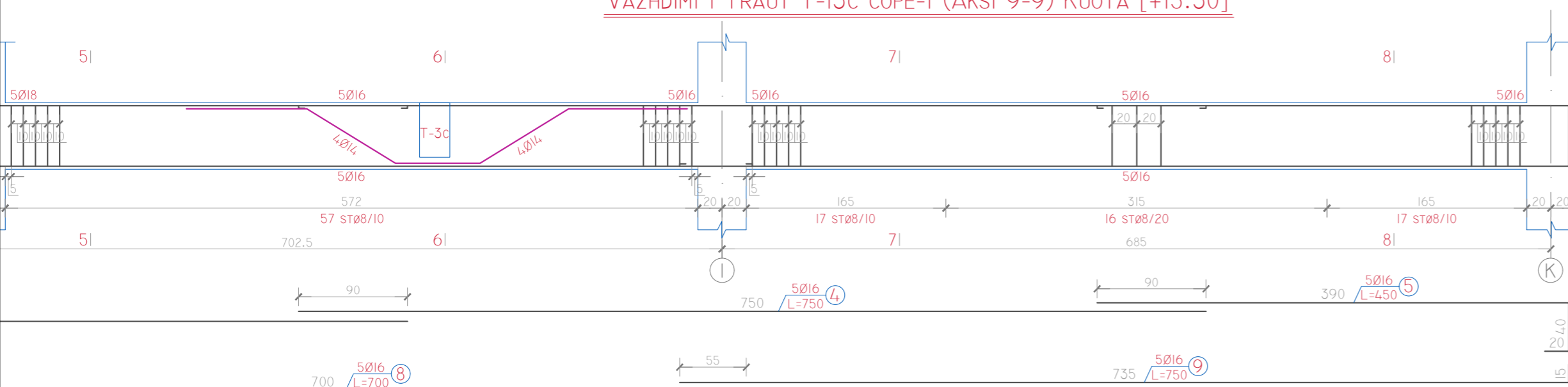
Net-Group sh.p.k.



**TRAU T-13C COPE-I (AKSI 9-9) KUOTA [+15.30]**

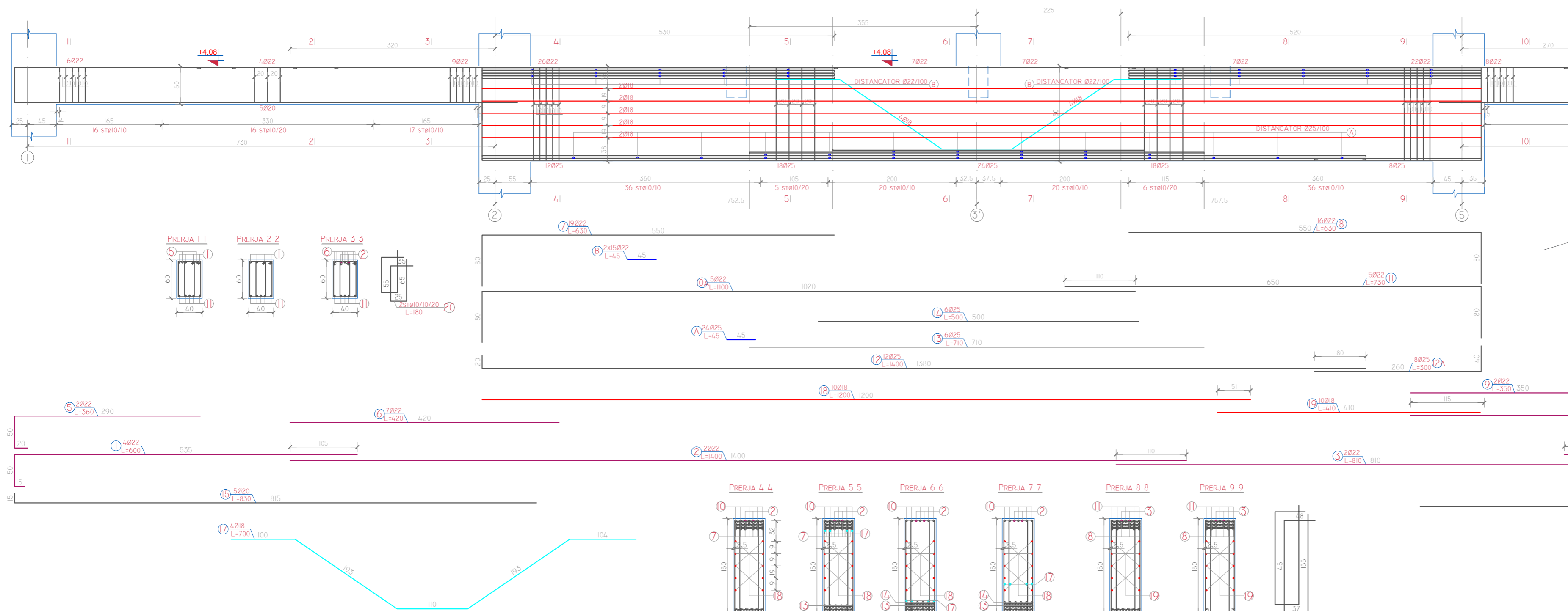


**VAZHDMI I TRAUT T-13C COPE-I (AKSI 9-9) KUOTA [+15.30]**

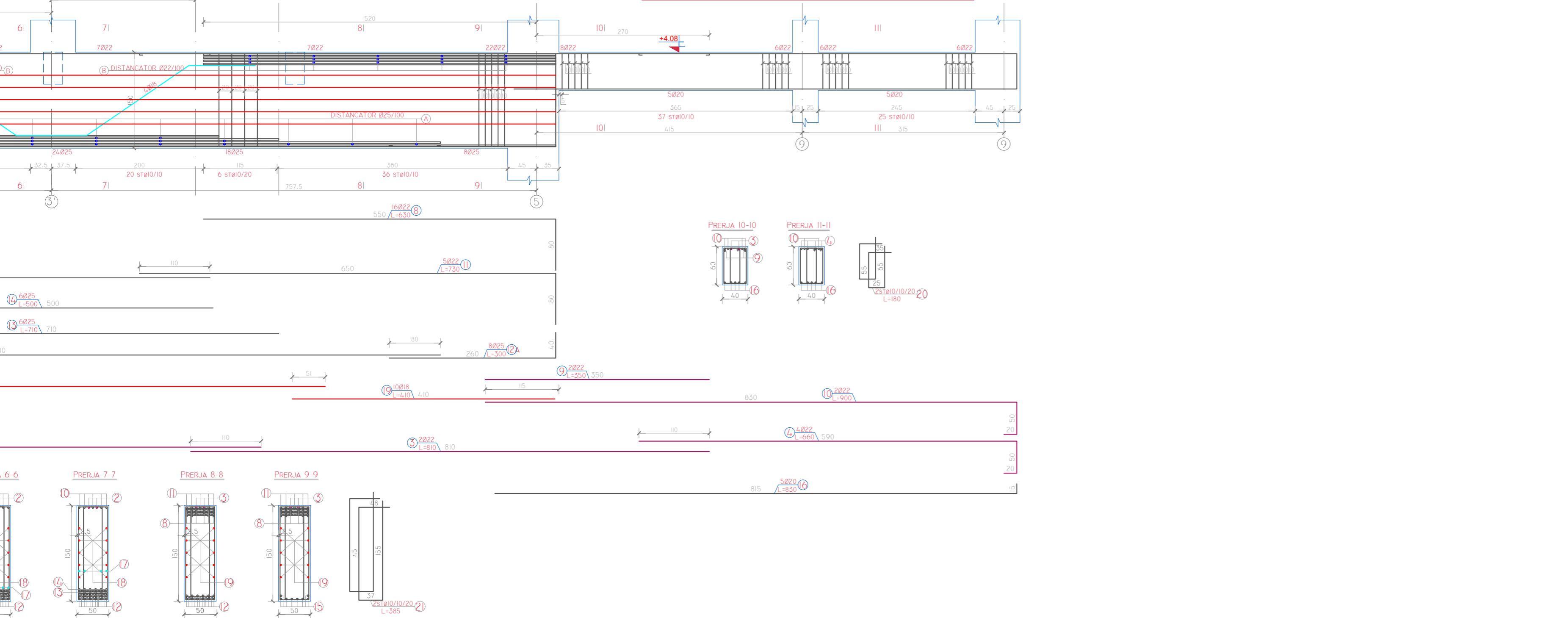




TRAU T-10A COPE-I (AKSI B-B) KUOTA [+4.08]



VAZHDIMI I TRAUT T-10A COPE-I (AKSI B-B) KUOTA [+4.08]



PROJECT TITLE /  
TITULLI I PROJEKTTIT

SHKOLLA 9-VJECARE  
"VADARDHË"/"VADARDHË" SCHOOL

PHASE / FAZA DETAILED DESIGN /  
PROJEKT ZBATIM

- SHENIME TEKNIKE :
1. Beton per Themelet C25/30
  2. Beton per Shkallen C25/30
  3. Beton Per elementet e tjere C30/37
  4. Hekur S 500s fy=500N/mm2 ose ekuivalent
  5. Shtresa mbrojtëse :
    - Themele 50 mm
    - Kollona 25 mm
    - Trare 25 mm
    - Soleta 20 mm
    - Mure 25 mm
    - Shkalle 15 mm
  6. Te zbatohen me rigorozitet kushtet teknike te zbatimit.
  7. Per traret e mbuleses se palestres, me seksion 50x150, te perdoret beton me marke C35/45 dhe agregat me diameter jo me te madh se 20mm.
  8. Shufrat per keto trare te porositen me gjatesi 14m , te vendosen kambalecat per te ruajtur hapësirën midis rreshtave te shufrave, keto te fundit te vendosen cdo 2m. Te tregohet kujdes i madh gjate betonimit te tyre, betoni te vibrohet mire.Gjate ketij procesi te thirrret inxhinieri Projektues per monitorimin e Procesit.
  9. Planet e struktures te shihen bashke me Projektin e Arkitektures, Projektit Mekanik, Hidrosantiar dhe Projektin Elektrik

DESIGN TEAM / GRUPI I PUNËS

Ing. Gjeolog	Valter Begaj	N. 0324/2
Arkitekt	Antonela Sallaj	A. 1055/2
Arkitekt	Ani Tola(Panariti)	A. 1108/2
Arkitekt	Ceri Bisha	
Ing. Mekanik	Gjergji Kotori	M. 0579/1
Ing. Ndërtimi	Ilirijan Kokalari	K. 1008/1
Ing. Ndërtimi	Izet Mehmetaj	
Ing. Ndërtimi	Anisa Lama	
Ing. Ndërtimi	Leonard Lami	
Ing. Hidroteknik	Luljeta Kuci	K. 0022/1
Ing. Hidroteknik	Renald Fejzulla	
Ing. Elektrik	Burhan Demneri	E. 1049/1
Ing. Elektrik	Ervis Lami	
Ing. Gjeodet	Shqiponja Civici	T. 1268
Ing. Gjeodet	Marsilda Ferko	
Ing. Gjeodet	Dimiter Kono	
Ing. Gjeoinformatik	Elifat Shehu	

K-65 1:40

STRUCTURAL PROJECT / PROJEKTI STRUKTOROR

FORMATI A2 2023

CLIENT / KLIENT  
BASHKIA DURRËS

DESIGNER / PROJEKTUES  
Net-Group sh.p.k.



**PROJECT TITLE /  
TITULLI I PROJEKTTIT**

SHKOLLA 9-VJECARE  
"VADARDHË"/"VADARDHË" SCHOOL

**PHASE / FAZA      DETAILED DESIGN /  
PROJEKT ZBATIM**

- SHENIME TEKNIKE :**
- Beton per Themelet C25/30
  - Beton per Shkallen C25/30
  - Beton Per elementet e lire C30/37
  - Hekur S 500s fyk=500N/mm2 ose ekuivalent
  - Shitesa mbrojtëse :
    - Themiele 50 mm
    - Kollona 25 mm
    - Trare 25 mm
    - Soleta 20 mm
    - Mure 25 mm
    - Shkalle 15 mm
  - Te zbatohen me rigorozitet kushtet teknike te zbatimit.
  - Per traret e mbuleses se palestres, me seksion 50x150, te perdoret beton me marke C35/45 dhe agregat me diameter jo me te madh se 20mm.
  - Shufrat per keto trare te porositen me gjatesi 14m , te vendosen kambalecat per te ruajtur hapësirën midis rreshtave te shufrave, keto te fundit te vendosen cdo 2m. Te tregohet kujdes i madh gjate betonimit te tyre, betoni te vibrohet mire.Gjate ketij procesi te thirrret inxhinieri Projektues per monitorimin e Procesit.
  - Planet e struktures te shihen bashke me Projektin e Arkitektures, Projektin Mekanik, Hidrosantiar dhe Projektin Elektrik

**DESIGN TEAM / GRUPI I PUNËS**

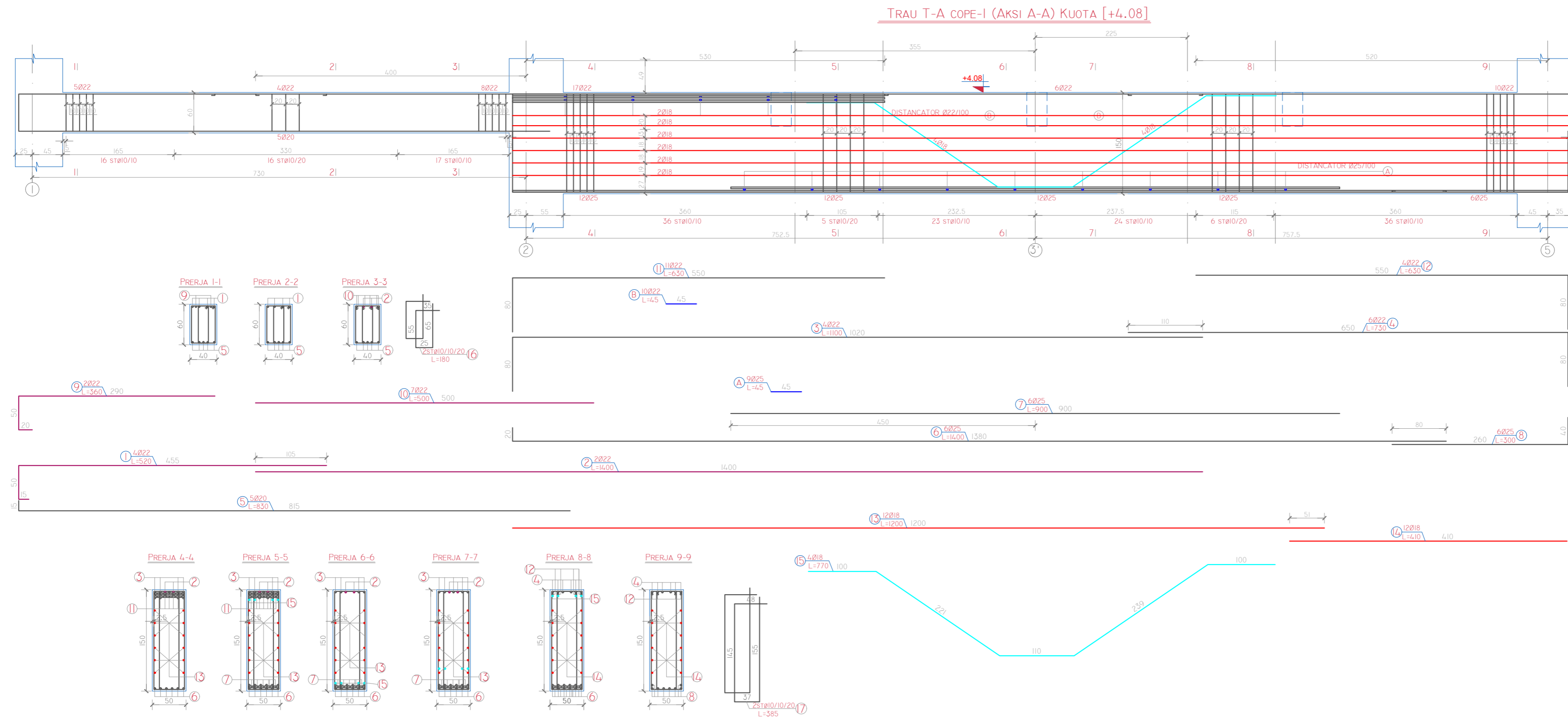
<b>Ing. Gjeolog</b>	Valter Begaj	N. 0324/2
<b>Arkitekt</b>	Antonela Sallaj	A. 1055/2
<b>Arkitekt</b>	Ani Tola(Panariti)	A. 1108/2
<b>Arkitekt</b>	Gerii Bisha	
<b>Ing. Mekanik</b>	Gjergji Kotari	M. 0579/1
<b>Ing. Ndërtimi</b>	Ilirian Kokalari	K. 1008/1
<b>Ing. Ndërtimi</b>	Izet Mehmetaj	
<b>Ing. Ndërtimi</b>	Anisa Lama	
<b>Ing. Ndërtimi</b>	Leonard Lami	
<b>Ing. Hidroteknik</b>	Luljeta Kuci	K. 0022/1
<b>Ing. Hidroteknik</b>	Renald Fejzulla	
<b>Ing. Elektrik</b>	Burhan Demneri	E. 1049/1
<b>Ing. Elektrik</b>	Ervis Lami	
<b>Ing. Gjeodet</b>	Shqiponja Civici	T. 1268
<b>Ing. Gjeodet</b>	Marsilda Ferko	
<b>Ing. Gjeodet</b>	Dimiter Kono	
<b>Ing. Gjeoinformatik</b>	Elfat Shehu	

**K-66** 1:40  
STRUCTURAL PROJECT / PROJEKTI STRUKTUROR

FORMATI A2 2023

**CLIENT / KLIENT**  
BASHKIA DURRËS

**DESIGNER / PROJEKTUES**  
Net-Group sh.p.k.





# PROJECT TITLE / TITULLI I PROJEKTT

SHKOLLA 9-VJECARE  
"VADARDHË"/"VADARDHË" SCHOOL

PHASE / FAZA DETAILED DESIGN /  
PROJEKT ZBATIM

- SHENIME TEKNIKE :
- Beton per Themelet C25/30
  - Beton per Shkallen C25/30
  - Beton Per elementet e tjere C30/37
  - Hekur S 500s fyk=500N/mm2 ose ekuivalent
  - Shitesa mbrojtëse :
    - Themele 50 mm
    - Kollona 25 mm
    - Trare 25 mm
    - Soteta 20 mm
    - Mure 25 mm
    - Shkalle 15 mm
  - Te zbatohen me rigorozitet kushtet teknike te zbatimit.
  - Per traret e mbuleses se palestres, me seksion 50x150, te perdoret beton me marke C35/45 dhe agregat me diameter jo me te madh se 20mm.
  - Shufrat per keto trare te porositen me gjatesi 14m , te vendosen kambalecat per te ruajtur hapesiren midis rreshtave te shufrave, keto te fundit te vendosen cdo 2m. Te tregohet kujdes i madh gjate betonimit te tyre, betoni te vlirobet mire.Gjate ketij procesi te thirrret inxhinieri Projektues per monitorimin e Procesit.
  - Plani e strukturës te shihen bashke me Projektin e Arkitektures, Projektit Mekanik, Hidrosantiar dhe Projektin Elektrik

DESIGN TEAM / GRUPI I PUNËS

- Ing. Gjeolog** Valter Begaj N. 0324/2  
**Arkitekt** Antonela Sallaj A. 1055/2  
**Arkitekt** Ani Tola(Panaritii) A. 1108/2  
**Arkitekt** Geri Bisha  
**Ing. Mekanik** Gjergji Kotari M. 0579/1  
**Ing. Ndërtimi** Ilirian Kokalari K. 1008/1  
**Ing. Ndërtimi** Izet Mehmetaj  
**Ing. Ndërtimi** Anisa Lama  
**Ing. Ndërtimi** Leonard Lami  
**Ing. Hidroteknik** Luljeta Kuci K. 0022/1  
**Ing. Hidroteknik** Renald Fejzulla  
**Ing. Elektrik** Burhan Demneri E. 1049/1  
**Ing. Elektrik** Ervis Lami  
**Ing. Gjeodet** Shajponja Civici T. 1268  
**Ing. Gjeodet** Marsilda Ferko  
**Ing. Gjeodet** Dimiter Kono  
**Ing. Gjeoinformatik** Elifaf Shehu

K-66b

STRUCTURAL PROJECT / PROJEKTI STRUKTUROR

FORMATI A2 2023

CLIENT / KLIENT

BASHKIA DURRËS

DESIGNER / PROJEKTUES

Net-Group sh.p.k.



Pershkrimi	Pcs.	Poz.	Ø	Gjatesia	Sasia	Gjatesia	Ø	Pesha njesi	Gjatesia Totale	Pesha	PESHA TOTALE	
Emertimi	Cope	Nr	mm	cm	Sasia	m	mm	kg/ml	m	kg	kg	
Trau T-1A	1	1	18	500	5	25.00	8	0.395	351.00	138.50		
		2	18	800	5	40.00	10	0.617	0.00	0.00		
		3	18	900	5	45.00				138.5	Ø ≤ 10	138.50
		4	18	800	5	40.00	12	0.888	0.00	0.00		
		5	18	500	5	25.00	14	1.208	0.00	0.00		
		6	16	800	7	56.00	16	1.578	112.00	176.77		
		7	18	800	7	56.00	18	1.998	288.40	576.10		
		7A	18	820	7	57.40	20	2.466	96.00	236.75		
		8	16	800	7	56.00	22	2.984	0.00	0.00		
		9	20	350	3	10.50	24	3.551	0.00	0.00		
		10	20	500	4	20.00	25	3.853	0.00	0.00		
		11	20	630	5	31.50						
		12	20	500	4	20.00						
		13	20	350	4	14.00						
14	8	180	195	351.00					989.6	Ø >10	989.63	
Pesha totale per nje element										1128.13	1,128.13	

Pershkrimi	Pcs.	Poz.	Ø	Gjatesia	Sasia	Gjatesia	Ø	Pesha njesi	Gjatesia Totale	Pesha	PESHA TOTALE	
Emertimi	Cope	Nr	mm	cm	Sasia	m	mm	kg/ml	m	kg	kg	
Trau T-2A	1	1	20	500	6	30.00	8	0.617	903.60	356.55		
		2	20	750	6	45.00	10	0.617	0.00	0.00		
		3	20	850	6	51.00				356.5	Ø ≤ 10	356.55
		4	20	950	6	57.00	12	0.888	0.00	0.00		
		5	20	500	6	30.00	14	1.208	0.00	0.00		
		6	16	800	7	56.00	16	1.578	112.00	176.77		
		7	18	820	7	57.40	18	1.998	115.50	230.72		
		8	18	830	7	58.10	20	2.466	277.30	683.87		
		9	16	800	7	56.00	22	2.984	0.00	0.00		
		10	20	350	3	10.50	24	3.551	0.00	0.00		
		11	20	520	3	15.60	25	3.853	0.00	0.00		
		12	20	520	3	15.60						
		13	20	520	3	15.60						
		14	20	350	2	7.00						
		15	8	360	251	903.60					1091.4	Ø >10
Pesha totale per nje element										1447.91	1,447.91	

Pershkrimi	Pcs.	Poz.	Ø	Gjatesia	Sasia	Gjatesia	Ø	Pesha njesi	Gjatesia Totale	Pesha	PESHA TOTALE		
Emertimi	Cope	Nr	mm	cm	Sasia	m	mm	kg/ml	m	kg	kg		
Trau T-3A	1	1	16	430	5	21.50	8	0.395	95.60	37.72			
		2	18	380	5	19.00	10	0.617	0.00	0.00			
		3	18	860	5	43.00				37.7	Ø ≤ 10	37.72	
		4	20	250	3	7.50	12	0.888	0.00	0.00			
		5	8	180	38	68.40	14	1.208	0.00	0.00			
		6	8	160	17	27.20	16	1.578	21.50	33.93			
							0.00	18	1.998	62.00	123.85		
							0.00	20	2.466	7.50	18.50		
							0.00	22	2.984	0.00	0.00		
							0.00	24	3.551	0.00	0.00		
							0.00	25	3.853	0.00	0.00		
Pesha totale per nje element										214.00	214.00		

Pershkrimi	Pcs.	Poz.	Ø	Gjatesia	Sasia	Gjatesia	Ø	Pesha njesi	Gjatesia Totale	Pesha	PESHA TOTALE		
Emertimi	Cope	Nr	mm	cm	Sasia	m	mm	kg/ml	m	kg	kg		
Trau T-4A	1	1	16	570	5	28.50	8	0.395	81.00	31.96			
		2	16	650	5	32.50	10	0.617	0.00	0.00			
		3	8	180	45	81.00				32.0	Ø ≤ 10	31.96	
							0.00	12	0.888	0.00	0.00		
							0.00	14	1.208	0.00	0.00		
							0.00	16	1.578	61.00	96.28		
							0.00	18	1.998	0.00	0.00		
							0.00	20	2.466	0.00	0.00		
							0.00	22	2.984	0.00	0.00		
							0.00	24	3.551	0.00	0.00		
							0.00	25	3.853	0.00	0.00		
							0.00				96.3	Ø >10	96.28
		Pesha totale per nje element										128.24	128.24

Pershkrimi	Pcs.	Poz.	Ø	Gjatesia	Sasia	Gjatesia	Ø	Pesha njesi	Gjatesia Totale	Pesha	PESHA TOTALE		
Emertimi	Cope	Nr	mm	cm	Sasia	m	mm	kg/ml	m	kg	kg		
Trau T-5A	1	1	18	500	6	30.00	8	0.395	405.00	159.81			
		2	18	750	6	45.00	10	0.617	0.00	0.00			
		3	20	1050	6	63.00				159.8	Ø ≤ 10	159.81	
		4	20	750	6	45.00	12	0.888	0.00	0.00			
		5	18	500	6	30.00	14	1.208	36.00	43.50			
		6	16	800	14	112.00	16	1.578	112.00	176.77			
		7	18	830	14	116.20	18	1.998	221.20	441.87			
		8A	20	350	3	10.50	20	2.466	195.50	482.13			
		8	20	500	4	20.00	22	2.984	0.00	0.00			
		9	20	630	5	31.50	24	3.551	0.00	0.00			
		10	20	500	3	15.00	25	3.853	0.00	0.00			
		10A	20	350	3	10.50							
		11	8	180	225	405.00					1144.3	Ø >10	1,144.28
		A	14	450	8	36.00					1304.08	Ø >10	1,304.08
Pesha totale per nje element										1304.08	1,304.08		

Pershkrimi	Pcs.	Poz.	Ø	Gjatesia	Sasia	Gjatesia	Ø	Pesha njesi	Gjatesia Totale	Pesha	PESHA TOTALE		
Emertimi	Cope	Nr	mm	cm	Sasia	m	mm	kg/ml	m	kg	kg		
Trau T-6A	1	1	16	460	5	23.00	8	0.395	68.40	26.99			
		2	16	540	5	27.00	10	0.617	0.00	0.00			
		3	8	180	38	68.40				27.0	Ø ≤ 10	26.99	
							0.00	12	0.888	0.00	0.00		
							0.00	14	1.208	0.00	0.00		
							0.00	16	1.578	50.00	78.92		
							0.00	18	1.998	0.00	0.00		
							0.00	20	2.466	0.00	0.00		
							0.00	22	2.984	0.00	0.00		
							0.00	24	3.551	0.00	0.00		
							0.00	25	3.853	0.00	0.00		
							0.00				78.9	Ø >10	78.92
		Pesha totale per nje element										105.91	105.91

Pershkrimi	Pcs.	Poz.	Ø	Gjatesia	Sasia	Gjatesia	Ø	Pesha njesi	Gjatesia Totale	Pesha	PESHA TOTALE	
Emertimi	Cope	Nr	mm	cm	Sasia	m	mm	kg/ml	m	kg	kg	
Trau T-7A	1	1	18	450	4	18.00	8	0.395	351.00	138.50		
		2	20	800	4	32.00	10	0.617	0.00	0.00		
		3	20	900	4	36.00				138.5	Ø ≤ 10	138.50
		4	20	780	4	31.20	12	0.888	0.00	0.00		
		5	18	450	4	18.00	14	1.208	0.00	0.00		
		6	16	750	6	45.00	16	1.578	119.60	188.77		
		7	20	850	6	51.00	18	1.998	36.00	71.91		
		8	20	750	7	52.50	20	2.466	227.90	562.04		
		9	16	730	6	43.80	22	2.984	0.00	0.00		
		10	16	470	2	9.40	24	3.551	0.00	0.00		
		11	20	630	4	25.20	25	3.853	0.00	0.00		
		12	16	450	2	9.00						
		13	16	310	4	12.40						
		14	8	180	195	351.00					822.7	Ø >10
Pesha totale per nje element										961.22	961.22	

Pershkrimi	Pcs.	Poz.	Ø	Gjatesia	Sasia	Gjatesia	Ø	Pesha njesi	Gjatesia Totale	Pesha	PESHA TOTALE	
Emertimi	Cope	Nr	mm	cm	Sasia	m	mm	kg/ml	m	kg	kg	
Trau T-8A	1	1	16	450	4	18.00	8	0.395	354.60	139.92		
		2	16	800	4	32.00	10	0.617	0.00	0.00		
		3	16	850	4	34.00				139.9	Ø ≤ 10	139.92
		4	16	760	4	30.40	12	0.888	0.00	0.00		
		5	16	450	4	18.00	14	1.208	0.00	0.00		
		6	16	750	6	45.00	16	1.578	309.20	488.92		
		7	18	800	6	48.00	18	1.998	68.80	137.43		

# PROJECT TITLE / TITULLI I PROJEKTIT

SHKOLLA 9-VJECARE  
"VADARDHË"/"VADARDHË" SCHOOL

PHASE / FAZA DETAILED DESIGN /  
PROJEKT ZBATIM

- SHENIME TEKNIKE :
- Beton per Themelet C25/30
  - Beton per SHkallen C25/30
  - Beton Per elementet e tjere C30/37
  - Hekur S 500s fy=500N/mm2 ose ekuivalent
  - Shtritesa mbrojtëse :
    - Themelje 50 mm
    - Kollona 25 mm
    - Trare 25 mm
    - Soleta 20 mm
    - Mure 25 mm
    - Shkalle 15 mm
  - Te zbatohen me rigorozet kushtet teknike te zbatimit.
  - Per trarët e mbulesës së palestres, me seksion 50x150, te perdoret beton me marke C35/45 dhe agregat me diametër jo me te madh se 20mm.
  - Shufrat per keto trare te porositen me gjatesia 14m , te vendosen kambalecat per te ruajtur hapësirën midis rreshtave te shufrave , keto te fundit te vendosen cdo 2m. Te tregohet kujdes i madh gjate betonimit te tyre, betoni te vibrohet mire.Gjate ketij procesi te thirrret inxhinieri Projektues per monitorimin e Procesit.
  - Planet e struktures te shihen bashke me Projektin e Arkitektures, Projektit Mekanik, Hidrosantiar dhe Projektin Elektrik

DESIGN TEAM / GRUPI I PUNËS

- Ing. Gjeolog Valter Begaq N. 0324/2  
 Arkitekt Antonela Sallaj A. 1055/2  
 Arkitekt Ani Tola(Panaritii) A. 1108/2  
 Arkitekt Geri Bisha  
 Ing. Mekanik Gjergji Kotori M. 0579/1  
 Ing. Ndërtimi Ilirian Kokalari K. 1008/1  
 Ing. Ndërtimi Izet Mehmetaj  
 Ing. Ndërtimi Anisa Lama  
 Ing. Ndërtimi Leonard Lami  
 Ing. Hidroteknik Luljeta Kuci K. 0022/1  
 Ing. Hidroteknik Renald Fejzulla  
 Ing. Elektrik Burhan Demneri E. 1049/1  
 Ing. Elektrik Ervis Lami  
 Ing. Gjeodet Shajponja Civici T. 1268  
 Ing. Gjeodet Marsilda Ferko  
 Ing. Gjeodet Dimiter Kono  
 Ing. Gjeoinformatik Elfat Shehu

## K-66c

STRUCTURAL PROJECT / PROJEKTI STRUKTOROR

FORMATI A2 2023

CLIENT / KLIJENT

BASHKIA DËRRËS

DESIGNER / PROJEKTUES

Net-Group sh.p.k.



Tabela e Specifikimit te Hekurit													
Pershkrimi	Pcs.	Poz.	Ø	Gjatesia	Sasia	Gjatesia	Ø	Pesha njesi	Gjatesia Totale	Pesha	PESHA TOTALE		
Emeritimi	Cope	Nr	mm	cm	Sasia	m	mm	kg/ml	m	kg			
Trau T-1B	2	1	20	520	4	20.80	8	0.395	351.00	138.50	Ø ≤ 10	277.00	
		2	20	810	4	32.40	10	0.617	0.00	0.00			
		3	20	900	4	36.00				138.5			0.00
		4	20	800	4	32.00	12	0.888	0.00	0.00			
		5	20	500	4	20.00	14	1.208	0.00	0.00			
		6	16	800	7	56.00	16	1.578	112.00	176.77			
		7	18	800	7	56.00	18	1.998	141.40	282.46			
		7A	18	820	7	57.40	20	2.466	229.00	564.75			
		8	16	800	7	56.00	22	2.984	0.00	0.00			
		9	18	350	4	14.00	24	3.551	0.00	0.00			
		10	20	500	5	25.00	25	3.853	0.00	0.00			
		11	20	630	6	37.80							
		12	20	500	5	25.00							
		13	18	350	4	14.00							
14	8	180	195	351.00					1024.0				
Pesha totale per nje element										1162.48	Ø >10	2,047.98	
											1162.48	Ø ≤ 10	2,324.96

Tabela e Specifikimit te Hekurit													
Pershkrimi	Pcs.	Poz.	Ø	Gjatesia	Sasia	Gjatesia	Ø	Pesha njesi	Gjatesia Totale	Pesha	PESHA TOTALE		
Emeritimi	Cope	Nr	mm	cm	Sasia	m	mm	kg/ml	m	kg			
Trau T-2B	2	1	20	500	5	25.00	8	0.395	387.00	152.70	Ø ≤ 10	305.41	
		2	20	850	5	42.50	10	0.617	0.00	0.00			
		3	20	850	5	42.50				152.7			0.00
		4	20	800	5	40.00	12	0.888	0.00	0.00			
		5	20	550	5	27.50	14	1.208	18.00	21.75			
		6	16	800	7	56.00	16	1.578	227.50	359.07			
		7	16	820	7	57.40	18	1.998	55.60	111.07			
		8	16	830	7	58.10	20	2.466	200.10	493.48			
		9	16	800	7	56.00	22	2.984	0.00	0.00			
		10	18	350	4	14.00	24	3.551	0.00	0.00			
		11	18	520	4	20.80	25	3.853	0.00	0.00			
		12	18	520	4	20.80							
		13	20	520	3	15.60							
		14	20	350	2	7.00							
		15	8	180	215	387.00							985.4
		A	14	450	4	18.00							18.00
		Pesha totale per nje element											1138.07
											1138.07	Ø ≤ 10	2,276.14

Tabela e Specifikimit te Hekurit																
Pershkrimi	Pcs.	Poz.	Ø	Gjatesia	Sasia	Gjatesia	Ø	Pesha njesi	Gjatesia Totale	Pesha	PESHA TOTALE					
Emeritimi	Cope	Nr	mm	cm	Sasia	m	mm	kg/ml	m	kg						
Trau T-1B	1	1	18	830	5	41.50	8	0.395	159.00	62.74	Ø ≤ 10	62.74				
		2	18	910	4	36.40	10	0.617	0.00	0.00						
		3	18	320	3	9.60				62.7			0.00			
		4	18	370	4	14.80	12	0.888	0.00	0.00						
		5	8	300	53	159.00	14	1.208	0.00	0.00						
							16	1.578	0.00	0.00						
							18	1.998	102.30	204.35						
							20	2.466	0.00	0.00						
							22	2.984	0.00	0.00						
							24	3.551	0.00	0.00						
							25	3.853	0.00	0.00						
										204.4			0.00			
		Pesha totale per nje element											267.09	Ø >10	204.35	
													267.09	Ø ≤ 10	267.09	

Tabela e Specifikimit te Hekurit																
Pershkrimi	Pcs.	Poz.	Ø	Gjatesia	Sasia	Gjatesia	Ø	Pesha njesi	Gjatesia Totale	Pesha	PESHA TOTALE					
Emeritimi	Cope	Nr	mm	cm	Sasia	m	mm	kg/ml	m	kg						
Trau T-3B	2	1	16	450	7	31.50	8	0.395	97.40	38.43	Ø ≤ 10	76.87				
		2	18	380	7	26.60	10	0.617	0.00	0.00						
		3	20	870	4	34.80				38.4			0.00			
		4	18	550	5	27.50	12	0.888	0.00	0.00						
		5	8	180	39	70.20	14	1.208	0.00	0.00						
		6	8	160	17	27.20	16	1.578	31.50	49.72						
							18	1.998	54.10	108.07						
							20	2.466	34.80	85.82						
							22	2.984	0.00	0.00						
							24	3.551	0.00	0.00						
							25	3.853	0.00	0.00						
										243.6			0.00			
		Pesha totale per nje element											282.04	Ø >10	487.22	
													282.04	Ø ≤ 10	564.08	

Tabela e Specifikimit te Hekurit																	
Pershkrimi	Pcs.	Poz.	Ø	Gjatesia	Sasia	Gjatesia	Ø	Pesha njesi	Gjatesia Totale	Pesha	PESHA TOTALE						
Emeritimi	Cope	Nr	mm	cm	Sasia	m	mm	kg/ml	m	kg							
Trau T-5B	2	1	16	570	5	28.50	8	0.395	81.00	31.96	Ø ≤ 10	63.92					
		2	18	650	5	32.50	10	0.617	0.00	0.00							
		3	8	180	45	81.00				32.0			0.00				
							12	0.888	0.00	0.00							
							14	1.208	0.00	0.00							
							16	1.578	28.50	44.98							
							18	1.998	32.50	64.92							
							20	2.466	0.00	0.00							
							22	2.984	0.00	0.00							
							24	3.551	0.00	0.00							
							25	3.853	0.00	0.00							
										109.9			0.00				
		Pesha totale per nje element											141.87	Ø >10	219.81		
													141.87	Ø ≤ 10	283.73		

Tabela e Specifikimit te Hekurit																	
Pershkrimi	Pcs.	Poz.	Ø	Gjatesia	Sasia	Gjatesia	Ø	Pesha njesi	Gjatesia Totale	Pesha	PESHA TOTALE						
Emeritimi	Cope	Nr	mm	cm	Sasia	m	mm	kg/ml	m	kg							
Trau T-6B	2	1	18	470	5	23.50	8	0.395	70.20	27.70	Ø ≤ 10	55.40					
		2	18	550	5	27.50	10	0.617	0.00	0.00							
		3	8	180	39	70.20				27.7			0.00				
							12	0.888	0.00	0.00							
							14	1.208	0.00	0.00							
							16	1.578	0.00	0.00							
							18	1.998	51.00	101.88							
							20	2.466	0.00	0.00							
							22	2.984	0.00	0.00							
							24	3.551	0.00	0.00							
							25	3.853	0.00	0.00							
										101.9			0.00				
		Pesha totale per nje element											129.58	Ø >10	203.75		
													129.58	Ø ≤ 10	259.15		

Tabela e Specifikimit te Hekurit													
Pershkrimi	Pcs.	Poz.	Ø	Gjatesia	Sasia	Gjatesia	Ø	Pesha njesi	Gjatesia Totale	Pesha	PESHA TOTALE		
Emeritimi	Cope	Nr	mm	cm	Sasia	m	mm	kg/ml	m	kg			
Trau T-4B	1	1	20	500	5	25.00	8	0.395	367.20	144.89	Ø ≤ 10	144.89	
		2	20	800	5	40.00	10	0.617	0.00	0.00			
		3	20	950	5	47.50				144.9			0.00
		4	20	650	5	32.50	12	0.888	0.00	0.00			
		5	20	650	5	32.50	14	1.208	0.00	0.00			
		6	16	770	7	53.90	16	1.578	109.90	173.46			
		7	20	850	7	59.50	18	1.998	14.00	27.97			
		8	20	800	7	56.00	20	2.466	367.00	905.08			
		9	16	800	7	56.00	22	2.984	0.00	0.00			
		10	18	350	4	14.00	24	3.551	0.00	0.00			
		11	20	500	7	35.00	25	3.853	0.00	0.00			
		12	20	400	7	28.00							
		13	20	550	2	11.00							
		14	8	180	204	367.20							1106.5
Pesha totale per nje element										1251.40	Ø >10	1,106.51	
											1251.40	Ø ≤ 10	1,251.40

Tabela e Specifikimit te Hekurit													
Pershkrimi	Pcs.	Poz.	Ø	Gjatesia	Sasia	Gjatesia	Ø	Pesha njesi	Gjatesia Totale	Pesha	PESHA TOTALE		
Emeritimi	Cope	Nr	mm	cm	Sasia	m	mm	kg/ml	m	kg			
Trau T-4B	2	1	20	500	4	20.00	8	0.395	347.40	137.08	Ø ≤ 10	274.16	
		2	20	800	4	32.00	10	0.617	0.00	0.00			
		3	20	950	4	38.00				137.1			0.00
		4	20	800	4	32.00	12	0.888	0.00	0.00			
		5	20	500	4	20.00	14	1.208	0.00	0.00			
		6	16	800	14	112.00	16	1.578	112.00	176.77			
		7	20	850	7	59.50	18	1.998	28.00	55.93			
		7A	20	800	7	56.00	20	2.466	345.30	851.56			
		8A	18	350	4	14.00	22	2.984	0.00	0.00			
		8	20	500	5	25.00	24	3.551	0.00	0.00			
		9	20	630	6	37.80	25	3.853	0.00	0.00			
		10	20	500	5	25.00							
		10A	18	350	4	14.00							
		11	8	180	193	347.40	</						

PROJECT TITLE /  
TITULLI I PROJEKTI

SHKOLLA 9-VJECARE  
"VADARDHË"/"VADARDHË" SCHOOL

PHASE / FAZA DETAILED DESIGN /  
PROJEKT ZBATIM

- SHENIME TEKNIKE :
- Beton per Themelet C25/30
  - Beton per Shkallen C25/30
  - Beton Per elementet e tjere C30/37
  - Hekur S 500s fyk=500N/mm<sup>2</sup> ose ekuivalent
  - Shtresa mbrojtëse :
    - Themiele 50 mm
    - Kollona 25 mm
    - Trare 25 mm
    - Soleta 20 mm
    - Mure 25 mm
    - Shkalle 15 mm
  - Te zbatohen me rigorozet kushtet teknike te zbatimit.  
Per traret e mbuleses se palestres, me seksion 50x150, te perdoret beton me marke C35/45 dhe agregat me diameter jo me te madh se 20mm.
  - Shufrat per keto trare te porositen me gjatesi 14m , te vendosen kambalecat per te ruajtur hapesiren midis rreshtave te shufrave, keto te fundit te vendosen cdo 2m. Te tregohet kujdes i madh gjate betonimit te tyre, betoni te vibrohet mire.Gjate ketij procesi te thirrret inxhinieri Projektues per monitorimin e Procesit.
  - Plani e strukturës te shihen bashke me Projektin e Arkitektures, Projektit Mekanik, Hidrosantiar dhe Projektin Elektrik

DESIGN TEAM / GRUPI I PUNËS

- Ing. Gjeolog Valter Bega N. 0324/2  
 Arkitekt Antonela Sallaj A. 1055/2  
 Arkitekt Ani Tola(Panariti) A. 1108/2  
 Arkitekt Geri Bisha  
 Ing. Mekanik Gjergji Kotari M. 0579/1  
 Ing. Ndërtimi Ilirian Kokalari K. 1008/1  
 Ing. Ndërtimi Izet Mehmetaj  
 Ing. Ndërtimi Anisa Lama  
 Ing. Ndërtimi Leonard Lami  
 Ing. Hidroteknik Luljeta Kuci K. 0022/1  
 Ing. Hidroteknik Renald Fejzulla  
 Ing. Elektrik Burhan Demneri E. 1049/1  
 Ing. Elektrik Ervis Lami  
 Ing. Gjeodet Shqiponja Civici T. 1268  
 Ing. Gjeodet Marsilda Ferko  
 Ing. Gjeodet Dimiter Kono  
 Ing. Gjeoinformatik Elfat Shehu

K-66d

STRUCTURAL PROJECT / PROJEKTI STRUKTUROR

FORMATI A2 2023

CLIENT / KLIENT

BASHKIA Durrës

DESIGNER / PROJEKTUES

Net-Group sh.p.k.



Tabela e Specifikimit te Hekurit																
Pershkrimi	Pcs.	Poz.	Ø	Gjatesia	Sasia	Gjatesia	Ø	Pesha njesi	Gjatesia Totale	Pesha	PESHA TOTALE					
Emertimi	Cope	Nr	mm	cm	Sasia	m	mm	kg/ml	m	kg	kg					
Trau Tp-1D	1	1	18	790	5	39.50	8	0.395	171.00	67.47						
		2	18	940	5	47.00	10	0.617	0.00	0.00						
		3	18	320	2	6.40					67.5	Ø ≤ 10	67.47			
		4	18	400	3	12.00	12	0.888	0.00	0.00						
		5	8	300	57	171.00	14	1.208	0.00	0.00						
												0.00	16	1.578	0.00	0.00
												0.00	18	1.998	104.90	209.55
												0.00	20	2.466	0.00	0.00
												0.00	22	2.984	0.00	0.00
												0.00	24	3.551	0.00	0.00
												0.00	25	3.853	0.00	0.00
												209.5		Ø >10	209.55	
												277.02			Pesha totale per nje element	277.02

Tabela e Specifikimit te Hekurit																
Pershkrimi	Pcs.	Poz.	Ø	Gjatesia	Sasia	Gjatesia	Ø	Pesha njesi	Gjatesia Totale	Pesha	PESHA TOTALE					
Emertimi	Cope	Nr	mm	cm	Sasia	m	mm	kg/ml	m	kg	kg					
Trau T-8D	1	1	20	450	1	4.50	8	0.395	514.00	202.82						
		2	20	820	1	8.20	10	0.617	133.00	82.00						
		3	20	850	4	34.00					284.8	Ø ≤ 10	284.82			
		4	20	800	1	8.00	12	0.888	0.00	0.00						
		5	20	450	1	4.50	14	1.208	0.00	0.00						
		6	18	750	6	45.00	16	1.578	0.00	0.00						
		7	18	850	6	51.00	18	1.998	187.80	375.15						
		8	18	780	6	46.80	20	2.466	242.70	598.54						
		9	18	750	6	45.00	22	2.984	0.00	0.00						
		10	20	480	3	14.40	24	3.551	0.00	0.00						
		11	20	520	5	26.00	25	3.853	0.00	0.00						
		12	20	470	3	14.10										
		13	20	510	1	5.10										
		14	20	480	1	4.80										
		15	20	830	6	49.80										
		16	20	330	3	9.90										
		17	20	320	3	9.60										
		18	20	830	6	49.80										
		19	8	300	98	294.00										
		20	8	180	100	180.00										
		B	8	1000	4	40.00										
		C	10	190	70	133.00										
												973.7	Ø >10	973.68		
												1258.50			Pesha totale per nje element	1,258.50

Tabela e Specifikimit te Hekurit														
Pershkrimi	Pcs.	Poz.	Ø	Gjatesia	Sasia	Gjatesia	Ø	Pesha njesi	Gjatesia Totale	Pesha	PESHA TOTALE			
Emertimi	Cope	Nr	mm	cm	Sasia	m	mm	kg/ml	m	kg	kg			
Trau T-14D	1	1	20	500	5	25.00	8	0.395	376.20	148.44				
		2	20	800	5	40.00	10	0.617	0.00	0.00				
		3	20	950	5	47.50					148.4	Ø ≤ 10	148.44	
		4	20	650	5	32.50	12	0.888	0.00	0.00				
		5	20	650	5	32.50	14	1.208	0.00	0.00				
		6	16	770	7	53.90	16	1.578	109.90	173.46				
		7	20	850	7	59.50	18	1.998	14.00	27.97				
		7A	20	800	7	56.00	20	2.466	367.00	905.08				
		6A	16	800	7	56.00	22	2.984	0.00	0.00				
		8A	18	350	4	14.00	24	3.551	0.00	0.00				
		8	20	500	7	35.00	25	3.853	0.00	0.00				
		10	20	400	7	28.00								
		10A	20	550	2	11.00								
		11	8	180	209	376.20								
												1106.5	Ø >10	1,106.51
												1254.95		

Tabela e Specifikimit te Hekurit																
Pershkrimi	Pcs.	Poz.	Ø	Gjatesia	Sasia	Gjatesia	Ø	Pesha njesi	Gjatesia Totale	Pesha	PESHA TOTALE					
Emertimi	Cope	Nr	mm	cm	Sasia	m	mm	kg/ml	m	kg	kg					
Trau T-12D	1	1	16	450	1	4.50	8	0.395	518.00	204.40						
		2	16	800	1	8.00	10	0.617	133.00	82.00						
		3	16	800	5	40.00					286.4	Ø ≤ 10	286.39			
		4	16	800	1	8.00	12	0.888	0.00	0.00						
		5	16	450	1	4.50	14	1.208	18.00	21.75						
		6	16	750	5	37.50	16	1.578	405.50	640.02						
		7	16	850	5	42.50	18	1.998	37.50	74.91						
		8	16	780	5	39.00	20	2.466	0.00	0.00						
		9	18	750	5	37.50	22	2.984	0.00	0.00						
		10	16	480	4	19.20	24	3.551	0.00	0.00						
		11	16	520	4	20.80	25	3.853	0.00	0.00						
		12	16	480	4	19.20										
		13	16	510	1	5.10										
		14	16	480	1	4.80										
		15	16	830	8	66.40										
		16	16	330	4	13.20										
		17	16	320	2	6.40										
		18	16	830	8	66.40										
		19	8	300	97	291.00										
		20	8	180	115	207.00										
		B	8	1000	2	20.00										
		C	10	190	70	133.00										
		A	14	450	4	18.00										
												736.7	Ø >10	736.68		
												1023.07			Pesha totale per nje element	1,023.07

**PROJECT TITLE /  
TITULLI I PROJEKTI**

SHKOLLA 9-VJECARE  
"VADARDHË"/"VADARDHË" SCHOOL

PHASE / FAZA DETAILED DESIGN /  
PROJEKT ZBATIM

- SHENIME TEKNIKE :
- Beton per Themelet C25/30
  - Beton per Shkallen C25/30
  - Beton Per elementet e tjere C30/37
  - Hekur S 500s fy=500N/mm2 ose ekuivalent
  - Shtresa mbrojtëse :
    - Thermele 50 mm
    - Kollona 25 mm
    - Trare 25 mm
    - Soleta 20 mm
    - Mure 25 mm
    - Shkalle 15 mm
  - Te zbatohen me rigorozet kushtet teknike te zbatimit.
  - Per trarët e mbuleses se palestres, me seksion 50x150, te perdoret beton me marke C35/45 dhe agregat me diameter jo me te madh se 20mm.
  - Shufrat per keto trare te porositen me gjatesia 14m , te vendosen kambalecat per te ruajtur hapesiren midis rreshtave te shufrave, keto te fundit te vendosen cdo 2m. Te tregohet kujdes i madh gjate betonimit te tyre, betoni te vibrohet mire. Gjate ketij procesi te thirrret inxhinieri Projektues per monitorimin e Procesit.
  - Planet e strukturës te shihen bashke me Projektin e Arkitekturës, Projektit Mekanik, Hidrosantiar dhe Projektin Elektrik

DESIGN TEAM / GRUPI I PUNËS

- Ing. Gjeolog** Valter Begaq N. 0324/2  
**Arkitekt** Antonela Sallaj A. 1055/2  
**Arkitekt** Ani Tola(Panarit) A. 1108/2  
**Arkitekt** Geri Bisha  
**Ing. Mekanik** Gjergji Kotori M. 0579/1  
**Ing. Ndërtimi** Ilirijan Kokalari K. 1008/1  
**Ing. Ndërtimi** Izet Mehmetaj  
**Ing. Ndërtimi** Anisa Lama  
**Ing. Ndërtimi** Leonard Lami  
**Ing. Hidroteknik** Luljeta Kuci K. 0022/1  
**Ing. Hidroteknik** Renald Fejzulla  
**Ing. Elektrik** Burhan Demneri E. 1049/1  
**Ing. Elektrik** Ervis Lami  
**Ing. Gjeodet** Shajponja Civici T. 1268  
**Ing. Gjeodet** Marsilda Ferko  
**Ing. Gjeodet** Dimiter Kono  
**Ing. Gjeoinformatik** Elifat Shehu

**K-66e**

STRUCTURAL PROJECT / PROJEKTI STRUKTUROR

FORMATI A2 2023

CLIENT / KLIENT

BASHKIA Durrës

DESIGNER / PROJEKTUES

Net-Group sh.p.k.



Tabela e Specifikimit te Hekurit												
Pershkrimi	Pcs.	Poz.	Ø	Gjatesia	Sasia	Gjatesia	Ø	Pesha njesi	Gjatesia Totale	Pesha	PESHA TOTALE	
Emeritimi	Cope	Nr	mm	cm	Sasia	m	mm	kg/ml	m	kg	kg	
Trau Tp-1C	2	1	18	500	5	25.00	8	0.395	341.70	134.83	Ø ≤ 10	269.66
		2	18	800	5	40.00	10	0.617	0.00	0.00		
		3	18	900	5	45.00				134.8		
		4	18	800	5	40.00	12	0.888	0.00	0.00		
		5	18	500	5	25.00	14	1.208	0.00	0.00		
		6	16	800	5	40.00	16	1.578	131.00	206.76		
		7	18	800	5	40.00	18	1.998	234.50	468.43		
		8	16	820	5	41.00	20	2.466	0.00	0.00		
		9	16	800	5	40.00	22	2.984	0.00	0.00		
		10	16	500	1	5.00	24	3.551	0.00	0.00		
		11	18	650	3	19.50	25	3.853	0.00	0.00		
		12	16	500	1	5.00						
		13	8	170	201	341.70						
Pesha totale per nje element										875.2	Ø >10	1,350.39
Pesha totale per nje element										810.03		1,620.05

Tabela e Specifikimit te Hekurit												
Pershkrimi	Pcs.	Poz.	Ø	Gjatesia	Sasia	Gjatesia	Ø	Pesha njesi	Gjatesia Totale	Pesha	PESHA TOTALE	
Emeritimi	Cope	Nr	mm	cm	Sasia	m	mm	kg/ml	m	kg	kg	
Trau T2-C	1	1	18	500	5	25.00	8	0.395	379.10	149.59	Ø ≤ 10	149.59
		2	18	850	5	42.50	10	0.617	0.00	0.00		
		3	18	800	5	40.00				149.6		
		4	18	800	5	40.00	12	0.888	0.00	0.00		
		5	18	550	5	27.50	14	1.208	18.00	21.75		
		6	16	800	5	40.00	16	1.578	162.50	256.48		
		7	16	820	5	41.00	18	1.998	194.20	387.93		
		8	16	830	5	41.50	20	2.466	0.00	0.00		
		9	16	800	5	40.00	22	2.984	0.00	0.00		
		10	18	350	1	3.50	24	3.551	0.00	0.00		
		11	18	530	1	5.30	25	3.853	0.00	0.00		
		12	18	520	1	5.20						
		13	18	520	1	5.20						
14	8	170	223	379.10								
A	14	450	4	18.00								
Pesha totale per nje element										666.2	Ø >10	666.16
Pesha totale per nje element										815.75		815.75

Tabela e Specifikimit te Hekurit												
Pershkrimi	Pcs.	Poz.	Ø	Gjatesia	Sasia	Gjatesia	Ø	Pesha njesi	Gjatesia Totale	Pesha	PESHA TOTALE	
Emeritimi	Cope	Nr	mm	cm	Sasia	m	mm	kg/ml	m	kg	kg	
Trau Tp-1C	1	1	16	790	5	39.50	8	0.395	148.40	58.56	Ø ≤ 10	58.56
		2	18	870	5	43.50	10	0.617	0.00	0.00		
		3	8	280	53	148.40				58.6		
		4				0.00	12	0.888	0.00	0.00		
		5				0.00	14	1.208	0.00	0.00		
		6				0.00	16	1.578	39.50	62.34		
		7				0.00	18	1.998	43.50	86.90		
		8				0.00	20	2.466	0.00	0.00		
		9				0.00	22	2.984	0.00	0.00		
		10				0.00	24	3.551	0.00	0.00		
		11				0.00	25	3.853	0.00	0.00		
		12				0.00						
		Pesha totale per nje element										
Pesha totale per nje element										207.80		207.80

Tabela e Specifikimit te Hekurit												
Pershkrimi	Pcs.	Poz.	Ø	Gjatesia	Sasia	Gjatesia	Ø	Pesha njesi	Gjatesia Totale	Pesha	PESHA TOTALE	
Emeritimi	Cope	Nr	mm	cm	Sasia	m	mm	kg/ml	m	kg	kg	
Trau T3-C	1	1	16	500	5	25.00	8	0.395	151.60	59.82	Ø ≤ 10	59.82
		2	16	250	5	12.50	10	0.617	0.00	0.00		
		3	16	235	5	11.75				59.8		
		4	18	570	3	17.10	12	0.888	0.00	0.00		
		5	16	310	7	21.70	14	1.208	0.00	0.00		
		6	18	570	4	22.80	16	1.578	70.95	111.98		
		7	8	280	52	145.60	18	1.998	39.90	79.70		
		8	8	150	4	6.00	20	2.466	0.00	0.00		
						0.00	22	2.984	0.00	0.00		
						0.00	24	3.551	0.00	0.00		
						0.00	25	3.853	0.00	0.00		
						0.00						
		Pesha totale per nje element										
Pesha totale per nje element										251.51		251.51

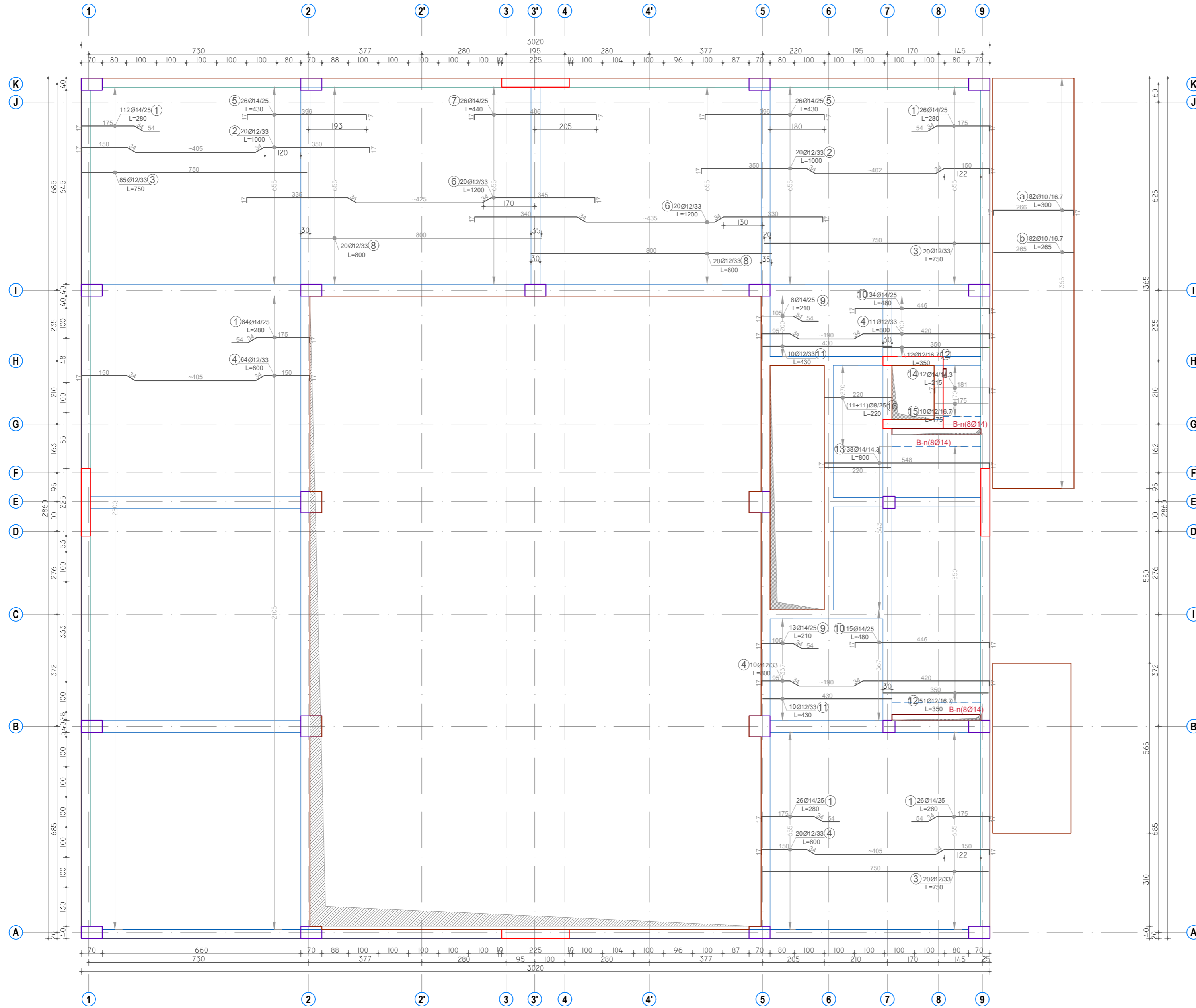
Tabela e Specifikimit te Hekurit												
Pershkrimi	Pcs.	Poz.	Ø	Gjatesia	Sasia	Gjatesia	Ø	Pesha njesi	Gjatesia Totale	Pesha	PESHA TOTALE	
Emeritimi	Cope	Nr	mm	cm	Sasia	m	mm	kg/ml	m	kg	kg	
Trau T5-C	1	1	16	790	5	39.50	8	0.395	159.60	62.98	Ø ≤ 10	62.98
		2	16	870	5	43.50	10	0.617	0.00	0.00		
		3	8	280	57	159.60				63.0		
		4				0.00	12	0.888	0.00	0.00		
		5				0.00	14	1.208	0.00	0.00		
		6				0.00	16	1.578	83.00	131.00		
		7				0.00	18	1.998	0.00	0.00		
		8				0.00	20	2.466	0.00	0.00		
		9				0.00	22	2.984	0.00	0.00		
		10				0.00	24	3.551	0.00	0.00		
		11				0.00	25	3.853	0.00	0.00		
		12				0.00						
		Pesha totale per nje element										
Pesha totale per nje element										193.98		193.98

Tabela e Specifikimit te Hekurit												
Pershkrimi	Pcs.	Poz.	Ø	Gjatesia	Sasia	Gjatesia	Ø	Pesha njesi	Gjatesia Totale	Pesha	PESHA TOTALE	
Emeritimi	Cope	Nr	mm	cm	Sasia	m	mm	kg/ml	m	kg	kg	
Trau T-14C	1	1	20	500	5	25.00	8	0.395	360.40	142.21	Ø ≤ 10	142.21
		2	20	850	5	42.50	10	0.617	0.00	0.00		
		3	20	850	5	42.50				142.2		
		4	20	700	5	35.00	12	0.888	0.00	0.00		
		5	20	450	5	22.50	14	1.208	0.00	0.00		
		6	16	290	5	14.50	16	1.578	133.00	209.92		
		7	16	770	5	38.50	18	1.998	42.50	84.90		
		8	18	850	5	42.50	20	2.466	203.90	502.85		
		9	16	800	5	40.00	22	2.984	0.00	0.00		
		10	16	800	5	40.00	24	3.551	0.00	0.00		
		11	20	500	4	20.00	25	3.853	0.00	0.00		
		12	20	410	4	16.40						
		13	8	170	212	360.40						
Pesha totale per nje element										797.7	Ø >10	797.67
Pesha totale per nje element										939.87		939.87

Tabela e Specifikimit te Hekurit												
Pershkrimi	Pcs.	Poz.	Ø	Gjatesia	Sasia	Gjatesia	Ø	Pesha njesi	Gjatesia Totale	Pesha	PESHA TOTALE	
Emeritimi	Cope	Nr	mm	cm	Sasia	m	mm	kg/ml	m	kg	kg	
Trau T2-C	1	1	16	450	5	22.50	8	0.395	331.50	130.80	Ø ≤ 10	130.80
		2	18	800	5	40.00	10	0.617	0.00	0.00		
		3	18	900	5	45.00				130.8		
		4	18	750	5	37.50	12	0.888	0.00	0.00		
		5	18	450	5	22.50	14	1.208	0.00	0.00		
		6	16	750	5	37.50	16	1.578	113.20	178.67		
		7	18	850	6	51.00	18	1.998	266.20	531.76		
		8	18	750	6	45.00	20	2.466	0.00	0.00		
		9	16	730	6	43.80	22	2.984	0.00	0.00		
		10	16	470	2	9.40	24	3.551	0.00	0.00		
		11	18	630	4	25.20	25	3.853	0.00	0.00		
		12	8	170	195	331.50						
		13				0.00						
Pesha totale per nje element										710.4	Ø >10	710.43
Pesha totale per nje element										841.23		841.23

Tabela e Specifikimit te Hekurit											
Pershkrimi	Pcs.	Poz.	Ø	Gjatesia	Sasia	Gjatesia	Ø	Pesha njesi	Gjatesia Totale	Pesha	PESHA TOTALE
Emeritimi	Cope	Nr	mm	cm	Sasia	m	mm	kg/ml	m	kg	kg
Trau T8-C	1	1	18	450							

ARMIMI I SOLETËS MONOLITE, KUOTA ±0.00  
(SHUFRAT HORIZONTALE) SHK. 1:100



PROJECT TITLE /  
TITULLI I PROJEKTTIT

SHKOLLA 9-VJECARE  
"VADARDHË"/"VADARDHË" SCHOOL

PHASE / FAZA DETAILED DESIGN /  
PROJEKT ZBATIM

DESIGN TEAM / GRUPI I PUNËS

Ing. Gjeolog	Valter Begaj	N. 0324/2
Arkitekt	Antonela Sallaj	A. 1055/2
Arkitekt	Ani Tola(Panariti)	A. 1108/2
Arkitekt	Ceri Bisha	
Ing. Mekanik	Gjergji Kotari	M. 0579/1
Ing. Ndërtimi	Ilirian Kokalari	K. 1008/1
Ing. Ndërtimi	Izet Mehmetaj	
Ing. Ndërtimi	Anisa Lama	
Ing. Ndërtimi	Leonard Lami	
Ing. Hidroteknik	Luljeta Kuci	K. 0022/1
Ing. Hidroteknik	Renald Fejzulla	
Ing. Elektrik	Burhan Demneri	E. 1049/1
Ing. Elektrik	Ervis Lami	
Ing. Gjeodet	Shqiponja Civici	T. 1268
Ing. Gjeodet	Marsilda Ferko	
Ing. Gjeodet	Dimiter Kono	
Ing. Gjeoinformatik	Elfat Shehu	

K-67 1:100  
STRUCTURAL PROJECT / PROJEKTI STRUKTOROR

FORMATI A2 2023

CLIENT / KLIENT  
BASHKIA DURRËS

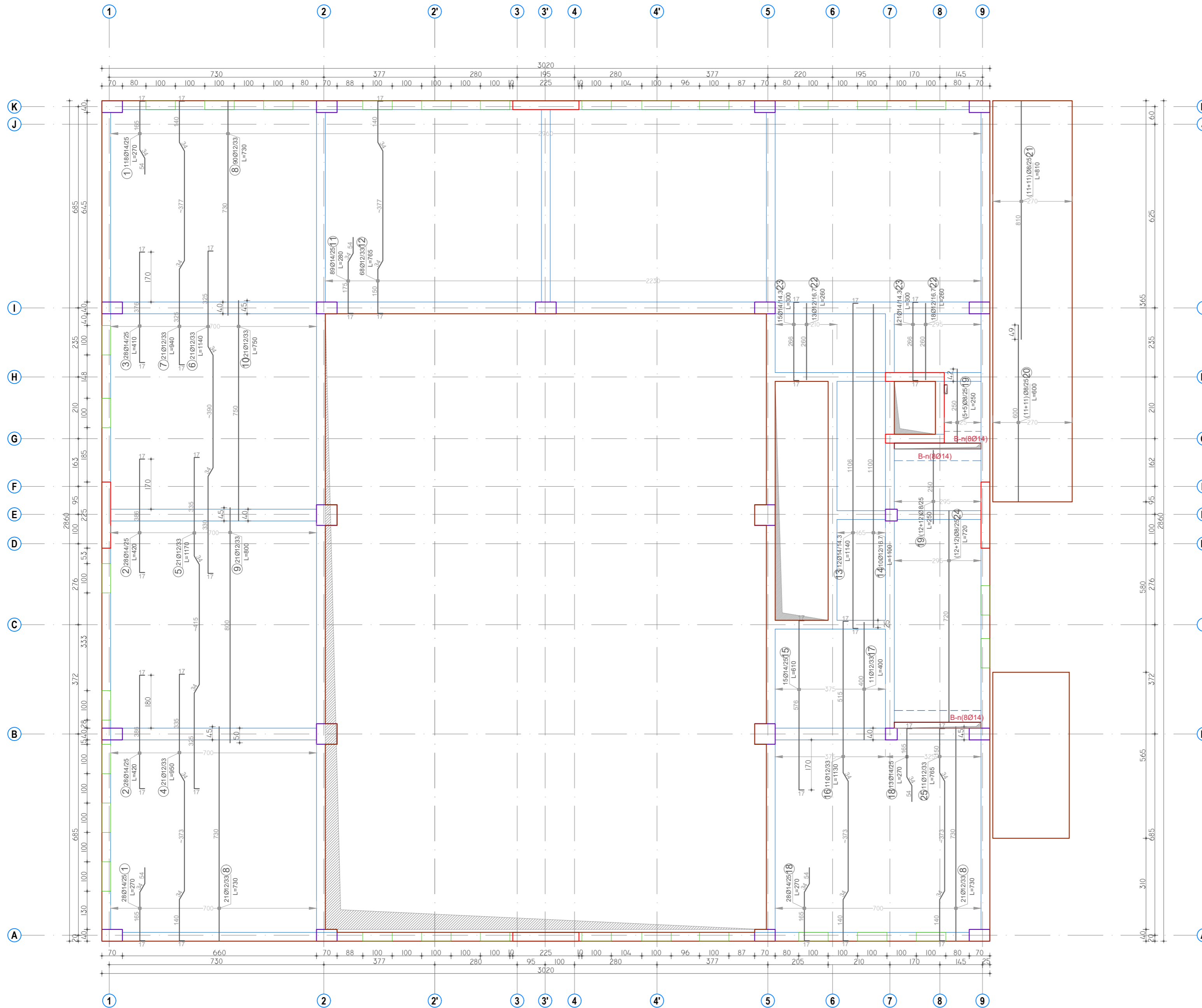
DESIGNER / PROJEKTUES

Net-Group sh.p.k.





ARMIMI I SOLETËS MONOLITE, KUOTA ±0.00  
(SHUFRAT VERTIKALE) SHK. 1:100



PROJECT TITLE /  
TITULLI I PROJEKTIT

SHKOLLA 9-VJECARE  
"VADARDHË"/"VADARDHË" SCHOOL

PHASE / FAZA DETAILED DESIGN /  
PROJEKT ZBATIM

DESIGN TEAM / GRUPI I PUNËS

Ing. Gjeolog	Valter Begaj	N. 0324/2
Arkitekt	Antonela Sallaj	A. 1055/2
Arkitekt	Ani Tola(Panariti)	A. 1108/2
Arkitekt	Ceri Bisha	
Ing. Mekanik	Gjergji Kotari	M. 0579/1
Ing. Ndërtimi	Ilirjan Kokalari	K. 1008/1
Ing. Ndërtimi	Izet Mehmetaj	
Ing. Ndërtimi	Anisa Lama	
Ing. Ndërtimi	Leonard Lami	
Ing. Hidroteknik	Luljeta Kuci	K. 0022/1
Ing. Hidroteknik	Renald Fejzulla	
Ing. Elektrik	Burhan Demneri	E. 1049/1
Ing. Elektrik	Ervis Lami	
Ing. Gjeodet	Shqiponja Civici	T. 1268
Ing. Gjeodet	Marsilda Ferko	
Ing. Gjeodet	Dimiter Kono	
Ing. Gjeoinformatik	Elfat Shehu	

K-68 1:100  
STRUCTURAL PROJECT / PROJEKTI STRUKTOROR

FORMATI A2 2023

CLIENT / KLIENT  
BASHKIA Durrës

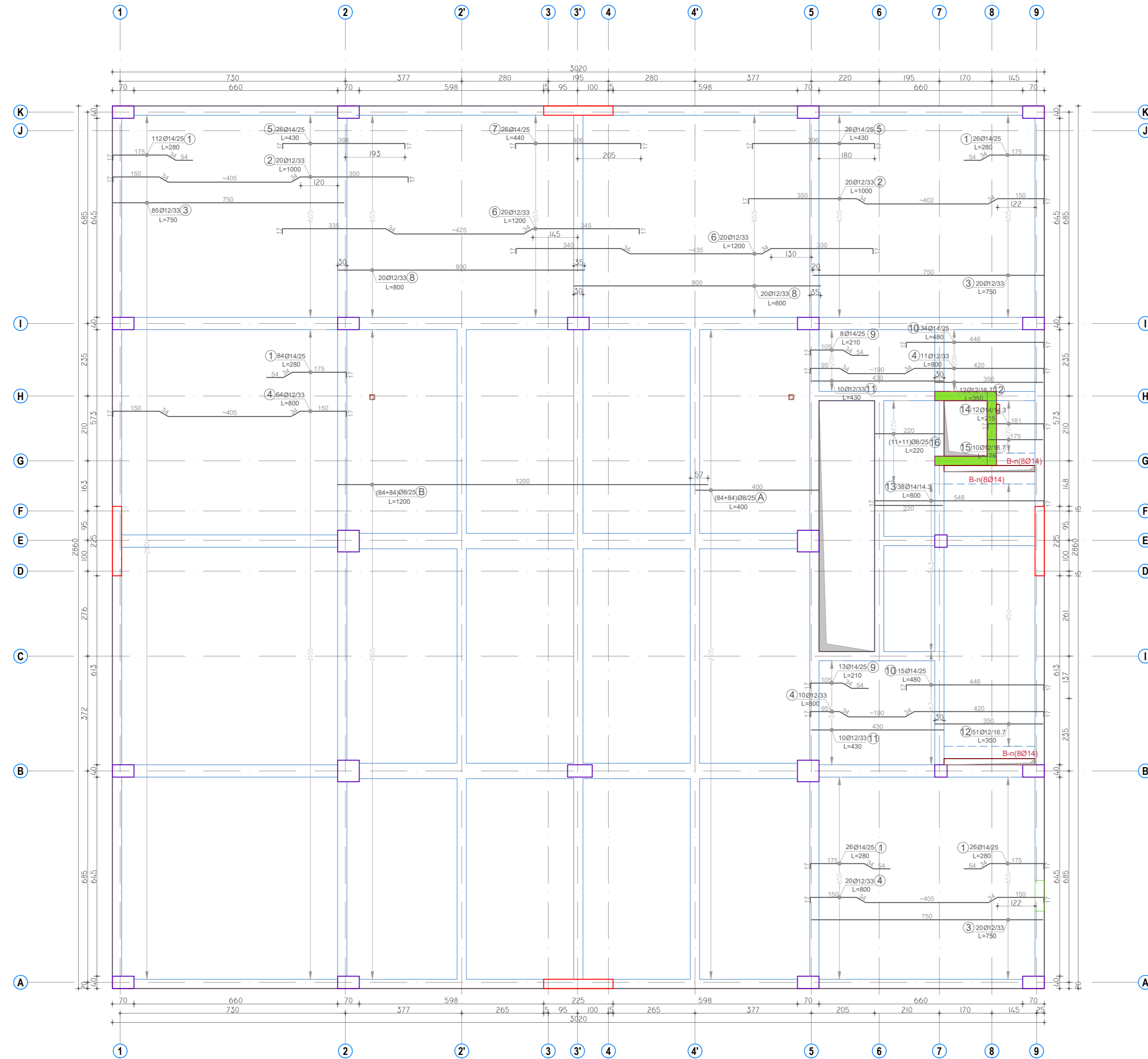
DESIGNER / PROJEKTUES

Net-Group sh.p.k.





ARMIMI I SOLETËS MONOLITE, KUOTA +4.08  
(SHUFRAT HORIZONTALE) SHK. 1:100



PROJECT TITLE /  
TITULLI I PROJEKTTIT

SHKOLLA 9-VJECARE  
"VADARDHË"/"VADARDHË" SCHOOL

PHASE / FAZA DETAILED DESIGN /  
PROJEKT ZBATIM

DESIGN TEAM / GRUPI I PUNËS

Ing. Gjeolog	Valter Begaj	N. 0324/2
Arkitekt	Antonela Sallaj	A. 1055/2
Arkitekt	Ani Tola(Panariti)	A. 1108/2
Arkitekt	Gerit Bisha	
Ing. Mekanik	Gjergji Kotari	M. 0579/1
Ing. Ndërtimi	Ilirian Kokalari	K. 1008/1
Ing. Ndërtimi	Izet Mehmetaj	
Ing. Ndërtimi	Anisa Lama	
Ing. Ndërtimi	Leonard Lami	
Ing. Hidroteknik	Luljeta Kuci	K. 0022/1
Ing. Hidroteknik	Renald Fejzulla	
Ing. Elektrik	Burhan Demneri	E. 1049/1
Ing. Elektrik	Ervis Lami	
Ing. Gjeodet	Shqiponja Civici	T. 1268
Ing. Gjeodet	Marsilda Ferko	
Ing. Gjeodet	Dimitër Kono	
Ing. Gjeoinformatik	Elfat Shehu	

K-69 1:100  
STRUCTURAL PROJECT / PROJEKTI STRUKTOROR

FORMATI A2 2023

CLIENT / KLIENT  
BASHKIA DURRËS

DESIGNER / PROJEKTUES

Net-Group sh.p.k.



ARMIMI I SOLETËS MONOLITE, KUOTA +4.08  
(SHUFRAT VERTIKALE) SHK. 1:100



PROJECT TITLE /  
TITULLI I PROJEKTIT

SHKOLLA 9-VJECARE  
"VADARDHË"/"VADARDHË" SCHOOL

PHASE / FAZA DETAILED DESIGN /  
PROJEKT ZBATIM

DESIGN TEAM / GRUPI I PUNËS

Ing. Gjeolog	Valter Begaj	N. 0324/2
Arkitekt	Antonela Sallaj	A. 1055/2
Arkitekt	Ani Tola(Panariti)	A. 1108/2
Arkitekt	Ceri Bisha	
Ing. Mekanik	Gjergji Kotari	M. 0579/1
Ing. Ndërtimi	Ilirian Kokalari	K. 1008/1
Ing. Ndërtimi	Izet Mehmetaj	
Ing. Ndërtimi	Anisa Lama	
Ing. Ndërtimi	Leonard Lami	
Ing. Hidroteknik	Luljeta Kuci	K. 0022/1
Ing. Hidroteknik	Renald Fejzulla	
Ing. Elektrik	Burhan Demneri	E. 1049/1
Ing. Elektrik	Ervis Lami	
Ing. Gjeodet	Shqiponja Civici	T. 1268
Ing. Gjeodet	Marsilda Ferko	
Ing. Gjeodet	Dimiter Kono	
Ing. Gjeoinformatik	Elfat Shehu	

K-70 1:100  
STRUCTURAL PROJECT / PROJEKTI STRUKTORUR

FORMATI A2 2023

CLIENT / KLIENT  
BASHKIA DURRËS

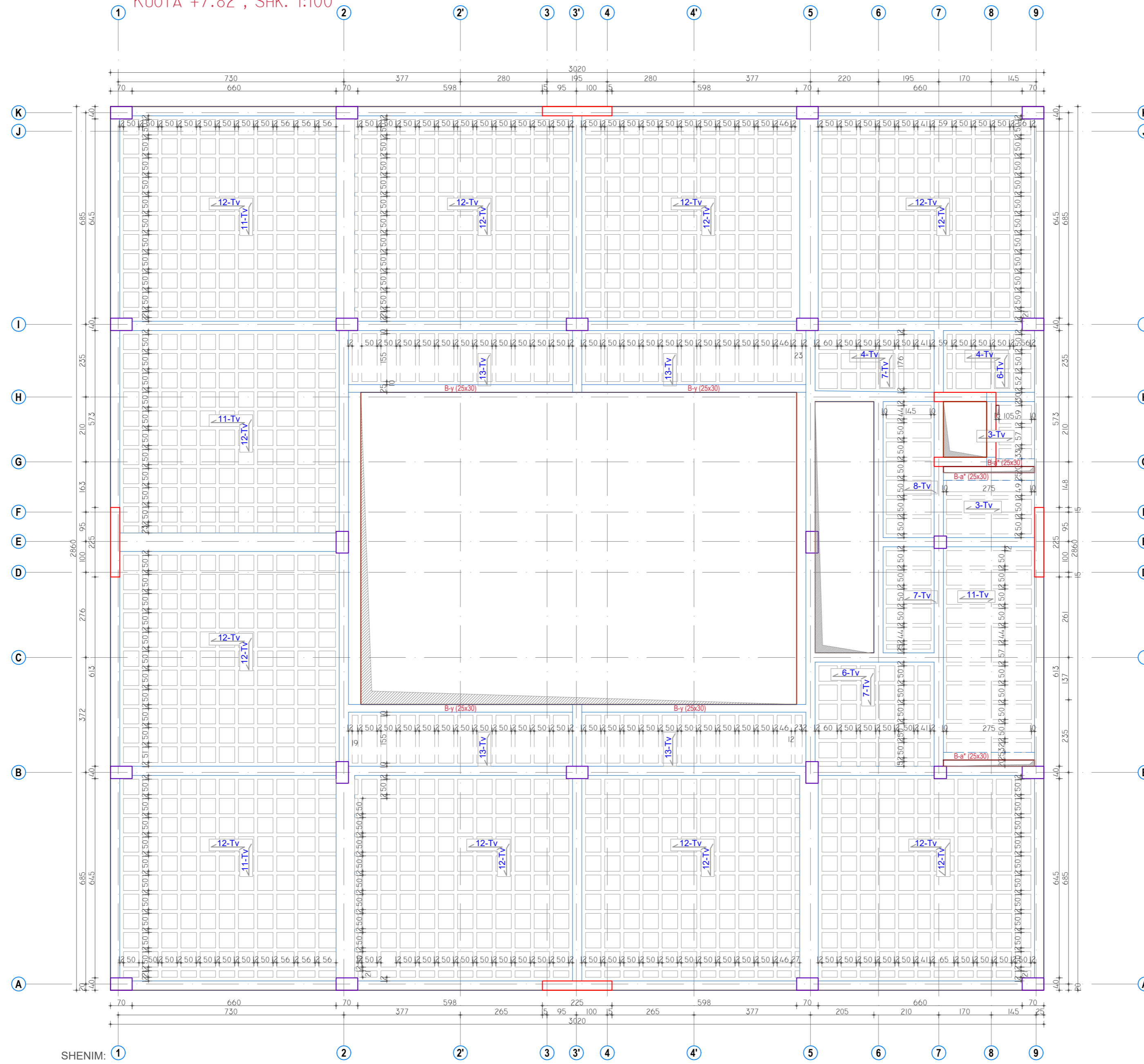
DESIGNER / PROJEKTUES

Net-Group sh.p.k.





PLANI I TRAVETAVE  
KUOTA +7.82 , SHK. 1:100



SHENIM: 1  
Klasa e betonit C30/37 per elementet e mbistruktures.  
Klasa e betonit C25/30 per themelet.  
Hekuri te kete Rsn=5000 daN/cm2.

KUJDES:

- Travetat nuk priten nga carjet e shkarkimeve ; ato vendosen ne zonen e tules.
- Mbushja e soletes te behet me Tulle.
- Ne pjesen e konsolli ku jane vendosur 3 shufra/travete , 2 nga te cilat do te vendosen ne travete dhe shufra e 3-te ne betonin midis 2 travetave.
- Shiko planin e travetave dhe te zbatohet rigorozisht skema e tyre.

PROJECT TITLE /  
TITULLI I PROJEKTTIT

SHKOLLA 9-VJECARE  
"VADARDHË"/"VADARDHË" SCHOOL

PHASE / FAZA DETAILED DESIGN /  
PROJEKT ZBATIM

DESIGN TEAM / GRUPI I PUNËS

Ing. Gjeolog	Valter Begaj	N. 0324/2
Arkitekt	Antonela Sallaj	A. 1055/2
Arkitekt	Ani Tola(Panariti)	A. 1108/2
Arkitekt	Ceri Bisha	
Ing. Mekanik	Gjergji Kotari	M. 0579/1
Ing. Ndërtimi	Ilirian Kokalari	K. 1008/1
Ing. Ndërtimi	Izet Mehmetaj	
Ing. Ndërtimi	Anisa Lama	
Ing. Ndërtimi	Leonard Lami	
Ing. Hidroteknik	Luljeta Kuci	K. 0022/1
Ing. Hidroteknik	Renald Fejzulla	
Ing. Elektrik	Burhan Demneri	E. 1049/1
Ing. Elektrik	Ervis Lami	
Ing. Gjeodet	Shqiponja Civici	T. 1268
Ing. Gjeodet	Marsilda Ferko	
Ing. Gjeodet	Dimiter Kono	
Ing. Gjeoinformatik	Elfat Shehu	

K-71 1:100

STRUCTURAL PROJECT / PROJEKTI STRUKTUROR

FORMATI A2 2023

CLIENT / KLIENT

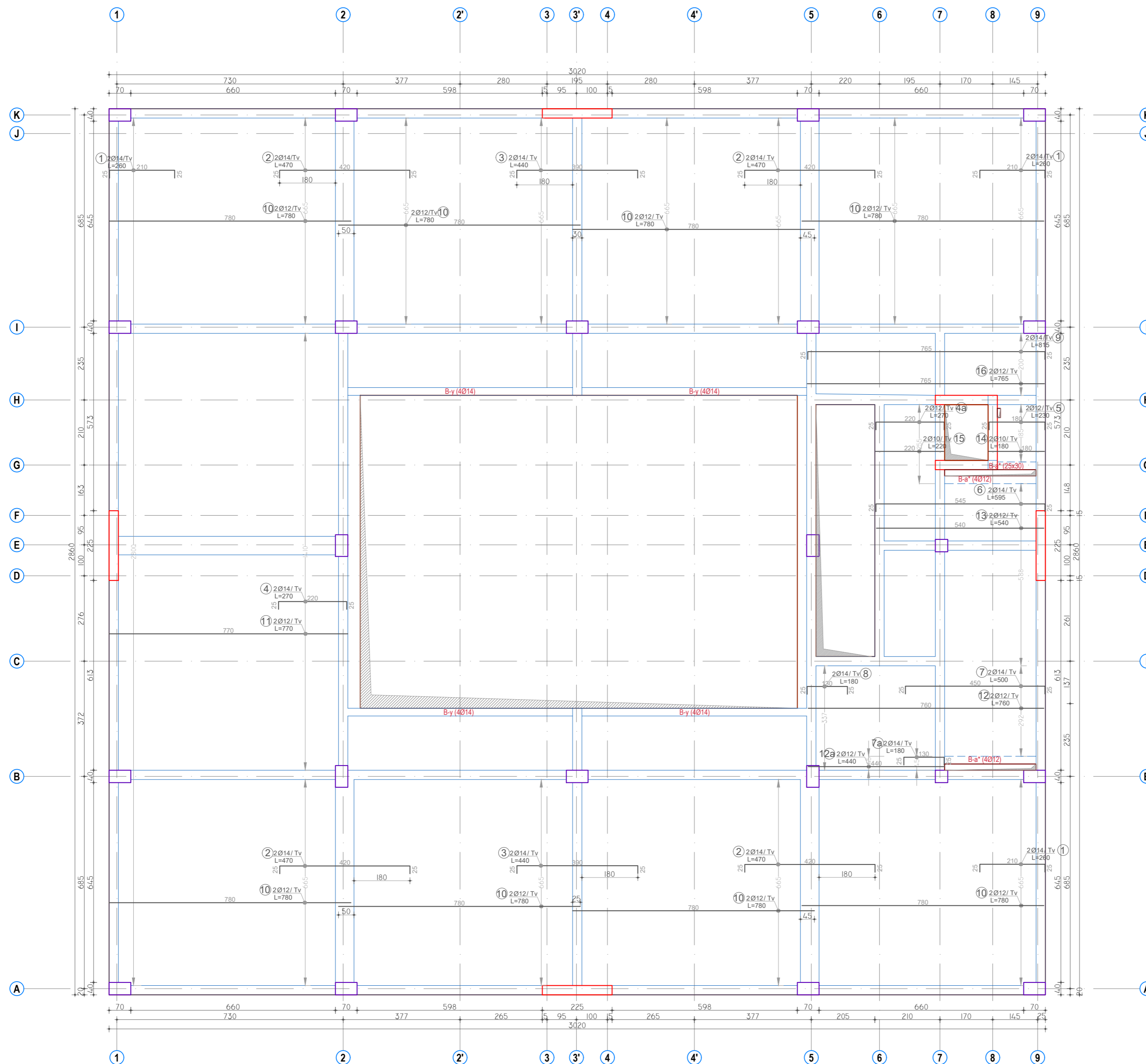
BASHKIA DURRËS

DESIGNER / PROJEKTUES

Net-Group sh.p.k.



ARMIMI I SOLETES ME TRAVETA, (SHUFRAT HORIZONTALE)  
 KUOTA +7.82 ; +11.56 , SHK. 1:100



**PROJECT TITLE /  
 TITULLI I PROJEKTTIT**

SHKOLLA 9-VJECARE  
 "VADARDHË"/"VADARDHË" SCHOOL

**PHASE / FAZA** DETAILED DESIGN /  
 PROJEKT ZBATIM

**DESIGN TEAM / GRUPI I PUNËS**

Ing. Gjeolog	Valter Begaj	N. 0324/2
Arkitekt	Antonela Sallaj	A. 1055/2
Arkitekt	Ani Tola (Panariti)	A. 1108/2
Arkitekt	Ceri Bisha	
Ing. Mekanik	Gjergji Kotari	M. 0579/1
Ing. Ndërtimi	Ilirian Kokalari	K. 1008/1
Ing. Ndërtimi	Izet Mehmetaj	
Ing. Ndërtimi	Anisa Lama	
Ing. Ndërtimi	Leonard Lami	
Ing. Hidroteknik	Lujeta Kuci	K. 0022/1
Ing. Hidroteknik	Renald Fejzulla	
Ing. Elektrik	Burhan Demneri	E. 1049/1
Ing. Elektrik	Ervis Lami	
Ing. Gjeodet	Shqiponja Civici	T. 1268
Ing. Gjeodet	Marsilda Ferko	
Ing. Gjeodet	Dimiter Kono	
Ing. Gjeoinformatik	Elfat Shehu	

**K-72** 1:100  
 STRUCTURAL PROJECT / PROJEKTI STRUKTOROR

FORMATI A2 2023

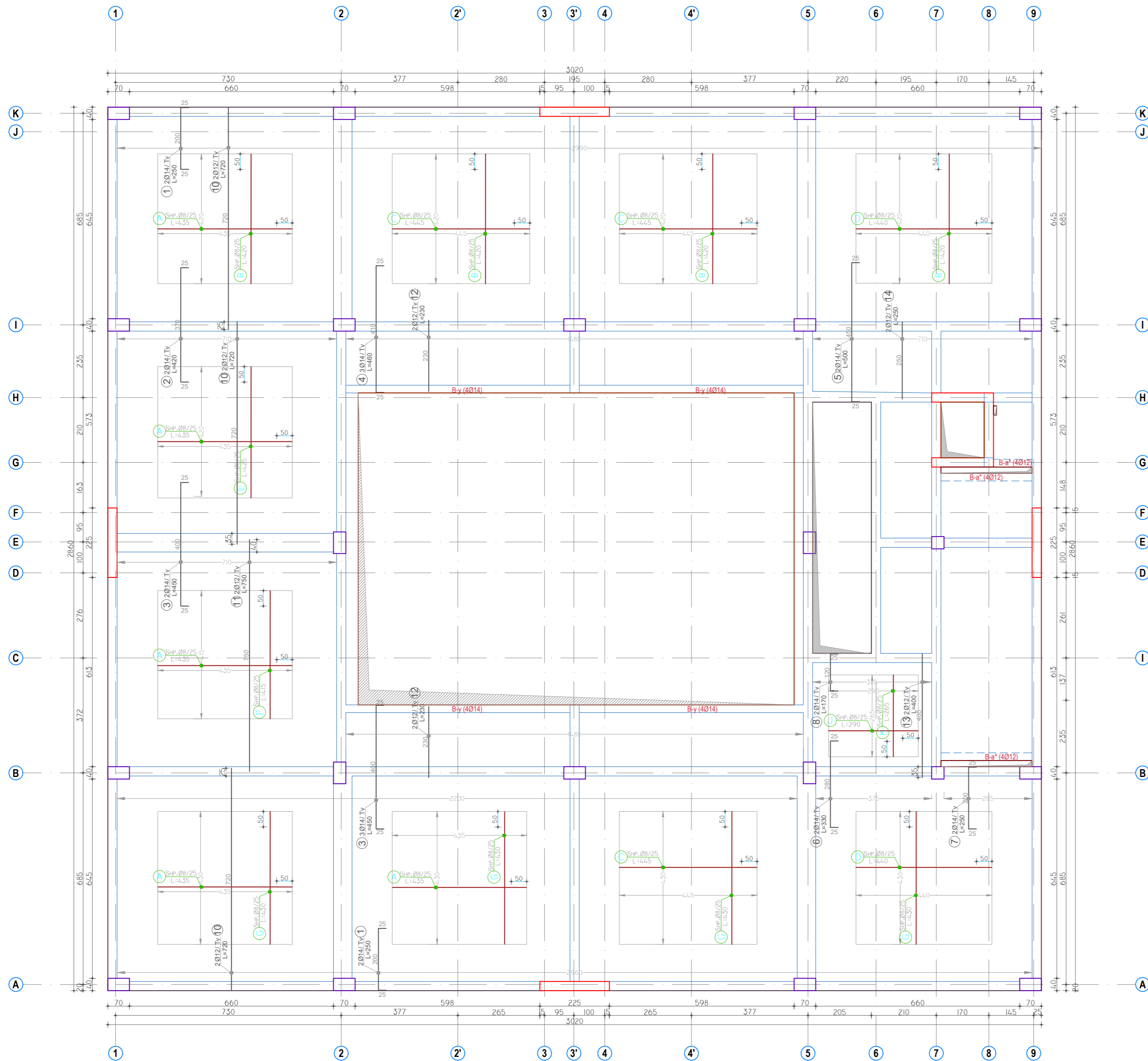
**CLIENT / KLIENT**  
 BASHKIA DURRËS

**DESIGNER / PROJEKTUES**

Net-Group sh.p.k.



ARMIMI I SOLETES ME TRAVETA, (SHUFRAT VERTIKALE)  
 KUOTA +7.82 ; +11.56 , SHK. 1:100



PROJECT TITLE /  
 TITULLI I PROJEKTIT

SHKOLLA 9-VJECARE  
 "VADARDHË"/"VADARDHË" SCHOOL

PHASE / FAZA DETAILED DESIGN /  
 PROJEKT ZBATIM

DESIGN TEAM / GRUPI I PUNËS

Ing. Gjeolog	Valter Begaj	N. 0324/2
Arkitekt	Antonela Sallaj	A. 1055/2
Arkitekt	Ani Tola (Panariti)	A. 1108/2
Arkitekt	Ceri Bisha	
Ing. Mekanik	Gjergji Kotari	M. 0579/1
Ing. Ndërtimi	Ilirjan Kokalari	K. 1008/1
Ing. Ndërtimi	Izet Mehmetaj	
Ing. Ndërtimi	Anisa Lama	
Ing. Ndërtimi	Leonard Lami	
Ing. Hidroteknik	Luljeta Kuci	K. 0022/1
Ing. Hidroteknik	Renald Fejzulla	
Ing. Elektrik	Burhan Demneri	E. 1049/1
Ing. Elektrik	Ervis Lami	
Ing. Gjeodet	Shqiponja Civici	T. 1268
Ing. Gjeodet	Marsilda Ferko	
Ing. Gjeodet	Dimiter Kono	
Ing. Gjeoinformatik	Elfat Shehu	

K-73 1:100  
 STRUCTURAL PROJECT / PROJEKTI STRUKTORUR

FORMATI A2 2023

CLIENT / KLIENT  
 BASHKIA DURRËS

DESIGNER / PROJEKTUES

Net-Group sh.p.k.





**PROJECT TITLE /  
TITULLI I PROJEKTIT**

SHKOLLA 9-VJECARE  
"VADARDHË"/"VADARDHË" SCHOOL

**PHASE / FAZA** DETAILED DESIGN /  
PROJEKT ZBATIM

DESIGN TEAM / GRUPI I PUNËS

**Ing. Gjeolog** Valter Begaj N. 0324/2  
**Arkitekt** Antonela Sallaj A. 1055/2  
**Arkitekt** Ani Tola(Panariti) A. 1108/2  
**Arkitekt** Ceri Bisha  
**Ing. Mekanik** Gjergji Kotori M. 0579/1  
**Ing. Ndërtimi** Ilirjan Kokalari K. 1008/1  
**Ing. Ndërtimi** Izet Mehmetaj  
**Ing. Ndërtimi** Anisa Lama  
**Ing. Ndërtimi** Leonard Lami  
**Ing. Hidroteknik** Luljeta Kuci K. 0022/1  
**Ing. Hidroteknik** Renald Fejzulla  
**Ing. Elektrik** Burhan Demneri E. 1049/1  
**Ing. Elektrik** Ervis Lami  
**Ing. Gjeodet** Shqiponja Civici T. 1268  
**Ing. Gjeodet** Marsilda Ferko  
**Ing. Gjeodet** Dimiter Kono  
**Ing. Gjeoinformatik** Elfat Shehu

**K-73a** 1:100  
STRUCTURAL PROJECT / PROJEKTI STRUKTUROR

FORMATI A2 2023

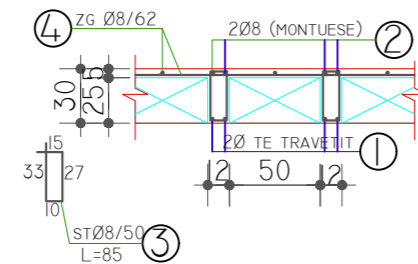
**CLIENT / KLIENT**  
BASHKIA DURRËS

**DESIGNER / PROJEKTUES**

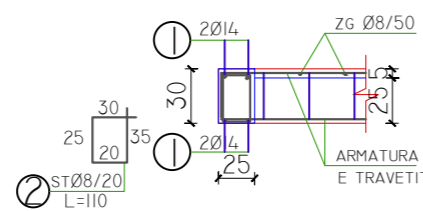
Net-Group sh.p.k.



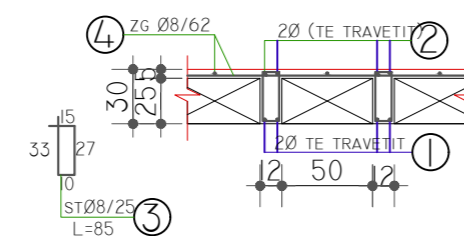
PRERJE E SOLETES NE ZONEN E FUSHES



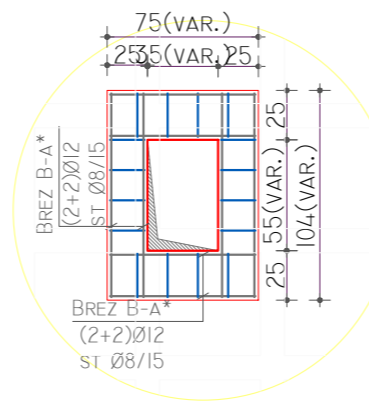
ARMIMI I BREZIT B-Y (L=2x30.8 ML)



PRERJE E SOLETES NE ZONEN E MBESHTETJES DHE TE KONSOLIT



DETAJ I ARMIMIT TE PUSEVE TE SHKARKIMIT



ARMIMI I BREZIT B-A\* (L=2x9 ML)

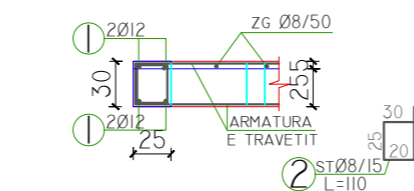


Tabela e Specifikimit te Hekurit													
Pershkrimi	Pcs.	Poz.	Ø	Gjatesia	Sasia	Gjatesia	Ø	Pesha niçeci	Gjatesia Totale	Pesha	PESHA TOTALE		
Emertimi	Cope	Nr	mm	cm	Sasia	m	mm	kg/ml	m	kg	kg		
Armimi i Soletes Me Travete, Kuota +7.82, +11.56 (Shufrat Horizontale)	2	1	14	260	142	369.20	8	0.395	0.00	0.00			
		2	14	470	96	451.20	10	0.617	32.80	20.22			
		3	14	440	48	211.20				20.2		Ø ≤ 10	40.44
		4	14	270	46	124.20	12	0.888	2135.80	1896.20			
		4a	12	270	10	27.00	14	1.208	1403.30	1695.77			
		5	12	230	6	13.80	16	1.578	0.00	0.00			
		6	14	595	18	107.10	18	1.998	0.00	0.00			
		7	14	500	10	50.00	20	2.466	0.00	0.00			
		7a	14	180	2	3.60	22	2.984	0.00	0.00			
		8	14	180	12	21.60	24	3.551	0.00	0.00			
		9	14	815	8	65.20	25	3.853	0.00	0.00			
		10	12	780	192	1497.60							
		11	12	770	46	354.20							
		12	12	760	10	76.00							
		12a	12	440	2	8.80							
		13	12	540	18	97.20							
		14	10	180	6	10.80							
15	10	220	10	22.00									
16	12	765	8	61.20									
Pesha totale per nje element									3592.0	Ø > 10	7,183.94		
									3612.19		7,224.38		

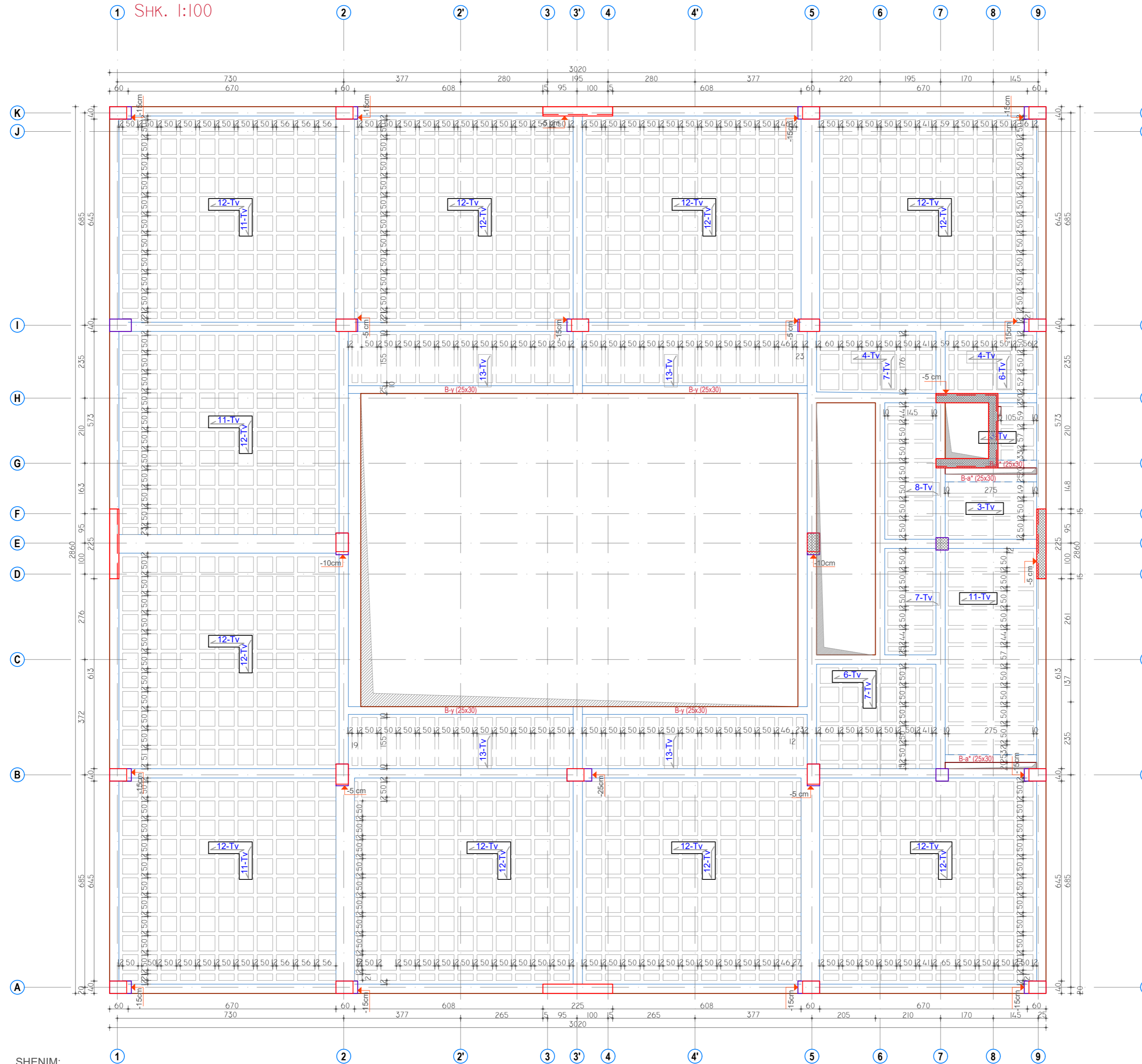
Tabela e Specifikimit te Hekurit													
Pershkrimi	Pcs.	Poz.	Ø	Gjatesia	Sasia	Gjatesia	Ø	Pesha niçeci	Gjatesia Totale	Pesha	PESHA TOTALE		
Emertimi	Cope	Nr	mm	cm	Sasia	m	mm	kg/ml	m	kg	kg		
Armimi i Soletes Me Travete, Kuota +7.82, +11.56 (Shufrat Vertikale)	2	1	14	250	188	470.00	8	0.395	1527.05	602.55			
		2	14	420	24	100.80	10	0.617	0.00	0.00			
		3	14	450	102	459.00				602.6		Ø ≤ 10	1,205.10
		4	14	460	78	358.80	12	0.888	2056.60	1834.76			
		5	14	500	26	130.00	14	1.208	1613.60	1949.90			
		6	14	330	14	46.20	16	1.578	0.00	0.00			
		7	14	250	10	25.00	18	1.998	0.00	0.00			
		8	14	170	14	23.80	20	2.466	0.00	0.00			
		10	12	720	212	1526.40	22	2.984	0.00	0.00			
		11	12	750	24	180.00	24	3.551	0.00	0.00			
		12	12	230	104	239.20	25	3.853	0.00	0.00			
		13	12	400	14	56.00							
		14	12	250	26	65.00							
		A	8	435	87	378.45							
		B	8	420	72	302.40							
		C	8	445	52	231.40							
		D	8	440	35	154.00							
		E	8	425	18	76.50							
		F	8	415	18	74.70							
		G	8	430	72	309.60							
J	8	290	11	31.90									
K	8	265	12	31.80									
stafa	8	85	5716	4858.60									
Pesha totale per nje element									3784.7	Ø > 10	7,569.32		
									4387.21		8,774.43		

Tabela e Specifikimit te Hekurit															
Pershkrimi	Pcs.	Poz.	Ø	Gjatesia	Sasia	Gjatesia	Ø	Pesha niçeci	Gjatesia Totale	Pesha	PESHA TOTALE				
Emertimi	Cope	Nr	mm	cm	Sasia	m	mm	kg/ml	m	kg	kg				
Brez B-A*	61.6	1	14	100	4	4.00	8	0.395	5.50	2.17					
		2	8	110	5	5.50	10	0.617	0.00	0.00					
												2.2	Ø ≤ 10	133.69	
												0.00			
												12	0.888	0.00	0.00
												14	1.208	4.00	4.83
												16	1.578	0.00	0.00
												18	1.998	0.00	0.00
												20	2.466	0.00	0.00
												22	2.984	0.00	0.00
												24	3.551	0.00	0.00
												25	3.853	0.00	0.00
		Pesha totale per nje element										4.8	Ø > 10	297.75	
									7.00		431.44				

Tabela e Specifikimit te Hekurit															
Pershkrimi	Pcs.	Poz.	Ø	Gjatesia	Sasia	Gjatesia	Ø	Pesha niçeci	Gjatesia Totale	Pesha	PESHA TOTALE				
Emertimi	Cope	Nr	mm	cm	Sasia	m	mm	kg/ml	m	kg	kg				
Brez B-Y	18	1	12	100	4	4.00	8	0.395	7.00	2.76					
		2	8	100	7	7.00	10	0.617	0.00	0.00					
												2.8	Ø ≤ 10	49.72	
												0.00			
												12	0.888	4.00	3.55
												14	1.208	0.00	0.00
												16	1.578	0.00	0.00
												18	1.998	0.00	0.00
												20	2.466	0.00	0.00
												22	2.984	0.00	0.00
												24	3.551	0.00	0.00
												25	3.853	0.00	0.00
		Pesha totale per nje element										3.6	Ø > 10	63.92	
												6.31		113.64	

PLANI I TRAVETAVE, KUOTA +II.56

SHK. 1:100



SHENIM:  
 Klasa e betonit C30/37 per elementet e mbistruktures.  
 Klasa e betonit C25/30 per themelet.  
 Hekuri te kete Rsn=5000 daN/cm2.

KUJDES:

- Travetat nuk priten nga carjet e shkarkimeve ; ato vendosen ne zonen e tules.
- Mbushja e soletes te behet me Tulle.
- Ne pjesen e konsolit ku jane vendosur 3 shufra/travete , 2 nga te cilat do te vendosen ne travete dhe shufra e 3-te ne betonin midis 2 travetave.
- Shiko planin e travetave dhe te zbatohet rigorozisht skema e tyre.

PROJECT TITLE /  
 TITULLI I PROJEKTIT

SHKOLLA 9-VJECARE  
 "VADARDHË"/"VADARDHË" SCHOOL

PHASE / FAZA DETAILED DESIGN /  
 PROJEKT ZBATIM

DESIGN TEAM / GRUPI I PUNËS

Ing. Gjeolog	Valter Begaj	N. 0324/2
Arkitekt	Antonela Sallaj	A. 1055/2
Arkitekt	Ani Tola(Panariti)	A. 1108/2
Arkitekt	Ceri Bisha	
Ing. Mekanik	Gjergji Kotori	M. 0579/1
Ing. Ndërtimi	Ilirian Kokalari	K. 1008/1
Ing. Ndërtimi	Izet Mehmetaj	
Ing. Ndërtimi	Anisa Lama	
Ing. Ndërtimi	Leonard Lami	
Ing. Hidroteknik	Luljeta Kuci	K. 0022/1
Ing. Hidroteknik	Renald Fejzulla	
Ing. Elektrik	Burhan Demneri	E. 1049/1
Ing. Elektrik	Ervis Lami	
Ing. Gjeodet	Shqiponja Civici	T. 1268
Ing. Gjeodet	Marsilda Ferko	
Ing. Gjeodet	Dimiter Kono	
Ing. Gjeoinformatik	Elfat Shehu	

K-74 1:100

STRUCTURAL PROJECT / PROJEKTI STRUKTUROR

FORMATI A2 2023

CLIENT / KLIENT

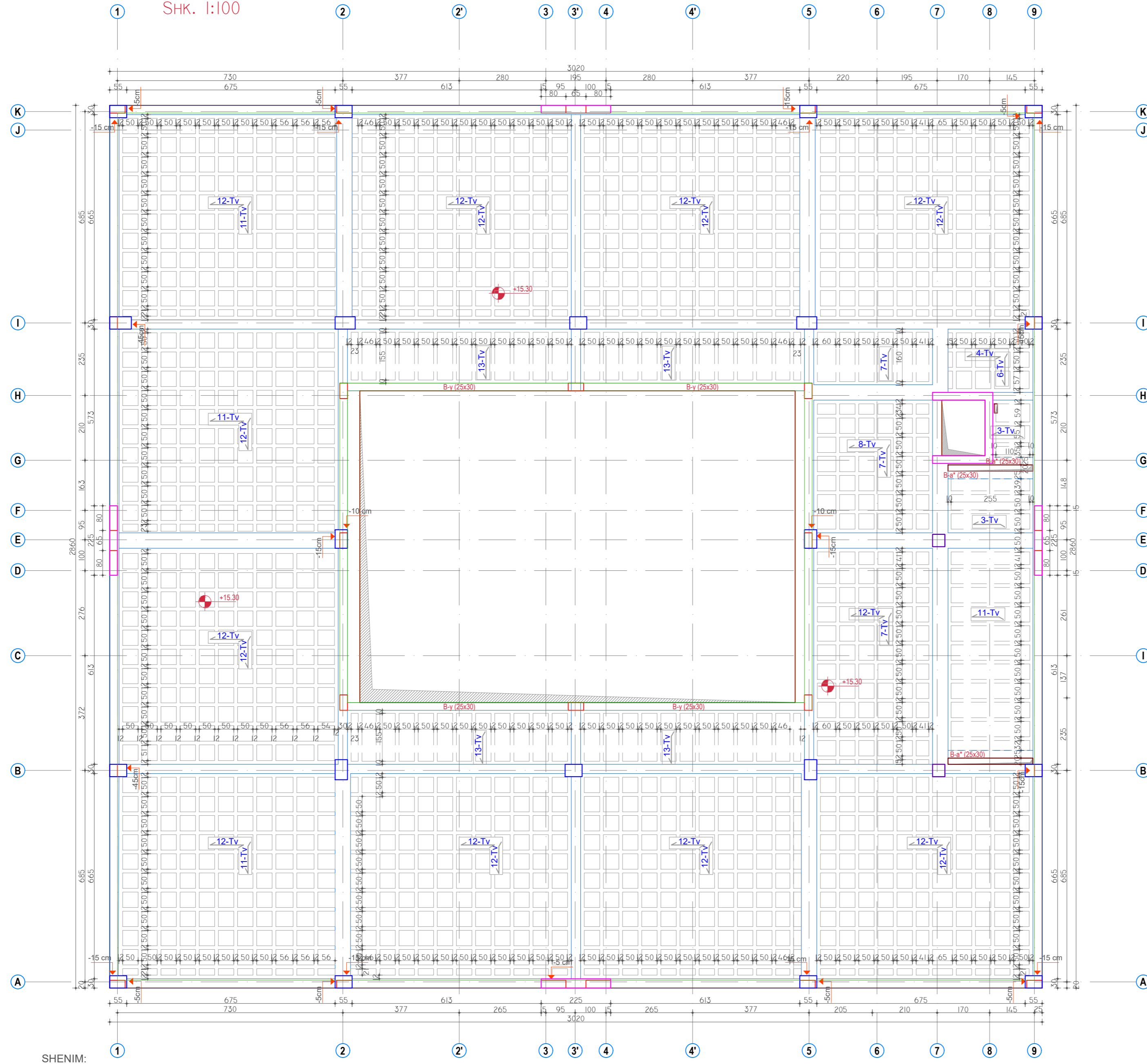
BASHKIA DËRRËS

DESIGNER / PROJEKTUES

Net-Group sh.p.k.



PLANI I TRAVETAVE, KUOTA +15.30  
SHK. 1:100



SHENIM:  
Klasa e betonit C30/37 per elementet e mbistruktures.  
Klasa e betonit C25/30 per themelet.  
Hekuri te kete Rsn=5000 daN/cm<sup>2</sup>.

- KUJDES:
- TrTravetat nuk priten nga carjet e shkarkimeve ; ato vendosen ne zonen e tules.
  - Mbushja e soletes te behet me Tulle.
  - Ne pjesen e konsolit ku jane vendosur 3 shufra/travete , 2 nga te cilat do te vendosen ne travete dhe shufra e 3-te ne betonin midis 2 travetave.
  - Shiko planin e travetave dhe te zbatohet rigorozisht skema e tyre.

PROJECT TITLE /  
TITULLI I PROJEKTTIT

SHKOLLA 9-VJECARE  
"VADARDHË"/"VADARDHË" SCHOOL

PHASE / FAZA DETAILED DESIGN /  
PROJEKT ZBATIM

DESIGN TEAM / GRUPI I PUNËS

Ing. Gjeolog	Valter Begaj	N. 0324/2
Arkitekt	Antonela Sallaj	A. 1055/2
Arkitekt	Ani Tola(Panariti)	A. 1108/2
Arkitekt	Ceri Bisha	
Ing. Mekanik	Gjergji Kotari	M. 0579/1
Ing. Ndërtimi	Ilirian Kokalari	K. 1008/1
Ing. Ndërtimi	Izet Mehmetaj	
Ing. Ndërtimi	Anisa Lama	
Ing. Ndërtimi	Leonard Lami	
Ing. Hidroteknik	Luljeta Kuci	K. 0022/1
Ing. Hidroteknik	Renald Fejzulla	
Ing. Elektrik	Burhan Demneri	E. 1049/1
Ing. Elektrik	Ervis Lami	
Ing. Gjeodet	Shqiponja Civici	T. 1268
Ing. Gjeodet	Marsilda Ferko	
Ing. Gjeodet	Dimiter Kono	
Ing. Gjeoinformatik	Elfat Shehu	

K-75 1:100  
STRUCTURAL PROJECT / PROJEKTI STRUKTUROR

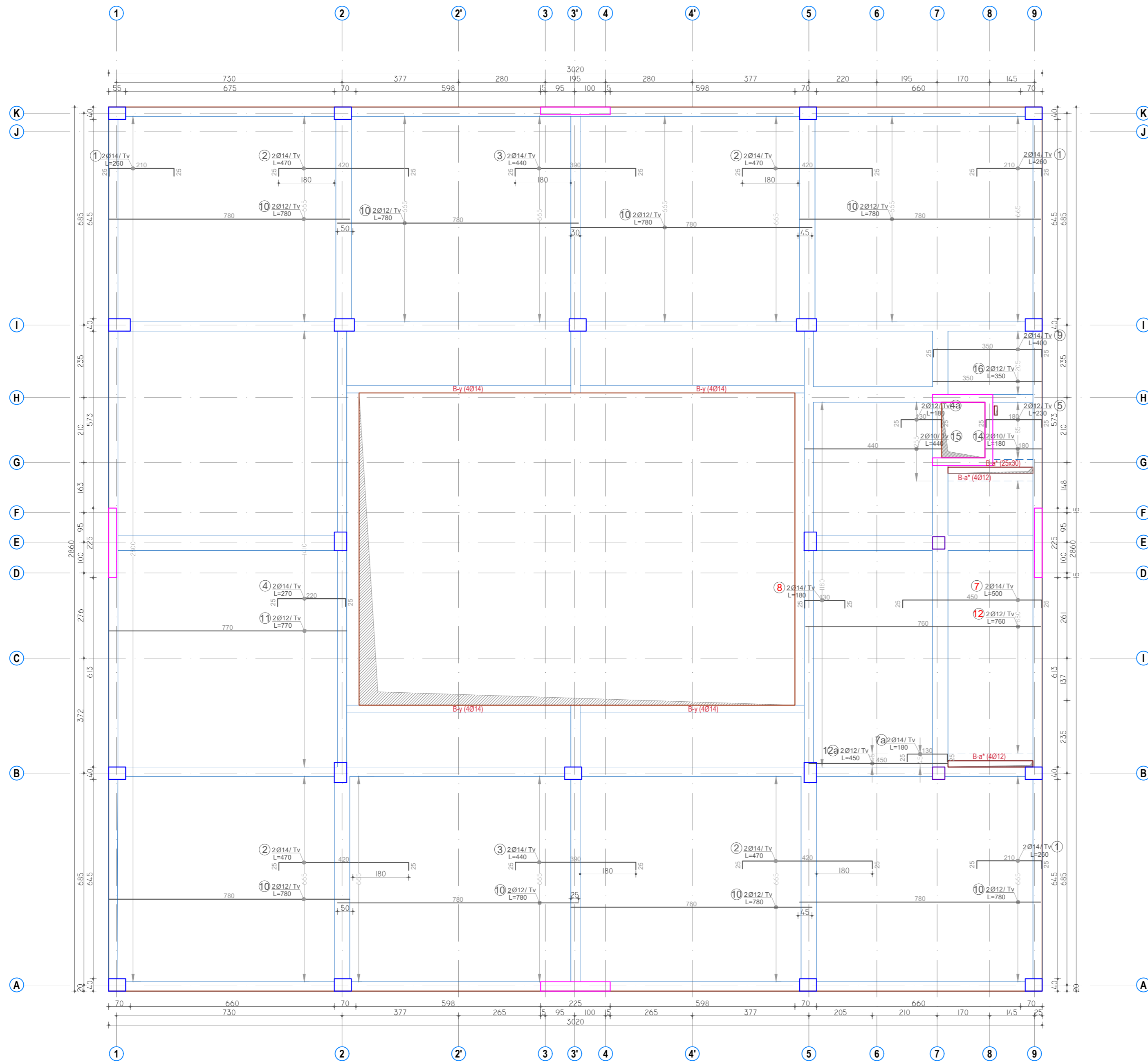
FORMATI A2 2023

CLIENT / KLIENT  
BASHKIA DURRËS

DESIGNER / PROJEKTUES  
Net-Group sh.p.k.



ARMIMI I SOLETES ME TRAVETA, (SHUFRAT HORIZONTALE)  
 KUOTA +15.30 , SHK. 1:100



PROJECT TITLE /  
 TITULLI I PROJEKTTIT

SHKOLLA 9-VJECARE  
 "VADARDHË"/"VADARDHË" SCHOOL

PHASE / FAZA DETAILED DESIGN /  
 PROJEKT ZBATIM

DESIGN TEAM / GRUPI I PUNËS

Ing. Gjeolog	Valter Begaj	N. 0324/2
Arkitekt	Antonela Sallaj	A. 1055/2
Arkitekt	Ani Tola (Panariti)	A. 1108/2
Arkitekt	Gerit Bisha	
Ing. Mekanik	Gjergji Kotari	M. 0579/1
Ing. Ndërtimi	Ilirion Kokalari	K. 1008/1
Ing. Ndërtimi	Izet Mehmetaj	
Ing. Ndërtimi	Anisa Lama	
Ing. Ndërtimi	Leonard Lami	
Ing. Hidroteknik	Lujeta Kuci	K. 0022/1
Ing. Hidroteknik	Renald Fejzulla	
Ing. Elektrik	Burhan Demneri	E. 1049/1
Ing. Elektrik	Ervis Lami	
Ing. Gjeodet	Shqiponja Civici	T. 1268
Ing. Gjeodet	Marsilda Ferko	
Ing. Gjeodet	Dimiter Kono	
Ing. Gjeoinformatik	Elfat Shehu	

K-76 1:100  
 STRUCTURAL PROJECT / PROJEKTI STRUKTOROR

FORMATI A2 2023

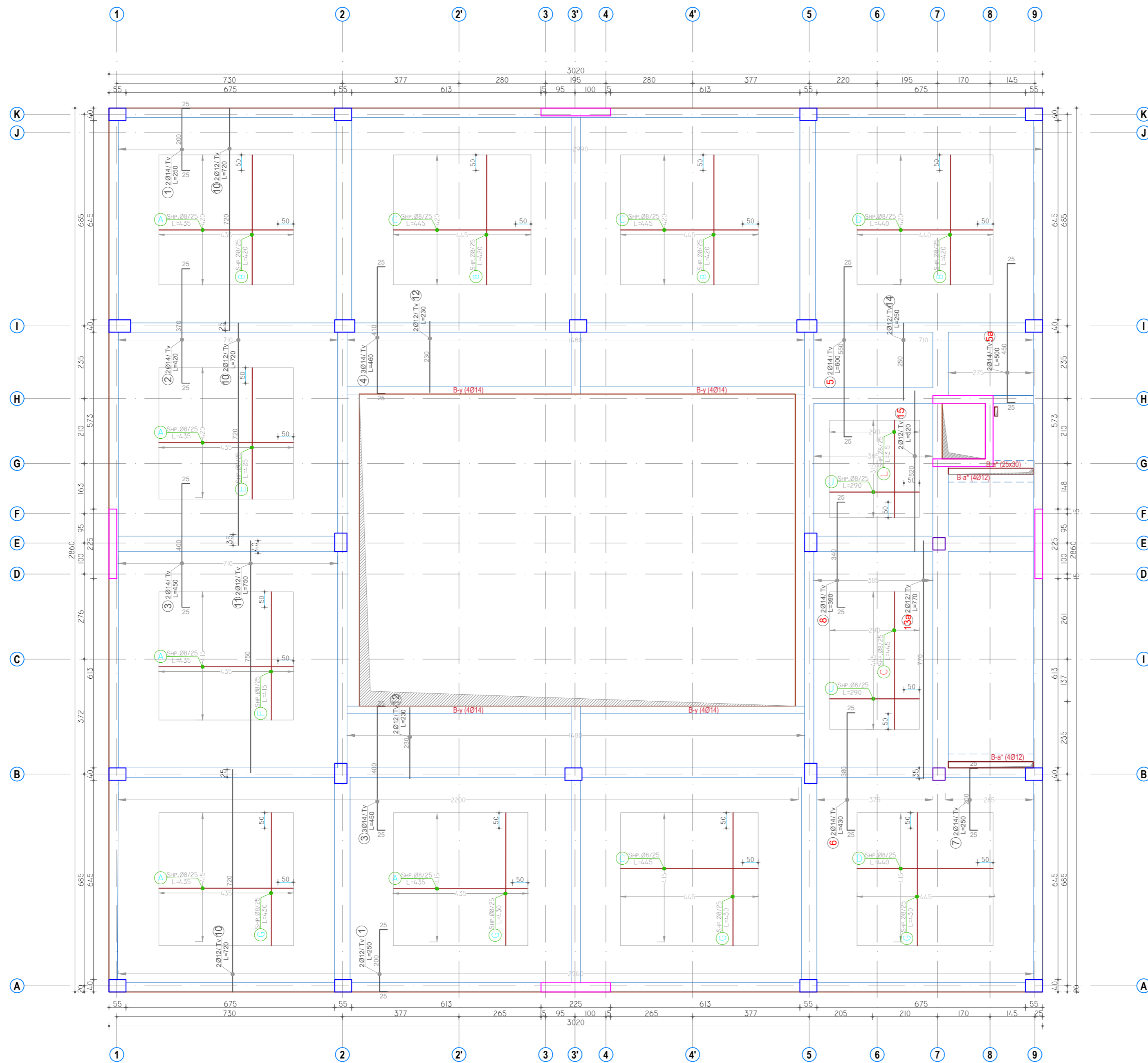
CLIENT / KLIENT  
 BASHKIA DURRËS

DESIGNER / PROJEKTUES

Net-Group sh.p.k.



ARMIMI I SOLETES ME TRAVETA, (SHUFRA VERTIKALE)  
 KUOTA +15.30, SHK. 1:100



PROJECT TITLE /  
 TITULLI I PROJEKTTIT

SHKOLLA 9-VJECARE  
 "VADARDHË"/"VADARDHË" SCHOOL

PHASE / FAZA DETAILED DESIGN /  
 PROJEKT ZBATIM

DESIGN TEAM / GRUPI I PUNËS

Ing. Gjeolog	Valter Begaj	N. 0324/2
Arkitekt	Antonela Sallaj	A. 1055/2
Arkitekt	Ani Tola (Panariti)	A. 1108/2
Arkitekt	Gerit Bisha	
Ing. Mekanik	Gjergji Kotori	M. 0579/1
Ing. Ndërtimi	Ilirjan Kokalari	K. 1008/1
Ing. Ndërtimi	Izet Mehmetaj	
Ing. Ndërtimi	Anisa Lama	
Ing. Ndërtimi	Leonard Lami	
Ing. Hidroteknik	Luljeta Kuci	K. 0022/1
Ing. Hidroteknik	Renald Fejzulla	
Ing. Elektrik	Burhan Demneri	E. 1049/1
Ing. Elektrik	Ervis Lami	
Ing. Gjeodet	Shqiponja Civici	T. 1268
Ing. Gjeodet	Marsilda Ferko	
Ing. Gjeodet	Dimiter Kono	
Ing. Gjeoinformatik	Elfat Shehu	

K-77 1:100  
 STRUCTURAL PROJECT / PROJEKTI STRUKTUROR

FORMATI A2 2023

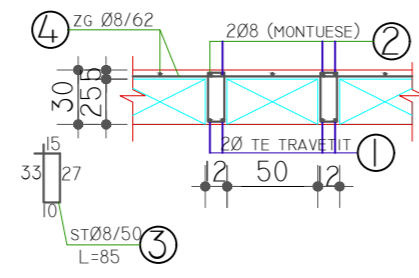
CLIENT / KLIENT  
 BASHKIA DURRËS

DESIGNER / PROJEKTUES

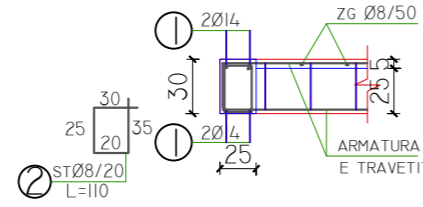
Net-Group sh.p.k.



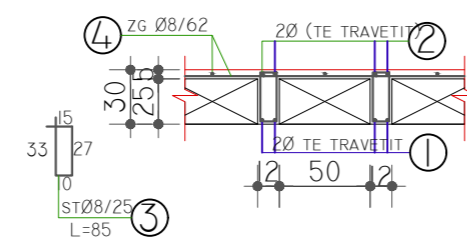
PRERJE E SOLETES NE ZONEN E FUSHES



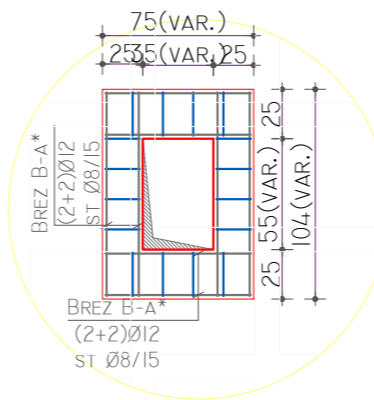
ARMIMI I BREZIT B-Y (L=30.8 ML)



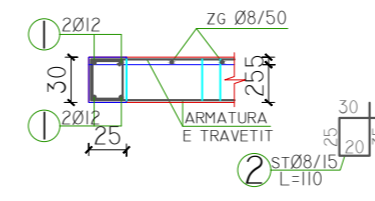
PRERJE E SOLETES NE ZONEN E MBESHETJETJES DHE TE KONSOLIT



DETAJ I ARMIMIT TE PUSEVE TE SHKARKIMIT



ARMIMI I BREZIT B-A\* (L=9 ML)



Detaji i Parapetit te terraces, L=170 ml

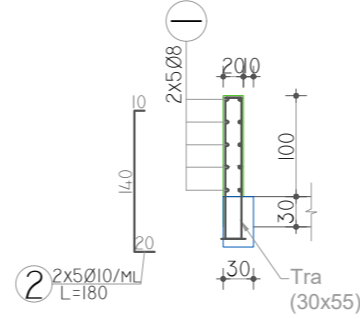


Tabela e Specifikimit te Hekurit													
Pershkrimi	Pcs.	Poz.	Ø	Gjatesia	Sasia	Gjatesia	Ø	Pesha njesi	Gjatesia Totale	Pesha	PESHA TOTALE		
Emertimi	Cope	Nr	mm	cm	Sasia	m	mm	kg/ml	m	kg	kg		
Armimi i Soletes Me Traveta , Kuota +15.30 (Shifrat Horizontale)	1	1	14	260	142	369.20	8	0.395	0.00	0.00			
		2	14	470	96	451.20	10	0.617	54.80	33.79			
		3	14	440	48	211.20					33.8	Ø ≤ 10	33.79
		4	14	270	46	124.20	12	0.888	2133.40	1894.07			
		4a	12	180	10	18.00	14	1.208	1403.40	1695.89			
		5	12	230	6	13.80	16	1.578	0.00	0.00			
		7	14	500	28	140.00	18	1.998	0.00	0.00			
		7a	14	180	2	3.60	20	2.466	0.00	0.00			
		8	14	180	40	72.00	22	2.984	0.00	0.00			
		9	14	400	8	32.00	24	3.551	0.00	0.00			
		10	12	780	192	1497.60	25	3.853	0.00	0.00			
		11	12	770	46	354.20							
		12	12	760	28	212.80							
		12a	12	450	2	9.00							
		14	10	180	6	10.80							
		15	10	440	10	44.00							
16	12	350	8	28.00									
Pesha totale per nje element										3590.0	Ø > 10	3,589.96	
Pesha totale per nje element										3623.74		3,623.74	

Tabela e Specifikimit te Hekurit													
Pershkrimi	Pcs.	Poz.	Ø	Gjatesia	Sasia	Gjatesia	Ø	Pesha njesi	Gjatesia Totale	Pesha	PESHA TOTALE		
Emertimi	Cope	Nr	mm	cm	Sasia	m	mm	kg/ml	m	kg	kg		
Armimi i Soletes Me Traveta , Kuota +15.30 (Shifrat Vertikale)	1	1	14	250	188	470.00	8	0.395	1527.05	602.55			
		2	14	420	24	100.80	10	0.617	0.00	0.00			
		3	14	450	102	459.00					602.6	Ø ≤ 10	602.55
		4	14	460	78	358.80	12	0.888	2191.20	1945.38			
		5	14	600	26	156.00	14	1.208	1744.40	2107.96			
		5a	14	500	12	60.00	16	1.578	0.00	0.00			
		6	14	430	14	60.20	18	1.998	0.00	0.00			
		7	14	250	10	25.00	20	2.466	0.00	0.00			
		8	14	390	14	54.60	22	2.984	0.00	0.00			
		10	12	720	212	1526.40	24	3.551	0.00	0.00			
		11	12	750	24	180.00	25	3.853	0.00	0.00			
		12	12	230	104	239.20							
		13a	12	770	14	107.80							
		14	12	250	26	65.00							
		15	12	520	14	72.80							
		A	8	435	87	378.45							
		B	8	420	72	302.40							
		C	8	445	52	231.40							
		D	8	440	35	154.00							
		E	8	425	18	76.50							
		F	8	415	18	74.70							
G	8	430	72	309.60									
J	8	290	11	31.90									
K	8	265	12	31.80									
stafa	8	85	5709	4852.65						4053.3	Ø > 10	4,053.34	
Pesha totale per nje element										4655.90		4,655.90	

Tabela e Specifikimit te Hekurit													
Pershkrimi	Pcs.	Poz.	Ø	Gjatesia	Sasia	Gjatesia	Ø	Pesha njesi	Gjatesia Totale	Pesha	PESHA TOTALE		
Emertimi	Cope	Nr	mm	cm	Sasia	m	mm	kg/ml	m	kg	kg		
Brez B-a*	30.8	1	14	100	4	4.00	8	0.395	5.50	2.17			
		2	8	110	5	5.50	10	0.617	0.00	0.00			
											2.2	Ø ≤ 10	66.84
Pesha totale per nje element										4.8	Ø > 10	148.88	
Pesha totale per nje element										7.00		215.72	

Tabela e Specifikimit te Hekurit													
Pershkrimi	Pcs.	Poz.	Ø	Gjatesia	Sasia	Gjatesia	Ø	Pesha njesi	Gjatesia Totale	Pesha	PESHA TOTALE		
Emertimi	Cope	Nr	mm	cm	Sasia	m	mm	kg/ml	m	kg	kg		
Brez B-y	9	1	12	100	4	4.00	8	0.395	7.00	2.76			
		2	8	100	7	7.00	10	0.617	0.00	0.00			
											2.8	Ø ≤ 10	24.86
Pesha totale per nje element										3.6	Ø > 10	31.96	
Pesha totale per nje element										6.31		56.82	

Tabela e Specifikimit te Hekurit													
Pershkrimi	Pcs.	Poz.	Ø	Gjatesia	Sasia	Gjatesia	Ø	Pesha njesi	Gjatesia Totale	Pesha	PESHA TOTALE		
Emertimi	Cope	Nr	mm	cm	Sasia	m	mm	kg/ml	m	kg	kg		
Detaji i Parapetit	170	1	8	100	10	10.00	8	0.395	10.00	3.95			
		2	10	180	10	18.00	10	0.617	18.00	11.10			
											15.0	Ø ≤ 10	2,557.40
Pesha totale per nje element										0.0	Ø > 10	-	
Pesha totale per nje element										15.04		2,557.40	

PROJECT TITLE /  
TITULLI I PROJEKTTI

SHKOLLA 9-VJECARE  
"VADARDHË"/"VADARDHË" SCHOOL

PHASE / FAZA DETAILED DESIGN /  
PROJEKT ZBATIM

DESIGN TEAM / GRUPI I PUNËS

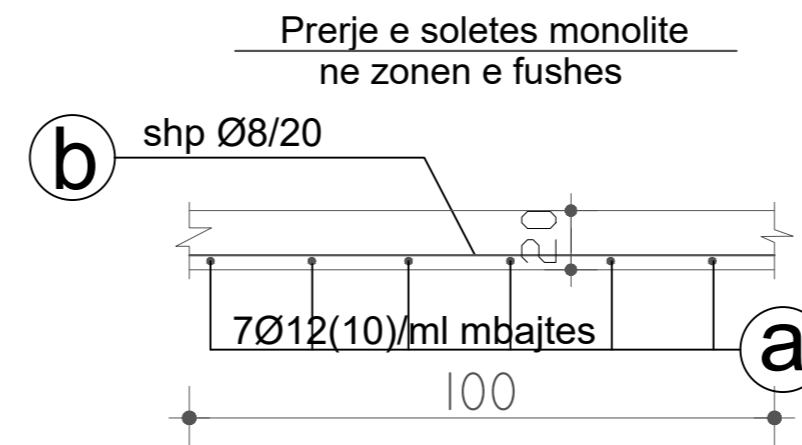
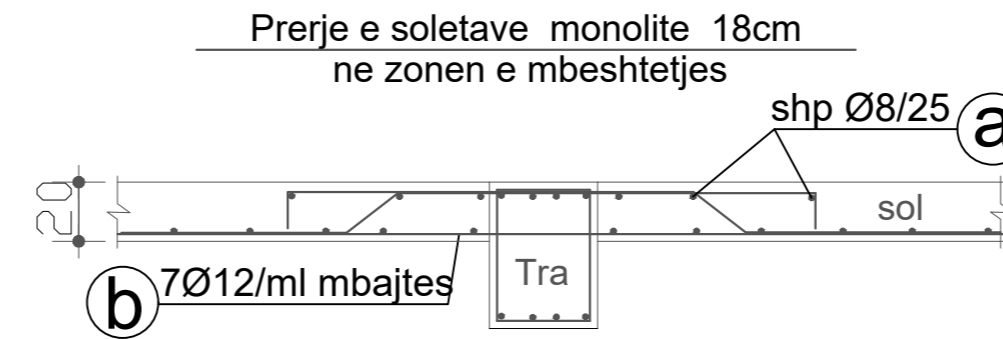
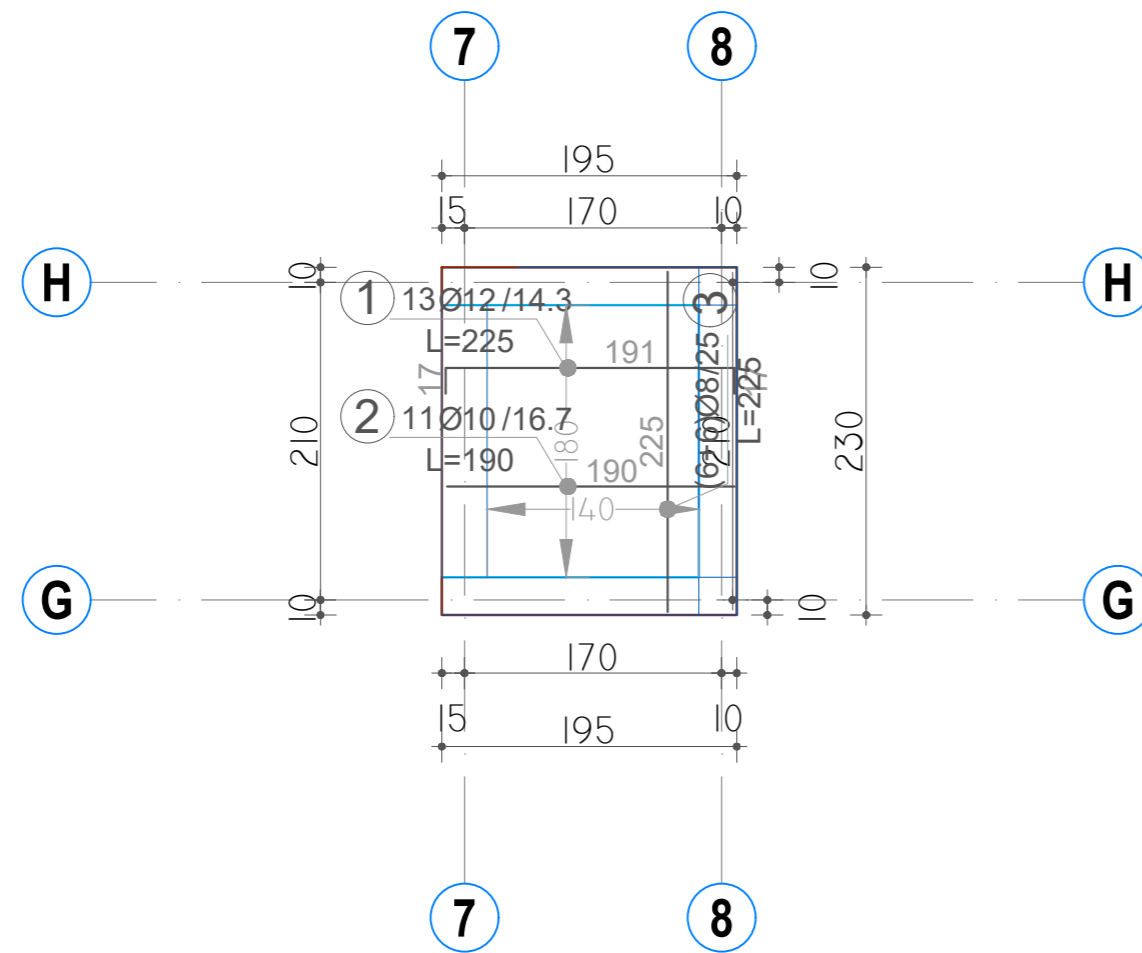
- Ing. Gjeolog Valter Begaj N. 0324/2
- Arkitekt Antonela Sallaj A. 1055/2
- Arkitekt Ani Tola(Panariti) A. 1108/2
- Arkitekt Geri Bisha
- Ing. Mekanik Gjergji Kotari M. 0579/1
- Ing. Ndërtimi Ilirian Kokalari K. 1008/1
- Ing. Ndërtimi Izet Mehmetaj
- Ing. Ndërtimi Anisa Lama
- Ing. Ndërtimi Leonard Lami
- Ing. Hidroteknik Luljeta Kuci K. 0022/1
- Ing. Hidroteknik Renald Fejzulla
- Ing. Elektrik Burhan Demneri E. 1049/1
- Ing. Elektrik Ervis Lami
- Ing. Gjeodet Shqiponja Civici T. 1268
- Ing. Gjeodet Marsilda Ferko
- Ing. Gjeodet Dimiter Kono
- Ing. Gjeoinformatik Elfat Shehu

K-77a  
STRUCTURAL PROJECT / PROJEKTI STRUKTOR

FORMATI A2 2023

CLIENT / KLIENT  
BASHKIA DËRRËS  
  
DESIGNER / PROJEKTUES  
Net-Group sh.p.k.

# ARMIMI I SOLETES SE ASHENSORIT; KUOTA +16.30 , SHK. 1:100



## SHENIM:

Midis traut dhe carjeve te ajrimit eshte nje detaj armimi, "DETAJI 1 RRETHIMIT TE CARJEVE NE BREZIN B-N".

Shufrat e soletes monolite alternohen me njera tjetren. cdo zone duhet te krijoje zgare me hekura, aty ku mungon nje e tille te plotesohet nga inxhinieri i zbatimit me 5Ø8/ml. Per shufrat e kthjera me gjatesi mesatare, te respektohet gjatesia e pjeses se sipërme te shufres, e cila mbulon mbeshtetjet.

Tabela e Specifikimit te Hekurit														
Pershkrimi	Pcs.	Poz.	Ø	Gjatesia	Sasia	Gjatesia	Ø	Pesha	Gjatesia	Pesha	PESHA TOTALE			
Emertimi	Cope	Nr	mm	cm	Sasia	m	mm	kg/ml	m	kg	kg	kg		
Armimi i soletes se Ashensorit; Kuota +16.30	1	1	12	225	13	29.25	8	0.395	27.00	10.65	23.5	Ø ≤ 10	23.54	
		2	10	190	11	20.90	10	0.617	20.90	12.89				
		3	8	225	12	27.00								
								0.00	12	0.888	29.25	25.97		
								0.00	14	1.208	0.00	0.00		
								0.00	16	1.578	0.00	0.00		
								0.00	18	1.998	0.00	0.00		
								0.00	20	2.466	0.00	0.00		
								0.00	22	2.984	0.00	0.00		
								0.00	24	3.551	0.00	0.00		
								0.00	25	3.853	0.00	0.00		
								0.00				26.0	Ø > 10	25.97
												49.51		49.51

## PROJECT TITLE / TITULLI I PROJEKTIT

SHKOLLA 9-VJECARE  
"VADARDHË"/"VADARDHË" SCHOOL

PHASE / FAZA DETAILED DESIGN /  
PROJEKT ZBATIM

## DESIGN TEAM / GRUPI I PUNËS

Ing. Gjeolog Valter Begaj N. 0324/2  
 Arkitekt Antonela Sallaj A. 1055/2  
 Arkitekt Ani Tola(Panariti) A. 1108/2  
 Arkitekt Ceri Bisha  
 Ing. Mekanik Gjergji Kotari M. 0579/1  
 Ing. Ndërtimi Ilirian Kokalari K. 1008/1  
 Ing. Ndërtimi Izet Mehmetaj  
 Ing. Ndërtimi Anisa Lama  
 Ing. Ndërtimi Leonard Lami  
 Ing. Hidroteknik Luljeta Kuci K. 0022/1  
 Ing. Hidroteknik Renald Fejzulla  
 Ing. Elektrik Burhan Demneri E. 1049/1  
 Ing. Elektrik Ervis Lami  
 Ing. Gjeodet Shqiponja Civici T. 1268  
 Ing. Gjeodet Marsilda Ferko  
 Ing. Gjeodet Dimiter Kono  
 Ing. Gjeoinformatik Elif Shehu

## K-77b

STRUCTURAL PROJECT / PROJEKTI STRUKTOROR

FORMATI A2

2023

## CLIENT / KLIENT

BASHKIA DURRËS

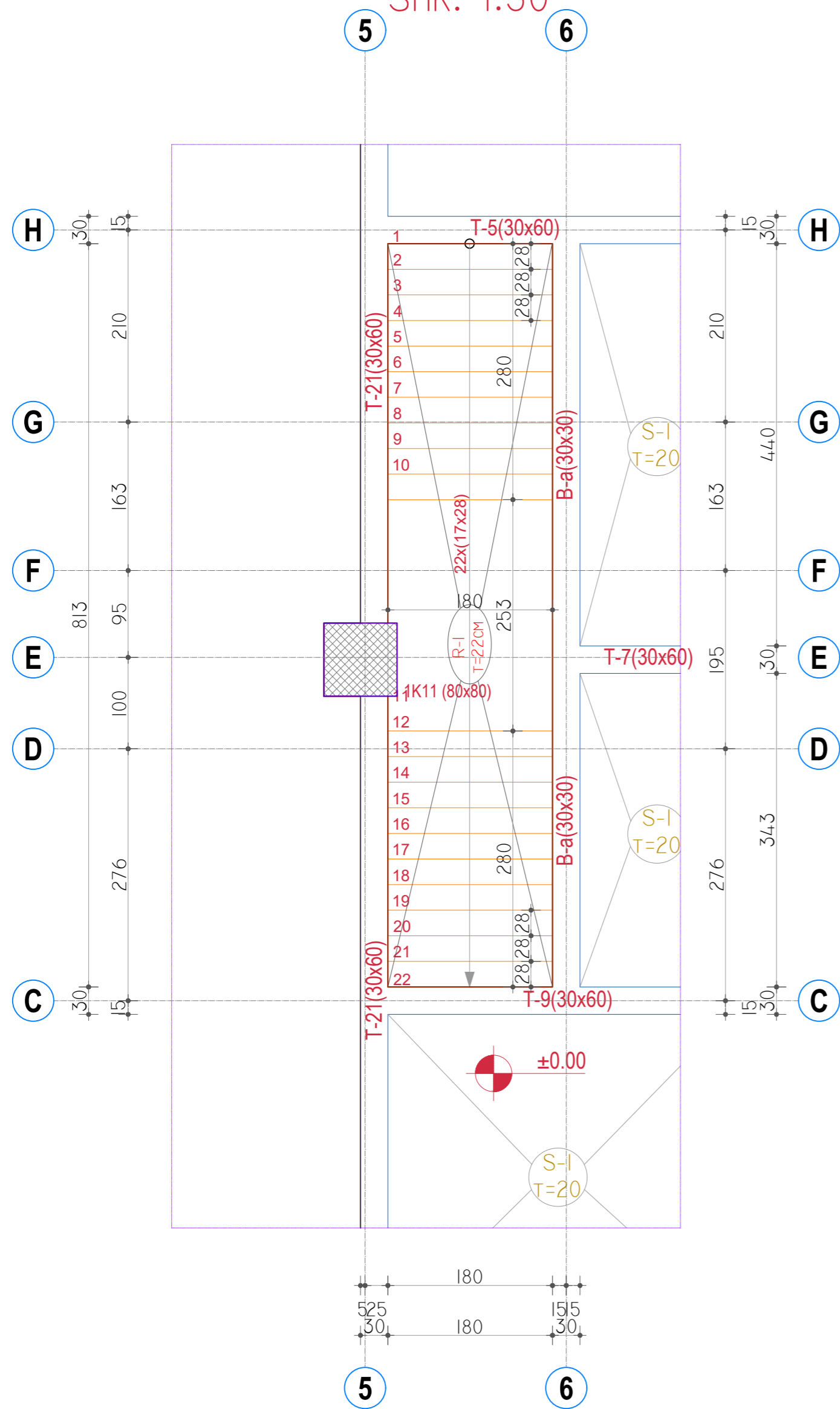
## DESIGNER / PROJEKTUES

Net-Group sh.p.k.



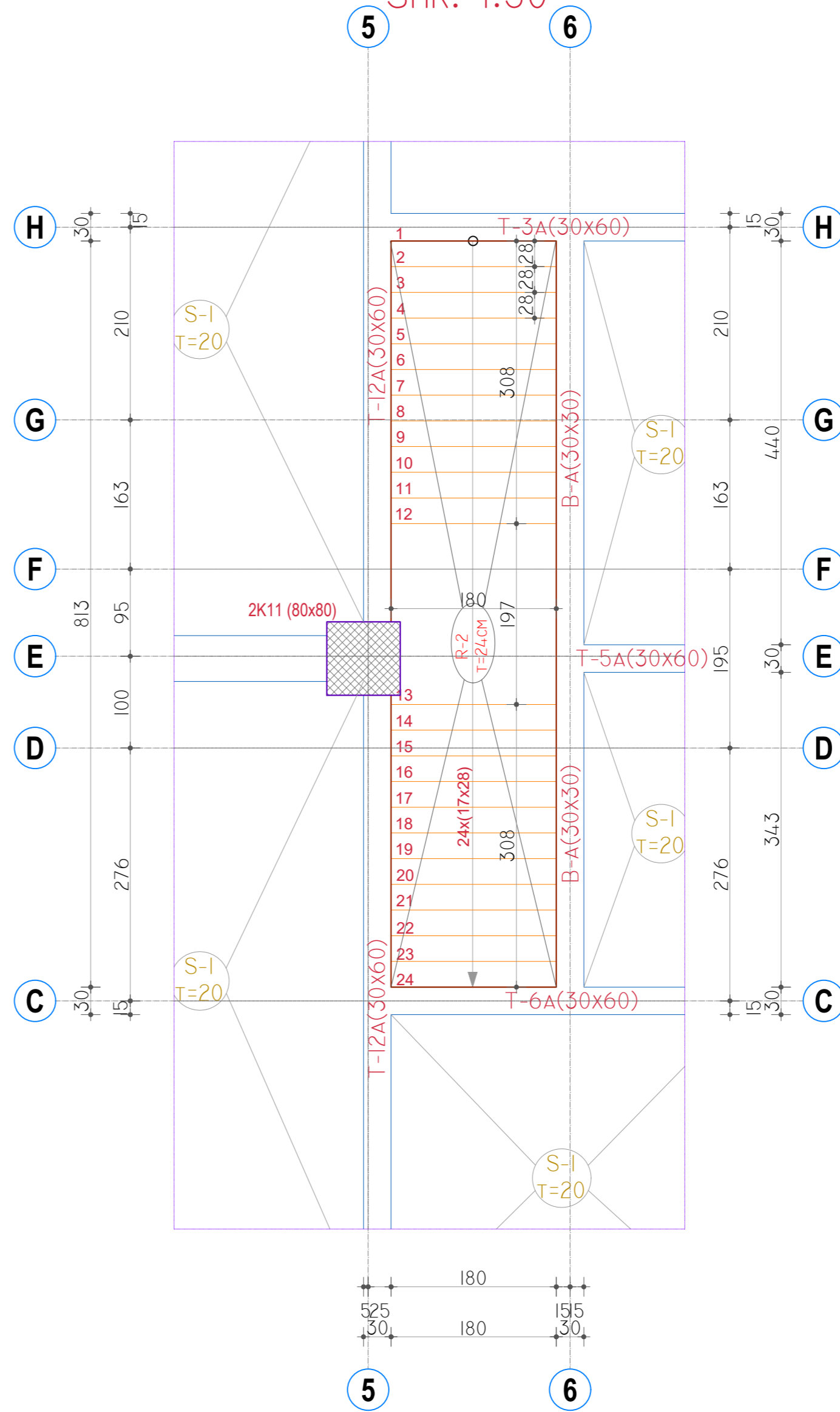
PLANI I STRUKTURAVE, SHKALLA  
DERI NE KUOTEN ±0.00

SHK. 1:50



PLANI I STRUKTURAVE, SHKALLA  
DERI NE KUOTEN +4.08

SHK. 1:50



PROJECT TITLE /  
TITULLI I PROJEKTIT

SHKOLLA 9-VJECARE  
"VADARDHË"/"VADARDHË" SCHOOL

PHASE / FAZA DETAILED DESIGN /  
PROJEKT ZBATIM

- SHENIME TEKNIKE :-
- Beton per Themelet C25/30
  - Beton per Shkallen C25/30
  - Beton Per elementet e tjere C30/37
  - Hekur S 500s fyk=500N/mm2 ose ekuivalent
  - Shtresa mbrojtëse :
    - Themele 50 mm
    - Kollona 25 mm
    - Trare 25 mm
    - Soleta 20 mm
    - Mure 25 mm
    - Shkalle 15 mm
  - Te zbatohen me rigorozitet kushtet teknike te zbatimit.
  - Per traret e mbuleses se palestres, me seksion 50x150, te perdoret beton me marke C35/45 dhe agregat me diameter jo me te madh se 20mm.
  - Plani et struktures te shihen bashke me Projektin e Arkitektures, Projektin Mekanik, Hidrosanitar dhe Projektin Elektrik

DESIGN TEAM / GRUPI I PUNËS

Ing. Gjeolog	Valter Begaj	N. 0324/2
Arkitekt	Antonela Sallaj	A. 1055/2
Arkitekt	Ani Tola(Panariti)	A. 1108/2
Arkitekt	Gerit Bisha	
Ing. Mekanik	Gjergji Kotari	M. 0579/1
Ing. Ndërtimi	Ilirian Kokalari	K. 1008/1
Ing. Ndërtimi	Izet Mehmetaj	
Ing. Ndërtimi	Anisa Lama	
Ing. Ndërtimi	Leonard Lami	
Ing. Hidroteknik	Luljeta Kuci	K. 0022/1
Ing. Hidroteknik	Renald Fejzulla	
Ing. Elektrik	Burhan Demneri	E. 1049/1
Ing. Elektrik	Ervis Lami	
Ing. Gjeodet	Shqiponja Civici	T. 1268
Ing. Gjeodet	Marsilda Ferko	
Ing. Gjeodet	Dimiter Kono	
Ing. Gjeoinformatik	Elifat Shehu	

K-78 1:50

STRUCTURAL PROJECT / PROJEKTI STRUKTOROR

FORMATI A2 2023

CLIENT / KLIENT

BASHKIA DURRËS

DESIGNER / PROJEKTUES

Net-Group sh.p.k.





**PROJECT TITLE /  
TITULLI I PROJEKTIT**

SHKOLLA 9-VJECARE  
"VADARDHË"/"VADARDHË" SCHOOL

**PHASE / FAZA** DETAILED DESIGN /  
PROJEKT ZBATIM

- SHENIME TEKNIKE :
- Beton per Themelet C25/30
  - Beton per Shkallen C25/30
  - Beton Per elemetet e tjere C30/37
  - Hekur S 500s fyk=500N/mm2 ose ekuivalent
  - Shtresa mbrojtëse :
    - \* Themele 50 mm
    - \* Kolona 25 mm
    - \* Trare 25 mm
    - \* Soleta 20 mm
    - \* Mure 25 mm
    - \* Shkalle 15 mm
  - Te zbatohen me rigorozitet kushtet teknike te zbatimit.
  - Per traret e mbuleses se palestres, me seksion 50x150, te perdoret beton me marke C35/45 dhe agregat me diameter jo me te madh se 20mm.
  - Planet e struktures te shihen bashke me Projektin e Arkitektures, Projektin Mekanik, Hidrosanitar dhe Projektin Elektrik

**DESIGN TEAM / GRUPI I PUNËS**

<b>Ing. Gjeolog</b>	Valter Begaj	N. 0324/2
<b>Arkitekt</b>	Antonela Sallaj	A. 1055/2
<b>Arkitekt</b>	Ani Tola(Panariti)	A. 1108/2
<b>Arkitekt</b>	Gerit Bisha	
<b>Ing. Mekanik</b>	Gjergji Kotari	M. 0579/1
<b>Ing. Ndërtimi</b>	Ilirion Kokalari	K. 1008/1
<b>Ing. Ndërtimi</b>	Izet Mehmetaj	
<b>Ing. Ndërtimi</b>	Anisa Lama	
<b>Ing. Ndërtimi</b>	Leonard Lami	
<b>Ing. Hidroteknik</b>	Luljeta Kuci	K. 0022/1
<b>Ing. Hidroteknik</b>	Renald Fejzulla	
<b>Ing. Elektrik</b>	Burhan Demneri	E. 1049/1
<b>Ing. Elektrik</b>	Ervis Lami	
<b>Ing. Gjeodet</b>	Shqiponja Civici	T. 1268
<b>Ing. Gjeodet</b>	Marsilda Ferko	
<b>Ing. Gjeodet</b>	Dimiter Kono	
<b>Ing. Gjeoinformatik</b>	Elfat Shehu	

**K-79** 1:50

STRUCTURAL PROJECT / PROJEKTI STRUKTOROR

FORMATI A2 2023

**CLIENT / KLIENT**

BASHKIA DURRËS

**DESIGNER / PROJEKTUES**

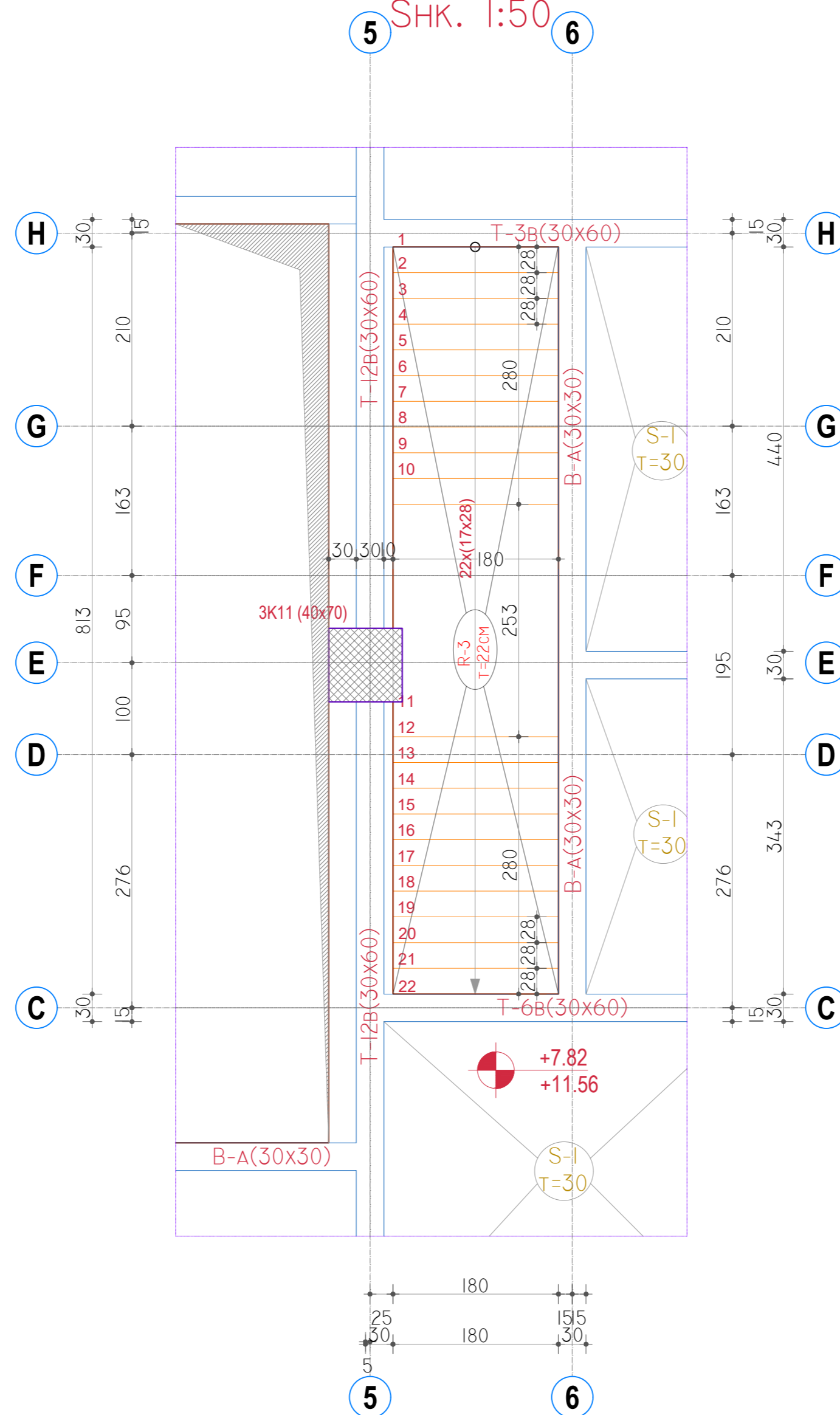
Net-Group sh.p.k.



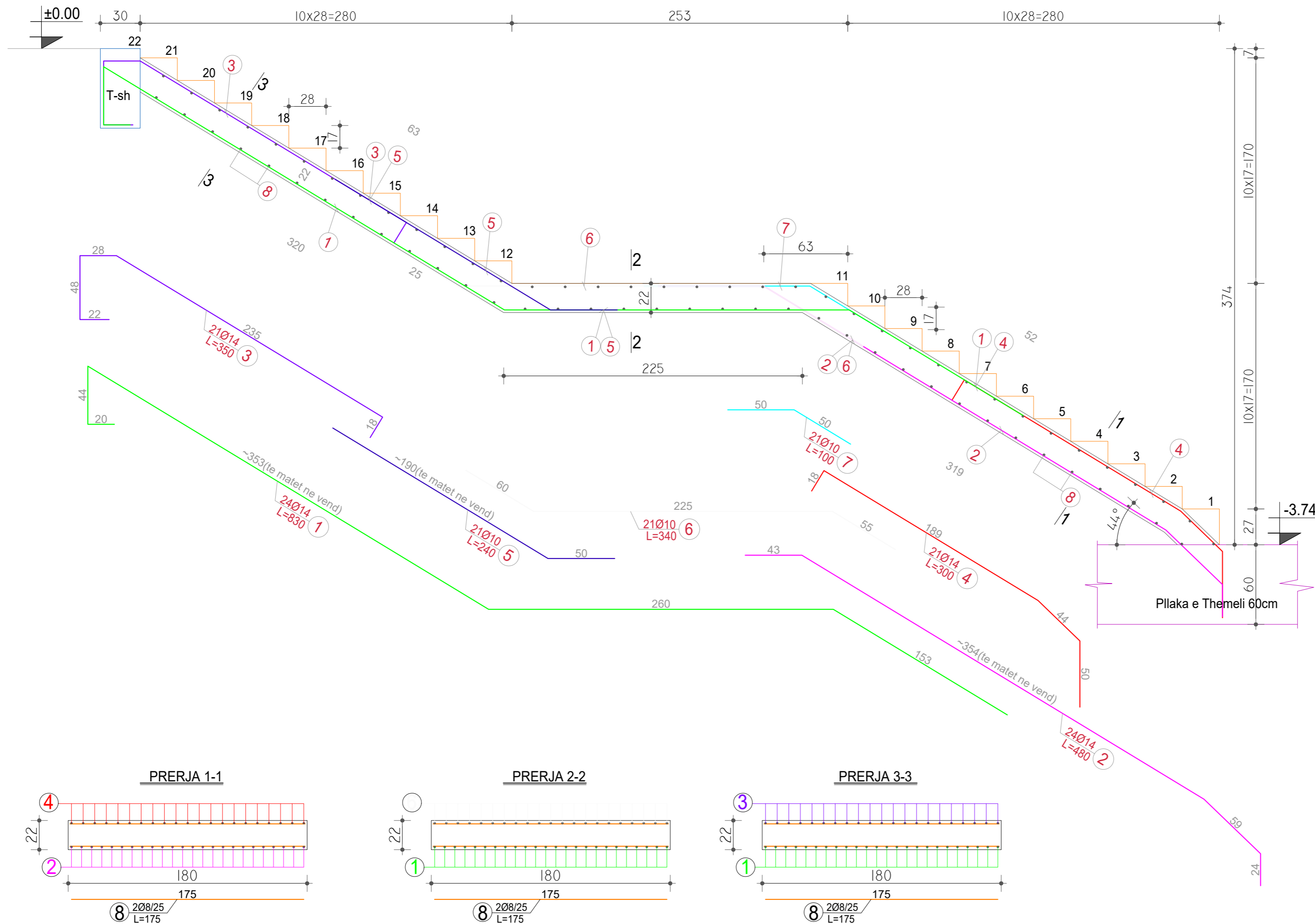
**PLANI I STRUKTURAVE, SHKALLA**

**TIP**

**SHK. 1:50**



RAMPA R-1 COPE-1 Shk.1:25



GJATE REALIZIMIT TE SHKALLES TE VENDOSEN FITILAT NE NUMER SIPAS ARMIMIT TE SHKALLES SIPAS RASTIT. XHUNTIMI I SHUFRAVE ME FITILAT TE JETE 50\*Ø TE SHUFRAVE QE XHUNTOHEN. GJATESITE E SHUFRAVE TE DHENA PER SHKALLEN TE PERSHTATEN SIPAS PREZENCES SE FITILAVE, DUKE MOS NDRYSHUAR SKEMEN E ARMIMIT GJATESIA E SHUFRAVE TE MATET NE VEND NE ZONAT KU ESHTË SPECIFIKUAR.

PROJECT TITLE /  
TITULLI I PROJEKTTIT

SHKOLLA 9-VJECARE  
"VADARDHË"/"VADARDHË" SCHOOL

PHASE / FAZA DETAILED DESIGN /  
PROJEKT ZBATIM

- SHENIME TEKNIKE :-
- Beton per Themelet C25/30
  - Beton per Shkallen C25/30
  - Beton Per elementet e tjere C30/37
  - Hekur S 500s fyk=500N/mm2 ose ekuivalent
  - Shtresa mbrojtëse :
    - \* Themele 50 mm
    - \* Kolona 25 mm
    - \* Trare 25 mm
    - \* Soleta 20 mm
    - \* Mure 25 mm
    - \* Shkalle 15 mm
  - Te zbatohen me rigorozitet kushtet teknike te zbatimit.
  - Per traret e mbuleses se palestres, me seksion 50x150, te perdoret beton me marke C35/45 dhe agregat me diameter jo me te madh se 20mm.
  - Planet e struktures te shihen bashke me Projektin e Arkitektures, Projektin Mekanik, Hidrosanitar dhe Projektin Elektrik

DESIGN TEAM / GRUPI I PUNËS

Ing. Gjeolog	Valter Begaj	N. 0324/2
Arkitekt	Antonela Sallaj	A. 1055/2
Arkitekt	Ani Tola(Panariti)	A. 1108/2
Arkitekt	Gerit Bisha	
Ing. Mekanik	Gjergji Kotari	M. 0579/1
Ing. Ndërtimi	Ilirion Kokalari	K. 1008/1
Ing. Ndërtimi	Izet Mehmetaj	
Ing. Ndërtimi	Anisa Lama	
Ing. Ndërtimi	Leonard Lami	
Ing. Hidroteknik	Luljeta Kuci	K. 0022/1
Ing. Hidroteknik	Renald Fejzulla	
Ing. Elektrik	Burhan Demneri	E. 1049/1
Ing. Elektrik	Ervis Lami	
Ing. Gjeodet	Shqiponja Civici	T. 1268
Ing. Gjeodet	Marsilda Ferko	
Ing. Gjeodet	Dimiter Kono	
Ing. Gjeoinformatik	Elfat Shehu	

K-80 1:25  
STRUCTURAL PROJECT / PROJEKTI STRUKTUROR

FORMATI A2 2023

CLIENT / KLIENT  
BASHKIA DURRËS

DESIGNER / PROJEKTUES

Net-Group sh.p.k.



**PROJECT TITLE /  
TITULLI I PROJEKTIT**

SHKOLLA 9-VJECARE  
"VADARDHË"/"VADARDHË" SCHOOL

**PHASE / FAZA** DETAILED DESIGN /  
PROJEKT ZBATIM

- SHENIME TEKNIKE :-
- Beton per Themelet C25/30
  - Beton per Shkallen C25/30
  - Beton Per elemetet e tjere C30/37
  - Hekur S 500s fyk=500N/mm2 ose ekuivalent
  - Shtresa mbrojtëse :
    - Themele 50 mm
    - Kolona 25 mm
    - Trare 25 mm
    - Soleta 20 mm
    - Mure 25 mm
    - Shkalle 15 mm
  - Te zbatohen me rigorozitet kushtet teknike te zbatimit.
  - Per traret e mbuleses se palestres, me seksion 50x150, te perdoret beton me marke C35/45 dhe agregat me diameter jo me te madh se 20mm.
  - Planet e struktures te shihen bashke me Projektin e Arkitektures, Projektin Mekanik, Hidrosanitar dhe Projektin Elektrik

**DESIGN TEAM / GRUPI I PUNËS**

Ing. Gjeolog	Valter Begaj	N. 0324/2
Arkitekt	Antonela Sallaj	A. 1055/2
Arkitekt	Ani Tola(Panariti)	A. 1108/2
Arkitekt	Ceri Bisha	
Ing. Mekanik	Gjergji Kotari	M. 0579/1
Ing. Ndërtimi	Ilirian Kokalari	K. 1008/1
Ing. Ndërtimi	Izet Mehmetaj	
Ing. Ndërtimi	Anisa Lama	
Ing. Ndërtimi	Leonard Lami	
Ing. Hidroteknik	Luljeta Kuci	K. 0022/1
Ing. Hidroteknik	Renald Fejzulla	
Ing. Elektrik	Burhan Demneri	E. 1049/1
Ing. Elektrik	Ervis Lami	
Ing. Gjeodet	Shqiponja Civici	T. 1268
Ing. Gjeodet	Marsilda Ferko	
Ing. Gjeodet	Dimitër Kono	
Ing. Gjeoinformatik	Elfat Shehu	

**K-81** 1:25  
STRUCTURAL PROJECT / PROJEKTI STRUKTOROR

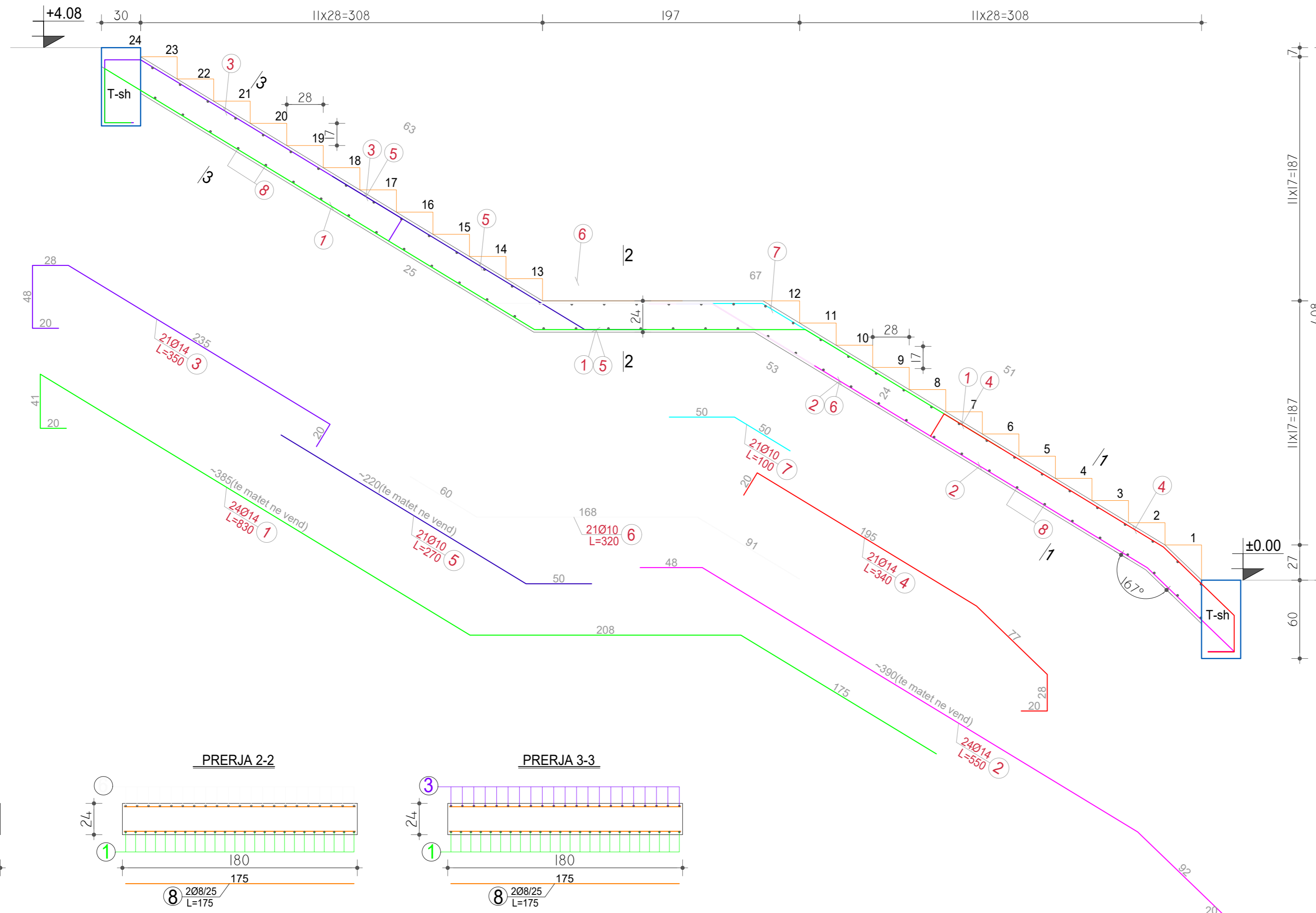
FORMATI A2 2023

**CLIENT / KLIENT**  
BASHKIA DURRËS

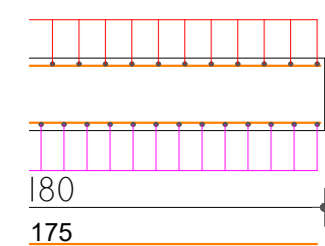
**DESIGNER / PROJEKTUES**  
Net-Group sh.p.k.



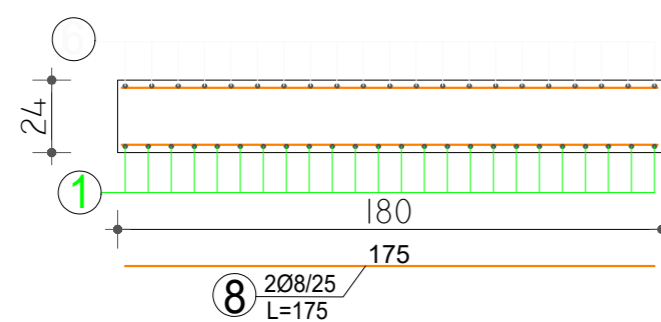
**RAMPA R-2 COPE-1 Shk.1:25**



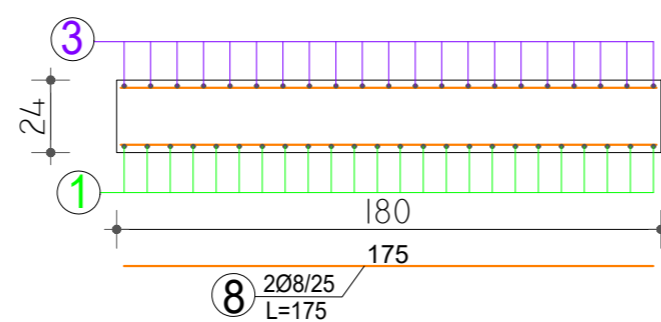
**RJA 1-1**



**PRERJA 2-2**



**PRERJA 3-3**



**PROJECT TITLE /  
TITULLI I PROJEKTIT**

SHKOLLA 9-VJECARE  
"VADARDHË"/"VADARDHË" SCHOOL

**PHASE / FAZA** DETAILED DESIGN /  
PROJEKT ZBATIM

- SHENIME TEKNIKE :
- Beton per Themelet C25/30
  - Beton per Shkallen C25/30
  - Beton Per elementet e tjere C30/37
  - Hekur S 500s fyk=500N/mm2 ose ekuivalent
  - Shtresa mbrojtëse :
    - Themele 50 mm
    - Kolona 25 mm
    - Trare 25 mm
    - Soleta 20 mm
    - Mure 25 mm
    - Shkalle 15 mm
  - Te zbatohen me rigorozitet kushtet teknike te zbatimit.
  - Per traret e mbuleses se palestres, me seksion 50x150, te perdoret beton me marke C35/45 dhe agregat me diameter jo me te madh se 20mm.
  - Planet e struktures te shihen bashke me Projektin e Arkitektures, Projektin Mekanik, Hidrosanitar dhe Projektin Elektrik

DESIGN TEAM / GRUPI I PUNËS

Ing. Gjeolog	Valter Begaj	N. 0324/2
Arkitekt	Antonela Sallaj	A. 1055/2
Arkitekt	Ani Tola(Panariti)	A. 1108/2
Arkitekt	Ceri Bisha	
Ing. Mekanik	Gjergji Kotori	M. 0579/1
Ing. Ndërtimi	Ilirian Kokalari	K. 1008/1
Ing. Ndërtimi	Izet Mehmetaj	
Ing. Ndërtimi	Anisa Lama	
Ing. Ndërtimi	Leonard Lami	
Ing. Hidroteknik	Luljeta Kuci	K. 0022/1
Ing. Hidroteknik	Renald Fejzulla	
Ing. Elektrik	Burhan Demneri	E. 1049/1
Ing. Elektrik	Ervis Lami	
Ing. Gjeodet	Shqiponja Civici	T. 1268
Ing. Gjeodet	Marsilda Ferko	
Ing. Gjeodet	Dimiter Kono	
Ing. Gjeoinformatik	Elfat Shehu	

**K-82** 1:25

STRUCTURAL PROJECT / PROJEKTI STRUKTOROR

FORMATI A2 2023

**CLIENT / KLIENT**

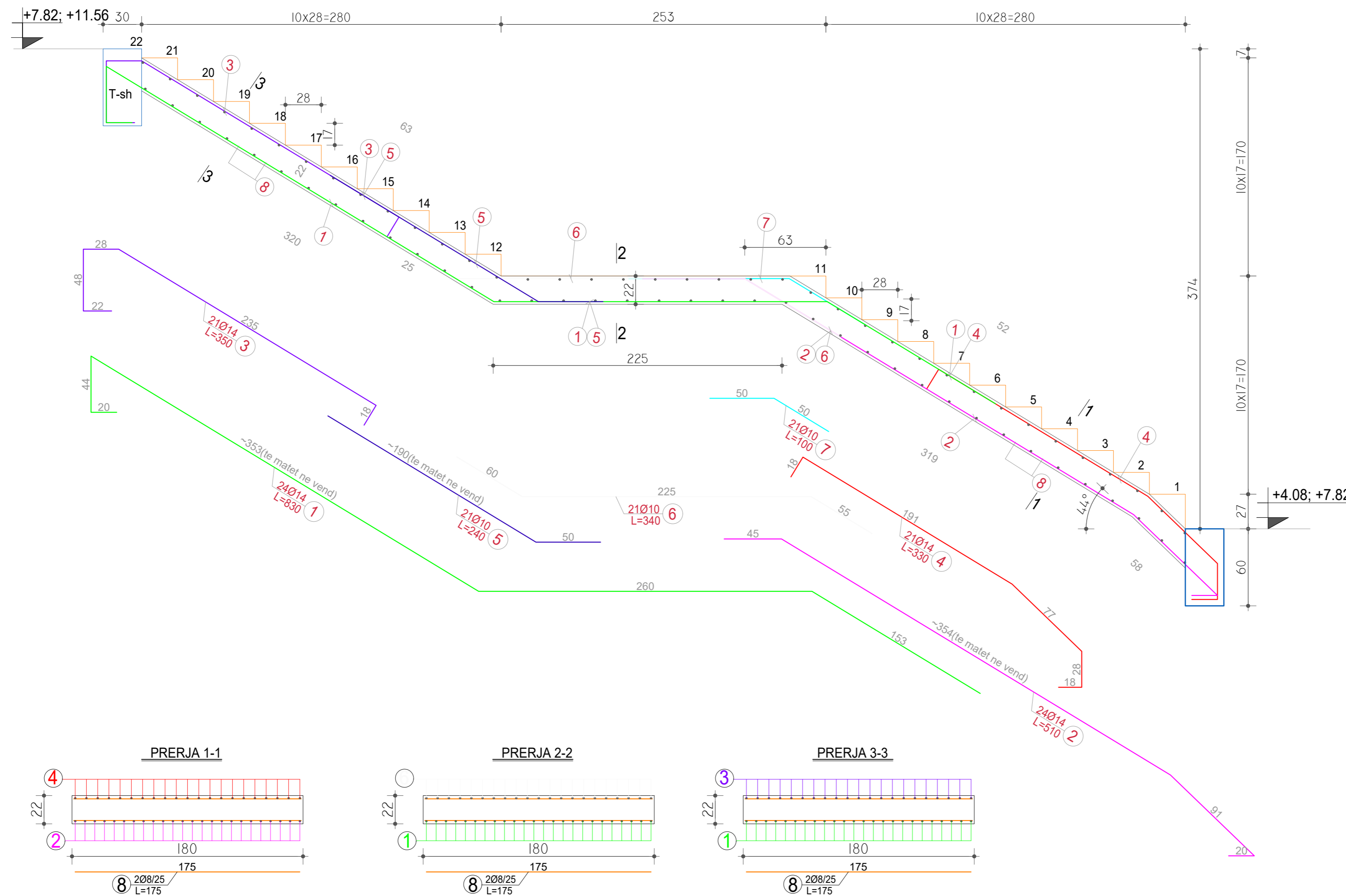
BASHKIA DURRËS

**DESIGNER / PROJEKTUES**

Net-Group sh.p.k.



**RAMPA R-3 COPE-2 Shk. 1:25**



**PROJECT TITLE /  
TITULLI I PROJEKTIT**

SHKOLLA 9-VJECARE  
"VADARDHË"/"VADARDHË" SCHOOL

**PHASE / FAZA**      **DETAILED DESIGN /  
PROJEKT ZBATIM**

- SHENIME TEKNIKE :-  
 1. Beton per Themelet C25/30  
 2. Beton per Shkallen C25/30  
 3. Beton Per elemetet e tjere C30/37  
 4. Hekur S 500s fyk=500N/mm2 ose ekuivalent  
 5. Shtresa mbrojtëse :  
   \* Themele 50 mm  
   \* Kolona 25 mm  
   \* Trare 25 mm  
   \* Soleta 20 mm  
   \* Mure 25 mm  
   \* Shkalle 15 mm  
 5. Te zbatohen me rigorozitet kushtet teknike te zbatimit.  
 6. Per traret e mbuleses se palestres, me seksion 50x150, te perdoret beton me marke C35/45 dhe agregat me diameter jo me te madh se 20mm.  
 7. Planet e struktures te shihen bashke me Projektin e Arkitektures, Projektin Mekanik, Hidrosanitar dhe Projektin Elektrik

**DESIGN TEAM / GRUPI I PUNËS**

**Ing. Gjeolog**      Valter Begaj      N. 0324/2  
**Arkitekt**      Antonela Sallaj      A. 1055/2  
**Arkitekt**      Ani Tola(Panariti)      A. 1108/2  
**Arkitekt**      Geri Bisha  
**Ing. Mekanik**      Gjergji Kotari      M. 0579/1  
**Ing. Ndërtimi**      Ilirian Kokalari      K. 1008/1  
**Ing. Ndërtimi**      Izet Mehmetaj  
**Ing. Ndërtimi**      Anisa Lama  
**Ing. Ndërtimi**      Leonard Lami  
**Ing. Hidroteknik**      Luljeta Kuci      K. 0022/1  
**Ing. Hidroteknik**      Renald Fejzulla  
**Ing. Elektrik**      Burhan Demneri      E. 1049/1  
**Ing. Elektrik**      Ervis Lami  
**Ing. Gjeodet**      Shqiponja Civici      T. 1268  
**Ing. Gjeodet**      Marsilda Ferko  
**Ing. Gjeodet**      Dimiter Kono  
**Ing. Gjeoinformatik**      Elifat Shehu

**K-82a**

STRUCTURAL PROJECT / PROJEKTI STRUKTUROR

FORMATI A2

2023

**CLIENT / KLIENT**

BASHKIA DURRËS

**DESIGNER / PROJEKTUES**

Net-Group sh.p.k.



Tabela e Specifikimit te Hekurit											
Pershkrimi	Pcs.	Poz.	Ø	Gjatesia	Sasia	Gjatesia	Ø	Pesha nieci	Gjatesia Totale	Pesha	PESHA TOTALE
Emertimi	Cope	Nr	mm	cm	Sasia	m	mm	kg/ml	m	kg	kg
Armimi I Rampes R-1	1	1	14	830	24	199.20	8	0.395	127.75	50.41	Ø ≤ 10      138.45
		2	14	480	24	115.20	10	0.617	142.80	88.04	
		3	14	350	21	73.50				138.4	
		4	14	300	21	63.00	12	0.888	0.00	0.00	
		5	10	240	21	50.40	14	1.208	450.90	544.87	
		6	10	340	21	71.40	16	1.578	0.00	0.00	
		7	10	100	21	21.00	18	1.998	0.00	0.00	
		8	8	175	73	127.75	20	2.466	0.00	0.00	
								0.00			
Pesha totale per nje element										683.32	683.32

Tabela e Specifikimit te Hekurit											
Pershkrimi	Pcs.	Poz.	Ø	Gjatesia	Sasia	Gjatesia	Ø	Pesha nieci	Gjatesia Totale	Pesha	PESHA TOTALE
Emertimi	Cope	Nr	mm	cm	Sasia	m	mm	kg/ml	m	kg	kg
Armimi I Rampes R-2	4	1	14	830	24	199.20	8	0.395	133.00	52.48	Ø ≤ 10      567.27
		2	14	550	24	132.00	10	0.617	144.90	89.34	
		3	14	350	21	73.50				141.8	
		4	14	340	21	71.40	12	0.888	0.00	0.00	
		5	10	270	21	56.70	14	1.208	476.10	575.33	
		6	10	320	21	67.20	16	1.578	0.00	0.00	
		7	10	100	21	21.00	18	1.998	0.00	0.00	
		8	8	175	76	133.00	20	2.466	0.00	0.00	
Pesha totale per nje element										717.14	2,868.57

Tabela e Specifikimit te Hekurit											
Pershkrimi	Pcs.	Poz.	Ø	Gjatesia	Sasia	Gjatesia	Ø	Pesha nieci	Gjatesia Totale	Pesha	PESHA TOTALE
Emertimi	Cope	Nr	mm	cm	Sasia	m	mm	kg/ml	m	kg	kg
Armimi I Rampes R-3	3	1	14	830	24	199.20	8	0.395	133.00	52.48	Ø ≤ 10      421.56
		2	14	510	24	122.40	10	0.617	142.80	88.04	
		3	14	350	21	73.50				140.5	
		4	14	330	21	69.30	12	0.888	0.00	0.00	
		5	10	240	21	50.40	14	1.208	464.40	561.19	
		6	10	340	21	71.40	16	1.578	0.00	0.00	
		7	10	100	21	21.00	18	1.998	0.00	0.00	
		8	8	175	76	133.00	20	2.466	0.00	0.00	
								0.00			
Pesha totale per nje element										701.71	2,105.13

**PROJECT TITLE /  
TITULLI I PROJEKTIT**

SHKOLLA 9-VJECARE  
"VADARDHË"/"VADARDHË" SCHOOL

PHASE / FAZA DETAILED DESIGN /  
PROJEKT ZBATIM

DESIGN TEAM / GRUPI I PUNËS

Ing. Gjeolog	Valter Begaj	N. 0324/2
Arkitekt	Antonela Sallaj	A. 1055/2
Arkitekt	Ani Tola(Panariti)	A. 1108/2
Arkitekt	Ceri Bisha	
Ing. Mekanik	Gjergji Kotori	M. 0579/1
Ing. Ndërtimi	Ilirian Kokalari	K. 1008/1
Ing. Ndërtimi	Izet Mehmetaj	
Ing. Ndërtimi	Anisa Lama	
Ing. Ndërtimi	Leonard Lami	
Ing. Hidroteknik	Luljeta Kuci	K. 0022/1
Ing. Hidroteknik	Renald Fejzulla	
Ing. Elektrik	Burhan Demneri	E. 1049/1
Ing. Elektrik	Ervis Lami	
Ing. Gjeodet	Shqiponja Civici	T. 1268
Ing. Gjeodet	Marsilda Ferko	
Ing. Gjeodet	Dimiter Kono	
Ing. Gjeoinformatik	Elfat Shehu	

**K-83** 1:50

STRUCTURAL PROJECT / PROJEKTI STRUKTOROR

-Plani i Shkalles se Emergjences  
-Structural Plan of Emergency  
Stairs

FORMATI A2 2023

CLIENT / KLIENT

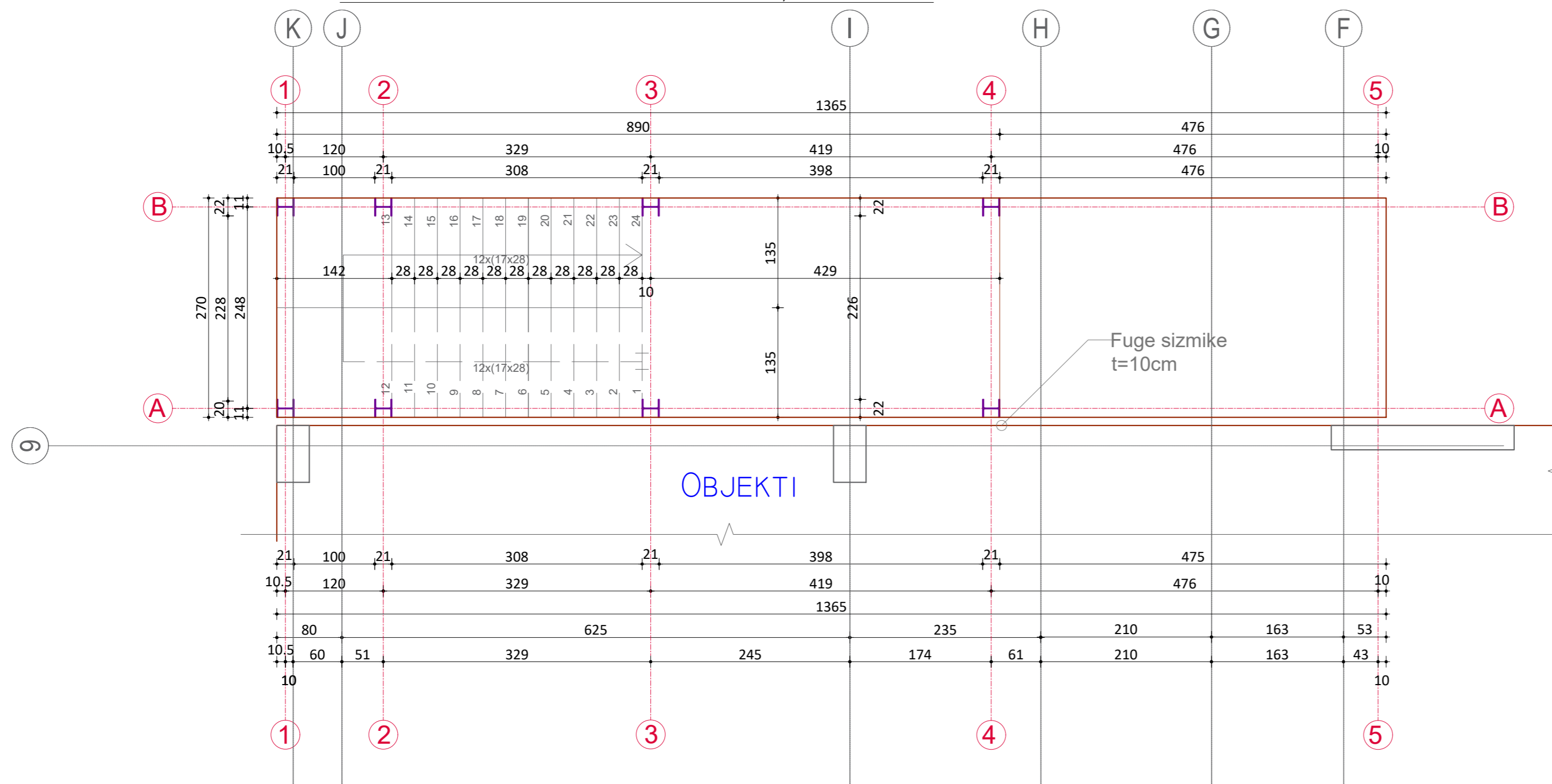
BASHKIA DURRËS

DESIGNER / PROJEKTUES

Net-Group sh.p.k.



PIKETIMI I SHKALLES SE EMERGJENCES; SHKALLA 1:50



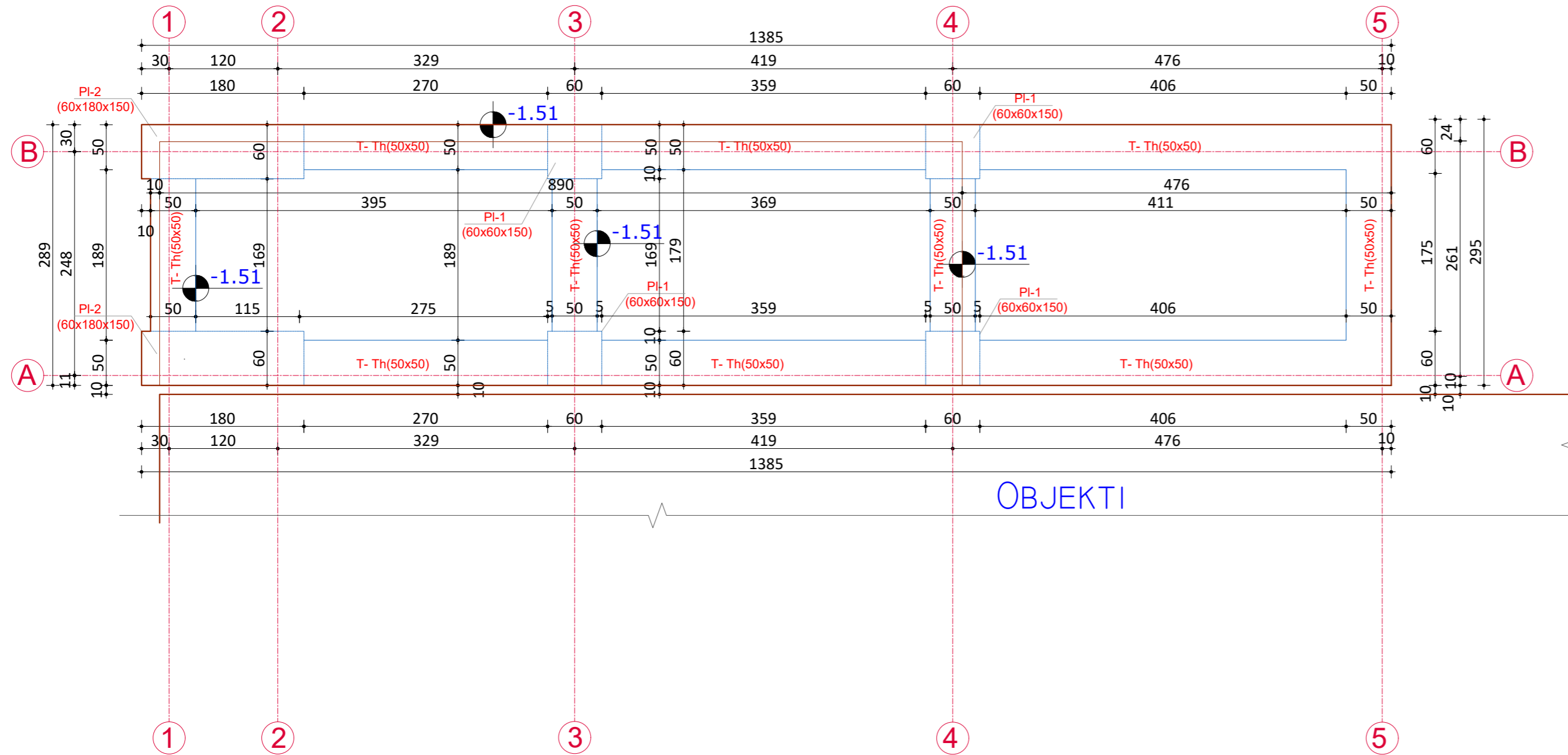
**TECHNICAL NOTES:**

Dimensions are in "cm", dimensions of steel details are in "mm", quotas are in "m";  
The position layout to be taken from the architectural project;  
Concrete grade C20/25;  
Reinforcing steel bars S-500 or equivalent;  
Concrete cover:  
- Foundation 50mm;  
Steel grade of metal structure S275JR;  
Joints to be implemented according to the given details;  
The connecting plates to be used shall be S275;  
Bolts have to be of Class 8.8;  
The anchors to be used in the support joints, have to be of diameter M18, as well as of class 8.8, straight with end plate;  
Welding should have a height of 6-8mm (unless specified);  
For the support joint (fixed type) the welding joints should be angular with  $g \geq 6mm$ ;  
The anchors must be of Class 8.8, with a minimum installation depth of 35cm.

**SHENIME TEKNIKE:**

1. Permasat jane ne "cm", permasat e detajeve metalike jane ne "mm" kuotat jane ne "m";  
2. Plani i piketimit te merret nga projekti arkitektonik;  
3. Betoni Klasa C20/25;  
4. Hekuri i armaturës S-500 ose ekuivalent;  
5. Shtresa mbrojtëse e hekurit:  
- Themelet 50mm;  
6. Çeliku i STRUKTURES METALIKE S275JR;  
7. Nyjet të realizohen sipas detajev të dhëna;  
8. Plakat lidhëse që do të përdoren të jenë S275;  
9. Bulonat të jenë të Klasës 8.8;  
10. Prizhionerat që do të përdoren në nyjet e mbështetjes, të jenë me diameter M18, si dhe të klasës 8.8, të drejta me pllakë fundore;  
11. Tegelat e saldimit të kenë lartësi tegeli 6-8mm (përvec rasteve ku është specifikuar);  
12. Për Nyjen e mbështetjes (tip inkastrim) tegelat e saldimit të jenë këndore me  $g \geq 6mm$ ;  
13. Prizhionerat që përdoren të jenë të Klasës 8.8, me gjatësi minimale inkastrimi 35cm.

PIKETIMI I PLINTAVE DHE TRAREVE TE THEMELIT  
SHKALLA 1:50



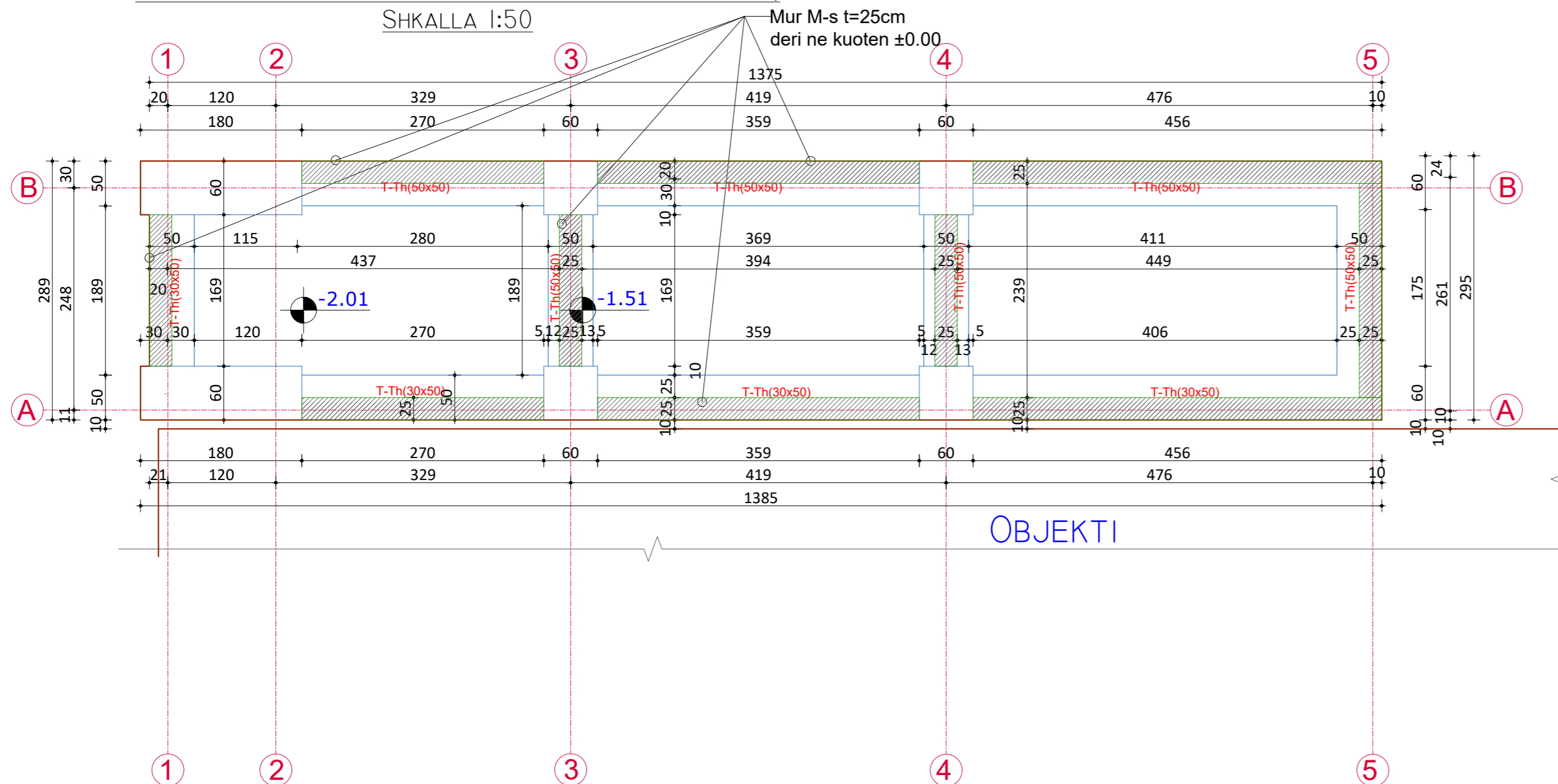
SHENIME TEKNIKE:

1. Permasat jane ne "cm", permasat e detajeve metalike jane ne "mm", kuotat jane ne "m";
2. Plani i piketimit te merret nga projekti arkitektonik;
3. Betoni Klasa C20/25;
4. Hekuri i armatures S-500 ose ekuivalent;
5. Shtresa mbrojtese e hekurit: - Themelet 50mm;
6. Çeliku i STRUKTURES METALIKE S275JR;
7. Njjet te realizohen sipas detajeve te dhëna;
8. Pllakat lidhese që do të përdoren të jenë S275;
9. Bulonat të jenë të Klasës 8.8;
10. Prizhionerat që do të përdoren në njjet e mbështetjes, të jenë me diameter M18, si dhe të klasës 8.8, të drejta me pllakë fundore;
11. Tegelat e saldimit të kenë lartësi tegeli 6-8mm (përvec rasteve ku është specifikuar);
12. Për Njjet e mbështetjes (tip inkastrim) tegelat e saldimit të jenë këndore me  $g \geq 6mm$ ;
13. Prizhionerat që përdoren të jenë të Klasës 8.8, me gjatësi minimale inkastrimi 35cm.

TECHNICAL NOTES:

- Dimensions are in "cm", dimensions of steel details are in "mm", quotas are in "m";  
The position layout to be taken from the architectural project;  
Concrete grade C20/25;  
Reinforcing steel bars S-500 or equivalent;  
Concrete cover:  
- Foundation 50mm;  
Steel grade of metal structure s275jr;  
Joints to be implemented according to the given details;  
The connecting plates to be used shall be S275;  
Bolts have to be of Class 8.8;  
The anchors to be used in the support joints, have to be of diameter M18, as well as of class 8.8, straight with end plate;  
Welding should have a height of 6-8mm (unless specified);  
For the support joint (fixed type) the welding joints should be angular with  $g \geq 6mm$ ;  
The anchors must be of Class 8.8, with a minimum installation depth of 35cm.

PIKETIMI I TRAREVE TE THEMELIT DHE MUREVE B/A;  
SHKALLA 1:50



PROJECT TITLE /  
TITULLI I PROJEKTTIT

SHKOLLA 9-VJECARE  
"VADARDHË"/"VADARDHË" SCHOOL

PHASE / FAZA DETAILED DESIGN /  
PROJEKT ZBATIM

DESIGN TEAM / GRUPI I PUNËS

Ing. Gjeolog	Valter Begaj	N. 0324/2
Arkitekt	Antonela Sallaj	A. 1055/2
Arkitekt	Ani Tola(Panariti)	A. 1108/2
Arkitekt	Ceri Bisha	
Ing. Mekanik	Gjergji Kotori	M. 0579/1
Ing. Ndërtimi	Ilirjan Kokalari	K. 1008/1
Ing. Ndërtimi	Izet Mehmetaj	
Ing. Ndërtimi	Anisa Lama	
Ing. Ndërtimi	Leonard Lami	
Ing. Hidroteknik	Luljeta Kuci	K. 0022/1
Ing. Hidroteknik	Renald Fejzulla	
Ing. Elektrik	Burhan Demneri	E. 1049/1
Ing. Elektrik	Ervis Lami	
Ing. Gjeodet	Shqiponja Civici	T. 1268
Ing. Gjeodet	Marsilda Ferko	
Ing. Gjeodet	Dimiter Kono	
Ing. Gjeoinformatik	Elfat Shehu	

K-84 1:50

STRUCTURAL PROJECT / PROJEKTI STRUKTOROR

-Plani i Piketimit te Plintave dhe  
Trareve te Themelit  
-Foundation Plan of Emergency  
Stairs

FORMATI A2 2023

CLIENT / KLIENT

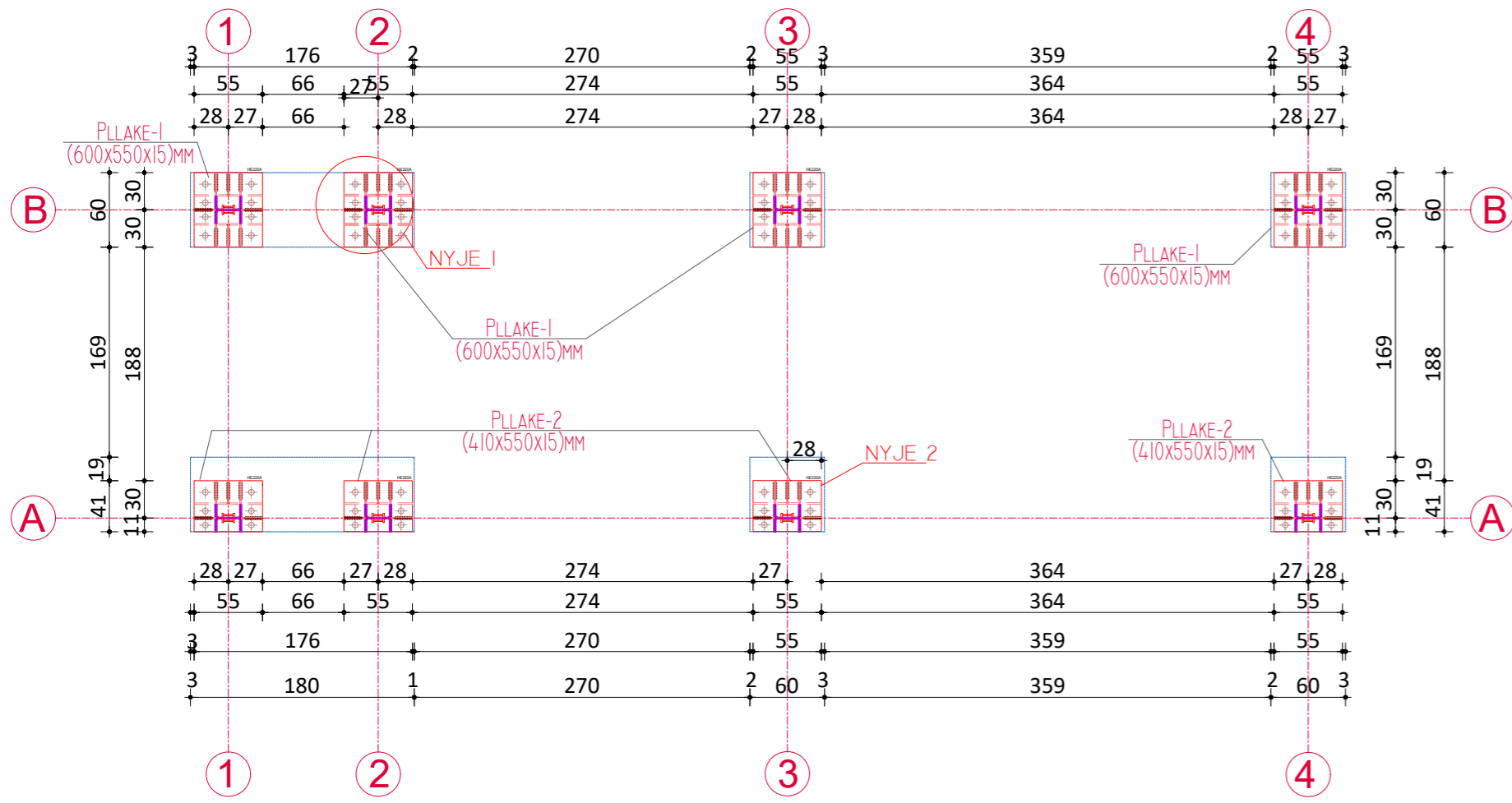
BASHKIA DURRËS

DESIGNER / PROJEKTUES

Net-Group sh.p.k.



PIKETIMI I PLLAKAVE TE BAZES; SHKALLA 1:50



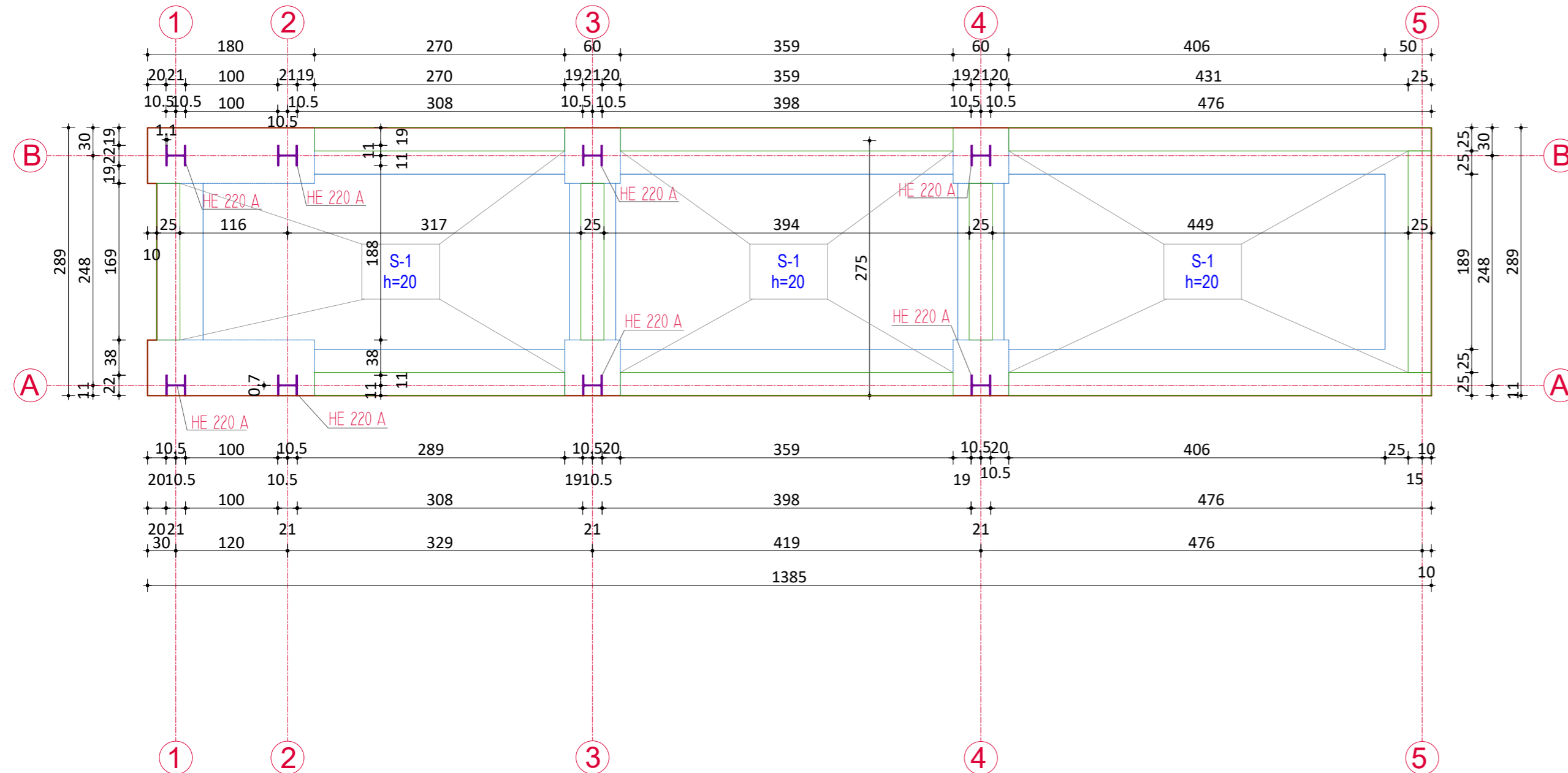
SHENIME TEKNIKE:

1. Permasat jane ne "cm", permasat e detajeve metalike jane ne "mm", kuotat jane ne "m";
2. Plani i piketimit te merret nga projekti arkitektonik;
3. Betoni Klasa C20/25;
4. Hekuri i armaturës S-500 ose ekuivalent;
5. Shtresa mbrojtëse e hekurit: - Themelet 50mm;
6. Çeliku i STRUKTURËS METALIKE S275JR;
7. Nyjet të realizohen sipas detajev të dhëna;
8. Pllakat lidhëse që do të përdoren të jenë S275;
9. Bulonat të jenë të Klasës 8.8;
10. Prizhionerat që do të përdoren në nyjet e mbështetjes, të jenë me diameter M18, si dhe të klasës 8.8, të drejta me pllakë fundore;
11. Tegelat e saldimit të kenë lartësi tegeli 6-8mm (përvec rasteve ku është specifikuar);
12. Për Nyjen e mbështetjes (tip inkastrim) tegelat e saldimit të jenë këndore me g≥6mm;
13. Prizhionerat që përdoren të jenë të Klasës 8.8, me gjatësi minimale inkastrimi 35cm.

TECHNICAL NOTES:

- Dimensions are in "cm", dimensions of steel details are in "mm", quotas are in "m";
- The position layout to be taken from the architectural project;
- Concrete grade C20/25;
- Reinforcing steel bars S-500 or equivalent;
- Concrete cover: - Foundation 50mm;
- Steel grade of metal structure s275jr;
- Joints to be implemented according to the given details;
- The connecting plates to be used shall be S275;
- Bolts have to be of Class 8.8;
- The anchors to be used in the support joints, have to be of diameter M18, as well as of class 8.8, straight with end plate;
- Welding should have a height of 6-8mm (unless specified);
- For the support joint (fixed type) the welding joints should be angular with g≥6mm;
- The anchors must be of Class 8.8, with a minimum installation depth of 35cm.

PIKETIMI I KOLONAVE TE SHKALLES SE EMERGJENCES SHKALLA 1:50



PROJECT TITLE / TITULLI I PROJEKTT

SHKOLLA 9-VJECARE "VADARDHË"/"VADARDHË" SCHOOL

PHASE / FAZA DETAILED DESIGN / PROJEKT ZBATIM

DESIGN TEAM / GRUPI I PUNËS

Ing. Gjeolog	Valter Begaj	N. 0324/2
Arkitekt	Antonela Sallaj	A. 1055/2
Arkitekt	Ani Tola(Panariti)	A. 1108/2
Arkitekt	Gerit Bisha	
Ing. Mekanik	Gjergji Kotari	M. 0579/1
Ing. Ndërtimi	Ilirian Kokalari	K. 1008/1
Ing. Ndërtimi	Izet Mehmetaj	
Ing. Ndërtimi	Anisa Lama	
Ing. Ndërtimi	Leonard Lami	
Ing. Hidroteknik	Luljeta Kuci	K. 0022/1
Ing. Hidroteknik	Renald Fejzulla	
Ing. Elektrik	Burhan Demneri	E. 1049/1
Ing. Elektrik	Ervis Lami	
Ing. Gjeodet	Shqiponja Civici	T. 1268
Ing. Gjeodet	Marsilda Ferko	
Ing. Gjeodet	Dimiter Kono	
Ing. Gjeoinformatik	Elfat Shehu	

K-85 1:50

STRUCTURAL PROJECT / PROJEKTI STRUKTOROR

-Plani i Piketimit te Kolonave Metalike

-Steel Column Plan of Emergency Stairs

FORMATI A2 2023

CLIENT / KLIENT

BASHKIA DURRËS

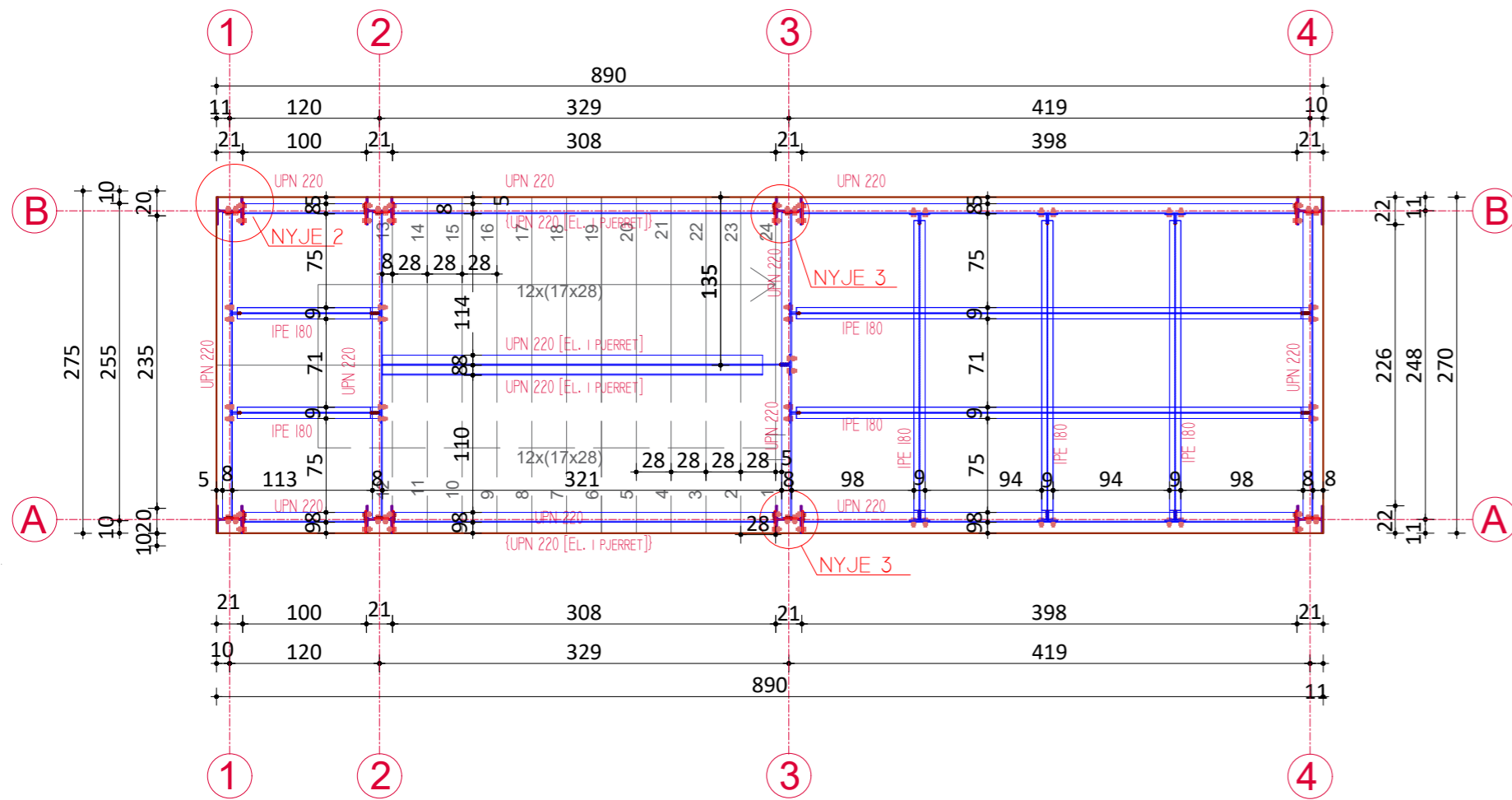
DESIGNER / PROJEKTUES

Net-Group sh.p.k.





PIKETIMI I STRUKTURAVE +4.08; SHKALLA 1:50



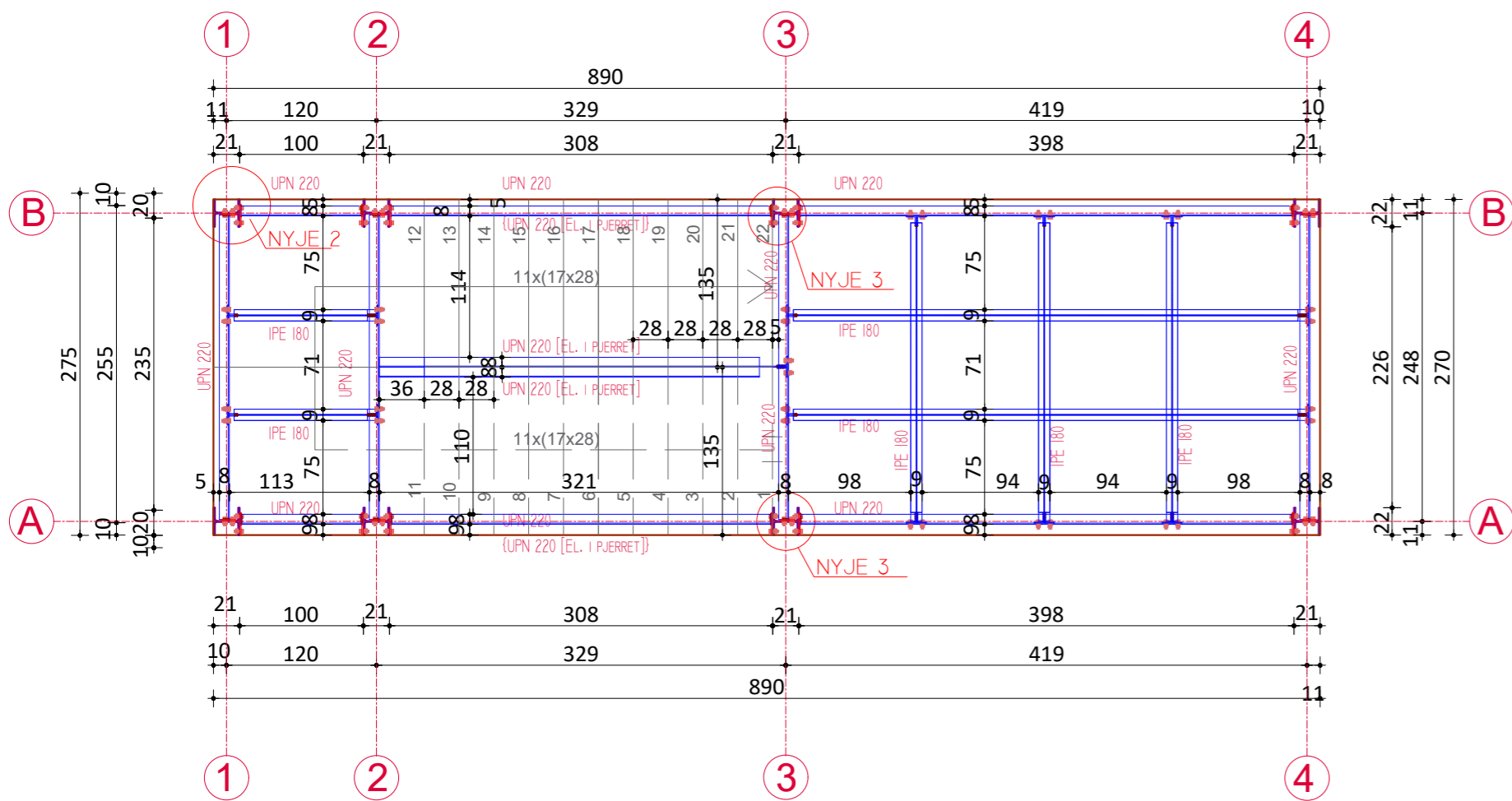
SHENIME TEKNIKE:

- Permasat jane ne "cm", permasat e detajeve metalike jane ne "mm", kuotat jane ne "m";
- Plani i piketimit te merret nga projekti arkitektonik;
- Betoni Klasa C20/25;
- Hekuri i armaturës S-500 ose ekuivalent;
- Shtresa mbrojtëse e hekurit: - Themelet 50mm;
- Çeliku i STRUKTURËS METALIKE S275JR;
- Nyjat të realizohen sipas detajeve të dhëna;
- Pllakat lidhëse që do të përdoren të jenë S275;
- Bulonat të jenë të Klasës 8.8;
- Prizhionerat që do të përdoren në nyjet e mbështetjes, të jenë me diameter M18, si dhe të klasës 8.8, të drejta me pllakë fundore;
- Tegelat e saldimit të kenë lartësi tegeli 6-8mm (përvec rasteve ku është specifikuar);
- Për Nyjen e mbështetjes (tip inkastrim) tegelat e saldimit të jenë këndore me  $g \geq 6mm$ ;
- Prizhionerat që përdoren të jenë të Klasës 8.8, me gjatësi minimale inkastrimi 35cm.

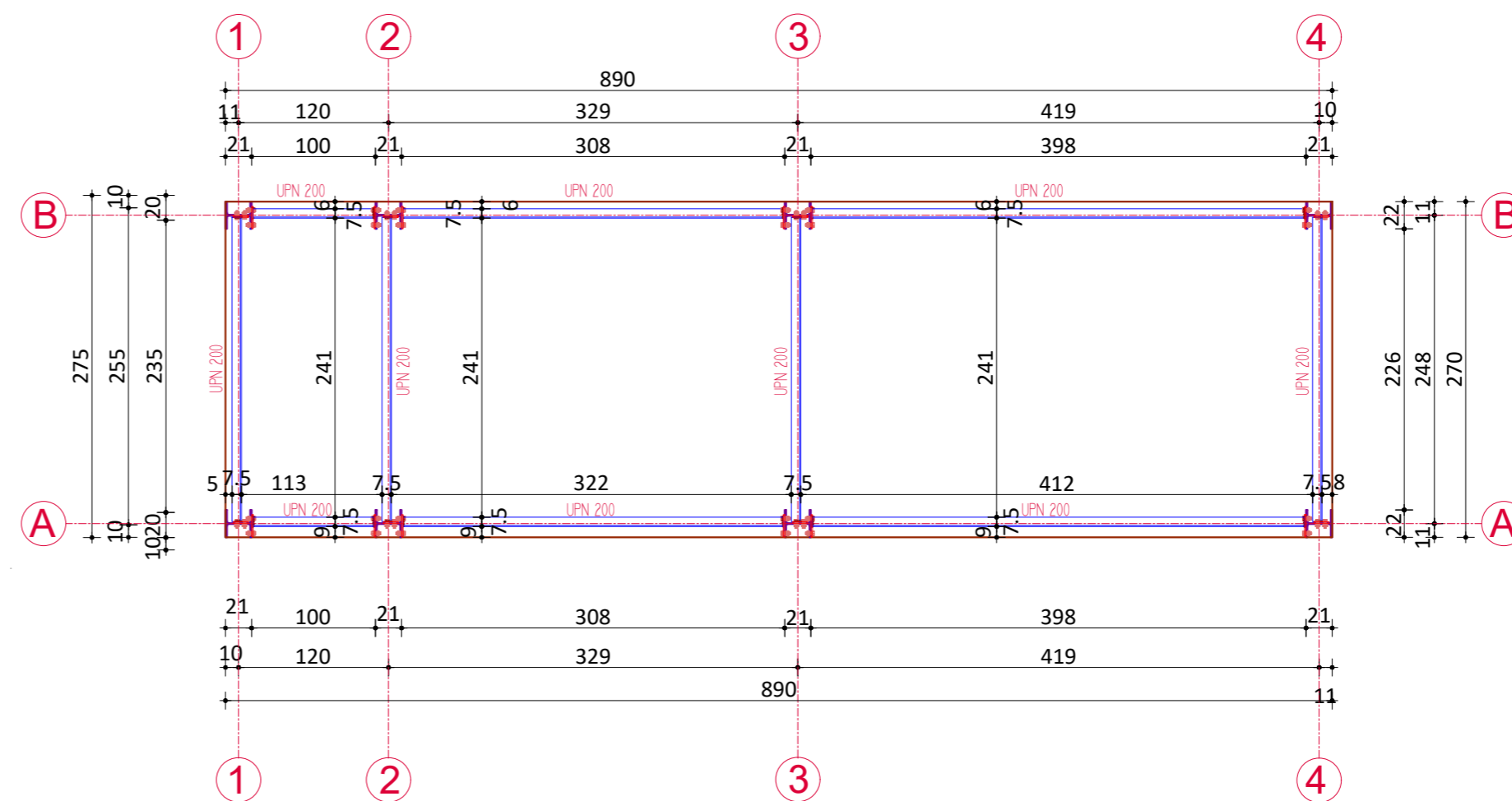
TECHNICAL NOTES:

- Dimensions are in "cm", dimensions of steel details are in "mm", quotas are in "m";  
 The position layout to be taken from the architectural project;  
 Concrete grade C20/25;  
 Reinforcing steel bars S-500 or equivalent;  
 Concrete cover:  
 - Foundation 50mm;  
 Steel grade of metal structure s275jr;  
 Joints to be implemented according to the given details;  
 The connecting plates to be used shall be S275;  
 Bolts have to be of Class 8.8;  
 The anchors to be used in the support joints, have to be of diameter M18, as well as of class 8.8, straight with end plate;  
 Welding should have a height of 6-8mm (unless specified);  
 For the support joint (fixed type) the welding joints should be angular with  $g \geq 6mm$ ;  
 The anchors must be of Class 8.8, with a minimum installation depth of 35cm.

PIKETIMI I STRUKTURAVE +7.82; +11.56; +15.30; SHKALLA 1:50



PIKETIMI I STRUKTURAVE +16.50; SHKALLA 1:50



PROJECT TITLE /  
TITULLI I PROJEKTTIT

SHKOLLA 9-VJECARE  
"VADARDHË"/"VADARDHË" SCHOOL

PHASE / FAZA DETAILED DESIGN /  
PROJEKT ZBATIM

DESIGN TEAM / GRUPI I PUNËS

Ing. Gjeolog	Valter Begaj	N. 0324/2
Arkitekt	Antonela Sallaj	A. 1055/2
Arkitekt	Ani Tola(Panariti)	A. 1108/2
Arkitekt	Ceri Bisha	
Ing. Mekanik	Gjergji Kotori	M. 0579/1
Ing. Ndërtimi	Ilirjan Kokalari	K. 1008/1
Ing. Ndërtimi	Izet Mehmetaj	
Ing. Ndërtimi	Anisa Lama	
Ing. Ndërtimi	Leonard Lami	
Ing. Hidroteknik	Luljeta Kuci	K. 0022/1
Ing. Hidroteknik	Renald Fejzulla	
Ing. Elektrik	Burhan Demneri	E. 1049/1
Ing. Elektrik	Ervis Lami	
Ing. Gjeodet	Shqiponja Civici	T. 1268
Ing. Gjeodet	Marsilda Ferko	
Ing. Gjeodet	Dimiter Kono	
Ing. Gjeoinformatik	Elfat Shehu	

K-86 1:50

STRUCTURAL PROJECT / PROJEKTI STRUKTUROR

-Plani i Strukturave; Kuotat: +4.08;  
+7.82; +11.56; +15.30; +16.50  
-Structural Plan of Emergency  
Stairs; Levels +4.08; +7.82; +11.56;  
+15.30; +16.50

FORMATI A2 2023

CLIENT / KLIENT

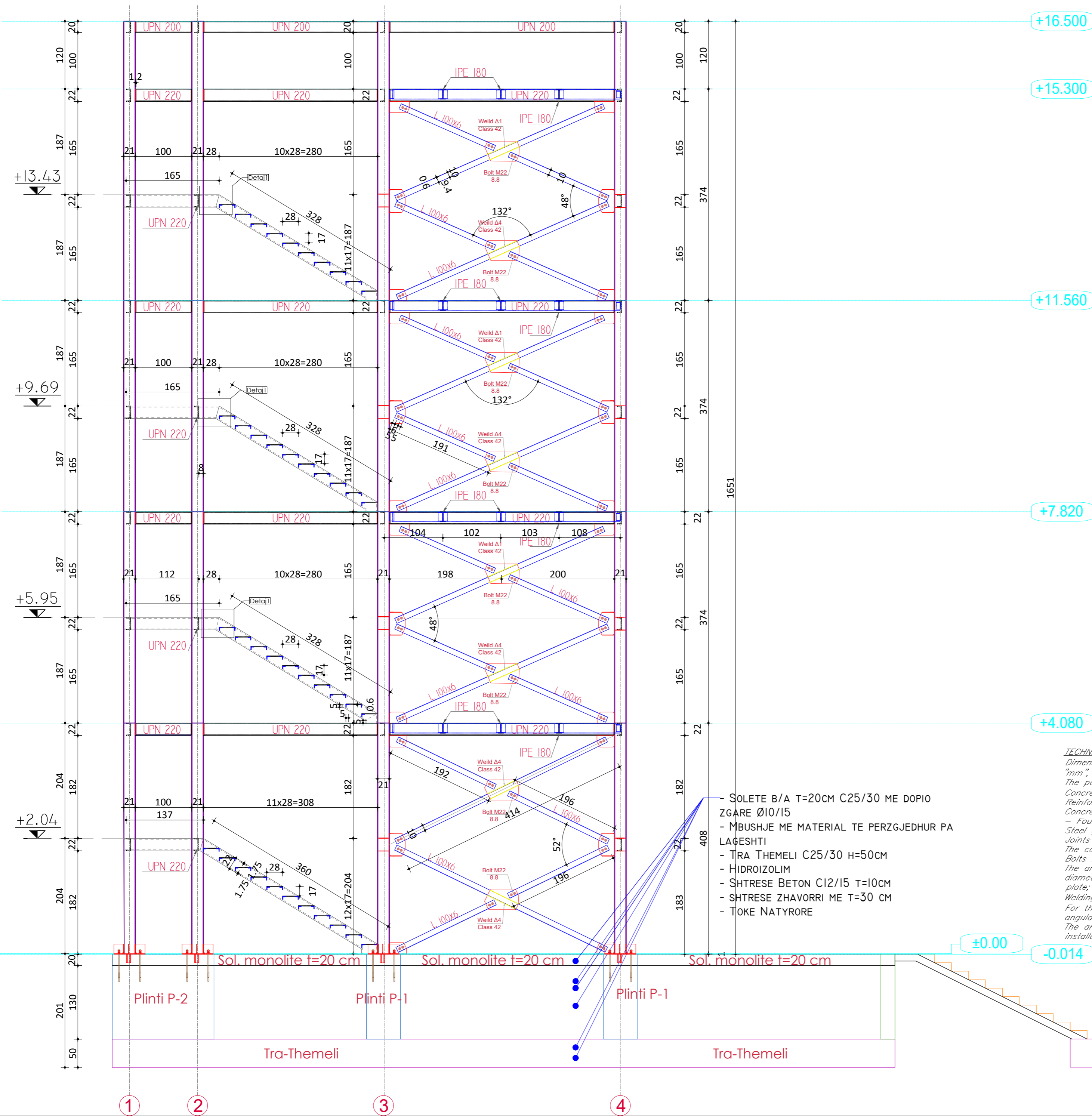
BASHKIA DURRËS

DESIGNER / PROJEKTUES

Net-Group sh.p.k.



# PRERJA GJATE AKSIT B-B, SHKALLA 1:50



+16.500

+15.300

+11.560

+7.820

+4.080

±0.00

-0.014

- SOLETE B/A T=20CM C25/30 ME DOPIO ZGARE Ø10/15
- MBUSHJE ME MATERIAL TE PERZGJEDHUR PA LAGESHTI
- TRA THEMELI C25/30 H=50CM
- HIDROIZOLIM
- SHITRESE BETON C12/I5 T=10CM
- SHITRESE ZHAVORRI ME T=30 CM
- TOKE NATYRORE

**SHENIME TEKNIKE:**

- Permasat janë në "cm", permasat e detajeve metalike janë në "mm" kuotat janë në "m".
- Plani i piketimit të merret nga projekti arkitektonik;
- Betoni Klasa C20/25;
- Hekuri i armaturës S-500 ose ekuivalent;
- Shtresa mbrojtëse e hekurit: - Themelet 50mm;
- Çeliku i STRUKTURES METALIKE S275JR;
- Nyjet të realizohen sipas detajeve të dhëna;
- Pllakat lidhëse që do të përdoren të jenë S275;
- Bulonat të jenë të Klasës 8.8;
- Prizhionerat që do të përdoren në nyjet e mbështetjes, të jenë me diameter M18, si dhe të klasës 8.8, të drejta me pllakë fundore;
- Tegelat e saldimit të kenë lartësi tegeli 6-8mm (përvec rasteve ku është specifikuar);
- Për Nyjen e mbështetjes (tip inkastrim) tegelat e saldimit të jenë këndore me  $\alpha \geq 6mm$ ;
- Prizhionerat që përdoren të jenë të Klasës 8.8, me gjatësi minimale inkastrimi 35cm.

**TECHNICAL NOTES:**

Dimensions are in "cm", dimensions of steel details are in "mm", quotas are in "m";

The position layout to be taken from the architectural project;

Concrete grade C20/25;

Reinforcing steel bars S-500 or equivalent;

Concrete cover:

- Foundation 50mm;

Steel grade of metal structure s275jr;

Joints to be implemented according to the given details;

The connecting plates to be used shall be S275;

Bolts have to be of Class 8.8;

The anchors to be used in the support joints, have to be of diameter M18, as well as of class 8.8, straight with end plate;

Welding should have a height of 6-8mm (unless specified);

For the support joint (fixed type) the welding joints should be angular with  $\alpha \geq 6mm$ ;

The anchors must be of Class 8.8, with a minimum installation depth of 35cm.

**PROJECT TITLE / TITULLI I PROJEKTTIT**

SHKOLLA 9-VJECARE  
"VADARDHË"/"VADARDHË" SCHOOL

**PHASE / FAZA** DETAILED DESIGN / PROJEKT ZBATIM

**DESIGN TEAM / GRUPI I PUNËS**

<b>Ing. Gjeolog</b>	Valter Begaj	N. 0324/2
<b>Arkitekt</b>	Antonela Sallaj	A. 1055/2
<b>Arkitekt</b>	Ani Tola (Panariti)	A. 1108/2
<b>Arkitekt</b>	Gerit Bisha	
<b>Ing. Mekanik</b>	Gjergji Kotori	M. 0579/1
<b>Ing. Ndërtimi</b>	Ilirjan Kokalari	K. 1008/1
<b>Ing. Ndërtimi</b>	Izet Mehmetaj	
<b>Ing. Ndërtimi</b>	Anisa Lama	
<b>Ing. Ndërtimi</b>	Leonard Lami	
<b>Ing. Hidroteknik</b>	Luljeta Kuci	K. 0022/1
<b>Ing. Hidroteknik</b>	Renald Fejzulla	
<b>Ing. Elektrik</b>	Burhan Demneri	E. 1049/1
<b>Ing. Elektrik</b>	Ervis Lami	
<b>Ing. Gjeodet</b>	Shqiponja Civici	T. 1268
<b>Ing. Gjeodet</b>	Marsilda Ferko	
<b>Ing. Gjeodet</b>	Dimiter Kono	
<b>Ing. Gjeoinformatik</b>	Elfat Shehu	

**K-87** 1:50

STRUCTURAL PROJECT / PROJEKTI STRUKTOROR

-Prerja Pergjate Aksit B-B

-Section B-B

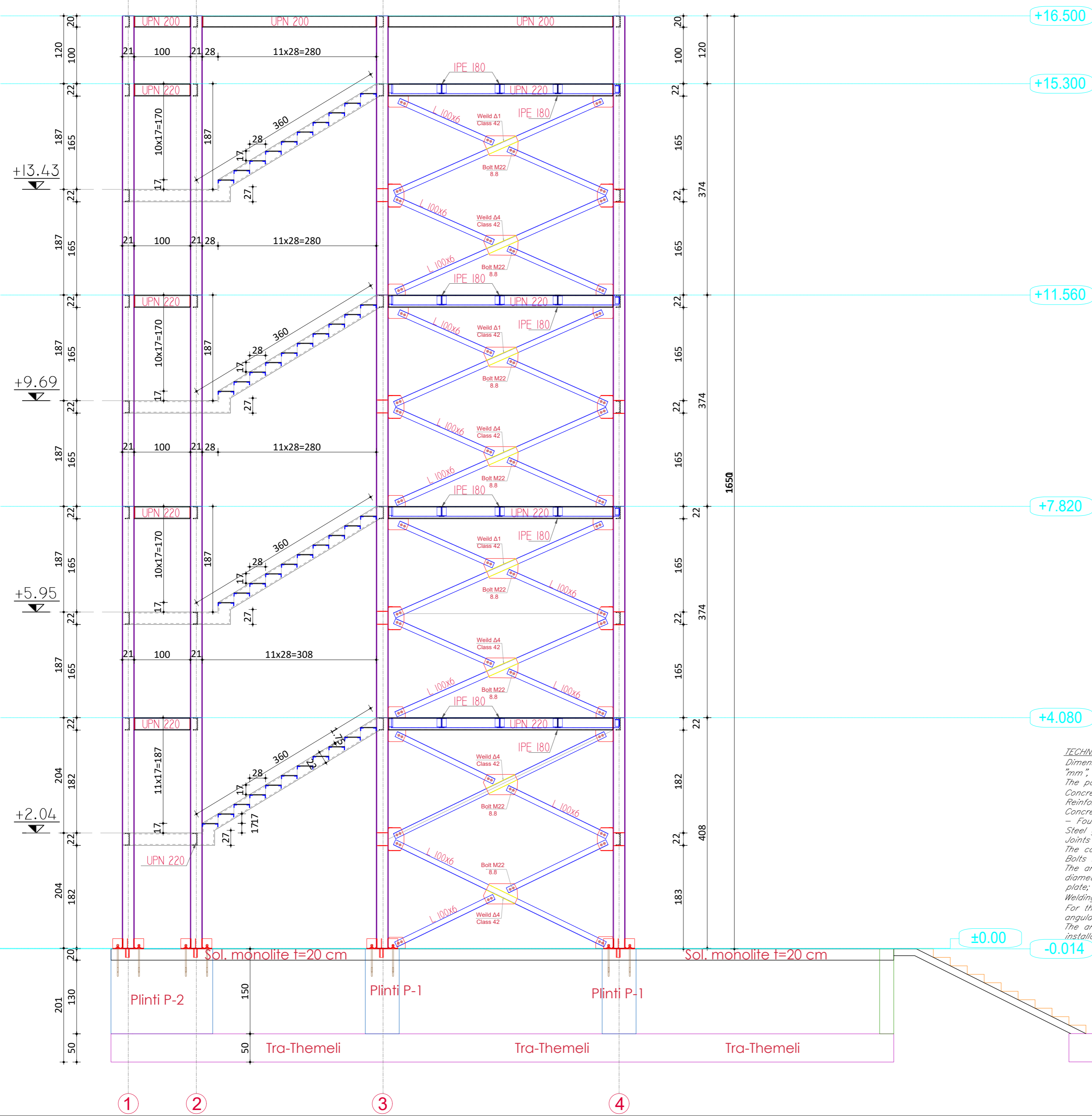
FORMATI A2 2023

**CLIENT / KLIENT**  
BASHKIA DURRËS

**DESIGNER / PROJEKTUES**  
Net-Group sh.p.k.



# PRERJA GJATE AKSIT A-A, SHKALLA 1:75



+16.500

+15.300

+11.560

+7.820

+4.080

+0.00

-0.014

**SHENIME TEKNIKE:**  
 1. Permasat janë në "cm", permasat e detajeve metalike janë në "mm" kuotat janë në "m";  
 2. Plani i piketimit të merret nga projekti arkitektonik;  
 3. Betoni Klasa C20/25;  
 4. Hekuri i armaturës S-500 ose ekuivalent;  
 5. Shtresa mbrojtëse e hekurit: - Themelet 50mm;  
 6. Çeliku i STRUKTURES METALIKE S275JR;  
 7. Nyjet të realizohen sipas detajeve të dhëna;  
 8. Pllakat lidhëse që do të përdoren të jenë S275;  
 9. Bulonat të jenë të Klasës 8.8;  
 10. Prizhionerat që do të përdoren në nyjet e mbështetjes, të jenë me diameter M18, si dhe të klasës 8.8, të drejta me pllakë fundore;  
 11. Tegelat e saldimit të kenë lartësi tegeli 6-8mm (përvec rasteve ku është specifikuar);  
 12. Për Nyjen e mbështetjes (tip inkastrim) tegelat e saldimit të jenë këndore me  $g \geq 6mm$ ;  
 13. Prizhionerat që përdoren të jenë të Klasës 8.8, me gjatësi minimale inkastrimi 35cm.

**TECHNICAL NOTES:**  
 Dimensions are in "cm", dimensions of steel details are in "mm", quotas are in "m";  
 The position layout to be taken from the architectural project;  
 Concrete grade C20/25;  
 Reinforcing steel bars S-500 or equivalent;  
 Concrete cover:  
 - Foundation 50mm;  
 Steel grade of metal structure s275jr;  
 Joints to be implemented according to the given details;  
 The connecting plates to be used shall be S275;  
 Bolts have to be of Class 8.8;  
 The anchors to be used in the support joints, have to be of diameter M18, as well as of class 8.8, straight with end plate;  
 Welding should have a height of 6-8mm (unless specified);  
 For the support joint (fixed type) the welding joints should be angular with  $g \geq 6mm$ ;  
 The anchors must be of Class 8.8, with a minimum installation depth of 35cm.

**PROJECT TITLE / TITULLI I PROJEKTTIT**

SHKOLLA 9-VJECARE "VADARDHË"/"VADARDHË" SCHOOL

**PHASE / FAZA** DETAILED DESIGN / PROJEKT ZBATIM

**DESIGN TEAM / GRUPI I PUNËS**

<b>Ing. Gjeolog</b>	Valter Begaj	N. 0324/2
<b>Arkitekt</b>	Antonela Sallaj	A. 1055/2
<b>Arkitekt</b>	Ani Tola (Panariti)	A. 1108/2
<b>Arkitekt</b>	Gerit Bisha	
<b>Ing. Mekanik</b>	Gjergji Kotori	M. 0579/1
<b>Ing. Ndërtimi</b>	Ilirjan Kokalari	K. 1008/1
<b>Ing. Ndërtimi</b>	Izet Mehmetaj	
<b>Ing. Ndërtimi</b>	Anisa Lama	
<b>Ing. Ndërtimi</b>	Leonard Lami	
<b>Ing. Hidroteknik</b>	Luljeta Kuci	K. 0022/1
<b>Ing. Hidroteknik</b>	Renald Fejzulla	
<b>Ing. Elektrik</b>	Burhan Demneri	E. 1049/1
<b>Ing. Elektrik</b>	Ervis Lami	
<b>Ing. Gjeodet</b>	Shqiponja Civici	T. 1268
<b>Ing. Gjeodet</b>	Marsilda Ferko	
<b>Ing. Gjeodet</b>	Dimitër Kono	
<b>Ing. Gjeoinformatik</b>	Elifat Shehu	

**K-88** 1:50

STRUCTURAL PROJECT / PROJEKTI STRUKTOROR

-Prerja Pergjate Aksit A-A

-Section A-A

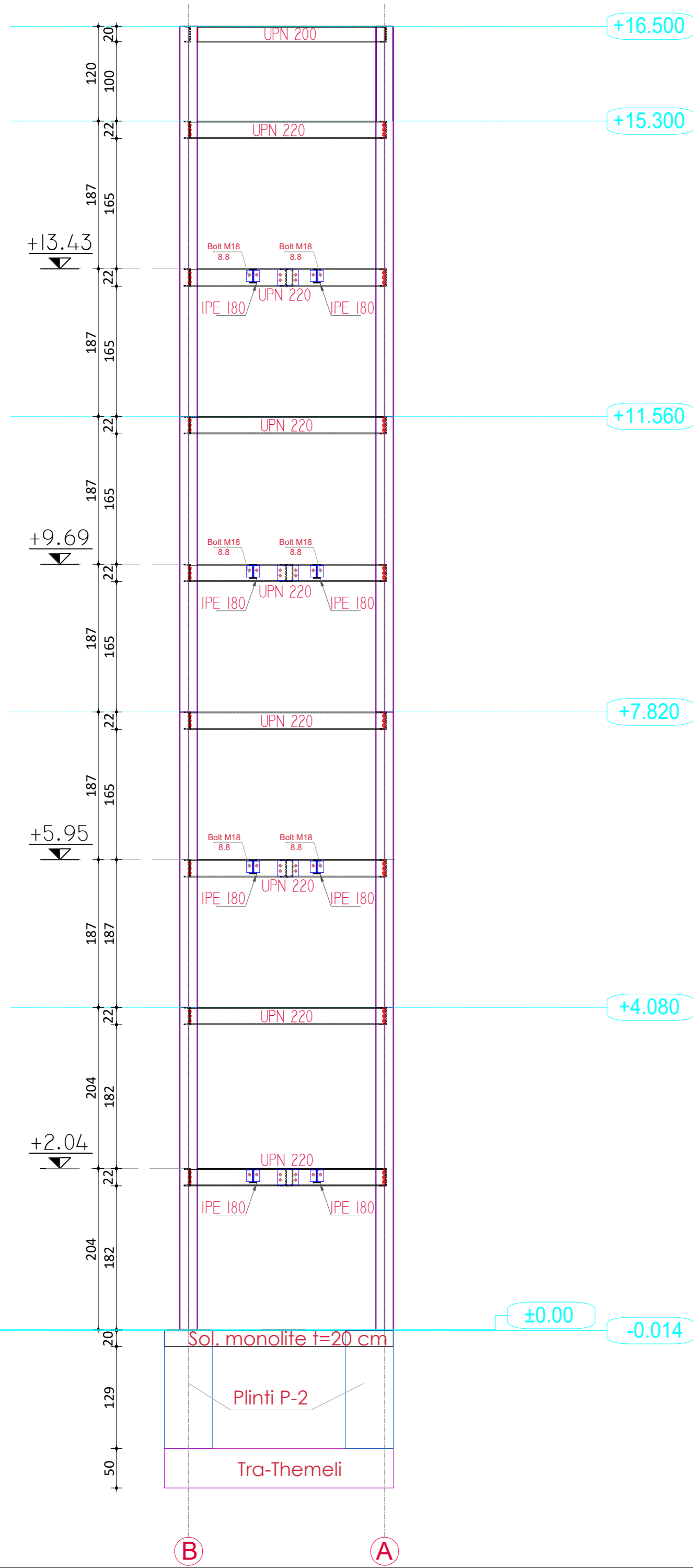
FORMATI A2 2023

**CLIENT / KLIENT**  
BASHKIA DURRËS

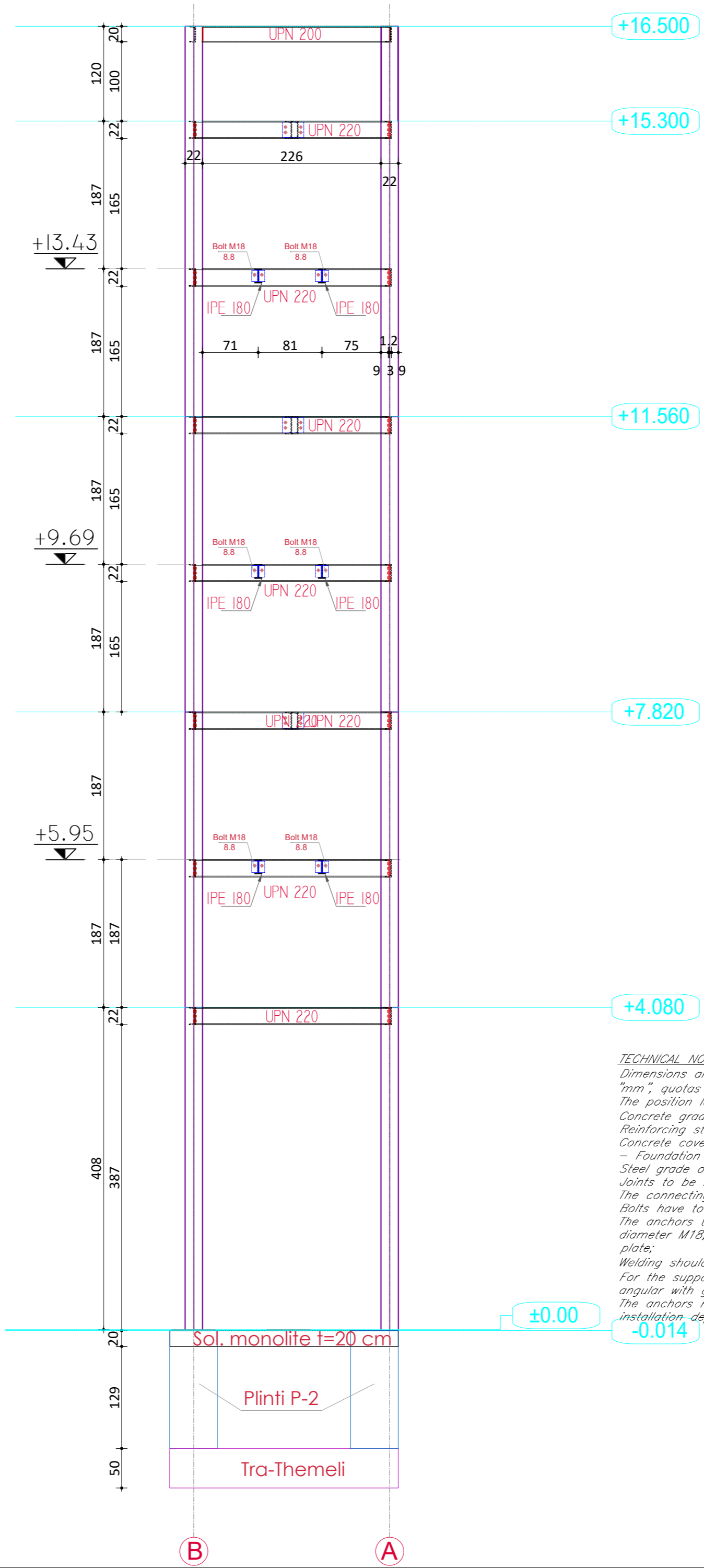
**DESIGNER / PROJEKTUES**  
Net-Group sh.p.k.



PRERJA GJATE AKSIT 2-2, SHKALLA 1:75



PRERJA GJATE AKSIT 3-3, SHKALLA 1:75



**SHENIME TEKNIKE:**  
 1. Permasat janë në "cm", permasat e detajeve metalike janë në "mm" kuotat janë në "m";  
 2. Plani i piketimit të merret nga projekti arkitektonik;  
 3. Betoni Klasa C20/25;  
 4. Hekuri i armaturës S-500 ose ekuivalent;  
 5. Shtresa mbrojtëse e hekurit: - Themelet 50mm;  
 6. Çeliku i STRUKTURES METALIKE S275JR;  
 7. Nyjet të realizohen sipas detajeve të dhëna;  
 8. Pllakat lidhëse që do të përdoren të jenë S275;  
 9. Bulonat të jenë të Klasës 8.8;  
 10. Prizhionerat që do të përdoren në nyjet e mbështetjes, të jenë me diameter M18, si dhe të klasës 8.8, të drejta me pllakë fundore;  
 11. Tegelat e saldimit të kenë lartësi tegeli 6-8mm (përvec rasteve ku është specifikuar);  
 12. Për Nyjen e mbështetjes (tip inkastrim) tegelat e saldimit të jenë këndore me  $g \geq 6mm$ ;  
 13. Prizhionerat që përdoren të jenë të Klasës 8.8, me gjatësi minimale inkastrimi 35cm.

**TECHNICAL NOTES:**  
 Dimensions are in "cm", dimensions of steel details are in "mm", quotas are in "m";  
 The position layout to be taken from the architectural project;  
 Concrete grade C20/25;  
 Reinforcing steel bars S-500 or equivalent;  
 Concrete cover:  
 - Foundation 50mm;  
 Steel grade of metal structure s275jr;  
 Joints to be implemented according to the given details;  
 The connecting plates to be used shall be S275;  
 Bolts have to be of Class 8.8;  
 The anchors to be used in the support joints, have to be of diameter M18, as well as of class 8.8, straight with end plate;  
 Welding should have a height of 6-8mm (unless specified);  
 For the support joint (fixed type) the welding joints should be angular with  $g \geq 6mm$ ;  
 The anchors must be of Class 8.8, with a minimum installation depth of 35cm.

**PROJECT TITLE / TITULLI I PROJEKTI**

SHKOLLA 9-VJECARE "VADARDHË"/"VADARDHË" SCHOOL

**PHASE / FAZA** DETAILED DESIGN / PROJEKT ZBATIM

**DESIGN TEAM / GRUPI I PUNËS**

<b>Ing. Gjeolog</b>	Valter Begaj	N. 0324/2
<b>Arkitekt</b>	Antonela Sallaj	A. 1055/2
<b>Arkitekt</b>	Ani Tola (Panariti)	A. 1108/2
<b>Arkitekt</b>	Gerit Bisha	
<b>Ing. Mekanik</b>	Gjergji Kotori	M. 0579/1
<b>Ing. Ndërtimi</b>	Ilirian Kokalari	K. 1008/1
<b>Ing. Ndërtimi</b>	Izet Mehmetaj	
<b>Ing. Ndërtimi</b>	Anisa Lama	
<b>Ing. Hidroteknik</b>	Luljeta Kuci	K. 0022/1
<b>Ing. Hidroteknik</b>	Renald Fejzulla	
<b>Ing. Elektrik</b>	Burhan Demneri	E. 1049/1
<b>Ing. Elektrik</b>	Ervis Lami	
<b>Ing. Gjeodet</b>	Shqiponja Civici	T. 1268
<b>Ing. Gjeodet</b>	Marsilda Ferko	
<b>Ing. Gjeodet</b>	Dimiter Kono	
<b>Ing. Gjeoinformatik</b>	Elifat Shehu	

**K-89** 1:50

STRUCTURAL PROJECT / PROJEKTI STRUKTOROR

-Prerja Pergjate Aksit 2-2; 3-3

-Section 2-2; 3-3

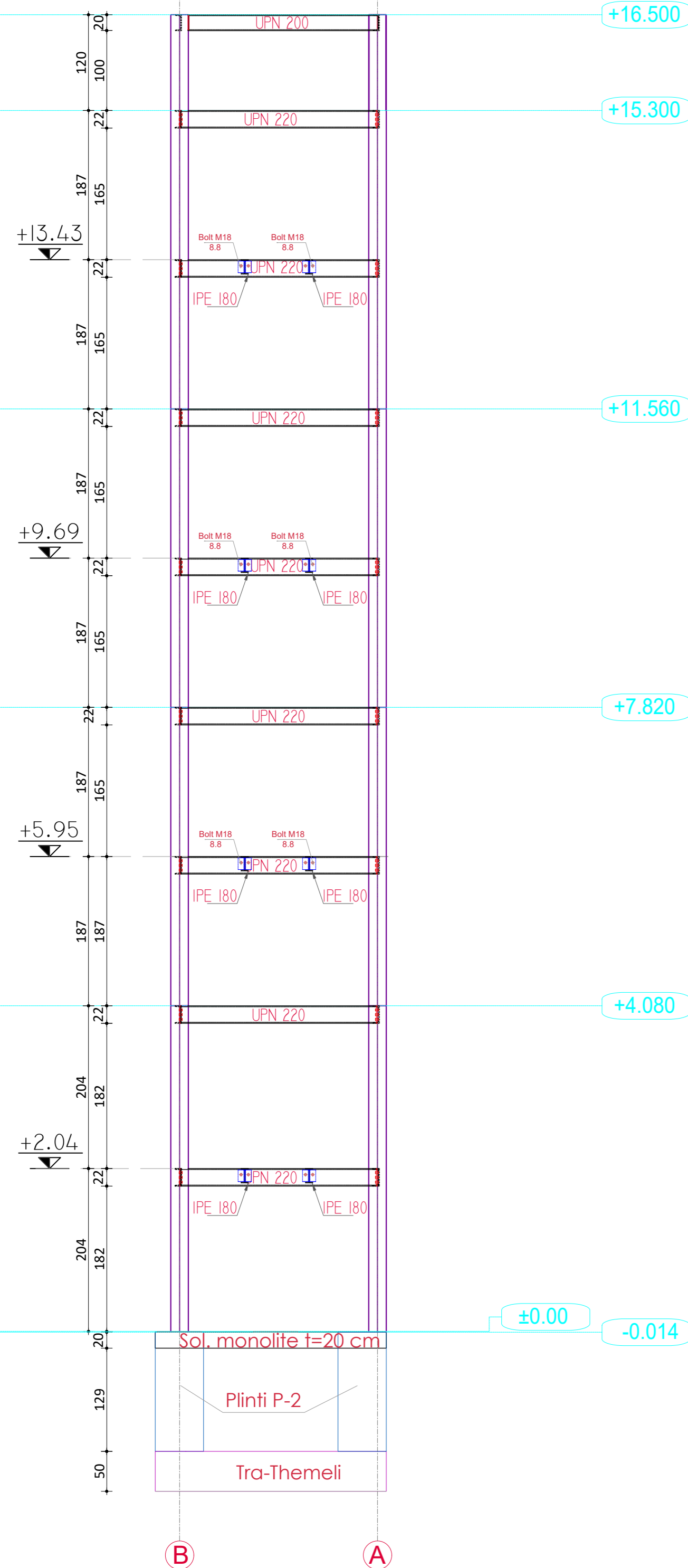
FORMATI A2 2023

**CLIENT / KLIENT**  
BASHKIA DURRËS

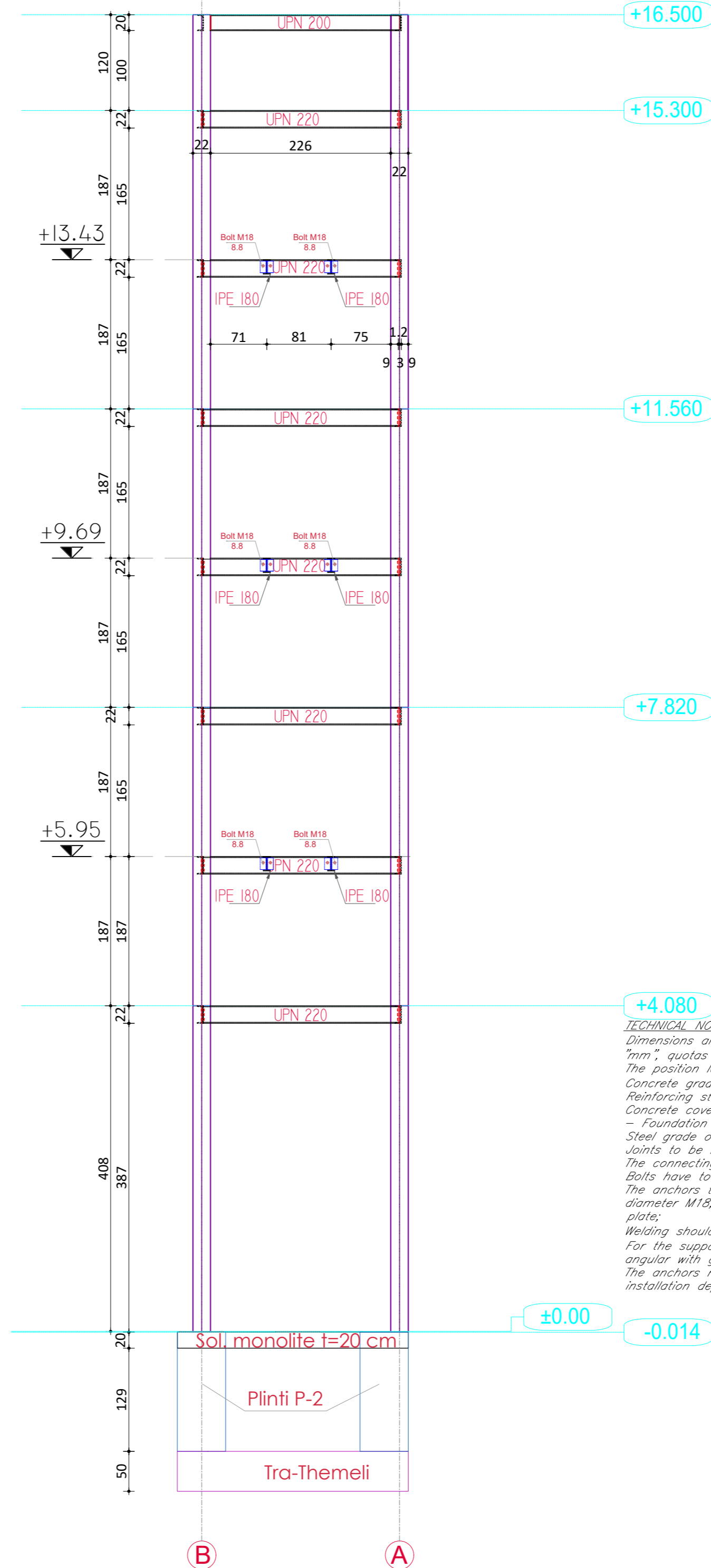
**DESIGNER / PROJEKTUES**  
Net-Group sh.p.k.



PRERJA GJATE AKSIT I-I, SHKALLA 1:75



PRERJA GJATE AKSIT 4-4, SHKALLA 1:75



**SHENIME TEKNIKE:**  
 1. Permasat janë në "cm", permasat e detajeve metalike janë në "mm" kuotat janë në "m";  
 2. Plani i piketimit të merret nga projekti arkitektonik;  
 3. Betoni Klasa C20/25;  
 4. Hekuri i armaturës S-500 ose ekuivalent;  
 5. Shtresa mbrojtëse e hekurit: - Themelet 50mm;  
 6. Çeliku i STRUKTURES METALIKE S275JR;  
 7. Nyjet të realizohen sipas detajeve të dhëna;  
 8. Pllakat lidhëse që do të përdoren të jenë S275;  
 9. Bulonat të jenë të Klasës 8.8;  
 10. Prizhionerat që do të përdoren në nyjet e mbështetjes, të jenë me diameter M18, si dhe të klasës 8.8, të drejta me pllakë fundore;  
 11. Tegelat e saldimit të kenë lartësi tegeli 6-8mm (përvec rasteve ku është specifikuar);  
 12. Për Nyjen e mbështetjes (tip inkastrim) tegelat e saldimit të jenë këndore me g≥6mm;  
 13. Prizhionerat që përdoren të jenë të Klasës 8.8, me gjatësi minimale inkastrimi 35cm.

**TECHNICAL NOTES:**  
 Dimensions are in "cm", dimensions of steel details are in "mm", quotas are in "m";  
 The position layout to be taken from the architectural project;  
 Concrete grade C20/25;  
 Reinforcing steel bars S-500 or equivalent;  
 Concrete cover:  
 - Foundation 50mm;  
 Steel grade of metal structure s275jr;  
 Joints to be implemented according to the given details;  
 The connecting plates to be used shall be S275;  
 Bolts have to be of Class 8.8;  
 The anchors to be used in the support joints, have to be of diameter M18, as well as of class 8.8, straight with end plate;  
 Welding should have a height of 6-8mm (unless specified);  
 For the support joint (fixed type) the welding joints should be angular with g≥6mm;  
 The anchors must be of Class 8.8, with a minimum installation depth of 35cm.

PROJECT TITLE /  
TITULLI I PROJEKTTIT

SHKOLLA 9-VJECARE  
"VADARDHË"/"VADARDHË" SCHOOL

PHASE / FAZA DETAILED DESIGN /  
PROJEKT ZBATIM

DESIGN TEAM / GRUPI I PUNËS

Ing. Gjeolog	Valter Begaj	N. 0324/2
Arkitekt	Antonela Sallaj	A. 1055/2
Arkitekt	Ani Tola(Panariti)	A. 1108/2
Arkitekt	Gerit Bisha	
Ing. Mekanik	Gjergji Kotori	M. 0579/1
Ing. Ndërtimi	Ilirjan Kokalari	K. 1008/1
Ing. Ndërtimi	Izet Mehmetaj	
Ing. Ndërtimi	Anisa Lama	
Ing. Hidroteknik	Leonard Lami	
Ing. Hidroteknik	Luljeta Kuci	K. 0022/1
Ing. Hidroteknik	Renald Fejzulla	
Ing. Elektrik	Burhan Demneri	E. 1049/1
Ing. Elektrik	Ervis Lami	
Ing. Gjeodet	Shqiponja Civici	T. 1268
Ing. Gjeodet	Marsilda Ferko	
Ing. Gjeodet	Dimitër Kono	
Ing. Gjeoinformatik	Elfat Shehu	

K-90 1:50

STRUCTURAL PROJECT / PROJEKTI STRUKTUROR

-Prerja Pergjate Aksit 1-1; 4-4

-Section 1-1; 4-4

FORMATI A2 2023

CLIENT / KLIENT

BASHKIA DURRËS

DESIGNER / PROJEKTUES

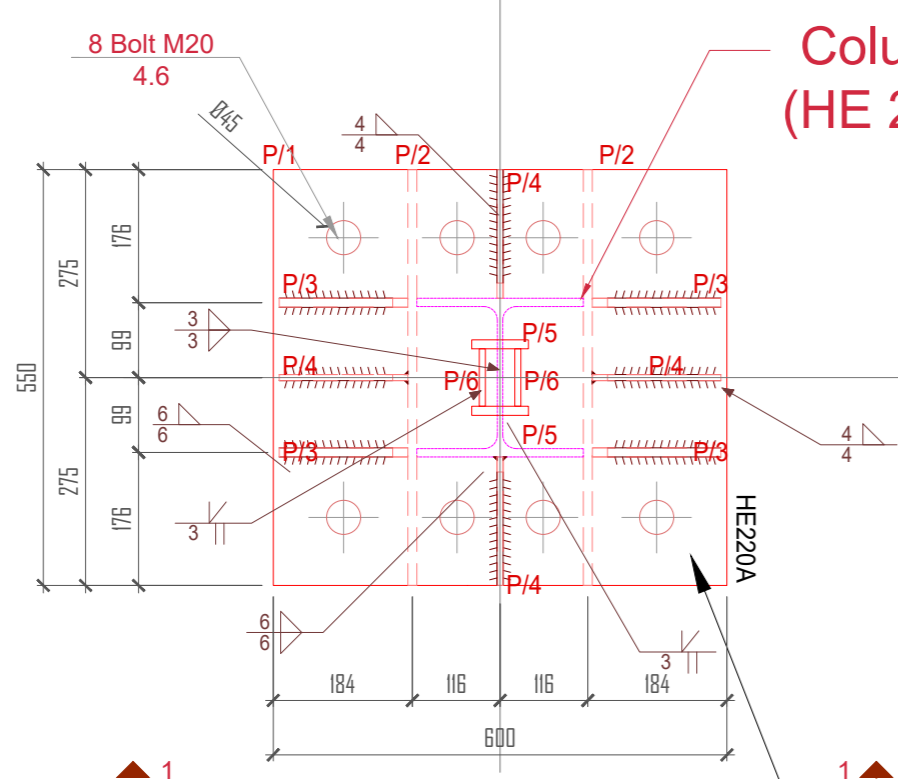
Net-Group sh.p.k.



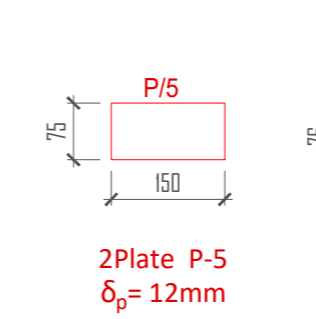
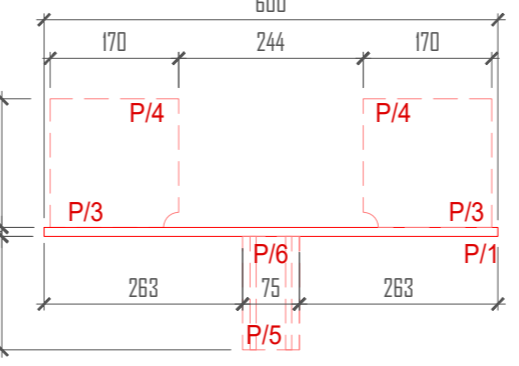
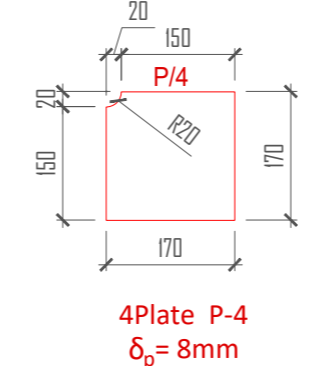
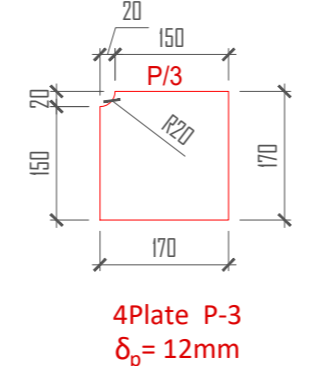
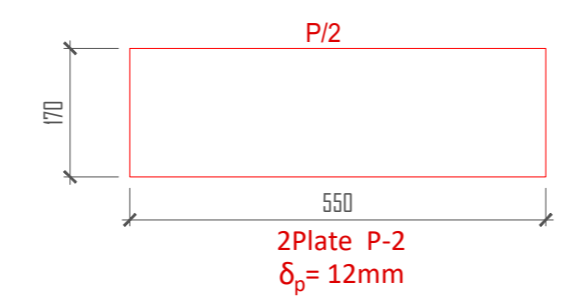
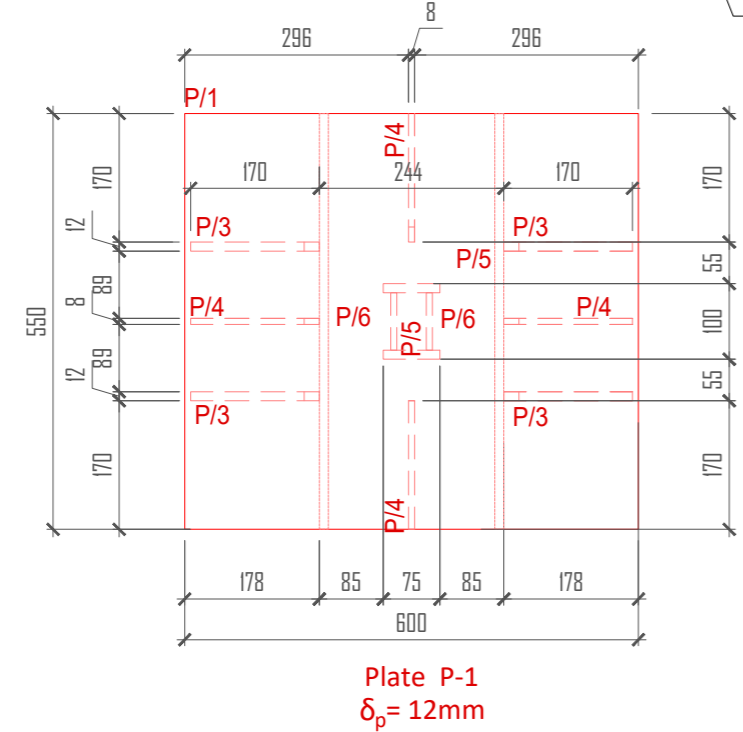
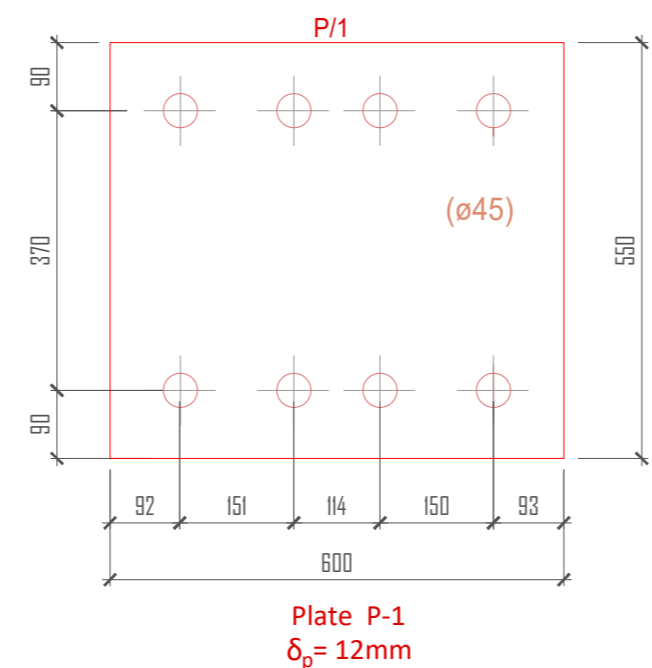
<b>Ing. Gjeolog</b>	Valter Begaj	N. 0324/2
<b>Arkitekt</b>	Antonela Sallaj	A. 1055/2
<b>Arkitekt</b>	Ani Tola(Panariti)	A. 1108/2
<b>Arkitekt</b>	Gerit Bisha	
<b>Ing. Mekanik</b>	Gjergji Kotori	M. 0579/1
<b>Ing. Ndërtimi</b>	Ilirjan Kokalari	K. 1008/1
<b>Ing. Ndërtimi</b>	Izet Mehmetaj	
<b>Ing. Ndërtimi</b>	Anisa Lama	
<b>Ing. Ndërtimi</b>	Leonard Lami	
<b>Ing. Hidroteknik</b>	Luljeta Kuci	K. 0022/1
<b>Ing. Hidroteknik</b>	Renald Fejzulla	
<b>Ing. Elektrik</b>	Burhan Demneri	E. 1049/1
<b>Ing. Elektrik</b>	Ervis Lami	
<b>Ing. Gjeodet</b>	Shqiponja Civici	T. 1268
<b>Ing. Gjeodet</b>	Marsilda Ferko	
<b>Ing. Gjeodet</b>	Dimiter Kono	
<b>Ing. Gjeoinformatik</b>	Elfat Shehu	

**JOINT NO.1**

PC.4  
Sc. 1:10



**JOINT I**



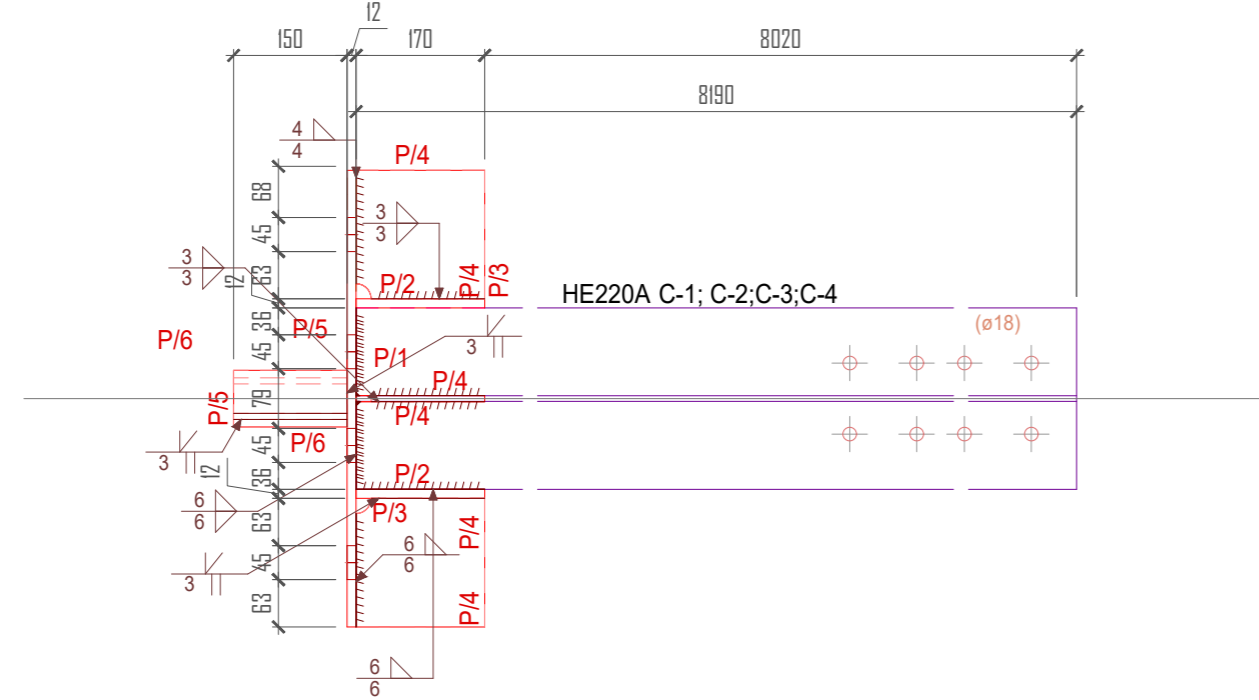
**SHENIME TEKNIKE:**

- Permasat janë në "cm", permasat e detajeve metalike janë në "mm" kuotat janë në "m".
- Plani i piketimit të merret nga projekti arkitektonik;
- Betoni Klasa C20/25;
- Hekuri i armaturës S-500 ose ekuivalent;
- Shtresa mbrojtëse e hekurit: - Themelet 50mm;
- Çeliku i STRUKTURES METALIKE S275JR;
- Nyjjet të realizohen sipas detajeve të dhëna;
- Pllakat lidhëse që do të përdoren të jenë S275;
- Bulonat të jenë të Klasës 8.8;
- Prizhionerat që do të përdoren në nyjet e mbështetjes, të jenë me diameter M18, si dhe të klasës 8.8, të drejta me pllakë fundore;
- Tegelat e saldimit të kenë lartësi tegeli 6-8mm (përvec rasteve ku është specifikuar);
- Për Nyjen e mbështetjes (tip inkastrim) tegelat e saldimit të jenë këndore me  $g \geq 6mm$ ;
- Prizhionerat që përdoren të jenë të Klasës 8.8, me gjatësi minimale inkastrimi 35cm.

**TECHNICAL NOTES:**

Dimensions are in "cm", dimensions of steel details are in "mm", quotas are in "m";  
The position layout to be taken from the architectural project;  
Concrete grade C20/25;  
Reinforcing steel bars S-500 or equivalent;  
Concrete cover:  
- Foundation 50mm;  
Steel grade of metal structure s275jr;  
Joints to be implemented according to the given details;  
The connecting plates to be used shall be S275;  
Bolts have to be of Class 8.8;  
The anchors to be used in the support joints, have to be of diameter M18, as well as of class 8.8, straight with end plate;  
Welding should have a height of 6-8mm (unless specified);  
For the support joint (fixed type) the welding joints should be angular with  $g \geq 6mm$ ;  
The anchors must be of Class 8.8, with a minimum installation depth of 35cm.

**Section 1-1**



**PROJECT TITLE /  
TITULLI I PROJEKTIT**

SHKOLLA 9-VJECARE  
"VADARDHË"/"VADARDHË" SCHOOL

**PHASE / FAZA** DETAILED DESIGN /  
PROJEKT ZBATIM

DESIGN TEAM / GRUPI I PUNËS

<b>Ing. Gjeolog</b>	Valter Begaj	N. 0324/2
<b>Arkitekt</b>	Antonela Sallaj	A. 1055/2
<b>Arkitekt</b>	Ani Tola(Panariti)	A. 1108/2
<b>Arkitekt</b>	Gerit Bisha	
<b>Ing. Mekanik</b>	Gjergji Kotori	M. 0579/1
<b>Ing. Ndërtimi</b>	Ilirjan Kokalari	K. 1008/1
<b>Ing. Ndërtimi</b>	Izet Mehmetaj	
<b>Ing. Ndërtimi</b>	Anisa Lama	
<b>Ing. Ndërtimi</b>	Leonard Lami	
<b>Ing. Hidroteknik</b>	Luljeta Kuci	K. 0022/1
<b>Ing. Hidroteknik</b>	Renald Fejzulla	
<b>Ing. Elektrik</b>	Burhan Demneri	E. 1049/1
<b>Ing. Elektrik</b>	Ervis Lami	
<b>Ing. Gjeodet</b>	Shqiponja Civici	T. 1268
<b>Ing. Gjeodet</b>	Marsilda Ferko	
<b>Ing. Gjeodet</b>	Dimiter Kono	
<b>Ing. Gjeoinformatik</b>	Elfat Shehu	

**K-90b** 1:10

STRUCTURAL PROJECT / PROJEKTI STRUKTUROR

-Detajimi i Nyjeve Metalike

-Joint 2

FORMATI A2 2023

**CLIENT / KLIENT**

BASHKIA DURRËS

**DESIGNER / PROJEKTUES**

Net-Group sh.p.k.

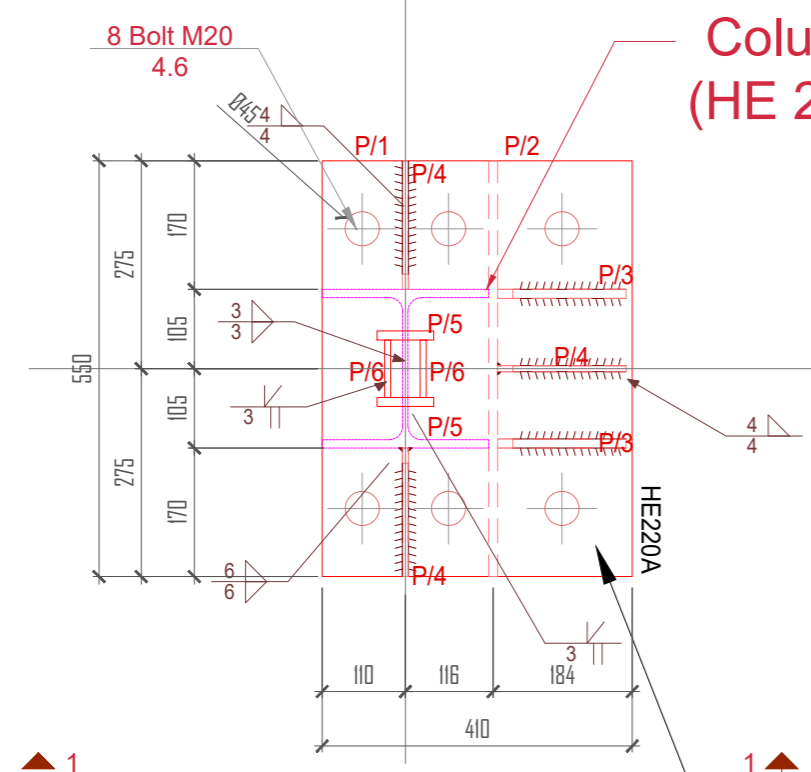


JOINT NO.2

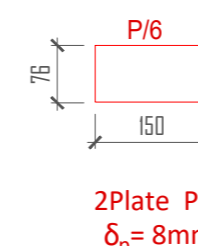
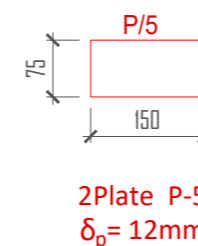
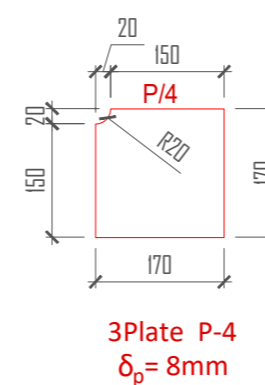
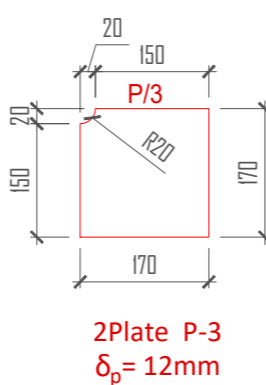
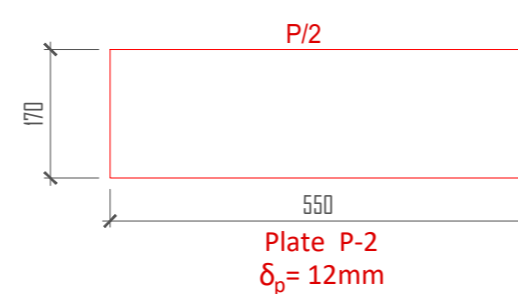
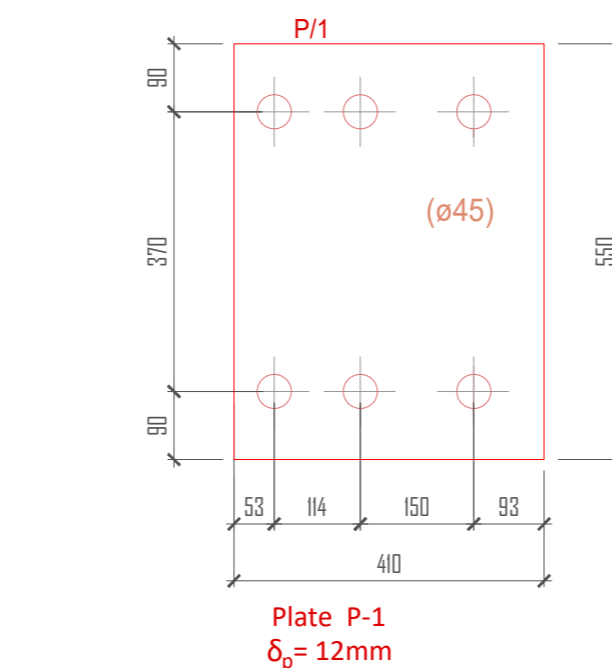
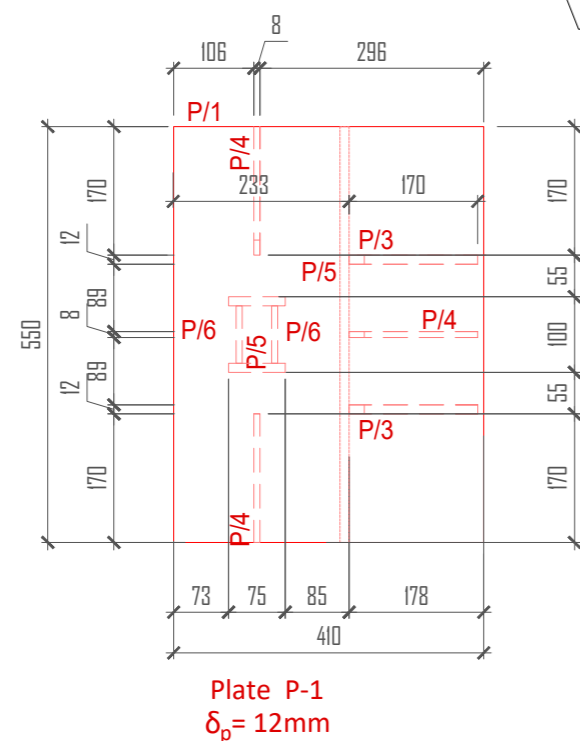
PC.4

Sc. 1:10

Column  
(HE 220A)



JOINT I



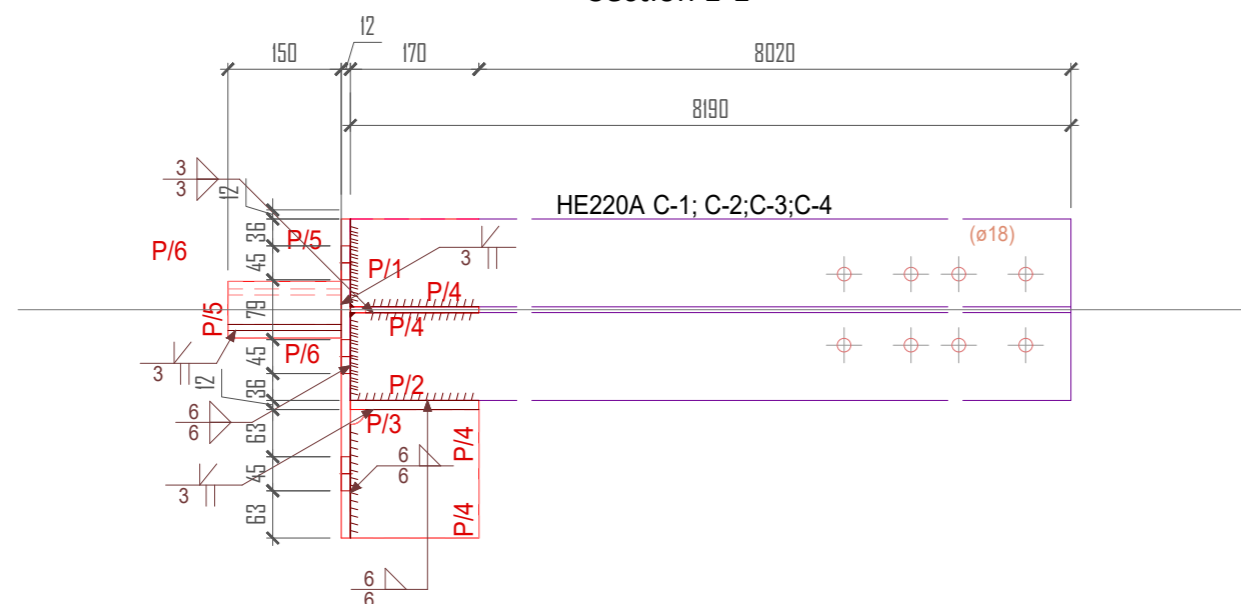
SHENIME TEKNIKE:

- Permasat janë në "cm", permasat e detajeve metalike janë në "mm" kuotat janë në "m".
- Plani i piketimit të merret nga projekti arkitektonik;
- Betoni Klasa C20/25;
- Hekuri i armaturës S-500 ose ekuivalent;
- Shtresa mbrojtëse e hekurit: - Themelet 50mm;
- Çeliku i STRUKTURES METALIKE S275JR;
- Nyjet të realizohen sipas detajeve të dhëna;
- Pllakat lidhëse që do të përdoren të jenë S275;
- Bulonat të jenë të Klasës 8.8;
- Prizhionerat që do të përdoren në nyjet e mbështetjes, të jenë me diameter M18, si dhe të klasës 8.8, të drejta me pllakë fundore;
- Tegelat e saldimit të kenë lartësi tegeli 6-8mm (përvec rasteve ku është specifikuar);
- Për Nyjen e mbështetjes (tip inkastrim) tegelat e saldimit të jenë këndore me  $g \geq 6\text{mm}$ ;
- Prizhionerat që përdoren të jenë të Klasës 8.8, me gjatësi minimale inkastrimi 35cm.

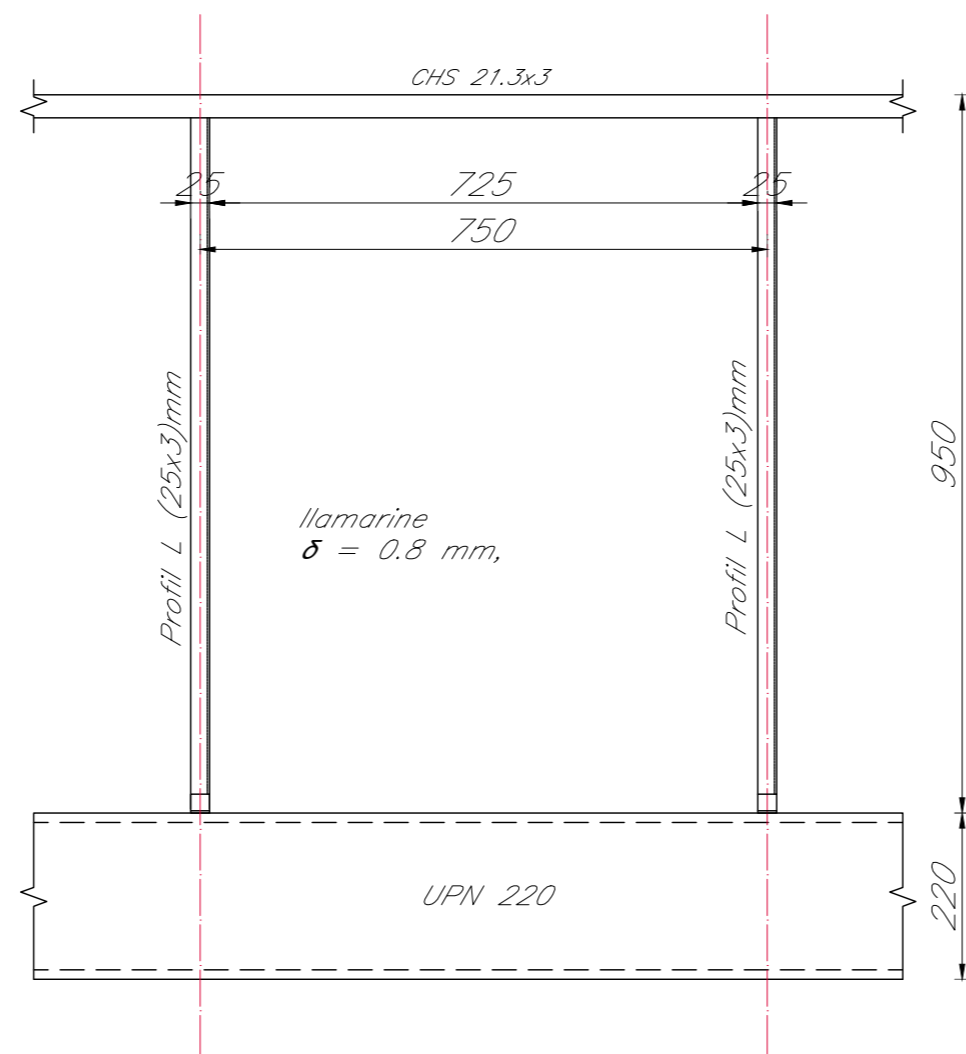
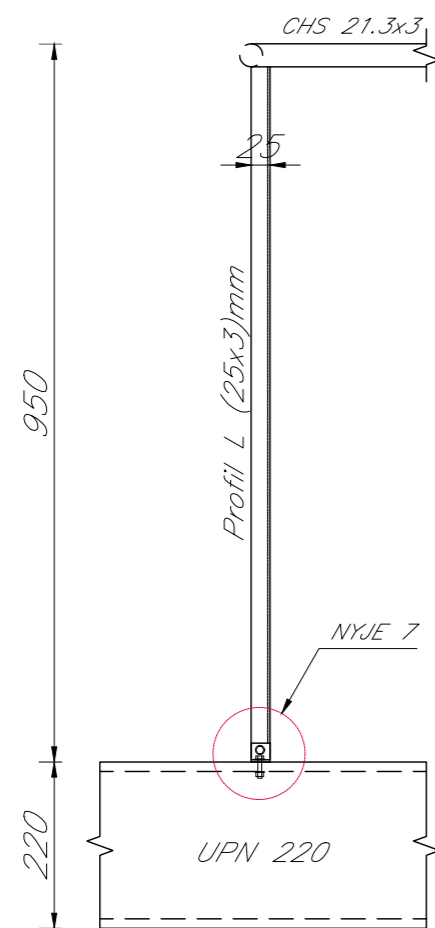
TECHNICAL NOTES:

- Dimensions are in "cm", dimensions of steel details are in "mm", quotas are in "m";  
The position layout to be taken from the architectural project;  
Concrete grade C20/25;  
Reinforcing steel bars S-500 or equivalent;  
Concrete cover:  
- Foundation 50mm;  
Steel grade of metal structure s275jr;  
Joints to be implemented according to the given details;  
The connecting plates to be used shall be S275;  
Bolts have to be of Class 8.8;  
The anchors to be used in the support joints, have to be of diameter M18, as well as of class 8.8, straight with end plate;  
Welding should have a height of 6-8mm (unless specified);  
For the support joint (fixed type) the welding joints should be angular with  $g \geq 6\text{mm}$ ;  
The anchors must be of Class 8.8, with a minimum installation depth of 35cm.

Section 1-1



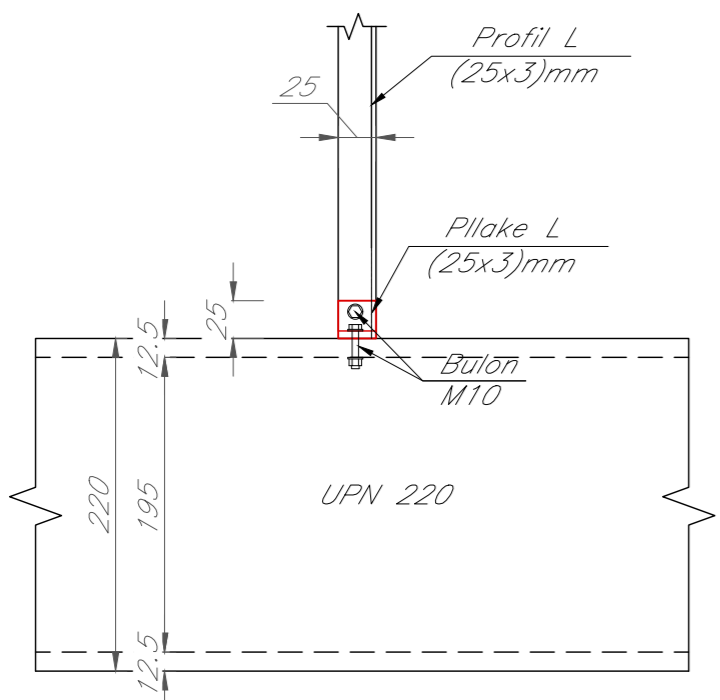
DETAJ I PARAPETIT METALIK  
SH. 1:10



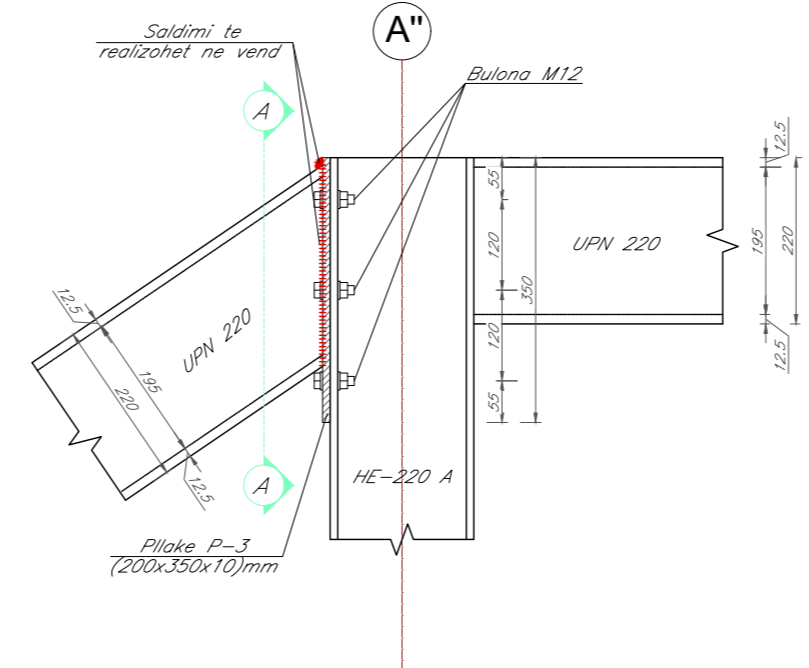
- SHENIME TEKNIKE:**
- Permasat janë në "cm", permasat e detajeve metalike janë në "mm" kuotat janë në "m";
  - Plani i piketimit të merret nga projekti arkitektonik;
  - Betoni Klasa C20/25;
  - Hekuri i armaturës S-500 ose ekuivalent;
  - Shtresa mbrojtëse e hekurit:  
- Themelet 50mm;
  - Çeliku i STRUKTURES METALIKE S275JR;
  - Nyjet të realizohen sipas detajev të dhëna;
  - Pllakat lidhëse që do të përdoren të jenë S275;
  - Bulonat të jenë të Klasës 8.8;
  - Prizhionerat që do të përdoren në nyjet e mbështetjes, të jenë me diameter M18, si dhe të klasës 8.8, të drejta me pllakë fundore;
  - Tegelat e saldimit të kenë lartësi tegeli 6-8mm (përvec rasteve ku është specifikuar);
  - Për Nyjen e mbështetjes (tip inkastrim) tegelat e saldimit të jenë këndore me  $g \geq 6mm$ ;
  - Prizhionerat që përdoren të jenë të Klasës 8.8, me gjatësi minimale inkastrimi 35cm.

**TECHNICAL NOTES:**  
Dimensions are in "cm", dimensions of steel details are in "mm", quotas are in "m";  
The position layout to be taken from the architectural project;  
Concrete grade C20/25;  
Reinforcing steel bars S-500 or equivalent;  
Concrete cover:  
- Foundation 50mm;  
Steel grade of metal structure s275jr;  
Joints to be implemented according to the given details;  
The connecting plates to be used shall be S275;  
Bolts have to be of Class 8.8;  
The anchors to be used in the support joints, have to be of diameter M18, as well as of class 8.8, straight with end plate;  
Welding should have a height of 6-8mm (unless specified);  
For the support joint (fixed type) the welding joints should be angular with  $g \geq 6mm$ ;  
The anchors must be of Class 8.8, with a minimum installation depth of 35cm.

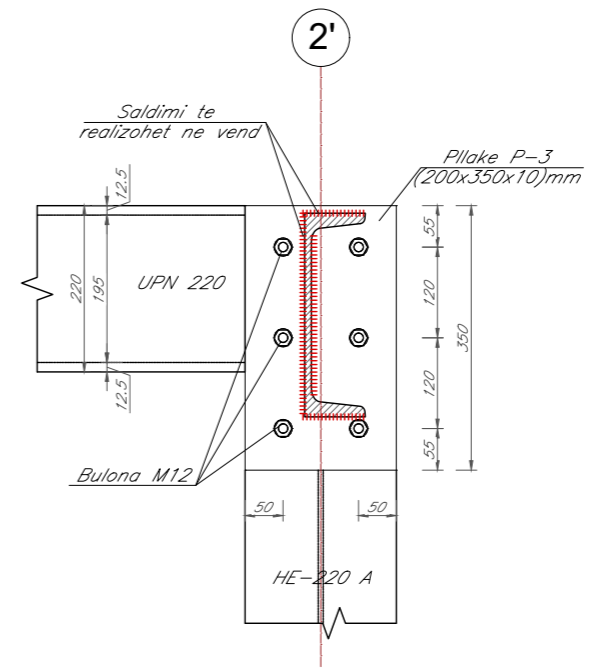
NYJE 7, SHK. 1:5



NYJE 4, SHK. 1:10



PREJA A-A, SHK. 1:10



PROJECT TITLE /  
TITULLI I PROJEKTTIT

SHKOLLA 9-VJECARE  
"VADARDHË"/"VADARDHË" SCHOOL

PHASE / FAZA DETAILED DESIGN /  
PROJEKT ZBATIM

DESIGN TEAM / GRUPI I PUNËS

Ing. Gjeolog	Valter Begaj	N. 0324/2
Arkitekt	Antonela Sallaj	A. 1055/2
Arkitekt	Ani Tola(Panariti)	A. 1108/2
Arkitekt	Gerit Bisha	
Ing. Mekanik	Gjergji Kotori	M. 0579/1
Ing. Ndërtimi	Ilirjan Kokalari	K. 1008/1
Ing. Ndërtimi	Izet Mehmetaj	
Ing. Ndërtimi	Anisa Lama	
Ing. Ndërtimi	Leonard Lami	
Ing. Hidroteknik	Luljeta Kuci	K. 0022/1
Ing. Hidroteknik	Renald Fejzulla	
Ing. Elektrik	Burhan Demneri	E. 1049/1
Ing. Elektrik	Ervis Lami	
Ing. Gjeodet	Shqiponja Civici	T. 1268
Ing. Gjeodet	Marsilda Ferko	
Ing. Gjeodet	Dimiter Kono	
Ing. Gjeoinformatik	Elfat Shehu	

K-90b 1:10

STRUCTURAL PROJECT / PROJEKTI STRUKTOROR

-Detajimi i Nyjeve Metalike

-Joint 4; 7

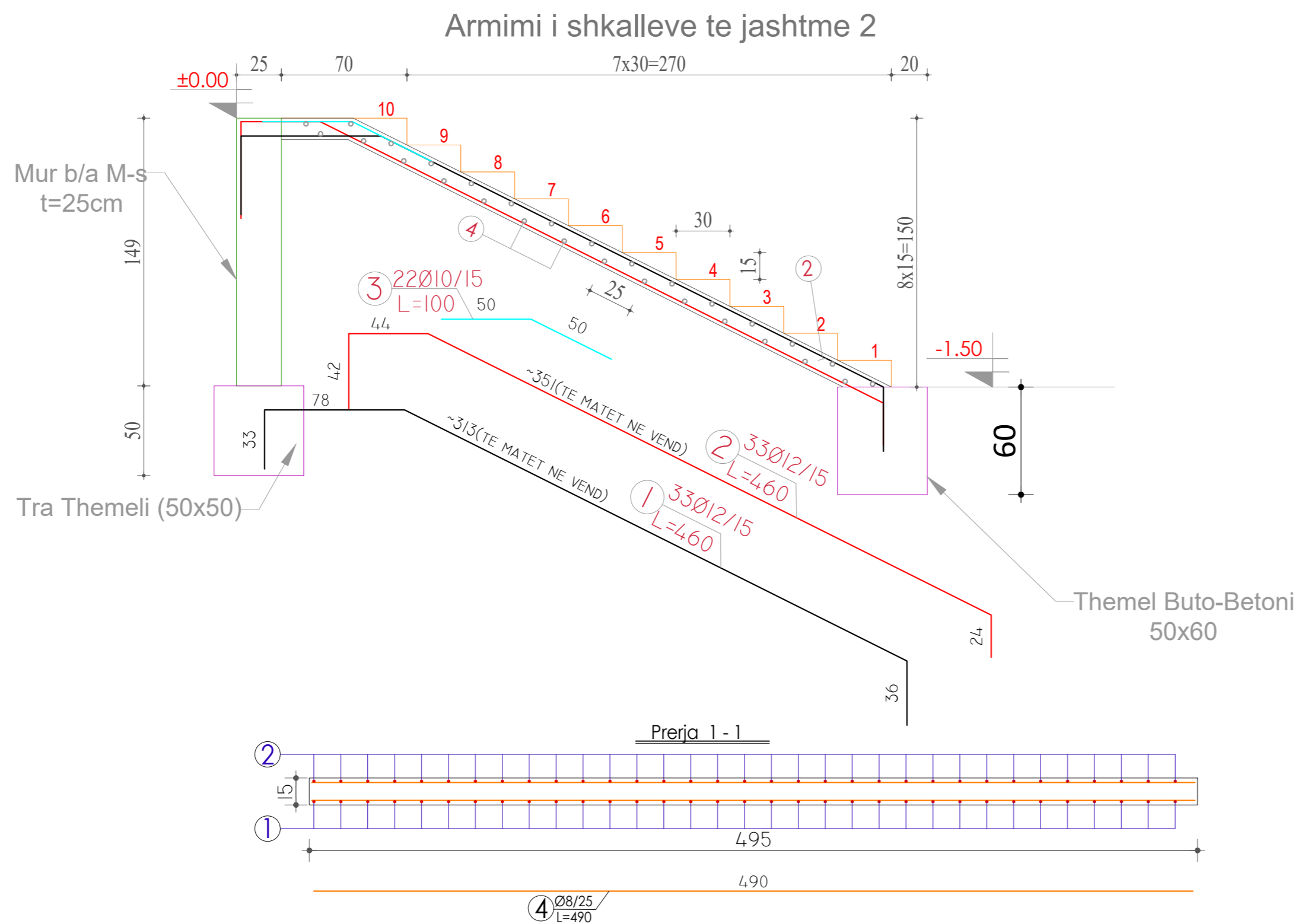
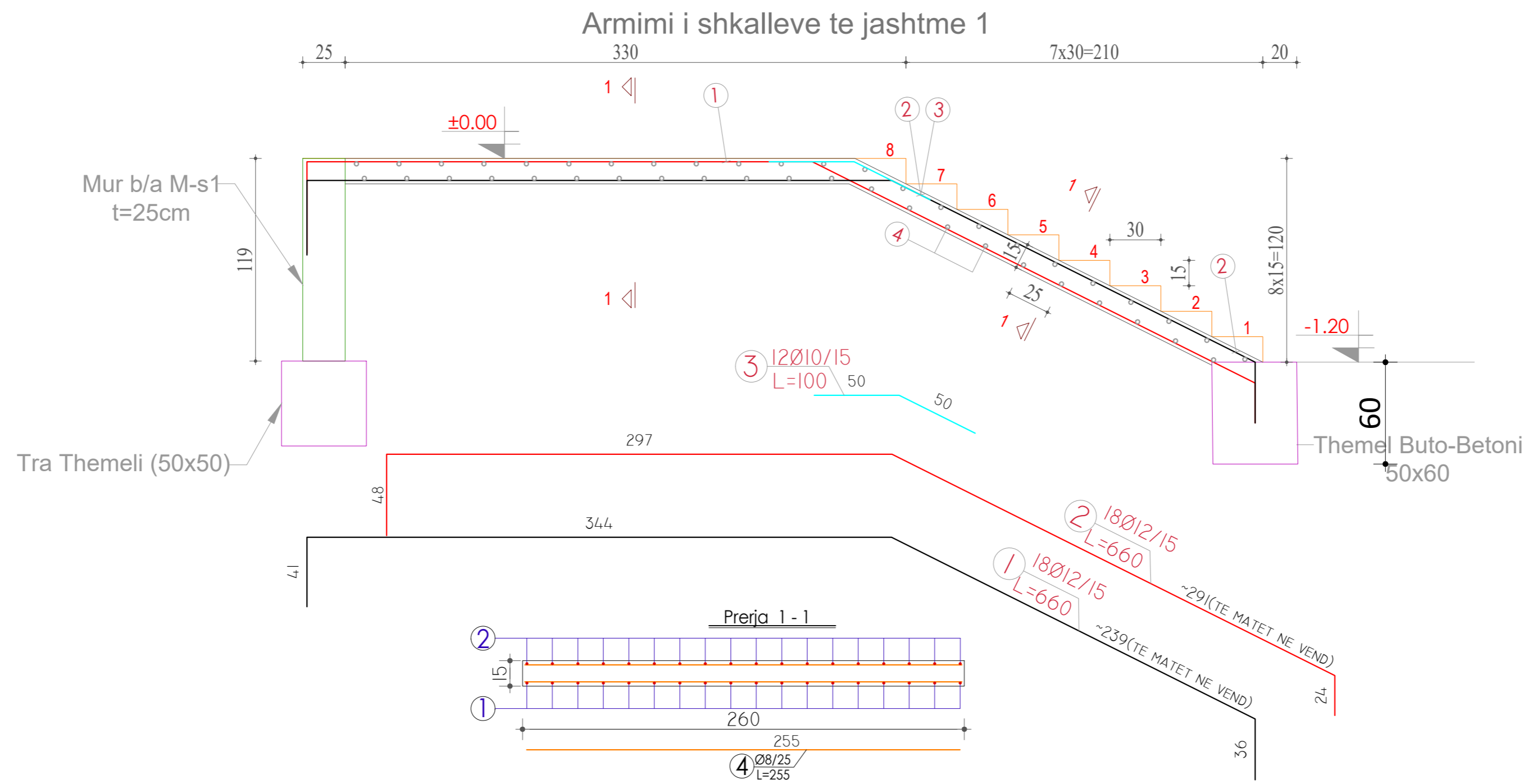
FORMATI A2 2023

CLIENT / KLIENT  
BASHKIA DURRËS

DESIGNER / PROJEKTUES  
Net-Group sh.p.k.







**PROJECT TITLE /  
TITULLI I PROJEKTI**

SHKOLLA 9-VJECARE  
"VADARDHË"/"VADARDHË" SCHOOL

**PHASE / FAZA** DETAILED DESIGN /  
PROJEKT ZBATIM

- SHENIME TEKNIKE :**
- Beton per Themelet C25/30
  - Beton per Shkallen C25/30
  - Hekur S 500s fyk=500N/mm2 ose ekuivalent
  - Shtresa mbrojtëse :
    - \* Themele 50 mm
    - \* Kollona 25 mm
    - \* Tirat 25 mm
    - \* Soleta 20 mm
    - \* Mure 25 mm
    - \* Shkalle 15 mm
  - Te zbatohen me rigorozitet kushtet teknike te zbatimit.

**DESIGN TEAM / GRUPI I PUNËS**

<b>Ing. Gjeolog</b>	Valter Begaj	N. 0324/2
<b>Arkitekt</b>	Antonela Sallaj	A. 1055/2
<b>Arkitekt</b>	Ani Tola (Panariti)	A. 1108/2
<b>Arkitekt</b>	Ceri Bisha	
<b>Ing. Mekanik</b>	Gjergji Kotari	M. 0579/1
<b>Ing. Ndërtimi</b>	Ilirjan Kokalari	K. 1008/1
<b>Ing. Ndërtimi</b>	Izet Mehmetaj	
<b>Ing. Ndërtimi</b>	Anisa Lama	
<b>Ing. Ndërtimi</b>	Leonard Lami	
<b>Ing. Hidroteknik</b>	Luljeta Kuci	K. 0022/1
<b>Ing. Hidroteknik</b>	Renald Fejzulla	
<b>Ing. Elektrik</b>	Burhan Demneri	E. 1049/1
<b>Ing. Elektrik</b>	Ervis Lami	
<b>Ing. Gjeodet</b>	Shqiponja Civici	T. 1268
<b>Ing. Gjeodet</b>	Marsilda Ferko	
<b>Ing. Gjeodet</b>	Dimitër Kono	
<b>Ing. Gjeoinformatik</b>	Elfat Shehu	

**K-91** 1:21

STRUCTURAL PROJECT / PROJEKTI STRUKTOROR

-Armimi i Shkalleve te Jashtme 1 & 2

-Outside Stair Reinforcement

FORMATI A2 2023

**CLIENT / KLIENT**

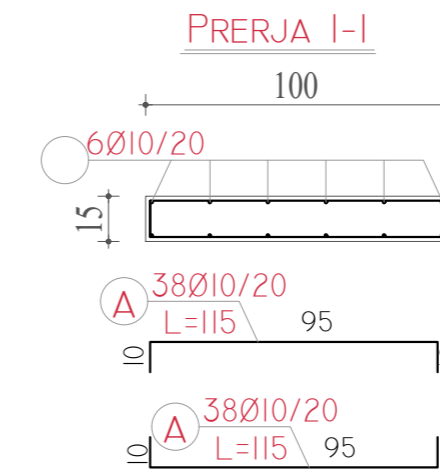
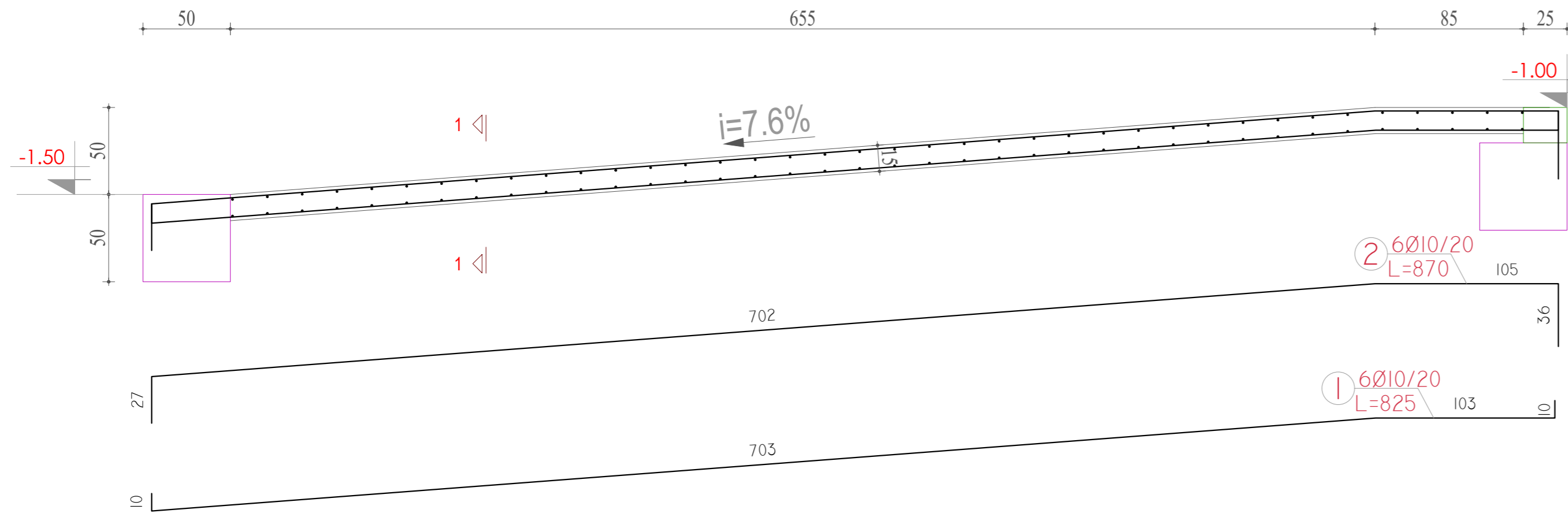
BASHKIA DURRËS

**DESIGNER / PROJEKTUES**

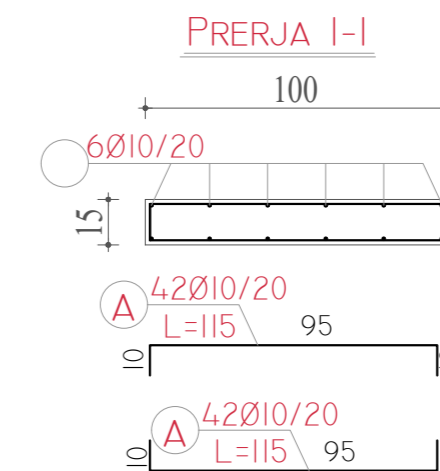
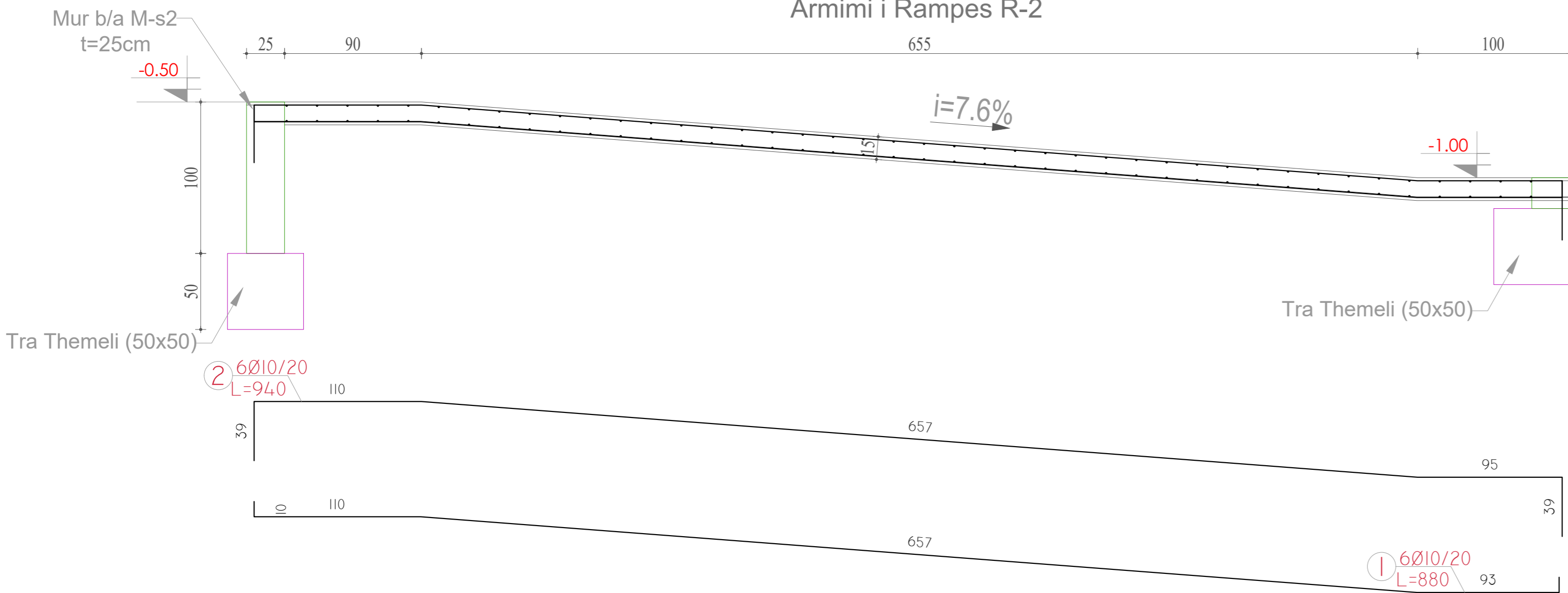
Net-Group sh.p.k.



### Armimi i Rampes R-1



### Armimi i Rampes R-2



### PROJECT TITLE / TITULLI I PROJEKTIT

SHKOLLA 9-VJECARE  
"VADARDHË"/"VADARDHË" SCHOOL

### PHASE / FAZA DETAILED DESIGN / PROJEKT ZBATIM

- SHENIME TEKNIKE :
- Beton per Themelet C25/30
  - Beton per Shkallen C25/30
  - Hekur S 500s fyk=500N/mm2 ose ekuivalent
  - Shitesa mbrojtëse :
    - \* Themele 50 mm
    - \* Kollona 25 mm
    - \* Tirat 25 mm
    - \* Soleta 20 mm
    - \* Mure 25 mm
    - \* Shkalle 15 mm
  - Te zbatohen me rigorozitet kushtet teknike te zbatimit.

### DESIGN TEAM / GRUPI I PUNËS

Ing. Gjeolog	Valter Begaj	N. 0324/2
Arkitekt	Antonela Sallaj	A. 1055/2
Arkitekt	Ani Tola(Panariti)	A. 1108/2
Arkitekt	Ceri Bisha	
Ing. Mekanik	Gjergji Kotori	M. 0579/1
Ing. Ndërtimi	Ilirian Kokalari	K. 1008/1
Ing. Ndërtimi	Izet Mehmetaj	
Ing. Ndërtimi	Anisa Lama	
Ing. Ndërtimi	Leonard Lami	
Ing. Hidroteknik	Luljeta Kuci	K. 0022/1
Ing. Hidroteknik	Renald Fejzulla	
Ing. Elektrik	Burhan Demneri	E. 1049/1
Ing. Elektrik	Ervis Lami	
Ing. Gjeodet	Shqiponja Civici	T. 1268
Ing. Gjeodet	Marsilda Ferko	
Ing. Gjeodet	Dimiter Kono	
Ing. Gjeoinformatik	Elfat Shehu	

K-92 1:25

STRUCTURAL PROJECT / PROJEKTI STRUKTOROR

-Armimi i Rampave R-1; R-2

-Wheelchair Ramps Reinforcement

FORMATI A2 2023

### CLIENT / KLIENT

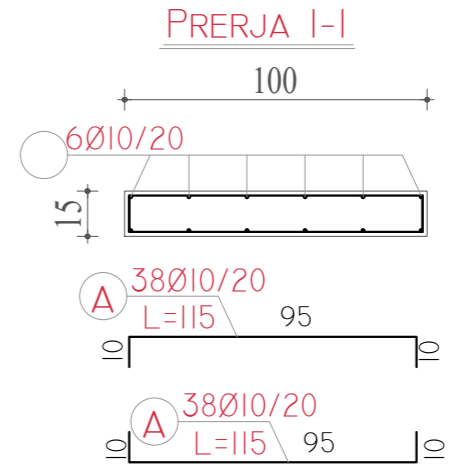
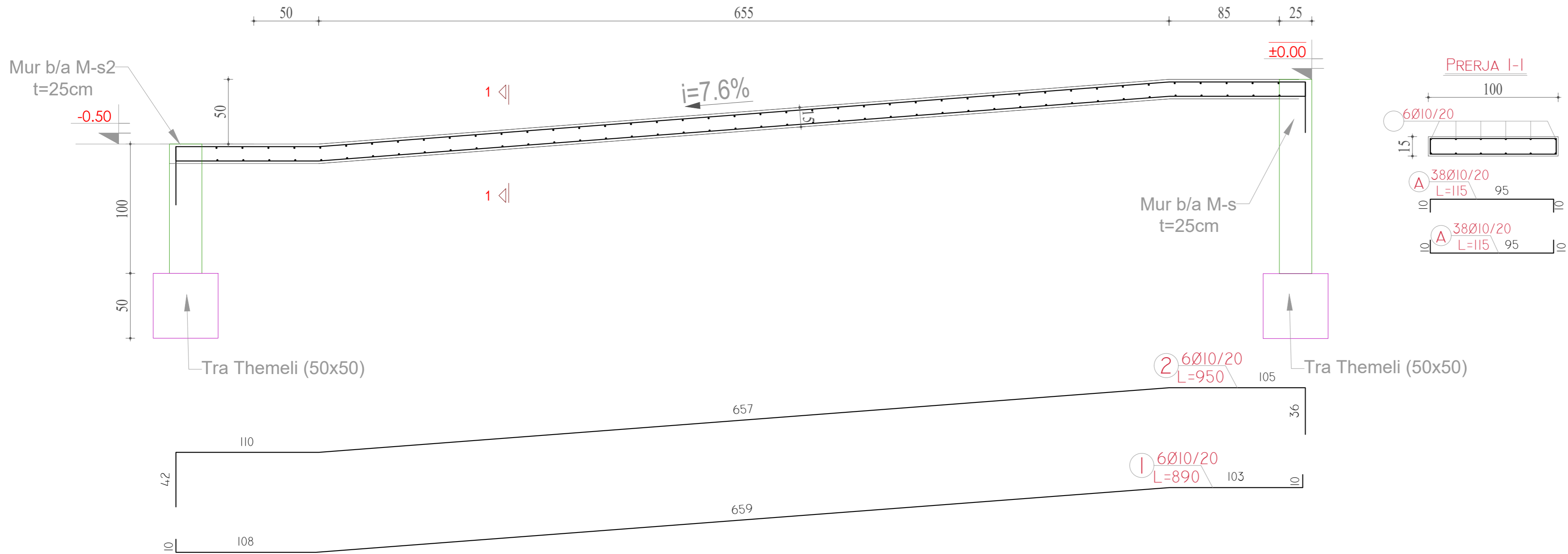
BASHKIA DURRËS

### DESIGNER / PROJEKTUES

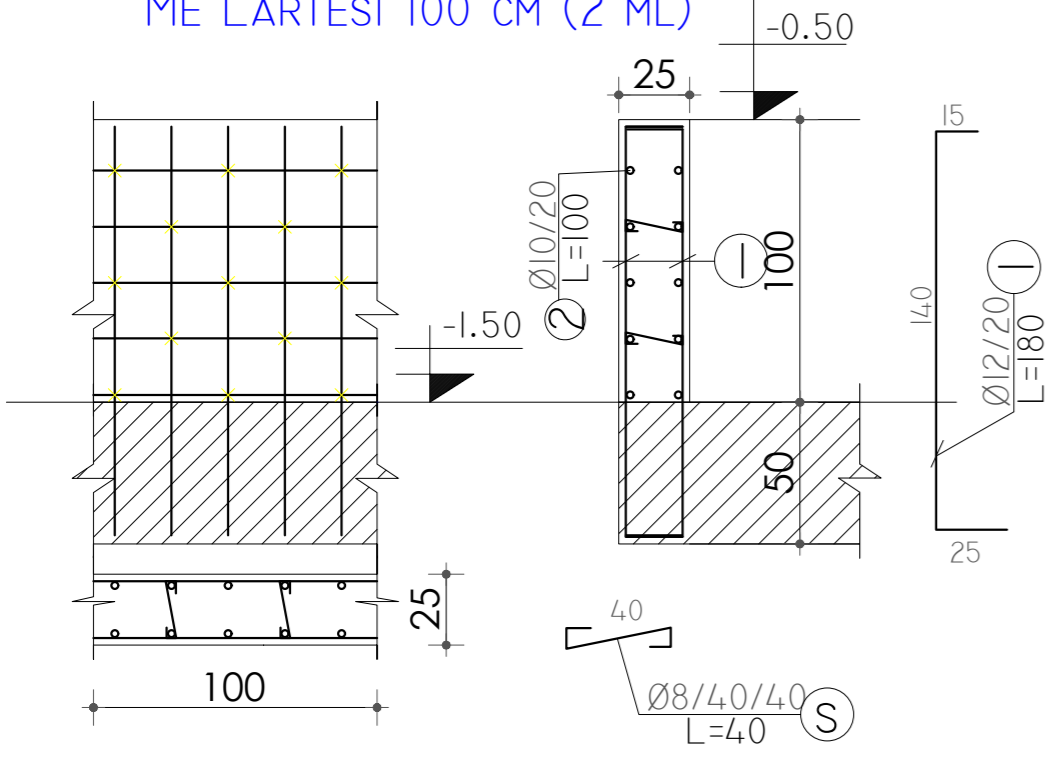
Net-Group sh.p.k.



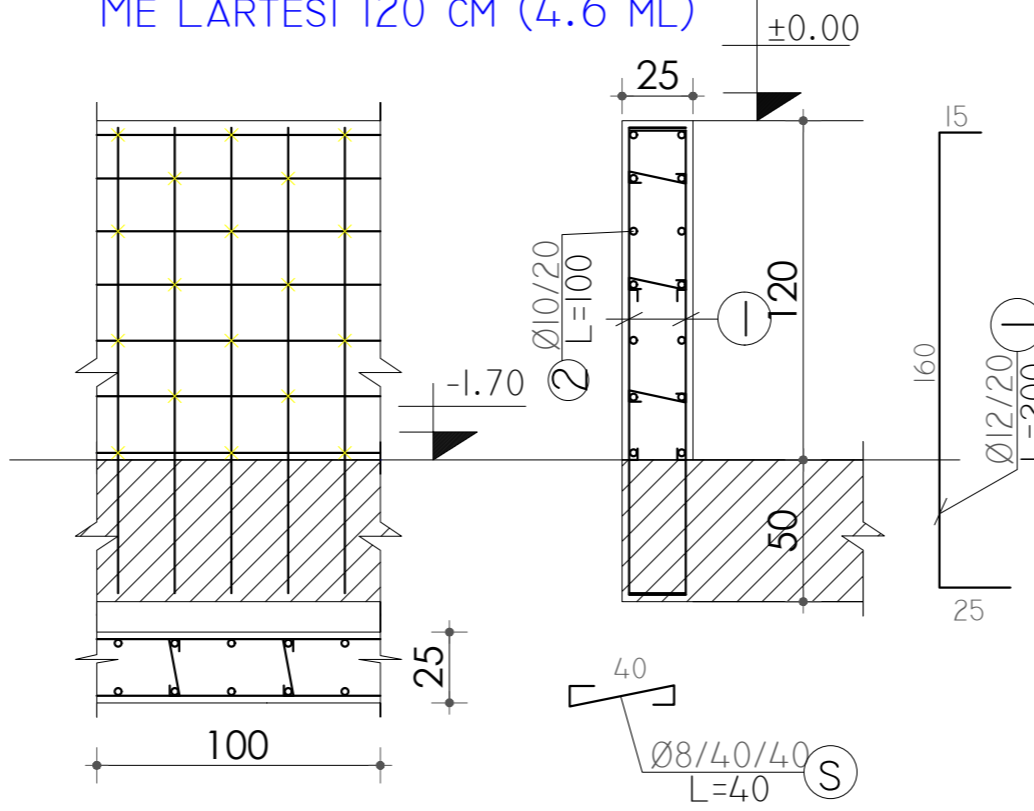
# Armimi i Rampes R-3



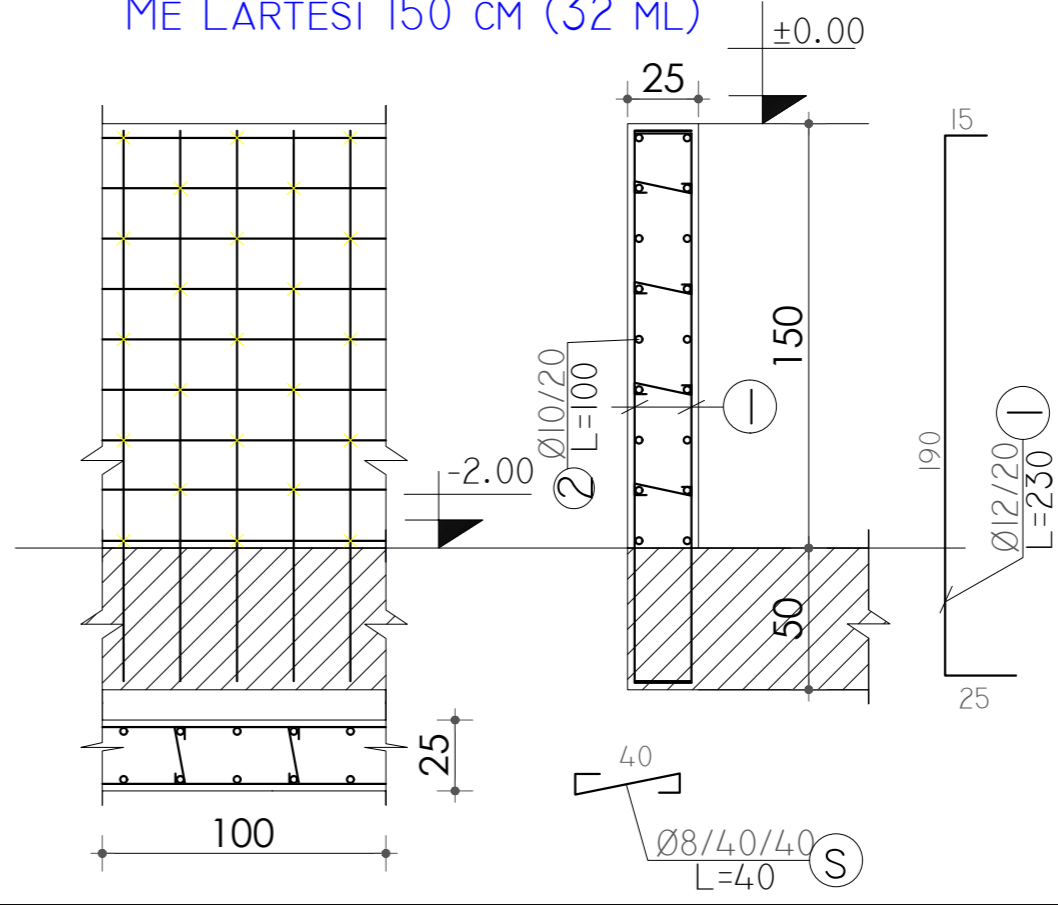
## ARMIMI I MURIT TE PODRUMIT M-S2 ME LARTESI 100 CM (2 ML)



## ARMIMI I MURIT TE PODRUMIT M-S1 ME LARTESI 120 CM (4.6 ML)



## ARMIMI I MURIT TE PODRUMIT M-S ME LARTESI 150 CM (32 ML)



### PROJECT TITLE / TITULLI I PROJEKTTIT

SHKOLLA 9-VJECARE "VADARDHË"/"VADARDHË" SCHOOL

### PHASE / FAZA DETAILED DESIGN / PROJEKT ZBATIM

- SHENIME TEKNIKE :
- Beton per Themelet C25/30
  - Beton per Shkallen C25/30
  - Hekur S 500s fyk=500N/mm2 ose ekuivalent
  - Shitesa mbrojtëse :
    - \* Themele 50 mm
    - \* Kollona 25 mm
    - \* Tirre 25 mm
    - \* Soleta 20 mm
    - \* Mure 25 mm
    - \* Shkalle 15 mm
  - Te zbatohen me rigorozitet kushtet teknike te zbatimit.

### DESIGN TEAM / GRUPI I PUNËS

Ing. Gjeolog	Valter Begaj	N. 0324/2
Arkitekt	Antonela Sallaj	A. 1055/2
Arkitekt	Ani Tola(Panariti)	A. 1108/2
Arkitekt	Ceri Bisha	
Ing. Mekanik	Gjergji Kotari	M. 0579/1
Ing. Ndërtimi	Ilirjan Kokalari	K. 1008/1
Ing. Ndërtimi	Izet Mehmetaj	
Ing. Ndërtimi	Anisa Lama	
Ing. Ndërtimi	Leonard Lami	
Ing. Hidroteknik	Luljeta Kuci	K. 0022/1
Ing. Hidroteknik	Renald Fejzulla	
Ing. Elektrik	Burhan Demneri	E. 1049/1
Ing. Elektrik	Ervis Lami	
Ing. Gjeodet	Shqiponja Civici	T. 1268
Ing. Gjeodet	Marsilda Ferko	
Ing. Gjeodet	Dimiter Kono	
Ing. Gjeoinformatik	Elfat Shehu	

K-93 1:25

STRUCTURAL PROJECT / PROJEKTI STRUKTUROR

-Armimi i Rampes R-3, Armimi i Murit M-s; M-s1; M-s2  
-Wheelchair Ramps Reinforcement; Wall M-s reinforcement

FORMATI A2 2023

### CLIENT / KLIENT

BASHKIA DURRËS

### DESIGNER / PROJEKTUES

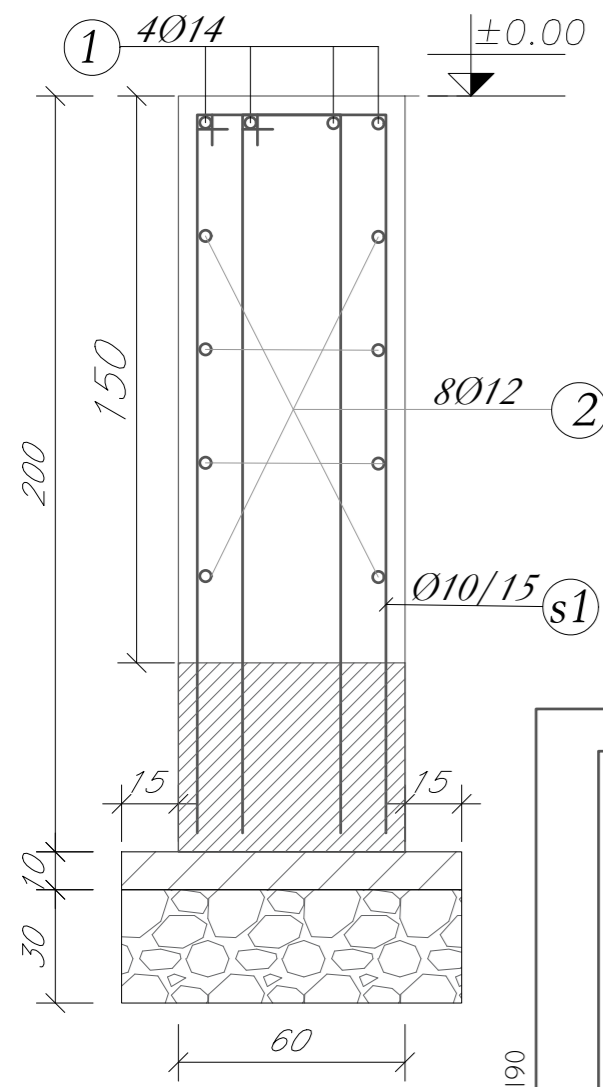
Net-Group sh.p.k.



ARMIMI I PLINTIT P-1

SH. 1:20

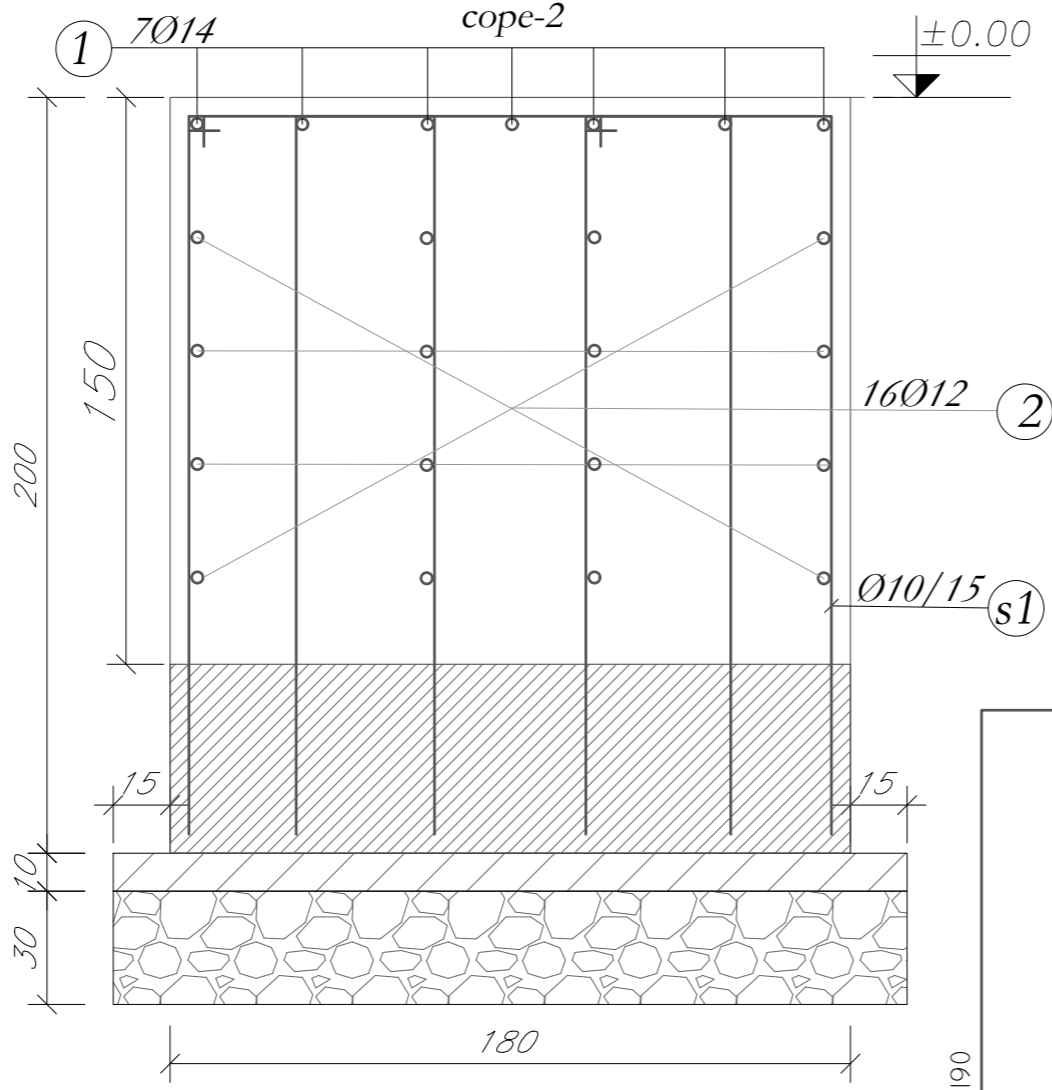
cope-4



ARMIMI I PLINTIT P-2

SH. 1:20

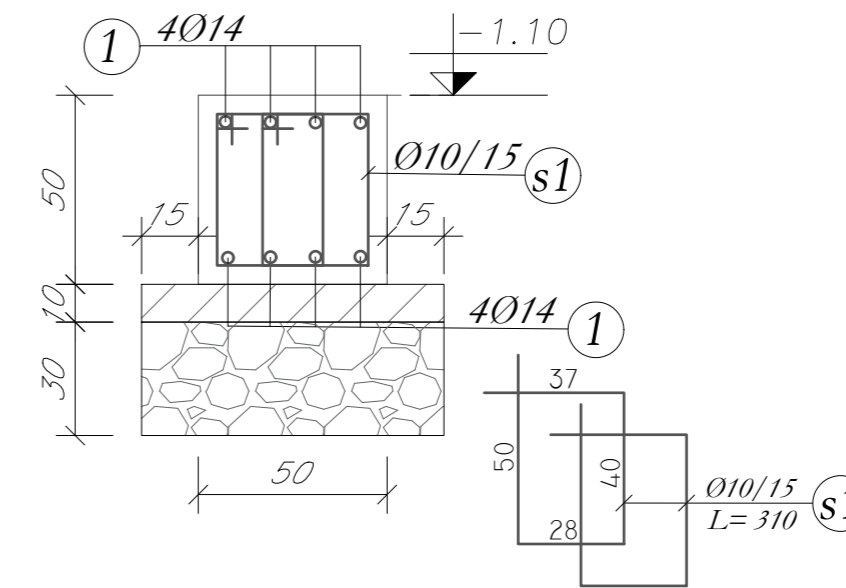
cope-2



ARMIMI I TRAUT TE THEMELIT

SH. 1:20

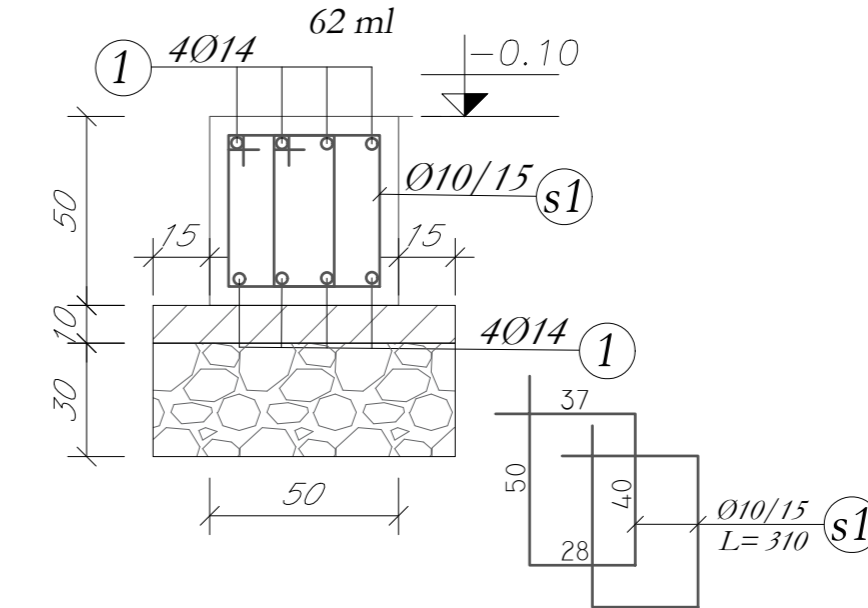
34 ml



ARMIMI I TRAUT TE THEMELIT PER MURIN RRETHUES

SH. 1:20

62 ml



Pershkrimi	Pcs.	Poz.	Ø	Gjatesia	Sasia	Gjatesia	Ø	Pesha njesi	Gjatesia Totale	Pesha	PESHA TOTALE			
Emertimi	Cope	Nr	mm	cm	Sasia	m	mm	kg/ml	m	kg	kg	kg		
Armimi i Shkalles se Jashtme 1	1	1	12	660	18	118.80	8	0.395	114.75	45.28	Ø ≤ 10	52.68		
		2	12	660	18	118.80	10	0.617	12.00	7.40				
		3	10	100	12	12.00							52.7	
		4	8	255	45	114.75	12	0.888	237.60	210.95				
									14	1.208	0.00	0.00	Ø > 10	210.95
									16	1.578	0.00	0.00		
									18	1.998	0.00	0.00		
									20	2.466	0.00	0.00		
		Pesha totale per nje element										263.62		263.62

Pershkrimi	Pcs.	Poz.	Ø	Gjatesia	Sasia	Gjatesia	Ø	Pesha njesi	Gjatesia Totale	Pesha	PESHA TOTALE			
Emertimi	Cope	Nr	mm	cm	Sasia	m	mm	kg/ml	m	kg	kg	kg		
Armimi i Shkalles se Jashtme 2	1	1	12	460	33	151.80	8	0.395	142.10	56.07	Ø ≤ 10	69.63		
		2	12	460	33	151.80	10	0.617	22.00	13.56				
		3	10	100	22	22.00							69.6	
		4	8	490	29	142.10	12	0.888	303.60	269.54				
									14	1.208	0.00	0.00	Ø > 10	269.54
									16	1.578	0.00	0.00		
									18	1.998	0.00	0.00		
									20	2.466	0.00	0.00		
		Pesha totale per nje element										339.18		339.18

Pershkrimi	Pcs.	Poz.	Ø	Gjatesia	Sasia	Gjatesia	Ø	Pesha njesi	Gjatesia Totale	Pesha	PESHA TOTALE			
Emertimi	Cope	Nr	mm	cm	Sasia	m	mm	kg/ml	m	kg	kg	kg		
Armimi i Rampes R-1 (te Jashtme)	1	1	10	825	6	49.50	8	0.395	0.00	0.00	Ø ≤ 10	116.59		
		2	10	870	6	52.20	10	0.617	189.10	116.59				
		A	10	115	76	87.40							116.6	
									12	0.888			0.00	0.00
									14	1.208	0.00	0.00	Ø > 10	-
									16	1.578	0.00	0.00		
									18	1.998	0.00	0.00		
									20	2.466	0.00	0.00		
		Pesha totale per nje element										116.59		116.59

PROJECT TITLE /  
TITULLI I PROJEKTT

SHKOLLA 9-VJECARE  
"VADARDHË"/"VADARDHË" SCHOOL

PHASE / FAZA DETAILED DESIGN /  
PROJEKT ZBATIM

- SHENIME TEKNIKE :
- Beton per Themelet C25/30
  - Beton per Shkallen C25/30
  - Hekur S 500s fyk=500N/mm2 ose ekuivalent
  - Shtresa mbrojtese :
    - \* Themele 50 mm
    - \* Kollona 25 mm
    - \* Trate 25 mm
    - \* Soleta 20 mm
    - \* Mure 25 mm
    - \* Shkalle 15 mm
  - Te zbatohen me rigorozitet kushtet teknike te zbatimit.

DESIGN TEAM / GRUPI I PUNËS

- |                     |                    |           |
|---------------------|--------------------|-----------|
| Ing. Gjeolog        | Valter Begaj       | N. 0324/2 |
| Arkitekt            | Antonela Sallaj    | A. 1055/2 |
| Arkitekt            | Ani Tola(Panariti) | A. 1108/2 |
| Arkitekt            | Ceri Bisha         |           |
| Ing. Mekanik        | Gjergji Kotori     | M. 0579/1 |
| Ing. Ndërtimi       | Ilirian Kokalari   | K. 1008/1 |
| Ing. Ndërtimi       | Izet Mehmetaj      |           |
| Ing. Ndërtimi       | Anisa Lama         |           |
| Ing. Ndërtimi       | Leonard Lami       |           |
| Ing. Hidroteknik    | Luljeta Kuci       | K. 0022/1 |
| Ing. Hidroteknik    | Renald Fejzulla    |           |
| Ing. Elektrik       | Burhan Demneri     | E. 1049/1 |
| Ing. Elektrik       | Ervis Lami         |           |
| Ing. Gjeodet        | Shqiponja Civici   | T. 1268   |
| Ing. Gjeodet        | Marsilda Ferko     |           |
| Ing. Gjeodet        | Dimiter Kono       |           |
| Ing. Gjeoinformatik | Elifat Shehu       |           |

K-94 1:20

STRUCTURAL PROJECT / PROJEKTI STRUKTOROR

-Armimi i Traut te Themelit; Armimi i  
Plintave P-1; P-2  
-Foundation Beam Reinforcement;  
Foundation Pads P-1; P-2

FORMATI A2 2023

CLIENT / KLIENT

BASHKIA DURRËS

DESIGNER / PROJEKTUES

Net-Group sh.p.k.



