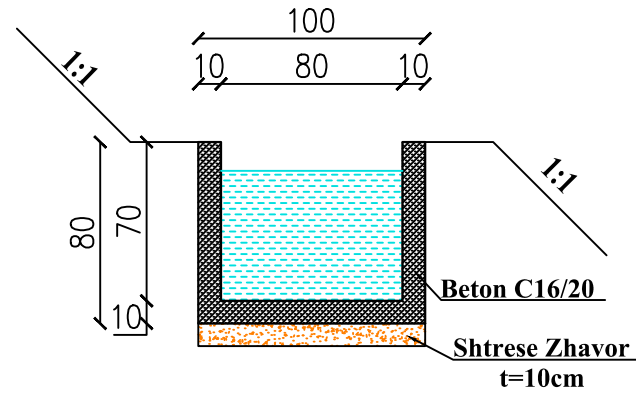


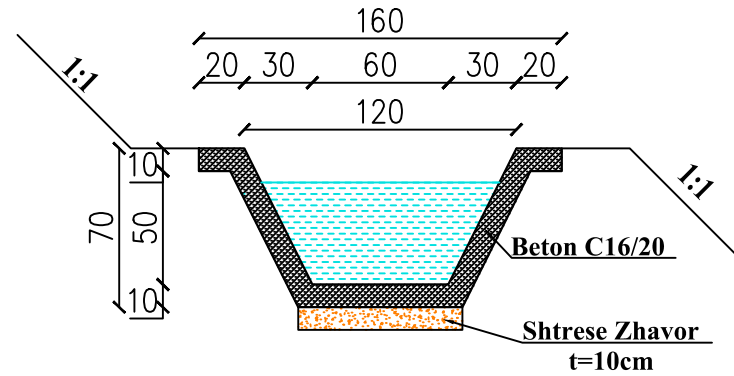
### SEKSION TIP 1

S.1 - S.67  
Prog: 0-716.68 m



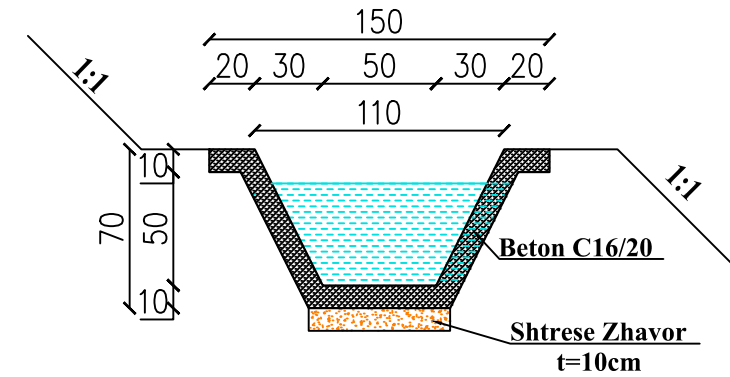
### SEKSION TIP 2

S.67 - S.165  
Prog: 716.68-1957.98 m



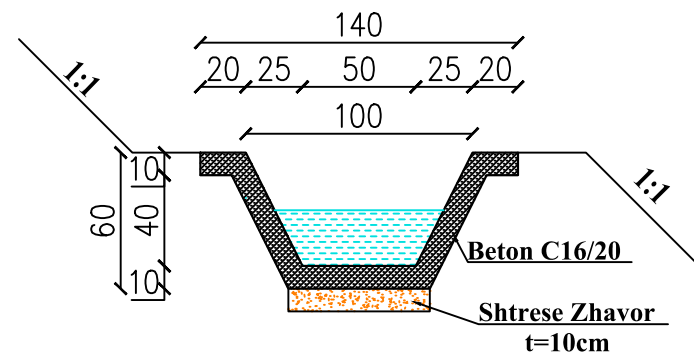
### SEKSION TIP 3

S.165 - S.218  
Prog: 1957.98-2735.96 m



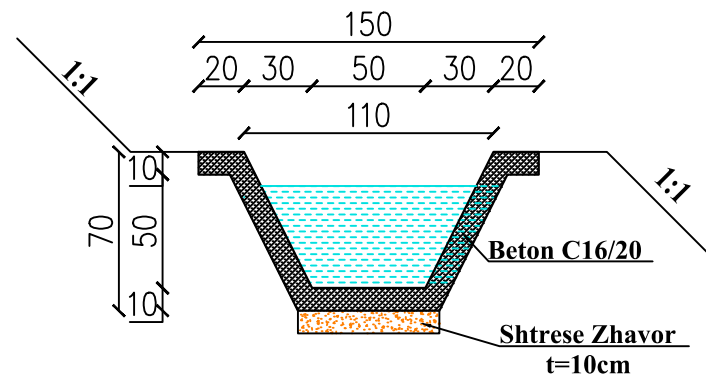
### SEKSION TIP 4

S.218 - S.233  
Prog: 2735.96-3071.67 m



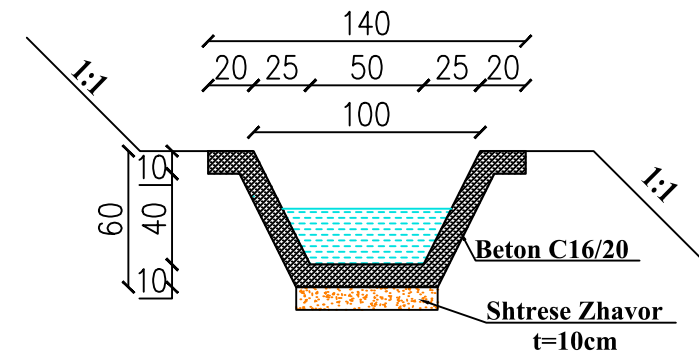
### SEKSION TIP 5

S.233 - S.266  
Prog: 3071.67-3559.46 m



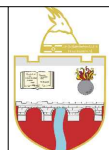
### SEKSION TIP 6

S.266 - S.278  
Prog: 3559.45-3761.47 m



Investitor / Kontraktor:  
**BASHKIA KLOS**  
KLOS MUNICIPALITY

Adresa:  
Rruga "Rexhap Pashe Mati",  
Klos - Albania



Objekti: **NDERTIM KANAL UJITES**  
**FULLQET KLOS**

Numri i projektit: **AL\_KL\_K-Full\_Pt-01**  
Vendodhja e projektit: **FULLQET-KLOS**

**HMK CONSULTING SH.P.K.**  
Konsulent-Projektim-Mbikëqim  
A Ad-Rruga "Superstrada Devoll"  
E hmkconsulting2015@gmail.com  
C +355 689080130



Grupi teknik i projektimit:  
"HMK-Consulting" shpk Nr.lic. N- 6724/1  
"ERALD-G" shpk Nr.lic. N- 5304/6  
"HP-STUDIO" shpk Nr.lic. N- 6992/2

Emërtimi i fletës:  
**PRERJE TERTHORE TIP**

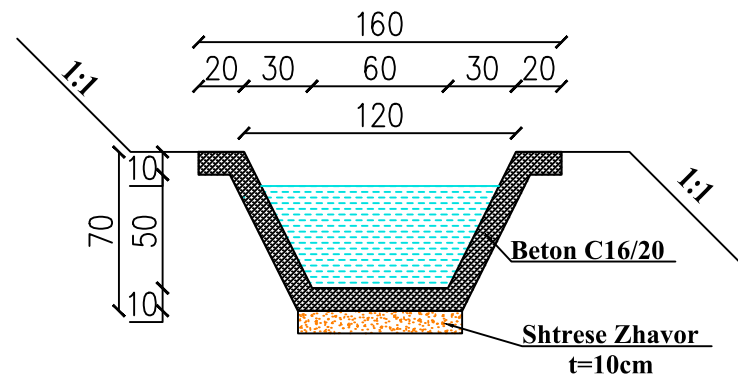
Drejtor Teknik:  
**Hekuran HOXHALLI** Lic. K-0632/6  
Inxhinier Hidroteknik:  
**Ferdinand SHAHINLLARI** Lic. K- 1376/1  
Inxhinier Topograf:  
**Mustafa HOXHAJ** Lic. T-1059/1  
Inxhinier Mekanik:  
**Ervin MINAROLLI** Lic. M-1131/1

Inxhinier Infrastruktura:  
**Gezim ISLAMI** Lic. K-1196/3  
Inxhinier Gjeolog:  
**Panajot AUCKOLLI** Lic. GJ-0566/1  
Inxhinier Mjedis:  
**Dhionis KOTMILO** Lic. M-1147  
Inxhinier Ndertimi:  
**Gezim PAJO**

Faza e projektit:  
**Projekt Zbatimi**  
Shkalla: **A3 / 1:100**  
Data:  
**Shtator/2016**  
Nr i fletes: **P.T\_ 01**

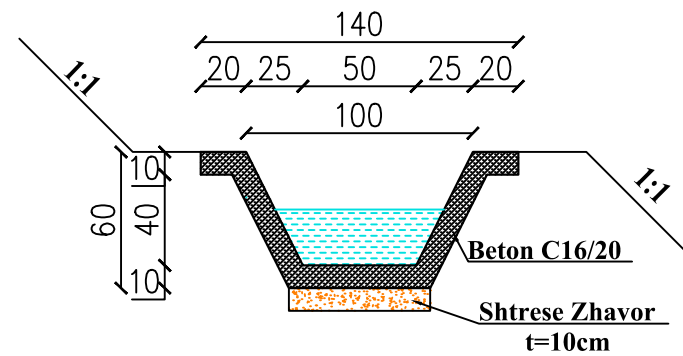
**SEKSION TIP 7**

S.278 - S.309  
Prog: 3761.47-4119.67 m



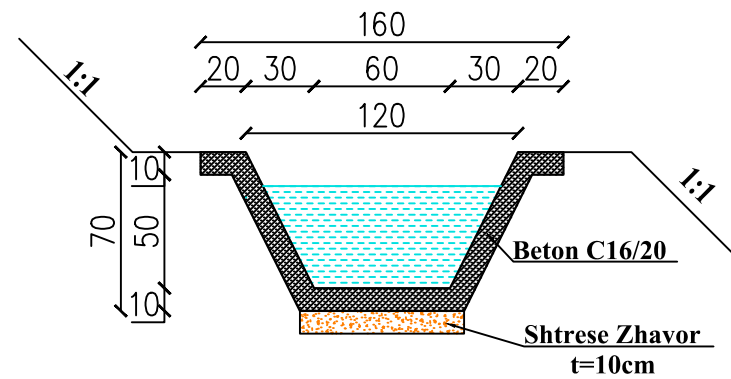
**SEKSION TIP 8**

S.309 - S.337  
Prog: 4119.67-4593.24 m

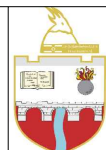


**SEKSION TIP 9**

S.337 - S.362  
Prog: 4593.24-5256.6 m



Investitor / Kontraktor:  
**BASHKIA KLOS**  
KLOS MUNICIPALITY



Objekti: **NDERTIM KANAL UJITES**  
**FULLQET KLOS**

Numri i projektit: **AL\_KL\_K-Full\_Pt-02**      Vendodhja e projektit: **FULLQET-KLOS**

**HMK CONSULTING SH.P.K**  
Konsulencë-Projektim-Mbikëqimje  
A Ad-Rruga "Superstrada Devoll"  
E hmkconsulting2015@gmail.com  
C +355 689080130



Grupi teknik i projektimit:  
"HMK-Consulting" shpk Nr .lic. N- 6724/1  
"ERALD-G" shpk Nr.lic. N- 5304/6  
"HP-STUDIO" shpk Nr.lic. N- 6992/2

Emërtimi i fletës:  
**PRERJE TERTHORE TIP**

Drejtor Teknik:  
**Hekuran HOXHALLI** Lic. K-0632/6  
Inxhinier Hidroteknik:  
**Ferdinand SHAHINLLARI** Lic. K- 1376/1  
Inxhinier Topograf:  
**Mustafa HOXHAJ** Lic. T-1059/1  
Inxhinier Mekanik:  
**Ervin MINAROLLI** Lic. M-1131/1

Inxhinier Infrastruktura:  
**Gezim ISLAMI** Lic. K-1196/3  
Inxhinier Gjeolog  
**Panajot ALIÇKOLLI** Lic. GJ-0566/1  
Inxhinier Mjedis:  
**Dhionis KOTMILO** Lic. M-1147  
Inxhinier Ndertimi:  
**Gezim PAJO**

Faza e projektit:  
**Projekt Zbatimi**  
Shkalla: **A3 / 1:100**  
Data:  
**Shtator/2016**  
Nr i fletes: **P.T\_ 02**

Adresa:  
Rruga "Rexhap Pashe Mati",  
Klos - Albania