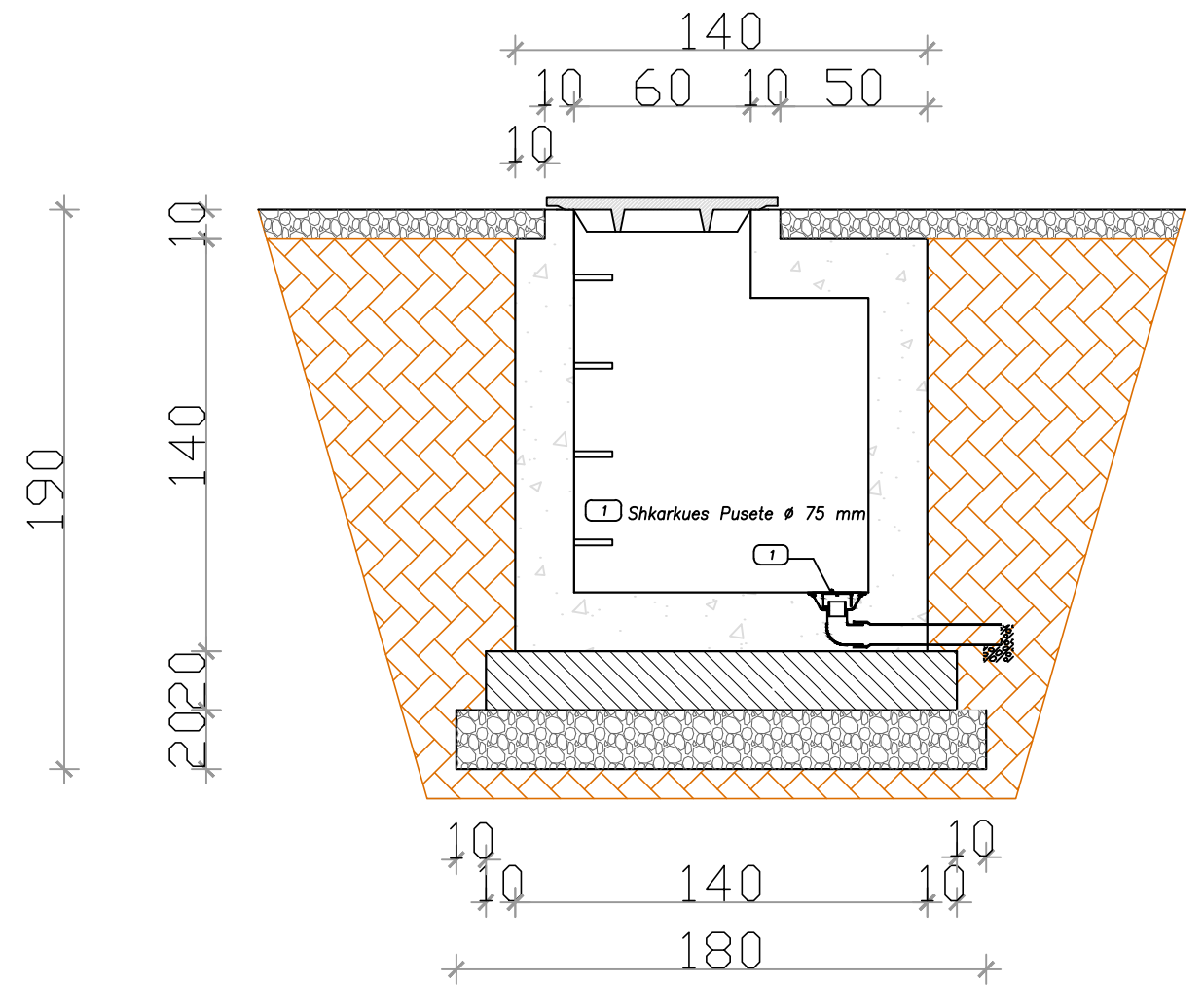
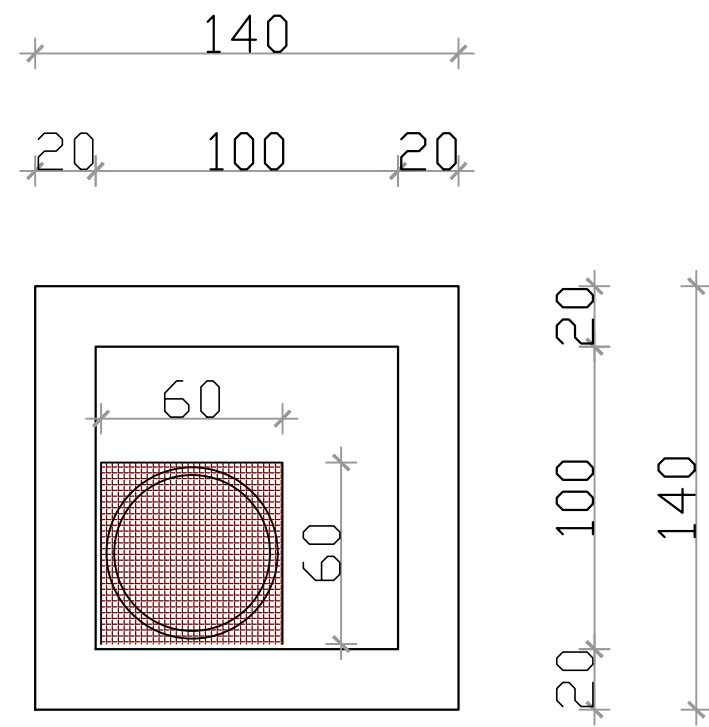
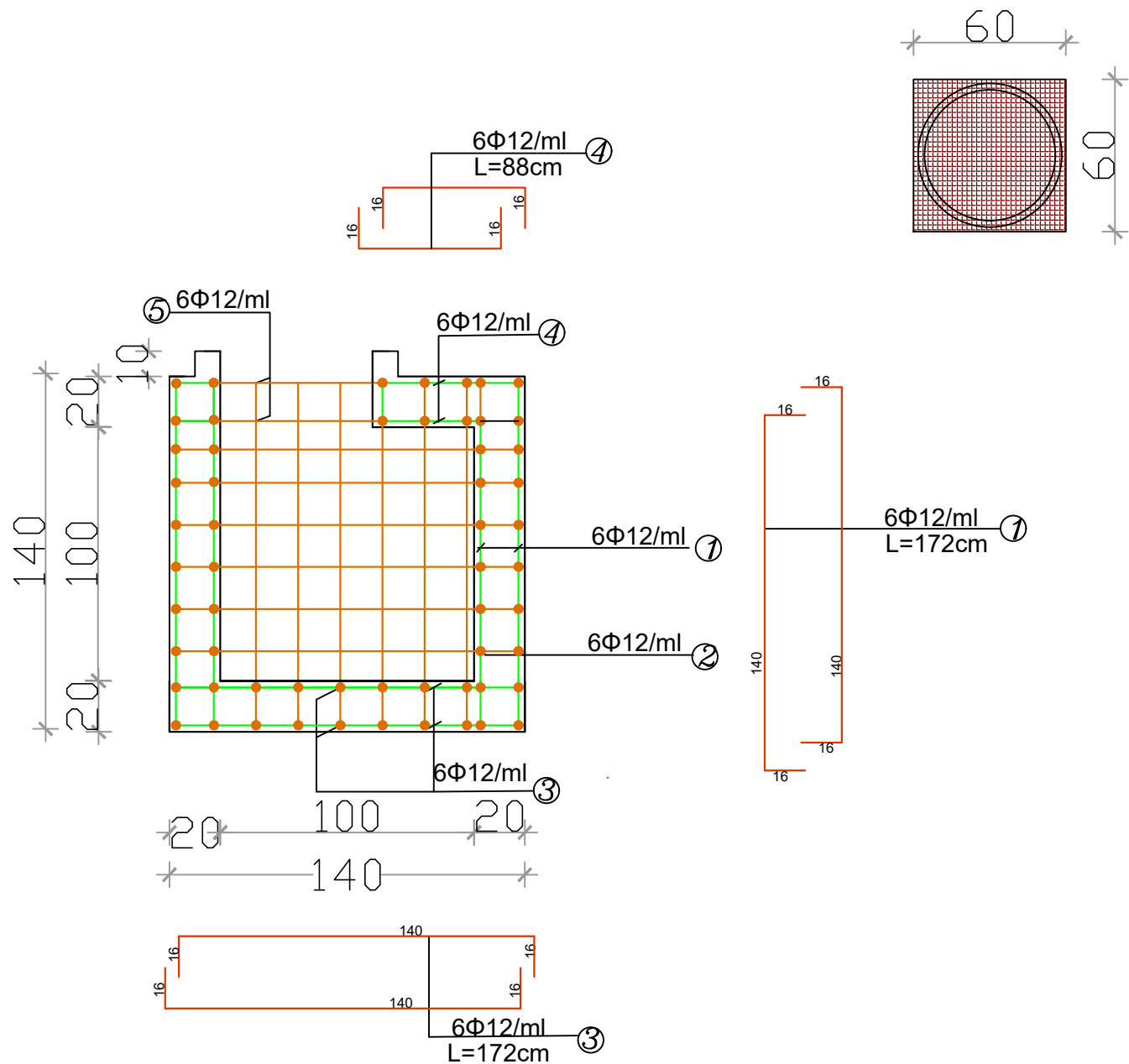


PUSETE TIPIKE Nr.1 100x100, h= 1.9 m (SC.1:25)



PROJEKT ZBATIMI		 INVESTITORI: SH.A. UJESJELLES GRAMSH PROJEKTUESI: HYDROWATER-ALBANIA	
SHKALLA 1:25	Drejtimes teknik. Hidro	G.PUSTINA	PRILL 2021
	INXHINIER. Hidroteknik	J.BETI	NR I VIZATIMIT
FORMATI A ₃	INXHINIER.Gjeodet	B. ISUFATI	GR-DET-KOT-A3-01
	Ndertimin i linjes se furnizim me uje i fshatrave Kotorr, Liras, Storr, Bashkia Gramsh		

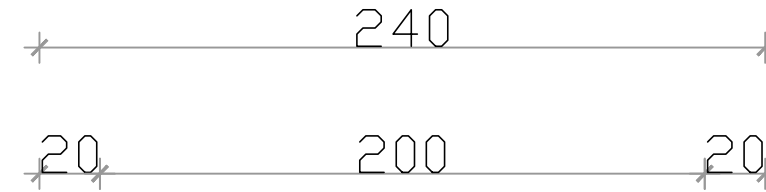
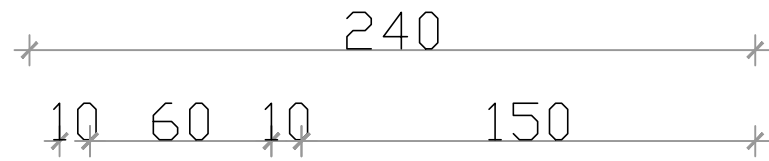
ARMIMI PUSETE TIPIKE Nr.1 100x100, h= 1.9 m (SC.1:25)



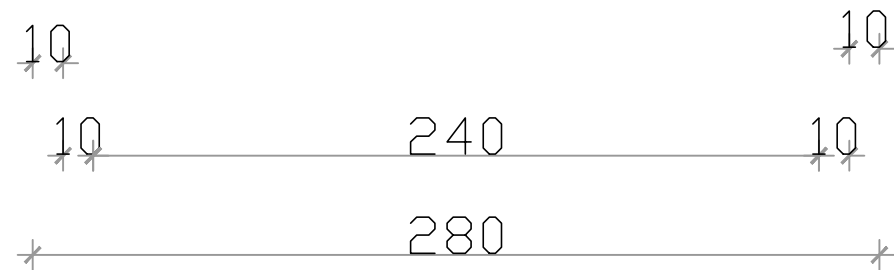
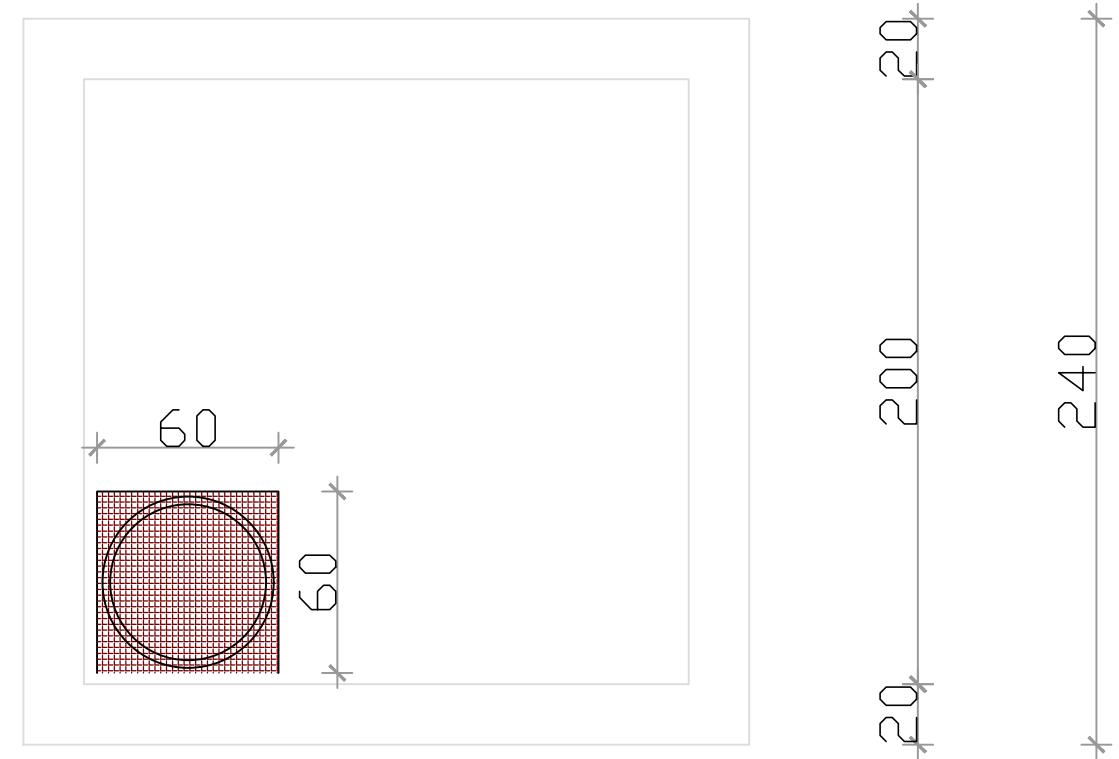
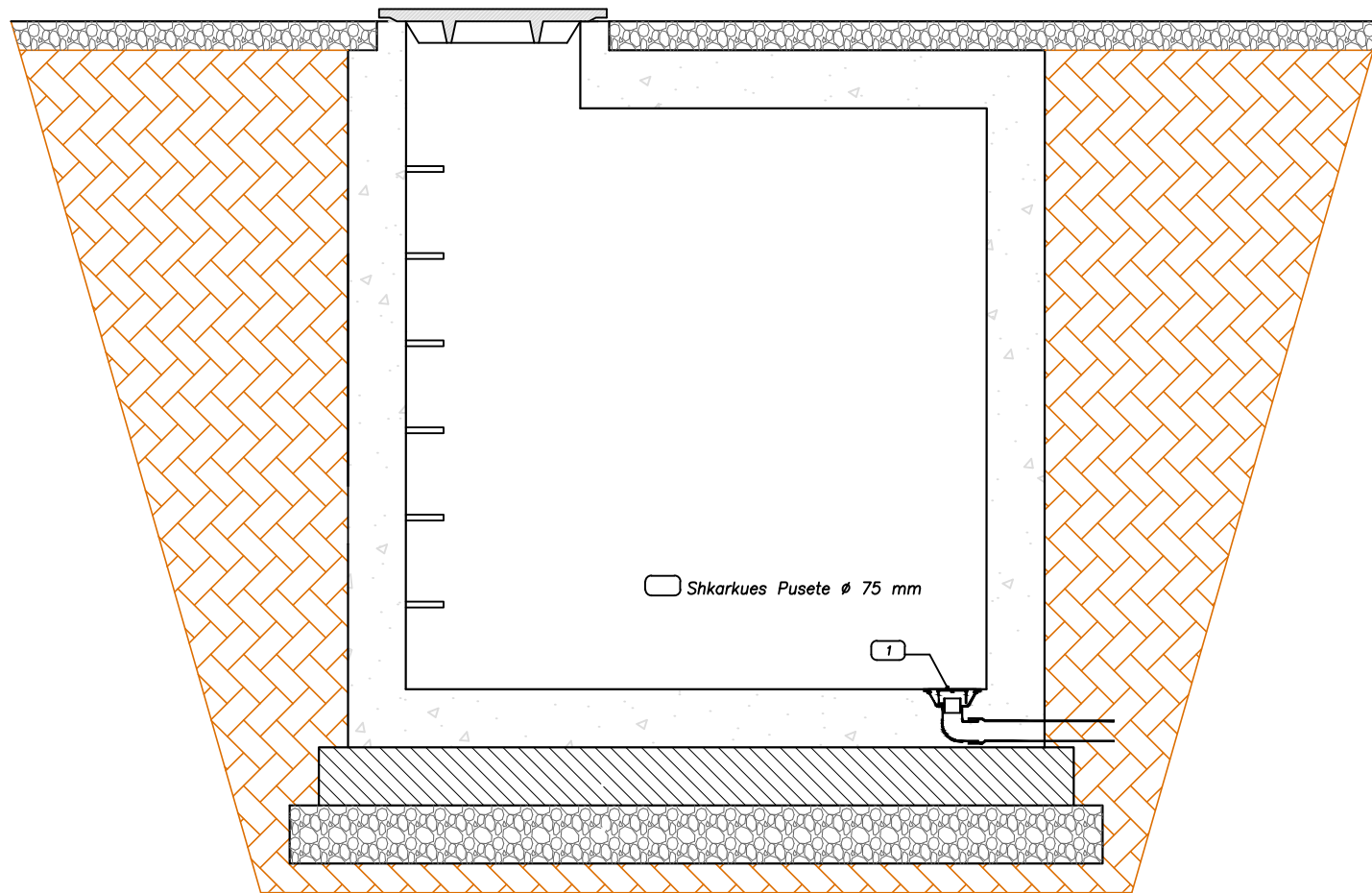
Nr Elementit	Zëri i Punimeve	Njesia (Kg)	Sasia(cope)	Dimensionet(m)	Pesha (kg/ml)	Prodhimi Hekuri
						Pesha (Kg)
PUSETE 1X1 N H=1 M						
1	F.v. hekur Ø 12 mm	kg	66	2.72	0.888	159.4
2	F.v. hekur Ø 12 mm	kg	48	2.72	0.888	115.9
3	F.v. hekur Ø 12 mm	kg	36	2.72	0.888	87.0
4	F.v. hekur Ø 12 mm	kg	8	1.88	0.888	13.4
5	F.v. hekur Ø 12 mm	kg	16	2.72	0.888	38.6
						0.0
					Shuma	414.30528

PROJEKT ZBATIMI		 INVESTITORI: SH.A. UJESJELLES GRAMSH PROJEKTUESI: HYDROWATER-ALBANIA	
SHKALLA 1:25	Drejtues teknik. Hidro	G.PUSTINA	PRILL 2021
	INXHINIER. Hidroteknik	J.BETI	NR I VIZATIMIT
FORMATI A3	INXHINIER.Gjeodet	B. ISUFATI	GR-DET-KOT-A3-02
Ndertimin i linjes se furnizim me uje i fshatrave Kotorr, Liras, Storr, Bashkia Gramsh			

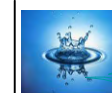
PUSETE TIPIKE Nr.2 200x200, h= 240 m (SC.1:25)



10



PROJEKT ZBATIMI



INVESTITORI: SH.A. UJESJELLES GRAMSH

PROJEKTUESI: HYDROWATER-ALBANIA

SHKALLA
1:25

Drejtuës teknik. Hidro

G.PUSTINA

PRILL 2021

FORMATI A₃

INXHINIER. Hidroteknik

J.BETI

NR I VIZATIMIT

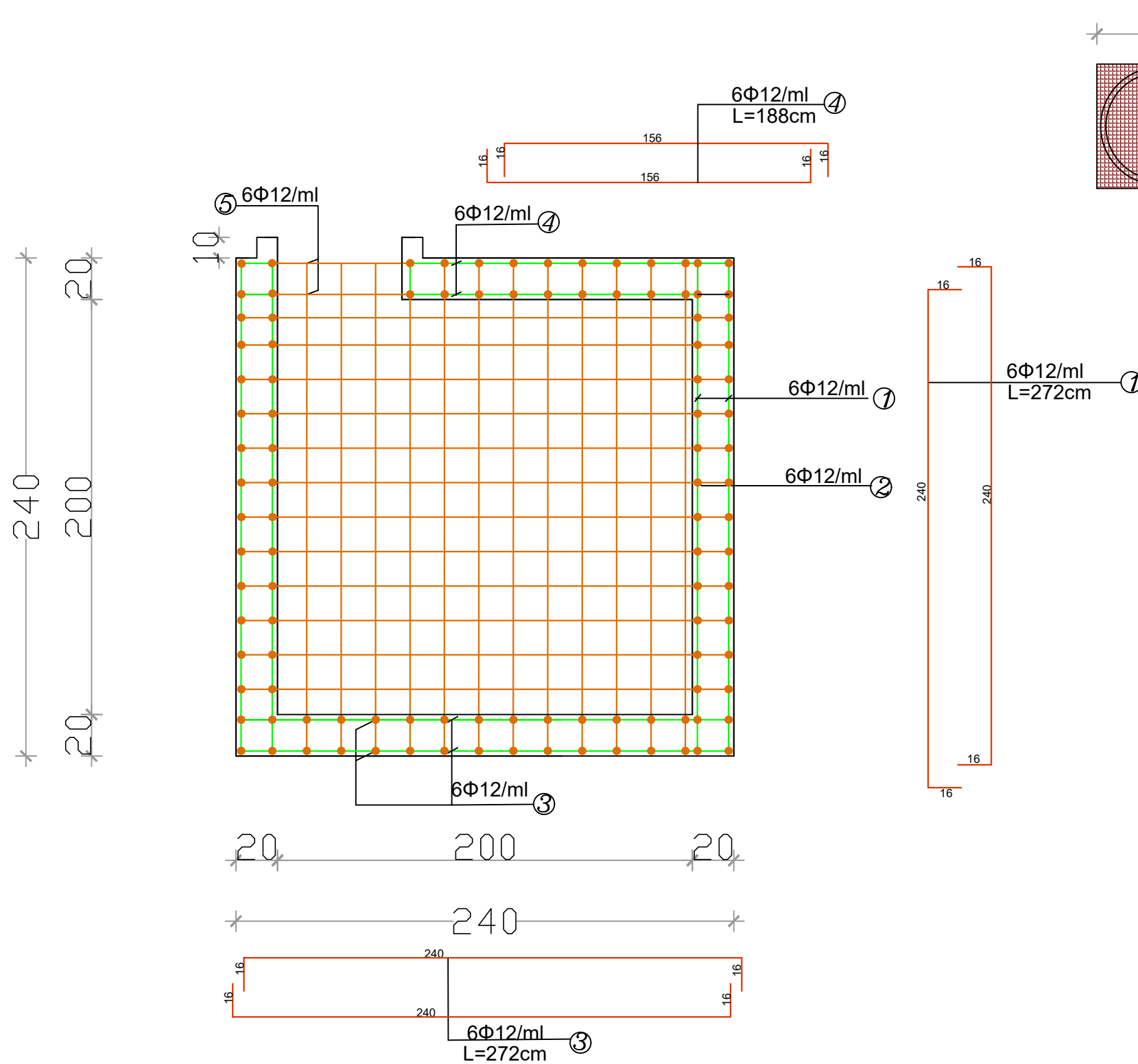
INXHINIER.Gjeodet

B. ISUFATI

GR-DET-KOT-A3-03

Ndertimin i linjes se furnizim me uje i fshatrave Kotorr, Liras, Storr, Bashkia Gramsh

ARMIMI PUSETE TIPIKE Nr.2 200x200, h= 240 m (SC.1:25)



Nr Elementit	Zëri i Punimeve	Njesia (kg)	Sasia (cope)	Dimensionet (m)	Pesha (kg/ml)	Prodhimi Hekuri
						Pesha (Kg)
PUSETE 2X2 N H=2 M						
1	F.v. hekur Ø 12 mm	kg	19	2.72	0.888	45.9
2	F.v. hekur Ø 12 mm	kg	96	2.72	0.888	231.9
3	F.v. hekur Ø 12 mm	kg	56	2.72	0.888	135.3
4	F.v. hekur Ø 12 mm	kg	18	1.88	0.888	30.0
5	F.v. hekur Ø 12 mm	kg	36	2.72	0.888	87.0
						0.0
					Shuma	530.02944

PROJEKT ZBATIMI



INVESTITORI: SH.A. UJESJELLES GRAMSH

PROJEKTUESI: HYDROWATER-ALBANIA

SHKALLA

1:25

FORMATI A₃

Drejtues teknik. Hidro

G.PUSTINA

PRILL 2021

INXHINIER. Hidroteknik

J.BETI

NR I VIZATIMIT

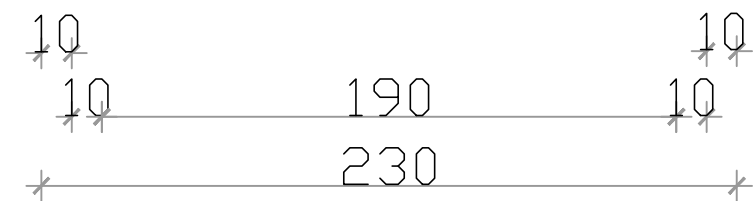
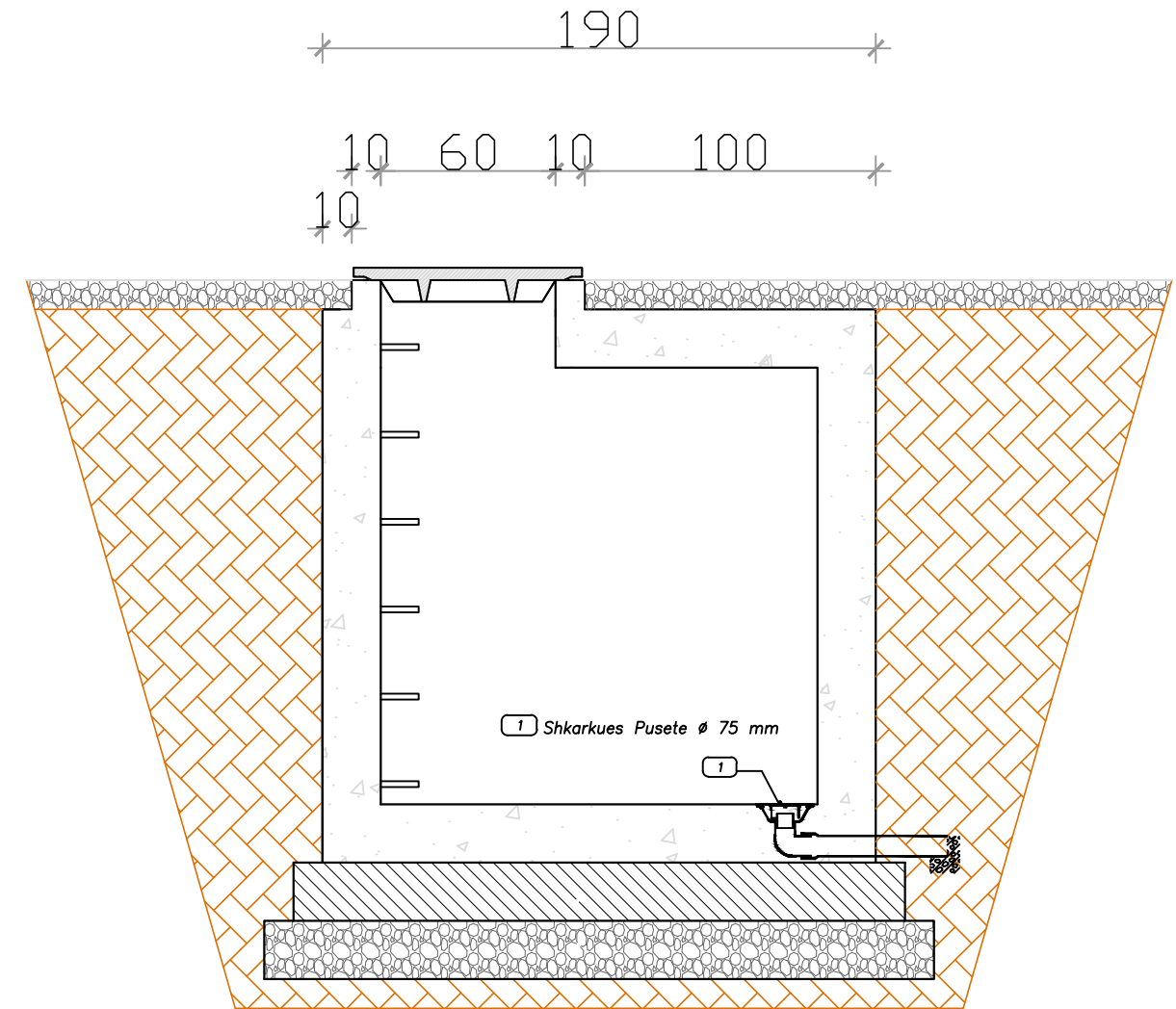
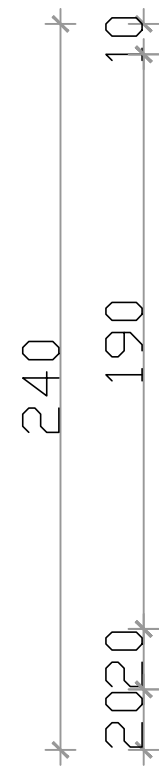
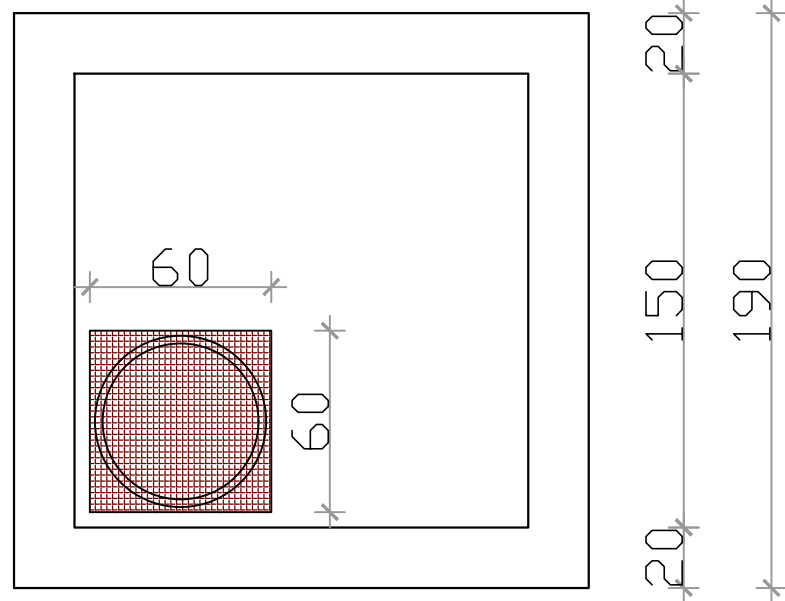
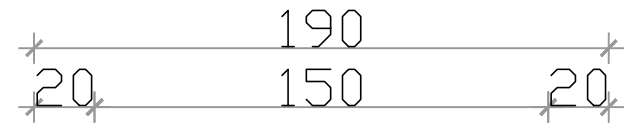
INXHINIER.Gjeodet

B. ISUFATI

GR-DET-KOT-A3-04

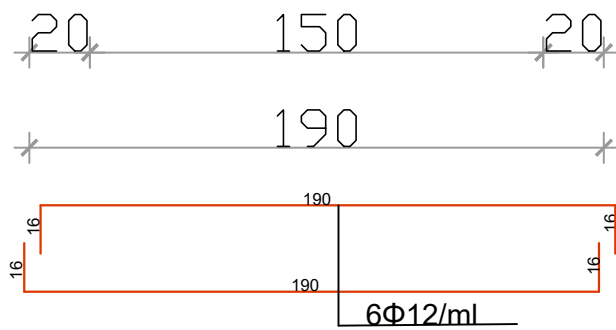
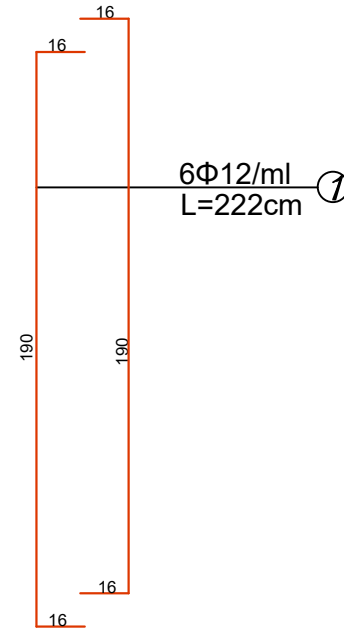
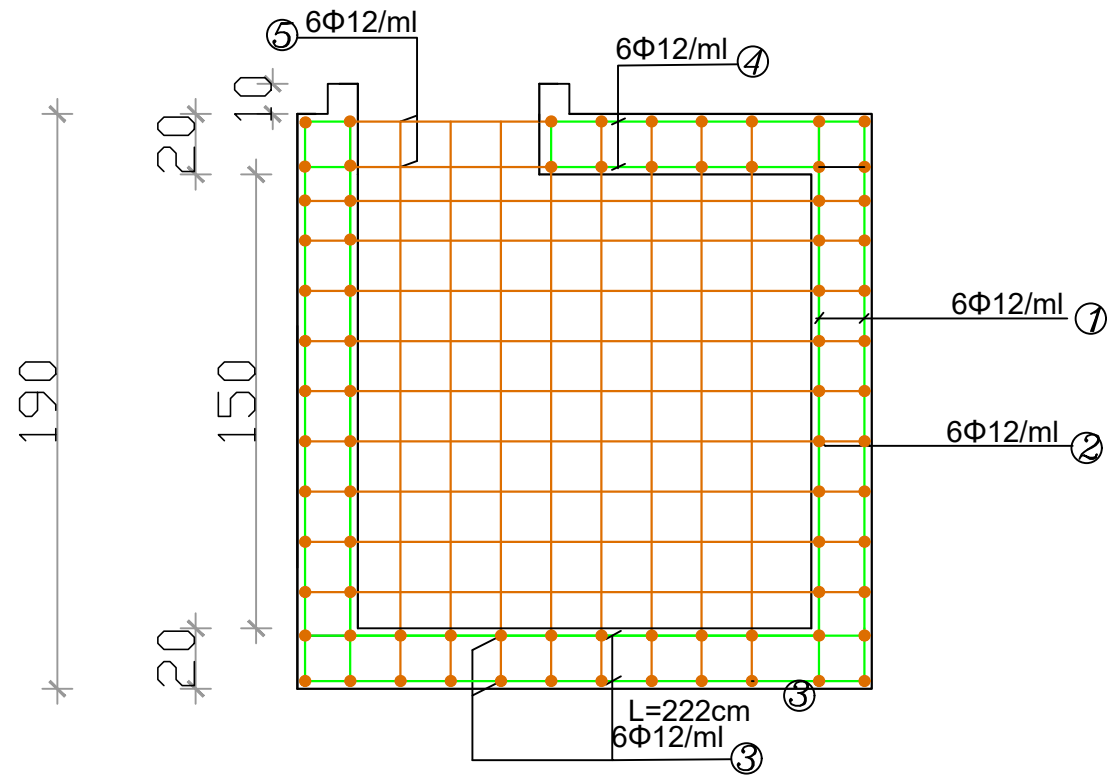
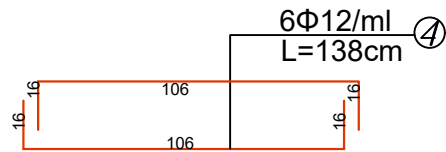
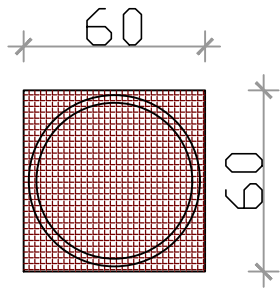
Ndertimin i linjes se furnizim me uje i fshatrave Kotorr, Liras, Stror, Bashkia Gramsh

PUSETE TIPIKE Nr.3 150x150, h= 1.9 m (SC.1:25)



PROJEKT ZBATIMI		 INVESTITORI: SH.A. UJESJELLES GRAMSH PROJEKTUESI: HYDROWATER-ALBANIA	
SHKALLA 1:25	Drejtues teknik. Hidro	G.PUSTINA	PRILL 2021
	INXHINIER. Hidroteknik	J.BETI	NR I VIZATIMIT GR-DET-KOT-A3-05
FORMATI A3	INXHINIER.Gjeodet	B. ISUFATI	
Ndertimin i linjes se furnizim me uje i fshatrave Kotorr, Liras, Storr, Bashkia Gramsh			

ARMIMI PUSETE TIPIKE Nr.3 150x150, h= 1.9 m (SC.1:25)



Nr Elementit	Zëri i Punimeve	Njesia (Kg)	Sasia (cope)	Dimensionet(m)	Pesha (kg/ml)	Prodhimi Hekurit
						Pesha (Kg)
PUSETE 1.5X1.5 N H=1.5 M						
1	F.v. hekur Ø 12 mm	kg	90	2.22	0.888	177.4
2	F.v. hekur Ø 12 mm	kg	72	2.22	0.888	141.9
3	F.v. hekur Ø 12 mm	kg	44	2.22	0.888	86.7
4	F.v. hekur Ø 12 mm	kg	14	1.58	0.888	19.6
5	F.v. hekur Ø 12 mm	kg	28	2.22	0.888	55.2
Shuma						480.9408

PROJEKT ZBATIMI



INVESTITORI: SH.A. UJESJELLES GRAMSH

PROJEKTUESI: HYDROWATER-ALBANIA

SHKALLA
1:25

Drejtues teknik. Hidro

G.PUSTINA

PRILL 2021

FORMATI A3

INXHINIER. Hidroteknik

J.BETI

NR I VIZATIMIT

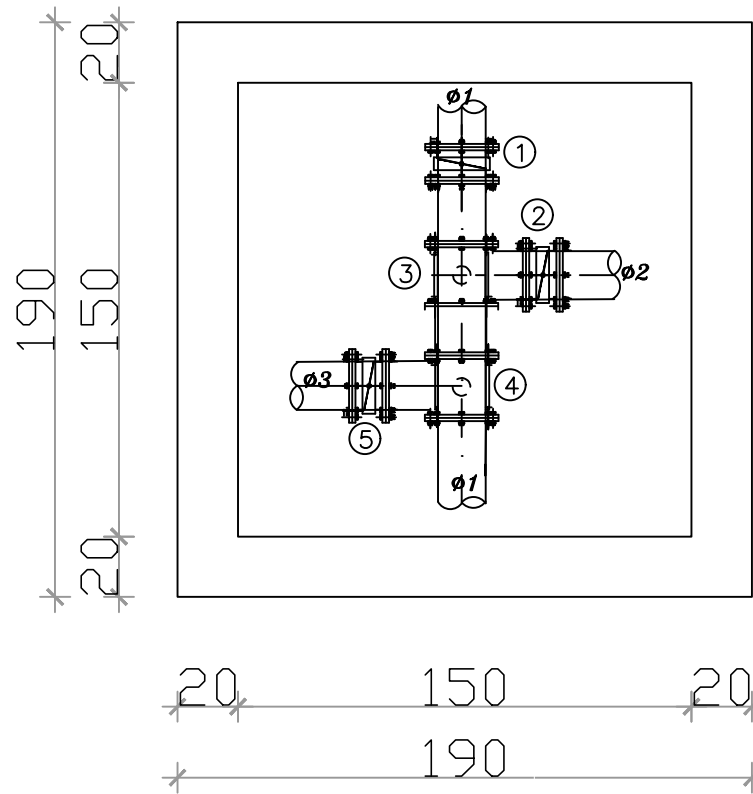
INXHINIER.Gjeodet

B. ISUFATI

GR-DET-KOT-A3-06

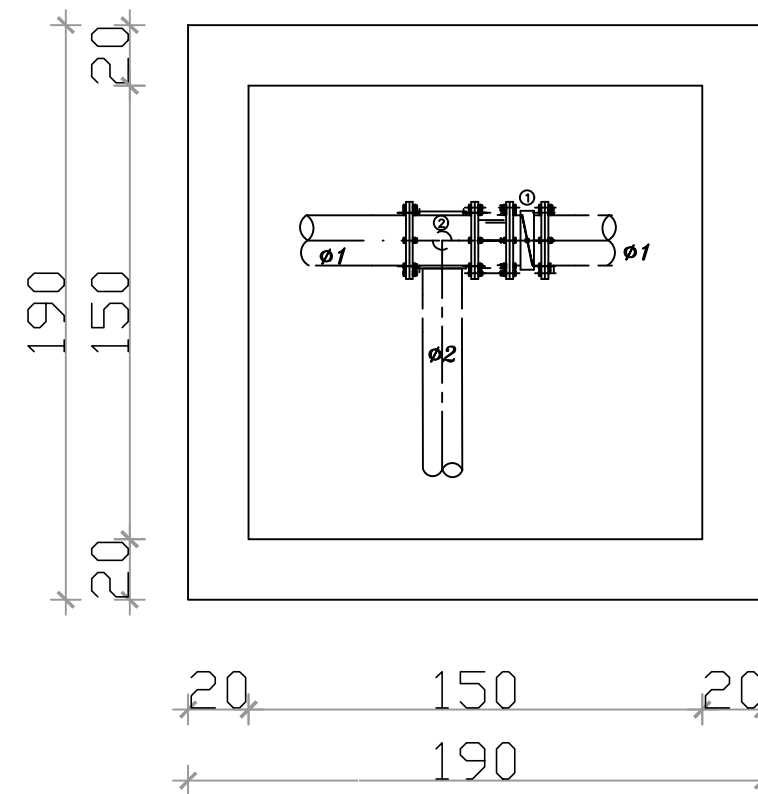
Ndertimin i linjes se furnizim me uje i fshatrave Kotorr, Liras, Stror, Bashkia Gramsh

Puseta N-1



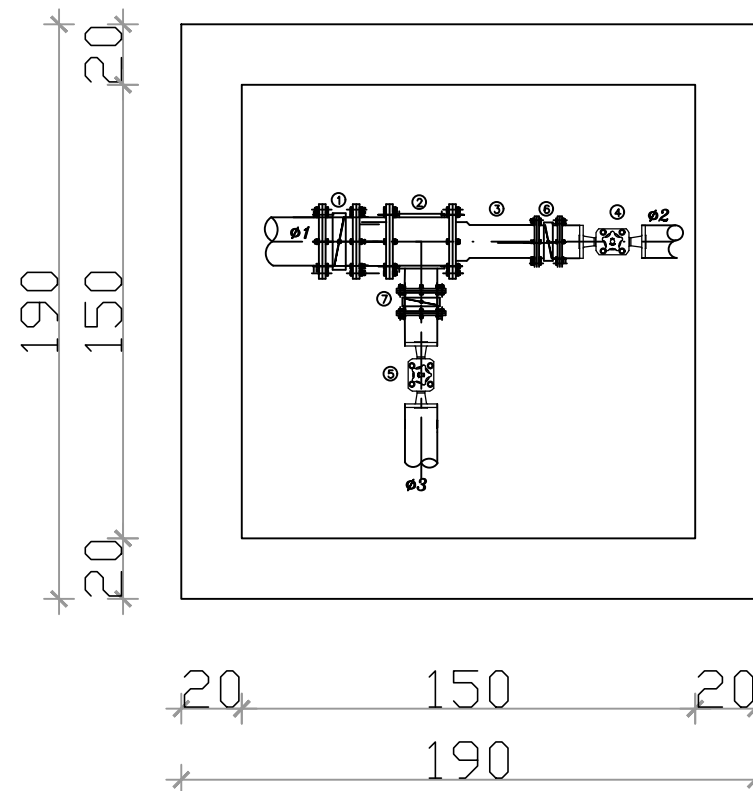
1	SARACINESKE PER $\phi 1$
2	SARACINESKE PER $\phi 2$
3	FLANXH TI $\phi 1 / \phi 2$
4	FLANXH TI $\phi 1 / \phi 3$
5	SARACINESKE PER $\phi 3$
6	($\phi 1$)mm = 75mm
7	($\phi 2$)mm = 50mm
8	($\phi 3$)mm = 32mm

Puseta N-2



1	SARACINESKE PER $\phi 1$
2	FLANXH TI $\phi 1 / \phi 2$
3	($\phi 1$)mm = 50mm
4	($\phi 2$)mm = 40mm

Puseta N-3



1	SARACINESKE PER $\phi 1$
2	FLANXH TI $\phi 1 / \phi 3$
3	Reduktor $\phi 1 / \phi 2$
4	REDUKTOR PRESIONI $\phi 2$
5	REDUKTOR PRESIONI $\phi 3$
6	SARACINESKE PER $\phi 2$
7	SARACINESKE PER $\phi 3$
8	($\phi 1$)mm = 75mm
9	($\phi 2$)mm = 63mm
10	($\phi 3$)mm = 50mm

PROJEKT ZBATIMI



INVESTITORI: SH.A. UJESJELLES GRAMSH

PROJEKTUESI: HYDROWATER-ALBANIA

SHKALLA
1:25

FORMATI A₃

Drejtuës teknik. Hidro

INXHINIER. Hidroteknik

INXHINIER.Gjeodet

G.PUSTINA

J.BETI

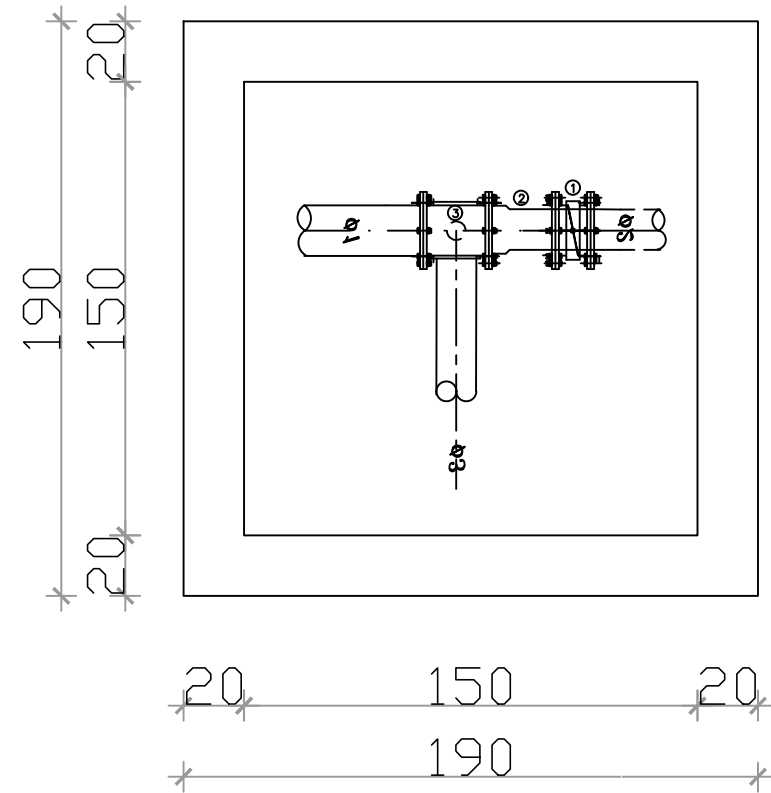
B. ISUFATI

PRILL 2021

NR I VIZATIMIT
GR-DET-KOT-A3-07

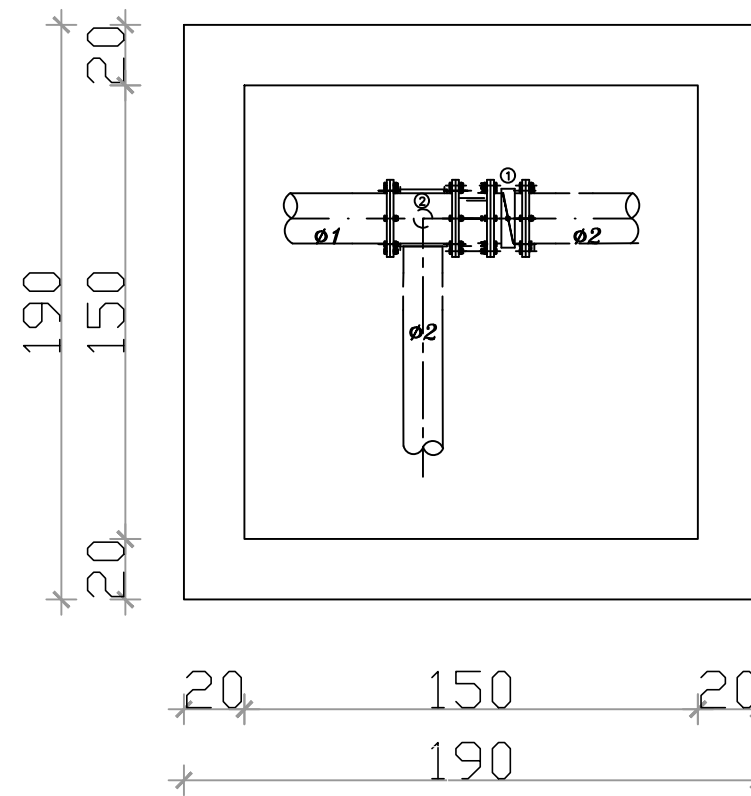
Ndertimin i linjes se furnizim me uje i fshatrave Kotorr, Liras, Storr, Bashkia Gramsh

Puseta N-4



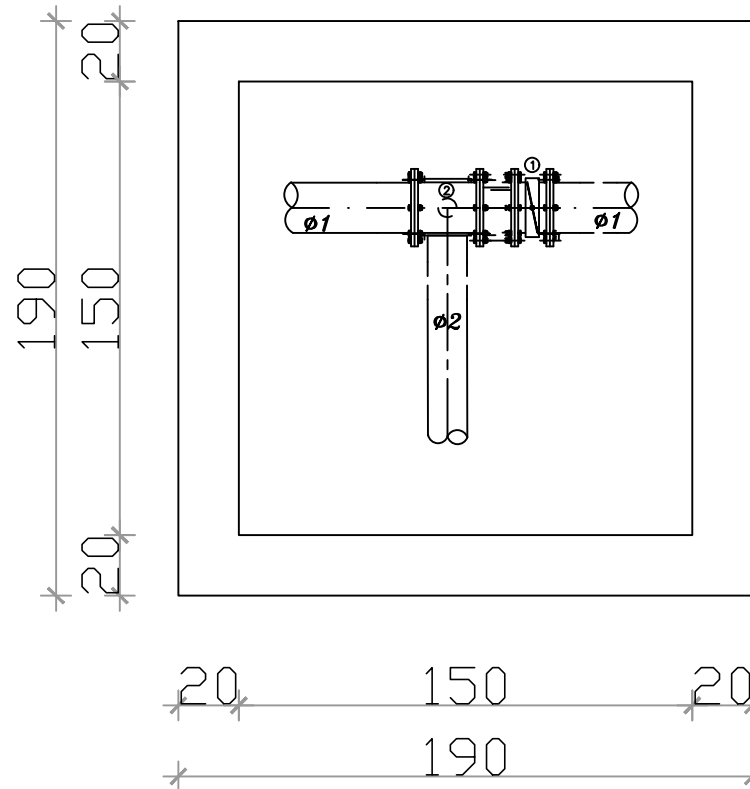
1	SARACINESKE PER $\phi 2$
2	Reduktor $\phi 1 / \phi 2$
3	FLANXH TI $\phi 1 / \phi 3$
4	$(\phi 1)mm = 50mm$
5	$(\phi 2)mm = 40mm$
6	$(\phi 3)mm = 32mm$

Puseta N-5



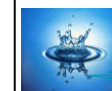
1	SARACINESKE PER $\phi 1$
2	FLANXH TI $\phi 1 / \phi 2$
3	$(\phi 1)mm = 63mm$
4	$(\phi 2)mm = 50mm$

Puseta N-6



1	SARACINESKE PER $\phi 1$
2	FLANXH TI $\phi 1 / \phi 2$
3	$(\phi 1)mm = 50mm$
4	$(\phi 2)mm = 40mm$

PROJEKT ZBATIMI



INVESTITORI: SH.A. UJESJELLES GRAMSH

PROJEKTUESI: HYDROWATER-ALBANIA

SHKALLA
1:25

Drejtues teknik. Hidro

G.PUSTINA

PRILL 2021

FORMATI A₃

INXHINIER. Hidroteknik

J.BETI

NR I VIZATIMIT

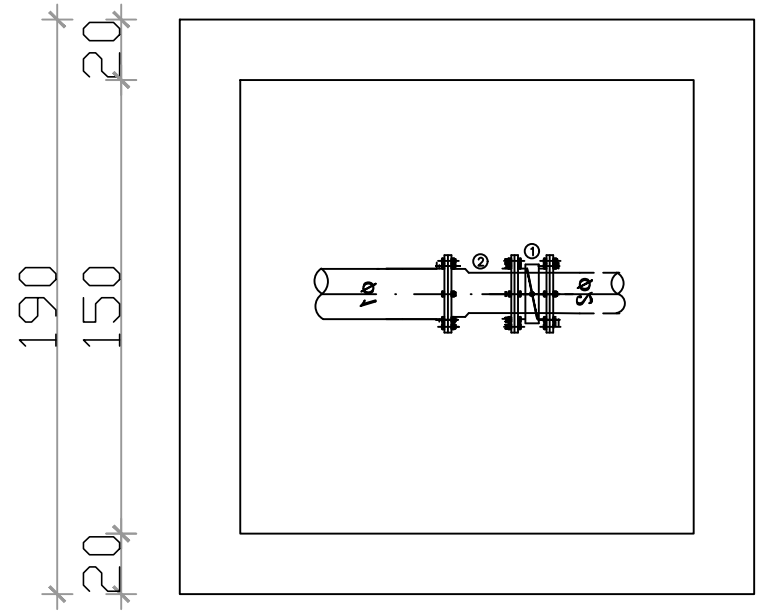
INXHINIER.Gjeodet

B. ISUFATI

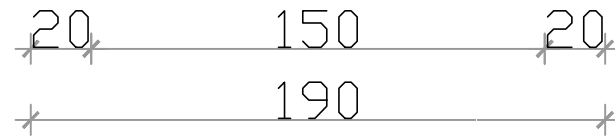
GR-DET-KOT-A3-08

Ndertimin i linjes se furnizim me uje i fshatrave Kotorr, Liras, Storr, Bashkia Gramsh

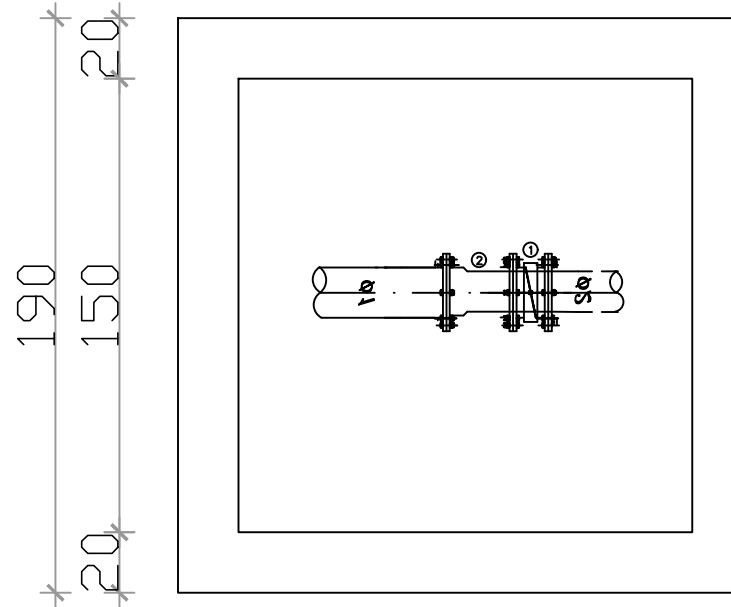
Puseta N-7



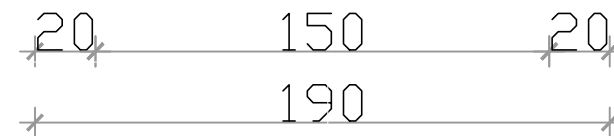
1	SARACINESKE PER $\phi 2$
2	Reduktor $\phi 1 / \phi 2$
3	($\phi 1$)mm = 50mm
4	($\phi 2$)mm = 32mm



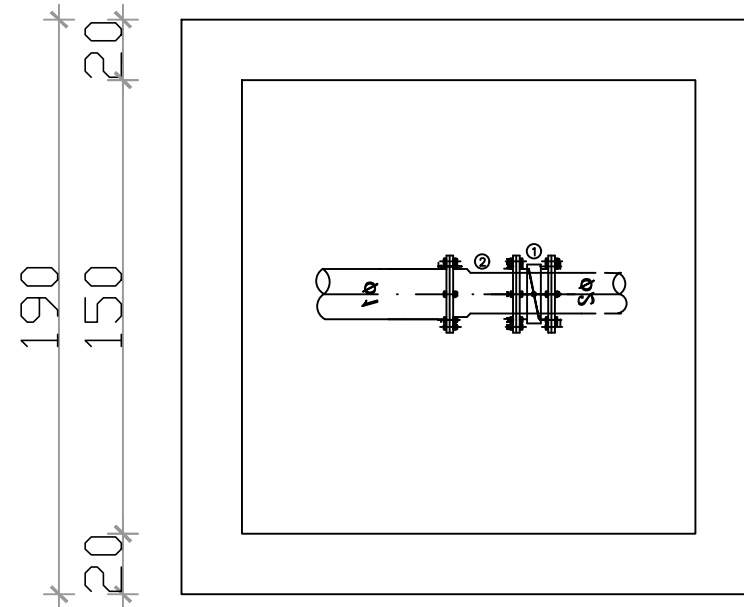
Puseta N-8



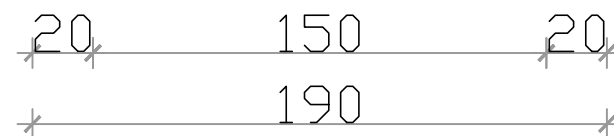
1	SARACINESKE PER $\phi 2$
2	Reduktor $\phi 1 / \phi 2$
3	($\phi 1$)mm = 50mm
4	($\phi 2$)mm = 40mm



Puseta N-9



1	SARACINESKE PER $\phi 2$
2	Reduktor $\phi 1 / \phi 2$
3	($\phi 1$)mm = 40mm
4	($\phi 2$)mm = 32mm



PROJEKT ZBATIMI



INVESTITORI: SH.A. UJESJELLES GRAMSH

PROJEKTUESI: HYDROWATER-ALBANIA

SHKALLA
1:25

Drejtues teknik. Hidro

G.PUSTINA

PRILL 2021

FORMATI A3

INXHINIER. Hidroteknik

J.BETI

NR I VIZATIMIT

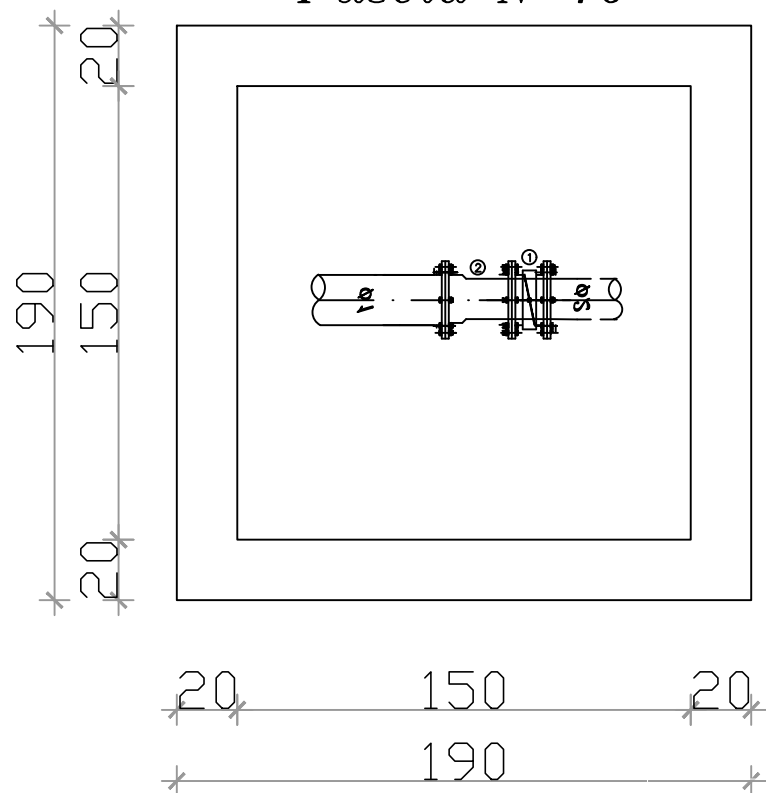
INXHINIER.Gjeodet

B. ISUFATI

GR-DET-KOT-A3-09

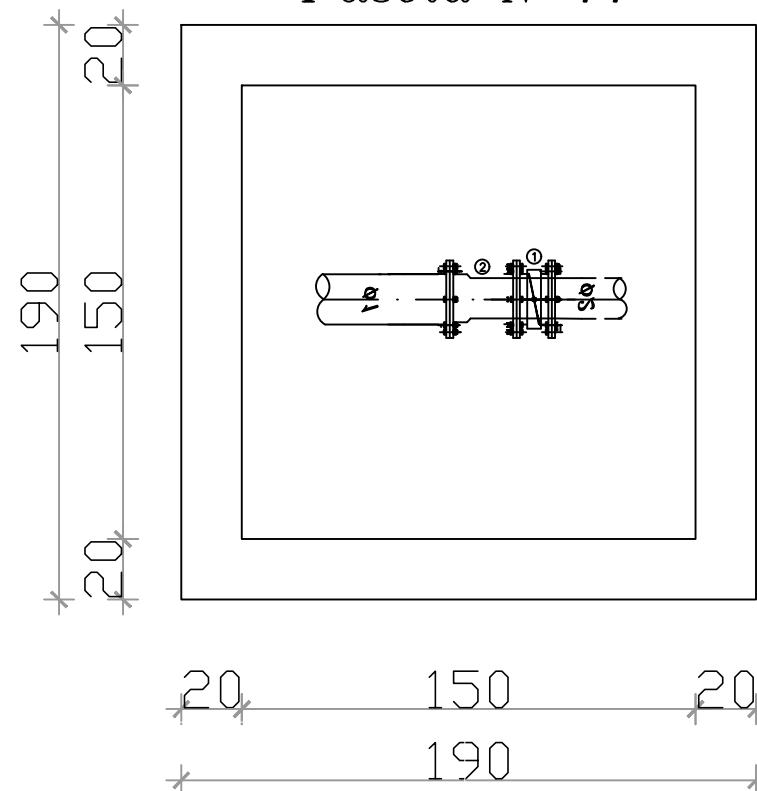
Ndertimin i linjes se furnizim me uje i fshatrave Kotorr, Liras, Storr, Bashkia Gramsh

Puseta N-10



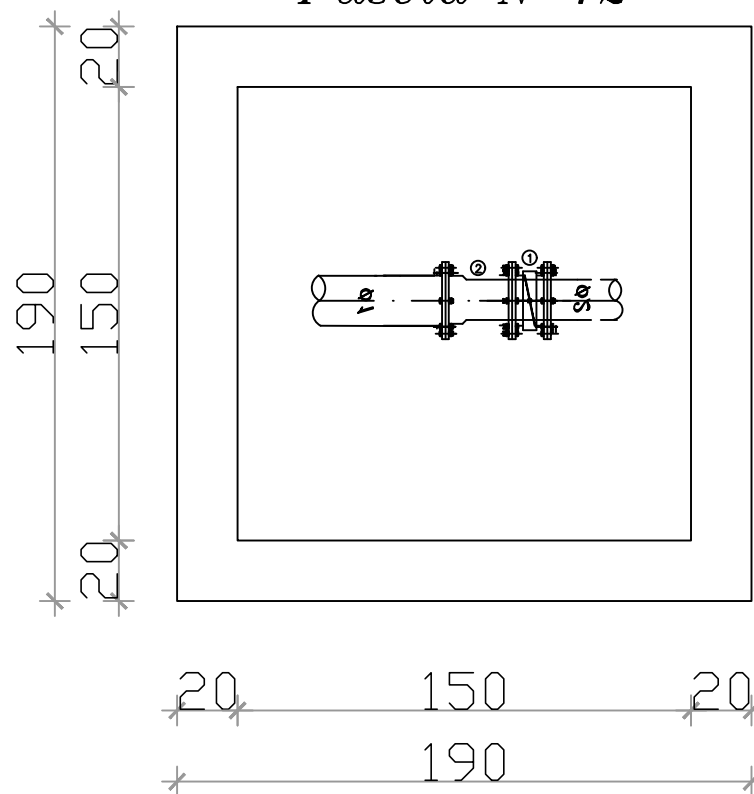
1	SARACINESKE PER $\phi 2$
2	Reduktor $\phi 1 / \phi 2$
3	($\phi 1$)mm = 75mm
4	($\phi 2$)mm = 63mm

Puseta N-11



1	SARACINESKE PER $\phi 2$
2	Reduktor $\phi 1 / \phi 2$
3	($\phi 1$)mm = 63mm
4	($\phi 2$)mm = 50mm

Puseta N-12



1	SARACINESKE PER $\phi 2$
2	Reduktor $\phi 1 / \phi 2$
3	($\phi 1$)mm = 50mm
4	($\phi 2$)mm = 40mm

PROJEKT ZBATIMI



INVESTITORI: SH.A. UJESJELLES GRAMSH

PROJEKTUESI: HYDROWATER-ALBANIA

SHKALLA
1:25

Drejtues teknik. Hidro

G.PUSTINA

PRILL 2021

FORMATI A₃

INXHINIER. Hidroteknik

J.BETI

NR I VIZATIMIT

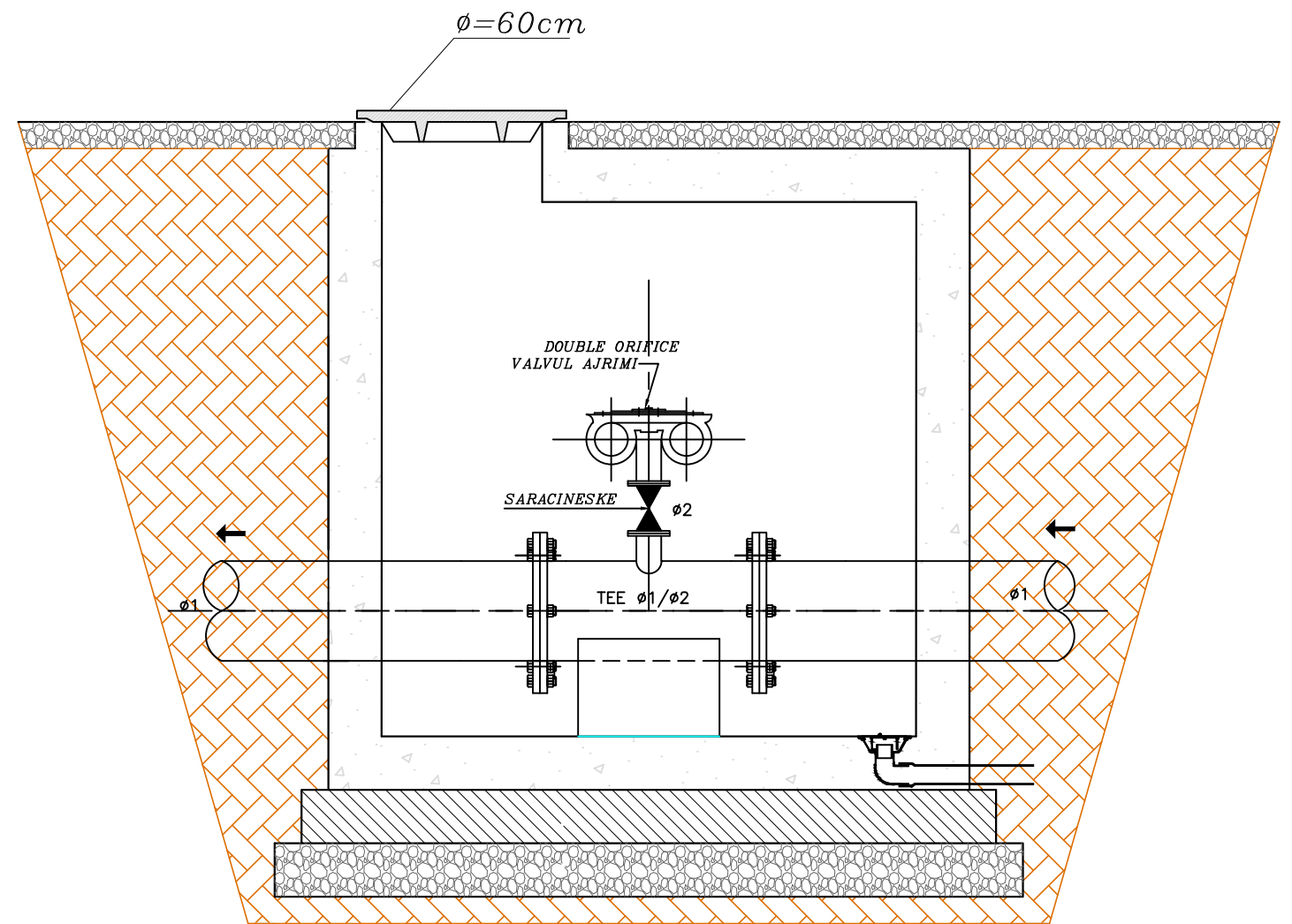
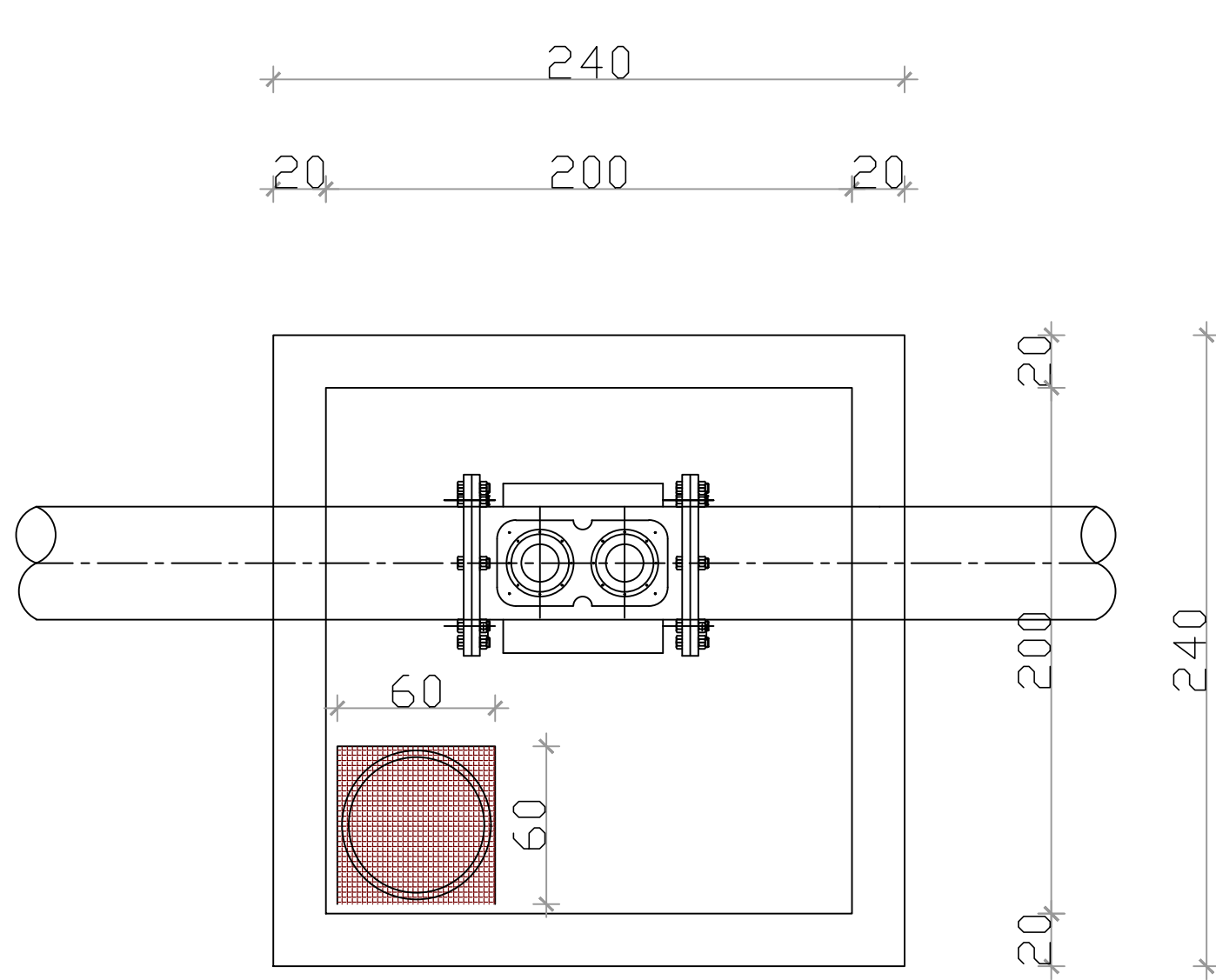
INXHINIER.Gjeodet

B. ISUFATI

GR-DET-KOT-A3-10

Ndertimin i linjes se furnizim me uje i fshatrave Kotorr, Liras, Storr, Bashkia Gramsh

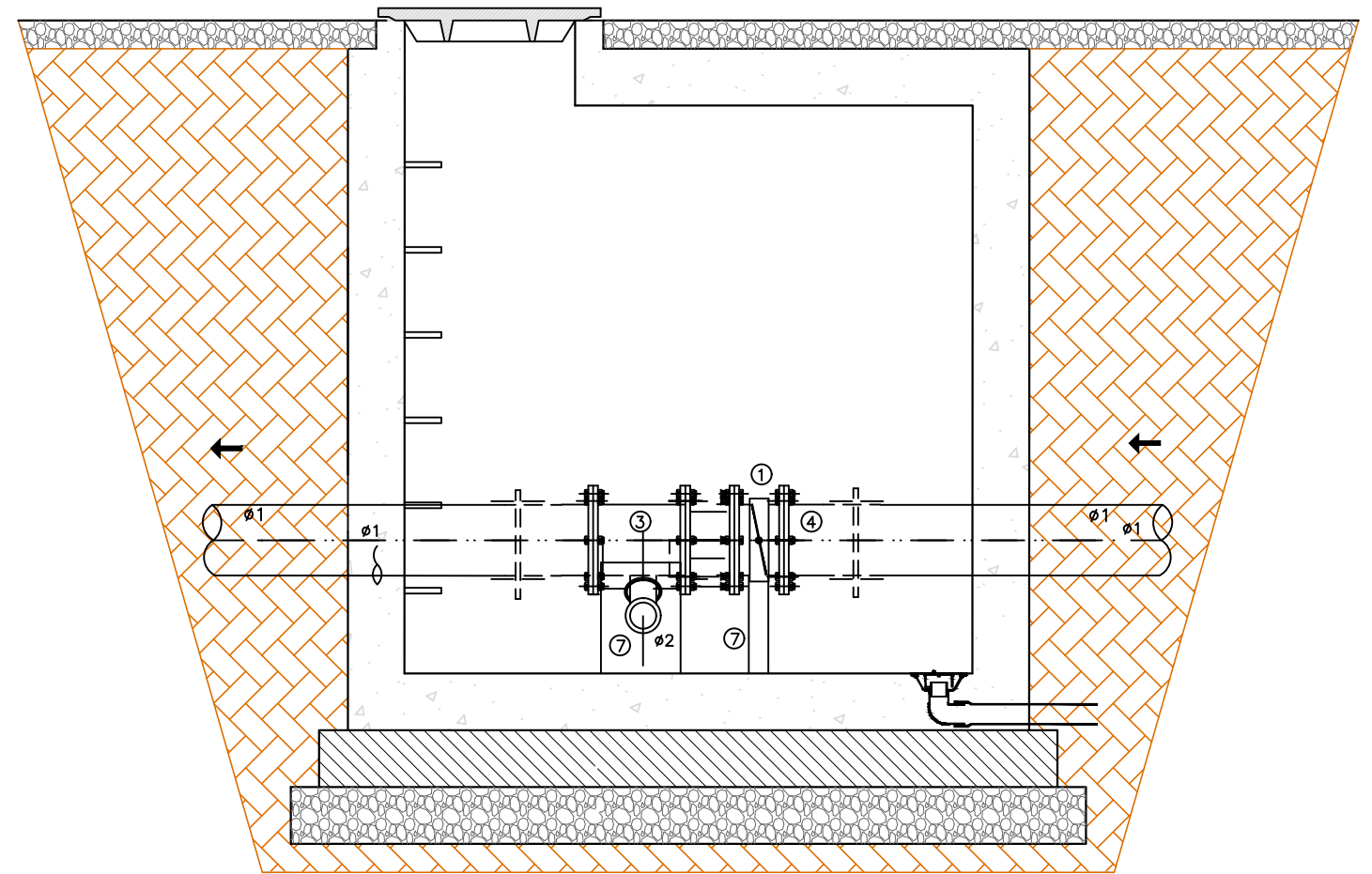
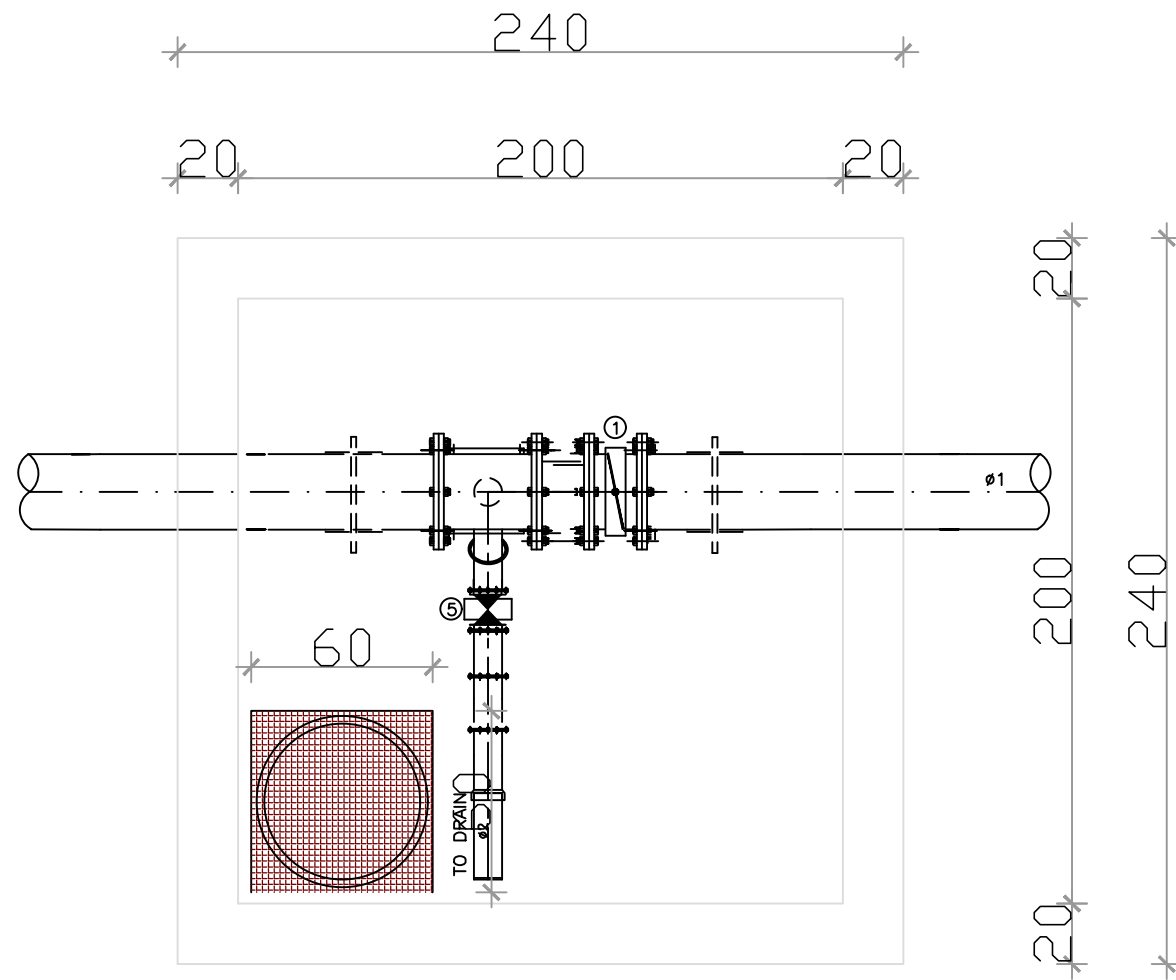
PUSETE TIPIKE AJRIMI 200x200 (SC.1:25)



$(\phi 1)mm$	$(\phi 2)mm$
90	90

PROJEKT ZBATIMI		INVESTITORI: SH.A. UJESJELLES GRAMSH	
		PROJEKTUESI: HYDROWATER-ALBANIA	
SHKALLA 1:25	Drejtues teknik. Hidro	G.PUSTINA	PRILL 2021
	INXHINIER. Hidroteknik	J.BETI	NR I VIZATIMIT
FORMATI A3	INXHINIER.Gjeodet	B. ISUFATI	GR-DET-KOT-A3-11
	Ndertimin i linjes se furnizim me uje i fshatrave Kotorr, Liras, Storr, Bashkia Gramsh		

PUSETE TIPIKE SHKARKIMI 200x200 (SC.1:25)

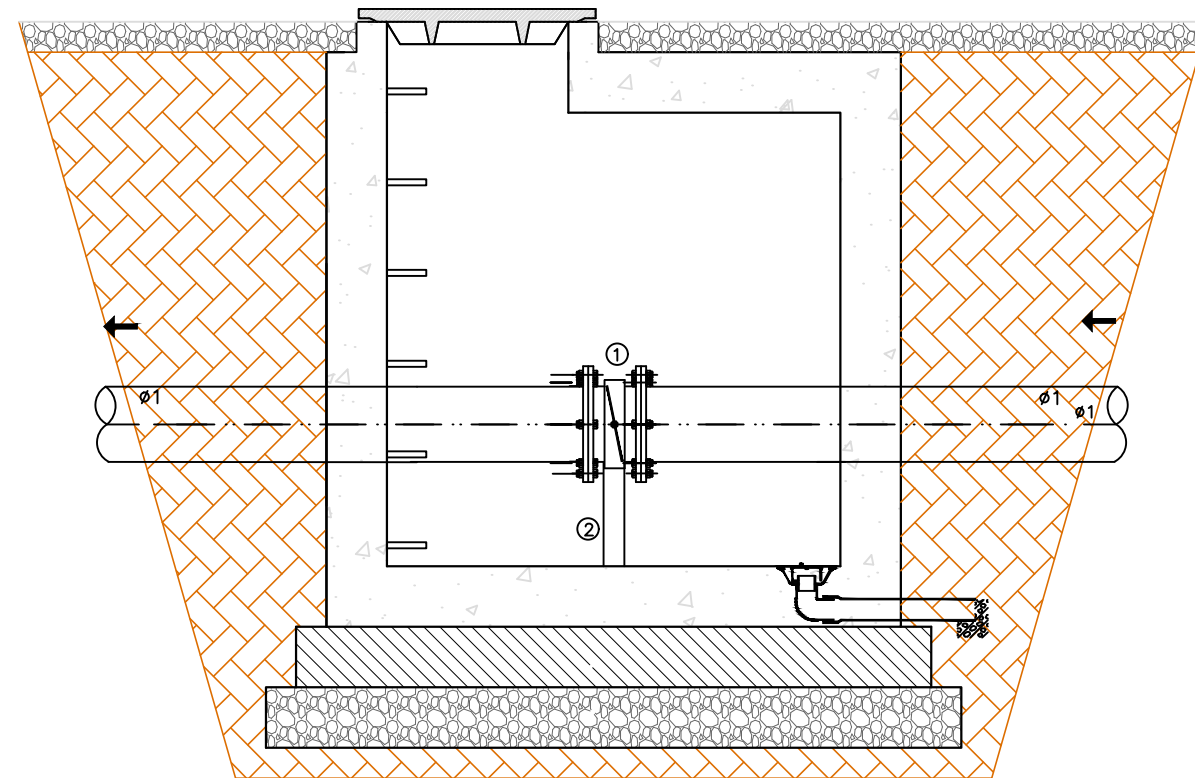
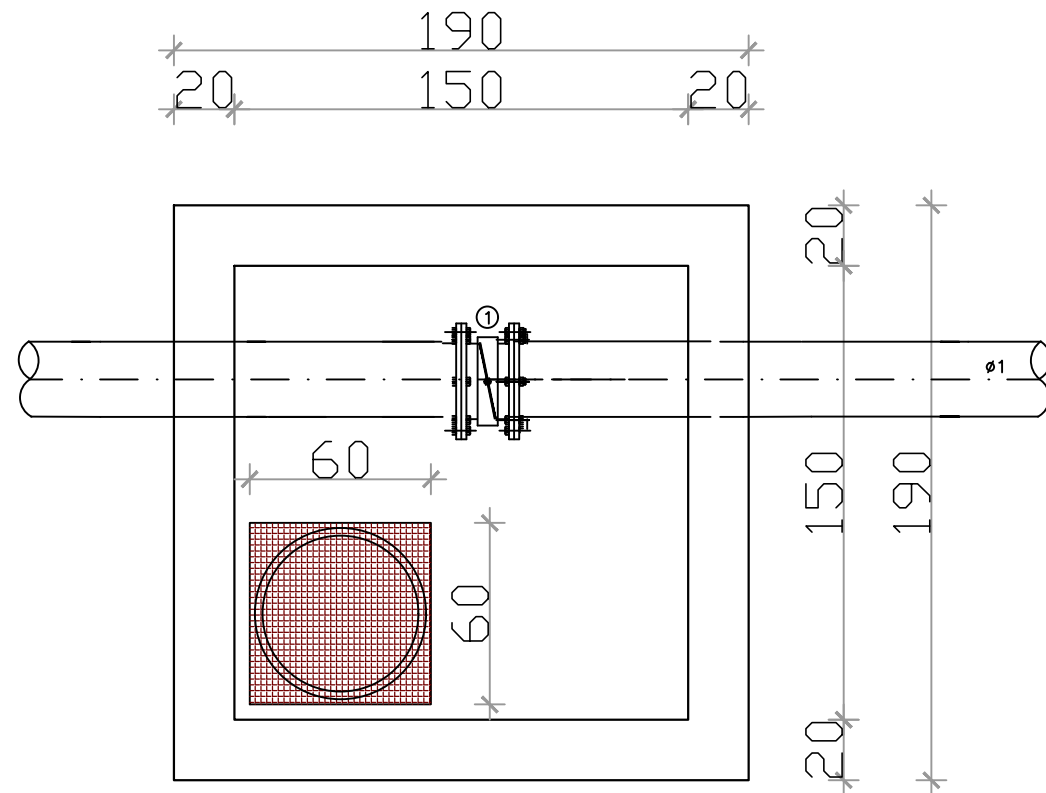


1	SARACINESKE PER $\phi=75mm$
3	FLIAXH TI $\phi 1 / \phi 2$
4	RAKORDERI E TUBIT TE DALJES
5	SARACINESKE SHKARKUES $\phi=90mm$
6	BERRYLA 45
7	ANKERA MBESHTETES BETONI

$(\phi 1)mm$	$(\phi 2)mm$
75	90

PROJEKT ZBATIMI		INVESTITORI: SH.A. UJESJELLES GRAMSH	
		PROJEKTUESI: HYDROWATER-ALBANIA	
SHKALLA 1:25	Drejtues teknik. Hidro	G.PUSTINA	PRILL 2021
	INXHINIER. Hidroteknik	J.BETI	NR I VIZATIMIT
FORMATI A3	INXHINIER.Gjeodet	B. ISUFATI	GR-DET-KOT-A3-12
	Ndertimin i linjes se furnizim me uje i fshatrave Kotorr, Liras, Stror, Bashkia Gramsh		

PUSETE KONTROLLI 150x150 (SC.1:25)



1	SARACINESKE PER $\phi=90mm$
2	ANKERA MBESHTETES BETONI
	($\phi 1$)mm
	90

PROJEKT ZBATIMI



INVESTITORI: SH.A. UJESJELLES GRAMSH

PROJEKTUESI: HYDROWATER-ALBANIA

SHKALLA
1:25

Drejtuës teknik. Hidro

G.PUSTINA

PRILL 2021

FORMATI A3

INXHINIER. Hidroteknik

J.BETI

NR I VIZATIMIT

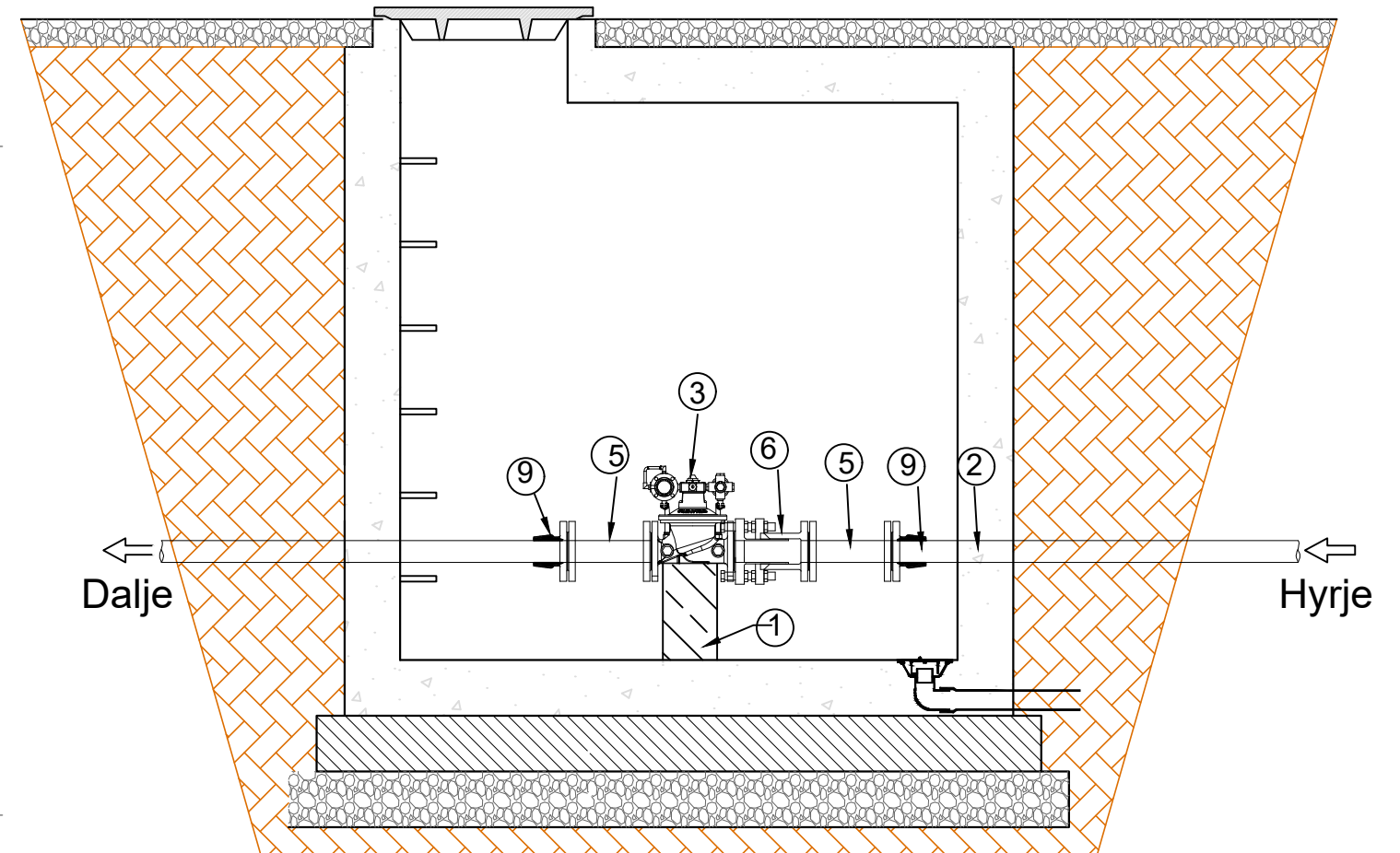
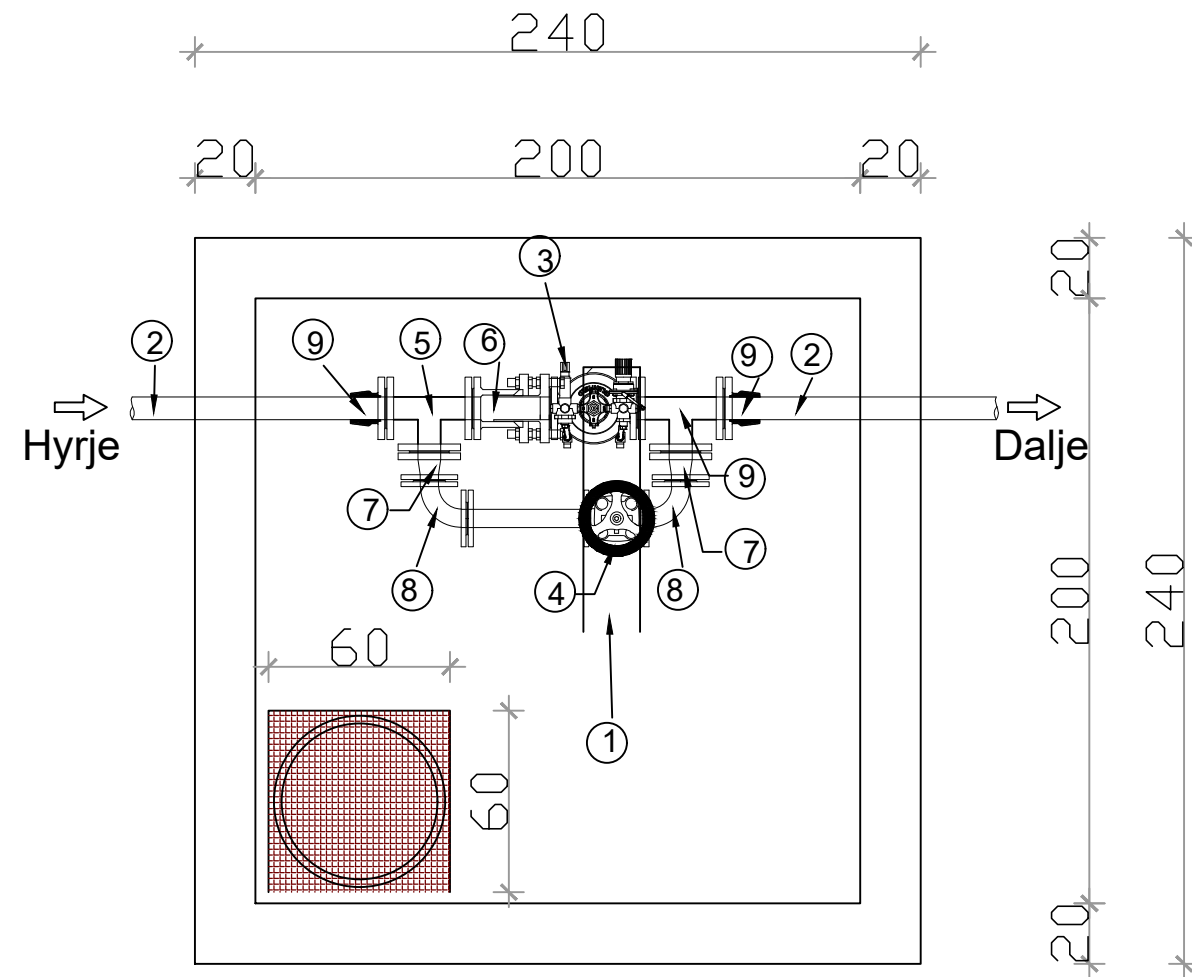
INXHINIER.Gjeodet

B. ISUFATI

GR-DET-KOT-A3-13

Ndertimin i linjes se furnizim me uje i fshatrave Kotorr, Liras, Storr, Bashkia Gramsh

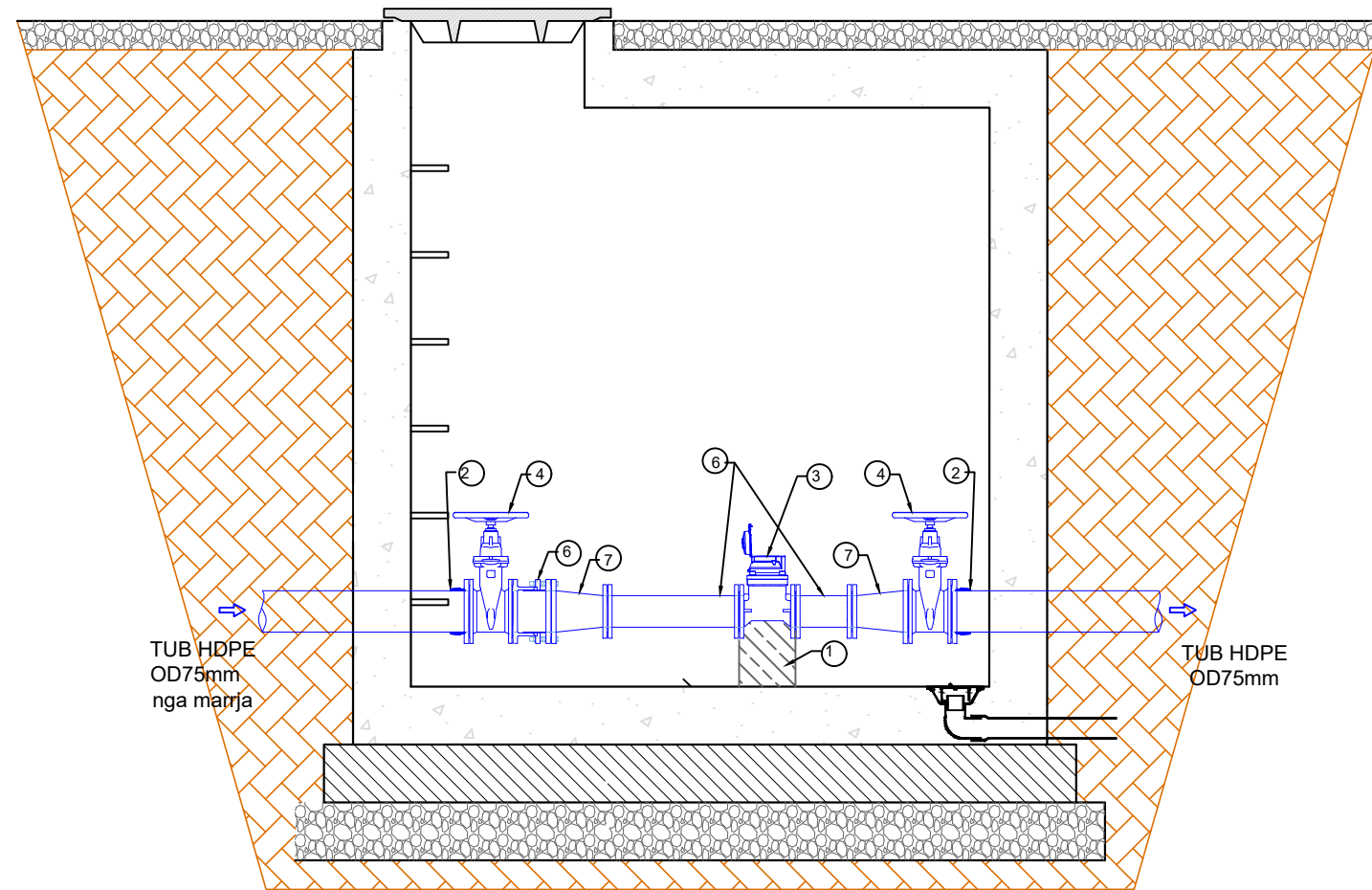
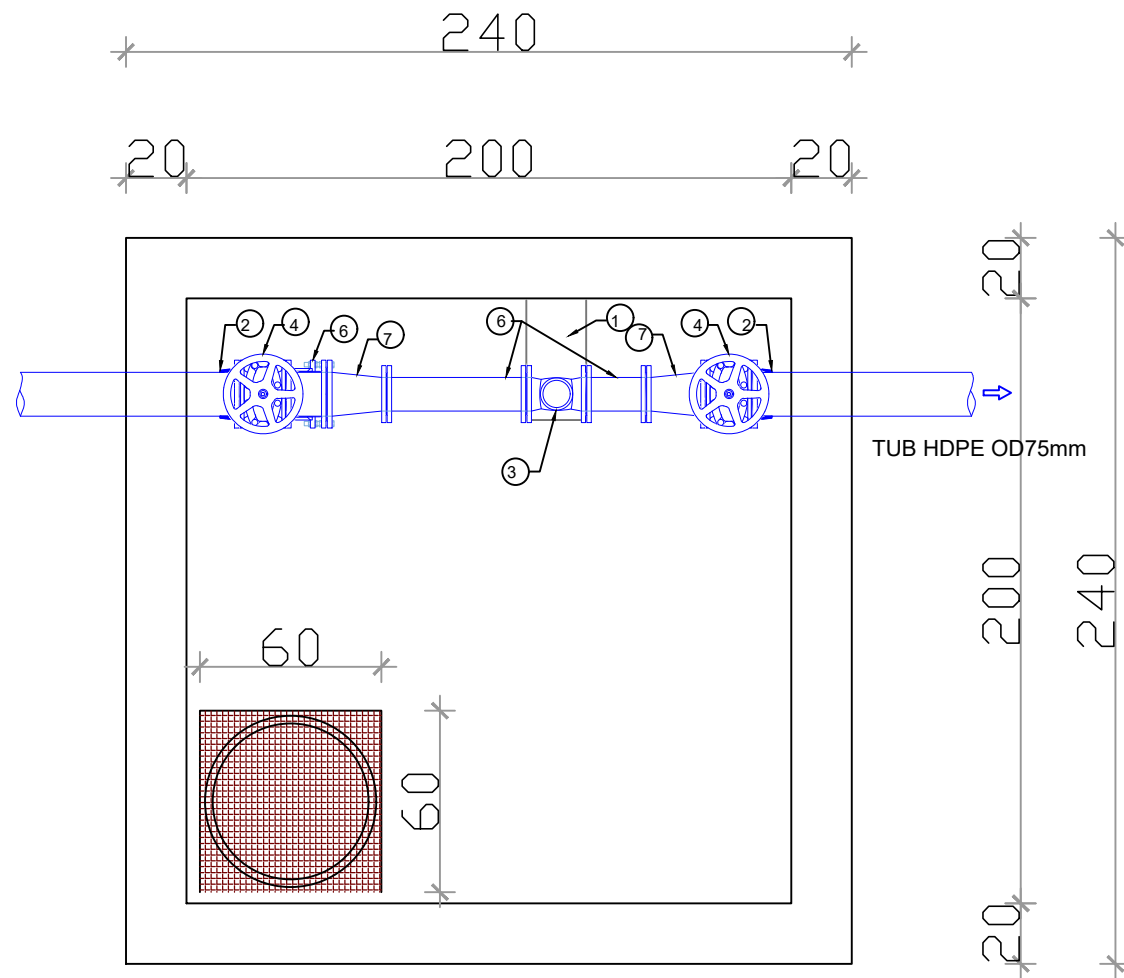
PUSETE TIPIKE REDUKTORI 200x200 (SC.1:25)



1	<i>BLLOK ANKORIMI</i>
2	<i>TUB HDPE</i>
3	<i>REDUKTOR PRESIONI</i>
4	<i>SARACINESKE</i>
5	<i>TEE</i>
6	<i>XHUNTO CMONTIMI</i>
7	<i>REDUKTOR</i>
8	<i>BRRYL</i>
9	<i>ADAPTOR FLLANXHE</i>

PROJEKT ZBATIMI		 INVESTITORI: SH.A. UJESJELLES GRAMSH PROJEKTUESI: HYDROWATER-ALBANIA	
SHKALLA 1:25	Drejtes teknik. Hidro	G.PUSTINA	PRILL 2021
	INXHINIER. Hidroteknik	J.BETI	NR I VIZATIMIT
FORMATI A3	INXHINIER.Gjeodet	B. ISUFATI	GR-DET-KOT-A3-14
	Ndertimin i linjes se furnizim me uje i fshatrave Kotorr, Liras, Stror, Bashkia Gramsh		

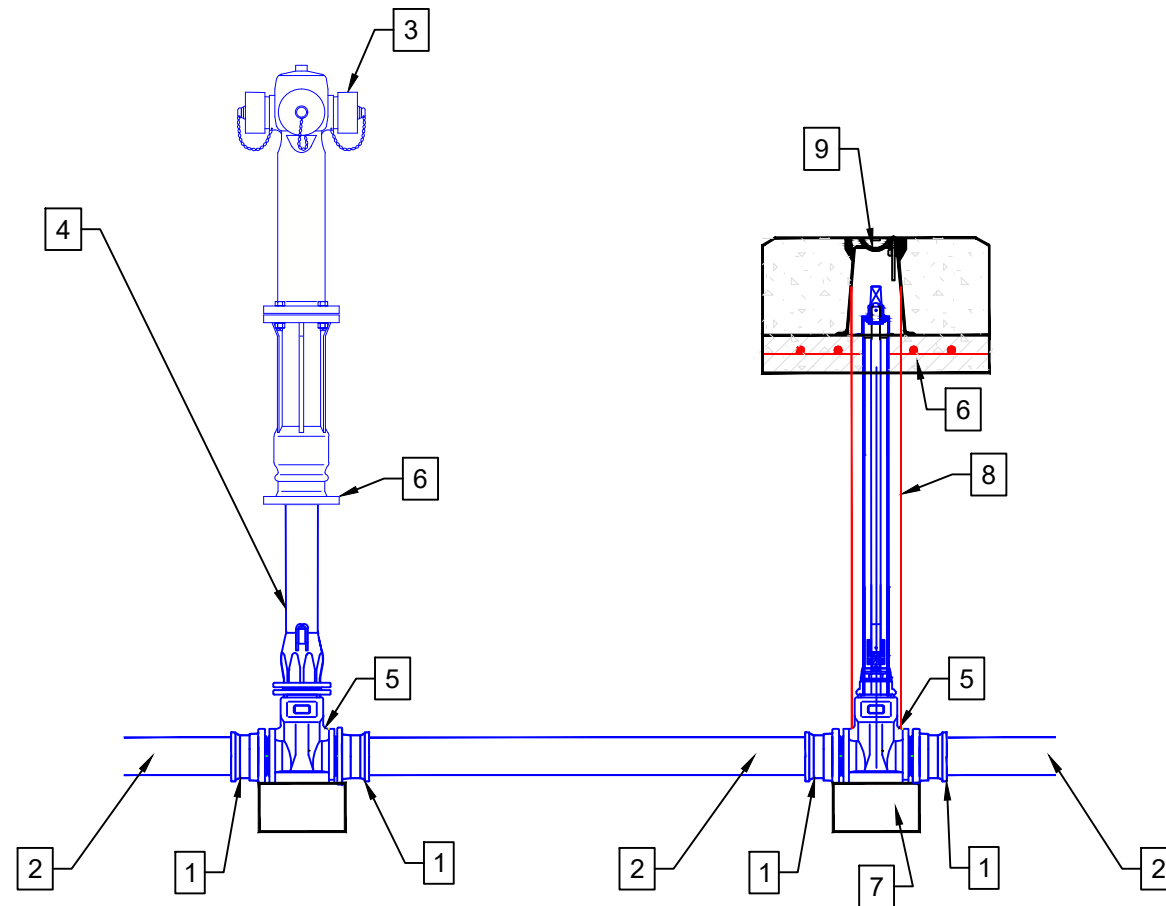
PUSETE TIPIKE NYJE DALJE 200x200 (SC.1:25)



1	BLLOK ANKORIMI
2	TUB HDPE
3	MATES UJI
4	SARACINESKE
5	TEE
6	XHUNTO CMONTIMI
7	REDUKTOR
8	BRRYL
9	ADAPTOR FLLANXHE

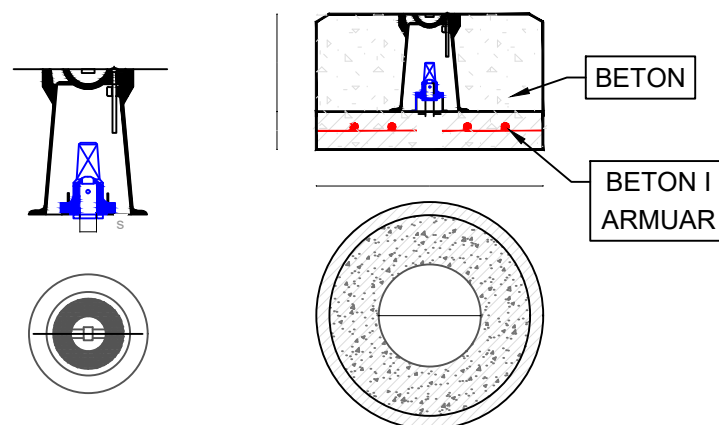
PROJEKT ZBATIMI		INVESTITORI: SH.A. UJESJELLES GRAMSH	
		PROJEKTUESI: HYDROWATER-ALBANIA	
SHKALLA 1:25	Drejtes teknik. Hidro	G.PUSTINA	PRILL 2021
	INXHINIER. Hidroteknik	J.BETI	NR I VIZATIMIT
FORMATI A3	INXHINIER.Gjeodet	B. ISUFATI	GR-DET-KOT-A3-15
	Ndertimin i linjes se furnizim me uje i fshatrave Kotorr, Liras, Storr, Bashkia Gramsh		

PRERJE GJATESORE

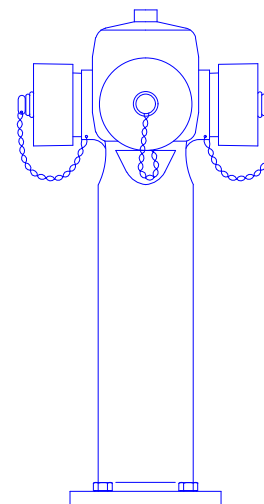


1	ADAPTOR FLLANXHE
2	TUB HDPE
3	HIDRANT SIPERFAQESOR
4	TUB FF PER HIDRANTIN SIPERFAQESOR
5	TEE
6	BLLOK ANKORIMI PER HIDRANTIN SIPERFAQESOR
7	BLLOK ANKORIMI PER VALVULEN
8	TUB MBROJTES PVC
9	KUTI SIPERFAQESORE

DETAJ I KUTISE SIPERFAQESORE TE SARACINESKES



DETAJ I KOKES SE HIDRANTIT SIPERFAQESOR



PROJEKT ZBATIMI



INVESTITORI: SH.A. UJESJELLES GRAMSH

PROJEKTUESI: HYDROWATER-ALBANIA

SHKALLA
1:25

Drejtues teknik. Hidro

G.PUSTINA

PRILL 2021

FORMATI A₃

INXHINIER. Hidroteknik

J.BETI

NR I VIZATIMIT

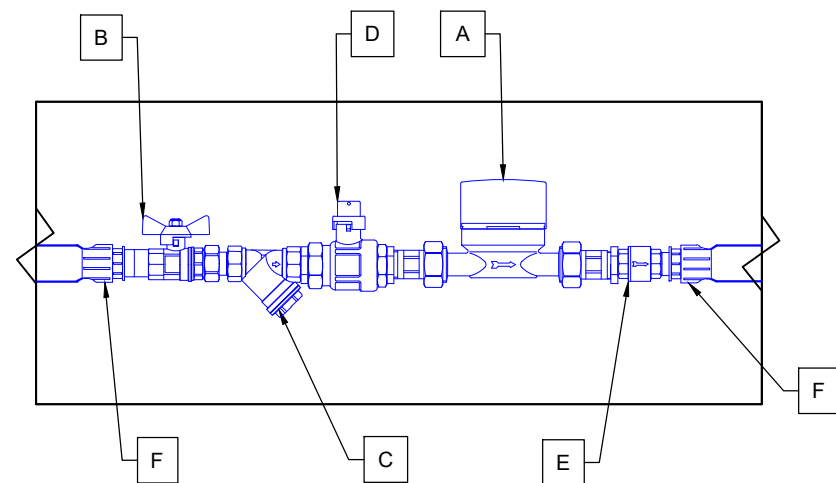
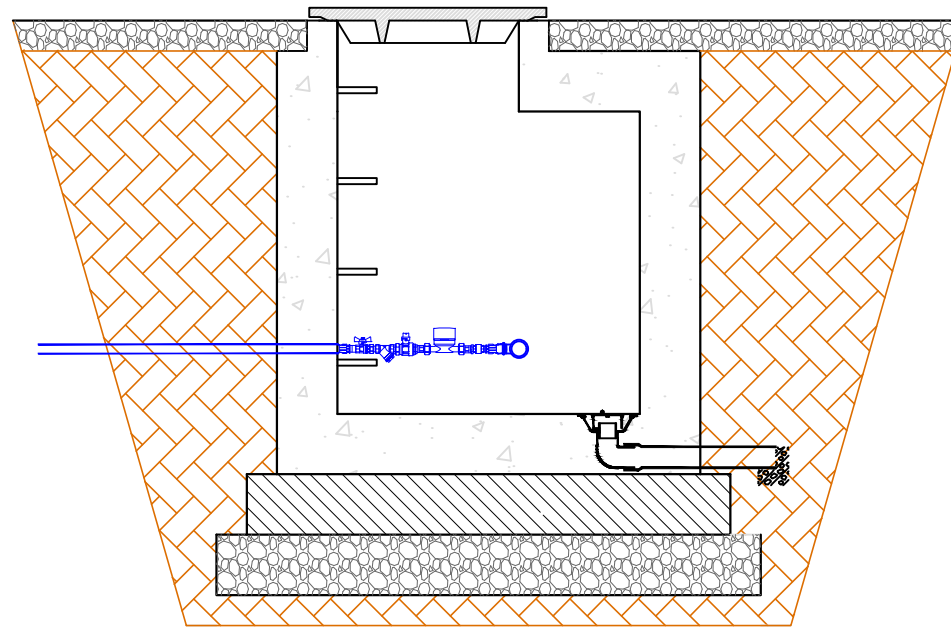
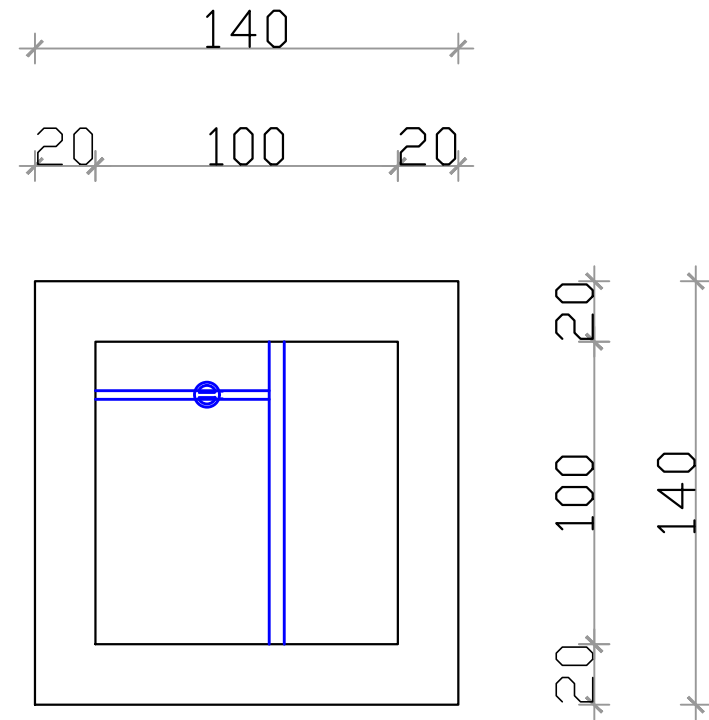
INXHINIER.Gjeodet

B. ISUFATI

GR-DET-KOT-A3-16

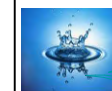
Ndertimin i linjes se furnizim me uje i fshatrave Kotorr, Liras, Storr, Bashkia Gramsh

PUSETE TIPIKE 1 DALJE KONSUMATORI 100x100 (SC.1:25)



SETI I MATESIT TE UJIT (25mm) PN10		
EMRI	PERSHKRIMI	SASI
A	MATES UJI (Klasi C)	-
B	SARACINESKE	1
C	FILTER	1
D	VALVUL PER CLRIMIN E AJRIT	1
E	VALVUL MOS-KTHIMI	1
F	ADAPTOR PE/CELIK, GIZE etj...	2

PROJEKT ZBATIMI



INVESTITORI: SH.A. UJESJELLES GRAMSH

PROJEKTUESI: HYDROWATER-ALBANIA

SHKALLA
1:25

Drejtues teknik. Hidro

G.PUSTINA

PRILL 2021

FORMATI A3

INXHINIER. Hidroteknik

J.BETI

NR I VIZATIMIT

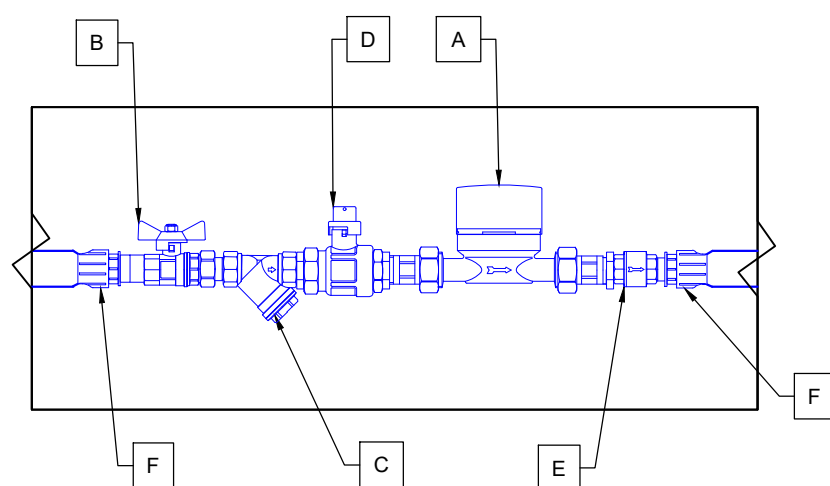
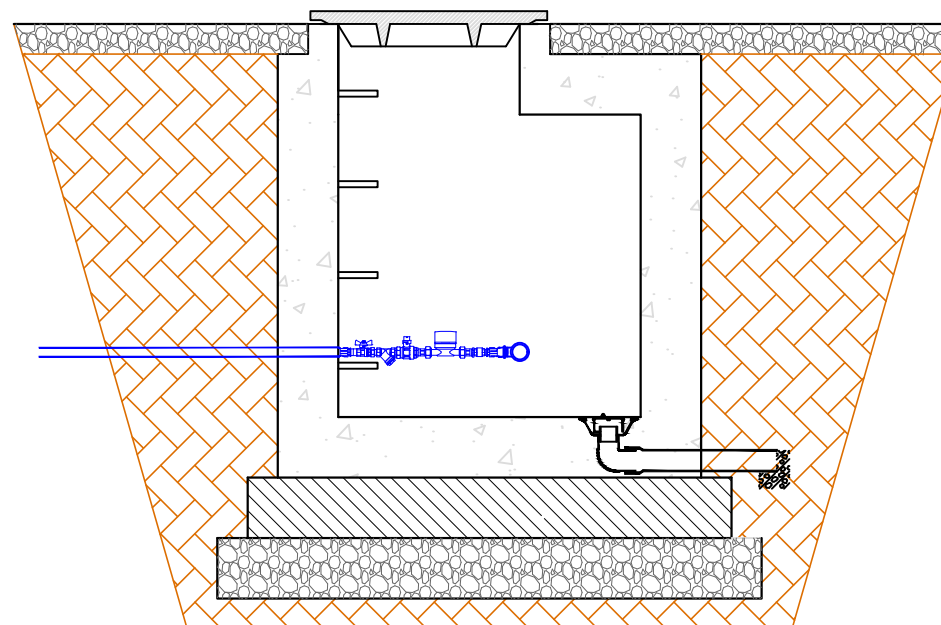
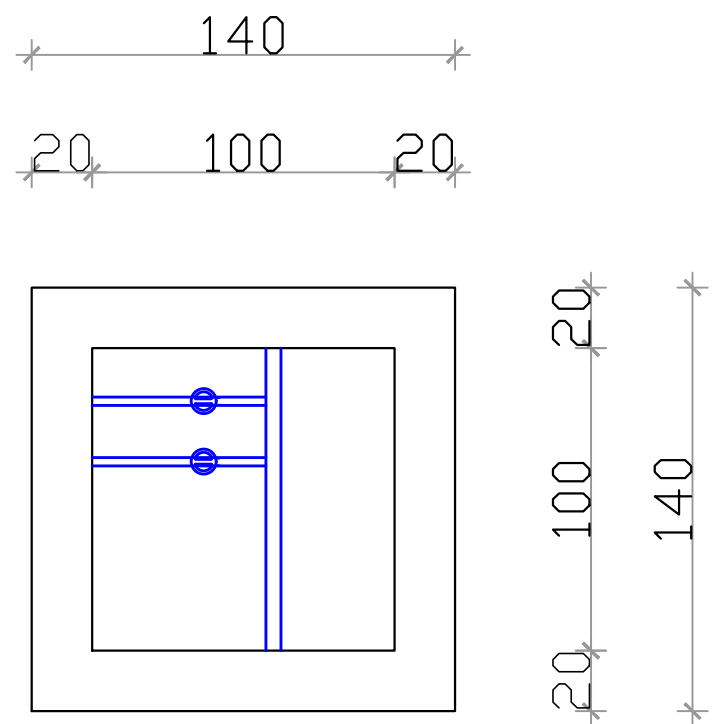
INXHINIER.Gjeodet

B. ISUFATI

GR-DET-KOT-A3-17

Ndertimin i linjes se furnizim me uje i fshatrave Kotorr, Liras, Stror, Bashkia Gramsh

PUSETE TIPIKE 2 DALJE KONSUMATORI 100x100 (SC.1:25)

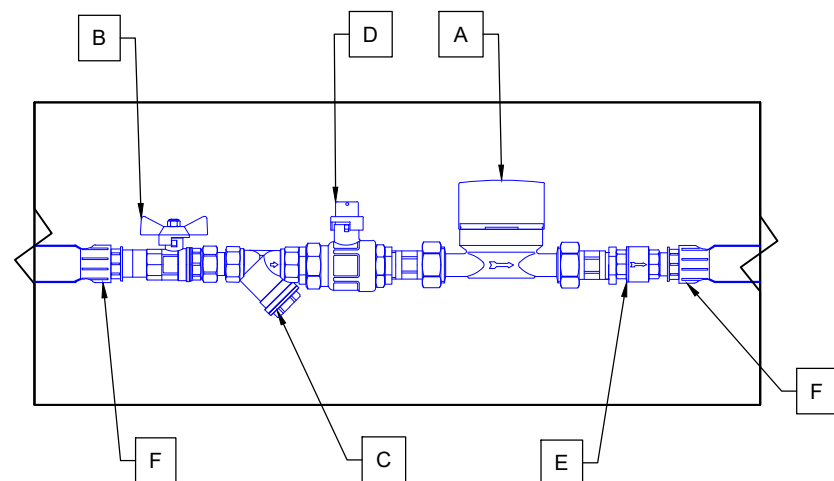
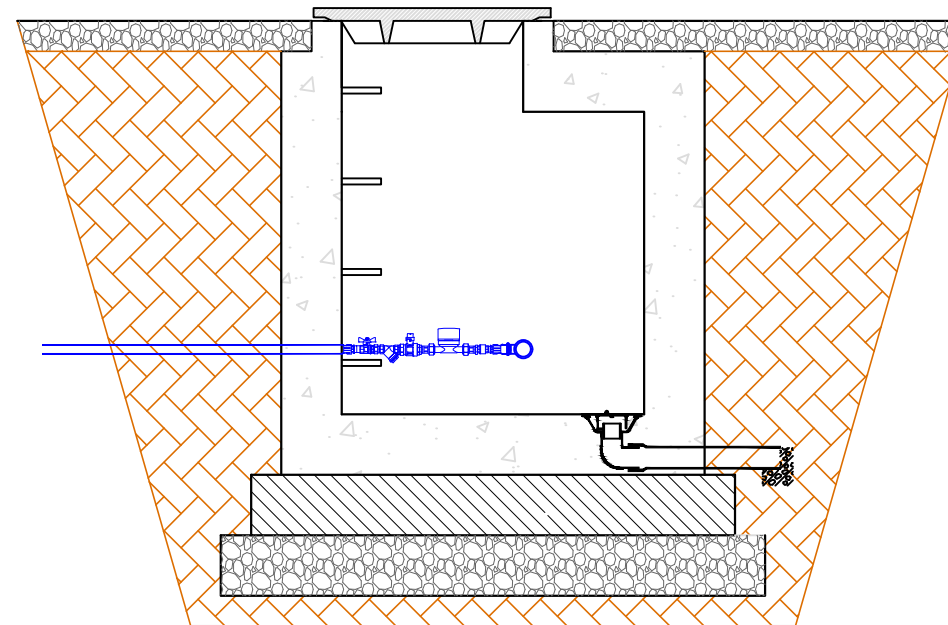
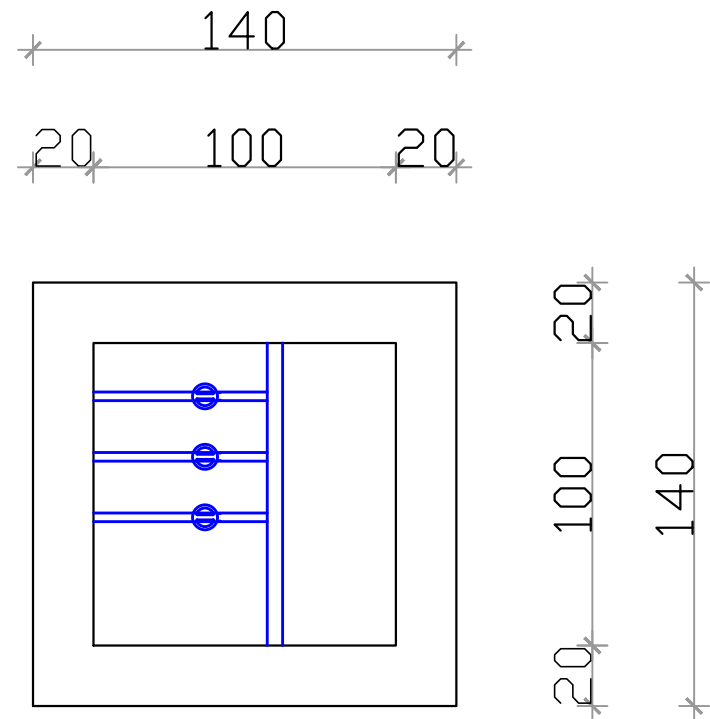


SETI I MATESIT TE UJIT (25mm) PN10		
EMRI	PERSHKRIMI	SASI
A	MATES UJI (Klasi C)	-
B	SARACINESKE	1
C	FILTER	1
D	VALVUL PER CLIRIMIN E AJRIT	1
E	VALVUL MOS-KTHIMI	1
F	ADAPTOR PE/CELIK, GIZE etj...	2

PROJEKT ZBATIMI		INVESTITORI: SH.A. UJESJELLES GRAMSH PROJEKTUESI: HYDROWATER-ALBANIA
SHKALLA 1:25	Drejtues teknik. Hidro	G.PUSTINA
FORMATI A3	INXHINIER. Hidroteknik	J.BETI
	INXHINIER.Gjeodet	B. ISUFATI
Ndertimin i linjes se furnizim me uje i fshatrave Kotorr, Liras, Storr, Bashkia Gramsh		

PRILL 2021
NR I VIZATIMIT
GR-DET-KOT-A3-18

PUSETE TIPIKE 3 DALJE KONSUMATORI 100x100 (SC.1:25)



SETI I MATESIT TE UJIT (25mm) PN10		
EMRI	PERSHKRIMI	SASI
A	MATES UJI (Klasi C)	-
B	SARACINESKE	1
C	FILTER	1
D	VALVUL PER CLRIMIN E AJRIT	1
E	VALVUL MOS-KTHIMI	1
F	ADAPTOR PE/CELIK, GIZE etj...	2

PROJEKT ZBATIMI



INVESTITORI: SH.A. UJESJELLES GRAMSH

PROJEKTUESI: HYDROWATER-ALBANIA

SHKALLA
1:25

Drejtues teknik. Hidro

G.PUSTINA

PRILL 2021

FORMATI A3

INXHINIER. Hidroteknik

J.BETI

NR I VIZATIMIT

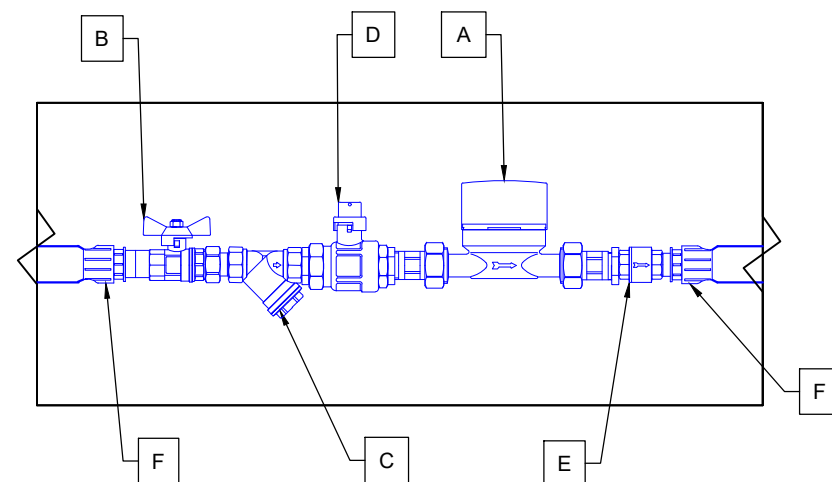
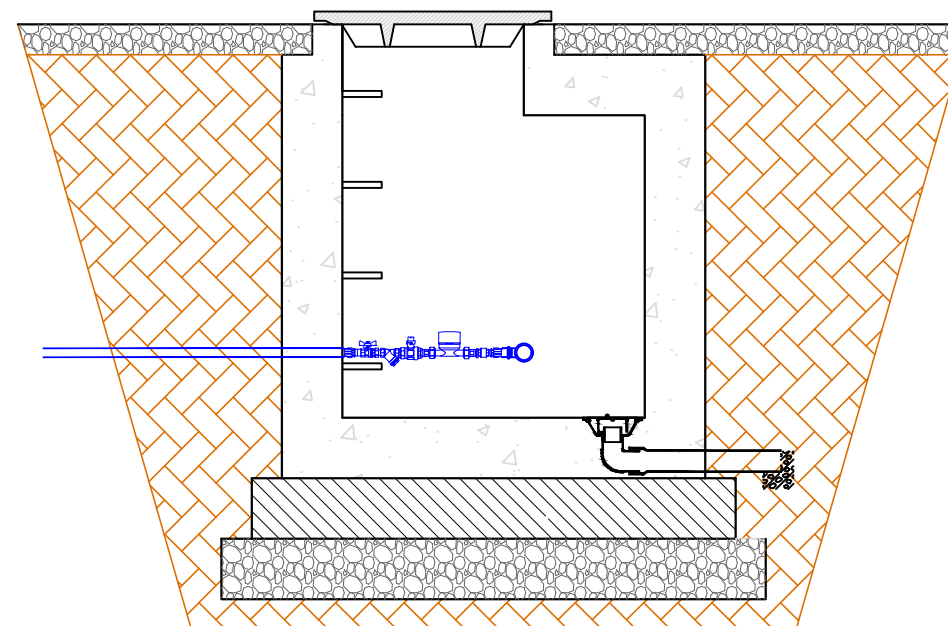
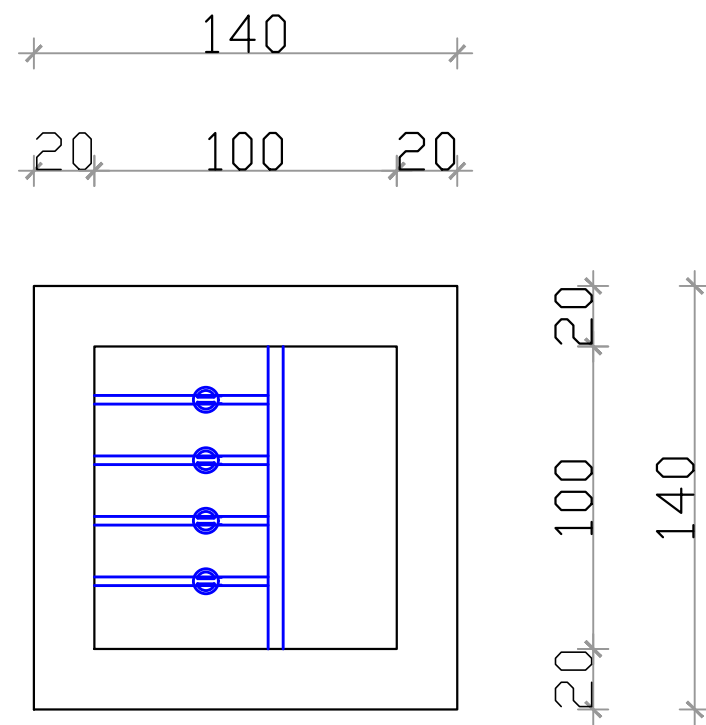
INXHINIER.Gjeodet

B. ISUFATI

GR-DET-KOT-A3-19

Ndertimin i linjes se furnizim me uje i fshatrave Kotorr, Liras, Stror, Bashkia Gramsh

PUSETE TIPIKE 4 DALJE KONSUMATORI 100x100 (SC.1:25)



SETI I MATESIT TE UJIT (25mm) PN10

EMRI	PERSHKRIMI	SASI
A	MATES UJI (Klasi C)	-
B	SARACINESKE	1
C	FILTER	1
D	VALVUL PER CLIRIMIN E AJRIT	1
E	VALVUL MOS-KTHIMI	1
F	ADAPTOR PE/CELIK, GIZE etj...	2

PROJEKT ZBATIMI



INVESTITORI: SH.A. UJESJELLES GRAMSH

PROJEKTUESI: HYDROWATER-ALBANIA

SHKALLA
1:25

Drejtues teknik. Hidro

G.PUSTINA

PRILL 2021

FORMATI A3

INXHINIER. Hidroteknik

J.BETI

NR I VIZATIMIT

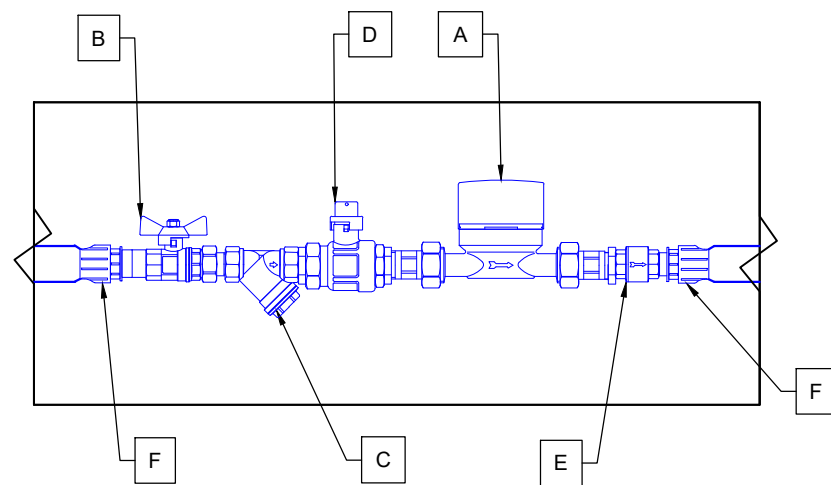
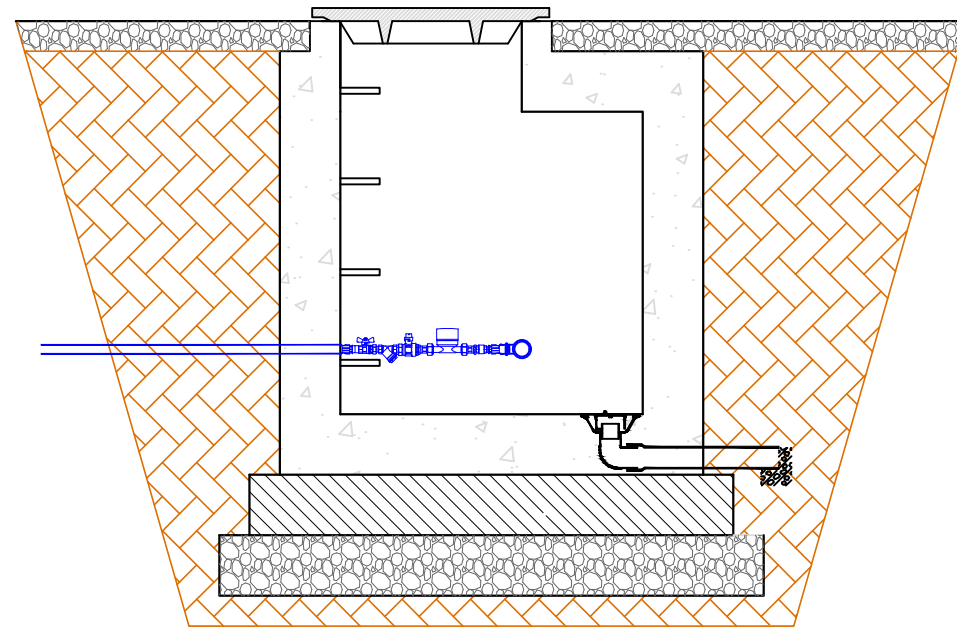
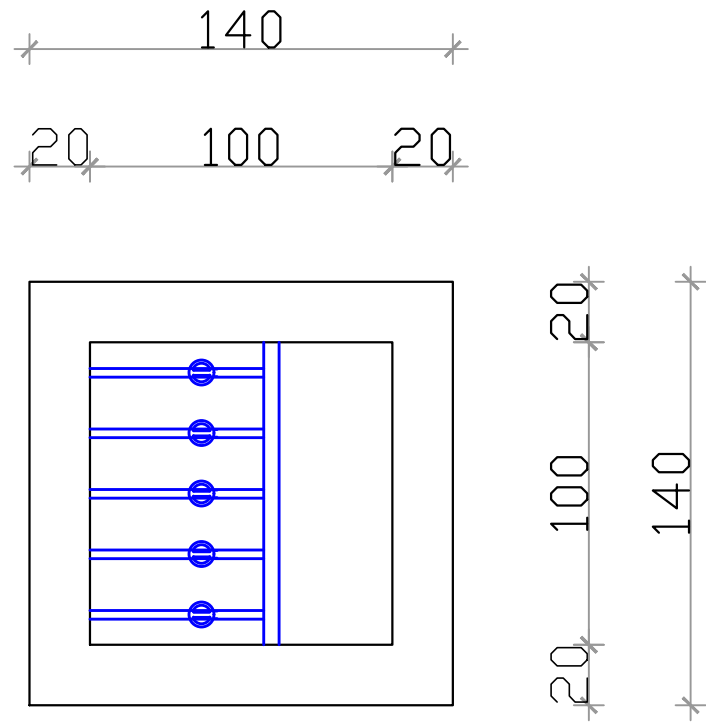
INXHINIER.Gjeodet

B. ISUFATI

GR-DET-KOT-A3-20

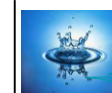
Ndertimin i linjes se furnizim me uje i fshatrave Kotorr, Liras, Stror, Bashkia Gramsh

PUSETE TIPIKE 5 DALJE KONSUMATORI 100x100 (SC.1:25)



SETI I MATESIT TE UJIT (25mm) PN10		
EMRI	PERSHKRIMI	SASI
A	MATES UJI (Klasi C)	-
B	SARACINESKE	1
C	FILTER	1
D	VALVUL PER CLRIMIN E AJRIT	1
E	VALVUL MOS-KTHIMI	1
F	ADAPTOR PE/CELIK, GIZE etj...	2

PROJEKT ZBATIMI



INVESTITORI: SH.A. UJESJELLES GRAMSH

PROJEKTUESI: HYDROWATER-ALBANIA

SHKALLA
1:25

Drejtuës teknik. Hidro

G.PUSTINA

PRILL 2021

FORMATI A₃

INXHINIER. Hidroteknik

J.BETI

NR I VIZATIMIT

INXHINIER.Gjeodet

B. ISUFATI

GR-DET-KOT-A3-21

Ndertimin i linjes se furnizim me uje i fshatrave Kotorr, Liras, Storr, Bashkia Gramsh