



**SHOQËRIA RAJONALE UJËSJELLËS KANALIZIME KORÇË SH.A.
ZYRTARI I AUTORIZUAR I AUTORITETIT KONTRAKTOR**

Nr. _____ Prot.

Data 21.11.2024

PROCESVERBAL – Tipi i kontratës - Mall

**PËR ARGUMENTIMIN DHE MIRATIMIN E SPECIFIKIMEVE TEKNIKE DHE
KRITEREVE PËR KUALIFIKIM**

(Ky procesverbal është për efekt publikimi bashkë me dokumentet e tenderit)

OBJEKTI I PROCEDURËS:

“Furnizim dhe instalim i pompave në Njësitë Maliq, Devoll dhe Korçë”

KODI PËRKATËS NË FJALORIN E PËRBASHKËT TË PROKURIMIT (CPV):

31155000-7; 42122230-1; 42961000-0; 42122130-0.

VLERA E FONDIT LIMIT:

70.300.000 (Shtatedhjetë milion e treqind mijë) Leke pa TVSH ose 714.939,48 (Shtateqind e katërmbedhjetë mijë e nentëqind e tridhjetë e nente presje dyzet e tete) Euro; bazuar mbi kursin e kembimit të Bankes së Shqipërisë data 06.12.2024, 1 euro=98.33 leke)

Në bazë të nenit 21, pika 2, të Ligjit nr. 162/2020 “Për prokurimin publik”, nenit 2, pika 2/c dhe nenit 78, pika 2, të VKM nr. 285, datë 19.05.2021 “Për miratimin e rregullave të prokurimit publik”, autoriteti/enti kontraktor Shoqëria Rajonale Ujësjetel Kanalizime Korçë Sh.a., ka hartuar procesverbalin për argumentimin dhe miratimin e specifikimeve teknike dhe kriterëve për kualifikim për procedurën e sipërcituar, me përmbajtjen si më poshtë:

I. KRITERET E VEÇANTA TË KUALIFIKIMIT

1. Kandidati/ofertuesi duhet të dorëzojë:

a. Sigurim oferte, sipas Shtojcës 4 ne vleren 1.406.000 (Nje milion e katerqind e gjashte mije) Leke pa TVSH;

b. Formulari përmbledhës i vetdeklarimit sipas Shtojces 9

Argumentimi: Kërkesat e mësipërme bazohen në nenet 76, 82 dhe 83 të LPP, nenit 26, të VKM nr. 285, datë 19.05.2021 “Për miratimin e rregullave të prokurimit publik”.

2. Kandidati/Ofertuesi duhet të dorëzojë:

2.1. Përshtatshmëria për të kryer veprimtarinë profesionale (nëse është e aplikueshme):

Objekti i prokurimit te jete i pasqyruar dhe ne ekstraktin e shoqerise persa i perket veprimtarise ne fushen e mallrave te kerkuara nga AK

Argumentimi: Kërkesa e mësipërme bazohet në nenin 77, pika 1/a dhe 2, të LPP, nenit 40, pika 5, dhe 44 të VKM nr.285, datë 19.05.2021 ”Për miratimin e rregullave të prokurimit publik”, ndryshuar .

Kerkesa lidhet ngushte me objektin e kontrates, cka paraqet domosdoshmerine e objektit te veprimtarise te OE .

2.2. Kapaciteti ekonomik dhe financiar:

-Për të provuar kapacitetet financiare dhe ekonomike, operatorët ekonomikë duhet të paraqesin vërtetim për xhiron vjetore për vitet financiare, 2021, 2022 dhe 2023 ku vlera e xhiros për të paktën një nga vitet e periudhës së kërkuar duhet të jetë jo më e vogël se vlera e parashikuar e kontrates

***Baza ligjore (VKM nr. 285, datë 19.05.2021, ndryshuar neni 43, pika 1**”Autoriteti/enti kontraktor, për të provuar kapacitetet financiare dhe ekonomike, kërkon kopje të deklaratave të xhiros vjetore të realizuar nga operatori ekonomik, për një periudhë maksimumi deri në 3 (tre) vitet e fundit financiare¹”; **neni 43, pika 2/b** “Vlera e xhiros minimale vjetore që u kërkohet operatorëve ekonomikë nuk mund të tejkalojë:b) vlerën e përlllogaritur të kontratës ose lotit , në procedurat e prokurimit ndërmjet kufirit të lartë dhe të ulët monetar”;*

Argumentimi: Ky kriter vjen si rezultat i kërkesave të parashikuara sipas legjislacionit në fuqi për prokurimet publike dhe ka si qëllim të provohet para AK aftësia financiare, gendrueshmeria dhe vazhdueshmëria në fushën e veprimtarisë të OE.

2.3 Kapaciteti teknik:

I. Operatori ekonomik duhet të paraqesë dëshmi për furnizimet e mëparshme të ngjashme, të kryera gjatë tre viteve të fundit nga data e shpalljes së njoftimit të kontratës, në një vlerë jo më të vogël se 40% të vlerës së prokuruar të kësaj kontrate përkatësisht 28.120.000 (Njehzete e tete milion e njeqind e njezet mije) Lekë pa TVSH.

Për të vërtetuar përvojën e mëparshme të ngjashme, operatorët ekonomikë duhet të paraqesin dëshmitë e mëposhtme:

- a) për përvojën e mëparshme të realizuar me sektorin publik, operatori ekonomik duhet të paraqesë vërtetime të lëshuara nga një ent publik për përmbushjen me sukses të kontratës, ku të shënohen vlera, afati i përfundimit të kontratës dhe fatura tatimore të shitjes, të plotësuara sipas kërkesave të legjislacionit në fuqi, ku shënohen datat, shumat dhe sasi të mallrave të furnizuara,*
- b) për përvojën e mëparshme të realizuar me sektorin privat, operatori ekonomik duhet të paraqesë fatura tatimore të shitjes, të plotësuara sipas kërkesave të legjislacionit në fuqi, dhe të deklaruar në organet tatimore, ku shënohen datat, shumat dhe sasi të mallrave të furnizuara.(VKM neni 40/4)*

Baza ligjore (VKM nr.285, datë 19,05,2021, ndryshuar neni 40,pika 4 “Për të provuar përvojën e mëparshme, autoriteti/enti kontraktor kërkon dëshmi për realizimin me sukses të një ose disa kontratave të mëparshme, të ngjashme, të kryera gjatë tre viteve të fundit. Në çdo rast, vlera totale e kërkuar duhet të jetë në një vlerë jo më të madhe se 40% të vlerës së përlogaritur të kontratës, që prokurohet dhe që është realizuar gjatë tre viteve të fundit, nga data e shpalljes së njoftimit të kontratës.

Autoriteti/enti kontraktor si dëshmi për përvojën e mëparshme kërkon vërtetime të lëshuara nga një ent publik për përmbushjen me sukses të kontratës, ku të shënohen vlera, afati i përfundimit të kontratës ose/dhe fatura tatimore të shitjes, të plotësuara sipas kërkesave të legjislacionit në fuqi, ku shënohen datat, shumat dhe sasi të mallrave të furnizuara.

Në rastin e përvojës së mëparshme të realizuar me sektorin privat, si dëshmi pranohen vetëm fatura tatimore të shitjes, të plotësuara sipas kërkesave të legjislacionit në fuqi, dhe të deklaruar në organet tatimore, ku shënohen datat, shumat dhe sasi të mallrave të furnizuara.

“
—

Argumentimi: Ky kriter vjen si rezultat i kërkesave të parashikuara sipas legjislacionit në fuqi për prokurimet publike dhe ka si qëllim të provohet para AK veprimtaria në objektin e prokurimit ose në mallra të ngjashme, çka rrit besueshmërinë e OE për realizimin e kontratës.

II. Operatori Ekonomik duhet të jetë i certifikuar me ISO 9001:2015 për Menaxhimin e Cilësisë, ose e përditësuar ku të jete pasqyruar objekti i prokurimit. (Në rastet e bashkimit të operatoreve ekonomik, secili operator ekonomik duhet të dorezojë certifikatën ISO sipas zerave të mallrave që do të marrë persiper sipas akt-marreveshjes.) Në rast se certifikata është në gjuhë të huaj operatori ekonomik duhet të paraqesë certifikatën përkatëse (të përkthyer dhe të noterizuar).

Baza ligjore (VKM nr. 285, datë 19.05.2021 ndryshuar neni 44, pika 1” Autoriteti/enti kontraktor, për të vërtetuar se punët, mallrat ose shërbimet, objekt prokurimi, i plotësojnë kërkesat e cilësisë, mund t’u kërkojë ofertuesve të paraqesin certifikatën të lëshuara nga një organ i vlerësimit të konformitetit, i akredituar nga organizmi kombëtar i akreditimit ose organizma ndërkombëtarë akreditues, të njohur nga Republika e Shqipërisë, vetëm nëse ato janë të argumentuara dhe të lidhura ngushtësisht dhe në mënyrë të drejtpërdrejtë me objektin e prokurimit.”

Argumentimi: Ky kriter vendoset për arsye se OE që vepron në fushën e objektit të prokurimit nëpërmjet kësaj certifikate duhet të jetë garantues sipas standardeve kombëtare dhe ndërkombëtare të menaxhimit të cilësisë së ushtrimit të aktivitetit të tij.

III. ELEKTROPOMPA

I-Autorizim nga prodhuesi ose distributori i autorizuar nga prodhuesi me numrin e referencës të procedurës së prokurimit. Në rast se në procedurë do të paraqitet vete prodhuesi ose distributori kriteri i parashikuar me lart nuk do të merret i mireqene në ofertat përkatëse. (Preferohet që fabrika e prodhimit të jetë në një vend të Bashkimit Evropian ose Shteteve të Bashkuara të Amerikës)

-Autorizimi duhet të përmbajë të dhëna të plota të prodhuesit si: telefon, fax, e-mail, website, kjo e nevojshme për Autoritetin Kontraktor në rast verifikimi nga ana e tij. Në rast se do të paraqitet autorizim nga distributori i autorizuar nga prodhuesi OE duhet të paraqesë dokumentacionin për të vërtetuar lidhjen midis prodhuesit dhe distributorit zyrtar.

Argumentim: ky kriter vendost pasi provon vijueshmërinë dhe besueshmërinë e OE në fushën e prokurimit, pasi ky OE rezulton të jetë klient i vazhdueshëm për mallrat objekt prokurimit. Kriteri i vlerësimit nga AK është oferta ekonomike më e favorshme bazuar në çmim. Kjo nuk pengon asnjë OE të paraqesë të dhëna për mallrat objekt prokurimi që nuk janë prodhuar në vendet e BE apo SHBA, por që plotësojnë specifikimet teknike të kërkuara dhe ofrojnë cilësi sipas standardeve të BE. Nga ana e AK është përcaktuar fjala “preferohet” çka nuk tregon detyrim për vendin e origjinës së mallit. Për këtë arsye AK nuk ka përcaktuar

detyrimisht se është e detyrueshme që fabrika e prodhimit të jetë në një vend të Bashkimit Evropian ose Shteteve të Bashkuara të Amerikës”ose “fabrika e prodhimit të jetë në një vend të Bashkimit Evropian ose Shteteve të Bashkuara të Amerikës”sepse do të ndodheshim në kushtet e parashikuara nga nenin 3/2 të Ligjit 162/2020,ndryshuar kur është përcaktuar vendi i prodhimit të mallit , duke cënuar konkurrencën. Sikundër u sqarua më lart ky paragraf nuk ndikon në vlerësimin e ofertave dhe as në origjinën e mallit që do të ofrohet nga çdo OE për sa kohë ky mall (pavarësisht ku është prodhuar) plotëson specifikimet teknike të kërkuara nga AK dhe garanton cilësi të lartë.

2-Deklarata OE e konformitetit për pompën dhe për motorin elektrik zhytes, shoqeruar me Certifikata e kalibrimit të instrumentit të laboratorit të testimit të prodhuesit (matës të rrjedhës, manometra, vakum metra Watt-metro, etj.), Nga një kalibrim i fundit nga institutet anëtare të "Europeanco-operation for Accreditation" (EA) ose ekuivalent.

3-Operatori ekonomik ofertues duhet te paraqese në sistemin elektronik datasheet të prodhuesit te mallrave objekt prokurimi ku te pasqyrohet qe rendimenti i eficiencies se elektropompe /ve te jete jo me pak si me poshte :

a)Elektropompat Centrifugale Horizontale.

.Pompat me fuqi nga (5.5-15) kw te kete eficence (η)minimumi 60%, Pompat me fuqi nga (55-90) kw duhet te punojne me 1450-1500 Rrot/minut, te kene eficence (η) minimumi 75% te cilat te paraqiten me kurbe ne grafikun e te dhenave teknike (Technical data sheet)

b) Elektropompat Centrifugale Vertikale.

Te kete eficence (η) minimumi 78% ne lartesine, H=110m dhe me prurje te ujit, Q=36 m3/ore, te cilat te paraqiten me kurbe ne grafikun e te dhenave teknike (Technical data sheet)

III. Elektropompat Zhytse.

Pompa te kete eficence (η) minimumi 79% te cilat te paraqiten me kurbe ne grafikun e te dhenave teknike (Technical data sheet).

Në rast se katalogjet apo broshurat janë në gjuhë të huaj atëherë duhet të paraqiten të përkthyer në gjuhën shqipe sipas legjislacionit në fuqi.

Elektromotorat te jene sandartit IE3 (sipas parashikimeve ne specifikimet teknike)

Baza ligjore (VKM nr. 285, datë 19.05.2021 neni 40, pika 6, gërma b dhe c” Autoriteti/enti kontraktor mund t’u kërkojë operatorëve ekonomikë të dorëzojnë dëshmi, që tregojnë se ata i plotësojnë kërkesat minimale, të përcaktuara në dokumentet e tenderit, si: b) dëshmi për rezultatet e testeve zyrtare, të lëshuara nga institucione të autorizuar, që vërtetojnë pajtueshmërinë e produkteve me specifikimet teknike.c) fotografitë apo katalogët teknikë”

Argumentimi: Ky kriter vendost për arsye se malli objekt prokurimi duhet të jetë i gatshëm në çdo moment për tu vendosur në punë dhe se duhet të jepet garancia që është provuar dhe testuar duke përbushur dhe specifikimet e kërkuara .Kjo kërkesë ka si qëllim garantimin e Autoritetit Kontraktor për testimet e kryera për mallin që do të furnizohet,pasi nga malli objekt prokurimi duhet të jetë i gatshëm në çdo moment për tu vendosur në punë pas përfundimit të ekzekutimit të kontratës. Në lidhje me institucionin që do të lëshojë çertifikatën e kalibrimit. Në lidhje me përcaktimin e "Europeanco-operation for Accreditation" (EA) nga Shkurti 2021 anëtare është dhe Drejtoria e Përgjithshme e Akreditimit (DPA Albania).

4-Operatori Ekonomik duhet që ne momentin e dorëzimit të paraqesë certifikatat ISO: 9001-2015 dhe 14001 të prodhuesit, certifikatat që produktet dhe elementet janë të pershtatshme në kontaktet me ujin e pijshëm. Certifikata e përshtatshmërisë për ujë të pijshëm të pompave dhe motorëve elektrikë. Certifikatat duhet të lëshohen nga organet e mëposhtme evropiane të pavarura:

ACS– Vërtetim de Konformite Sanitaire - Francë

a. Ministër i Sante - Drejtimi i Përgjithshëm i Sante DGS / SD7A N 571 i 11/2002

WRAS - Skema Këshilluese për Rregulloret e Ujit - Mbretëria e Bashkuar

b. Material në kontakt me ujë të shëndetshëm për qëllime shtëpiake, duke përbushur kërkesat e BS6920-1: 2000

DM 174 - Dekreti Ministror nr. 174 i datës 06/04/2007 përcakton kërkesat e materialeve të destinuara për t'u përdorur në kontakt me ujin e pijshëm - Itali

c. Rregullorja sektoriale për lëshimin e certifikimit të cilësisë higjienike, Direktiva TIFQ BRE n.04 (ne perputhje me dokumentin normativ ICIM)

ose ekuivalent

Argumentim: Në lidhje me kërkesën për çertifikatën ISO 9001-2015 dhe 14001 të prodhuesit në momentin e dorëzimit të mallit sqarojmë paraprakisht se ISO 9001 parashikon një tërësi rregullash që garantojnë cilësinë dhe uljen e rrezikut për blerësin e perfundimtar AK për shkak të çështjeve ku përfshihen: angazhimi i lartë i menaxhimit për cilësi nga prodhuesi/furnizuesi, përshtatshmërinë e cilesive burimeve të tij, kompetencen/profesionalizmin e punonjësve, procesin e menaxhimit (për prodhim, ofrimin e shërbimeve dhe proceset mbështetëse e administrative), planifikimin e cilësisë, dizejnimit të produkteve dhe shërbimet që ofron, garantimin e një procesi cilësor të furnizimit, sigurimin e konformitetit për mallrat dhe shërbimet, proceset e tij për të zgjidhur ankesat e konsumatorëve dhe ndermarrjen e veprimeve korrigjuese. Kjo kërkesë, dëshmon se mbajtësi i saj garanton standardet ndërkombëtare të menaxhimit të cilësisë së ushtrimit të aktivitetit të tij.

Në kushtet kur malli objekt prokurimi është i një rëndësie të veçantë pasi do të përdoret për furnizimin me ujë të pijshëm të popullsisë detyrimisht që për arsyet e lartpërmendura për certifikatën ISO 9001 kërkohet që ky dokument të zotërohet dhe nga prodhuesi i mallit. Duke qenë të qartë (duke studiuar dhe tregun vendas) që në Shqipëri nuk ka prodhues të pompave të ujit dhe elektromotorëve dhe ky mall vjen nga importi, pavarësisht se kjo kërkesë nëpërmjet OE fitues i drejtohet një pale tjetër (prodhuesit) jo vetëm që garanton cilësinë e mallit të prodhuar, por dhe për arsye të tjera që nuk varen nga AK ose OE fitohet kohë duke u shmangur verifikimi i të dhënave të prodhuesit nga AK. Gjithashtu kërkimi i certifikatave të cilësisë siç u përmend ka të bëjë me mallin objekt prokurimi, rëndësinë e tij duke qenë i lidhur ngushtë me objektin e prokurimit dhe të provohet fakti që janë të përshtatshme për kontaktin me ujin e pijshëm.

Në lidhje me përcaktimin “Certifikatat duhet të lëshohen nga organet e mëposhtme evropiane të pavarura“ qëllimi i AK ka qenë që dokumentacioni i kërkuar të lëshohet nga një institucion i pavarur që nuk ka lidhje me prodhuesin e mallit. Nga ana e AK është përcaktuar dhe termi “ekuivalent” ,çka nënkupton se dokumentacioni mund të vijë nga cilido institucion kombëtar apo ndërkombëtar që nuk është i lidhur me prodhuesin.

IV. POMPA KLORI

1-Autorizim nga prodhuesi ose distributori i autorizuar nga prodhuesime numrin e referencës te procedurës së prokurimit.

-Autorizimi duhet të përmbajë të dhëna të plota të prodhuesit si: telefon, fax, e-mail, website, kjo e nevojshme për Autoritetin Kontraktor në rast verifikimi nga ana e tij. Në rast se do të paraqitet autorizim nga distributori i autorizuar nga prodhuesi OE duhet të paraqesë dokumentacionin për të vertetuar lidhjen midis prodhuesit dhe distributorit zyrtar.

Argumentim :ky kriter vendost pasi provon vijueshmërinë dhe besueshmërinë e OE në fushën e prokurimit,pasi ky OE rezulton të jetë klient i vazhdueshëm për mallrat objekt prokurimit. Kriteri i vlerësimit nga AK është oferta ekonomikisht më e favorshme bazuar në çmim.

2-Operatori Ekonomik duhet që në momentin e dorëzimit të paraqesë certifikatat ISO: 9001-2015 dhe 14001 të prodhuesit,

Argumentim: Në lidhje me kërkesën për certifikatën ISO 9001-2015 dhe 14001 të prodhuesit në momentin e dorëzimit të mallit sqarojmë paraprakisht se ISO 9001 parashikon një tërësi rregullash që garantojnë cilësinë dhe uljen e rrezikut për blesinë perfundimtar AK për shkak të çështjeve ku përfshihen: angazhimi i lartë i menaxhimit për cilësi nga prodhuesi/furnizuesi, përshtatshmërinë e cilësive burimeve të tij, kompetencën/profesionalizmin e punonjësve, procesi i menaxhimit (për prodhim, ofrimin të shërbimeve dhe proceset mbështetëse e administrative), planifikimin e cilësisë, dizejnimi i produkteve dhe shërbimet që ofron, garantimin e një procesi cilësor të furnizimit, sigurimin e konformitetit për mallrat dhe shërbimet, proceset e tij për të

zgjdhur ankesat e konsumatorëve dhe ndermarrjen e veprime korrigjuese. Kjo kërkesë, dëshmon se mbajtësi i saj garanton standardet ndërkombëtare të menaxhimit të cilësisë së ushtrimit të aktivitetit të tij.

V. INVERTERA

1-Autorizim nga prodhuesi ose distributori i autorizuar nga prodhuesi me numrin e referencës te procedurës së prokurimit.

-Autorizimi duhet të përmbajë të dhëna të plota të prodhuesit si: telefon, fax, e-mail, website, kjo e nevojshme për Autoritetin Kontraktor në rast verifikimi nga ana e tij. Në rast se do të paraqitet autorizim nga distributori i autorizuar nga prodhuesi OE duhet të paraqesë dokumentacionin për të vertetuar lidhjen midis prodhuesit dhe distributorit zyrtar.

Argumentim :ky kriter vendost pasi provon vijueshmërinë dhe besueshmërinë e OE në fushën e prokurimit,pasi ky OE rezulton të jetë klient i vazhdueshëm për mallrat objekt prokurimit. Kriteri i vlerësimit nga AK është oferta ekonomikisht më e favorshme bazuar në çmim.

2-Operatori Ekonomik duhet që në momentin e dorëzimit të paraqesë certifikatat ISO: 9001-2015 dhe 14001 të prodhuesit,

Argumentim: Në lidhje me kërkesën për certifikatën ISO 9001-2015 dhe 14001 të prodhuesit në momentin e dorëzimit të mallit sqarojmë paraprakisht se ISO 9001 parashikon një tërësi rregullash që garantojnë cilësinë dhe uljen e rrezikut për blerësin e perfundimtar AK për shkak të çështjeve ku përfshihen: angazhimi i lartë i menaxhimit për cilësi nga prodhuesi/furnizuesi, përshtatshmërinë e cilesive burimeve të tij, kompetencën/profesionalizmin e punonjësve, procesin e menaxhimit (për prodhim, ofrimin e shërbimeve dhe proceset mbështetëse e administrative), planifikimin e cilësisë, dizejnimin e produkteve dhe shërbimet që ofron, garantimin e një procesi cilësor të furnizimit, sigurimin e konformitetit për mallrat dhe shërbimet, proceset e tij për të zgjidhur ankesat e konsumatorëve dhe ndermarrjen e veprime korrigjuese. Kjo kërkesë, dëshmon se mbajtësi i saj garanton standardet ndërkombëtare të menaxhimit të cilësisë së ushtrimit të aktivitetit të tij.

VI. SKADA-SISTEMI I KOMANDIMIT NE DISTANCE

1-Autorizim nga prodhuesi ose distributori i autorizuar nga prodhuesi me numrin e referencës te procedurës së prokurimit.

-Autorizimi duhet të përmbajë të dhëna të plota të prodhuesit si: telefon, fax, e-mail, website, kjo e nevojshme për Autoritetin Kontraktor në rast verifikimi nga ana e tij. Në rast se do të paraqitet autorizim nga distributori i autorizuar nga prodhuesi OE duhet të paraqesë dokumentacionin për të vertetuar lidhjen midis prodhuesit dhe distributorit zyrtar.

Argumentim: ky kriter vendost pasi provon vijueshmërinë dhe besueshmërinë e OE në fushën e prokurimit, pasi ky OE rezulton të jetë klient i vazhdueshëm për mallrat objekt prokurimit. Kriteri i vlerësimit nga AK është oferta ekonomikisht më e favorshme bazuar në çmim.

2-Operatori Ekonomik duhet që në momentin e dorëzimit të paraqesë certifikatat ISO: 9001-2015 dhe 14001 të prodhuesit,

Argumentim: Në lidhje me kërkesën për certifikatën ISO 9001-2015 dhe 14001 të prodhuesit në momentin e dorëzimit të mallit sqarohet paraprakisht se ISO 9001 parashikon një tërësi rregullash që garantojnë cilësinë dhe uljen e rrezikut për blerësinë e fundit AK për shkak të çështjeve ku përfshihen: angazhimi i lartë i menaxhimit për cilësi nga prodhuesi/furnizuesi, përshtatshmërinë e cilesive burimeve të tij, kompetencen/profesionalizmin e punonjësve, procesin e menaxhimit (për prodhim, ofrimin të shërbimeve dhe proceset mbështetëse e administrative), planifikimin e cilësisë, dizejnimin e produkteve dhe shërbimet që ofron, garantimin e një procesi cilësor të furnizimit, sigurimin e konformitetit për mallrat dhe shërbimet, proceset e tij për të zgjidhur ankesat e konsumatorëve dhe ndermarrjen e veprimeve korrigjuese. Kjo kërkesë, dëshmon se mbajtësi i saj garanton standardet ndërkombëtare të menaxhimit të cilësisë së ushtrimit të aktivitetit të tij.

Pikat III-4; IV-2; V-2 dhe VI-2 të plotësohen fillimisht në SPE me anën e një deklaratë nga OE ku të përcaktohet prodhuesi, marka dhe deklarata që zoteron dokumentat e kërkuara nga AK

VII. PASTRIM DHE TESTIM PUSI

Mjetet (pronësi ose me qira):

Nr	Emertimi i mjetit	Sasia	Statusi
1	Autosonde	1	Pronësi ose me qira
2	Kompresor ajri	1	Pronësi ose me qira
3	Elektropompe zhytse, H=100m, Q=14 m ³ /ore	1	Pronësi ose me qira
4	Elektropompe zhytse, H=80m, Q=14 m ³ /ore	1	Pronësi ose me qira
5	Elektropompe zhytse, H=60m, Q=18 m ³ /ore	1	Pronësi ose me qira
6	Elektropompe zhytse, H=90m, Q=18m ³ /ore	1	Pronësi ose me qira
7	Inverter P=5.5 Kw	1	
8	Inverter P=7.5 Kw	1	Pronësi ose me qira

9	Mates uji elektromekanik me fllanxha Dn80mm	1	Pronësi ose me qira
10	Kompjuter ose (Laptop)	1	Pronësi ose me qira.
11	Mates i nivelit të ujit në pus me dhënie diagrame	1	Pronësi ose me qira

Fuqia punetore 7 persona (përfshirë dhe FV pompa, invertera skada-sistemi i komandimit në distance), ku të pakten të jete një ing. mekanik dhe një ing. gjeodet të pakten tre muajt e fundit (Shtator-Tetor –Nentor 2024) në listpagesa.

Për mjetet të paraqiten dokumentat e pronësise (fatura blerje, zhdoganimi etj, ndërsa për sondën lejë qarkullimi, akt kolaudimi dhe siguracion). Në rast të kontratave të qirasë krahas dokumentave të mësipërm të paraqiten dhe kontratat e qirase të vlefshme në momentin e hapjes së ofertave. Në rast se kontrata e qirase përfundon përpara apo brenda afatit të zbatimit të kontratës së lidhur me AK, Kontraktori do të lidhe një kontratë të re dhe do ta paraqite para AK.

2.4 Kërkesa të tjera të veçanta për kualifikim

Operatori ekonomik duhet të paraqesë :

I. Operatori Ekonomik duhet të jetë i çertifikuar me ISO 9001:2015 dhe 14001:2015 për Menaxhimin e Cilësisë, ose e përditësuar ku të jete pasqyruar objekti i prokurimit dhe ndikimit në mjedis. (Në rastet e bashkimit të operatoreve ekonomik, secili operator ekonomik duhet të dorëzojë certifikatën ISO sipas zerave të mallrave që do të marrë për sipër sipas akt-marreshjes.) Në rast se certifikata është në gjuhë të huaj operatori ekonomik duhet të paraqesë certifikatën përkatëse (të përkthyer dhe të noterizuar).

Baza ligjore (VKM nr.285, datë 19,05,2021, ndryshuar nëni 44, pika 1” Autoriteti/enti kontraktor, për të vërtetuar se punët, mallrat ose shërbimet, objekt prokurimi, i plotësojnë kërkesat e cilësisë, mund t’u kërkojë ofertuesve të paraqesin certifikatën të lëshuar nga një organ i vlerësimit të konformitetit, i akredituar nga organizmi kombëtar i akreditimit ose organizma ndërkombëtarë akreditues, të njohur nga Republika e Shqipërisë, vetëm nëse ato janë të argumentuara dhe të lidhura ngushtësisht dhe në mënyrë të drejtpërdrejtë me objektin e prokurimit.”

Argumentimi: Ky kriter vendost për arsye se OE që vepron në fushën e objektit të prokurimit nëpërmjet kësaj certifikate duhet të jetë garantues sipas standardeve kombëtare dhe ndërkombëtare të menaxhimit të cilësisë së ushtrimit të aktivitetit të tij si dhe të rasteve të ndikimit në mjedis.

Të gjitha dokumentet duhet të jenë origjinale ose kopje të noterizuara.

(Shënim: Autoriteti/enti kontraktor, në varësi të natyrës së objektit të prokurimit, mund të përcaktojë kritere të tjera të vecanta, të cilat i vlerëson të nevojshme për ekzekutimin me sukses të kontratës, duke argumentuar teknikisht dhe ligjërisht çdo kriter, duke përcaktuar, sipas rastit, aktin ligjor/nënligjor që parashikon domosdoshmërinë e kriterit në fjalë).

II. Argumentimi i specifikimeve teknike

*Shënim: Përcaktoni specifikimet teknike, për mallrat objekt prokurimi, të cilat duhet të përshkruajnë minimumin ose tërësinë e elementeve më të rëndësishme përbërëse, që garantojnë cilësinë e kërkuar, dhe që i vlerëson mallrat si të pranueshme për funksionet e kërkuara, në përputhje me parashikimet e nenit 4, pika 38/b dhe nenit 36, të LPP, si dhe nenit 40, pika 2, të VKM nr. 285, datë 19.05.2021, “Për miratimin e rregullave të prokurimit publik”, **duke argumentuar çdo kërkesë funksionale ose performance, apo/dhe çdo standard të kërkuar, ku çdo referencë duhet të shoqërohet nga fjalët “ose ekuivalenti i tij/saj”.***

Kujdes: Në specifikimet teknike, nëse nuk e justifikon objekti i kontratës, nuk duhet të përmendet asnjë markë prodhimi ose burim specifik apo proces i veçantë, që karakterizon produktet ose shërbimet e ofruara nga një operator ekonomik specifik apo asnjë markë tregtare, patentë, tipi ose origjinë apo prodhim specifik, me qëllim favorizimin ose eliminimin e disa sipërmarrjeve ose produkteve. Një gjë e tillë lejohet vetëm në raste përjashtimore kur nuk ekziston një mënyrë e mjaftueshme, e saktë apo e kuptueshme e përshkrimit të objektit të kontratës, sipas pikës 3 të nenit 36, të LPP. Referime të tilla duhet të shoqërohen nga fjalët “ose ekuivalente”.

SPECIFIKIMET TEKNIKE

Bashkangjitur paraqitet skema orientuese 1 faqe.

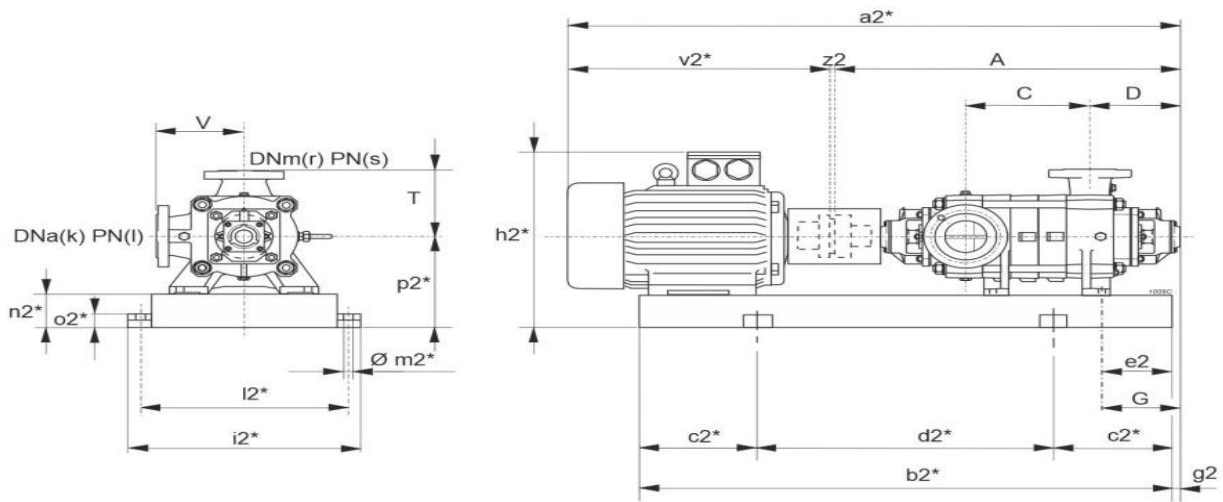
SPECIFIKIMET TEKNIKE TE ELEKTROPOMPAVE DHE PAISJEVE TE TYRE

Materialet e kerkuara duhet te jene cilesore dhe te pershtateshme per montimin e tyre ne objektet e kerkuara.Materialet do vendosen set ose pjese- pjese duke i gershetuar dhe me materialet qe aktualisht jane duke punuar.Prandaj nevojitet qe ato te kene specifikimet teknike kryesore si me poshte:

I. Elektropompat Centrifugale Horizontale.

Elektromotori te jete i sandartit IE3.

Pompa te jete horizontale dhe turbinat e punes te jene material celiku (Inoks).Pompat me fuqi nga (5.5-15) kw te kete eficence (η) minimumi 60%, Pompat me fuqi nga (55-90) kw duhet te punojne me 1450-1500 Rrot/minut, te kene eficence (η) minimumi 75% te cilat te paraqiten me kurbe ne grafikun e te dhenave teknike (Technical data sheet)



$g2 = G - e2$

* Valori indicativi in funzione della marca di motore utilizzato
Indicatives values according to the type of motor installed

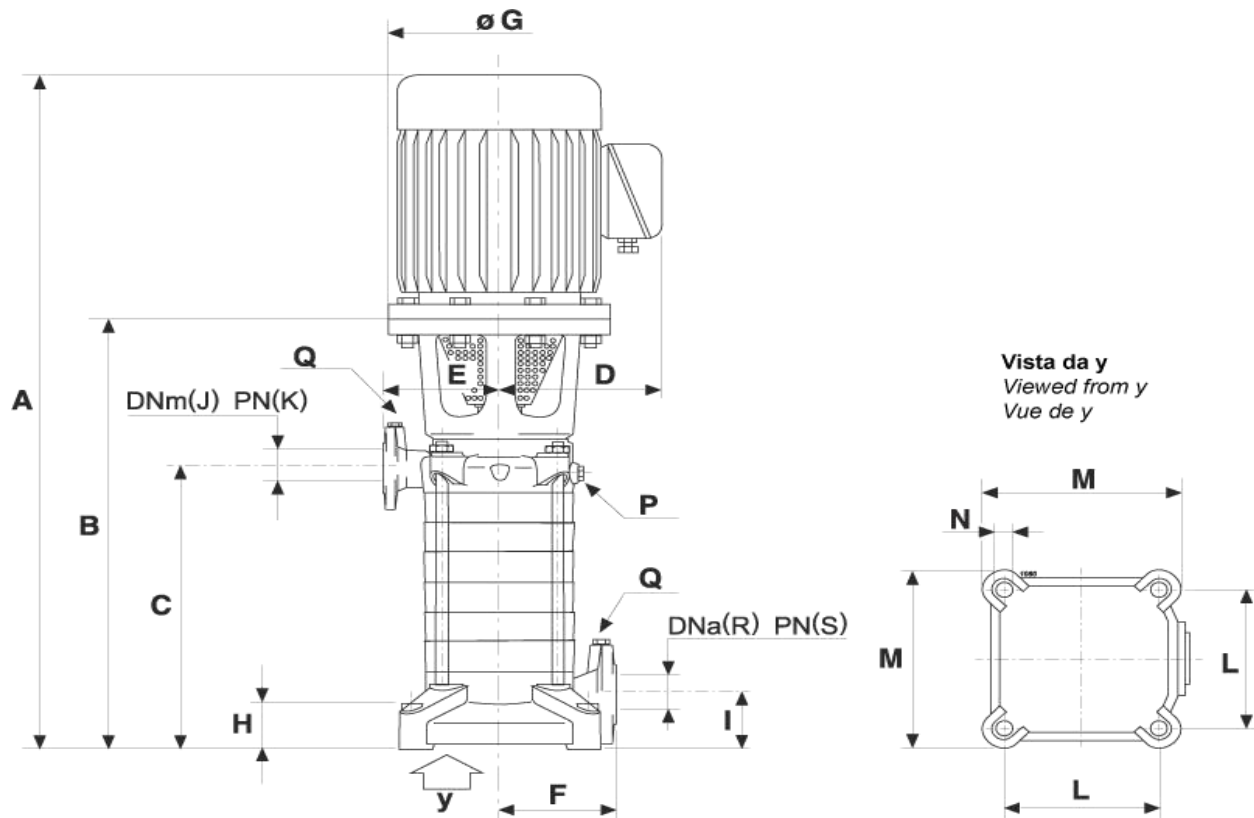
Argumentim

Elektromotorat centrifugale sipërfaqësore të jenë IE3 me efikasitet prej 90% sepse ndihmon në harxhimin e paket të energjisë elektrike. Në skemën e bashkëngjitur me sipërjepet formën e jashtme të pompës.

II. Elektropompat Centrifugale Vertikale.

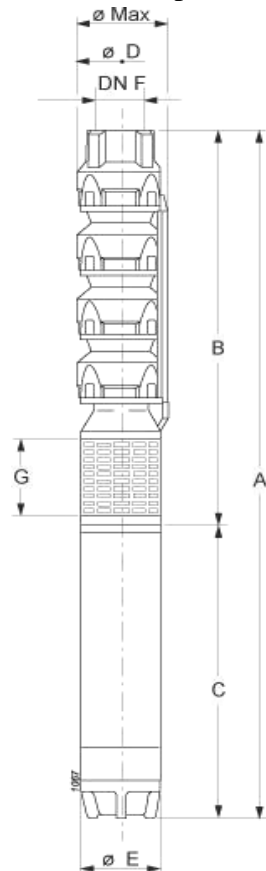
Elektromotori të jetë i standardit IE3.

Pompa të jetë Vertikale, trupit i saj të jetë gëzë dhe turbinat e punës të jenë material çeliku (Inoks) të këtyre efikasitetit (η) minimumi 78% në lartësi, $H=110\text{m}$ dhe me prurje të ujit, $Q=36\text{ m}^3/\text{ore}$, të cilat të paraqiten me kurbe në grafikun e të dhënave teknike (Technical data sheet)



Argumentim

Elektromotori IE3 jep nje eficience prej 90% dhe minimizon ne maksimum harxhimin e energjise elektrike.Pompa kerkohet me minimumin e eficiences 78% sepse ndihmon ne harxhimin e paket te energjise elektrike dhe ne jet gjatesine e pompes pa patur difekte te cilat do paraqiteshin nga punimi i pompes ne skajin fundor te djathte ose te majte te grafikut te saj.Ne skemen e bashkengjitur me siper jepet forma e jashteme e pompes.



III. Elektropompat Zhytse.

Pompa te jete zhytse trupi gize,turbinat e punes te jene material celiku (Inoks) te kete eficence (η) minimumi 79% te cilat te paraqiten me kurbe ne grafikun e te dhenave teknike (Technical data sheet). Garanci te larte pune me uje qe permban 100 g/m³. Dalja e pompes te jete e fllanxhuar dhe me fileto.

Argumentim

Per te perballuar sasine e materialeve te ngurta (rere) qe shoqerohen bashke me ujin, pompa duhet te perballoje ngarkesen 100 g/m³. Dalja e pompes duhet te jete me fileto dhe fillanxe per te realizuar lidhjen midis tubave ne te dyja format dhe me garanci te larte. Eficienca minimumi 79% do ndihmoje ne harxhimin minimal te energjise.

IV. Panelet elektrike me ndryshim frekuence (INVERTER)

Paneli i komandimit te kete mbrojtje niveli, mbrojtje fazash, mbrojtje per qark te shkurter, mbrojtje per tokezim, llamba sinjalizuse per fazet dhe per cdo mbrojtje, te kete komandim manual dhe automatik duke marr informacion nga niveli i depos te furnizimit dhe niveli i depos ne stacion pompimi. Paneli te kete ventilator ftohes per paisjet elektronike. Ne pjesen ballore te panelit te kete mates dixhital per matjen e tensionit dhe rrymes ne te 3 fazat. Kutia e panelit te jete prej metali dhe te kete izolim kundra lageshtires. Inverteri qe do perdoret duhet te jete i certifikuar me certifikata per perdorim ne Europe (CE). Inverteri duhet te jete i paisur me filtrat e tije per distanca mbi 400 metro te lidhjes me elektromotorin e pompes. Te behet lidhja me paisjen e presionit dhe pompa te marri xhiro ne baze te presionit duke ulur dhe ngritur frekuencen (Hz) ne menyre automatike dhe te pavarur. Trajnim nga specialistet e operatorit ekonomik qe do dali fitues per perdorimin e inverterit nga ana e specialisteve te entit prokurues gjat gjith vitit te pare te punes.

Paneli te perbehet nga:

1. Automat xxA , 4 polar , 400Vac
2. Rele diferencialexxA , 4 polar , 400Vac , 30mA
3. Ekran digital para panelit te tregoj rrymen e 3 fazve, tensionin e 3 fazve, Hz dhe te beje matje per kw/oret ne kohe reale.
4. Transformator rryme xx/5A ne te treja fazat.
5. Kontaktor xxA , 3 polar , bobine 220Vac , me kontakte ndihmese NO - NC
6. Automat xxA, 4 polar , 400Vac per mbrojtjen e instrumentave elektronik.
7. Automat 1 polar 220Vac, xxA , per pjesen e komandimitdhembrojtjes.
8. Cele 3 pozicione manualautomatik para panelit.
9. Butona NO – NC per tekim manual te pompes, para panelit.
10. Rele niveli max – min 220Vac 0.1-1000kohm+3 sondaniveli per mbrojtjete pomes ne te dy komandimet e saj.
11. Rele kohe 24ore xxA 220Vac
12. Rele faze xxA 400Vac
13. Llamba sinjalizuse 220Vac
14. Ekran digital te vendoset ne kapakun e panelit te tregoj temperaturen e elektromotorit dhe te kete dalje 4-20mA per trasmetimin e matjes ne distance(scada)
15. Termostat dhe ventilator ftohes 1500x1500mm.
16. Rele ndihmese

17. Panel elektrik te kete per ndricimin e godines dhe priza P+N+PE,ne secilen ambjent te godines te kete nje ndricus dhe 2 priza dhe me panel mbrojtje .

Argumentim

Vendosja si kusht qe inverterat te jene te cefituar me cefituate per perdorim ne bashkimin europian (CE), garanton blesin qe ti afrohet nje produkt cilesor. Eshte kerkuar dhe vendosja e paisjeve te tjera mbrojtese dhe treguse te cilat garantojne nje punim te sakte dhe ne te arthmen eshte parashikuar qe keto stacione pompash te kontrollohen ne menyre automatike nga distanca me sistemin (Skada).Trajnimi i specialisteve te entit prokurues eshte i nevojeshem per te mos demtuar Inverterat dhe per te mos mbetur komuniteti i ketyre zonave pa uje.

V. Specifikime teknike: Larje dhe testim pusi

Vendodhja e puseve:

- a) **Pusi i Sovjanit per fshatin Sovjan** (eshte hapur ne vitin 2010 thellesia e tije eshte 120 metro dhe prurjet e tije kane qene 12-16 m³/ore)
- b) **Pusi ne fshatin Shengjergj** (eshte hapur ne vitin 2011 thellesia e tij eshte 100 metro dhe prurjet e tije kane qene 14-18 m³/ore)
- c) **Pusi ne fshatin Plase** (eshte hapur ne vitin 2002 thellesia e tij eshte 80 metro dhe prurjet e tije kane qene 16-18 m³/ore)
- d) **Pusi i Kishnikut per fshatin Potgorie** (eshte hapur ne vitin 2004 thellesia e tij eshte 150 metro dhe prurjet e tije kane qene 18-22 m³/ore)

Ne keto puse nuk eshte kryer asnjehere nderhyrje per pastrimin dhe testimin qe nga çasti i hapjes te tyre.

a) Duke marre parasysh gjendjen gjeologjike te struktures se tokes ne kete zone e cila perbehet nga shtresa rere dhe zhavorre te imta pastrimi i pusit me ajer dhe solucion lares do ndimoje ne rikethimin e sasine te ujit qe ka qene ne fillim. Larja e pusit duhet te behet nga Autosonda shpimi te cilat e kane mundesine per uljen dhe ngritjen e tubave dhe per perzierjen e solucionit lares me ajrin e kompresorit. Autosonda duhet te kete dhe kompresor per te realizuar larjen e pusit.

b) Testimi i puseve

Per shkak te shfrytezimit pa kriter te ujerave nentokesore dhe per shkak te renies te pakte te shirave dhe debores(efekt i ngrohies globale ne 10-vjecarin e fundit)keto puse kane ulur rendimentin e ujit prandaj nevoitet testimi i tyre per te percaktuar thellesine e elektropompes me poshte,per te rimare perseri te njejten sasi uji.

Per te bere testimin e puseve nevoiten keto paisje.

Per Pusin e fshatit Sovjan dhe per Pusin e fshatit Kishnik nevoitet.

-elektropompe zhytесе H=100 m, Q=14 m³/ore

-elektropompe zhytесе H=80 m, Q=14 m³/ore

dhe nje cop inverter me fuqi P=7.5Kw

Per Pusin e fshatit Shingjerq dhe per fshatin Plase nevoitet.

-elektropompe zhytесе H=80 m, Q=14 m³/ore

-elektropompe zhytесе H=60 m, Q=18 m³/ore

dhe nje cop inverter me fuqi P=5.5Kw

Elektropompat sherbejne per matjen e sasine minimale dhe maksimale te ujit ne pus.Paneli Inverter sherben per t"ju pershtatur sasise te ujit (me uljen e ngritjen e herseve) qe do japi pusi)

Mates uji elektromekanik me fllanxha Dn 80 mm me dalje (4-20mA)

Matesi i ujit duhet elektromekanik per te matur ujin me saktesi dhe per te hedhur te dhenat ne komjuter (Laptop)

Mates i nivelit te ujit dixhital me dhenje diagrame.

Sherben per te matur uljen e nivelit te ujit ne pus dhe per ta lidhur me komjuterin (Laptopin)

Komjuter ose (Laptop)

Nevoitet per te nxjerre kurben dhe per te percaktuar sasine dhe thellesine te ujit ne pus.

VI. Elektropompat e Klorinimit.

Elektropompat e klorit duhet te jene material plastik(PVC),dhe rekorderite e tyre lidhese duhet te jene material plastik.Presioni i pompave(Pn) duhet te jete me e madhe se presioni (Pn) e pompave te objektit qe do montohen.Pompat qe do perdoren duhet te jene te certifikuar me certifikata per perdorim ne europe(CE)



Argumentim

Materiali plastik i pompave te klorit dhe rekorderive eshte rezistent ndaj gerryerjes nga klori dhe nuk sjell demtimin dhe nxjerrjen e tyre jashte pune.

Presioni i pompave te klorit duhet te jete me i math se presioni i pompave te ujit qe te kete mundesi te depertoje klori brenda ne tubacionin e ujit. Cefitikimi i pompave te klorit me certifikat per perdorim ne bashkimin europian (CE) jep garanci per nje produkt cilesor.

VII. Mjetet (pronesi ose me qira):

Nr	Emertimi i mjetit	Sasia	Statusi
1	Autosonde	1	Pronësi ose me qira
2	Kompresor ajri	1	Pronësi ose me qira
3	Elektropompe zhytse, H=100m, Q=14 m ³ /ore	1	Pronësi ose me qira
4	Elektropompe zhytse, H=80m, Q=14 m ³ /ore	1	Pronësi ose me qira
5	Elektropompe zhytse, H=60m, Q=18 m ³ /ore	1	Pronësi ose me qira
6	Elektropompe zhytse, H=90m, Q=18m ³ /ore	1	Pronësi ose me qira
7	Inverter P=5.5 Kw	1	Pronësi ose me qira
8	Inverter P=7.5 Kw	1	Pronësi ose me qira
9	Mates uji elektromekanik me flanaxha Dn80mm	1	Pronësi ose me qira

10	Kompjuter ose (Laptop)	1	Pronesi ose me qira.
11	Mates i nivelit te ujit dixhital me dhenie diagrame	1	Pronesi ose me qira

Fuqia punetore 7 punetore (perfshire dhe Furnizim Instalim FI pompa, invertera, skada-sistemi i komandimit ne distance per Shtator-Nentor 2024) ku te kete te pakten nje inxhinier mekanik dhe nje inxhinier gjeolog.

Për mjetet të paraqiten dokumentat e pronësisë e (fatura blerje, zhdoganimi etj, ndërsa për sondën lejë qarkullimi, akt kolaudimi dhe siguracion). Në rast të kontratave të qirasë krahas dokumentave të mësipërm të paraqiten dhe kontratat e qirase të vlefshme në momentin e hapjes së ofertave. Në rast se kontrata e qirase perfundon perpara apo brenda afatit të zbatimit të kontrates së lidhur me AK, Kontraktori do të lidhe një kontrate të re dhe do ta paraqite para AK.

Afatet e lëvrimit:

Afati i lëvrimit do të jetë: 10 (dhjete) muaj, duke filluar nga data e nënshkrimit të kontratës.

Fillimisht të kryhen furnizimet dhe instalimet në njesine Maliq dhe pas perfundimit të tyre do të vazhdohet tek njesite e tjera perkatesisht Devoll dhe Korçe

Theksojmë se vlera e mallrave që priten të furnizohen përbën pothajse gjithë vlerën e fondit limit, ndërsa instalimi ka vlerë me peshë shumë të vogël në fondin limit dhe për këtë arsye kontrata duhet prokuruar si një kontratë ku mbizotërojnë mallrat.

Materialet e kerkuara duhet te jene cilesore dhe te pershtateshme per montimin e tyre ne objektet e kerkuara.

Resmir Rrezhda (Inxhinier Elektrik)

Edmond Shaholli (Inxhinier Mekanik)

Ada Lumani (Jurist)