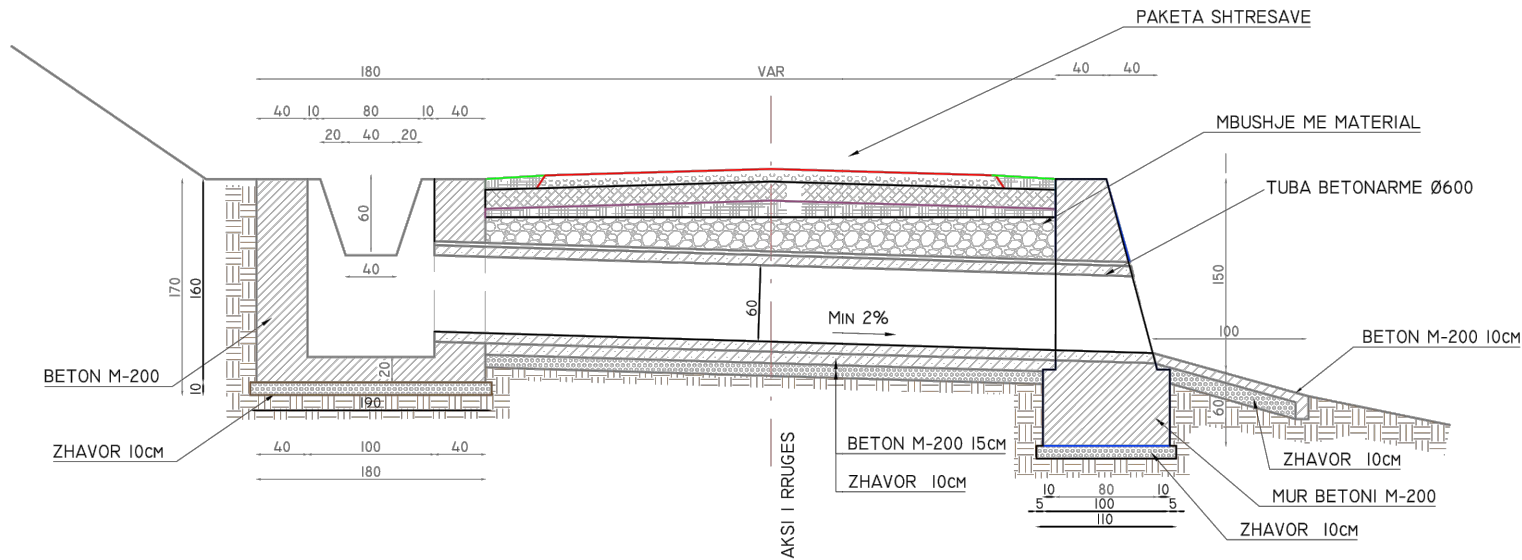


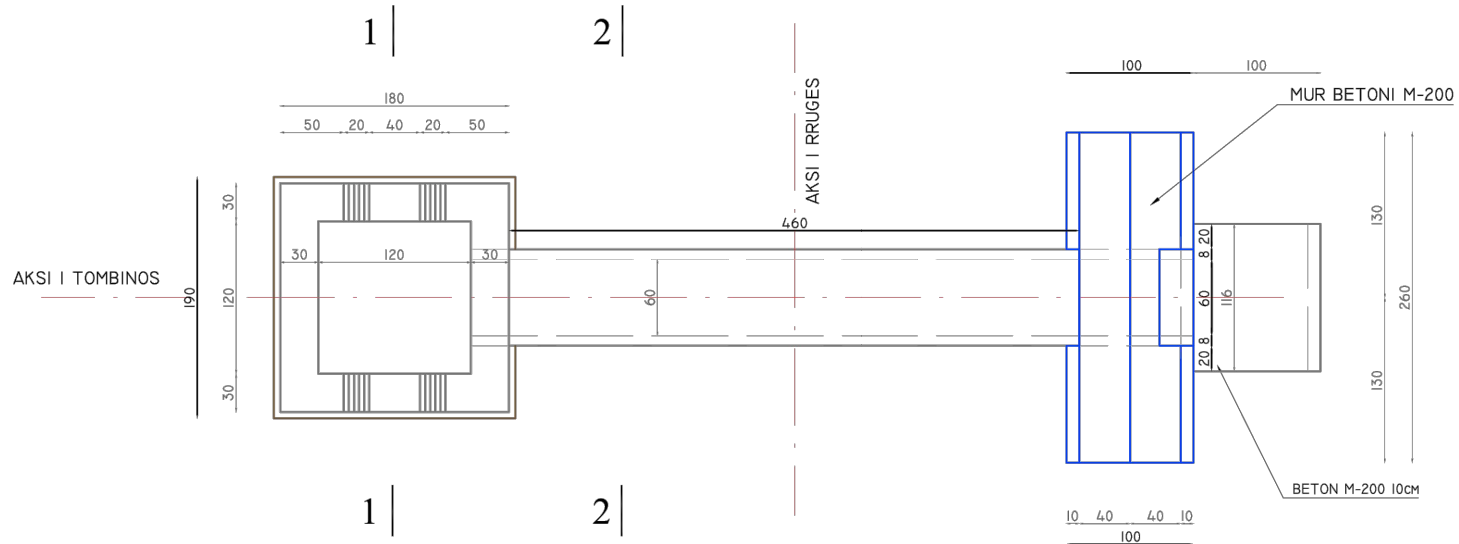
Detaje Tombino

TOMBINO Ø600 B/A

PRERJE NE AKS E TOMBINOS



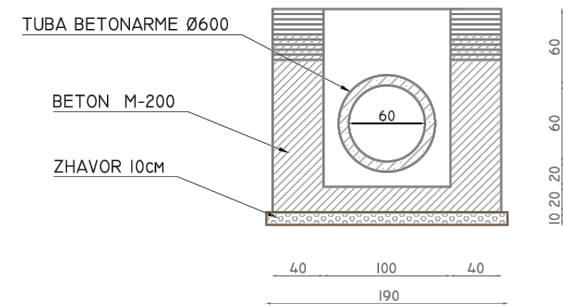
PLANIMETRIA



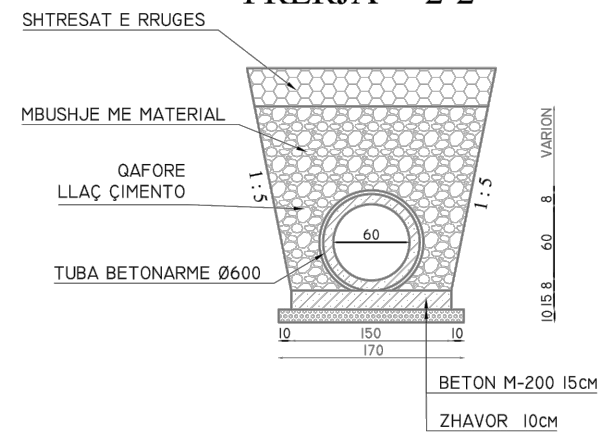
VOLUMET E PUNES

EMERTIMI	m ³
BETON M-200	
PUSETA	3.30
PORTALI	3.60
DHEMBI + SHITRESA	0.10
TOTALI	7.0
SHITRESE ZHAVORRI	1.23

PRERJA 1-1



PRERJA 2-2



OBJEKTI

Rehabilitimi i rruges se fshatit Gure-Lure, Njesia Administrative Lure, Bashkia Diber

INVESTITOR: **BASHKIA DIBER**

POROSITESI: **BASHKIA DIBER**

Projekt ZBATIM

Emertimi i fletes

Detaje tombino

Shkalla

1:25

PUNOI:
DPZHT DIBER

Firma

DATA

DIBER 2024

Nr. I FLETES

2