



BASHKIA VLORË
KRYETAR
BRUNILDA MERSINI

MIRATOI:
ME URDHËR DELEGIMI
NËN/KRYETAR
ILIR HASANI

**PROJEKT: "RIKONSTRUKSION ME PRISHJE DHE
SHITESË ANËSORE NË ÇERDHEN NR.15, VLORË"**

DREJTORIA E URBANISTIKES

DREJTOR
INGLI XHAFERAJ

PROJEKTUES
ING.EDMOND BEQIRI

LISTA E FLETEVE

NR.	EMERTIMI
K0-00	SHENIME TEKNIKE
	THEMELI
K1	PLANI I THEMELIT
K1-01	ARMIMI I PLINTAVE TE THEMELIT
K1-02	ARMIMI I TRAREVE TE THEMELIT
K1-03	ARMIMI I TRAREVE TE THEMELIT
K1-04	ARMIMI I TRAREVE TE THEMELIT
K1-05	ARMIMI I TRAREVE TE THEMELIT
K1-06	ARMIMI I TRAREVE TE THEMELIT
K1-07	ARMIMI I TRAREVE TE THEMELIT
K1-08	ARMIMI I TRAREVE TE THEMELIT
K1-09	ARMIMI I TRAREVE TE THEMELIT
	KONSTRUKSIONI VERTIKAL
K1-10	ARMIMI I KOLONES K1
K1-11	ARMIMI I KOLONES K2
K1-12	ARMIMI I KOLONES K3
K1-13	ARMIMI I MURIT MI
K2	PLANI I KOLONAVE, KUOTA ±0.00 M
	KONSTRUKSIONI HORIZONTAL
K2-01	ARMIMI I SOLETES, KUOTA ±0.00 M
K3	PLANI I STRUKTURAVE, KUOTA +3.15 M
K3-01	TRARET, KUOTA +3.15 M
K3-02	TRARET, KUOTA +3.15 M
K3-03	TRARET, KUOTA +3.15 M
K3-04	TRARET, KUOTA +3.15 M
K3-05	TRARET, KUOTA +3.15 M
K3-06	TRARET, KUOTA +3.15 M
K3-07	TRARET, KUOTA +3.15 M
K3-08	PLANI I TRAVETAVE, KUOTA +3.15 M
K3-09	ARMIMI I SOLETES, KUOTA +3.15 M, ZGARA E SIPERME
K3-10	ARMIMI I SOLETES, KUOTA +3.15 M, ZGARA E POSHTME
K4	PLANI I STRUKTURAVE, KUOTA +6.30 M
K4-01	TRARET, KUOTA +6.30 M
K4-02	TRARET, KUOTA +6.30 M
K4-03	TRARET, KUOTA +6.30 M
K4-04	TRARET, KUOTA +6.30 M
K4-05	TRARET, KUOTA +6.30 M
K4-06	TRARET, KUOTA +6.30 M
K4-07	TRARET, KUOTA +6.30 M
K4-08	PLANI I TRAVETAVE, KUOTA +6.30 M
K4-09	ARMIMI I SOLETES, KUOTA +6.30 M ZGARA E SIPERME
K4-10	ARMIMI I SOLETES, KUOTA +6.30 M, ZGARA E POSHTME

	SHKALLA
K3-II	SHKALLA, KUOTA ±0.00M - +3.15 M
K4-II	SHKALLA, KUOTA +3.15M - +6.30 M

SHËNIME TË PËRGJITHSHME:

PËRPARA LIDHJES SË ARMATURËS SË THEMELEVE, TË NJOFTOHET GJELOGU PËR VERIFIKIMIN E SHITESËS GJEOLOGJIKE NË TABAN. NË RASTIN KUR THEMELET DO NDËRTOHEN MBI MBUSHJE, TË NJOFTOHET PROJEKTUESI PËR TË BËRË VERIFIKIMET E NEVOJSHME NË VARËSI TË PARAMETRAVE TË MBUSHJES (TRASHËSIA DHE PARAMETRAT GJEOTEKNIKË TË SAJ).

TË MERREN MASAT E NEVOJSHME PËR MBROJTJEN E FAQEVE TË GËRMIMIT;

TË MERREN MASAT PËR LARGIMIN E UJËRAVE; TË NJOFTOHET PROJEKTUESI PËRPARA ARMIMIT TË THEMELEVE.

BETON PËR THEMELIN KLASA C20/25

BETON PËR KOLONAT, TRARËT, SOLETAT, KLASA C20/25
ÇELIK ARMIMI S500B PËR TË GJITHË ELEMENTËT B/A, I KLASËS B

SHTRESAT MBROJTESE TE ELEMENTEVE KONSTRUKTIV

- THEMELI 5CM
- KOLONA, DHE MURE 4CM
- TRARE 3CM
- SOLETA 2.5-3CM
- RAMPA 2.5-3CM



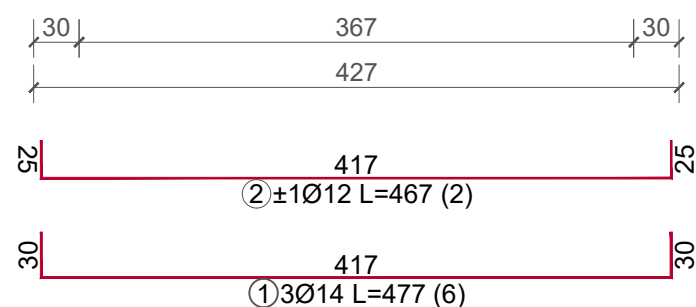
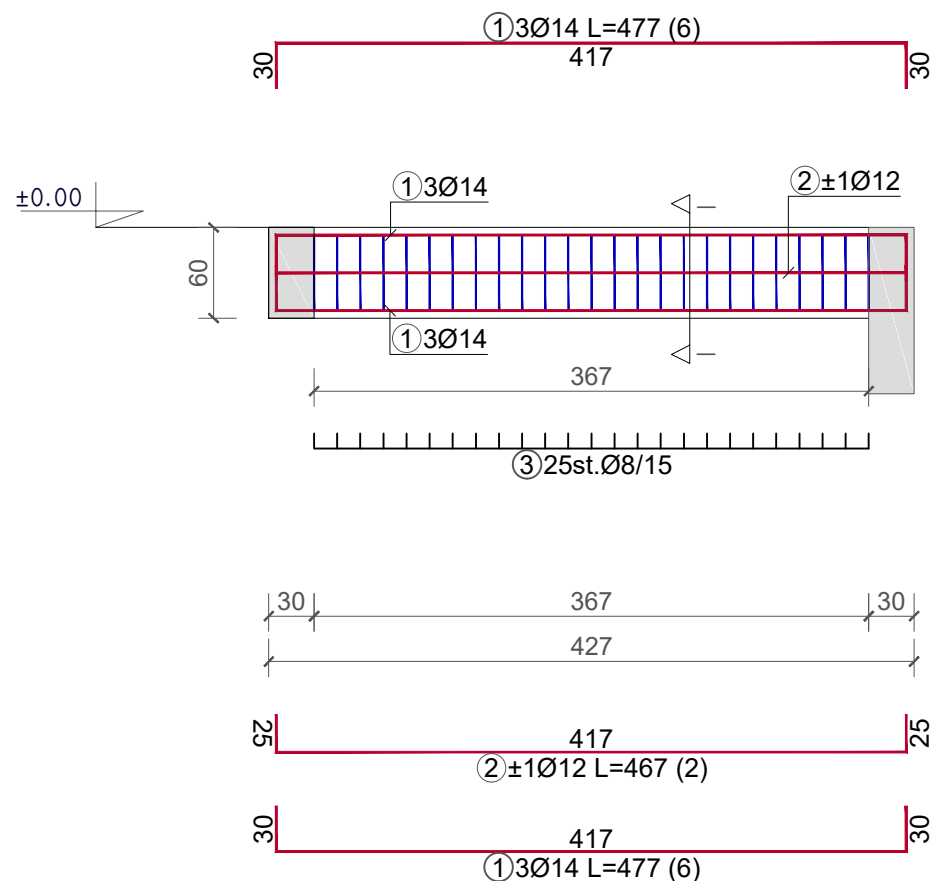
BASHKIA VLORË

DREJTORIA E
URBANISTIKËS

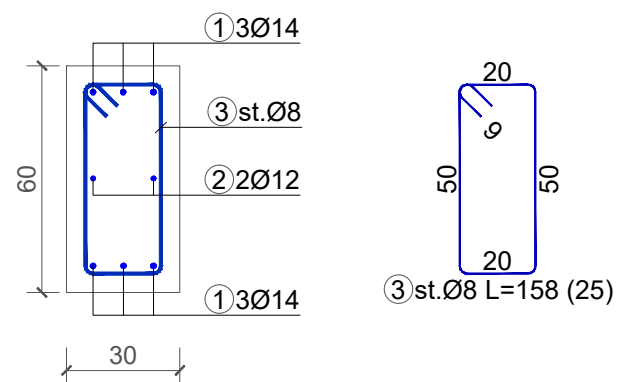
DREJTOR
Dr.INGLI XHAFERAJ

GRUPI I PROJEKTIMIT:
Ing. EDMOND BEQIRI

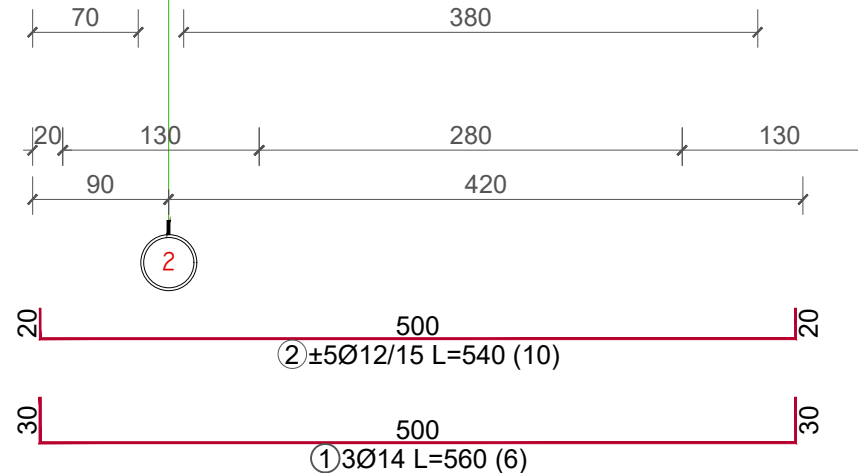
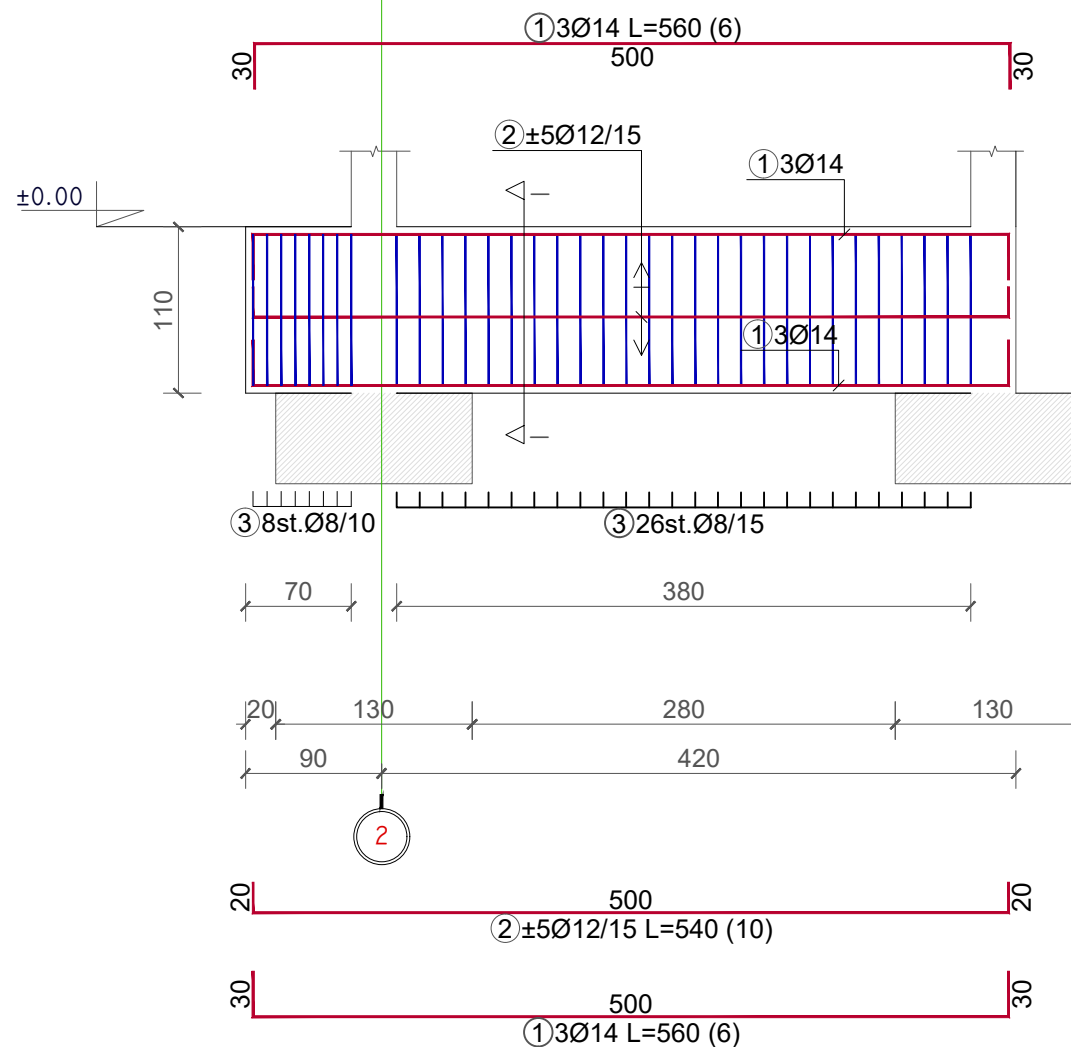
TRAU LIDHES T-A' [30x60]



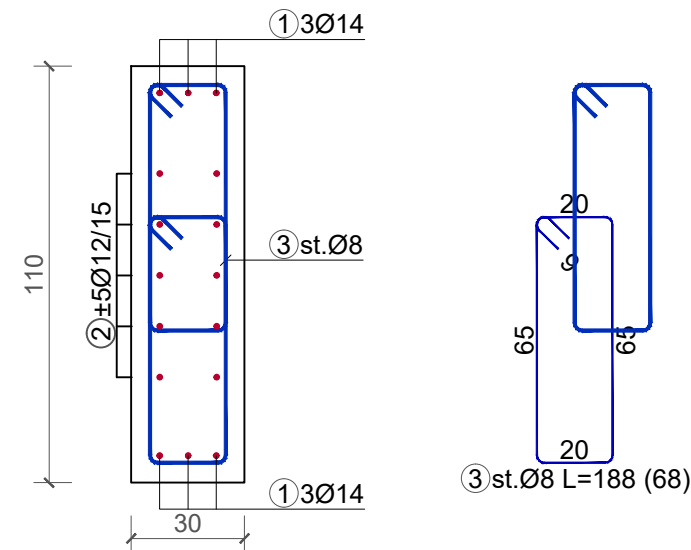
PRERJA I-I



TRAU LIDHES T-A [30x110]



PRERJA I-I

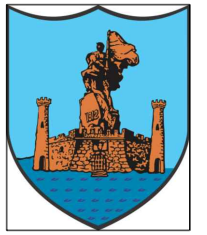
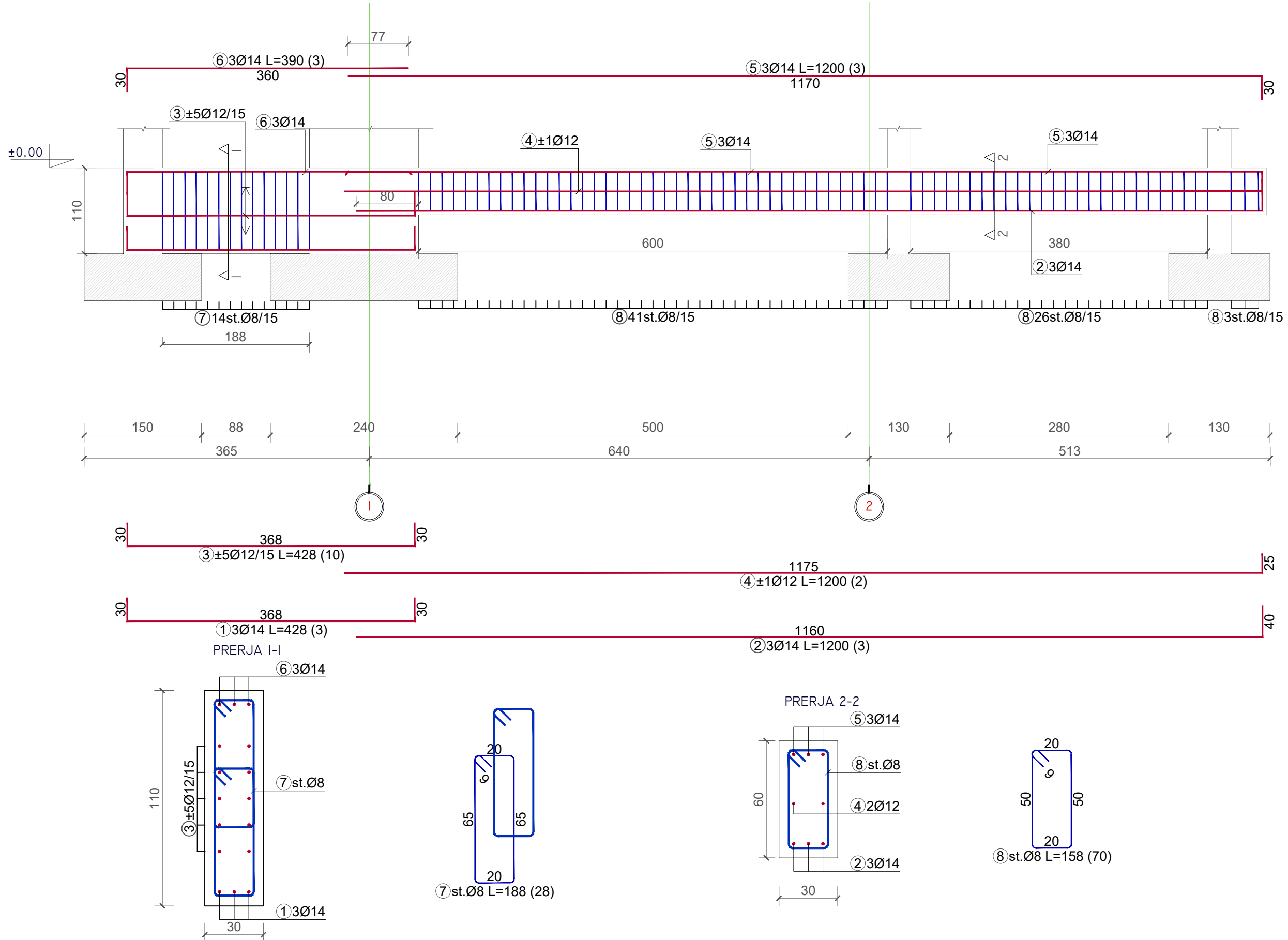


BASHKIA VLORË

DREJTORIA E
URBANISTIKËS

DREJTOR
Dr.INGLI XHAFERAJ

GRUPI I PROJEKTIMIT:
Ing. EDMOND BEQIRI



BASHKIA VLORË

DREJTORIA E
URBANISTIKËS

DREJTOR
Dr.INGLI XHAFERAJ

GRUPI I PROJEKTIMIT:
Ing. EDMOND BEQIRI

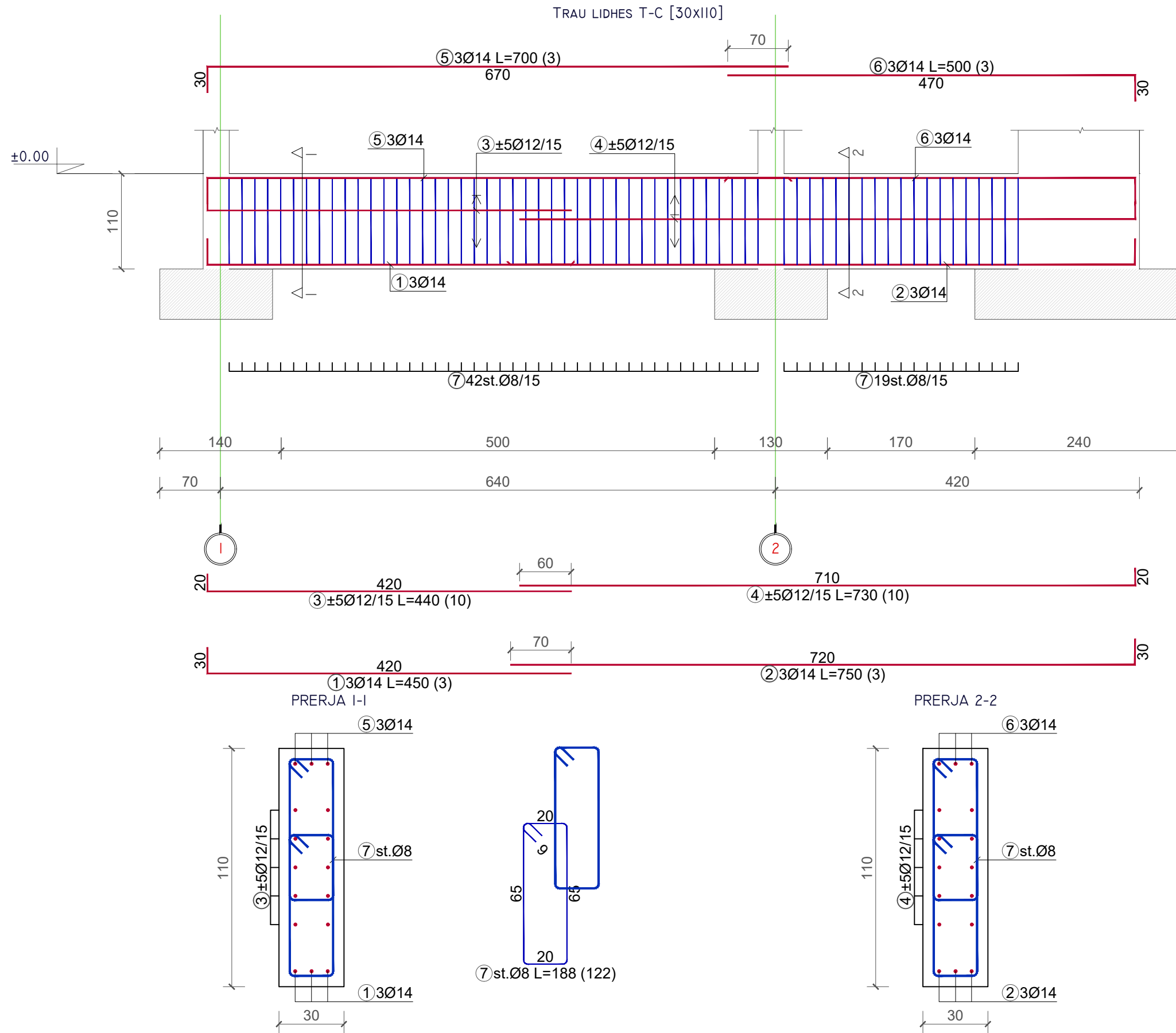


BASHKIA VLORË

DREJTORIA E
URBANISTIKËS

DREJTOR
Dr.INGLI XHAFERAJ

GRUPI I PROJEKTIMIT:
Ing. EDMOND BEQIRI





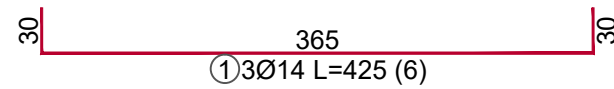
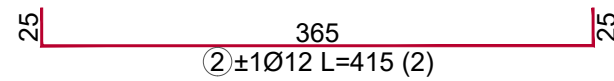
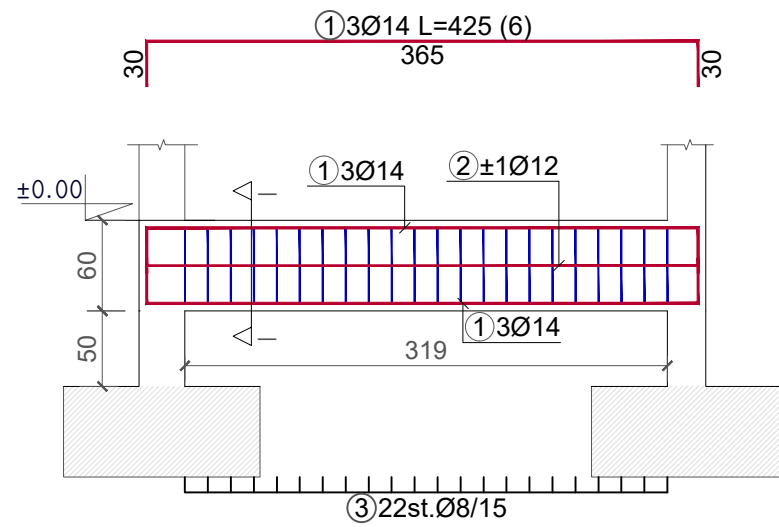
BASHKIA VLORË

DREJTORIA E URBANISTIKËS

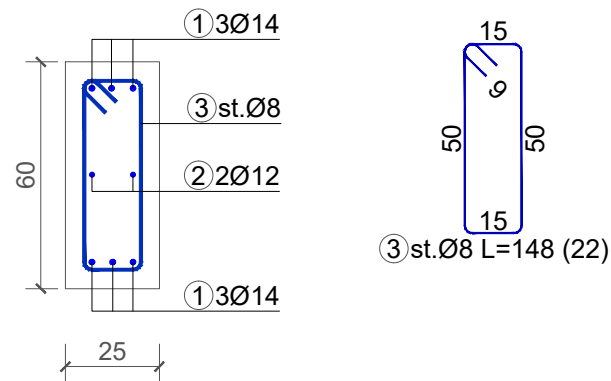
DREJTOR
Dr.INGLI XHAFERAJ

GRUPI I PROJEKTIMIT:
Ing. EDMOND BEQIRI

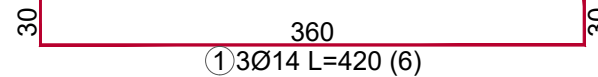
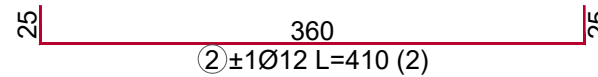
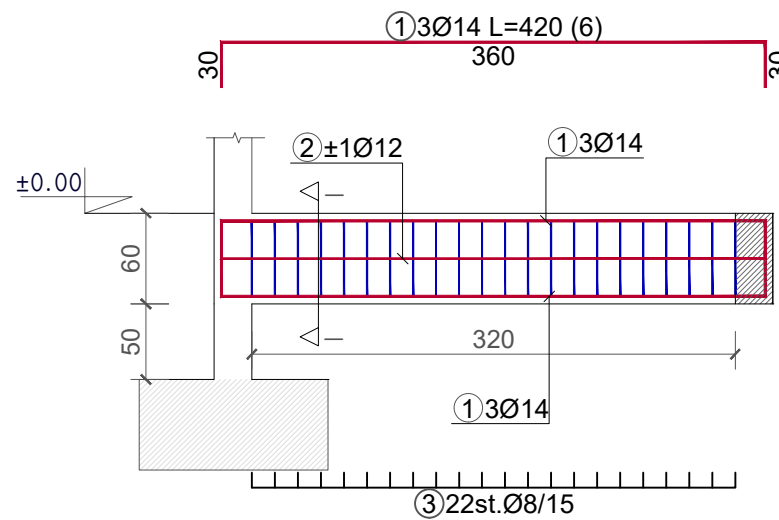
TRAU LIDHES T-B' [25x60]



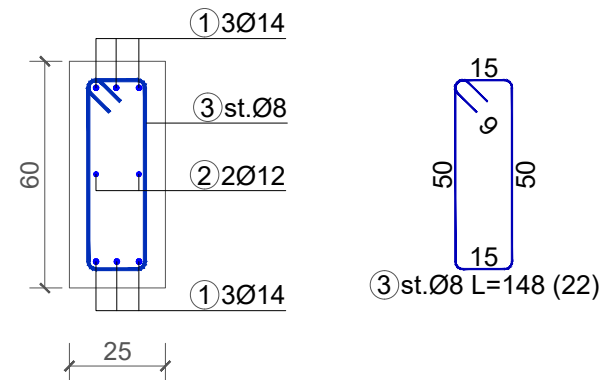
PRERJA I-I



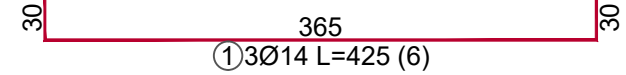
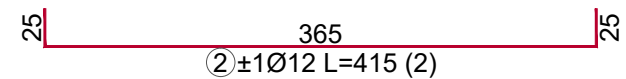
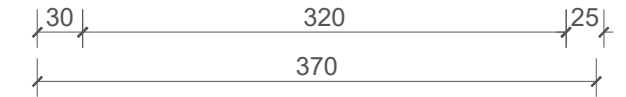
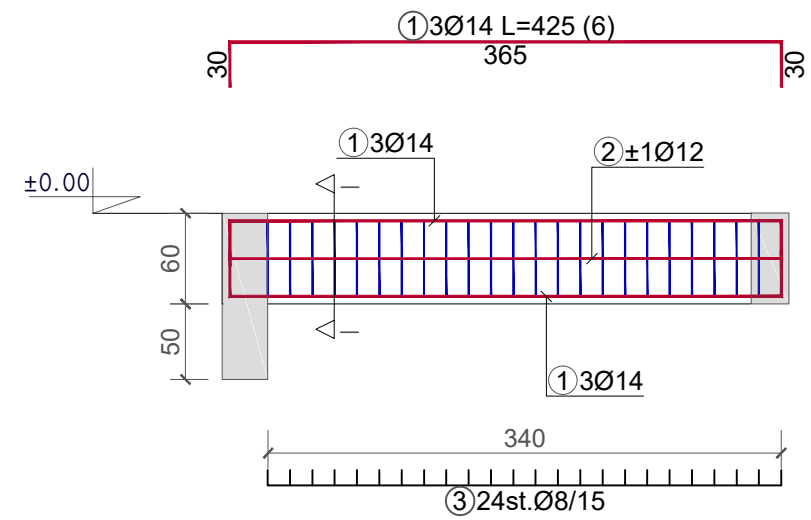
TRAU LIDHES T-C' [25x60]



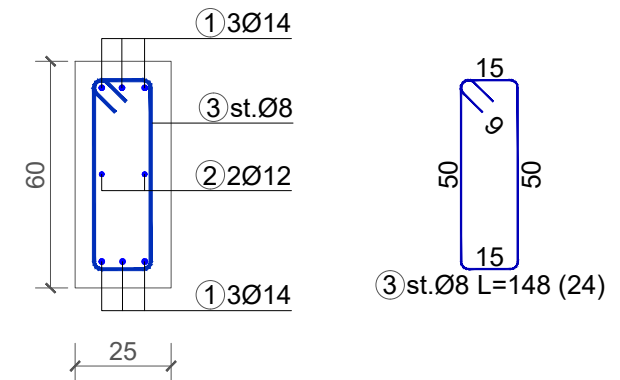
PRERJA I-I



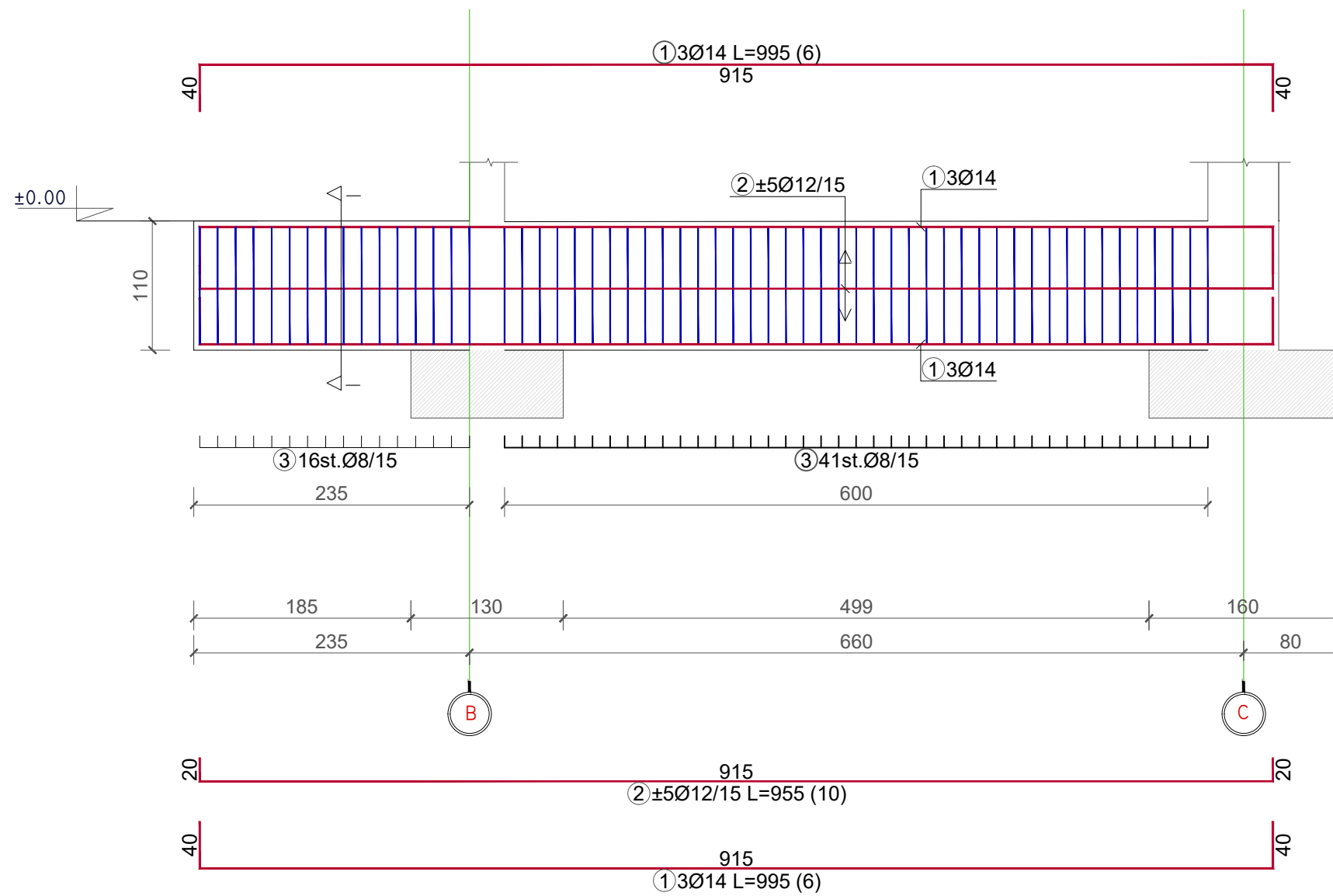
TRAU LIDHES T-B" [25x60]



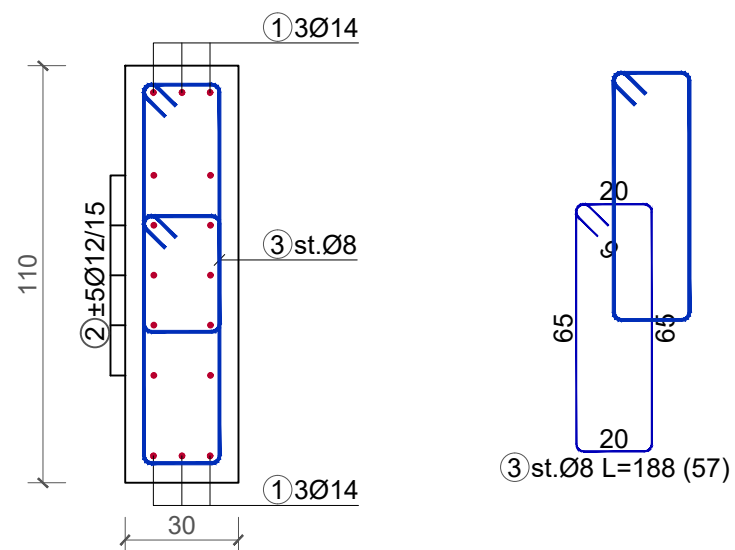
PRERJA I-I



TRAU LIDHES T-I [30x110]



PRERJA I-I



BASHKIA VLORË

DREJTORIA E
URBANISTIKËS

DREJTOR
Dr.INGLI XHAFERAJ

GRUPI I PROJEKTIMIT:
Ing. EDMOND BEQIRI

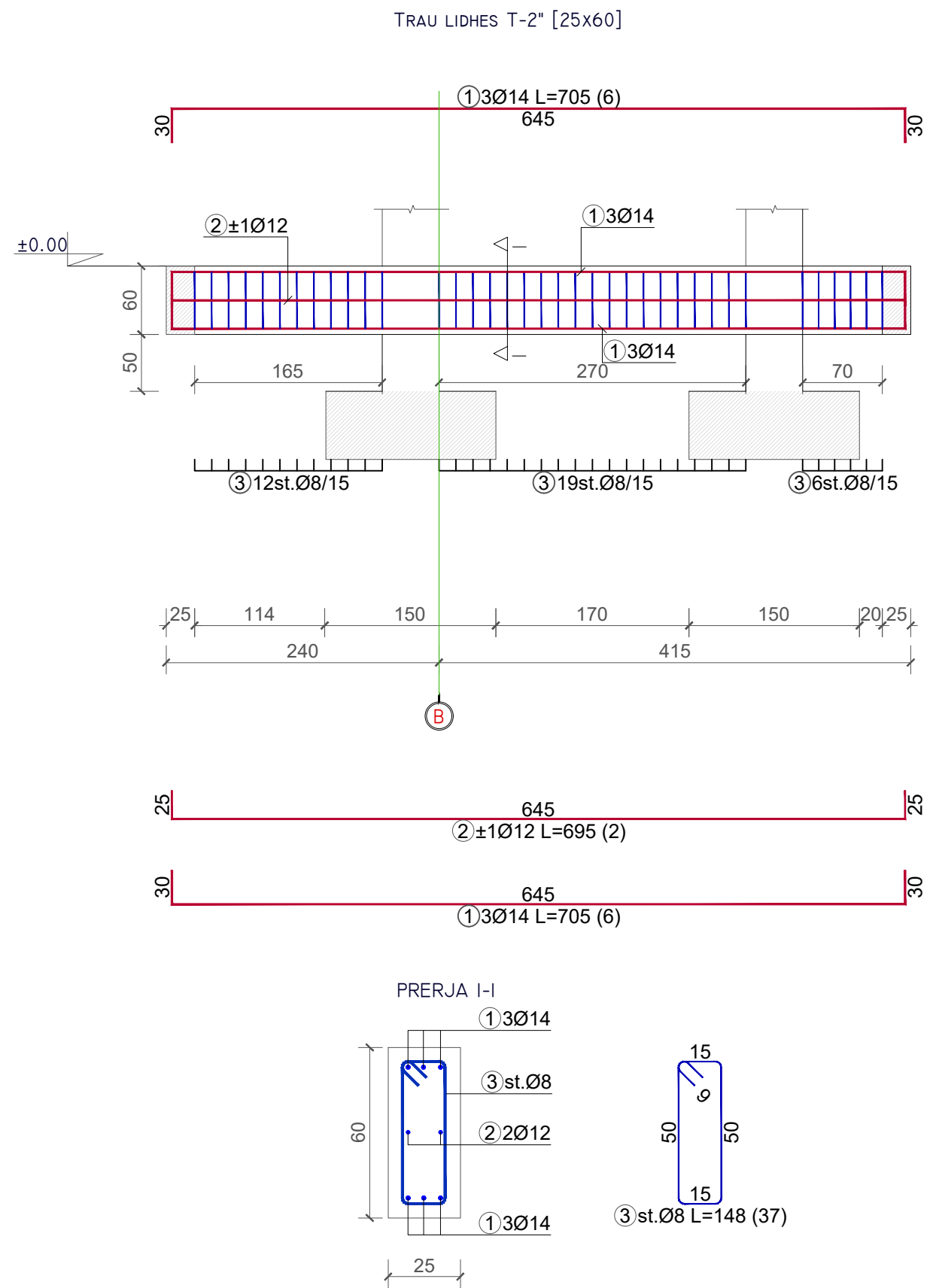


BASHKIA VLORË

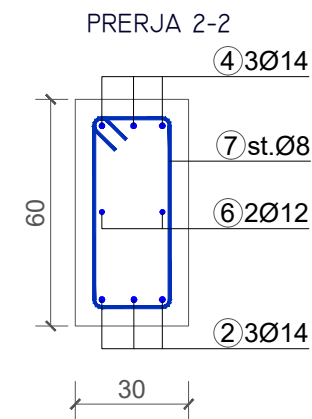
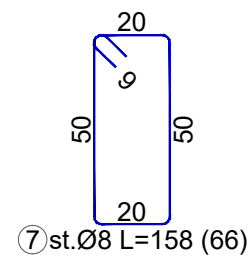
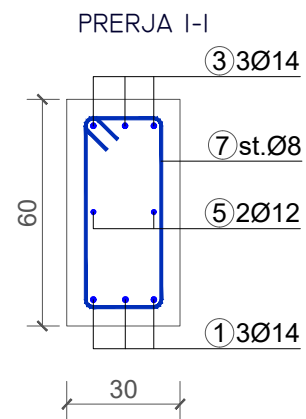
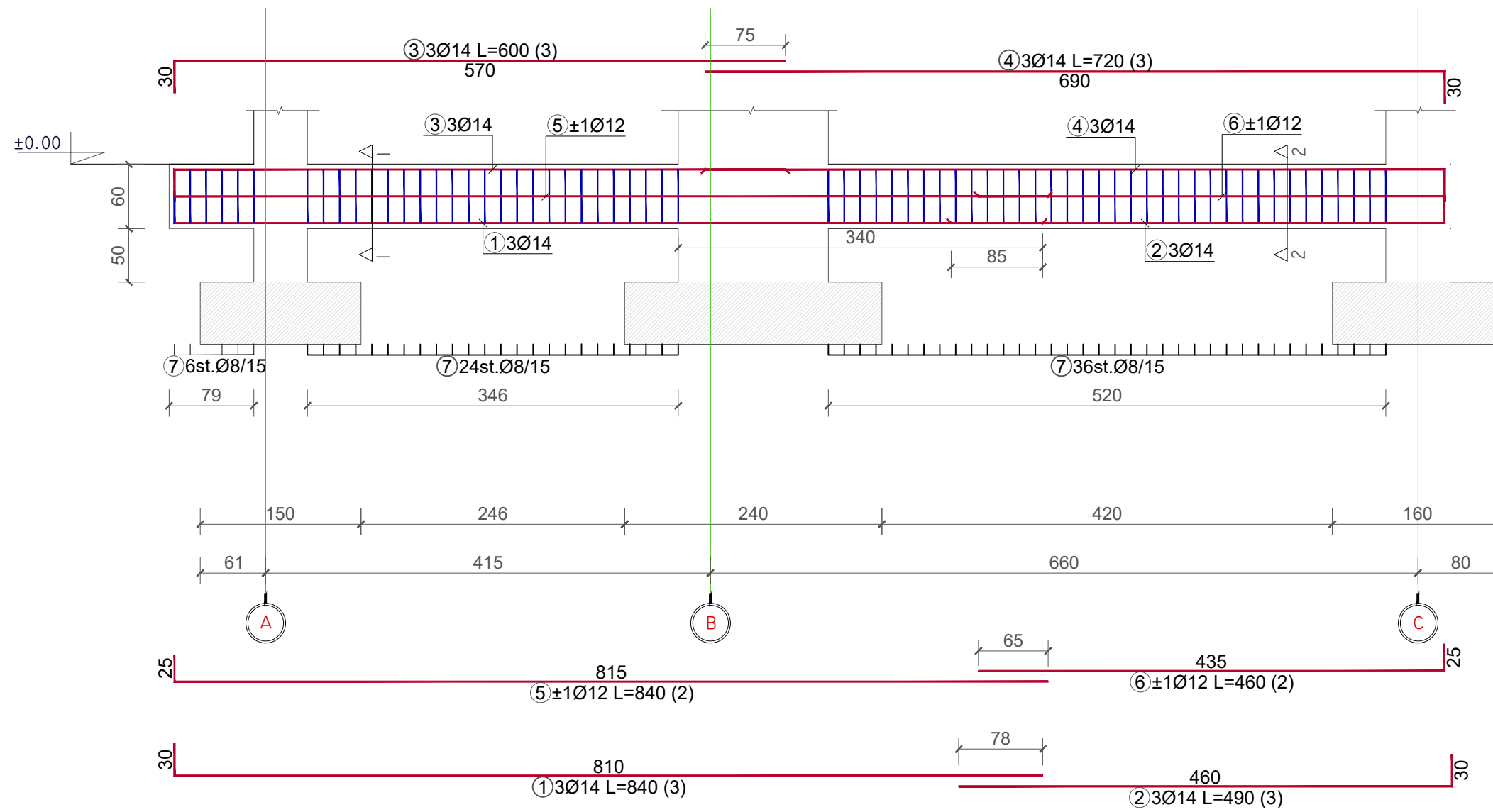
DREJTORIA E
URBANISTIKËS

DREJTOR
Dr.INGLI XHAFERAJ

GRUPI I PROJEKTIMIT:
Ing. EDMOND BEQIRI



TRAU LIDHES T-2 [30x60]



BASHKIA VLORË

DREJTORIA E URBANISTIKËS

DREJTOR
Dr.INGLI XHAFERAJ

GRUPI I PROJEKTIMIT:
Ing. EDMOND BEQIRI

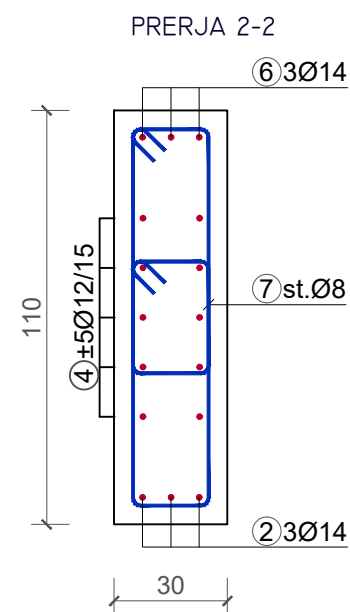
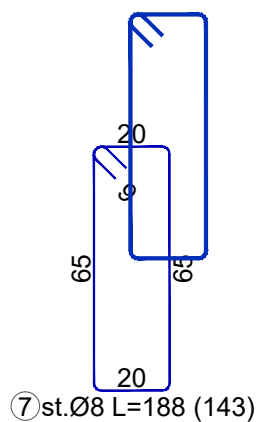
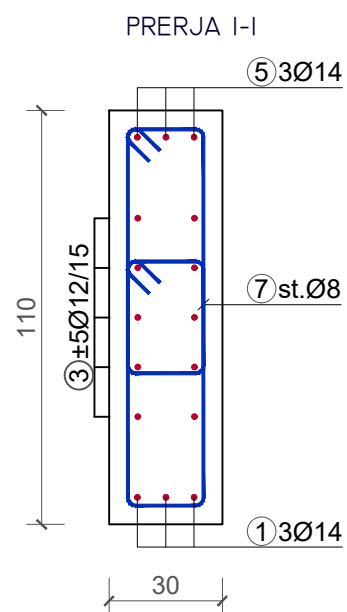
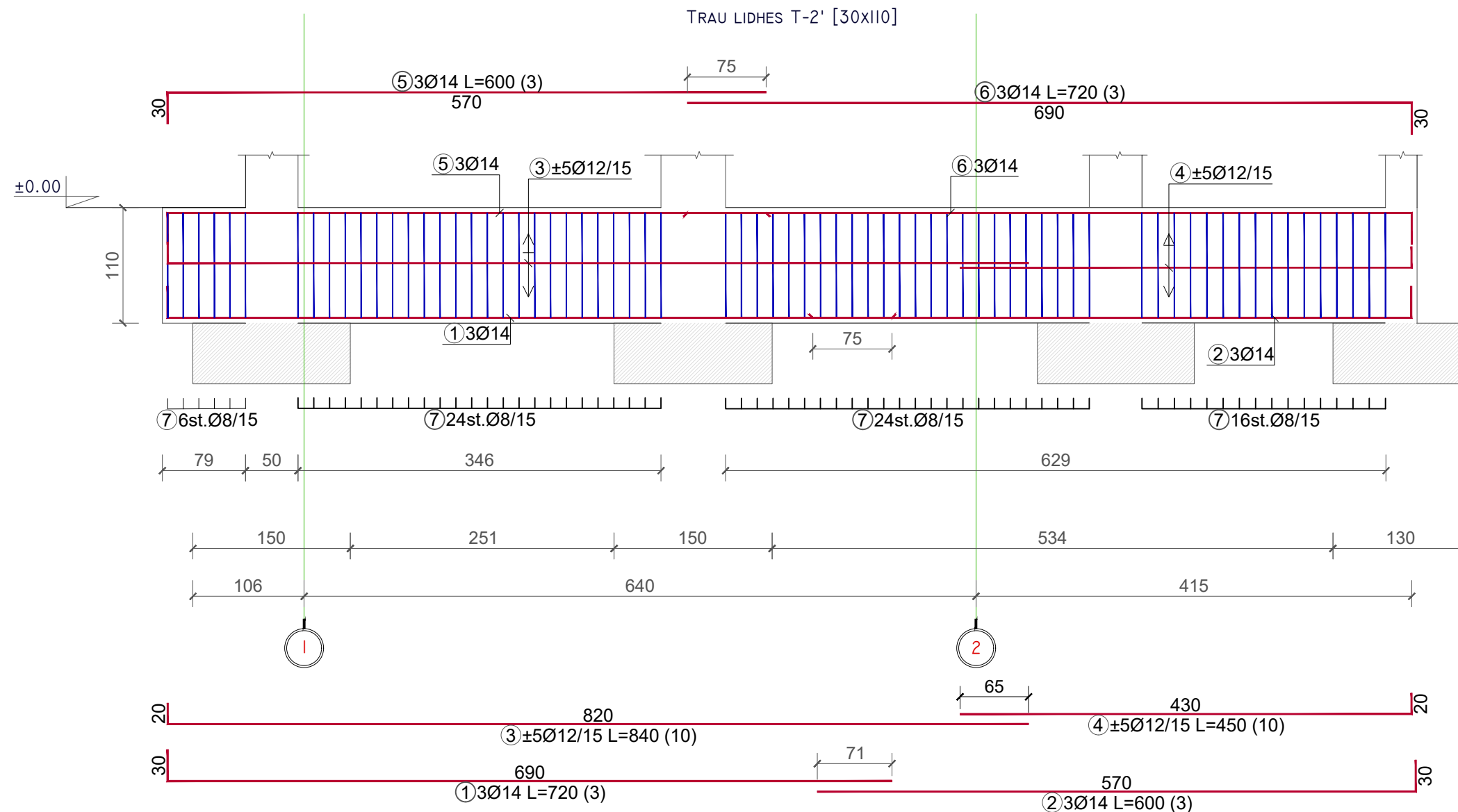


BASHKIA VLORË

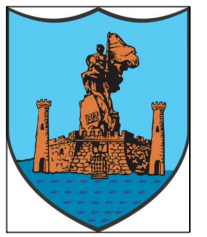
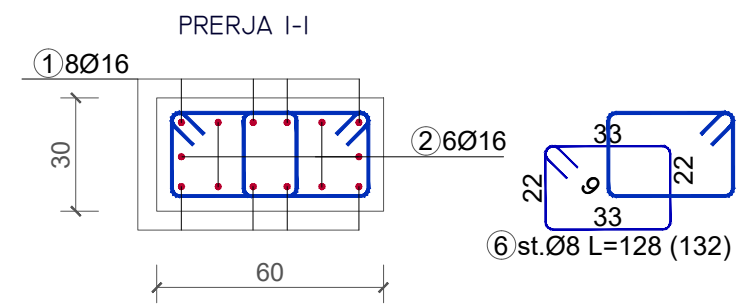
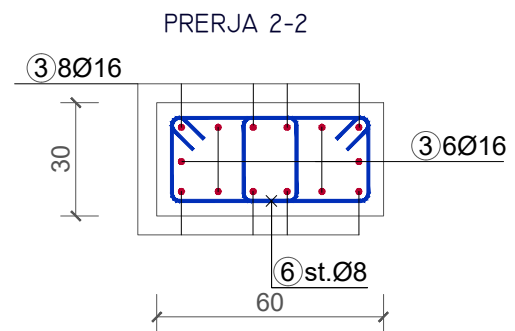
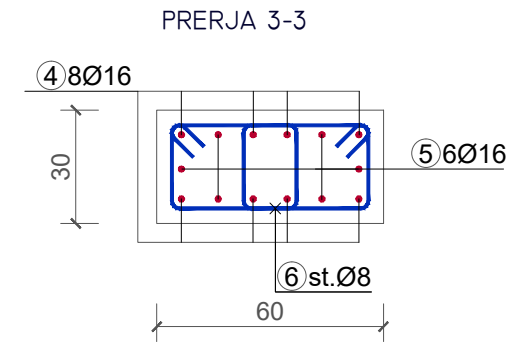
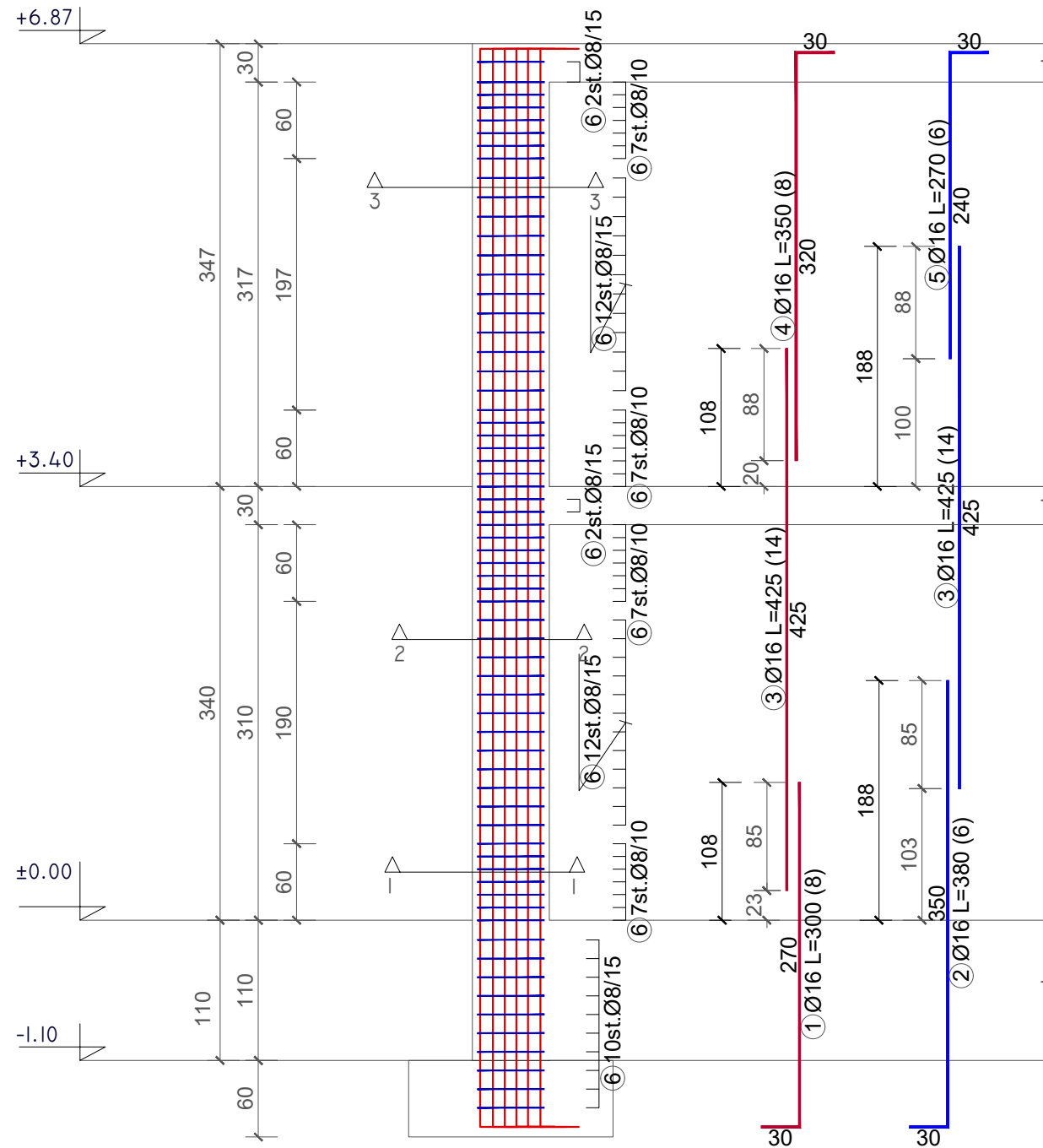
DREJTORIA E
URBANISTIKËS

DREJTOR
Dr.INGLI XHAFERAJ

GRUPI I PROJEKTIMIT:
Ing. EDMOND BEQIRI



KOLONA K-I (COPE 3)



BASHKIA VLORË

DREJTORIA E URBANISTIKËS

DREJTOR
Dr.INGLI XHAFERAJ

GRUPI I PROJEKTIMIT:
Ing. EDMOND BEQIRI

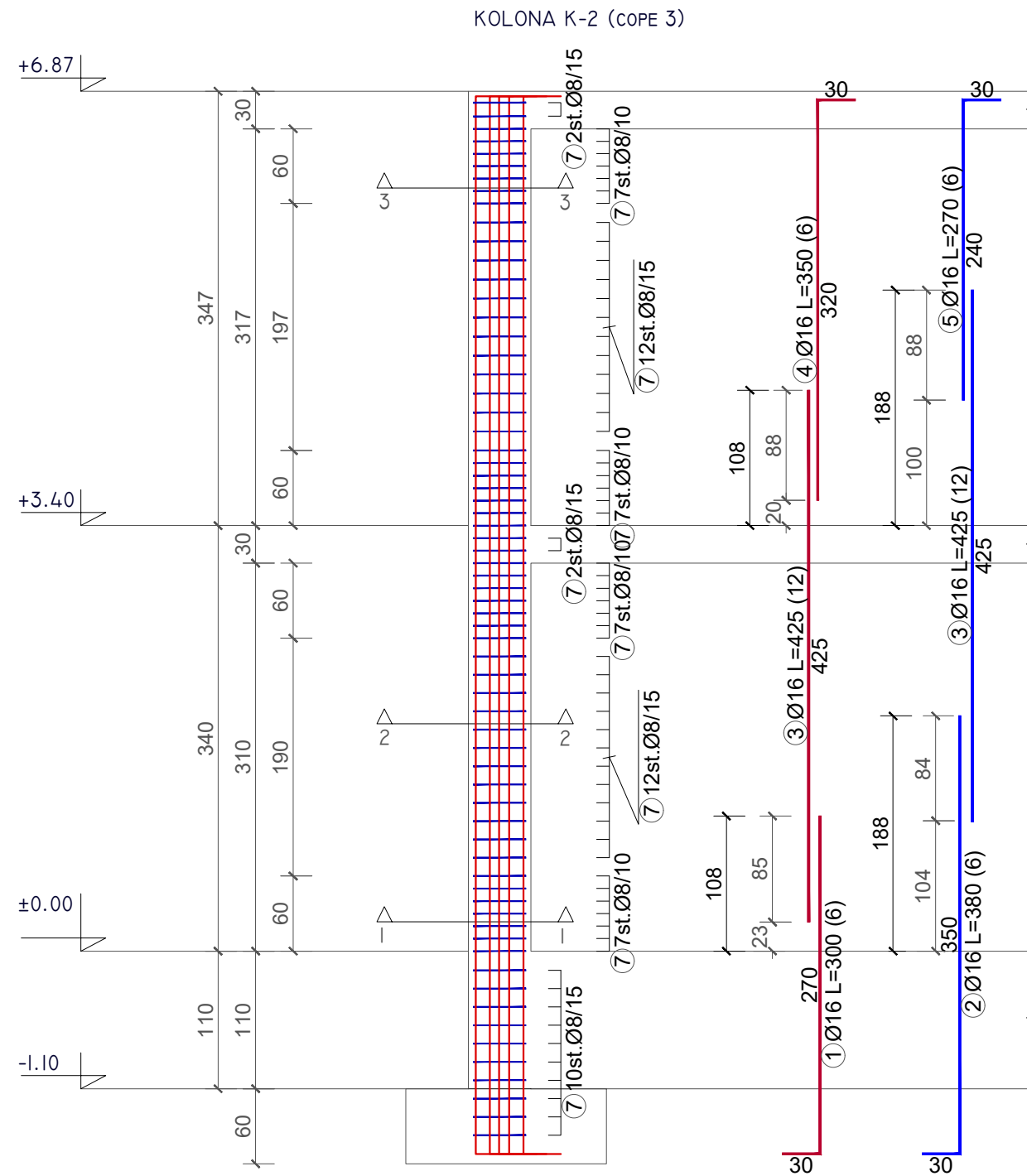


BASHKIA VLORË

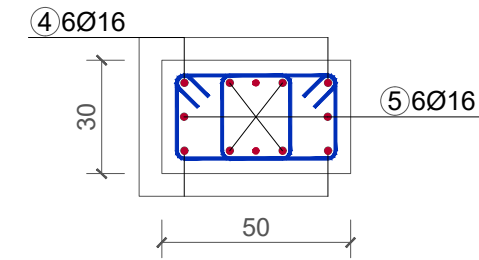
DREJTORIA E
URBANISTIKËS

DREJTOR
Dr.INGLI XHAFERAJ

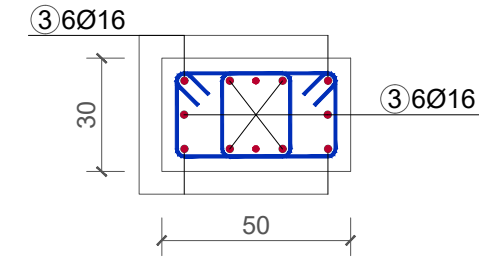
GRUPI I PROJEKTIMIT:
Ing. EDMOND BEQIRI



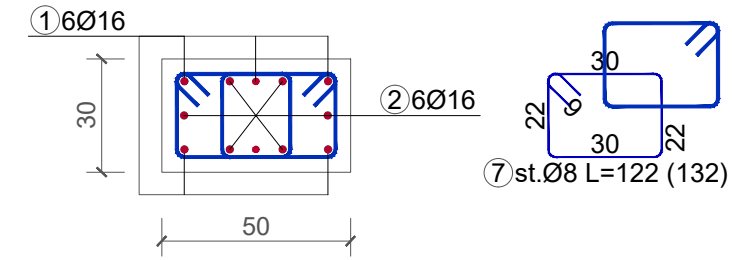
PRERJA 3-3

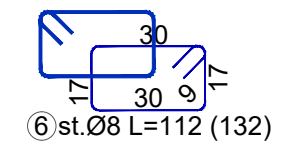
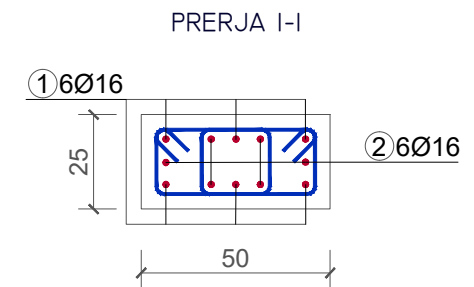
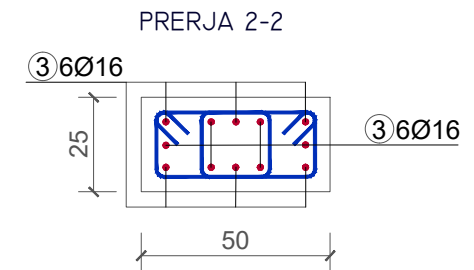
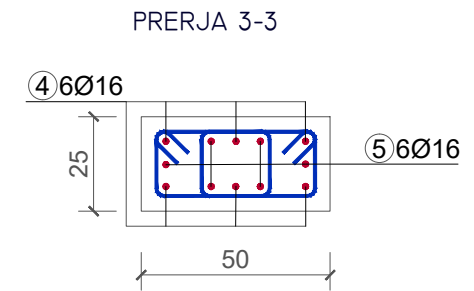
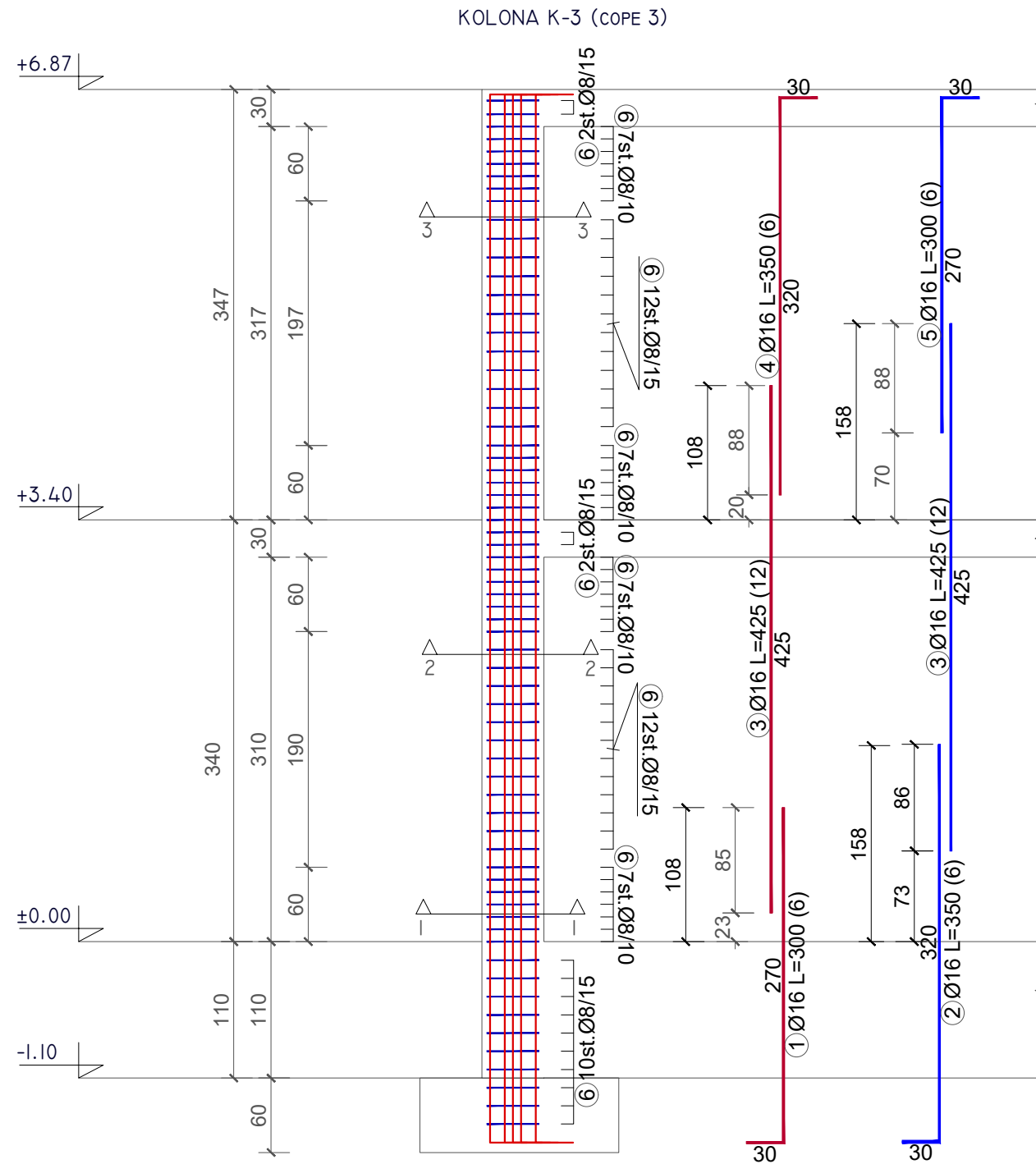


PRERJA 2-2



PRERJA I-I





BASHKIA VLORE

DREJTORIA E URBANISTIKES

DREJTOR
Dr.INGLI XHAFAJ

GRUPI I PROJEKTIMIT:
Ing. EDMOND BEQIRI

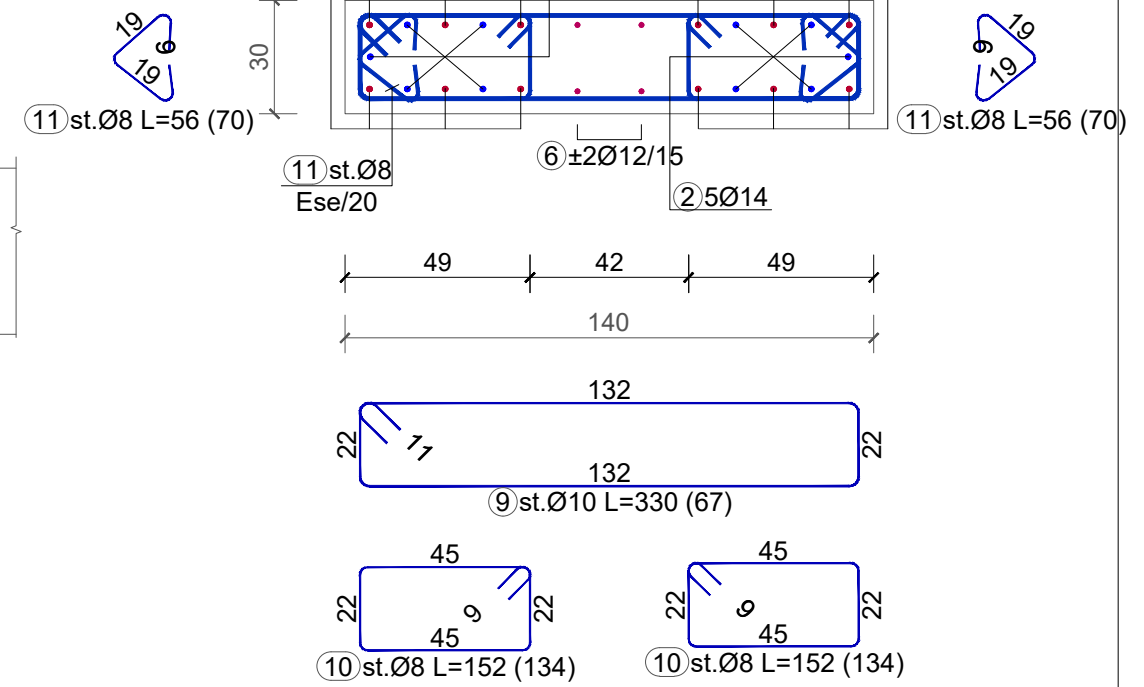
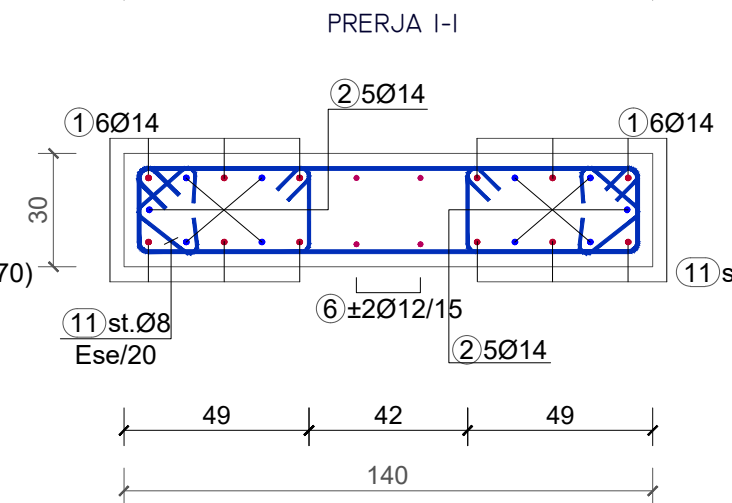
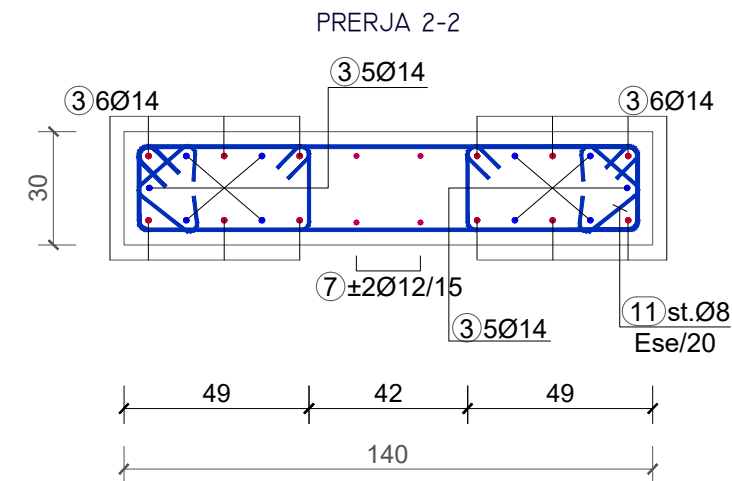
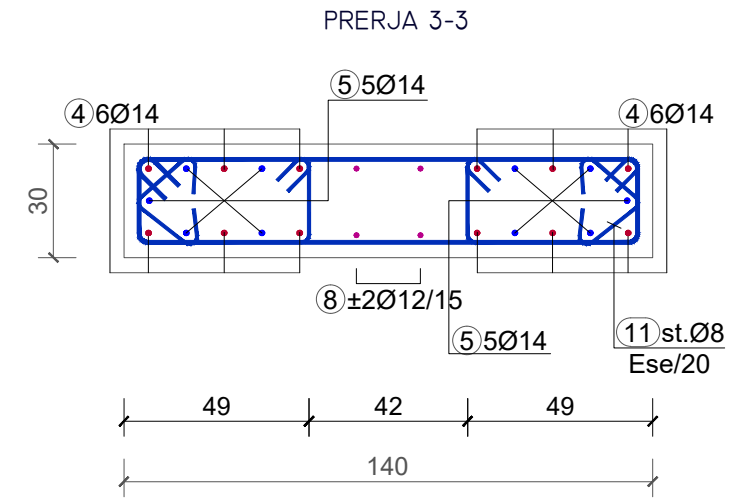
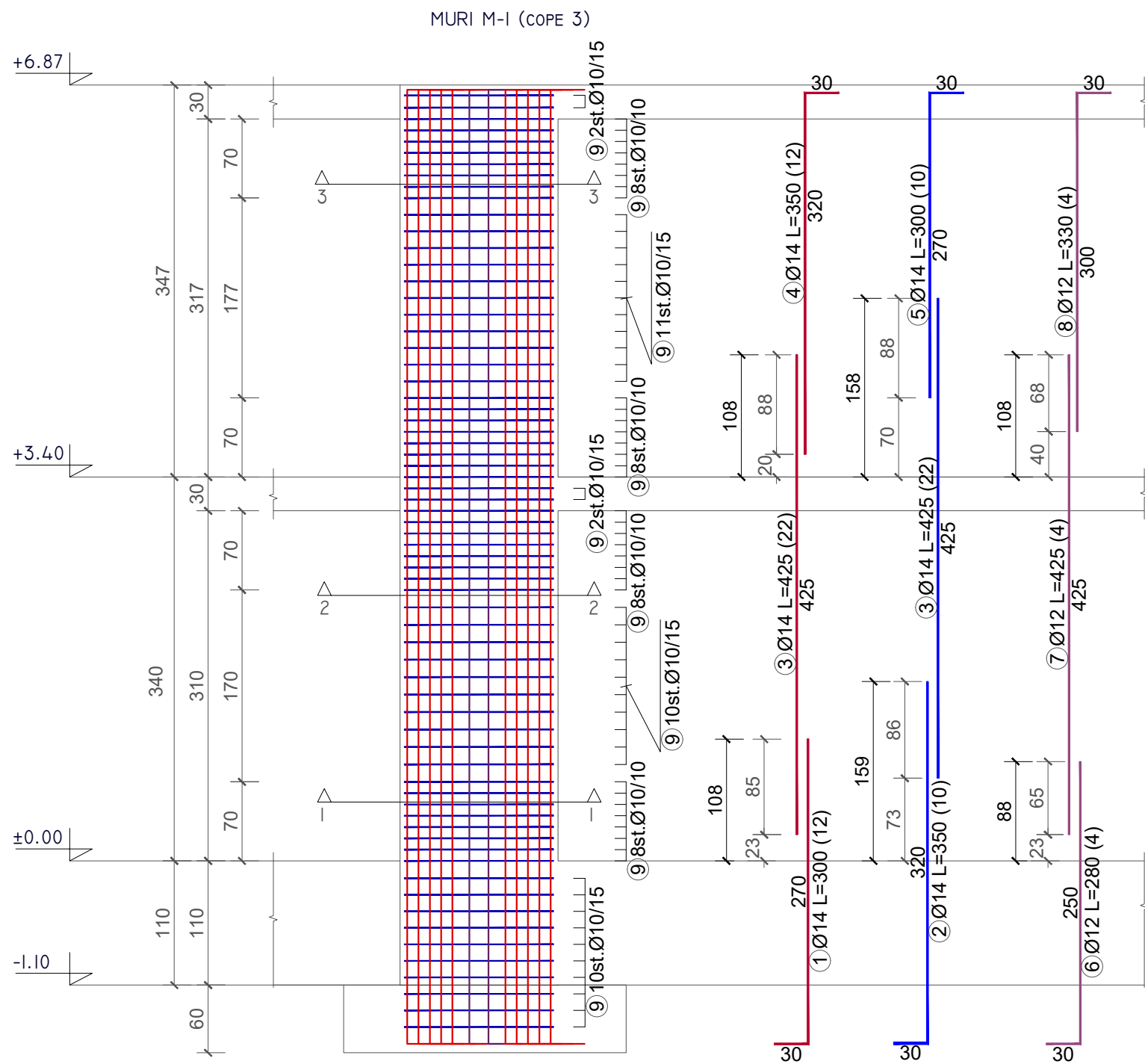


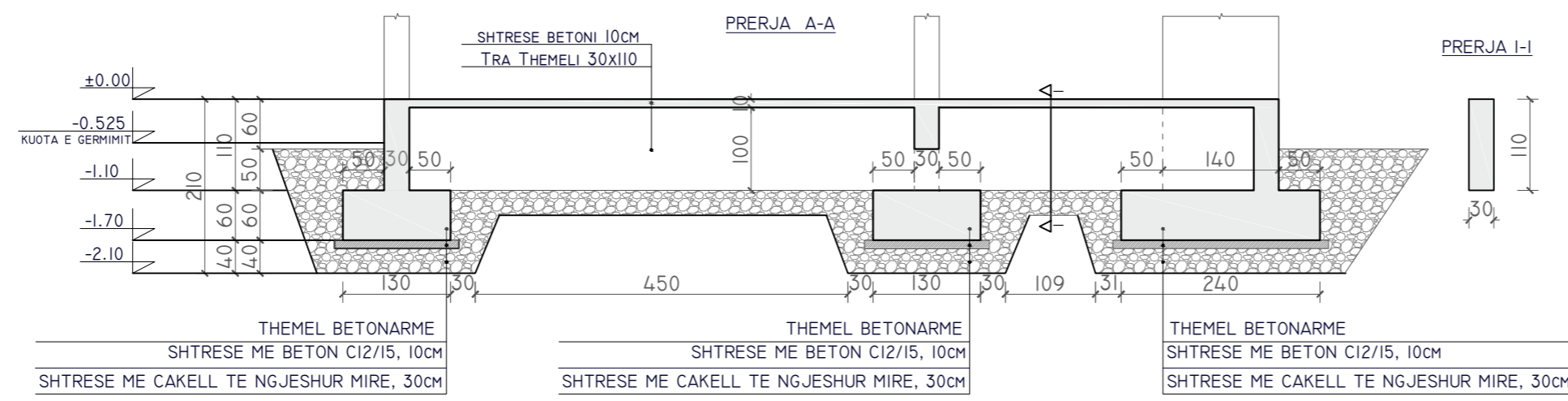
BASHKIA VLORË

DREJTORIA E
URBANISTIKËS

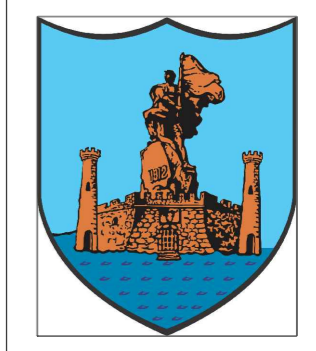
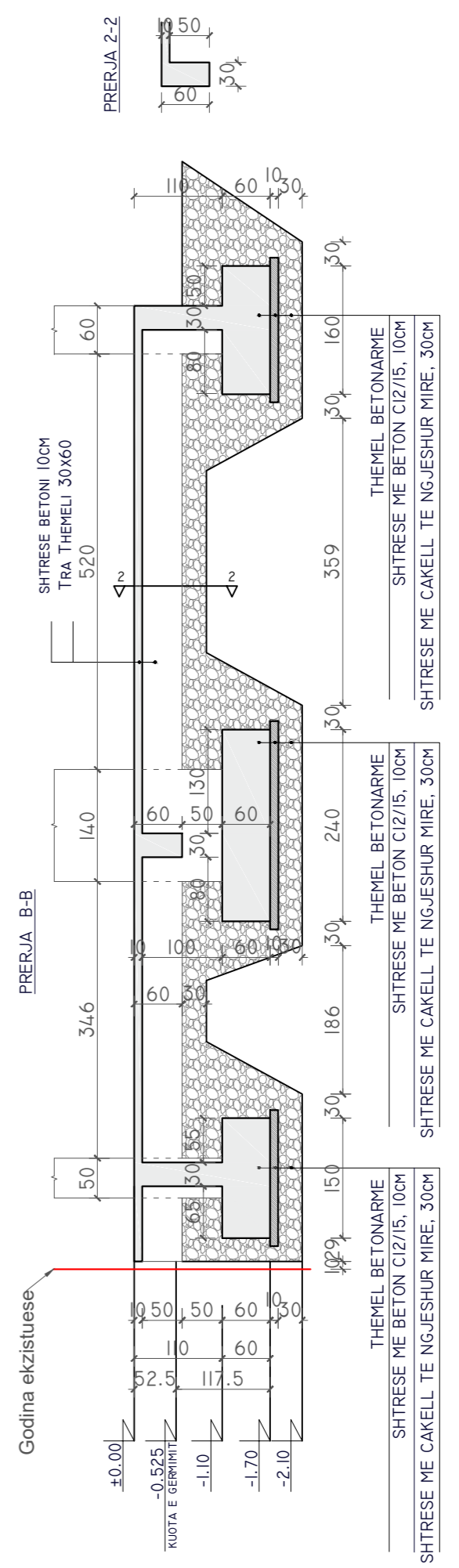
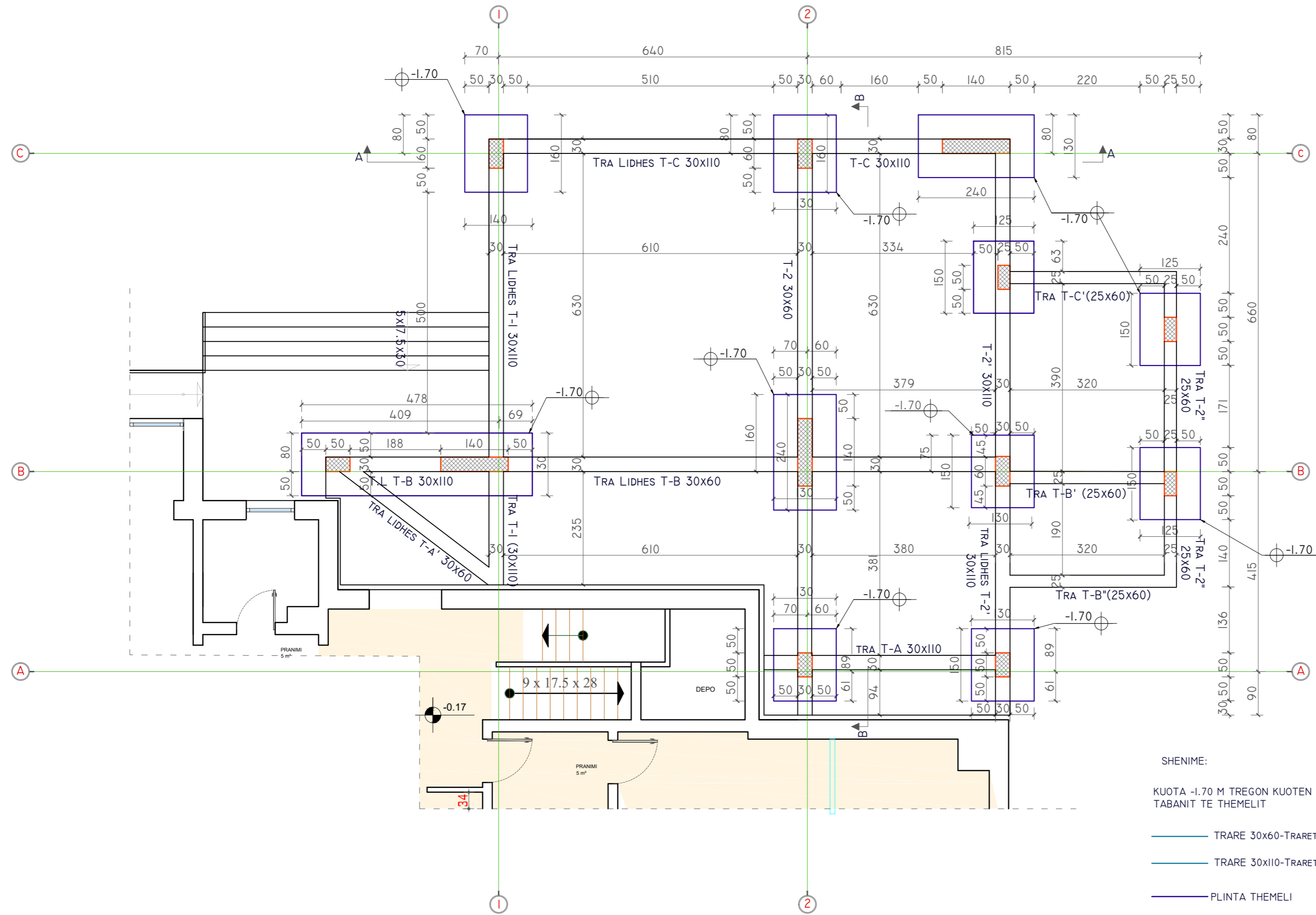
DREJTOR
Dr.INGLI XHAFERAJ

GRUPI I PROJEKTIMIT:
Ing. EDMOND BEQIRI





PLANI I THEMELEVE, SH. 1:50



BASHKIA VLORË

DREJTORIA E URBANISTIKËS

DREJTOR
Dr.INGLI XHAFERAJ

GRUPI I PROJEKTIMIT:
Ing. EDMOND BEQIRI

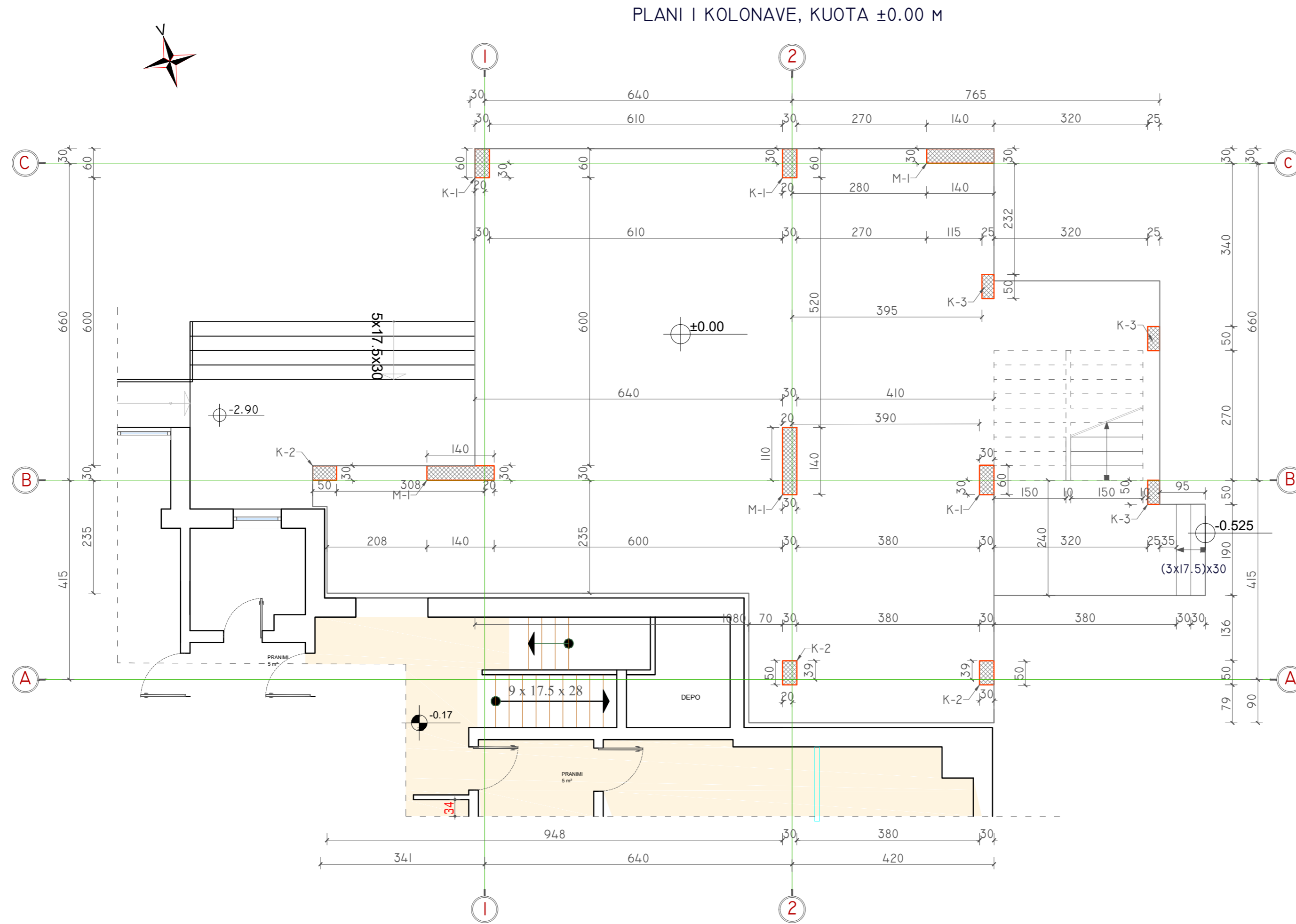


BASHKIA VLORË

DREJTORIA E
URBANISTIKËS

DREJTOR
Dr.INGLI XHAFERAJ

GRUPI I PROJEKTIMIT:
Ing. EDMOND BEQIRI





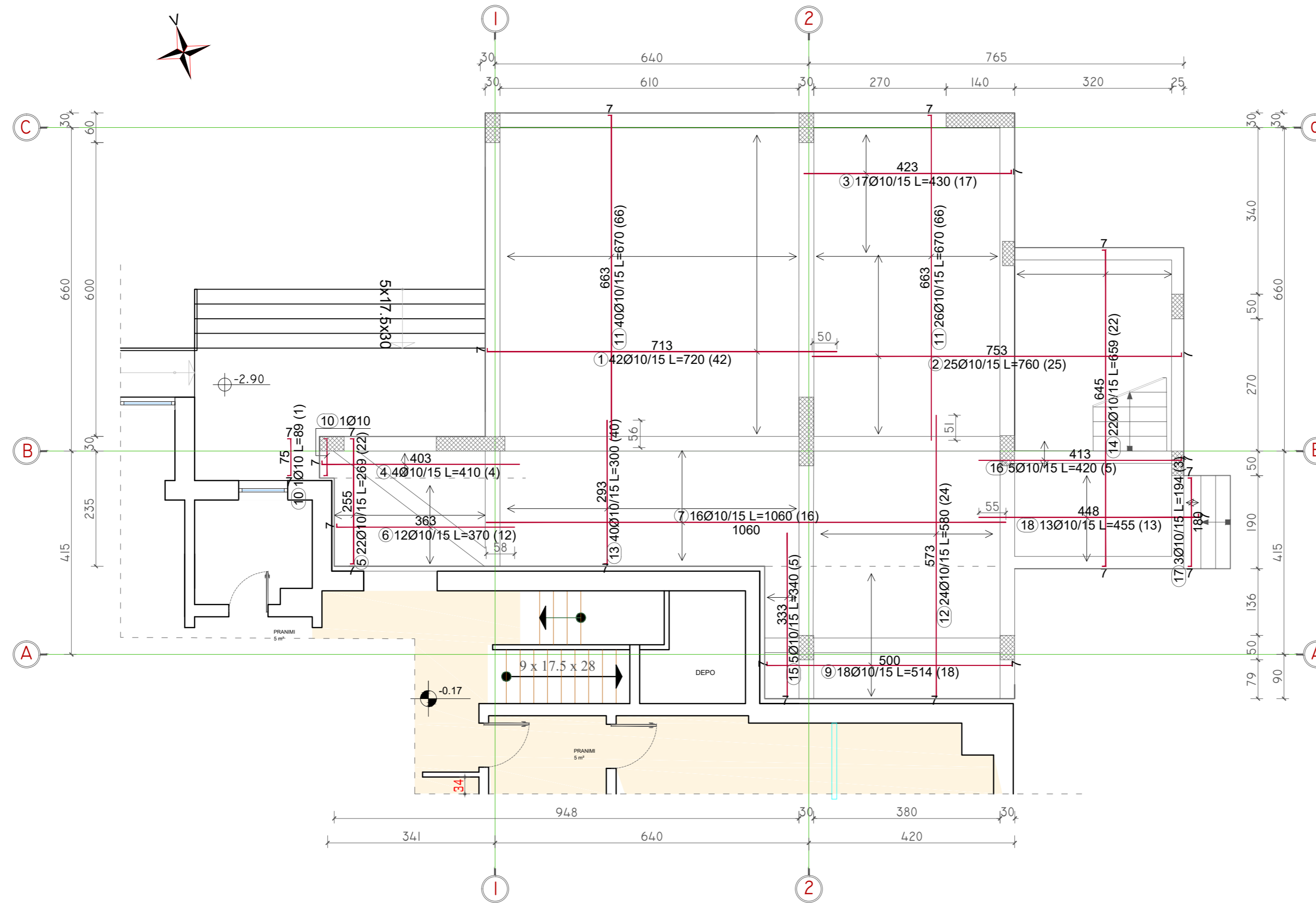
BASHKIA VLORE

DREJTORIA E
URBANISTIKES

DREJTOR
Dr.INGLI XHAFERAJ

GRUPI I PROJEKTIMIT:
Ing. EDMOND BEQIRI

ARMIMI I SOLETES H=10CM, KUOTA ±0.00 M



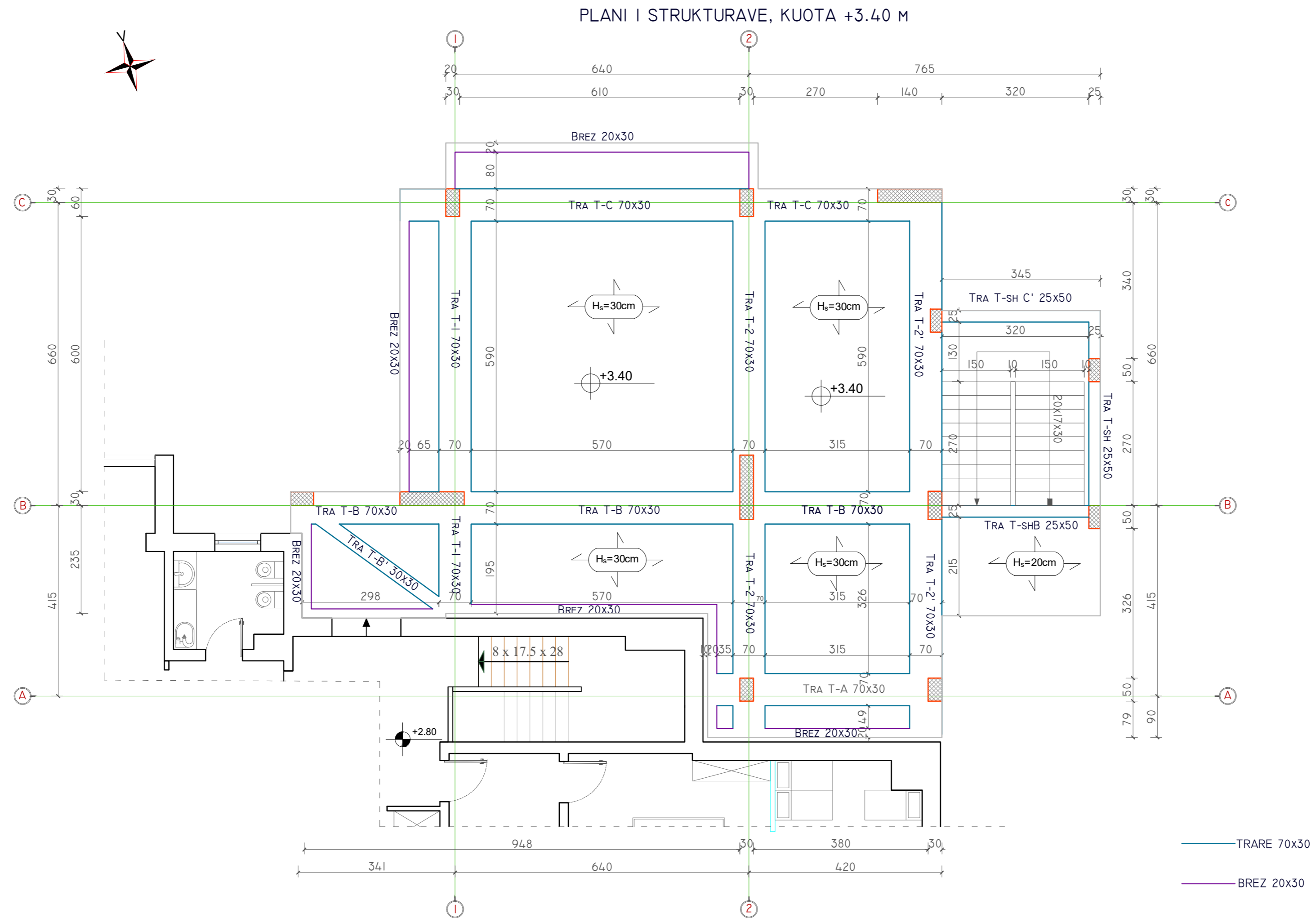


BASHKIA VLORË

DREJTORIA E
URBANISTIKËS

DREJTOR
Dr.INGLI XHAFERAJ

GRUPI I PROJEKTIMIT:
Ing. EDMOND BEQIRI





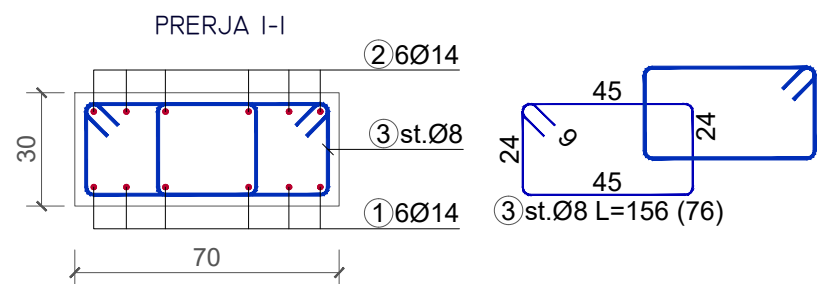
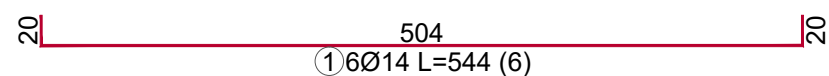
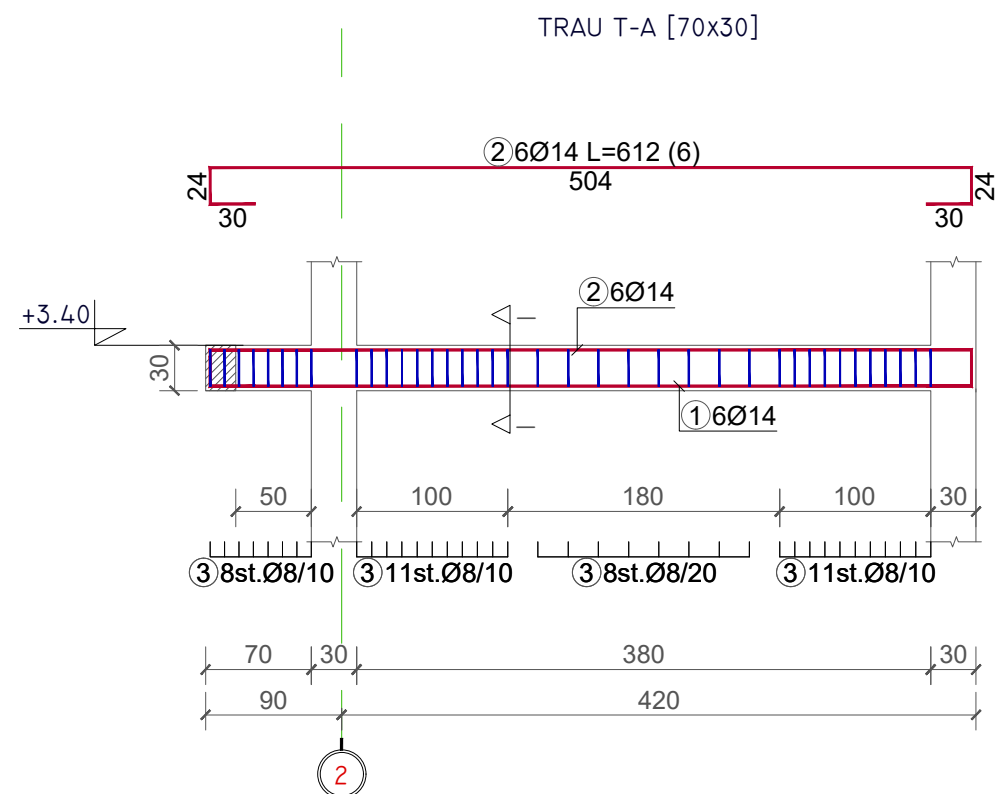
BASHKIA VLORË

DREJTORIA E
URBANISTIKËS

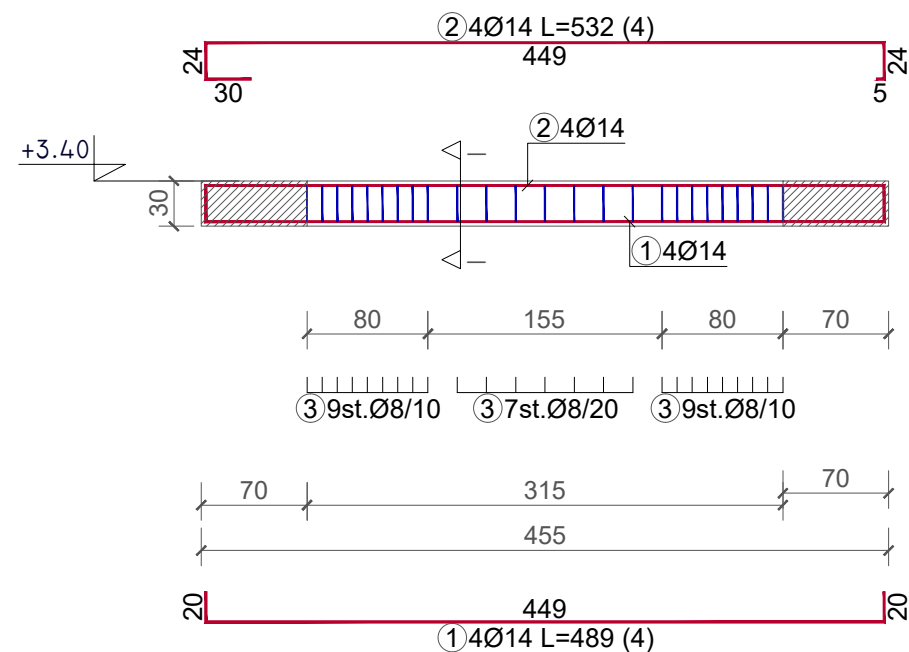
DREJTOR
Dr.INGLI XHAFERAJ

GRUPI I PROJEKTIMIT:
Ing. EDMOND BEQIRI

TRAU T-A [70x30]



TRAU T-B' [30x30]



PRERJA I-I





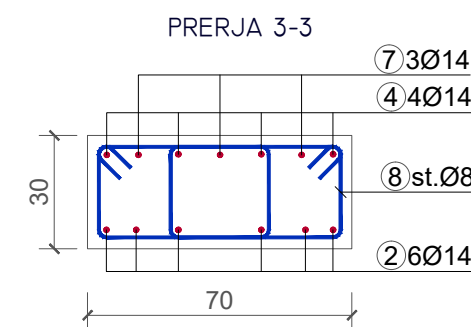
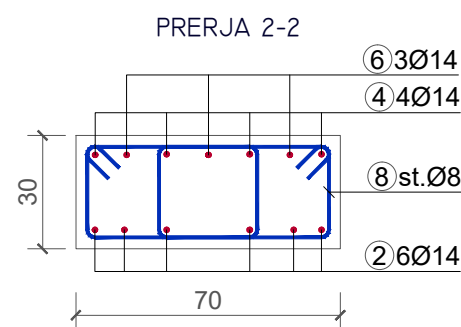
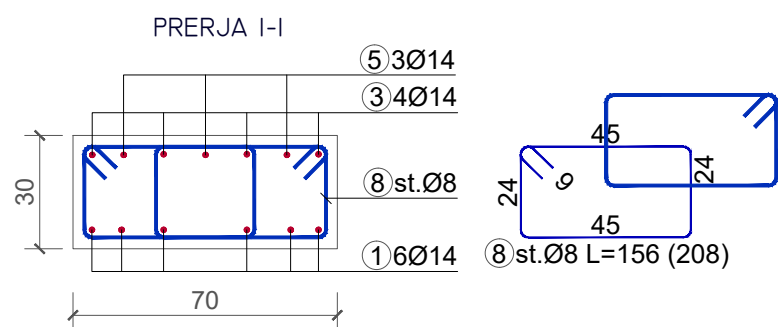
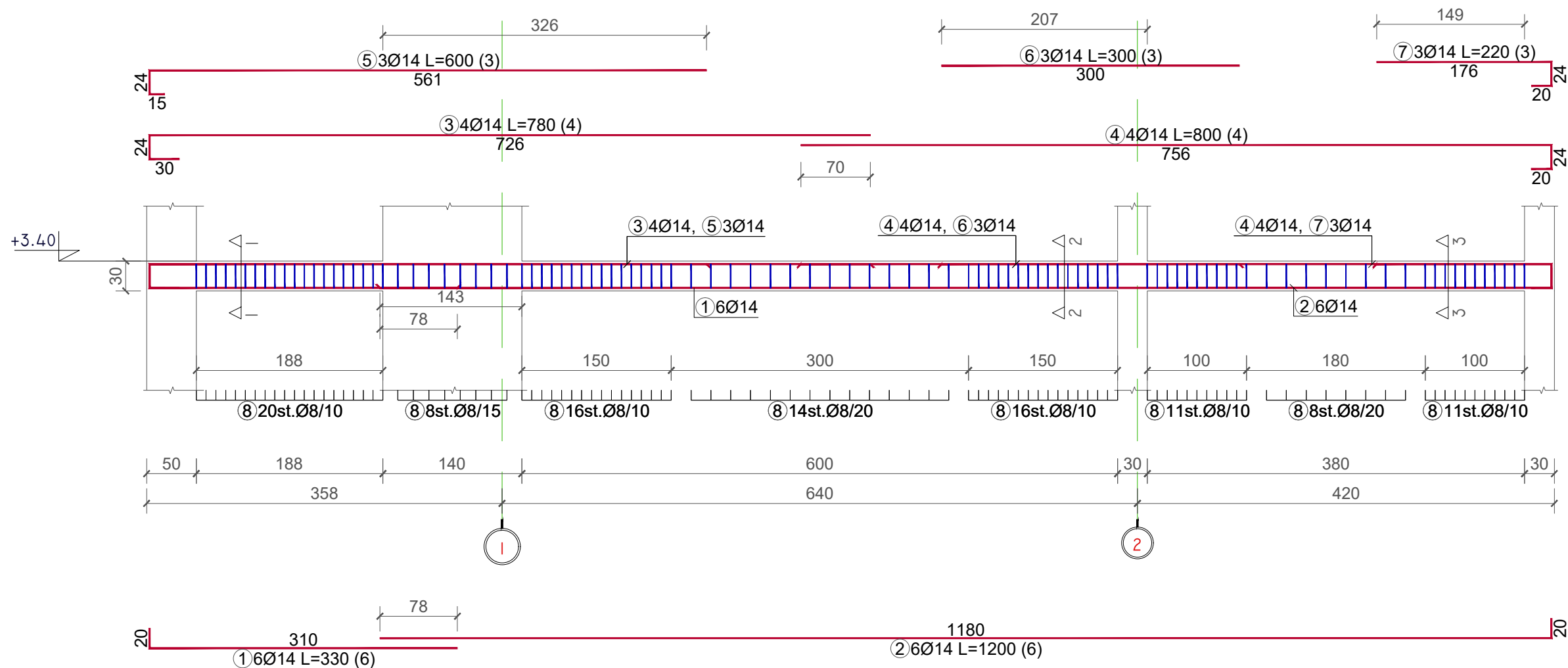
BASHKIA VLORE

DREJTORIA E
URBANISTIKES

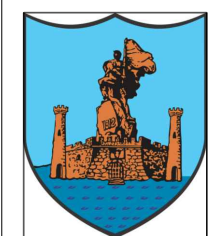
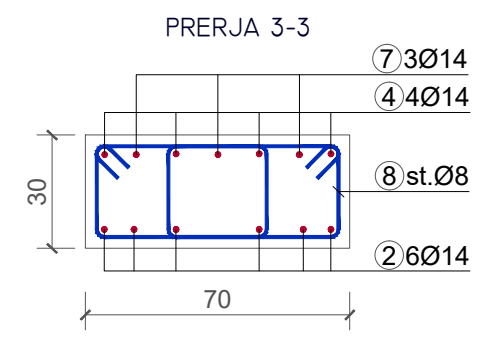
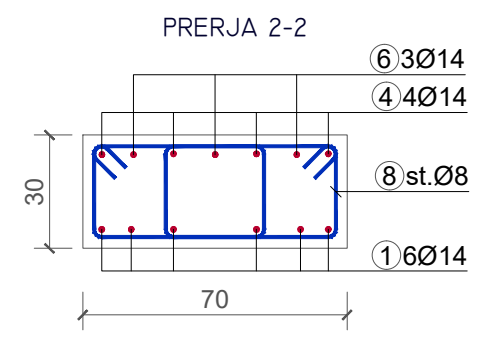
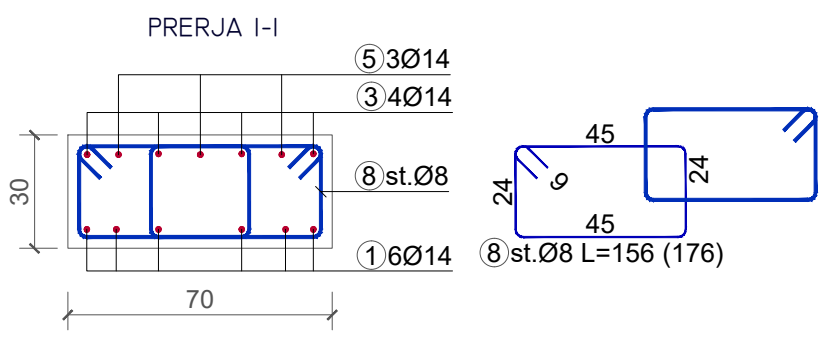
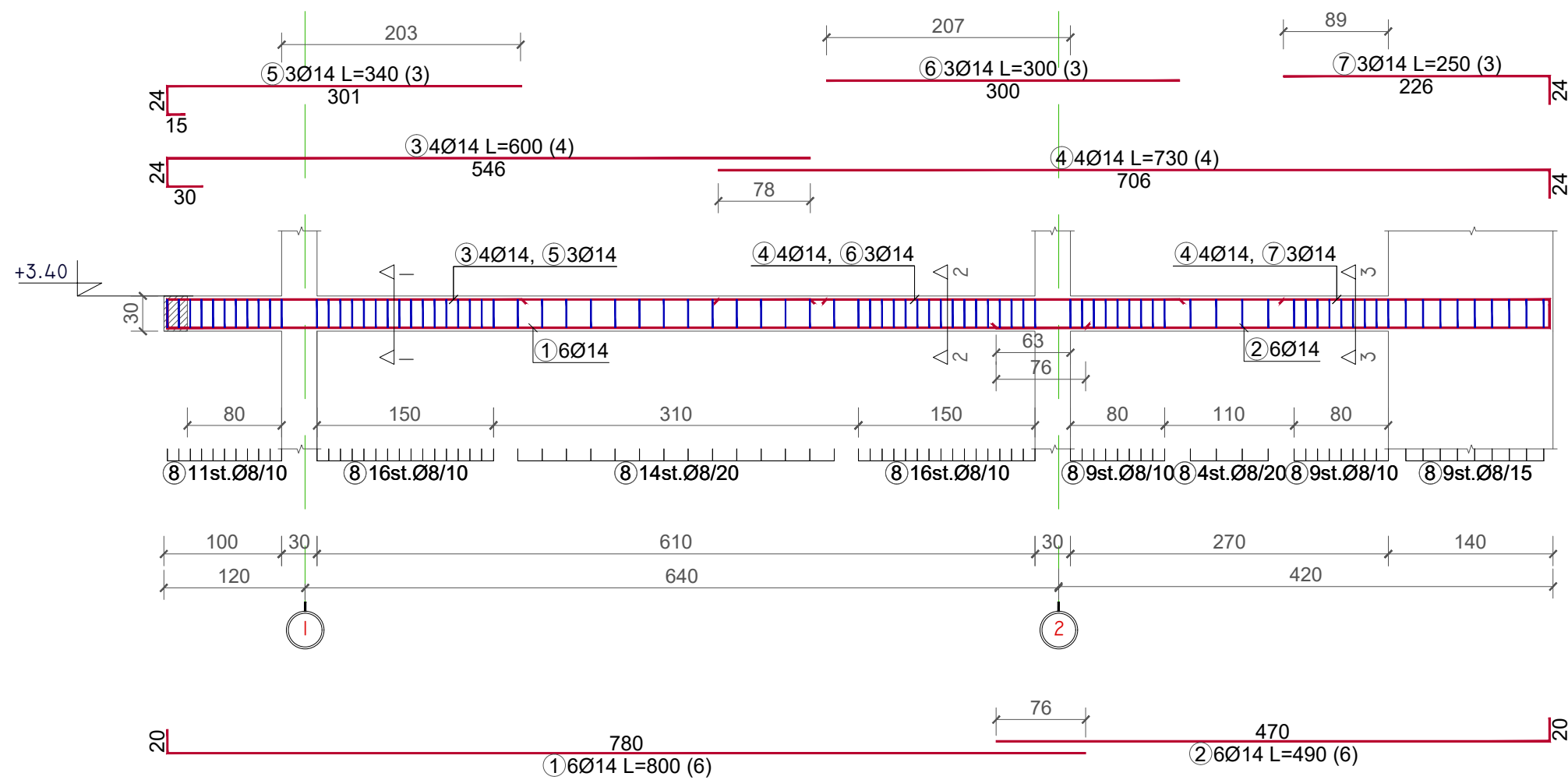
DREJTOR
Dr.INGLI XHAFERAJ

GRUPI I PROJEKTIMIT:
Ing. EDMOND BEQIRI

TRAU T-B [70x30]



TRAU T-C [70x30]



BASHKIA VLORE

DREJTORIA E URBANISTIKES

DREJTOR
Dr.INGLI XHAFERAJ

GRUPI I PROJEKTIMIT:
Ing. EDMOND BEQIRI

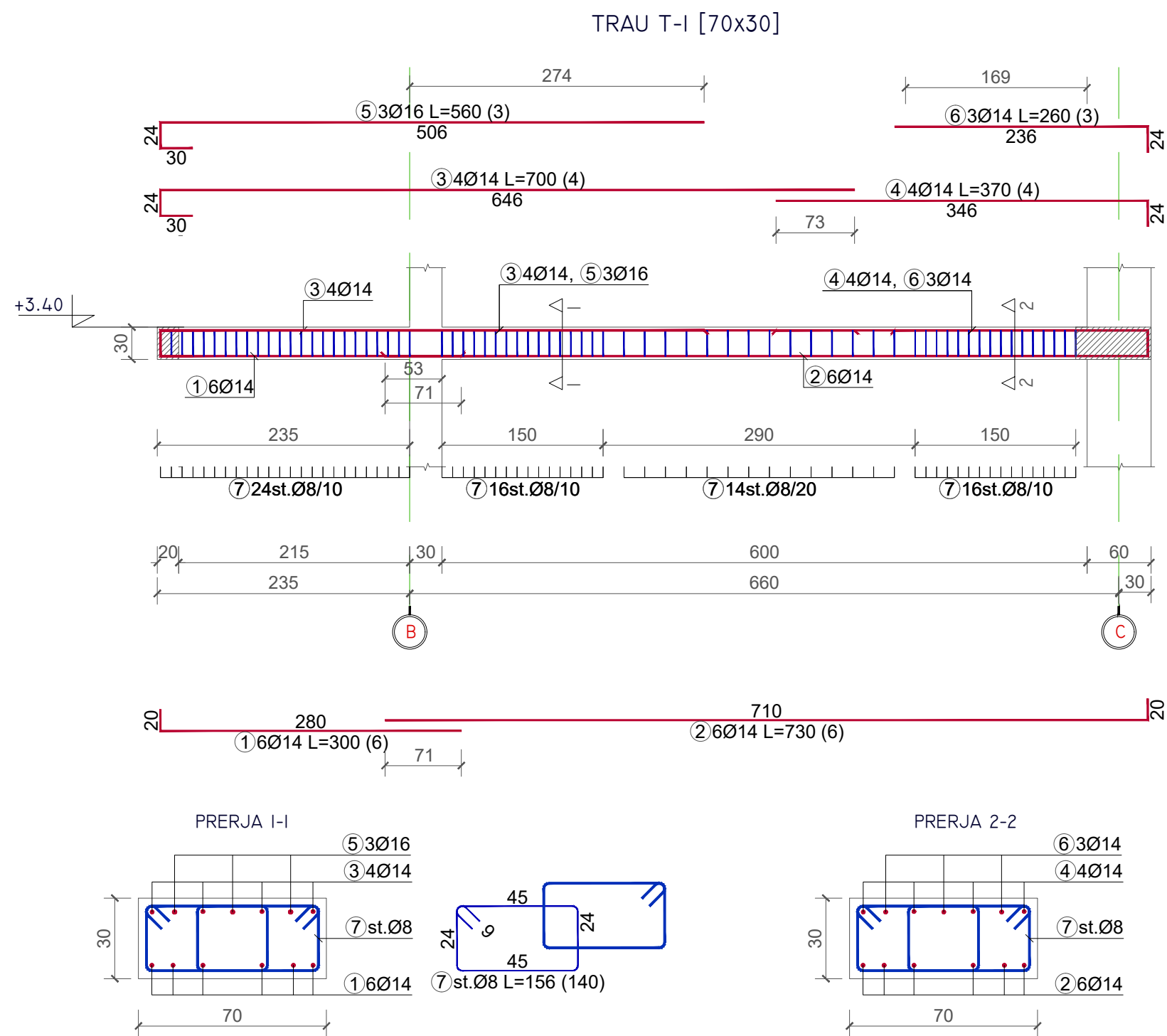


BASHKIA VLORË

DREJTORIA E
URBANISTIKËS

DREJTOR
Dr.INGLI XHAFERAJ

GRUPI I PROJEKTIMIT:
Ing. EDMOND BEQIRI



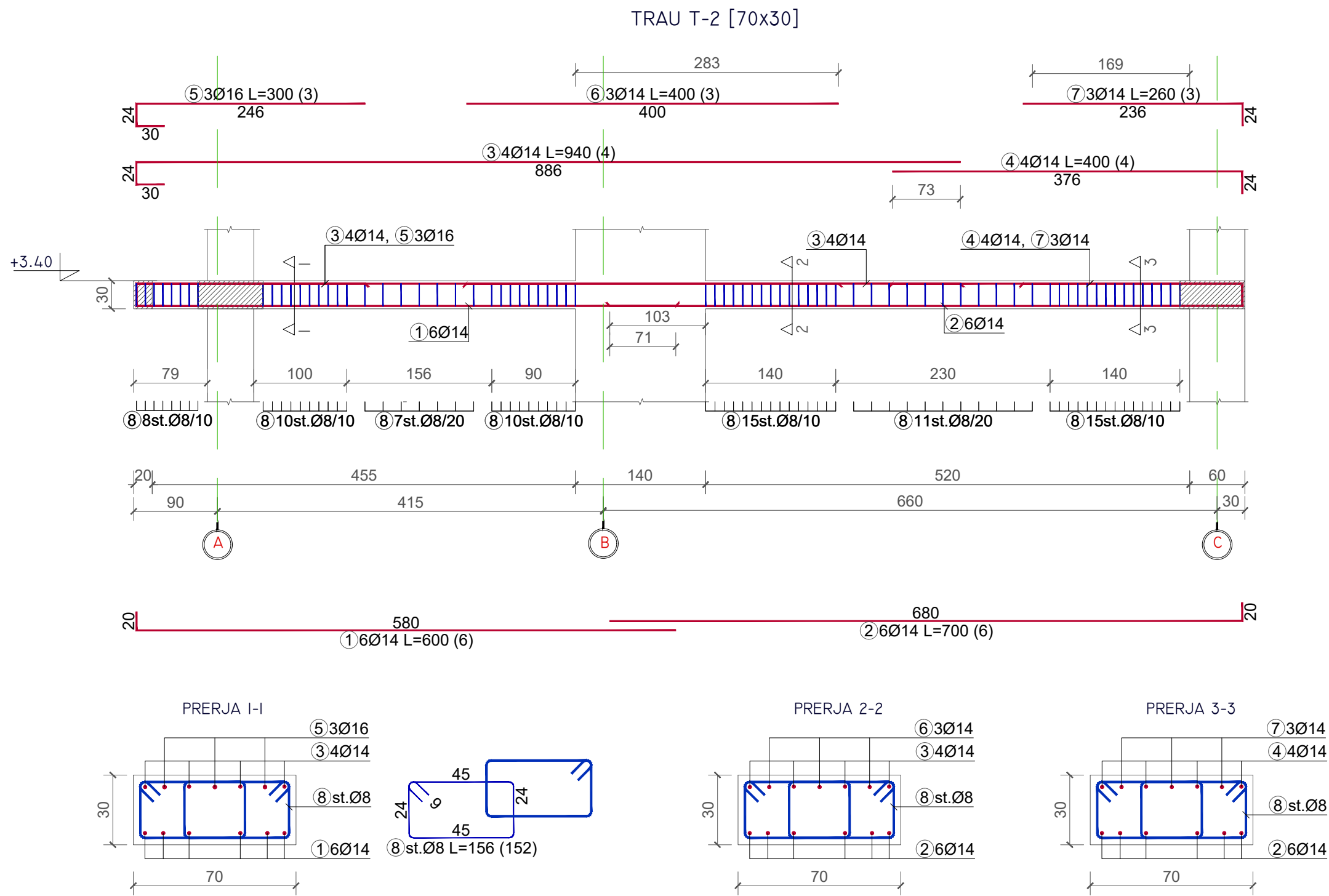


BASHKIA VLORË

DREJTORIA E
URBANISTIKËS

DREJTOR
Dr.INGLI XHAFERAJ

GRUPI I PROJEKTIMIT:
Ing. EDMOND BEQIRI



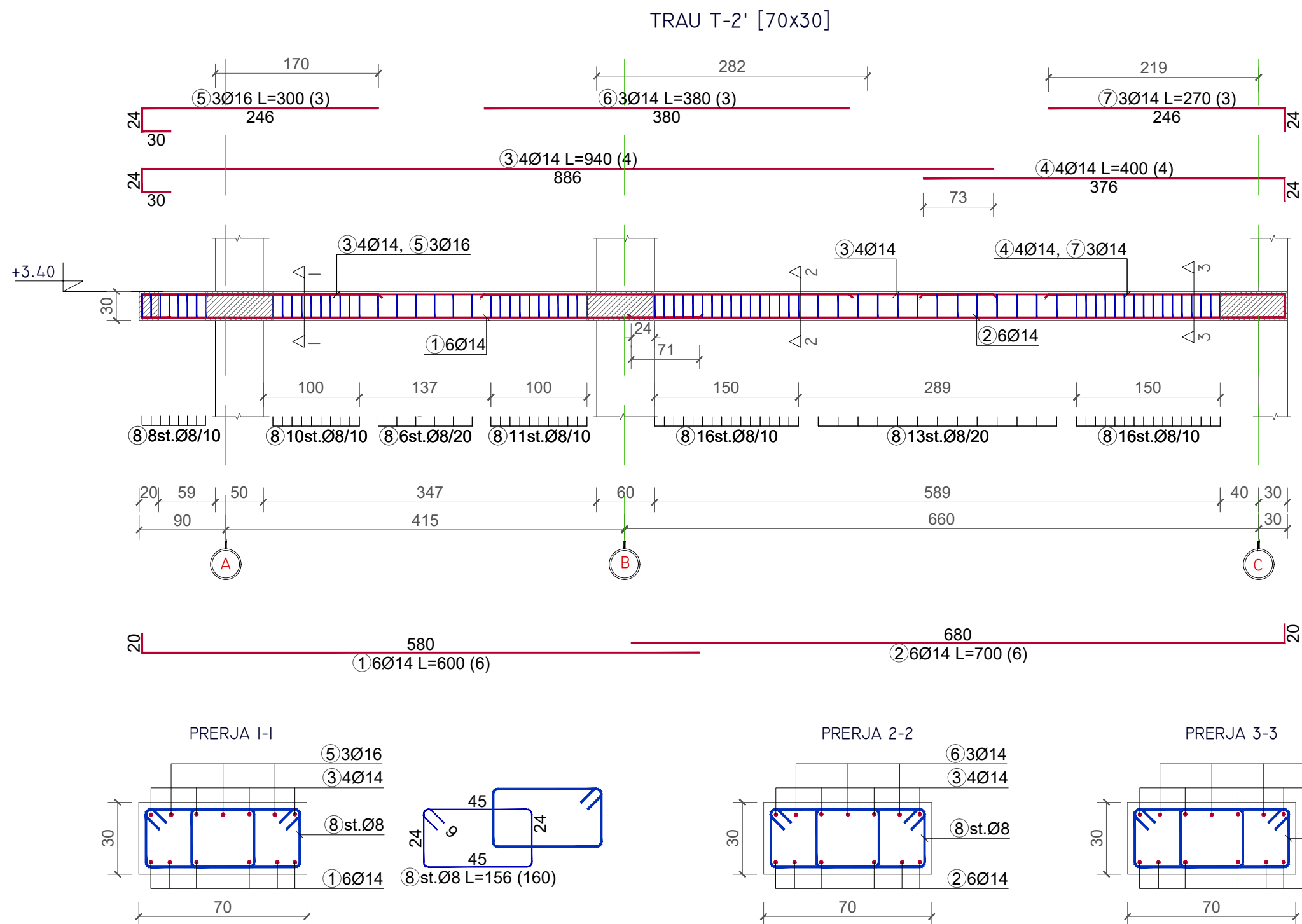


BASHKIA VLORË

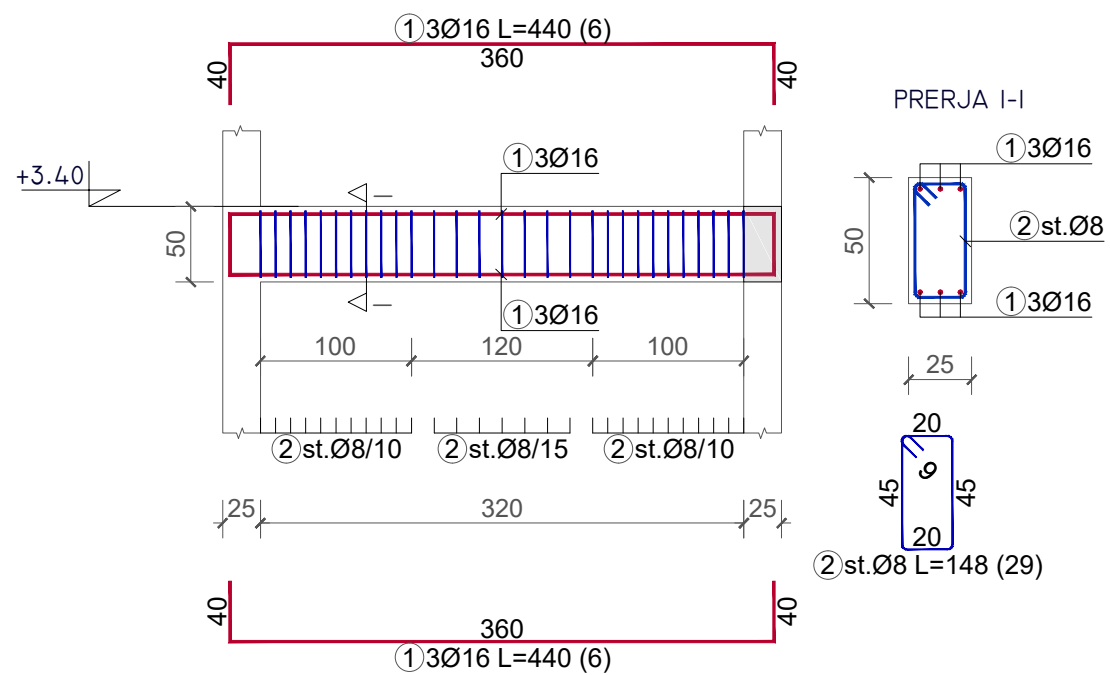
DREJTORIA E
URBANISTIKËS

DREJTOR
Dr.INGLI XHAFERAJ

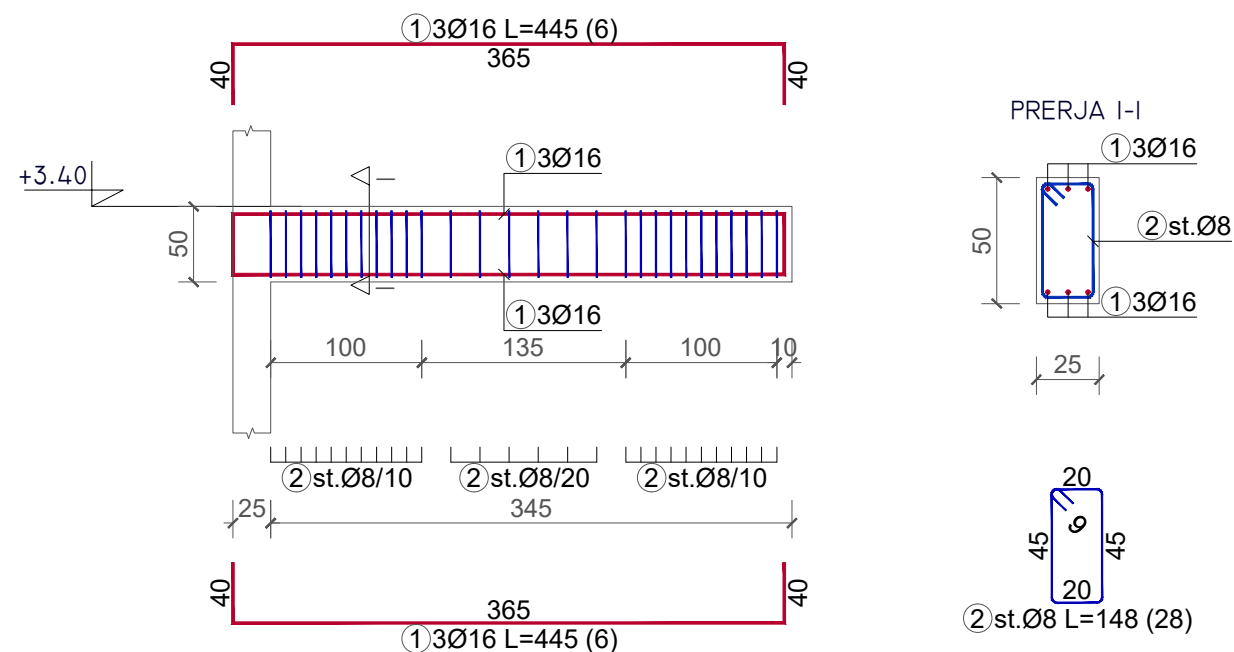
GRUPI I PROJEKTIMIT:
Ing. EDMOND BEQIRI



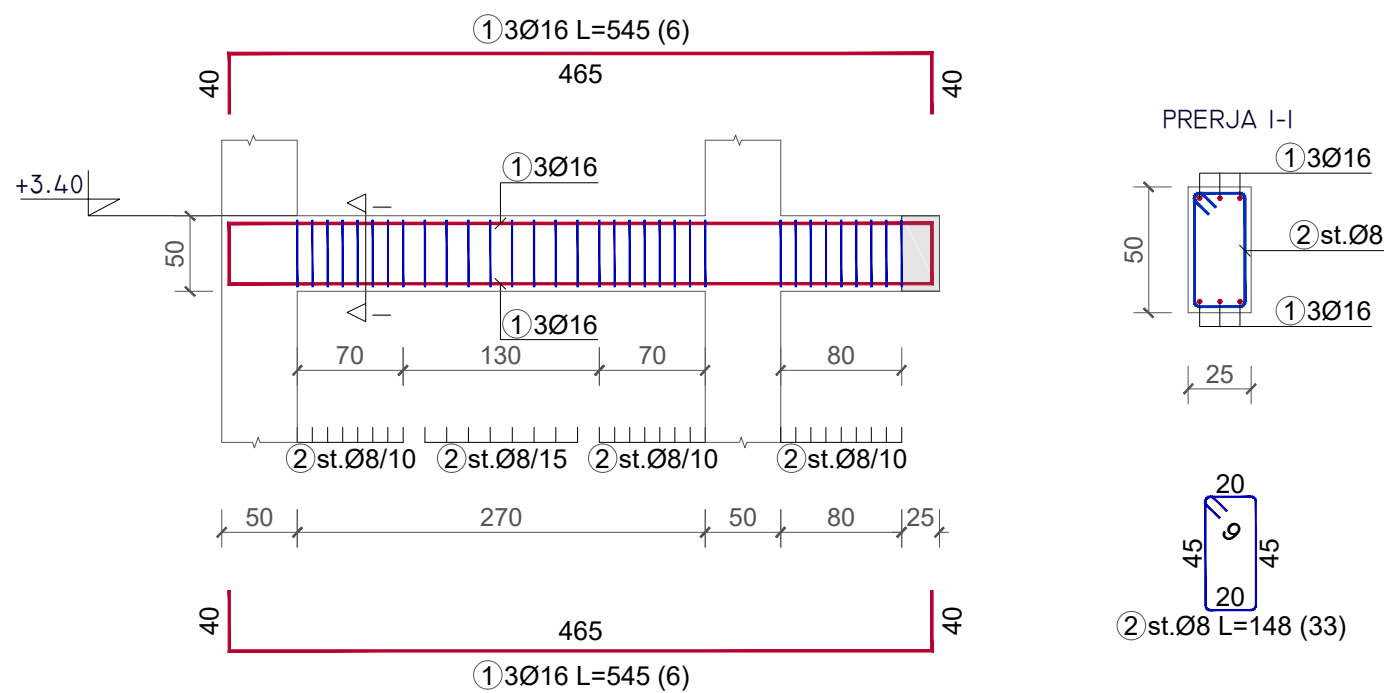
TRAU T-SH B [25x50]



TRAU T-SH C' [25x50]



TRAU T-SH [25x50]



BASHKIA VLORË

DREJTORIA E
URBANISTIKËS

DREJTOR
Dr.INGLI XHAFERAJ

GRUPI I PROJEKTIMIT:
Ing. EDMOND BEQIRI



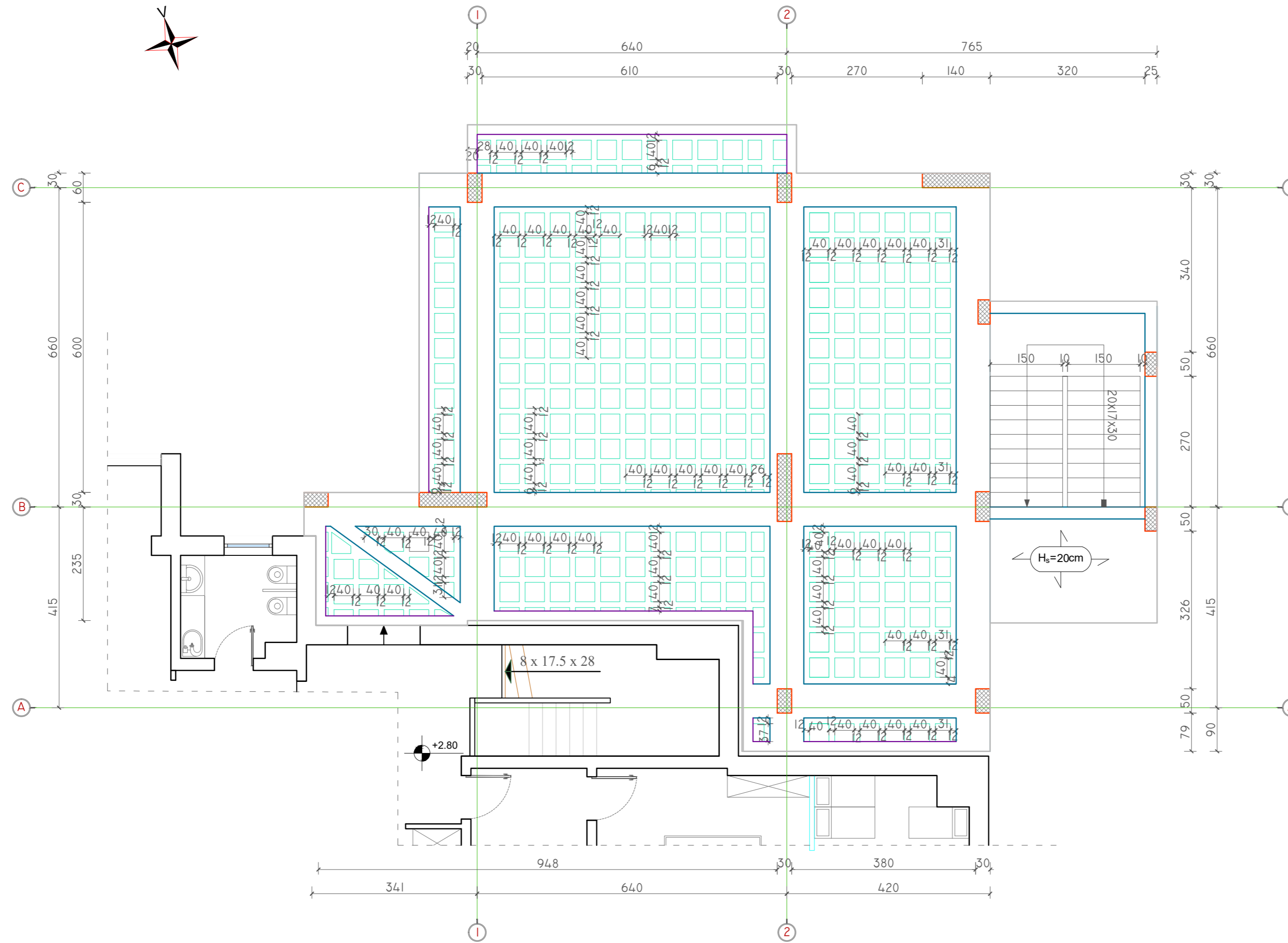
BASHKIA VLORË

DREJTORIA E
URBANISTIKËS

DREJTOR
Dr.INGLI XHAFERAJ

GRUPI I PROJEKTIMIT:
Ing. EDMOND BEQIRI

PLANI I TRAVETAVE, KUOTA +3.40 M





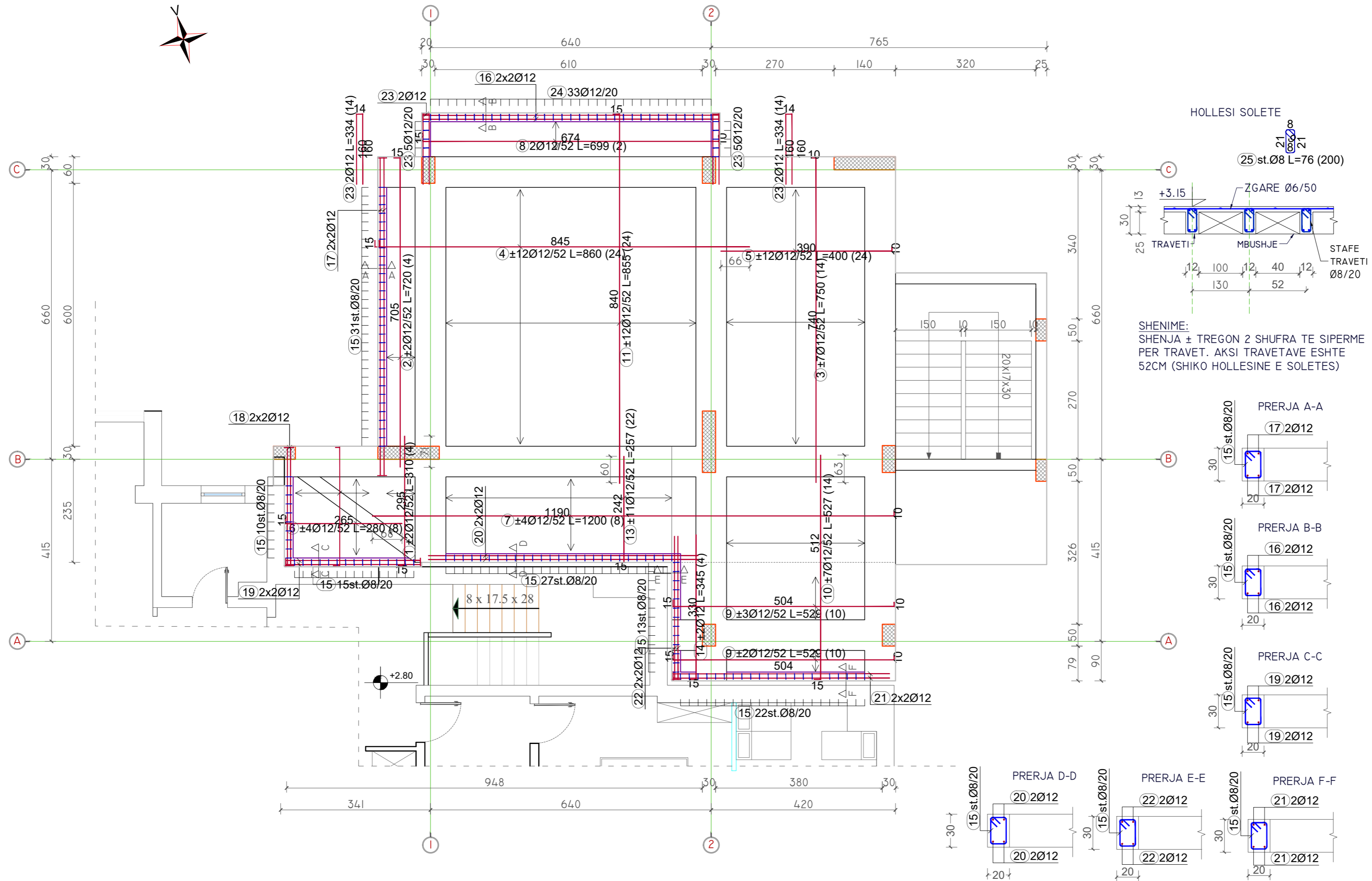
BASHKIA VLORË

DREJTORIA E
URBANISTIKËS

DREJTOR
Dr.INGLI XHAFERAJ

GRUPI I PROJEKTIMIT:
Ing. EDMOND BEQIRI

ARMIMI I SOLETES, KUOTA +3.40 M
ZGARA POSHTE





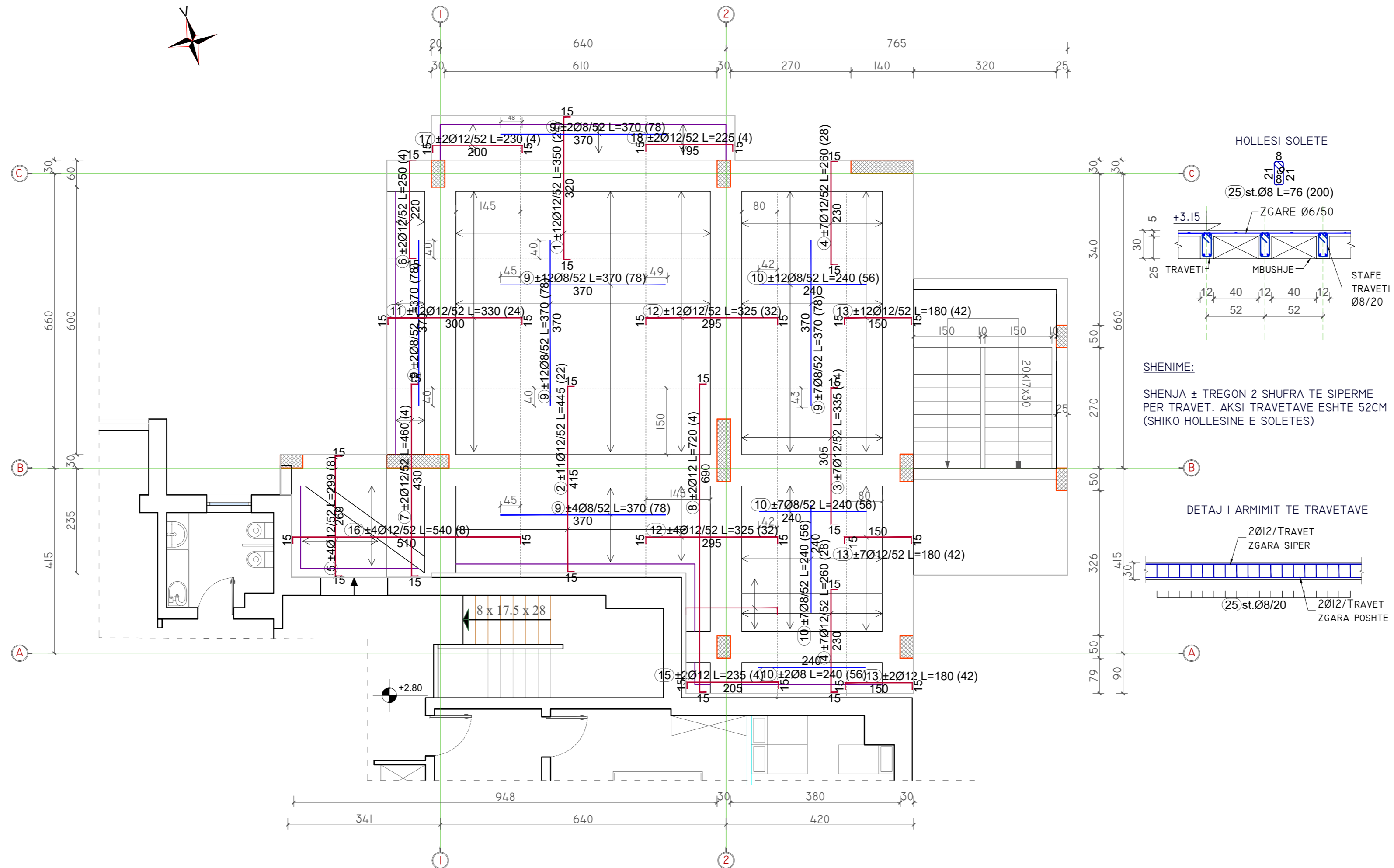
BASHKIA VLORË

DREJTORIA E
URBANISTIKËS

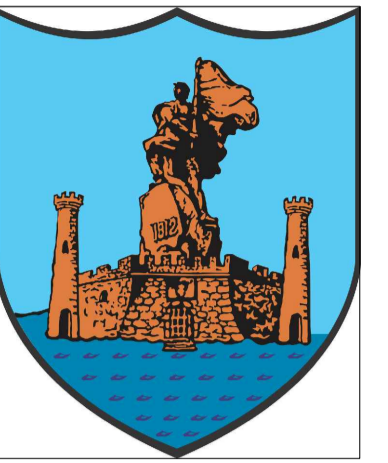
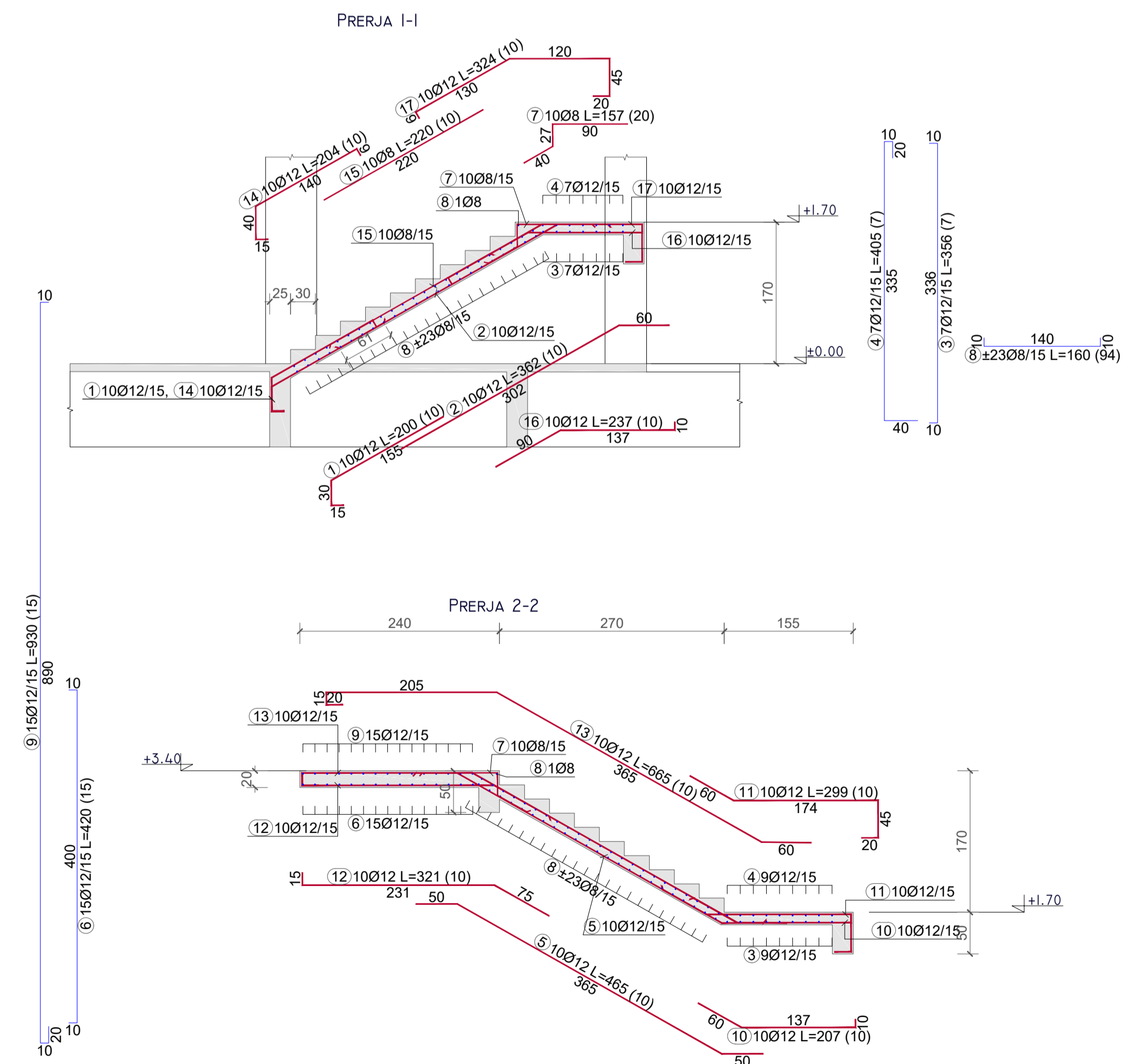
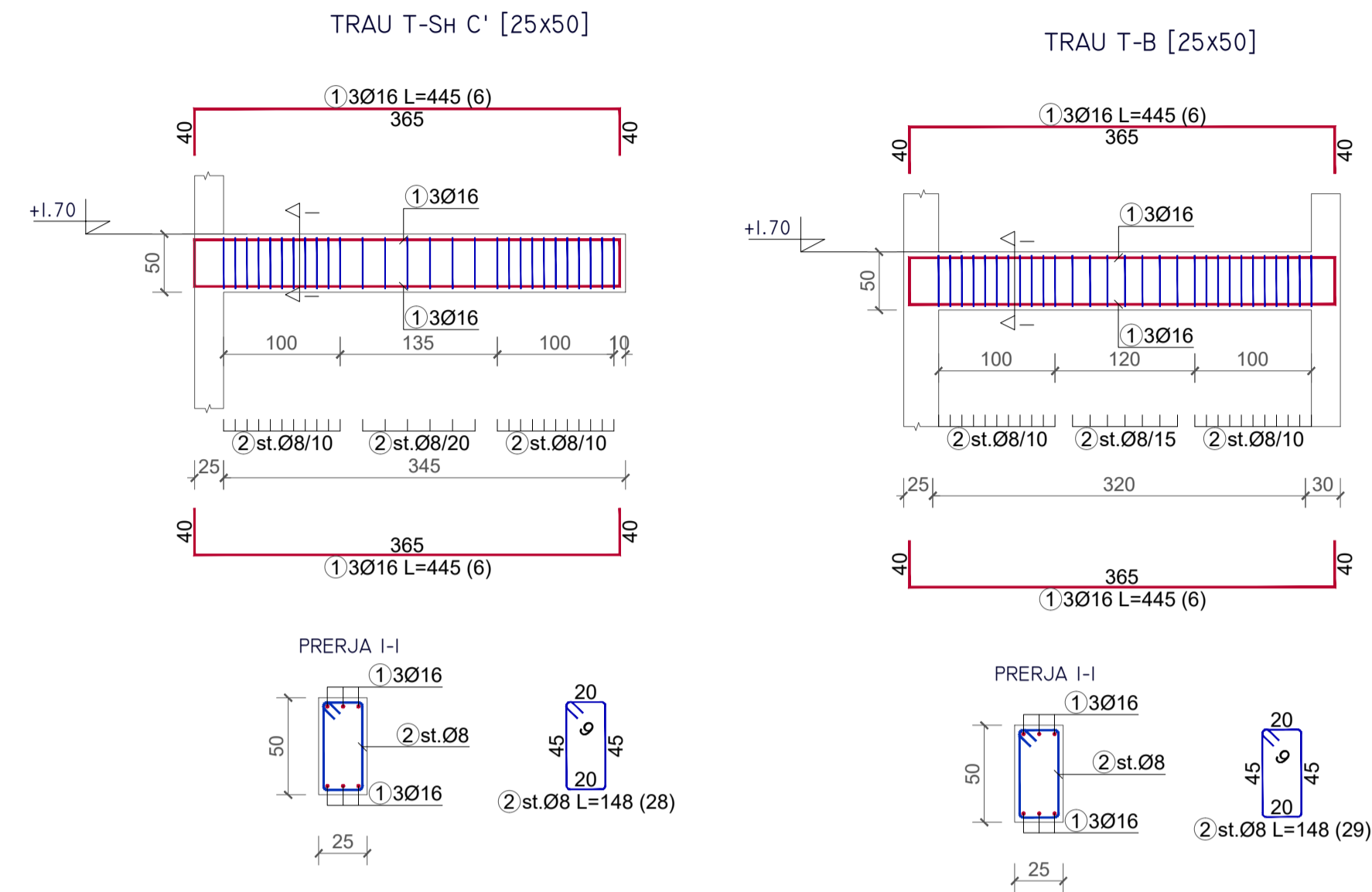
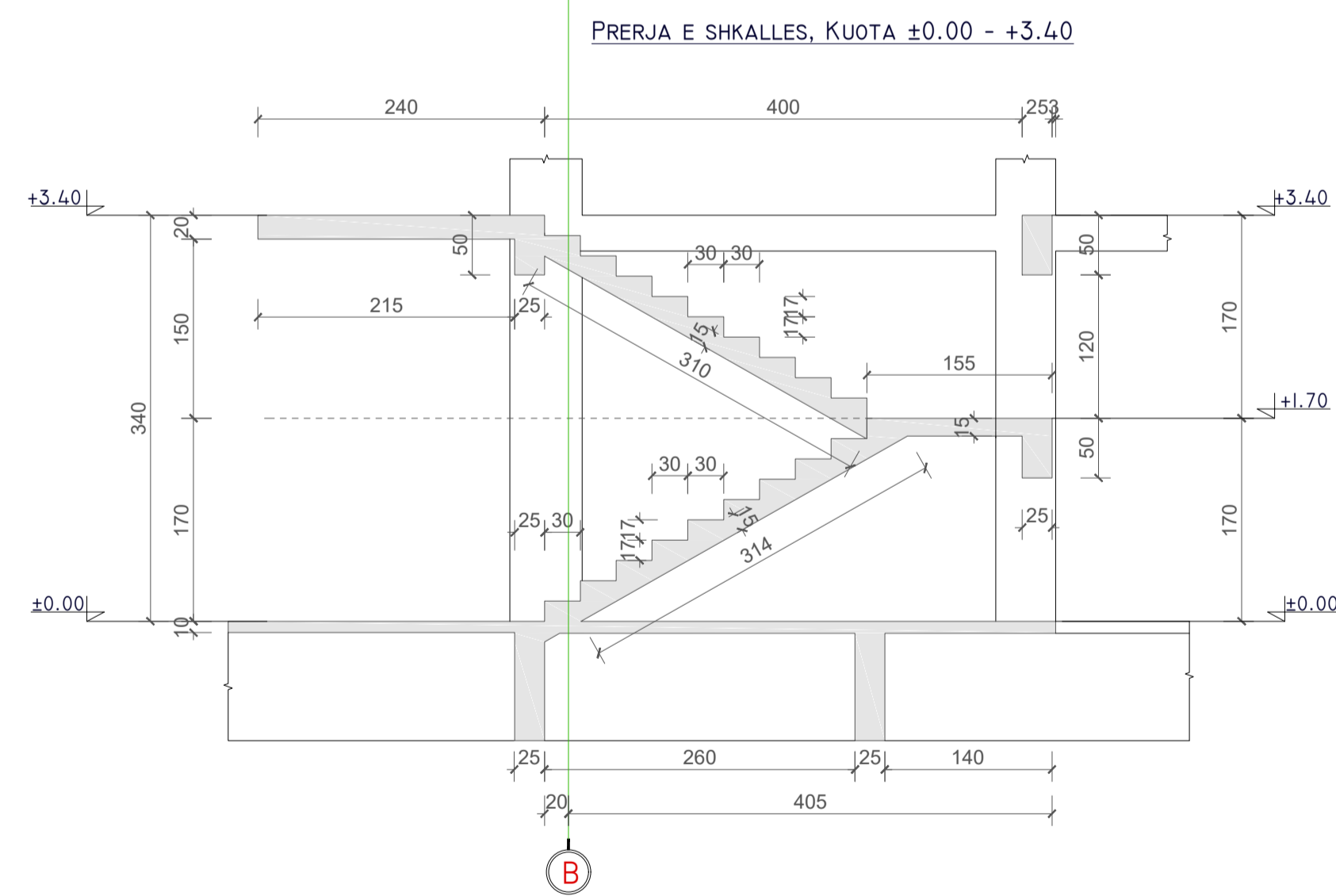
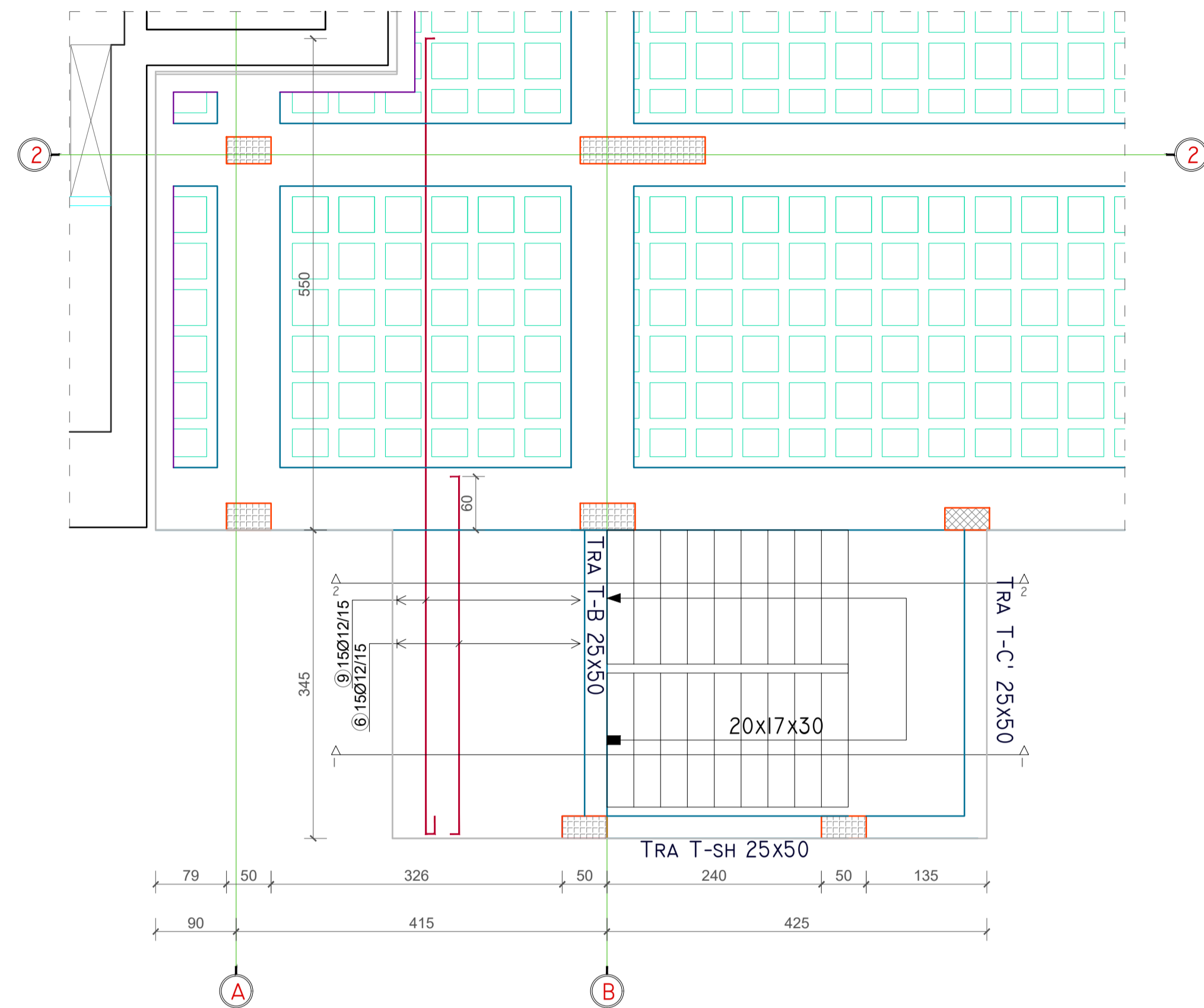
DREJTOR
Dr.INGLI XHAFERAJ

GRUPI I PROJEKTIMIT:
Ing. EDMOND BEQIRI

ARMIMI I SOLETES, KUOTA +3.40 M
ZGARA SIPER



PLANIMETRIA E SHKALLES KUOTA ±0.00_+3.40



BASHKIA VLORE

DREJTORIA E URBANISTIKES

DREJTOR Dr.INGLI XHAFERAJ

GRUPI I PROJEKTIMIT: Ing. EDMOND BEQIRI

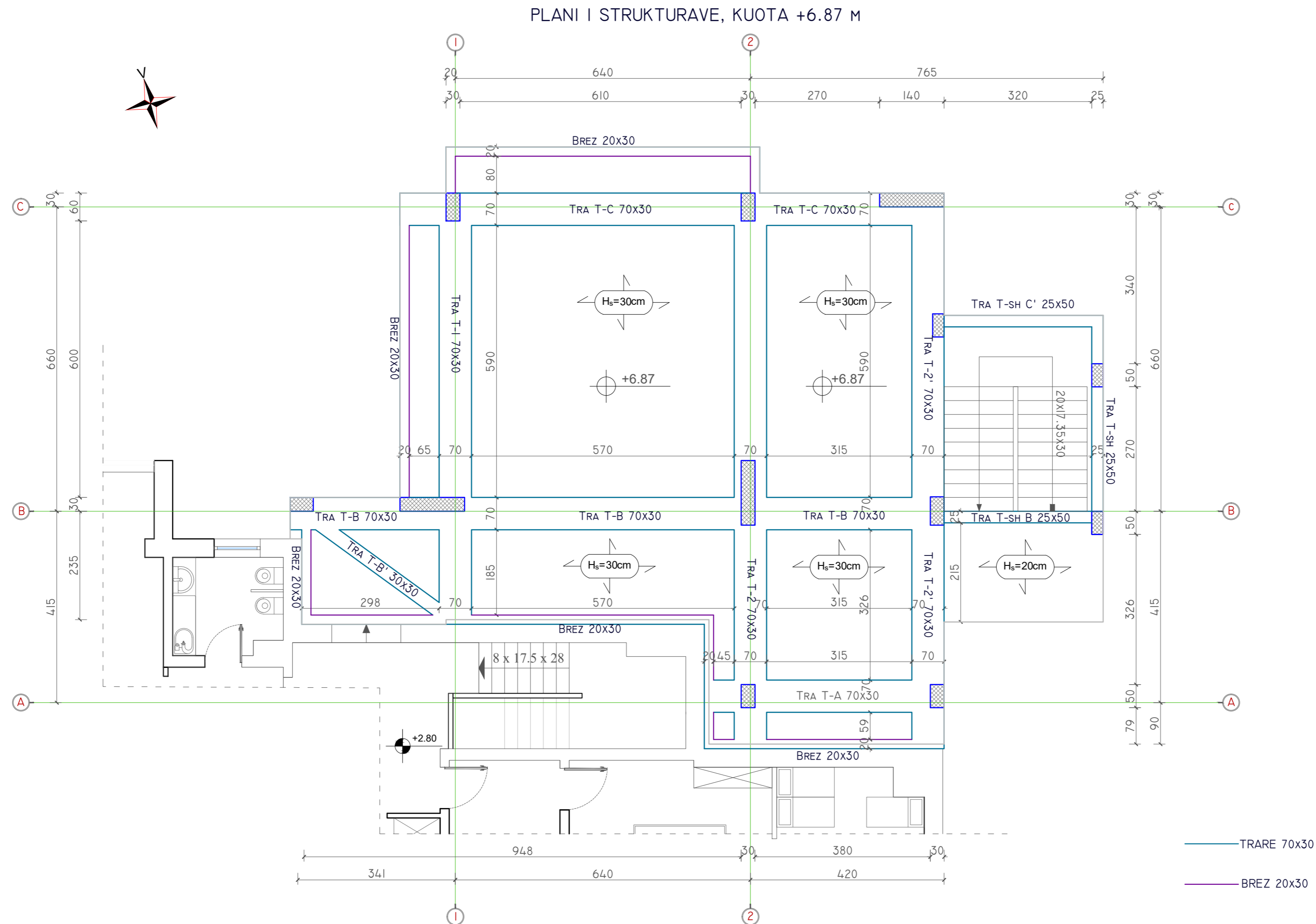


BASHKIA VLORË

DREJTORIA E
URBANISTIKËS

DREJTOR
Dr.INGLI XHAFERAJ

GRUPI I PROJEKTIMIT:
Ing. EDMOND BEQIRI





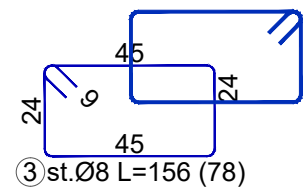
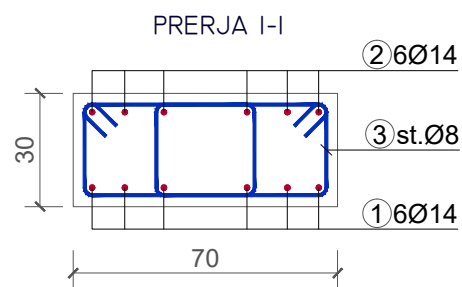
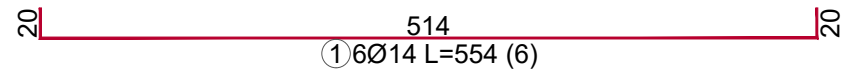
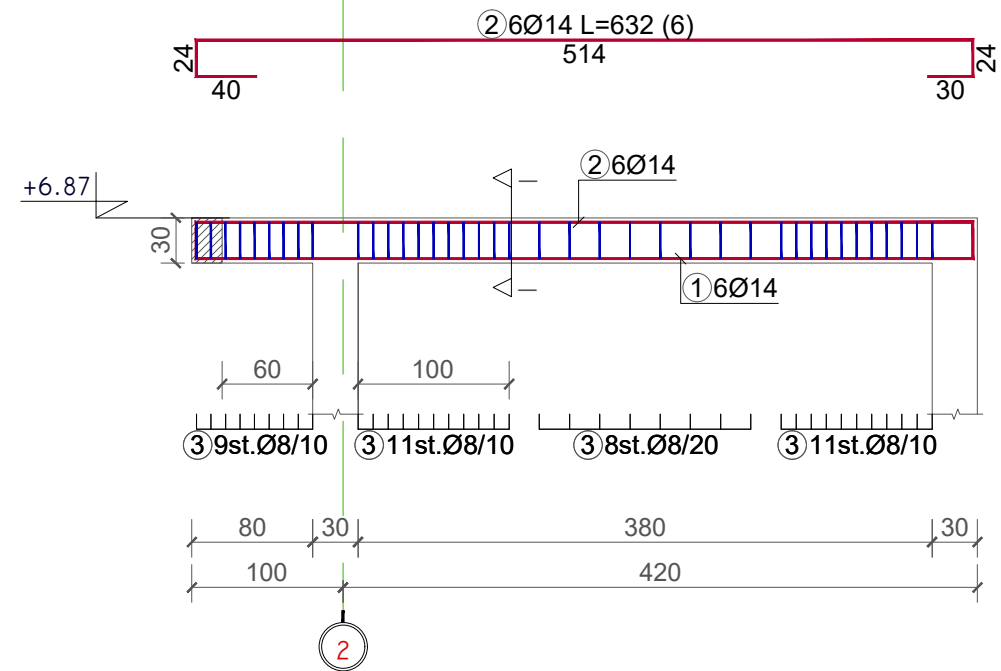
BASHKIA VLORË

DREJTORIA E
URBANISTIKËS

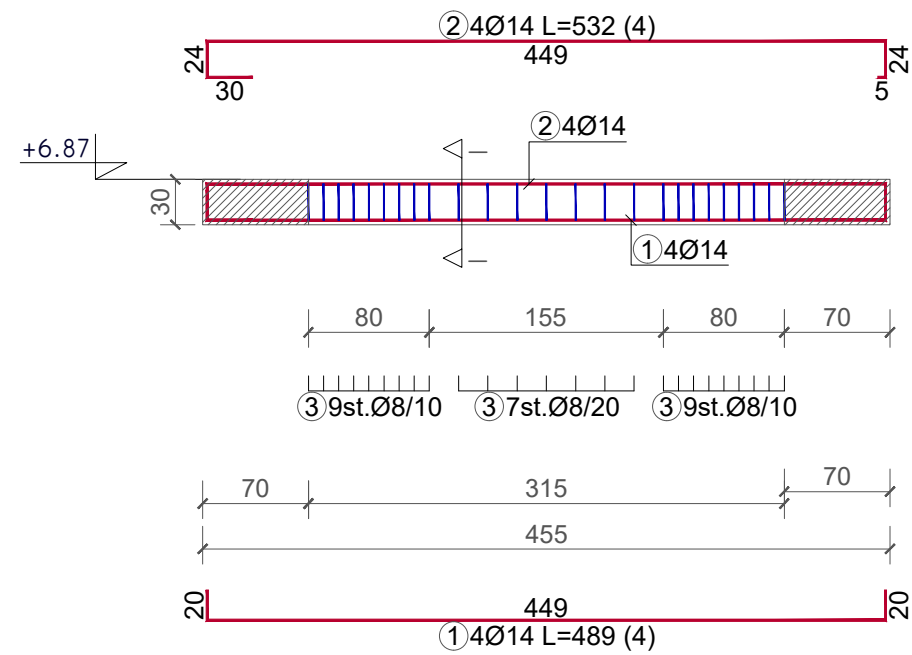
DREJTOR
Dr.INGLI XHAFERAJ

GRUPI I PROJEKTIMIT:
Ing. EDMOND BEQIRI

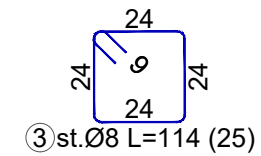
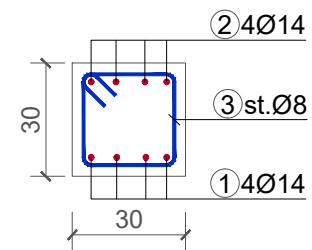
TRAU T-A [70x30]



TRAU T-B' [30x30]



PRERJA I-I





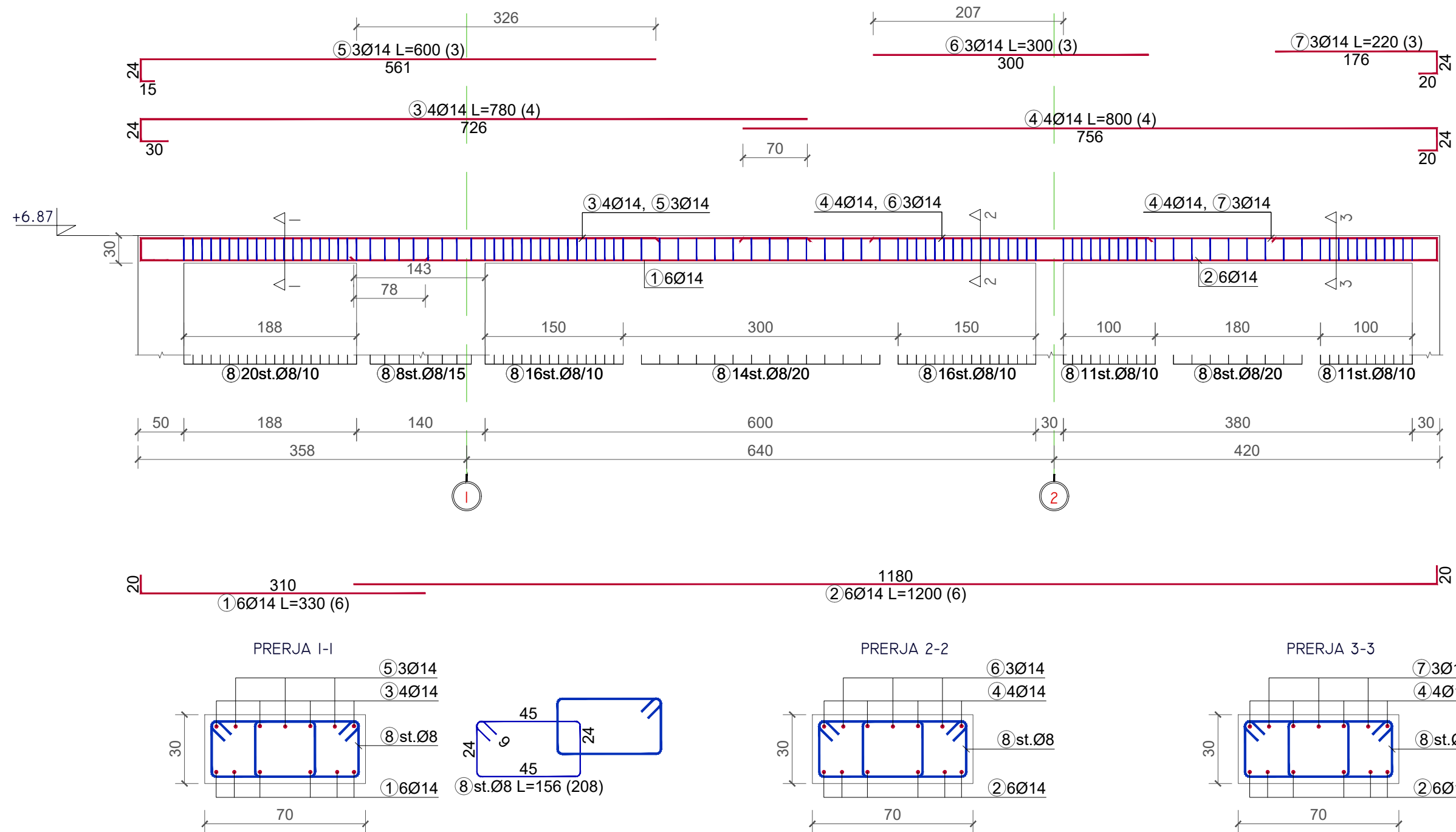
BASHKIA VLORË

DREJTORIA E
URBANISTIKËS

DREJTOR
Dr.INGLI XHAFERAJ

GRUPI I PROJEKTIMIT:
Ing. EDMOND BEQIRI

TRAU T-B [70x30]





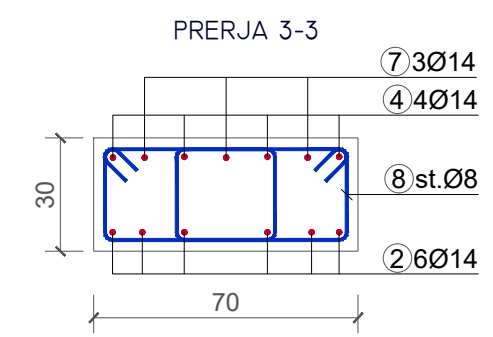
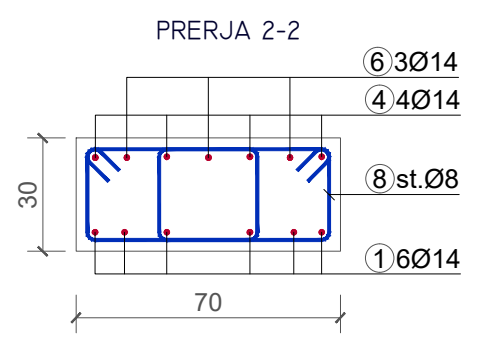
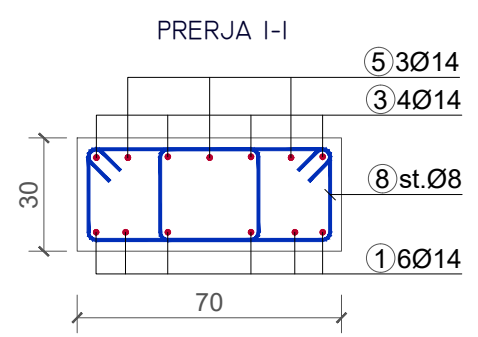
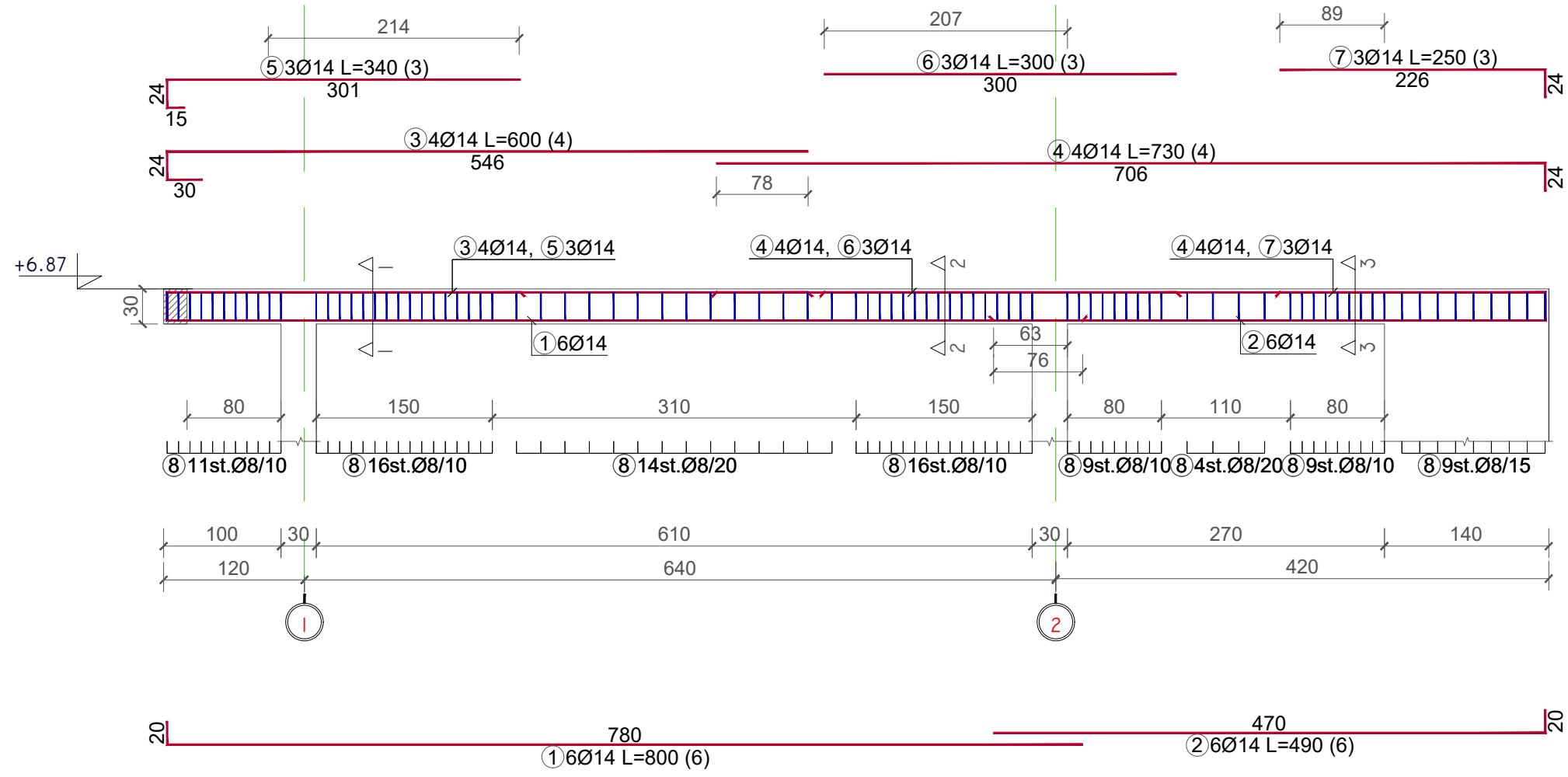
BASHKIA VLORË

DREJTORIA E
URBANISTIKËS

DREJTOR
Dr.INGLI XHAFERAJ

GRUPI I PROJEKTIMIT:
Ing. EDMOND BEQIRI

TRAU T-C [70x30]



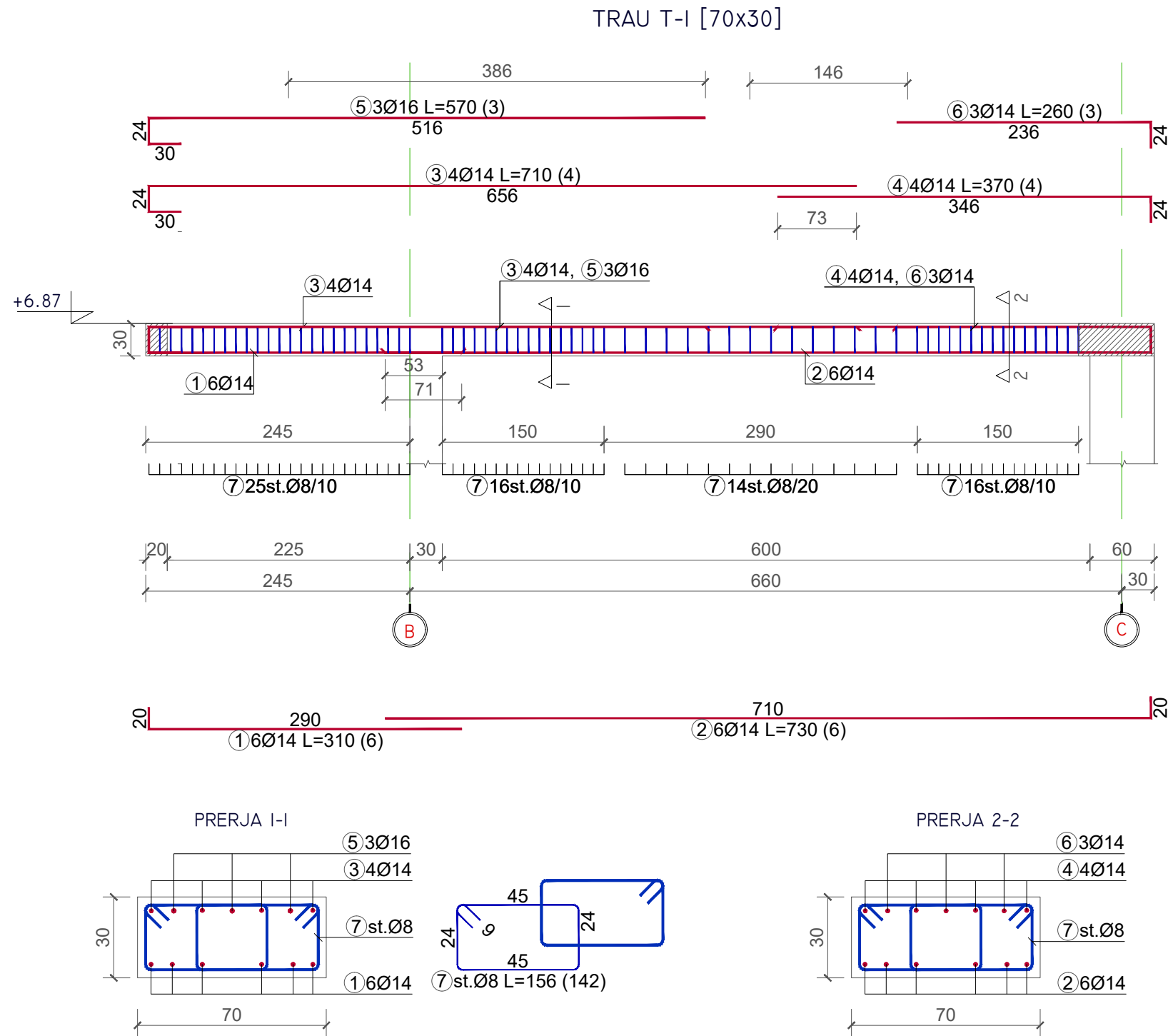


BASHKIA VLORE

DREJTORIA E
URBANISTIKES

DREJTOR
Dr.INGLI XHAFERAJ

GRUPI I PROJEKTIMIT:
Ing. EDMOND BEQIRI



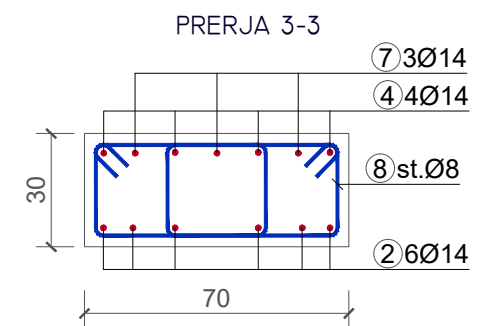
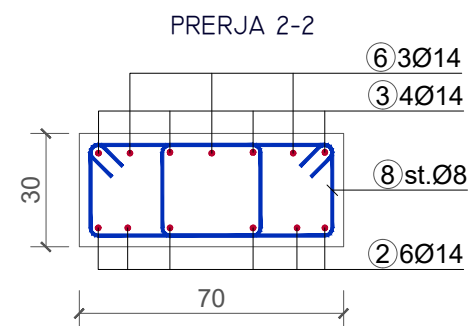
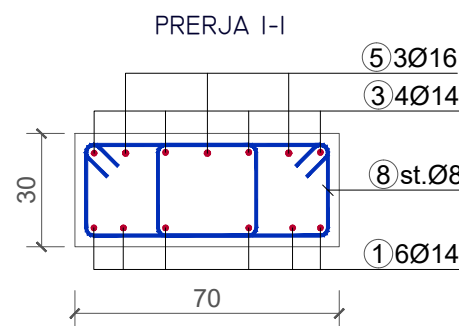
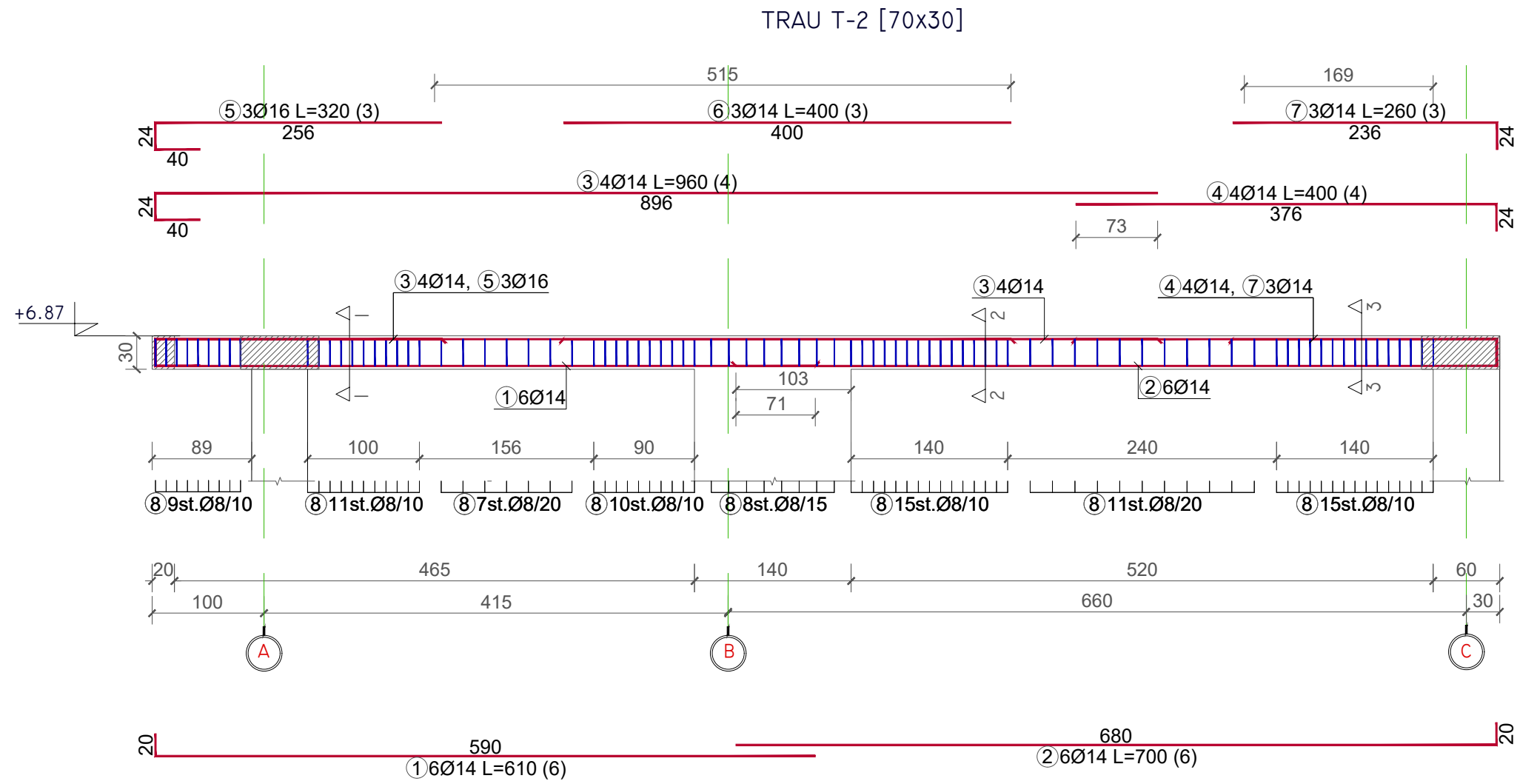


BASHKIA VLORE

DREJTORIA E
URBANISTIKES

DREJTOR
Dr.INGLI XHAFERAJ

GRUPI I PROJEKTIMIT:
Ing. EDMOND BEQIRI



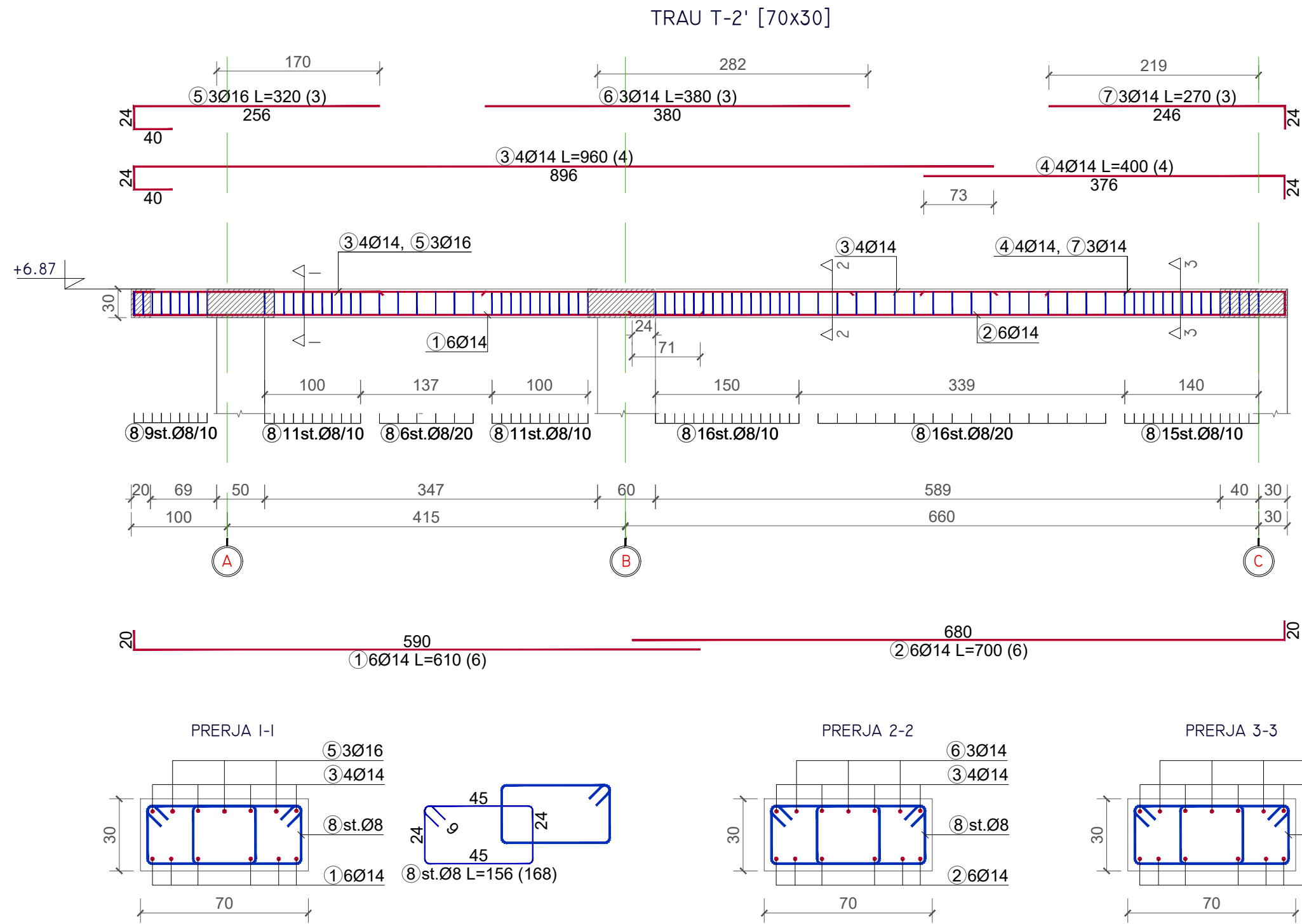


BASHKIA VLORE

DREJTORIA E
URBANISTIKES

DREJTOR
Dr.INGLI XHAFERAJ

GRUPI I PROJEKTIMIT:
Ing. EDMOND BEQIRI





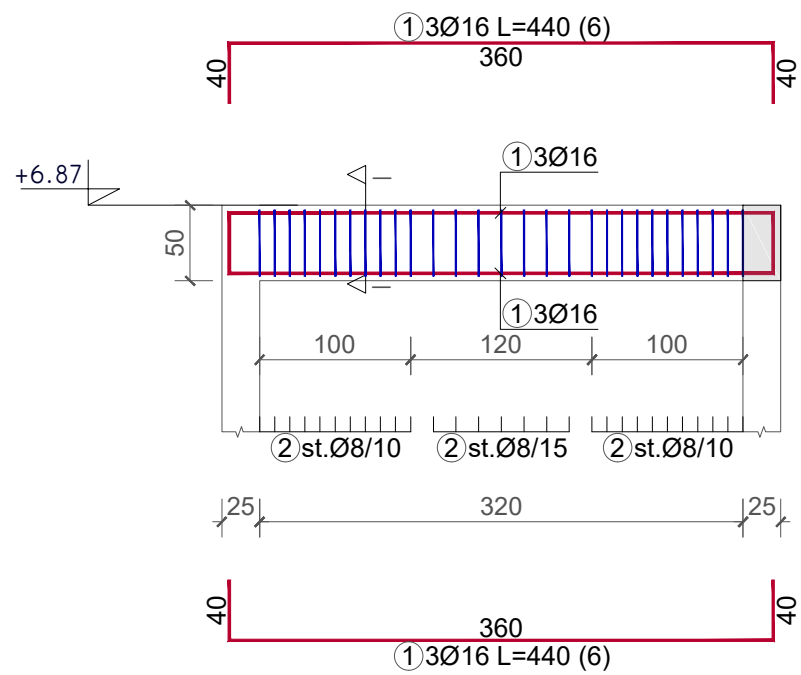
BASHKIA VLORË

DREJTORIA E
URBANISTIKËS

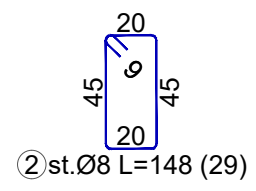
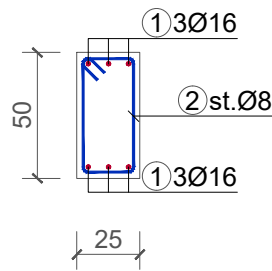
DREJTOR
Dr.INGLI XHAFERAJ

GRUPI I PROJEKTIMIT:
Ing. EDMOND BEQIRI

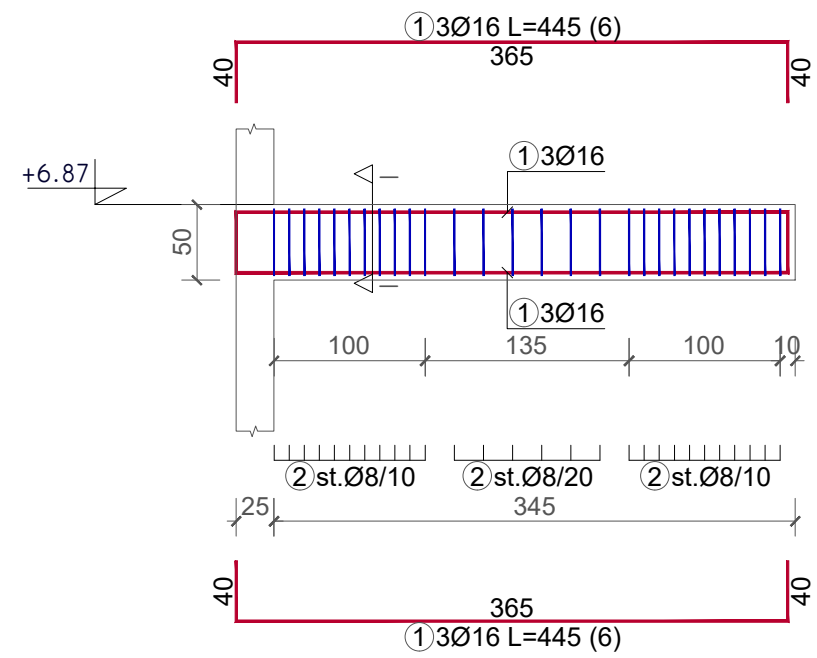
TRAU T-SH B [25x50]



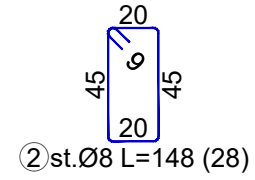
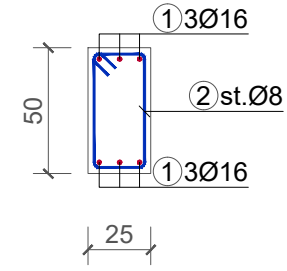
PRERJA I-I



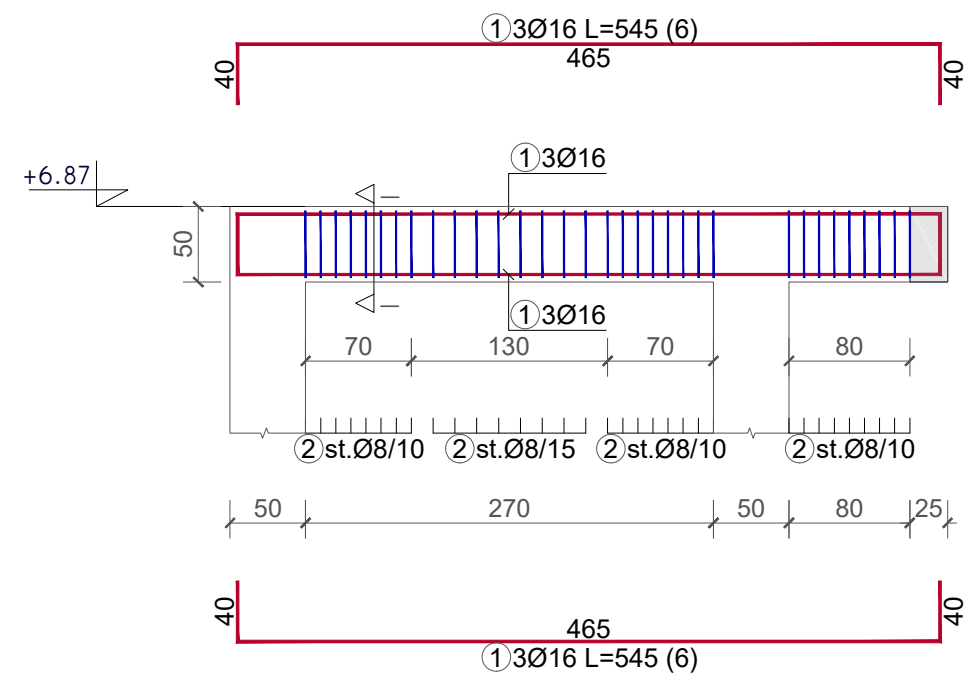
TRAU T-SH C' [25x50]



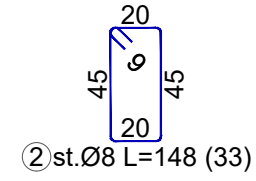
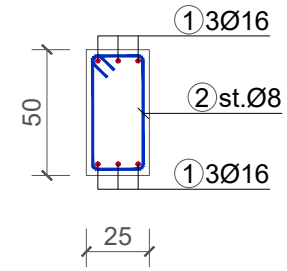
PRERJA I-I



TRAU T-SH [25x50]



PRERJA I-I





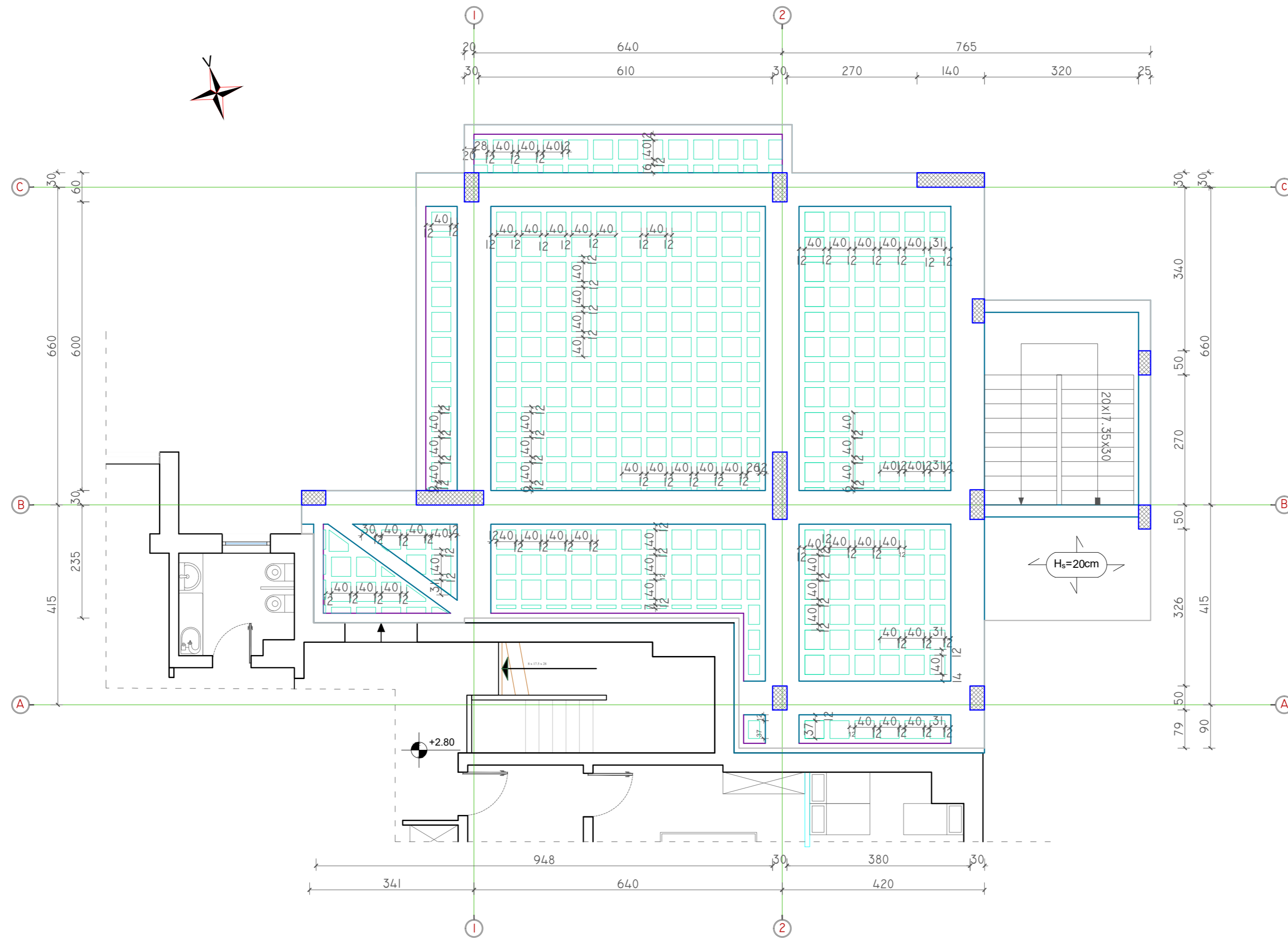
BASHKIA VLORE

DREJTORIA E
URBANISTIKES

DREJTOR
Dr.INGLI XHAFERAJ

GRUPI I PROJEKTIMIT:
Ing. EDMOND BEQIRI

PLANI I TRAVETAVE, KUOTA +6.87 M





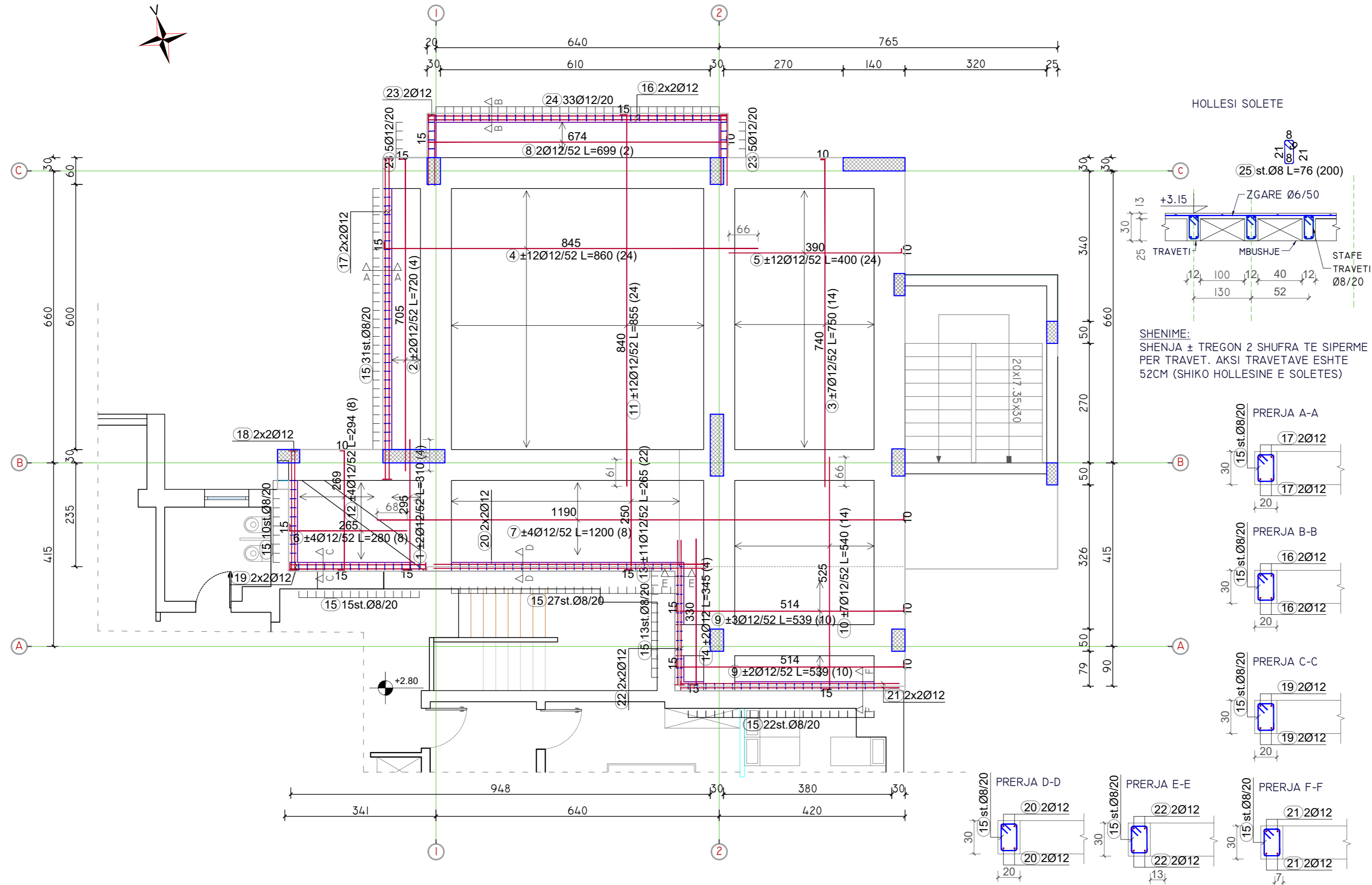
BASHKIA VLORË

DREJTORIA E
URBANISTIKËS

DREJTOR
Dr.INGLI XHAFERAJ

GRUPI I PROJEKTIMIT:
Ing. EDMOND BEQIRI

ARMIMI I SOLETES, KUOTA +6.87 M
ZGARA POSHTE





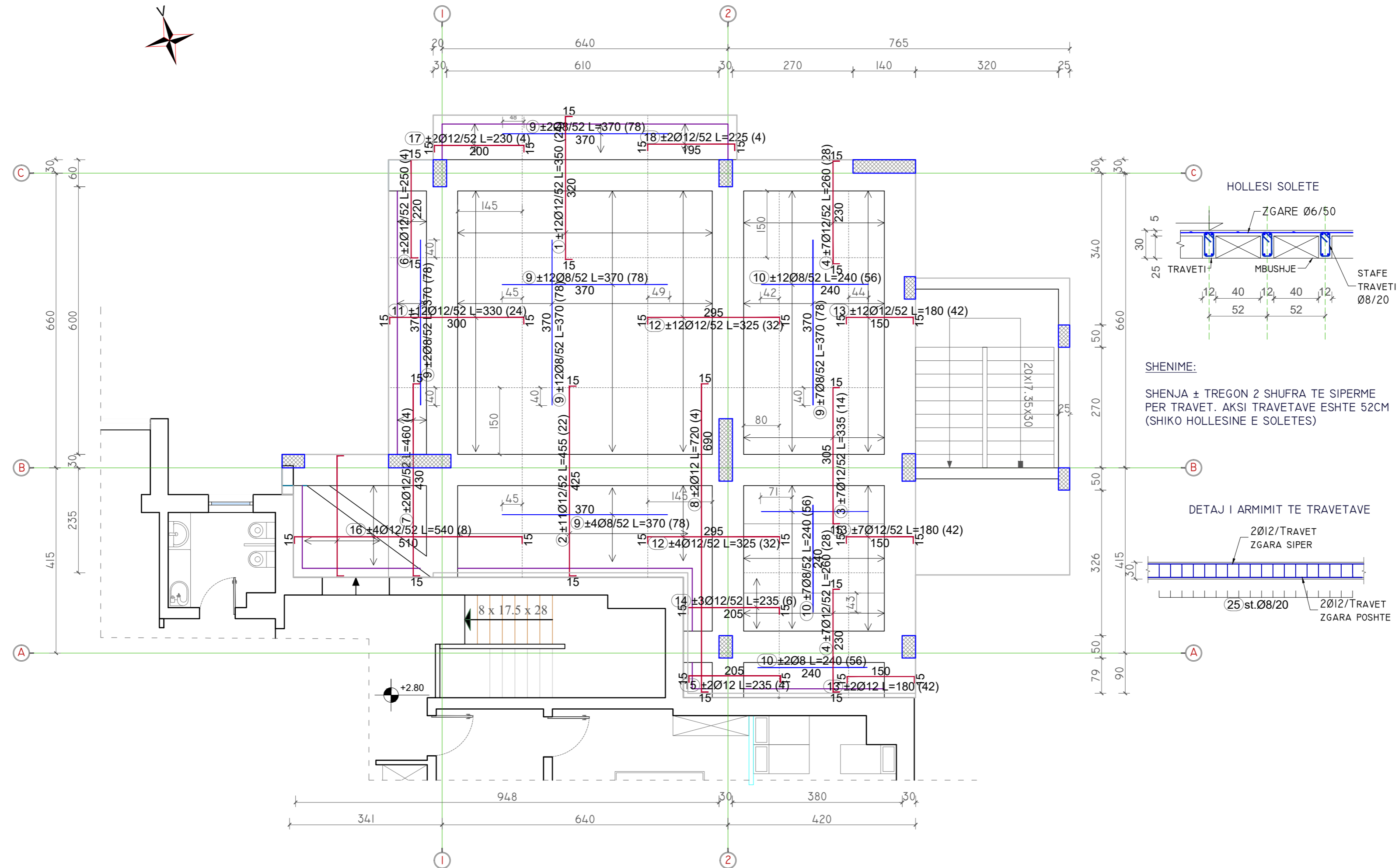
BASHKIA VLORË

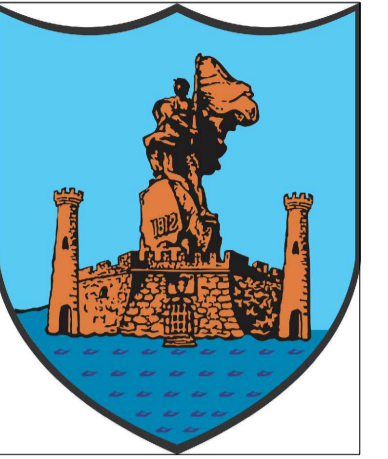
DREJTORIA E
URBANISTIKËS

DREJTOR
Dr.INGLI XHAFERAJ

GRUPI I PROJEKTIMIT:
Ing. EDMOND BEQIRI

ARMIMI I SOLETES, KUOTA +6.87 m
ZGARA SIPER





BASHKIA VLORE

DREJTORIA E
URBANISTIKES

DREJTOR
Dr.INGLI XHAFERAJ

GRUPI I PROJEKTIMIT:
Ing. EDMOND BEQIRI

