

VAZHDIRI I PROJEKTIT



BASHKIA VLORË

KRYETARI I BASHKISË VLORË

BRUNILDA MERSINI

DREJTORIA E URBANISTIKËS
Ingli Xhaferaj

PROJEKTOI :

Ark. Erisa Muka Lic.A.2106

Ing. Edmond Beqiri Lic.K.147/5

TITULLI I PROJEKTIT:

Trotuar dhe hapësire rekreative në rrugën "Fejzo Gjomema", Vlorë.

INVESTITORI: BASHKIA VLORË

VENDODHJA:

Rr. "Fejzo Gjomema", Vlorë.

EMËRTIMI I VIZATIMIT:

**KORSIA E BIKIKLETES
SHTRIM TROTUARI**

SHKALLA

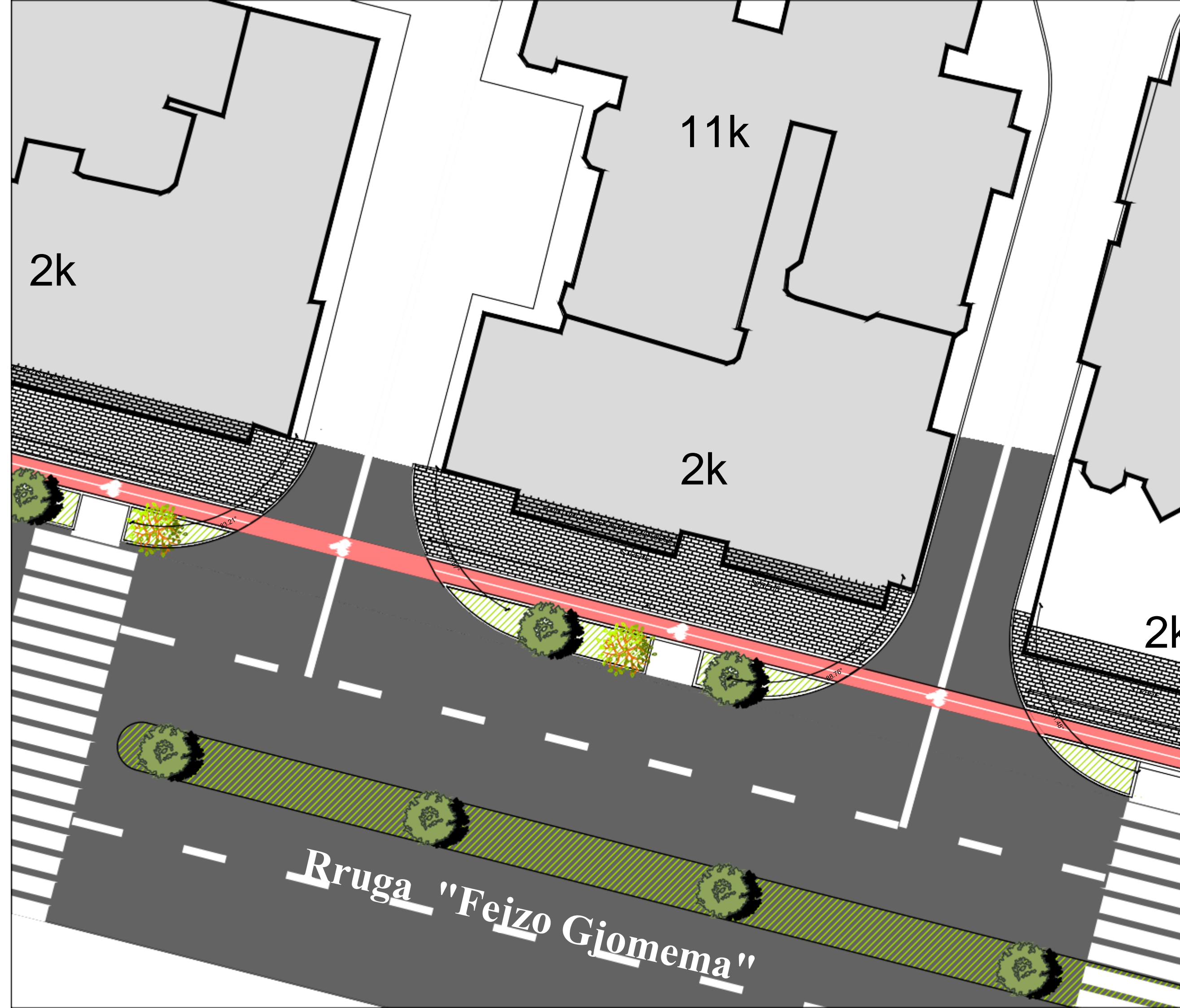
DATA

2026

NR. I VIZATIMIT:

A15

PËRSHKRIMI I FAZËS





KRYETARI I BASHKISË VLORE

BRUNILDA MERSINI

DREJTORIA E URBANISTIKËS
Ingli Xhaferaj

PROJEKTOI :

Ark. Erisa Muka Lic.A.2106
Ing. Edmond Beqiri Lic.K.147/5

TITULLI I PROJEKTIT:

**Trotuar dhe hapësirë rekreative në
rrugën "Fejzo Gjomema", Vlorë.**

INVESTITORI: BASHKIA VLORE

EMËRTIMI I VIZATIMIT:

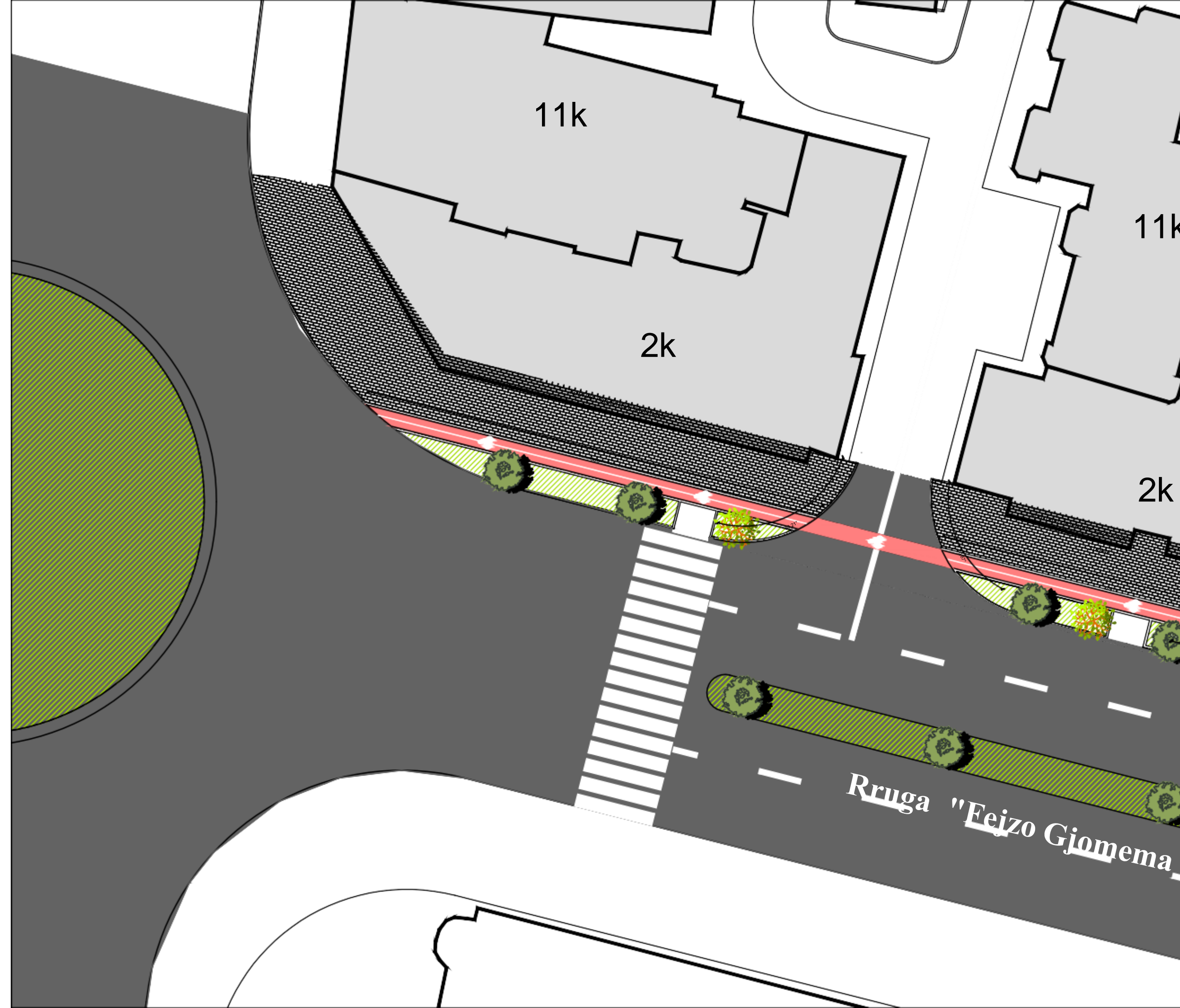
**KORSIA E BICIKLETES
SHTRIM TROTUARI**

SHKALLA DATA 2026

NR. I VIZATIMIT:

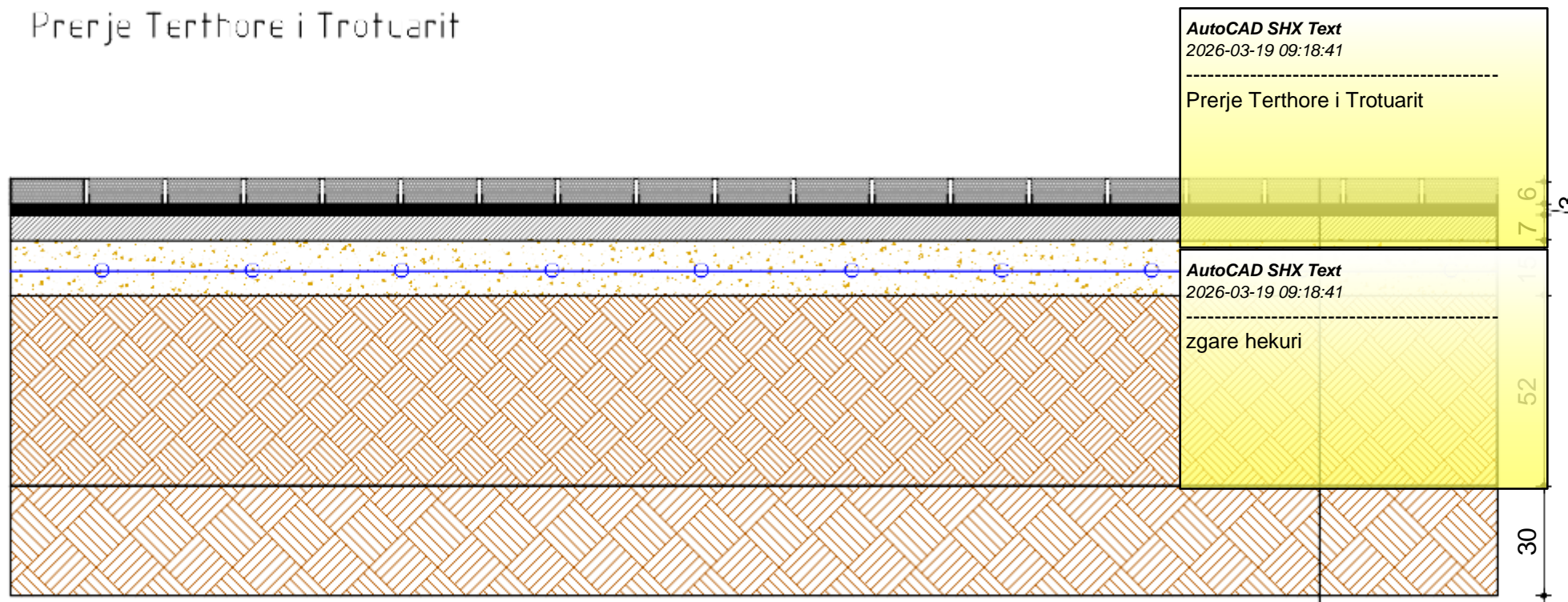
A16

PËRSHKRIMI I FAZËS

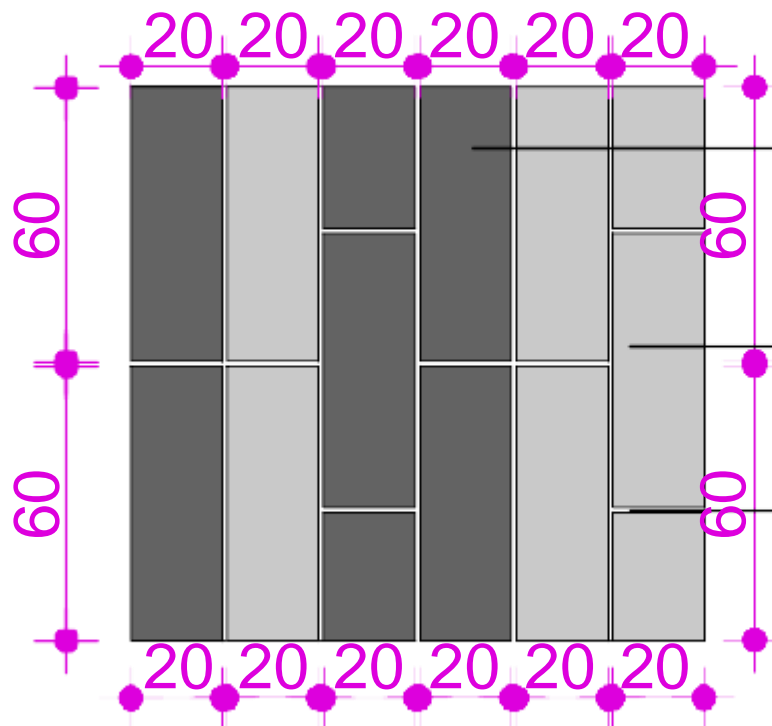


Prerje Terthore i Trotuarit

zgare hekuri



- Shtrese me pllaka Guri, t=6cm
- Llac cemento C70
- Shtrese betoni ekzistues
- Tokë natyrë



- Pllaka guri gri e erret
60x20x6 cm
- Pllaka guri gri
60x20x6 cm
- Fuga 0.6cm



BASHKIA VLORE

KRYETARI I BASHKISË VLORE

BRUNILDA MERSINI

DREJTORIA E URBANISTIKËS
Ingli Xhaferaj

PROJEKTOI :
Ark. Erisa Muka Lic.A.2106
Ing. Edmond Beqiri Lic.K.147/5

TITULLI I PROJEKTIT:

Trotuar dhe hapësire rekreative në rrugën "Fejzo Gjomema", Vlore.

INVESTITORI: BASHKIA VLORE

VENDODHJA:
Rr. "Fejzo Gjomema", Vlore.

EMËRTIMI I VIZATIMIT:

DETALE URBANE - SHITESAT E TROTUARIT

SHKALLA DATA 2026

NR. I VIZATIMIT:

A17

PËRSHKRIMI I FAZËS

LEJE INFRASTRUKTURE



BASHKIA VLORE

KRYETARI I BASHKISË VLORE

BRUNILDA MERSINI

DREJTORIA E URBANISTIKËS
Ingli Xhaferaj

PROJEKTOI :

Ark. Erisa Muka Lic.A.2106

Ing. Edmond Beqiri Lic.K.147/5

TITULLI I PROJEKTIT:

Trotuar dhe hapësire rekreative në rrugën "Fejzo Gjomema", Vlorë.

INVESTITORI: BASHKIA VLORE

VENDODHJA:
Rr. "Fejzo Gjomema", Vlorë.

EMËRTIMI I VIZATIMIT:

DETALE URBANE - STOLAT

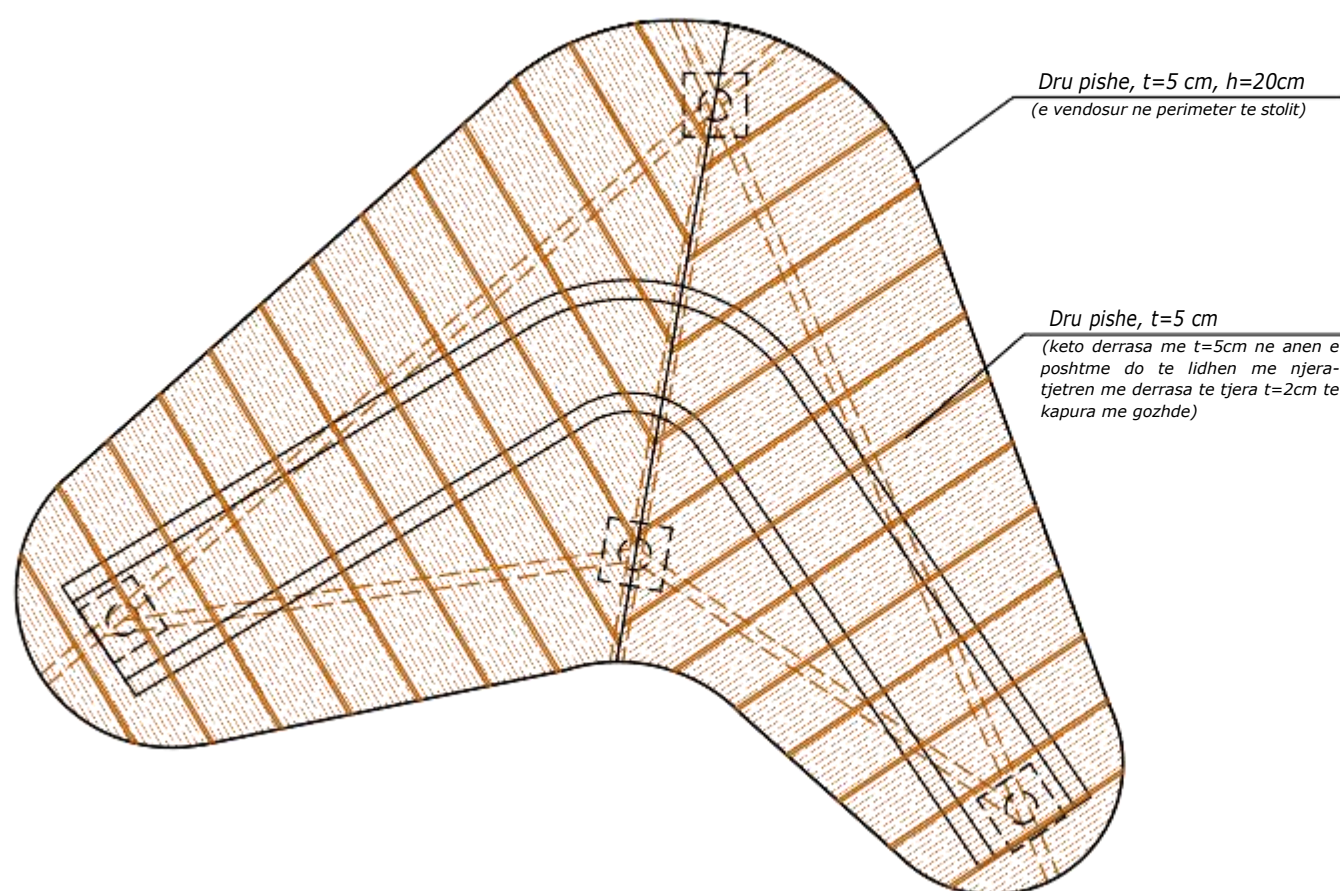
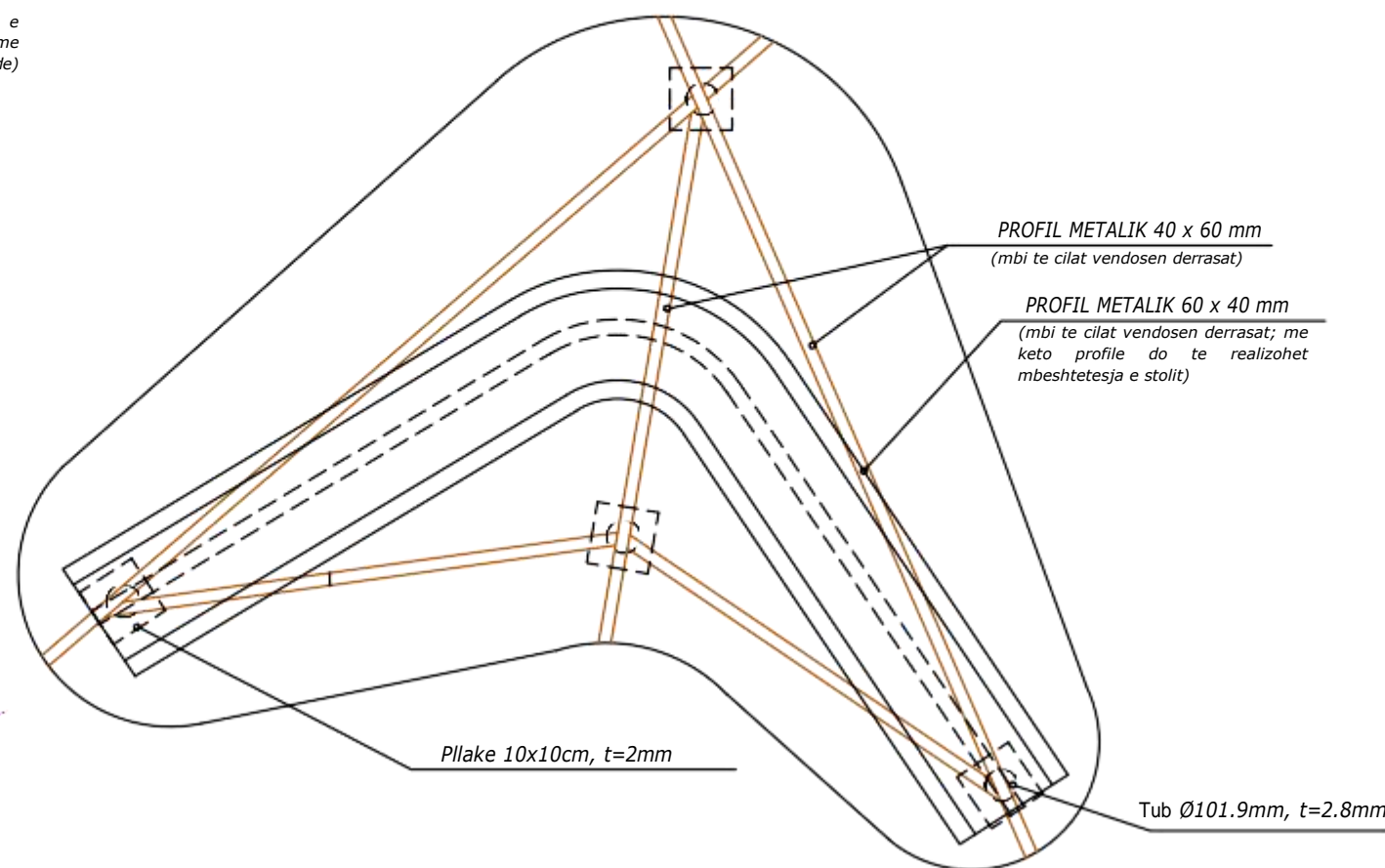
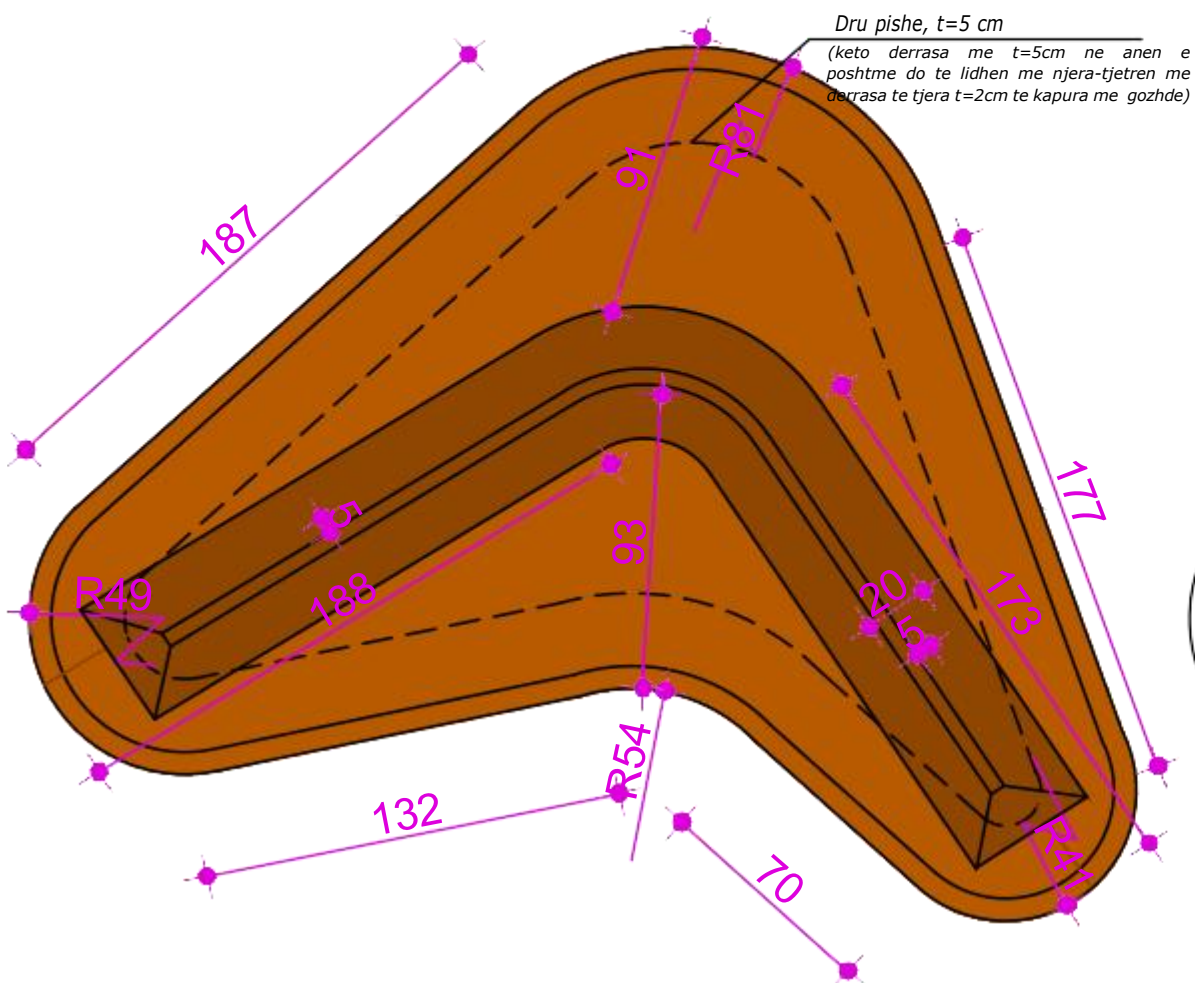
SHKALLA DATA 2026

NR. I VIZATIMIT:

A21

PËRSHKRIMI I FAZËS

LEJE INFRASTRUKTURE





BASHKIA VLORË

KRYETARI I BASHKISË VLORË

BRUNILDA MERSINI

DREJTORIA E URBANISTIKËS
Ingli Xhaferaj

PROJEKTOI :

Ark. Erisa Muka Lic.A.2106

Ing. Edmond Beqiri Lic.K.147/5

TITULLI I PROJEKTIT:

Trotuar dhe hapësire rekreative në rrugën "Fejzo Gjomema", Vlorë.

INVESTITORI: BASHKIA VLORË

VENDODHJA:
Rr. "Fejzo Gjomema", Vlorë.

EMËRTIMI I VIZATIMIT:

DETALE URBANE - STOLAT

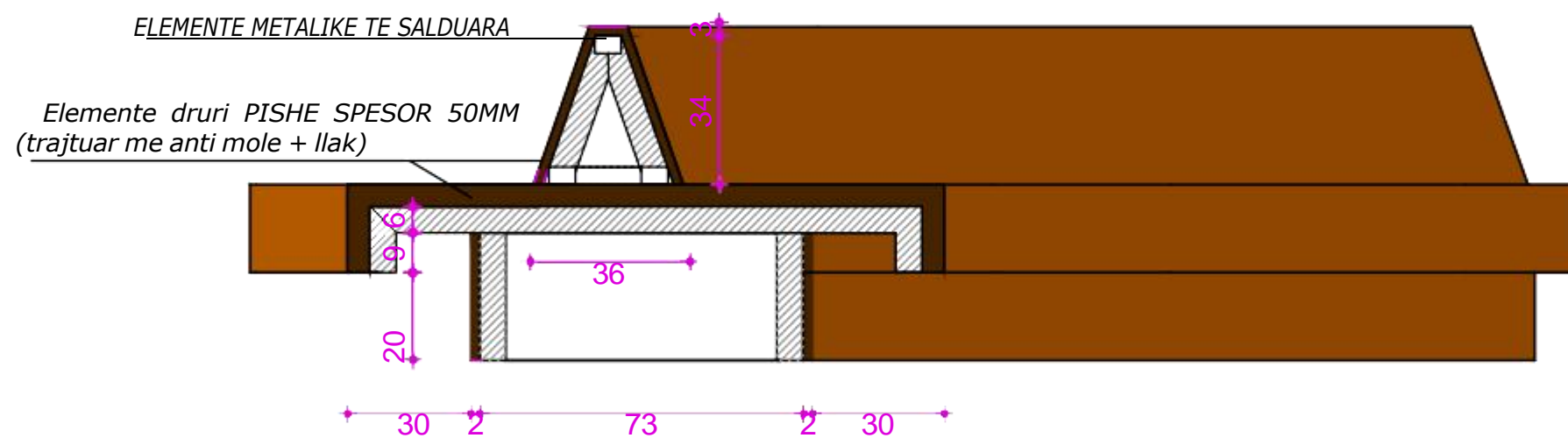
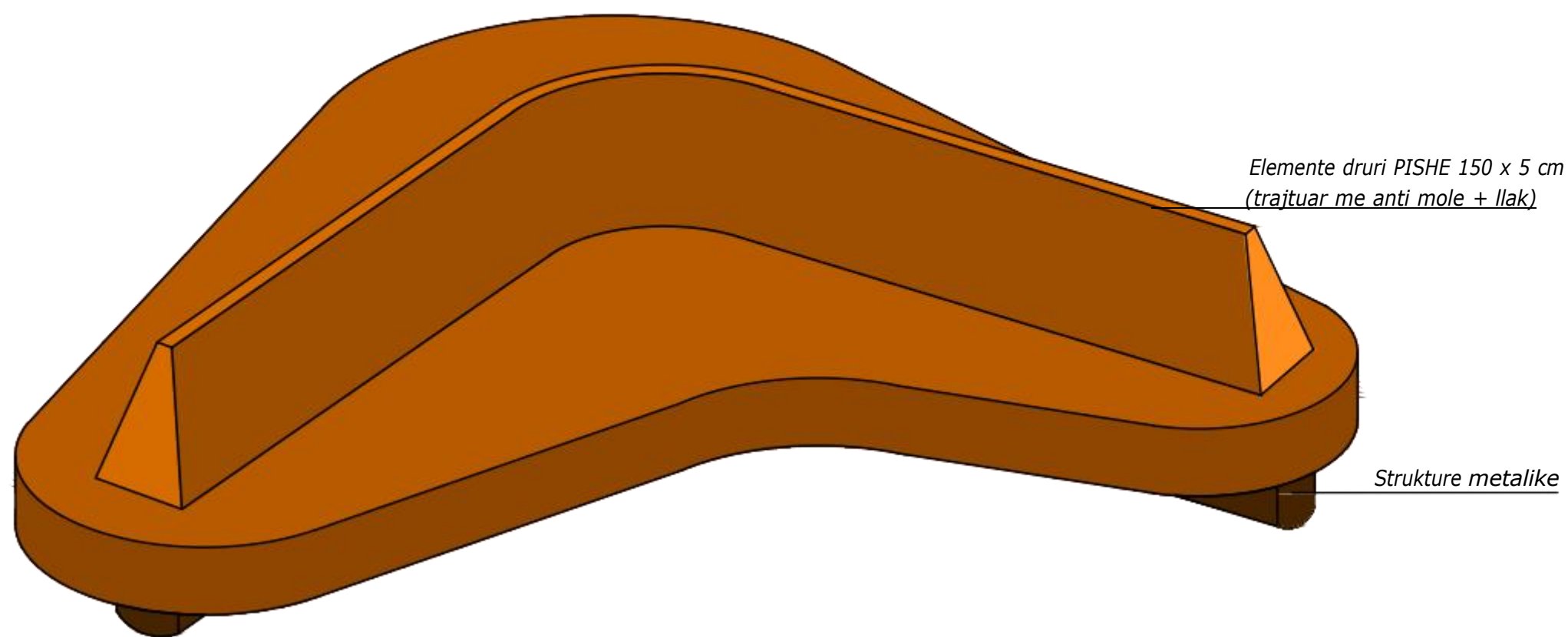
SHKALLA	DATA	2026
---------	------	------

NR. I VIZATIMIT:

A22

PËRSHKRIMI I FAZËS

LEJE INFRASTRUKTURE





BASHKIA VLORE

KRYETARI I BASHKISË VLORE

BRUNILDA MERSINI

DREJTORIA E URBANISTIKËS
Ingli Xhaferaj

PROJEKTOI :

Ark. Erisa Muka Lic.A.2106

Ing. Edmond Beqiri Lic.K.147/5

TITULLI I PROJEKTIT:

**Trotuar dhe hapësirë rekreative në
rrugën "Fejzo Gjomema", Vlorë.**

INVESTITORI: BASHKIA VLORE

VENDODHJA:

Rr. "Fejzo Gjomema", Vlorë.

EMËRTIMI I VIZATIMIT:

DETALE URBANE - STOLAT

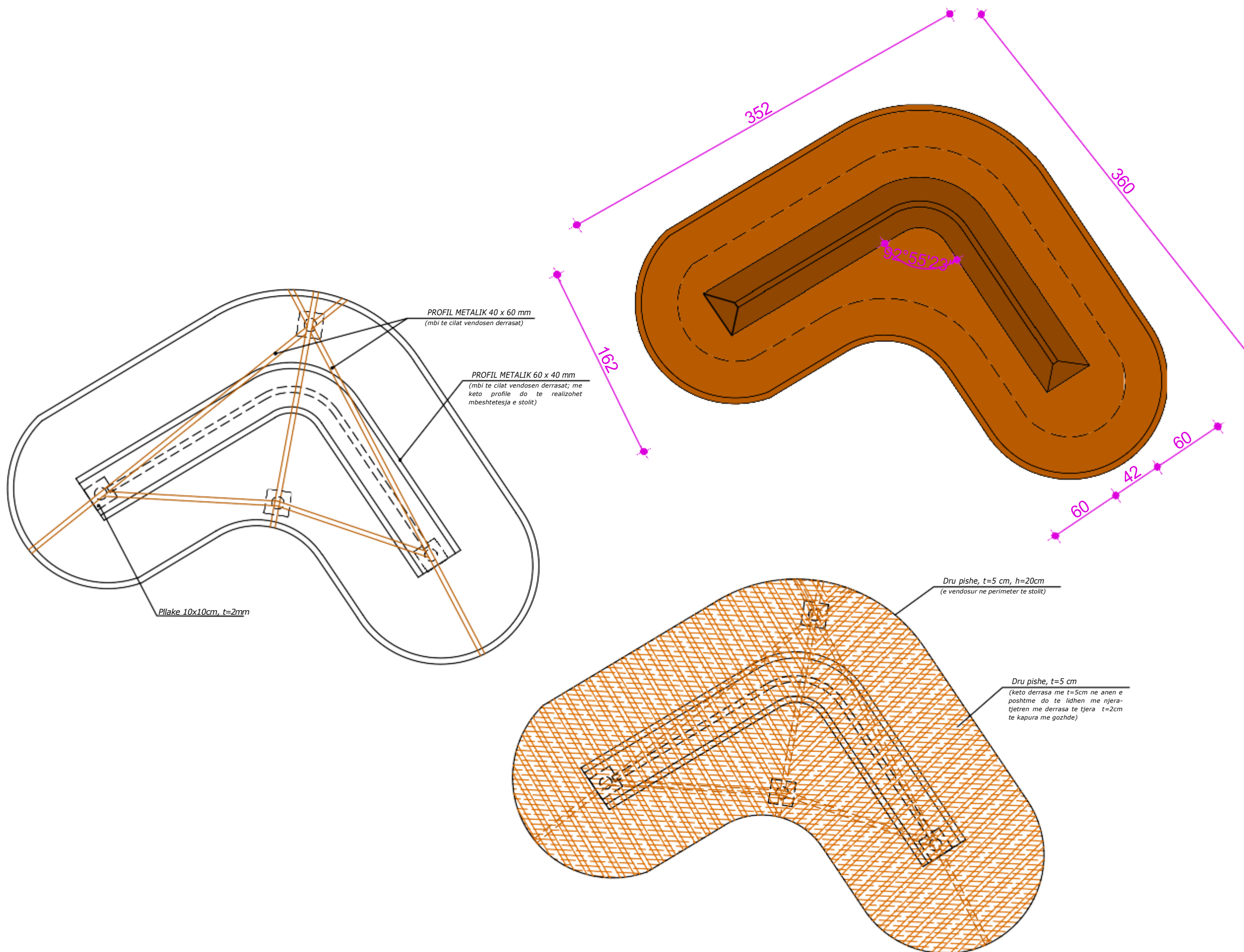
SHKALLA DATA 2026

NR. I VIZATIMIT:

A23

PËRSHKRIMI I FAZËS

LEJE INFRASTRUKTURE





BASHKIA VLORË

KRYETARI I BASHKISË VLORË

BRUNILDA MERSINI

DREJTORIA E URBANISTIKËS
Ingli Xhaferaj

PROJEKTOI :

Ark. Erisa Muka Lic.A.2106

Ing. Edmond Beqiri Lic.K.147/5

TITULLI I PROJEKTIT:

Trotuar dhe hapësirë rekreative në rrugën "Fejzo Gjomema", Vlorë.

INVESTITORI: BASHKIA VLORË

VENDODHJA:
Rr. "Fejzo Gjomema", Vlorë.

EMËRTIMI I VIZATIMIT:

DETALE URBANE - PLLAKA E TROTUARIT

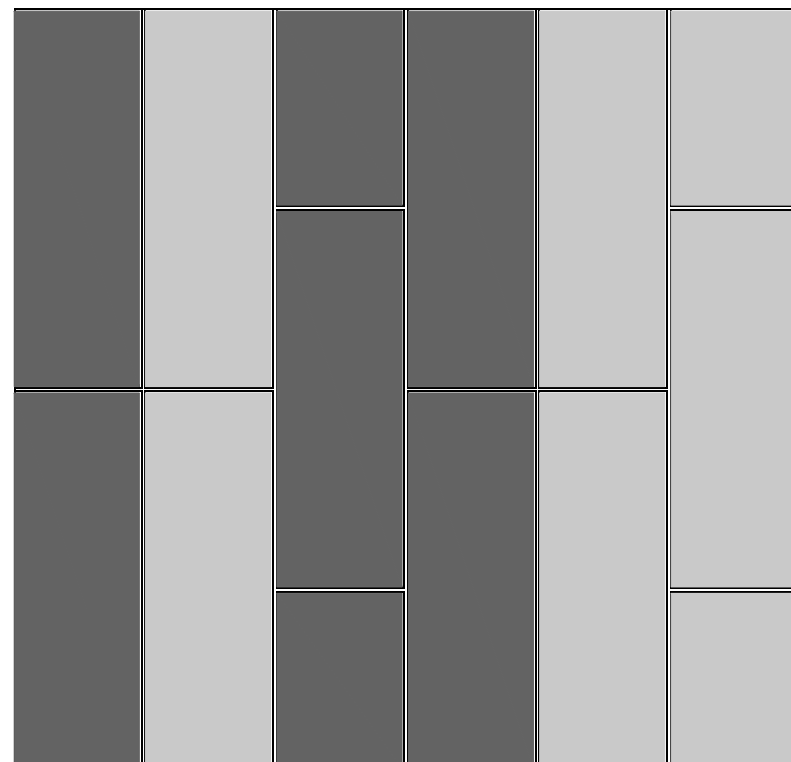
SHKALLA	DATA	2026
---------	------	------

NR. I VIZATIMIT:

A18

PËRSHKRIMI I FAZËS

LEJE INFRASTRUKTURE



PROFIL TIP NR. 1



BASHKIA VLORË

KRYETARI I BASHKISË VLORË

BRUNILDA MERSINI

DREJTORIA E URBANISTIKËS
Ingli Xhaferaj

PROJEKTOI :
Ark. Erisa Muka Lic.A.2106
Ing. Edmond Beqiri Lic.K.147/5

TITULLI I PROJEKTIT:
Trotuar dhe hapësirë rekreative në rrugën "Fejzo Gjomema", Vlorë.

INVESTITORI: BASHKIA VLORË

VENDODHJA:
Rr. "Fejzo Gjomema", Vlorë.

EMËRTIMI I VIZATIMIT:

ANALIZË URBANË

**ZONA A - PRERJE DETAJE
PROFIKI A-A**

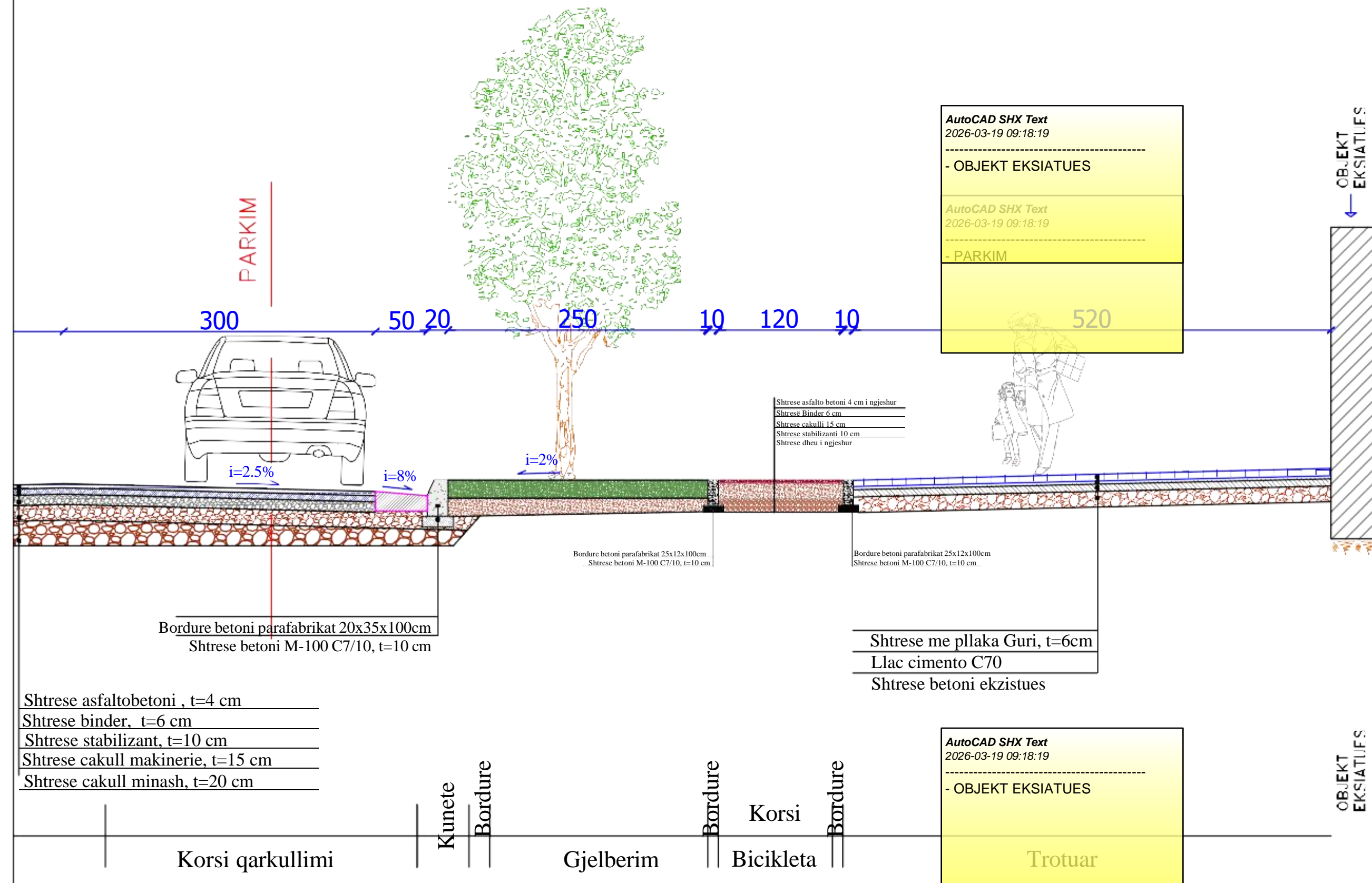
SHKALLA	DATA	2026
---------	------	------

NR. I VIZATIMIT:

A19

PËRSHKRIMI I FAZËS

LEJE INFRASTRUKTURE



AutoCAD SHX Text
2026-03-19 09:18:19
- OBJEKT EKSIATUES
- PARKIM

AutoCAD SHX Text
2026-03-19 09:18:19
- OBJEKT EKSIATUES
Trotuar



BASHKIA VLORË

KRYETARI I BASHKISË VLORË

BRUNILDA MERSINI

DREJTORIA E URBANISTIKËS
Ingli Xhaferaj

PROJEKTOI :

Ark. Erisa Muka Lic.A.2106

Ing. Edmond Beqiri Lic.K.147/5

TITULLI I PROJEKTIT:

Trotuar dhe hapësirë rekreative në rrugën "Fejzo Gjomema", Vlorë.

INVESTITORI: BASHKIA VLORË

VENDODHJA:
Rr. "Fejzo Gjomema", Vlorë.

EMËRTIMI I VIZATIMIT:

ANALIZË URBANË

ZONA A - PRERJE DETAJE ARKITTEKTONIKE B-B

SHKALLA DATA 2026

NR. I VIZATIMIT:

A20

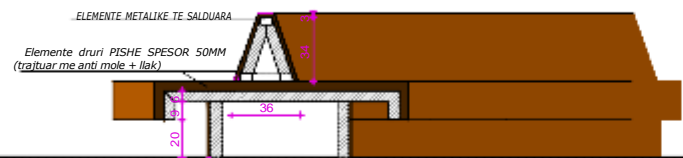
2400

277

62

149

475



Shtrese me beton me luster me boje bikomponent= 7cm
Shtrese zhavor, t=10 cm
Shtrese toke natyrore

Bar
Humus
Dhe i ngjeshur
Toke natyrore e ngjeshur

Shtrese me beton me luster me boje bikomponent= 7cm
Shtrese zhavor, t=10 cm
Shtrese toke natyrore

AutoCAD SHX Text
2026-03-19 09:17:58

- OBJEKT EKSIATUES

OBJEKT EKSIATUES

Trotuar

Gjelberim

AutoCAD SHX Text
2026-03-19 09:17:58

AutoCAD SHX Text
2026-03-19 09:17:58

- PARKIM

AutoCAD SHX Text
2026-03-19 09:17:58

- OBJEKT EKSIATUES

OBJEKT EKSIATUES

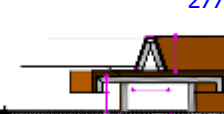
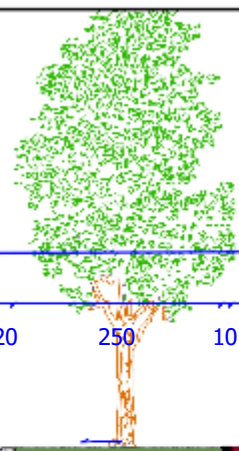
OBJEKT EKSIATUES

2400

877

277

475



Bordure betoni parafabrikat 20x35x100cm
Shtrese betoni M-100 C7/10, t=10 cm

Shtrese asfaltbetoni, t=4 cm
Shtrese binder, t=6 cm
Shtrese stabilizant, t=10 cm
Shtrese cakull makinerie, t=15 cm
Shtrese cakull minash, t=20 cm

Shtrese me beton me luster me boje bikomponent= 7cm
Shtrese zhavor, t=10 cm
Shtrese toke natyrore

Shtrese me beton me luster me boje bikomponent= 7cm
Shtrese zhavor, t=10 cm
Shtrese toke natyrore

Shtrese me beton me luster me boje bikomponent= 7cm
Shtrese zhavor, t=10 cm
Shtrese toke natyrore

Kumete
Bordure

Bordure
Korsi
Bordure

Korsi qarkullimi

Gjelberim

Bicikleta

Trotuar

Gjelberim

PËRSHKRIMI I FAZËS

LEJE INFRASTRUKTURE



BASHKIA VLORE

KRYETARI I BASHKISË VLORE

BRUNILDA MERSINI

DREJTORIA E URBANISTIKËS
Ingli Xhaferaj

PROJEKTOI :

Ark. Erisa Muka Lic.A.2106

Ing. Edmond Beqiri Lic.K.147/5

TITULLI I PROJEKTIT:

Trotuar dhe hapësire rekreative në rrugën "Fejzo Gjomema", Vlorë.

INVESTITORI: BASHKIA VLORE

VENDODHJA:

Rr. "Fejzo Gjomema", Vlorë.

EMËRTIMI I VIZATIMIT:

DETALE URBANE - STOLAT

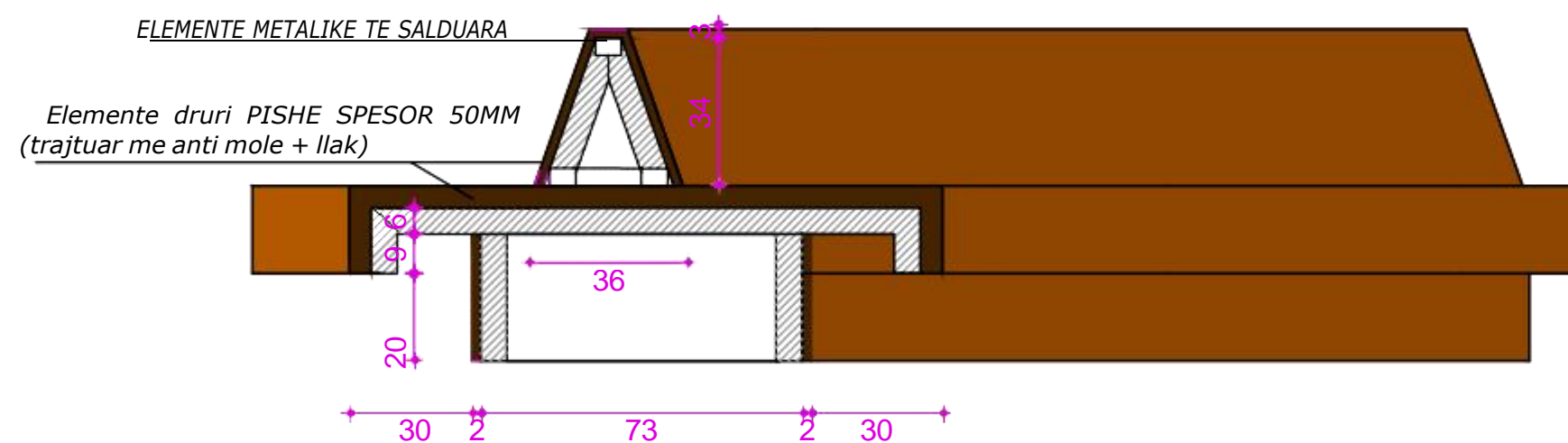
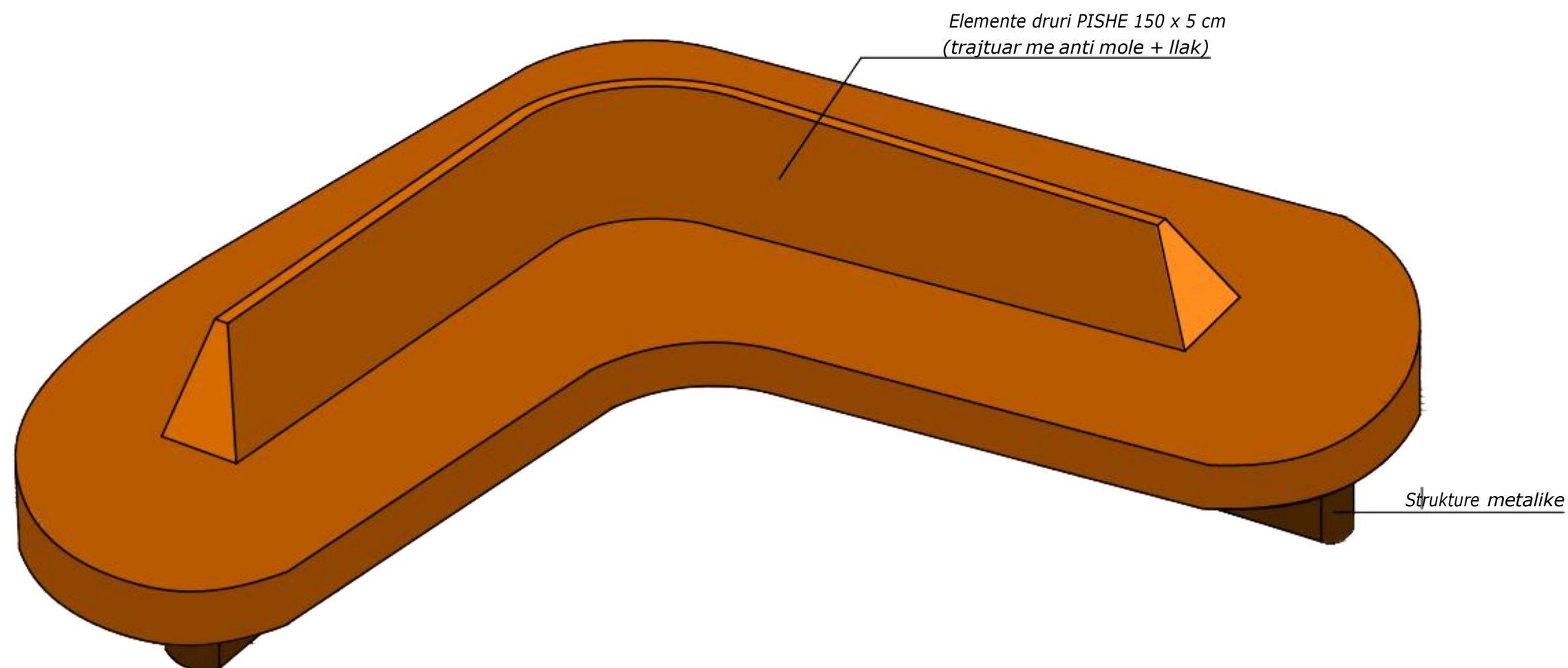
SHKALLA	DATA	2026
---------	------	------

NR. I VIZATIMIT:

A24

PËRSHKRIMI I FAZËS

LEJE INFRASTRUKTURE





BASHKIA VLORË

KRYETARI I BASHKISË VLORË

BRUNILDA MERSINI

DREJTORIA E URBANISTIKËS
Ingli Xhaferaj

PROJEKTOI :

Ark. Erisa Muka Lic.A.2106

Ing. Edmond Beqiri Lic.K.147/5

TITULLI I PROJEKTIT:

**Trotuar dhe hapësire rekreative në
rrugën "Fejzo Gjomema", Vlorë.**

INVESTITORI: BASHKIA VLORË

VENDODHJA:

Rr. "Fejzo Gjomema", Vlorë.

EMËRTIMI I VIZATIMIT:

SEKSIONET E GJELBERUARA

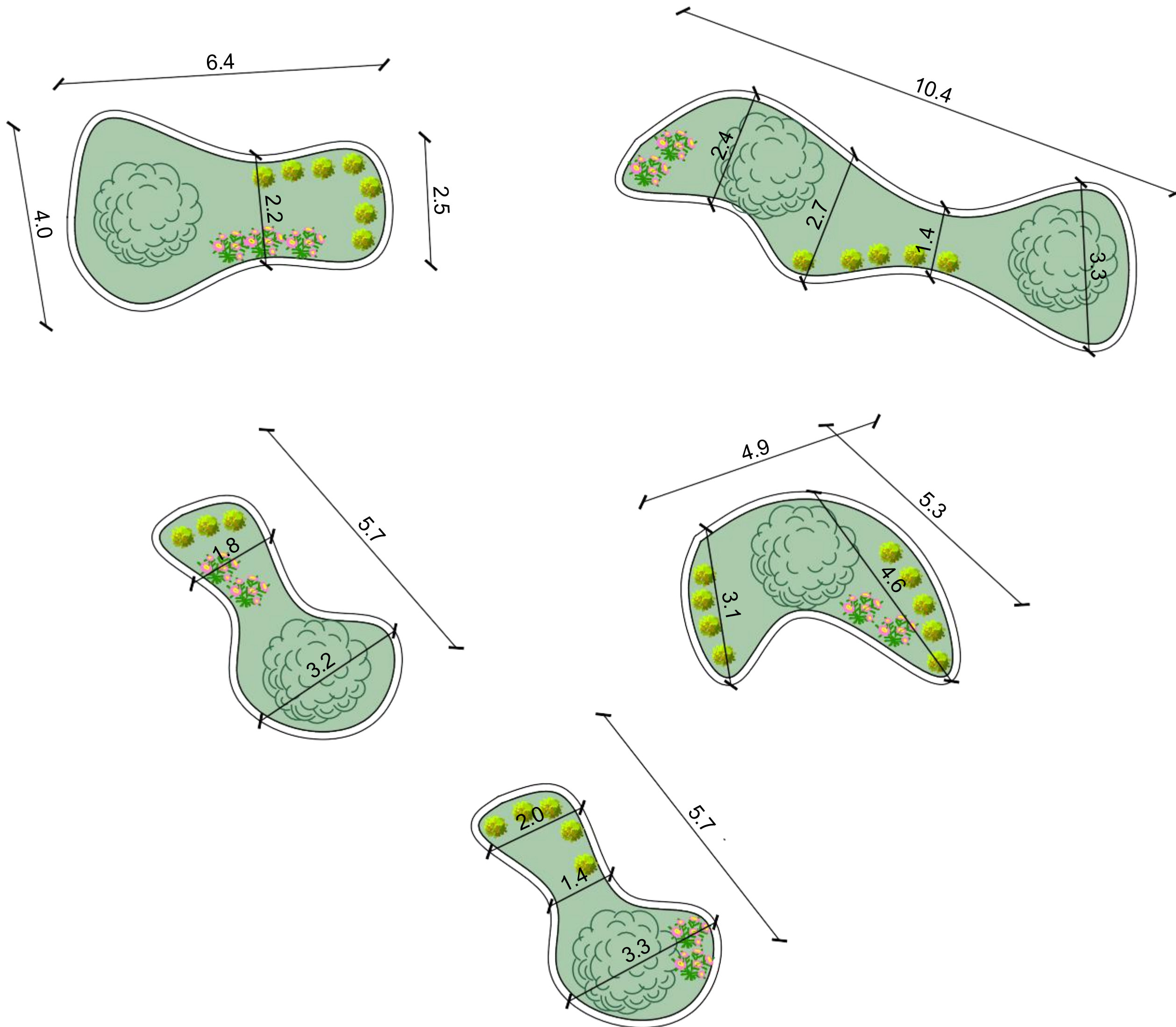
SHKALLA DATA 2026

NR. I VIZATIMIT:

A25

PËRSHKRIMI I FAZËS

LEJE INFRASTRUKTURE





BASHKIA VLORË

KRYETARI I BASHKISË VLORË

BRUNILDA MERSINI

DREJTORIA E URBANISTIKËS
Ingli Xhaferaj

PROJEKTOI :

Ark. Erisa Muka Lic.A.2106

Ing. Edmond Beqiri Lic.K.147/5

TITULLI I PROJEKTIT:

Trotuar dhe hapësirë rekreative në rrugën "Fejzo Gjomema", Vlorë.

INVESTITORI: BASHKIA VLORË

VENDODHJA:
Rr. "Fejzo Gjomema", Vlorë.

EMËRTIMI I VIZATIMIT:

DETAJE URBANE

NDRICUESIT

SHKALLA	DATA	2026
---------	------	------

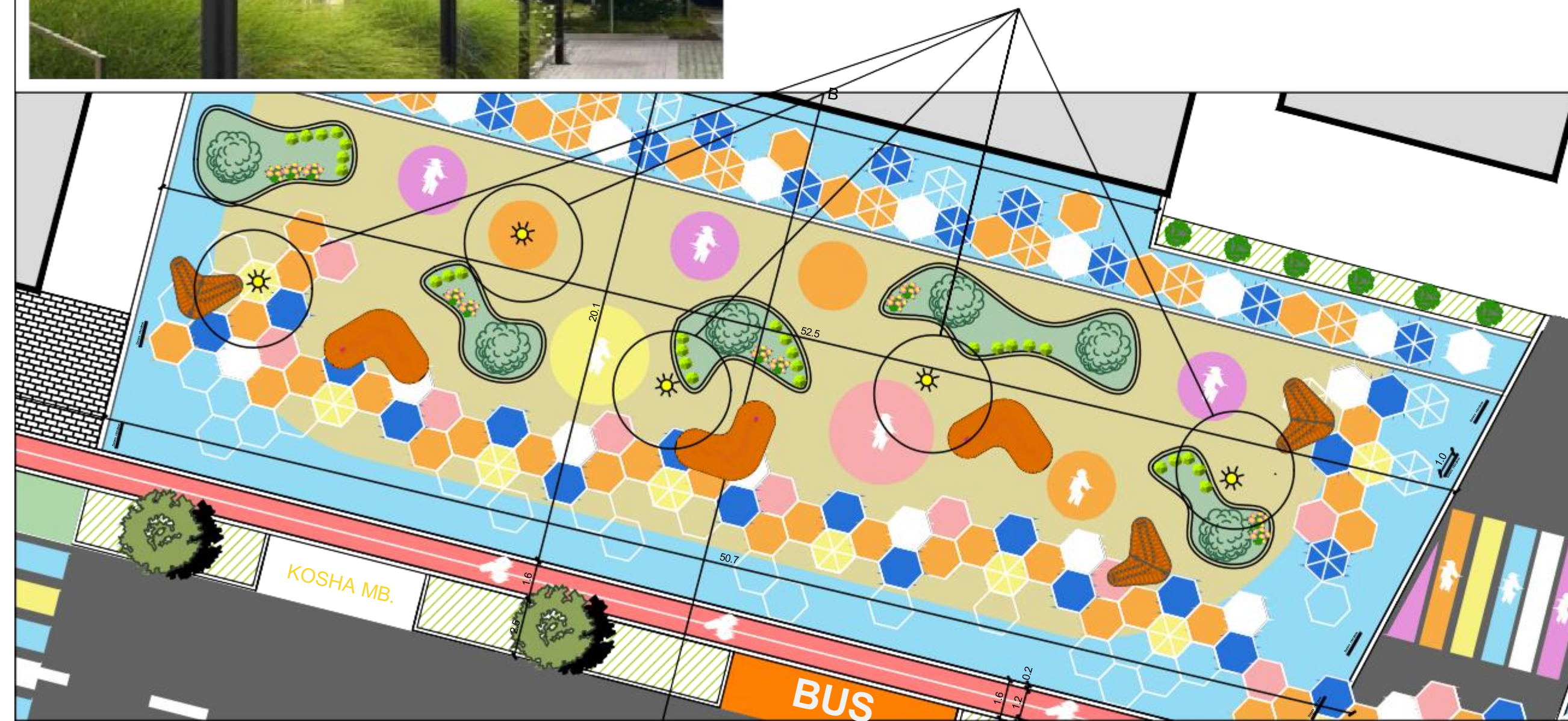
NR. I VIZATIMIT:

A26

PËRSHKRIMI I FAZËS

LEJE INFRASTRUKTURE

PLANI I NDRICIMIT SKEMATIK





BASHKIA VLORË

KRYETARI I BASHKISË VLORË

BRUNILDA MERSINI

DREJTORIA E URBANISTIKËS
Ingli Xhaferaj

PROJEKTOI :

Ark. Erisa Muka Lic.A.2106

Ing. Edmond Beqiri Lic.K.147/5

TITULLI I PROJEKTIT:

Trotuar dhe hapësirë rekreative në rrugën "Fejzo Gjomema", Vlorë.

INVESTITORI: BASHKIA VLORË

VENDODHJA:
Rr. "Fejzo Gjomema", Vlorë.

EMËRTIMI I VIZATIMIT:

DETAJE URBANE

KOSHAT E MBETURINAVE

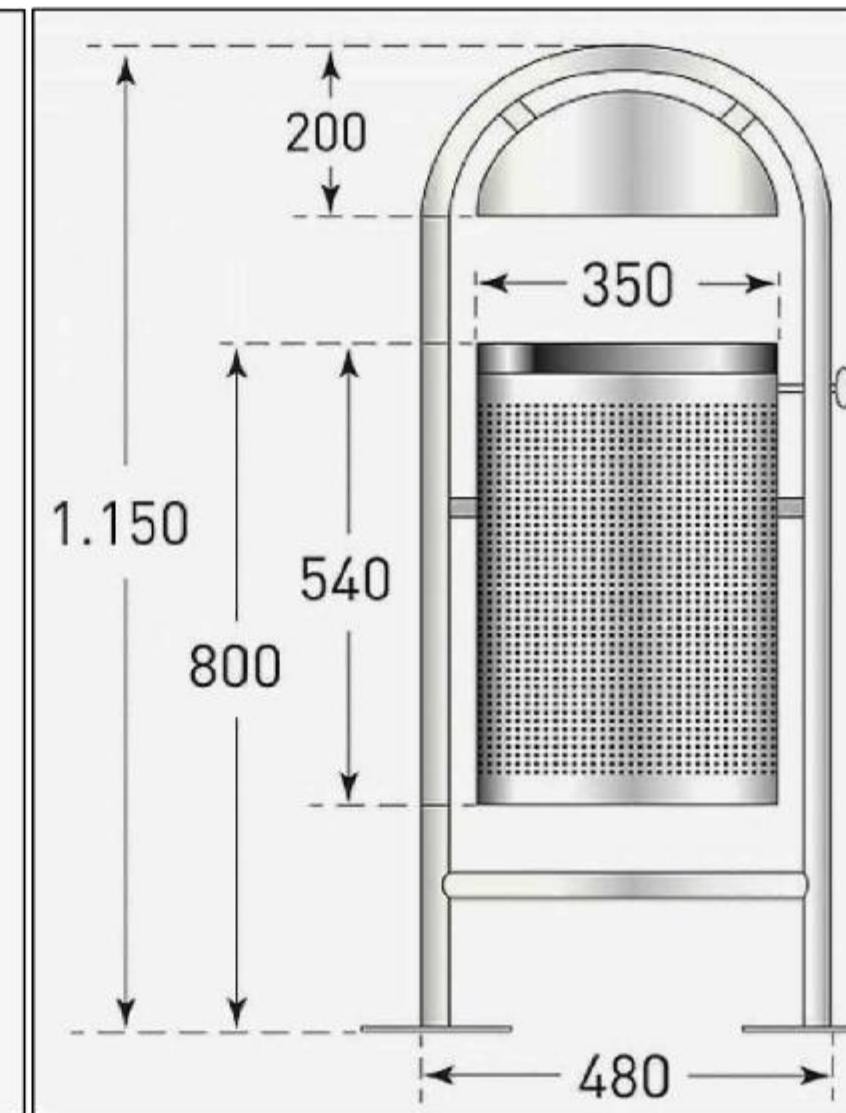
SHKALLA DATA 2026

NR. I VIZATIMIT:

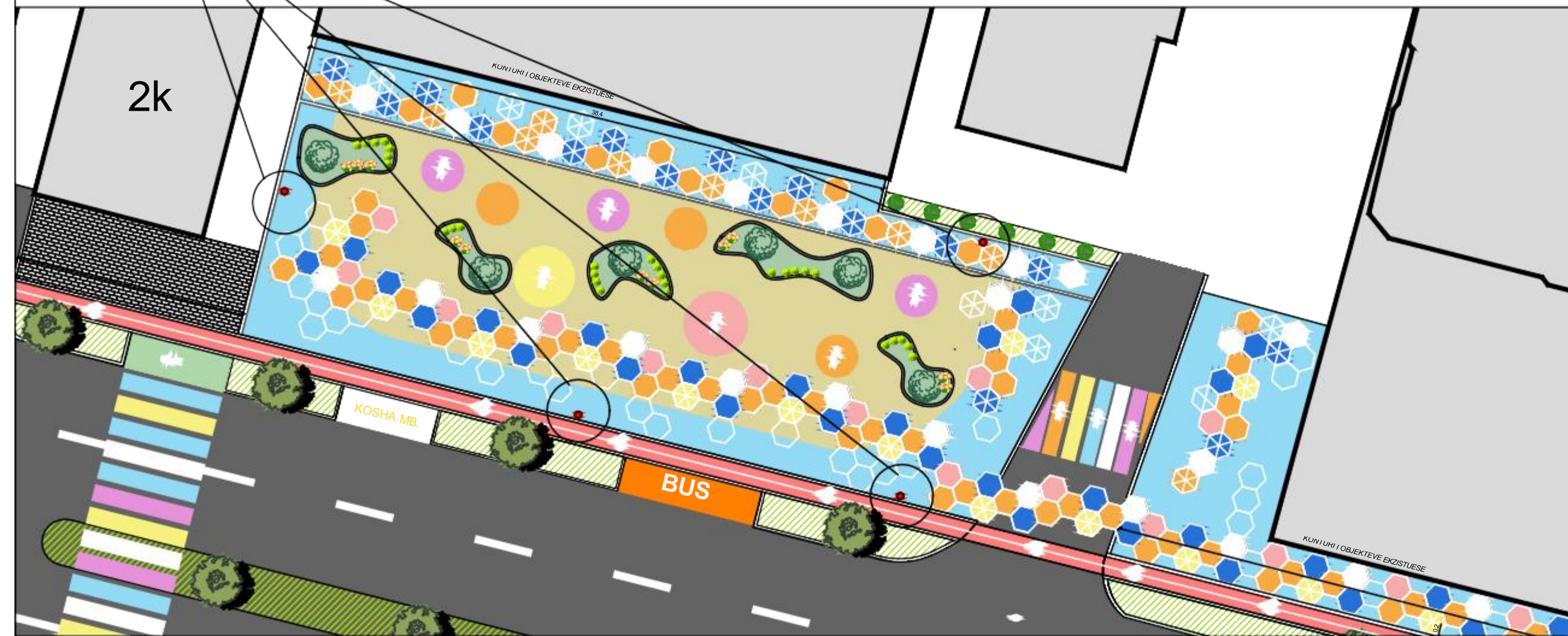
A27

PËRSHKRIMI I FAZËS

LEJE INFRASTRUKTURE



VENDOSJA SKEMATIKE E KOSHAVE
TË VEGJEL PER MBETURINA





BASHKIA VLORË

KRYETARI I BASHKISË VLORË

BRUNILDA MERSINI

DREJTORIA E URBANISTIKËS
Ingli Xhaferaj

PROJEKTOI :

Ark. Erisa Muka Lic.A.2106

Ing. Edmond Beqiri Lic.K.147/5

TITULLI I PROJEKTIT:

Trotuar dhe hapësirë rekreative në rrugën "Fejzo Gjomema", Vlorë.

INVESTITORI: BASHKIA VLORË

VENDODHJA:
Rr. "Fejzo Gjomema", Vlorë.

EMËRTIMI I VIZATIMIT:

DETAJE URBANE

BARIERAT MBROJTESE

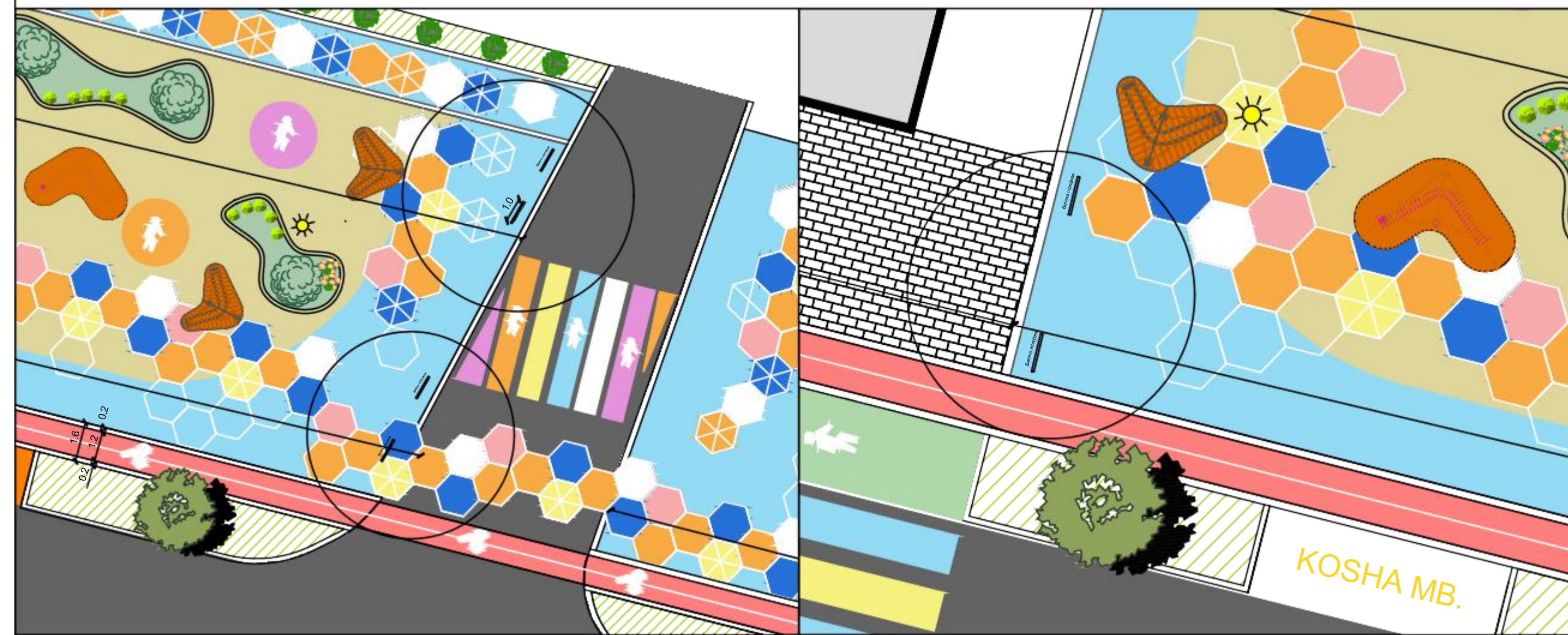
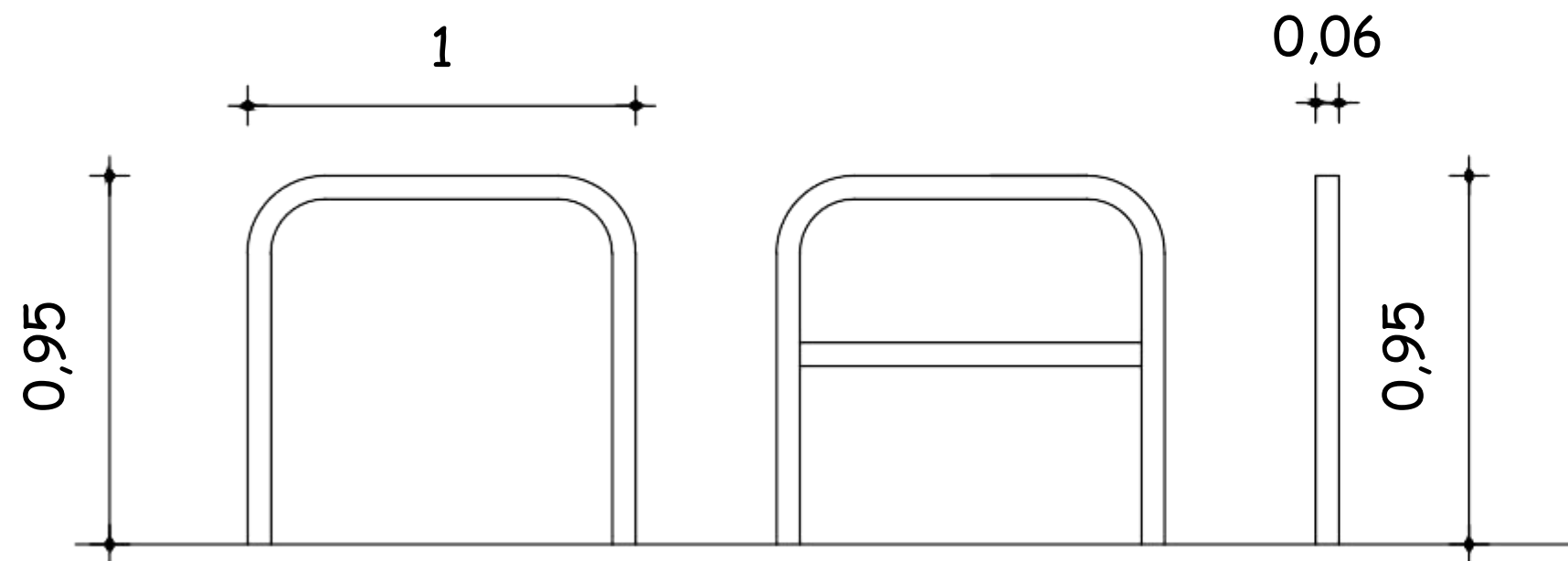
SHKALLA DATA 2026

NR. I VIZATIMIT:

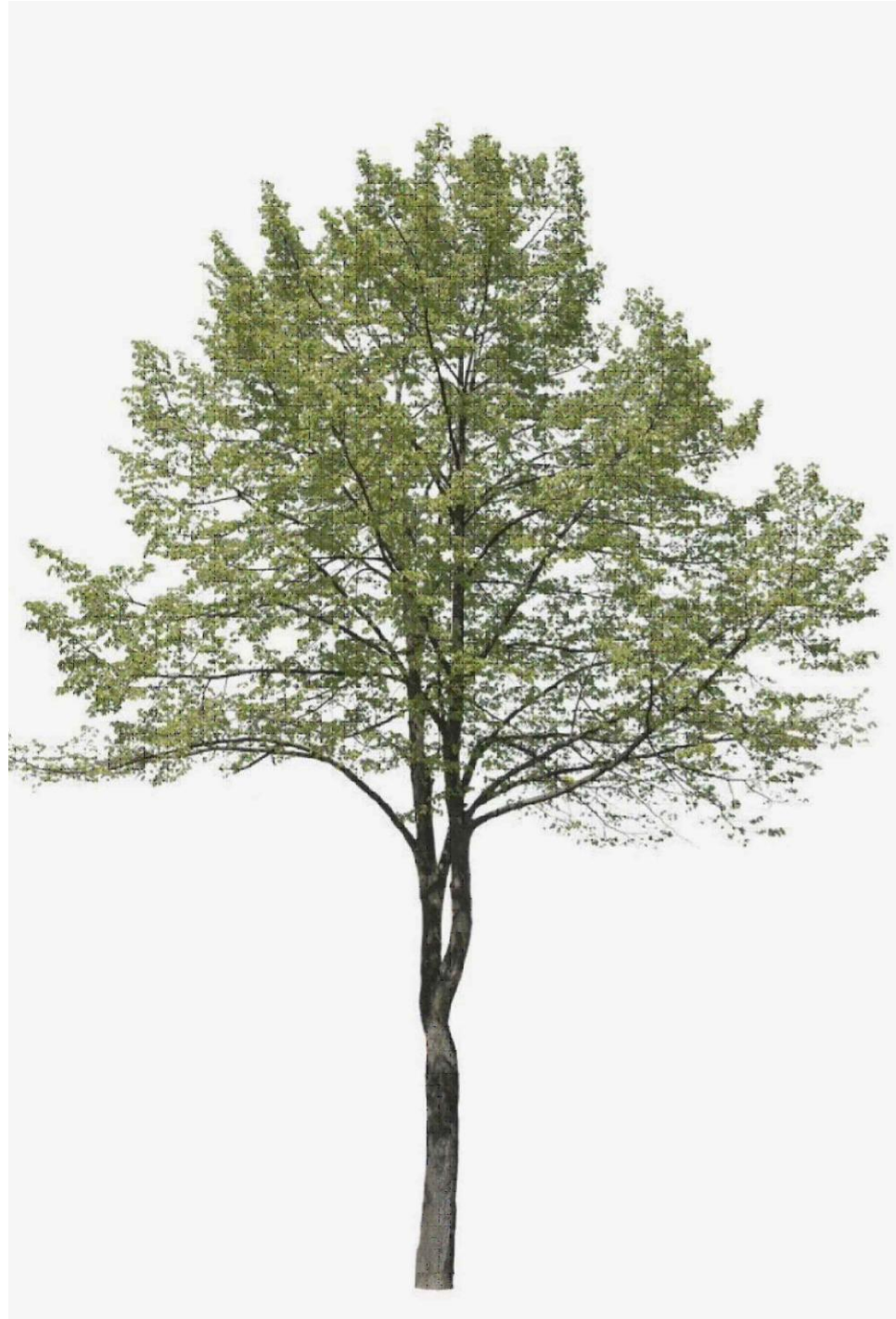
A28

PËRSHKRIMI I FAZËS

LEJE INFRASTRUKTURE



BLIN



LULE DEKORATIKE SHUMENGJYRESHE



BASHKIA VLORE

KRYETARI I BASHKISE VLORE

BRUNILDA MERSINI

DREJTORIA E URBANISTIKES
Ingli Xhaferaj

PROJEKTOI :
Ark. Erisa Muka Lic.A.2106
Ing. Edmond Beqiri Lic.K.147/5

TITULLI I PROJEKTTIT:

Trotuar dhe hapshire rekreative ne rrugen "Fejzo Gjomema",Vlore.

INVESTITORI: BASHKIA VLORE

VENDODHJA:
Rr."Fejzo Gjomema",Vlore.

EMERTIMI I VIZATIMIT:

**GJELBERIMI
-PEME BLIN
-LULE DEKORATIVE TE ULETA
SHUMENGJYRESHE**

SHKALLA	DATA	2026
---------	------	------

NR. I VIZATIMIT:

A29

PERSHKRIMI I FAZES

LEJE INFRASTRUKTURE

LYERJA E ASFALTIT

Lyerja e asfaltit mund të bëhet për qëllime estetike, sinjalistike ose mbrojtëse. Procesi kërkon përgatitje të mirë të sipërfaqes dhe përdorimin e materialeve të përshtatshme për të siguruar një qëndrueshmëri të gjatë.

Hapat për lyerjen e asfaltit

1. Përgatitja e Sipërfaqes

Për një lyerje cilësore, asfalti duhet të jetë i pastër dhe i thatë:

Pastrimi – Hiqni pluhurin, papastërtitë, vajrat ose yndyrat me ujë me presion të lartë ose furçë të fortë.

Riparimi i çarjeve dhe gropave – Nëse ka dëmtime, mbushini me mbushës special për asfalt.

Tharja e sipërfaqes – Asfalti duhet të jetë i thatë për të siguruar që boja të ngjitet mirë.

2. Zgjedhja e Materialeve

Zgjedhja e bojës ose materialeve varet nga qëllimi i lyerjes.

Llojet e bojërave të përdorura për asfalt

-Bojë akrilike me bazë uji – E përshtatshme për sinjalistikë dhe dekore artistike. Thahet shpejt dhe është rezistente ndaj ujit.

-Bojë epokside – Ka qëndrueshmëri të lartë dhe përdoret për sipërfaqe me trafik të rënduar.

-Bojë termoplastike – Përdoret për shenja rrugore, rezistente ndaj konsumit dhe motit.

-Bojë reflektuese – E përdorur për linja rrugore që duhen të jenë të dukshme natën.

Përgatitësit dhe Shtresat Mbrojtëse

-Primer (bazament) – Përmirëson ngjitjen e bojës mbi asfalt.

-Shtresë mbrojtëse transparente – Rrit jetëgjatësinë e bojës dhe e mbron nga gërryerja.

3. Procesi i Lyerjes

Aplikimi i një shtrese bazë (Primer) – Nëse përdoret, duhet të thahet mirë para se të aplikohet boja.

Lyerje me disa shtresa – Për një ngjyrë më të qëndrueshme, aplikohet më shumë se një shtresë bojë.

Mjetet për Aplikimin e Bojës

Rulë dhe furça të gjera – Përdoren për sipërfaqe më të vogla ose për detaje artistike.

Shablone (Stencil) – Përdoren për të krijuar modele dhe dizajne të sakta. Nëse dëshirohen dizajne specifike ose sinjalistikë rrugore, përdoren shablone për linja të pastra.

Makineri spërkatëse – Për sipërfaqe të mëdha dhe për një shpërndarje uniforme të bojës.

4. Koha e Tharjes dhe Mirëmbajtja

Fshesë me presion të lartë – Për pastrimin e mirëfilltë të asfaltit para lyerjes.

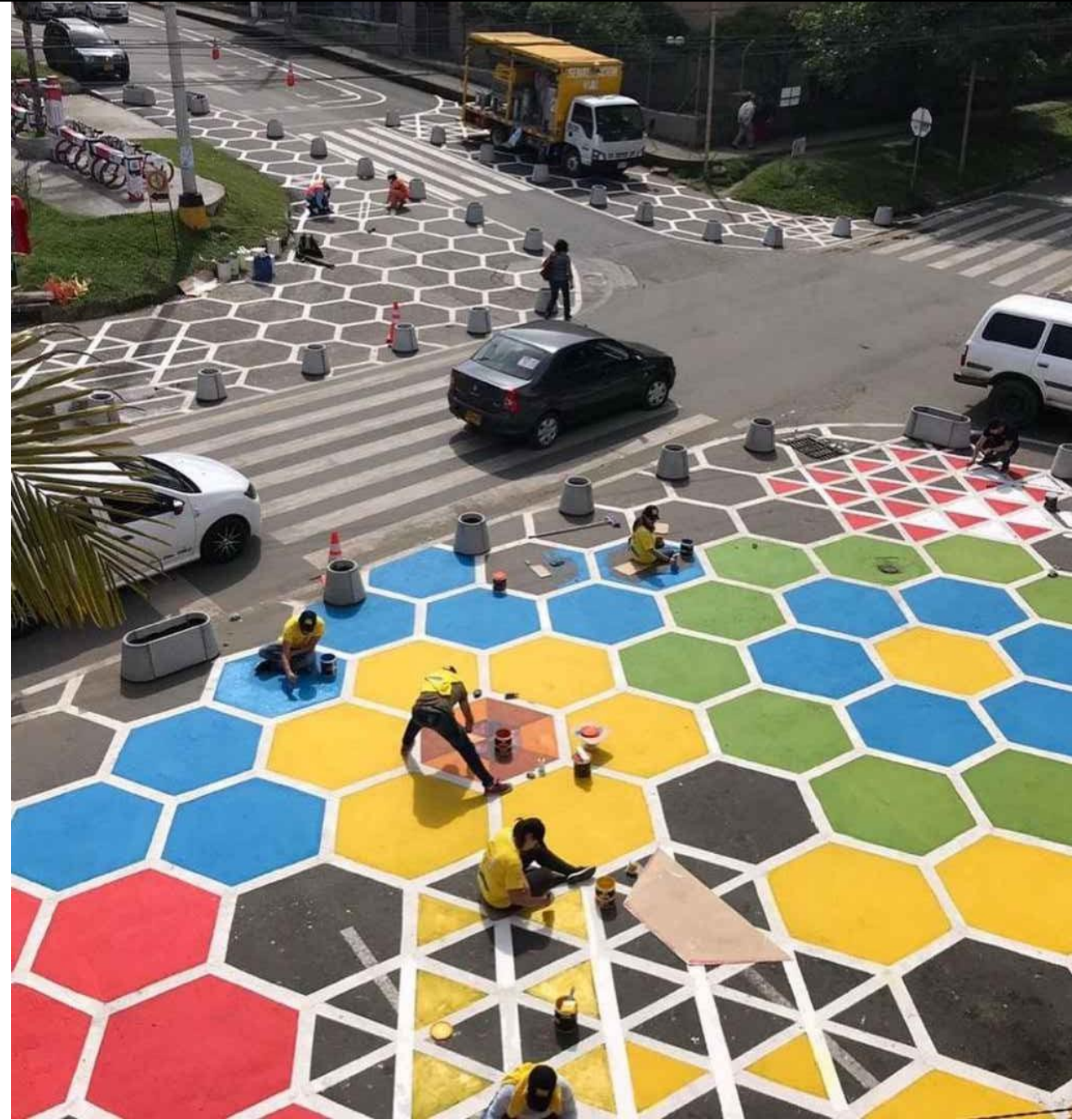
Mbushës për çarje dhe gropa – Material special për të rregulluar dëmtimet në asfalt para lyerjes.

Shënues dhe ngjitëse për ndarje – Për të krijuar ndarje të sakta dhe të pastra gjatë lyerjes.

Përdorime Praktike të Lyerjes së Asfaltit

- Sinjalistikë rrugore (vija të bardha, shenja parkimi, shigjeta udhëzimi).

- Dekorime urbane (si në foto, me dizajne shumëngjyrëshe në rrugë dhe hapësira publike).



BASHKIA VLOREË

KRYETARI I BASHKISË VLOREË

BRUNILDA MERSINI

DREJTORIA E URBANISTIKËS
Ingli Xhaferaj

PROJEKTOI :

Ark. Erisa Muka Lic.A.2106

Ing. Edmond Beqiri Lic.K.147/5

TITULLI I PROJEKTTIT:

Trotuar dhe hapësire rekreative në rrugën "Fejzo Gjomema", Vlore.

INVESTITORI: BASHKIA VLOREË

VENDODHJA:
Rr. "Fejzo Gjomema", Vlore.

EMËRTIMI I VIZATIMIT:

DETALE URBANE

LYERJA E ASFALTIT

SHKALLA DATA 2026

NR. I VIZATIMIT:

A30

PËRSHKRIMI I FAZËS

LEJE INFRASTRUKTURE



