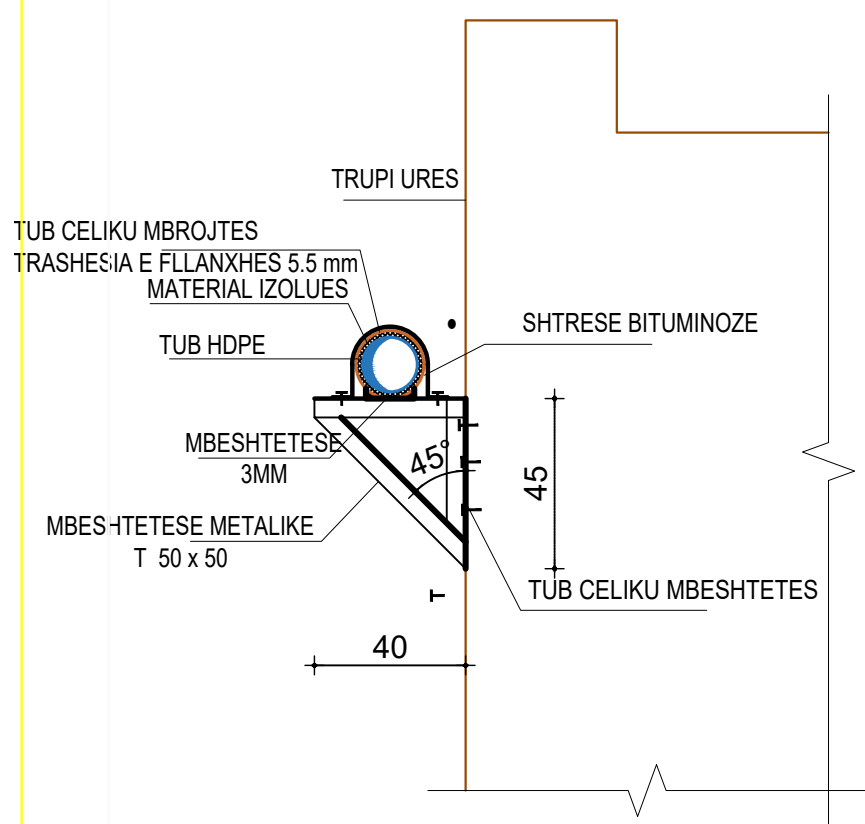


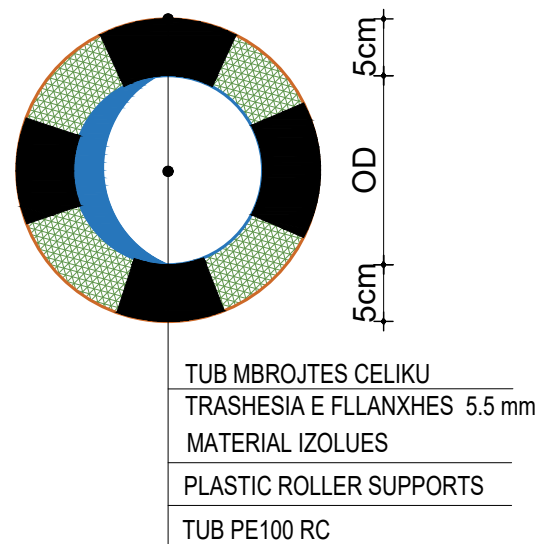
# DETAJI I KALIMIT TE TUBIT NE TRUPIN E URES

SH: 1:20

PRERJA A-A



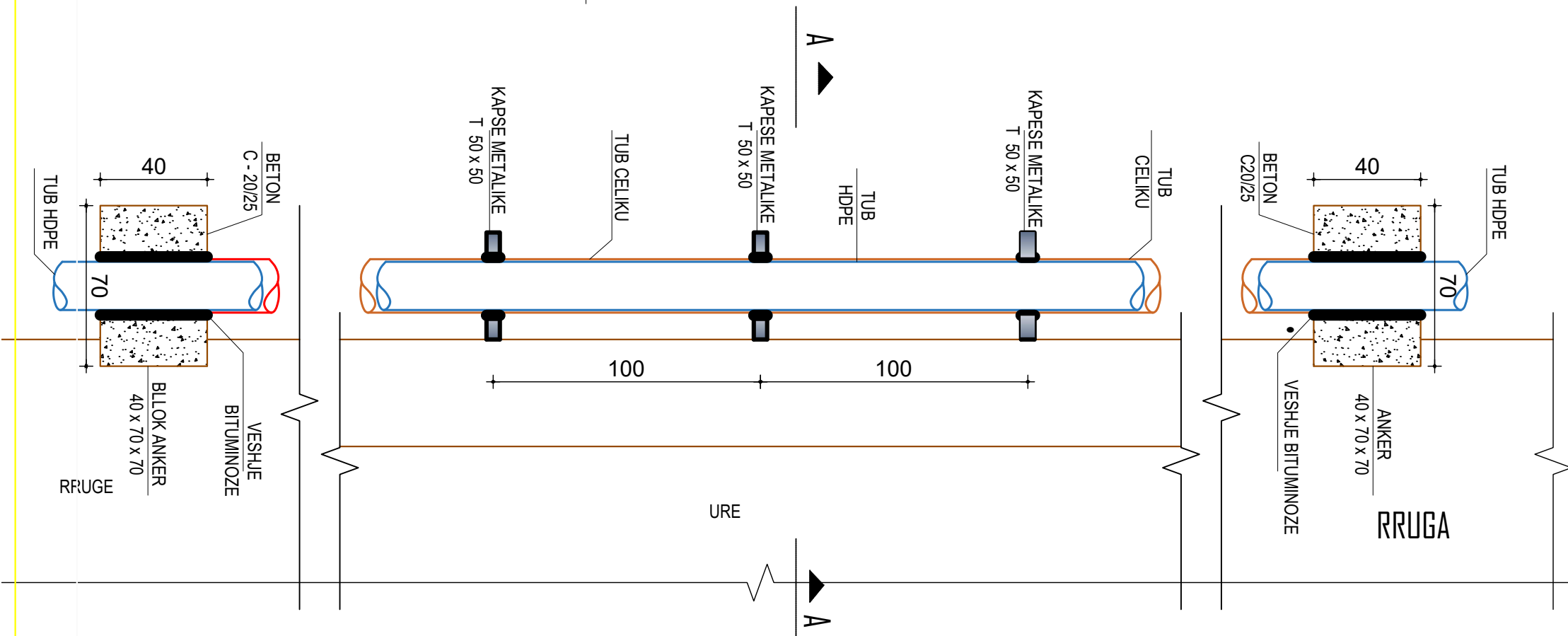
SEKSIONI I TUBIT



PLAN

KALIM URE

TYPE	KALIM URE	NJESIA	SASIA
1	TUB HPDE OD 90	ml	11
2	TUB HPDE OD 50	ml	4
3	TUB HPDE OD 180	ml	6
4	TUB HPDE OD 40	ml	5
5	TUB HPDE OD 63	ml	6
6	TUB HPDE OD 40	ml	6
7	TUB HPDE OD 50	ml	6
8	TUB HPDE OD 40	ml	6



Sh. Nr.	Qelimi / detyrimi	Kontrolluar nga	Aprovuar nga	Shenim/Pershkrim
1	Projekt Zbatimi			
2	Qelimi / detyrimi			
3	Qelimi / detyrimi			
4	Qelimi / detyrimi			
5	Qelimi / detyrimi			
6	Qelimi / detyrimi			
7	Qelimi / detyrimi			
8	Qelimi / detyrimi			
9	Qelimi / detyrimi			
10	Qelimi / detyrimi			
11	Qelimi / detyrimi			
12	Qelimi / detyrimi			
13	Qelimi / detyrimi			
14	Qelimi / detyrimi			
15	Qelimi / detyrimi			
16	Qelimi / detyrimi			
17	Qelimi / detyrimi			
18	Qelimi / detyrimi			
19	Qelimi / detyrimi			
20	Qelimi / detyrimi			
21	Qelimi / detyrimi			
22	Qelimi / detyrimi			
23	Qelimi / detyrimi			
24	Qelimi / detyrimi			
25	Qelimi / detyrimi			
26	Qelimi / detyrimi			
27	Qelimi / detyrimi			
28	Qelimi / detyrimi			
29	Qelimi / detyrimi			
30	Qelimi / detyrimi			
31	Qelimi / detyrimi			
32	Qelimi / detyrimi			
33	Qelimi / detyrimi			
34	Qelimi / detyrimi			
35	Qelimi / detyrimi			
36	Qelimi / detyrimi			
37	Qelimi / detyrimi			
38	Qelimi / detyrimi			
39	Qelimi / detyrimi			
40	Qelimi / detyrimi			
41	Qelimi / detyrimi			
42	Qelimi / detyrimi			
43	Qelimi / detyrimi			
44	Qelimi / detyrimi			
45	Qelimi / detyrimi			
46	Qelimi / detyrimi			
47	Qelimi / detyrimi			
48	Qelimi / detyrimi			
49	Qelimi / detyrimi			
50	Qelimi / detyrimi			
51	Qelimi / detyrimi			
52	Qelimi / detyrimi			
53	Qelimi / detyrimi			
54	Qelimi / detyrimi			
55	Qelimi / detyrimi			
56	Qelimi / detyrimi			
57	Qelimi / detyrimi			
58	Qelimi / detyrimi			
59	Qelimi / detyrimi			
60	Qelimi / detyrimi			
61	Qelimi / detyrimi			
62	Qelimi / detyrimi			
63	Qelimi / detyrimi			
64	Qelimi / detyrimi			
65	Qelimi / detyrimi			
66	Qelimi / detyrimi			
67	Qelimi / detyrimi			
68	Qelimi / detyrimi			
69	Qelimi / detyrimi			
70	Qelimi / detyrimi			
71	Qelimi / detyrimi			
72	Qelimi / detyrimi			
73	Qelimi / detyrimi			
74	Qelimi / detyrimi			
75	Qelimi / detyrimi			
76	Qelimi / detyrimi			
77	Qelimi / detyrimi			
78	Qelimi / detyrimi			
79	Qelimi / detyrimi			
80	Qelimi / detyrimi			
81	Qelimi / detyrimi			
82	Qelimi / detyrimi			
83	Qelimi / detyrimi			
84	Qelimi / detyrimi			
85	Qelimi / detyrimi			
86	Qelimi / detyrimi			
87	Qelimi / detyrimi			
88	Qelimi / detyrimi			
89	Qelimi / detyrimi			
90	Qelimi / detyrimi			
91	Qelimi / detyrimi			
92	Qelimi / detyrimi			
93	Qelimi / detyrimi			
94	Qelimi / detyrimi			
95	Qelimi / detyrimi			
96	Qelimi / detyrimi			
97	Qelimi / detyrimi			
98	Qelimi / detyrimi			
99	Qelimi / detyrimi			
100	Qelimi / detyrimi			

Botimi	Shkalla	Permasa e fletes
1	1:25	A1(841x594mm)

NUMRI I VIZATIMIT	FU-LU-DU-DET_K.U-01
TITULLI I VIZATIMIT	DETAJI I KALIMIT TE TUBIT NE TRUPIN E URES

TITULLI I PROJEKTTIT
RRJETI I UJESJELLESIT TE FSHATRAVE ZHAM, KONJAT, KONJAT, THANASAJ, DUSHK, NJESIA ADMINISTRATIVE DUSHK, BASHKIA LUSHNJE
NENTITULL:
DETAJET E PROJEKTTIT

UJESJELLES KANALIZIME LUSHNJE


KONSULENTI INXHINIERIK:	"EBS" shpk
