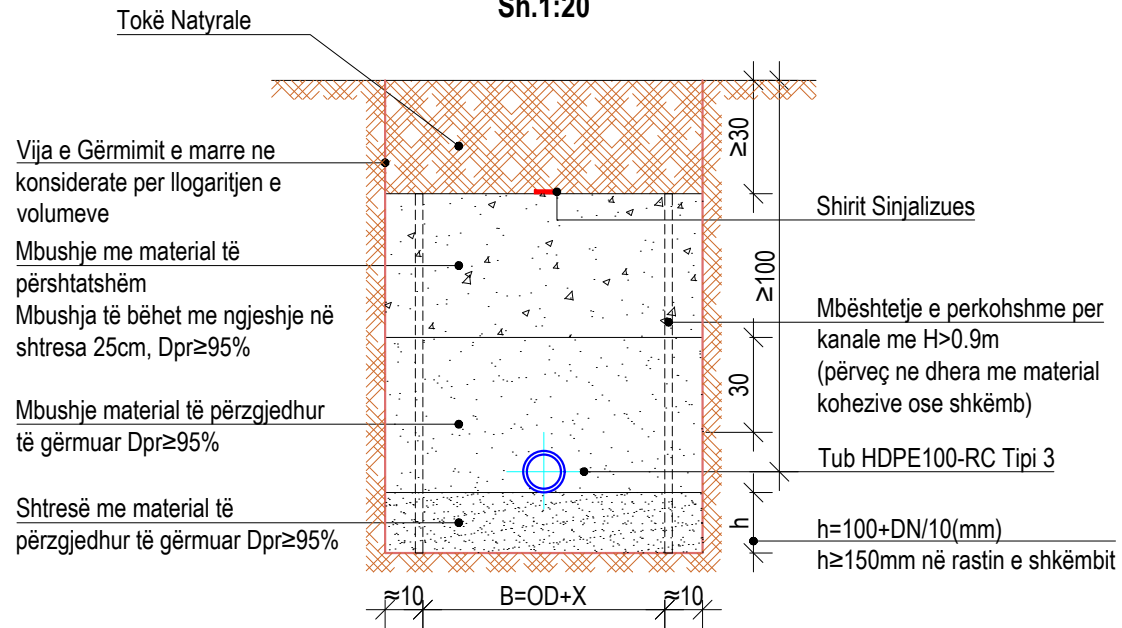


# TËRTHORI TIP I KANALEVE

Sh. 1:20

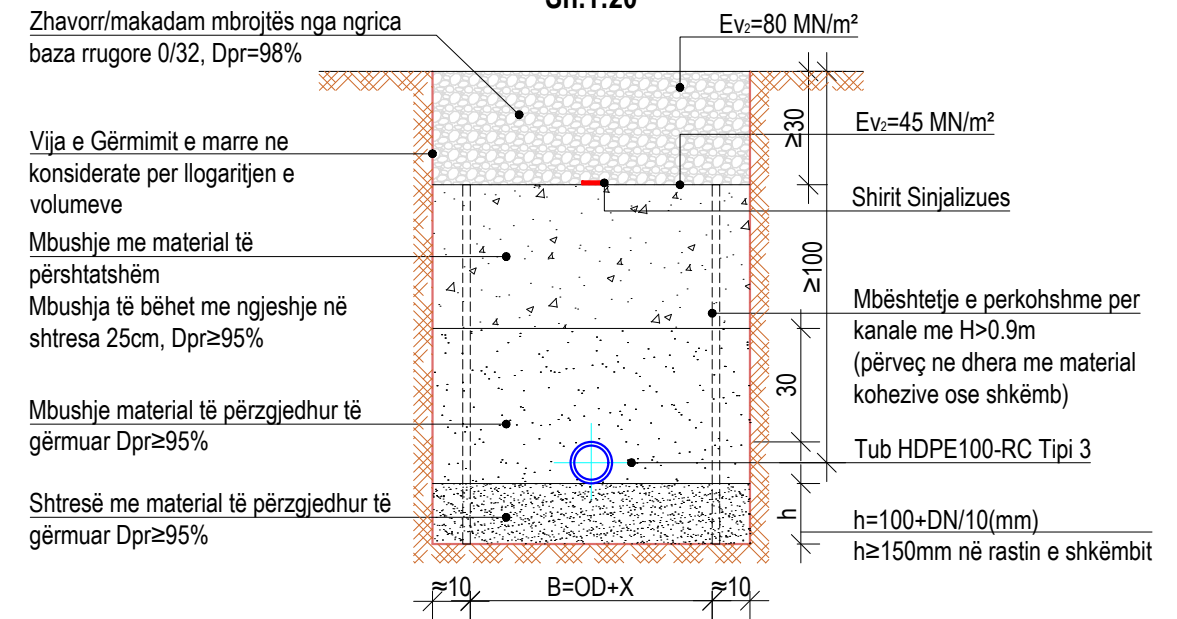
Tërthor tip i kanalit të tubacionit të FU në Tokë Natyrale

Sh.1:20



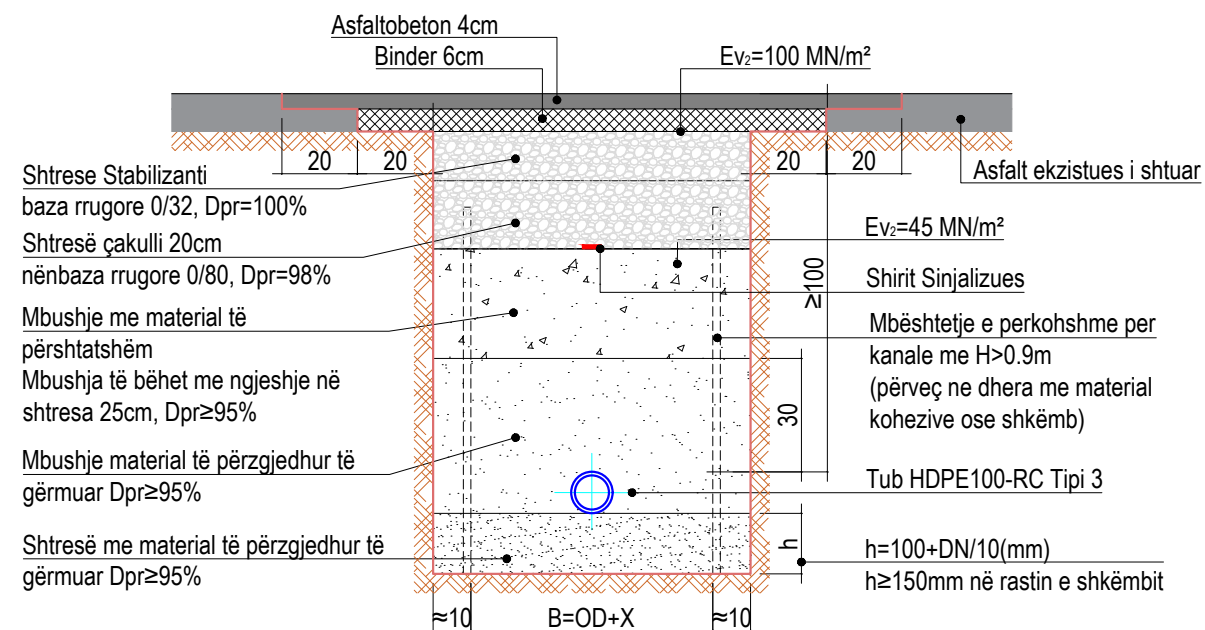
Tërthor tip i kanalit të tubacionit të FU në zhavorr (bankinë rruge)

Sh.1:20



Tërthor tip i kanalit të tubacionit të FU në rrugë të shtruara me asfalt

Sh.1:20



Material	Diametri
HDPE 100 RC TIPI 3	≤OD 200
DCI	> DN 200

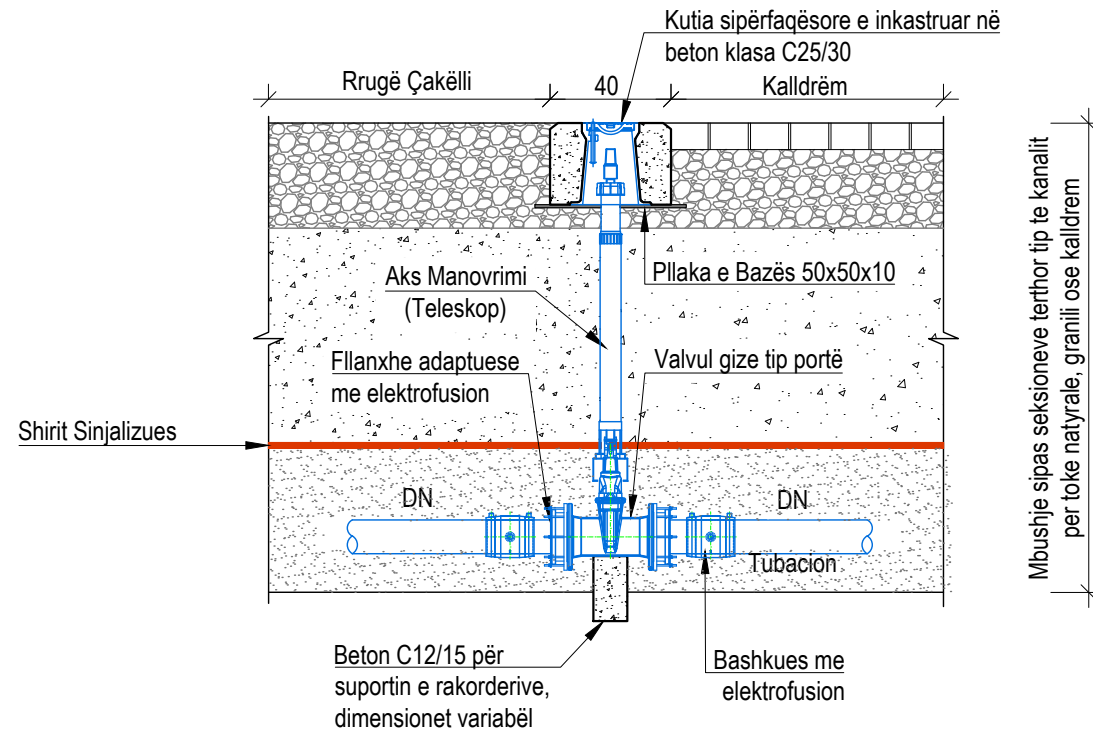
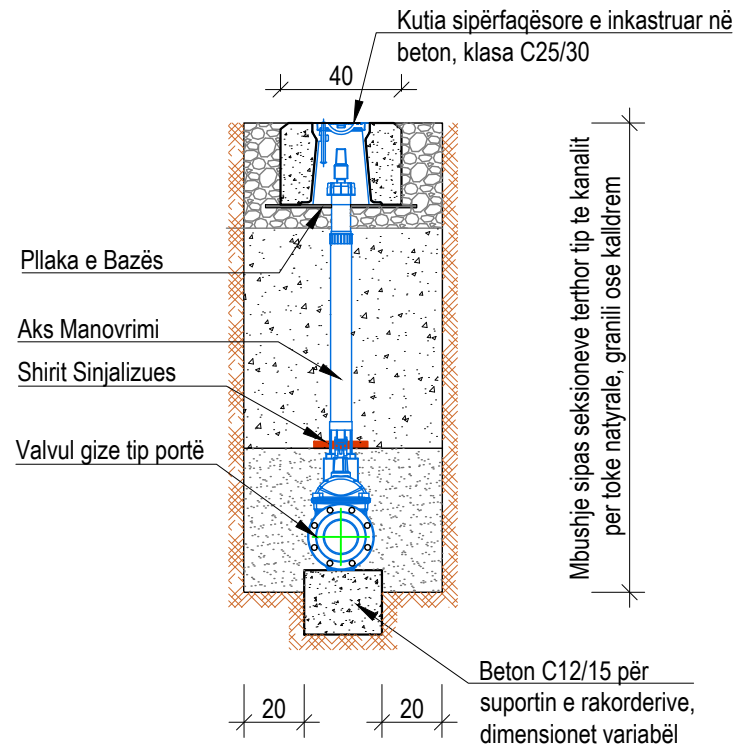
Gjerësia minimale e kanalit në lidhje me diametrin normal të tubit DN (ID)

DN (ID) (mm)	B (m) = OD+X për kanale me mbështetese
≤225	OD + 0,40
>225 ≤350	OD + 0,50
>350 ≤700	OD + 0,70
>700 ≤1200	OD + 0,85
>1200	OD + 1,00

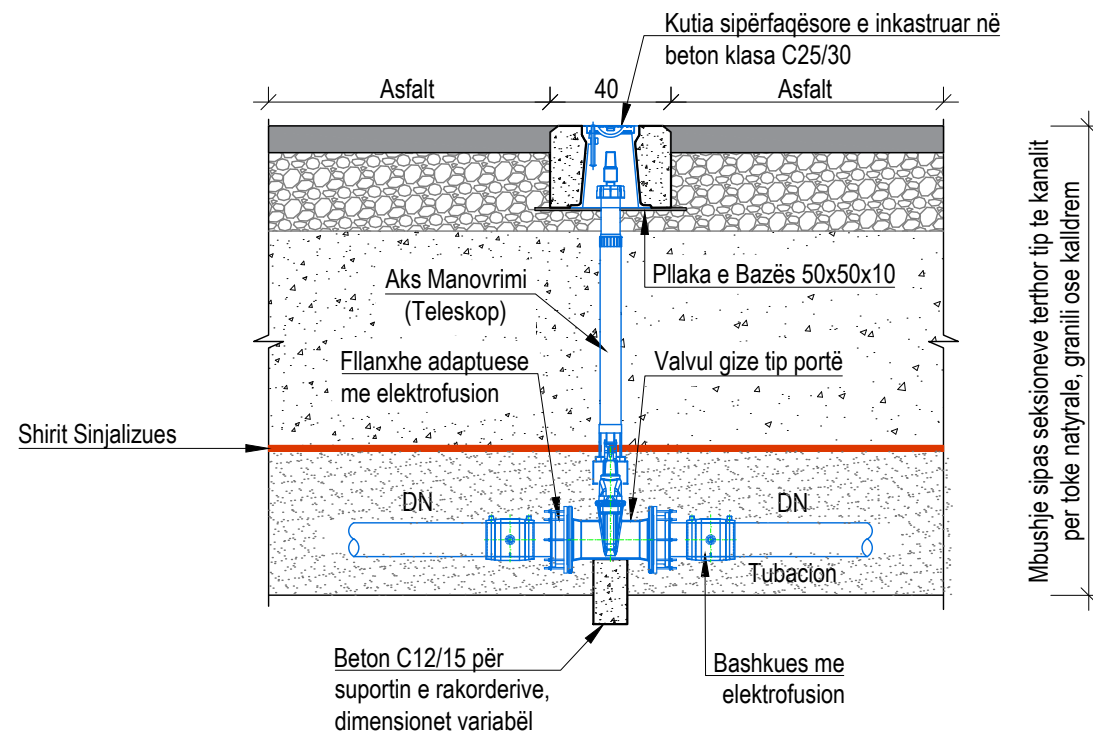
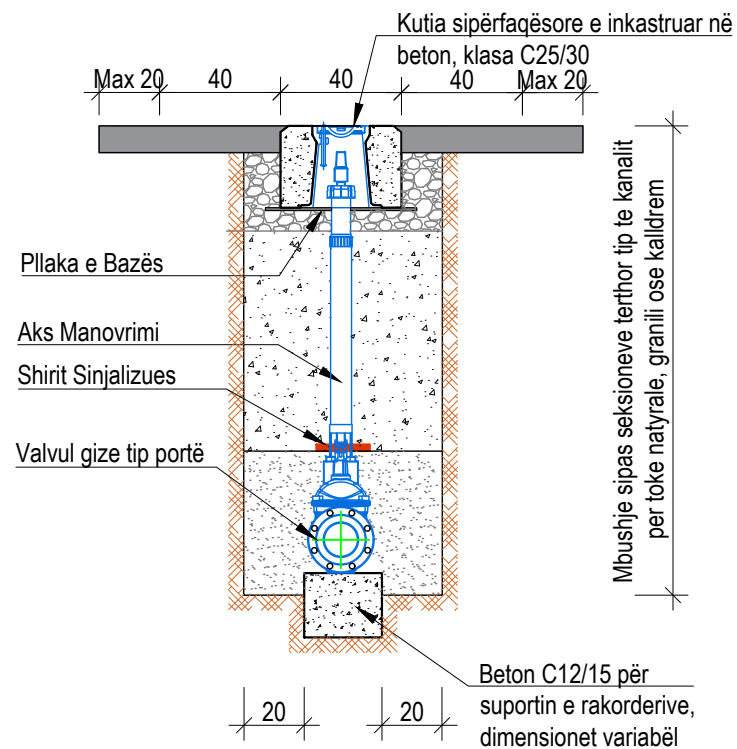
OD-diametri i jashtëm i tubit, në (m)

Id	Statut	Projekti	Fakti	Statut	Statut
00	Statut 2025	Projekti Zbatimi	Fakti	Statut	Statut
01	Konk 2025	Qëllimi / detyrimi	Kontrolluar nga	Aprovuar nga	Statut/Pershkrim
Përgatit:	Posicioni	Emri	Nr. Licensës	Firma	
	Ing. Ndërtimi	Mirush NURÇJA			
	Ing. Hidroteknik	Fahri MAHO			
	Ing. Hidroteknik	Silvia GJONAJ			
	Ing. Mekanik	Vladimir JOVANI			
	Ing. Geodet	Julian JOVANA			
	Ing. Elektrik	Besnik DERVISHI			
	Arkitekt	Besnik SERIANI			
Mirator:	Drejues Projekti	Fahri MAHO			
Botimi	Shkalla	Permasa e fletes			
1	1:25	A3(420x297mm)			
NUMRI I VIZATIMIT	FU-LU-DU-DET-TIP-01				
TITULLI I VIZATIMIT	TËRTHORI TIP I KANALEVE				
TITULLI I PROJEKTTIT	RRJETI I UJËSJELLESIT TE FSHATRAVE ZHAME, GRAMSH, KONJAT, DUSHK, THANASAJ, NJESIA ADMINISTRATIVE DUSHK, BASHKIA LUSHNJË*				
NENOBJEKTI:	DETAJE TIP				
<b>SHOQËRIA RAJONALE UJËSJELLES KANALIZIME LUSHNJË SH.A.</b>					
					
KONSULENTI INXHINIERIK: "EBS" shpk					

**SARACINESKË FLUTUR NËNTOKËSORE E INSTALUAR NË  
RRUGE TË PASHTRUAR  
Sh. 1:25**



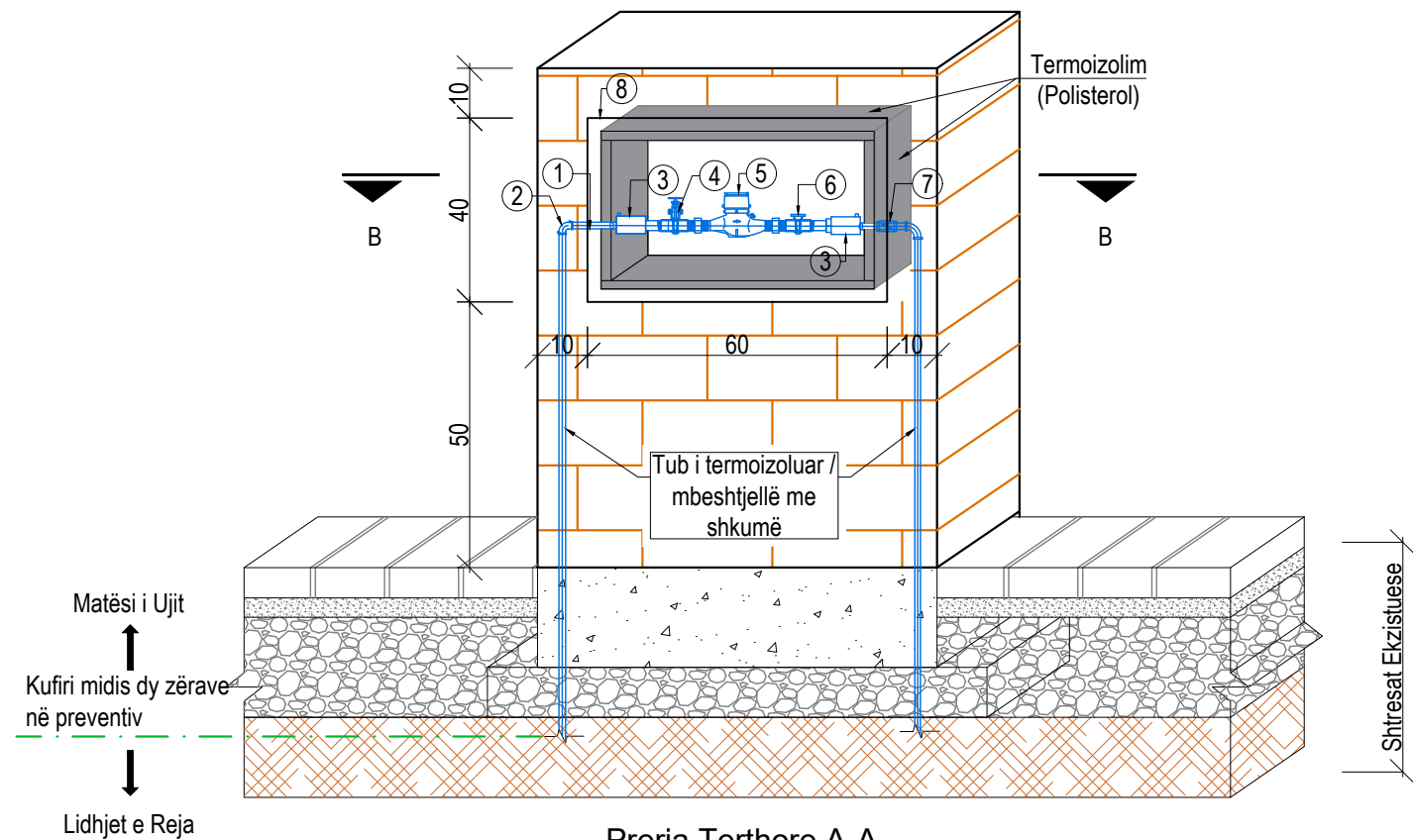
**SARACINESKË FLUTUR NËNTOKËSORE E INSTALUAR NË  
RRUGE TË SHTRUAR ME ASFALT  
Sh. 1:25**



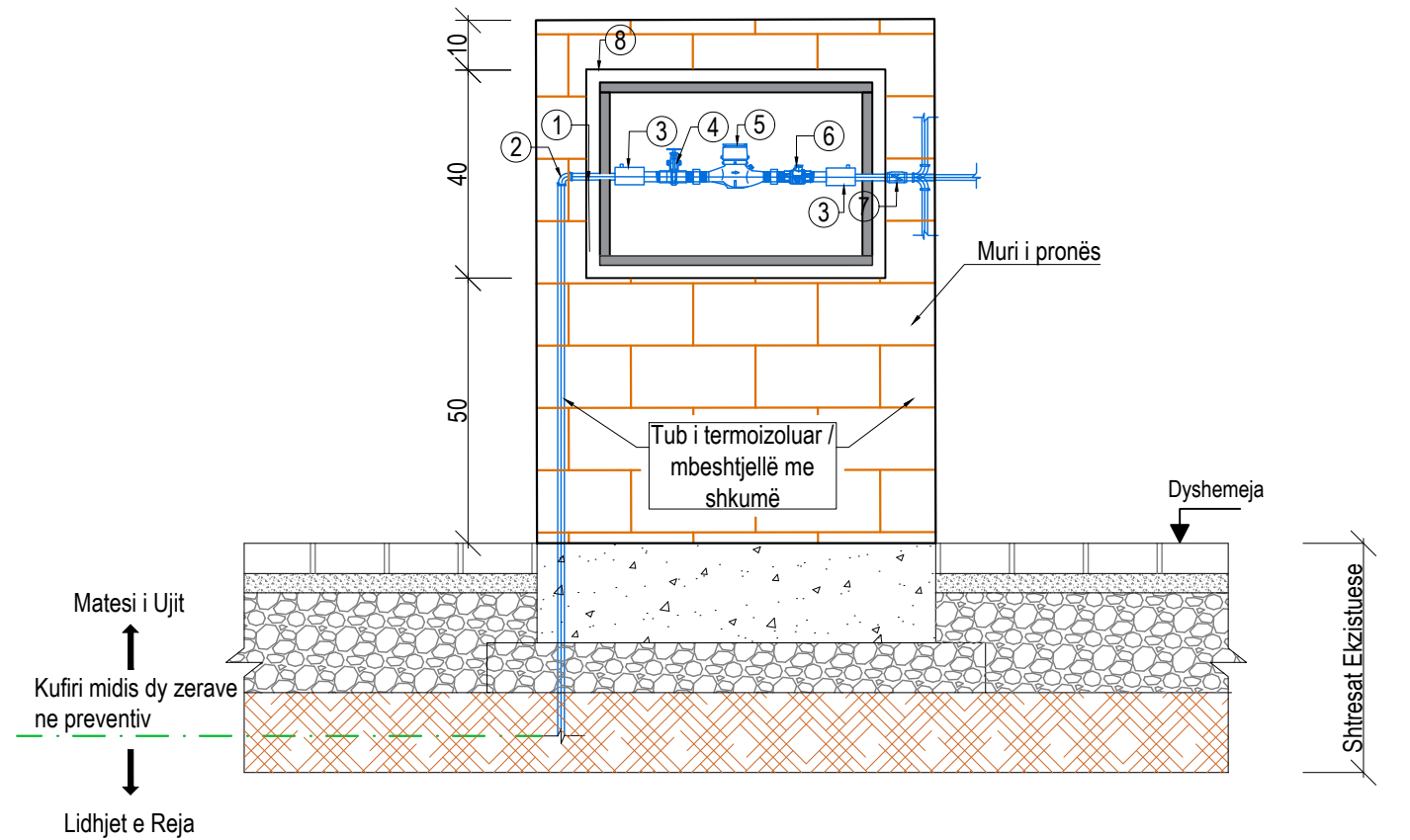
00	Statut 2025	Projekti Zbatimi	Fakti Maho		
Ran	Korrik 2025	Qëllimi / detyrimi	Kontrolluar nga	Aprovuar nga	Steno/Pershkrim
Përgatiti:		Posicioni	Emri	Nr. Licensës	Firma
		Ing. Ndërtimi	Mirush NURÇJA		
		Ing. Hidroteknik	Fahri MAHO		
		Ing. Hidroteknik	Silva GJONAJ		
		Ing. Mekanik	Vladimir JOVANI		
		Ing. Gjeodet	Julian GJOKA		
		Ing. Elektrik	Besnik DERVISHI		
		Arktekt	Besmir SERIANI		
Minatori:	Drejtes Projekti	Fahri MAHO			
Botimi		Shkalla		Permasa e fletes	
1		1:25		A3(420x297mm)	
NUMRI I VIZATIMIT	FU-LU-DU-DET-TIP-02				
TITULLI I VIZATIMIT	SARACINESKË FLUTUR NËNTOKËSORE E INSTALUAR NË SHTRESA TË NDRYSHME TOKE				
TITULLI I PROJEKTTIT	RRJETI I UJESJELLESIT TE FSHATRAVE ZHAME,GRAMSH, KONJAT,DUSHK,THANASAJ, NJESIA ADMINISTRATIVE DUSHK,BASHKIA LUSHNJE*				
NENOBJEKTI:	DETAJE TIP				
<b>SHOQËRIA RAJONALE UJESJELLËS KANALIZIME LUSHNJË S.H.A.</b>					
					
KONSULENTI INXHINIERIK: "EBS" shpk					



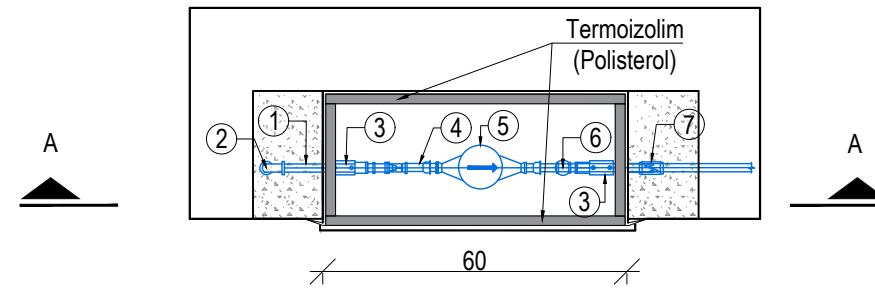
### Pamja Ballore



### Prerja Terthore A-A





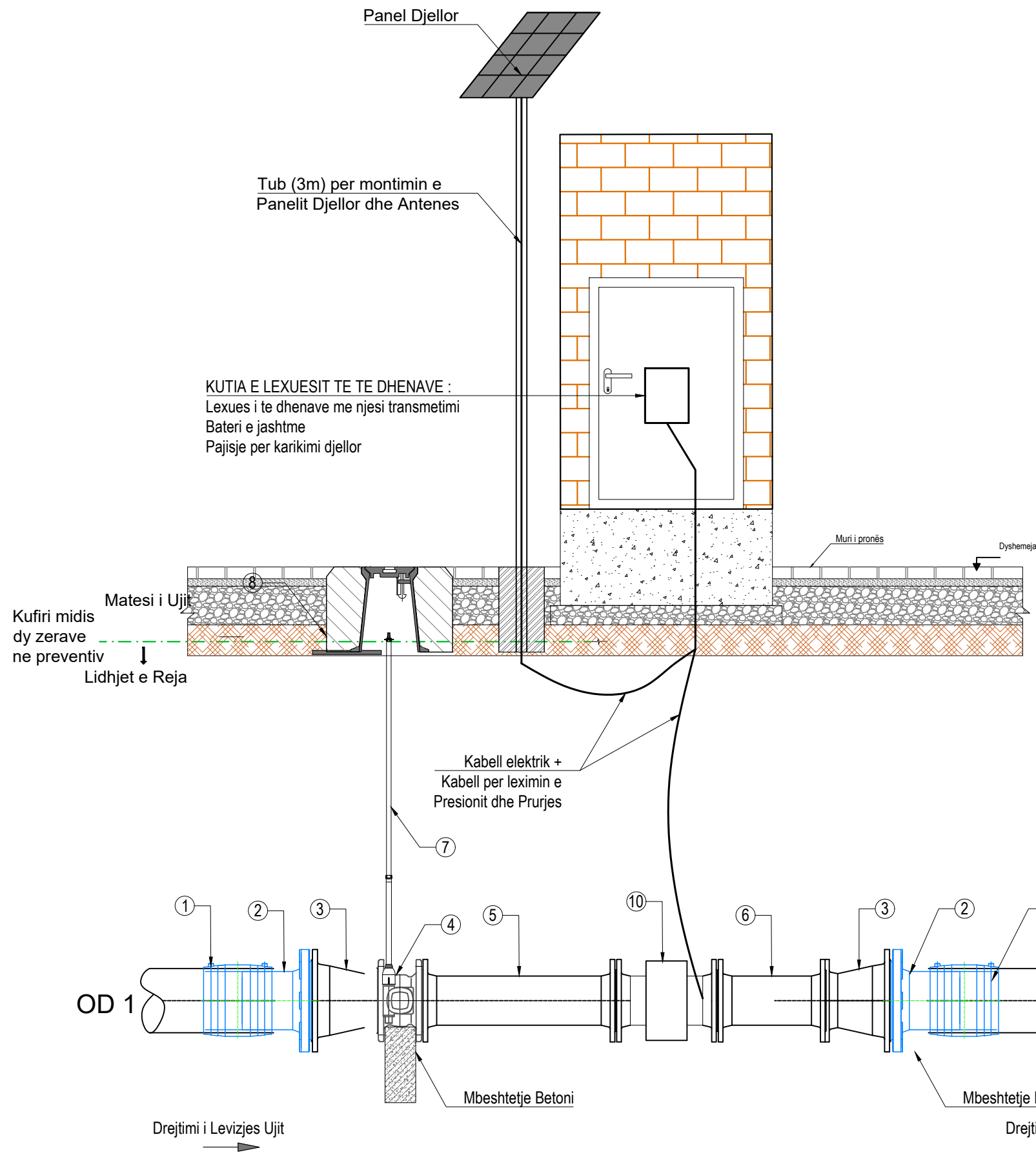
### Prerja Terthore B-B



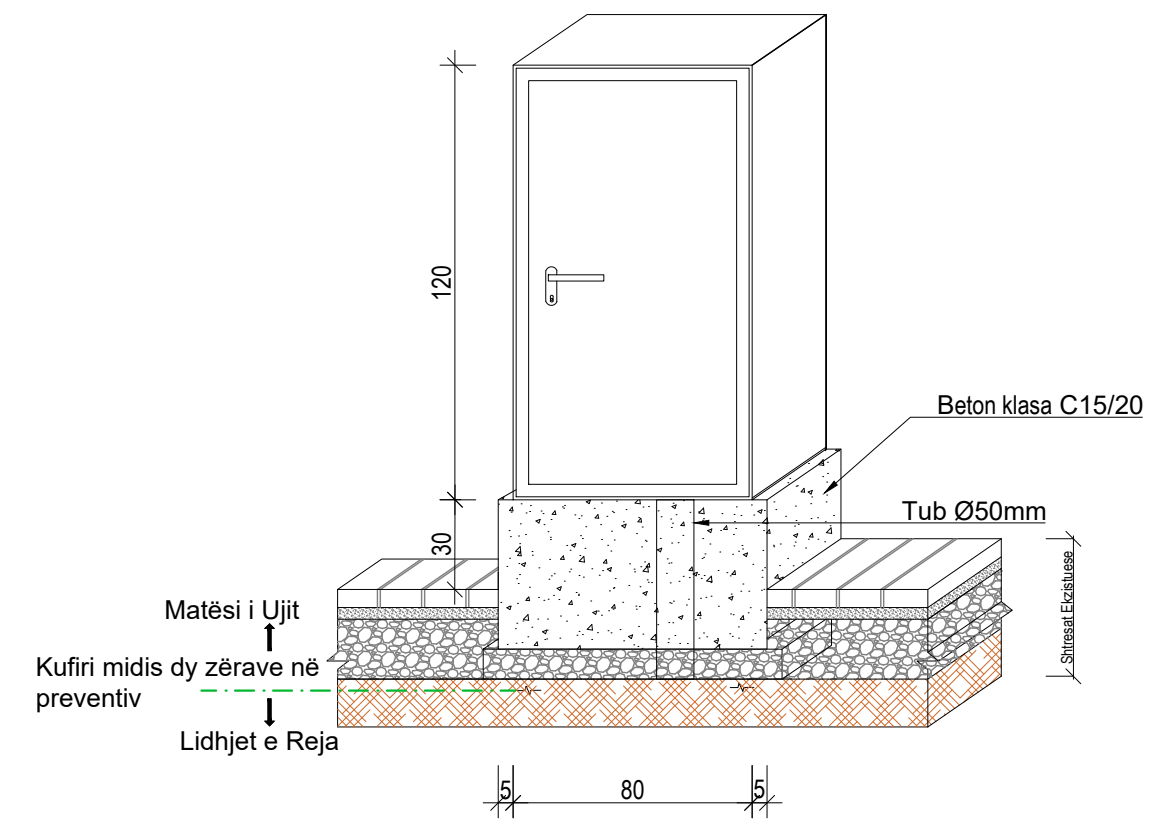
Nr	Përshkrimi	Njësia	Sasia
1	Tub HDPE OD20 (me shufra)	ml	variabël
2	Brryl elektro fuziv OD 20	copë	1
3	Adaptor EF mashkull i filetuar OD 20/ 1/2"	copë	2
4	Saracineske Bronxi DN15, dopio femer filetuar + volant	copë	1
5	Mates Uji DN 15, Q <sub>3</sub> =2.5m <sup>3</sup> /h perfshire Hollandez mashkull/femer filetuar DN15	copë	1
6	Kundralvul Bronxi DN25	copë	1
7	Aksesor tranzit qe varet tubi ekzistues OD20/ODxx	copë	1
8	Kuti metalik me mbyllje	copë	1
*)	Valvul per reduktim presioni DN 15 Individuale (Presioni>6.5 bar)	copë	1

\*) Shënim: Për Presion >6.5 bar duhet të instalohet një PRV individuale.

00	Statut 2025	Projekti Zbatimi	Fabri MAHO		
Bash	Korrik 2025	Qëllimi / detyrimi	Kontrolluar nga	Aprovuar nga	Shënim/Pershtet
Përgatiti:		Emri		Nr. Licensës	Firma
		Ing. Ndërtimi	Mirush NURÇJA		
		Ing. Hidroteknik	Fabri MAHO		
		Ing. Hidroteknik	Silva GJONAJ		
		Ing. Mekanik	Vladimir JOVANI		
		Ing. Geodet	Julian GJOKA		
		Ing. Elektrik	Besnik DERVISHI		
		Arkitekt	Besmir SERIANI		
Miratoi:	Drejtores Projekt	Fabri MAHO			
Botimi		Shkalla		Permasa e fletes	
1		1:25		A3(420x297mm)	
NUMRI I VIZATIMIT	FU-LU-DU-DET-TIP-04				
TITULLI I VIZATIMIT	INSTALIMI TIP I MATËSIT INDIVIDUAL NË MURIN EKZISTUES TË OBJEKTIT				
TITULLI I PROJEKTIT	RRJETI I UJËSJELLESIT TE FSHATRAVE ZHAME, GRAMSH, KONJAT, DUSHK, THANASAJ, NJESIA ADMINISTRATIVE DUSHK, BASHKIA LUSHNJË*				
NENOBJEKTI:	DETAJE TIP				
<b>SHOQËRIA RAJONALE UJËSJELLËS KANALIZIME LUSHNJË SH.A.</b>					
					
KONSULENTI INXHINIERIK: "EBS" shpk					



No	Pershkrimi	Njesia	Sasia
1	Manikote elektro fuzive OD1	Copë	2
2	Fllanxh adaptor i veshur me polietilen OD1	Copë	2
3	FF Reduktor Gize	Copë	2
4	FF Saracineske Flutur	Copë	2
5	Tub me Fllanxha 5xDN2	Copë	2
6	Tub me Fllanxha 3xDN2	Copë	2
7	Aksi i Saracineskes	Copë	2
8	Kutia siperfaqesore duke pefshire dhe bazen	Copë	2
9	Nyje Cmuntuese DN2	Copë	1
10	Mates Uji Elektromagnetik perfshire dhe sensorin e presionit	Copë	1



Statut	2025	Projekti Zhetimi	Fabri Mabo	Aprovuar nga	Stipendium/Perfshim
Statut	2025	Qëllimi i detyrimit	Kontraktuar nga	Aprovuar nga	Nr. Licensës
Përgatiti:	Prozicioni	Emri			Firma
	Ing. Nderimi	Mirsh NURÇJA			
	Ing. Hidroteknik	Fahri MAHO			
	Ing. Hidroteknik	Silvia GJONAJ			
	Ing. Mekanik	Vladimir JOVANI			
	Ing. Geodet	Julian GJOKA			
	Ing. Elektrik	Besnik DERVISHI			
	Arkitekt	Besmir SERIANI			
Miratoi:	Drejuesi Projekti	Fahri MAHO			
Botimi	Shkalla	Permasa e fletes			
1	1:25	A3(420x297mm)			

NUMRI I VIZATIMIT: FU-LU-DU-DET-TIP-05  
 TITULLI I VIZATIMIT: DETAJE TË MATËSIT ELEKTROMAGNETIK  
 TITULLI I PROJEKTIT: RRRJETI I UJESJELLESIT TE FSHATRAVE ZHAME, GRAMSH, KONJAT, DUSHK, THANASAJ, NJESIA ADMINISTRATIVE DUSHK, BASHKIA LUSHNJË  
 NENOBJEKTI: DETAJE TIP

**SHOQËRIA RAJONALE UJËSJELLËS KANALIZIME LUSHNJË SH.A.**

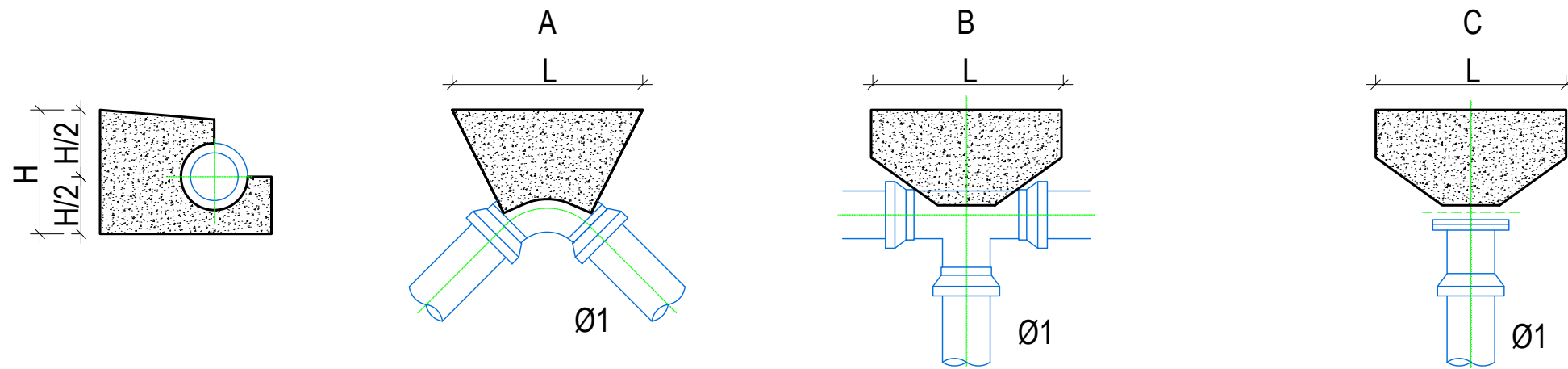
**UJËSJELLËS KANALIZIME**  
RAJONI LUSHNJË

KONSULENTI INXHINIERIK:  
"EBS" shpk


**EBS**  
ENGINEERING CONSULTANCY

# DETAJE TE BLOQEVE MBESHTETES

Sh. 1:100



Ø1	A1	A2	A3	A4	A5	A6	B	C
	90°	60°	45°	30°	22°	11°	Ø1	Ø1 Ø1
mm	m <sup>3</sup>	m <sup>3</sup>	m <sup>3</sup>	m <sup>3</sup>	m <sup>3</sup>	m <sup>3</sup>	m <sup>3</sup>	m <sup>3</sup>
65	0.07	0.05	0.04	0.03	0.02	0.01	0.05	0.05
80	0.11	0.08	0.06	0.04	0.03	0.02	0.08	0.08
100	0.16	0.11	0.08	0.06	0.04	0.02	0.11	0.11
150	0.35	0.25	0.19	0.13	0.10	0.05	0.25	0.25
200	0.56	0.40	0.31	0.21	0.16	0.08	0.40	0.40
250	0.93	0.66	0.51	0.34	0.26	0.13	0.66	0.66

00	Statut 2025	Projekti Zbatimi	Fabri Mabo			
Rah.	Komik 2025	Qelimi / detyrimi	Kontrolluar nga	Aprovuar nga	Shkrimi/Pershkrim	
Pregjati:	Prozisioni	Emri	Nr. Licensës	Firma		
	Ing. Ndërtimi	Mirash NURÇJA				
	Ing. Hidroteknik	Fahri MAHO				
	Ing. Hidroteknik	Silvia GJONAJ				
	Ing. Mekanik	Vladimir JOVANI				
	Ing. Geodet	Julian GJOKA				
	Ing. Elektrik	Besnik DERVISHI				
	Arkitekt	Besmir SERIANI				
Miratori:	Drejues Projekti	Fahri MAHO				
Botimi	Shkalla	Permasa e fletes				
1	1:25	A3(420x297mm)				
NUMRI I VIZATIMIT	FU-LU-DU-DET-TIP-06					
TITULLI I VIZATIMIT	DETAJE TË BLOQEVE MBESHTETES					
TITULLI I PROJEKTIT	RRJETI I UJESJELLESIT TE FSHATRAVE ZHAME, GRAMSH, KONJAT, DUSHK, THANASAJ, NJESIA ADMINISTRATIVE DUSHK, BASHKIA LUSHNJË*					
NENOBJEKTI:	DETAJE TIP					
<b>SHOQËRIA RAJONALE UJËSJELLËS KANALIZIME LUSHNJË SH.A.</b>						
						
KONSULENTI INXHINIERIK: "EBS" shpk			