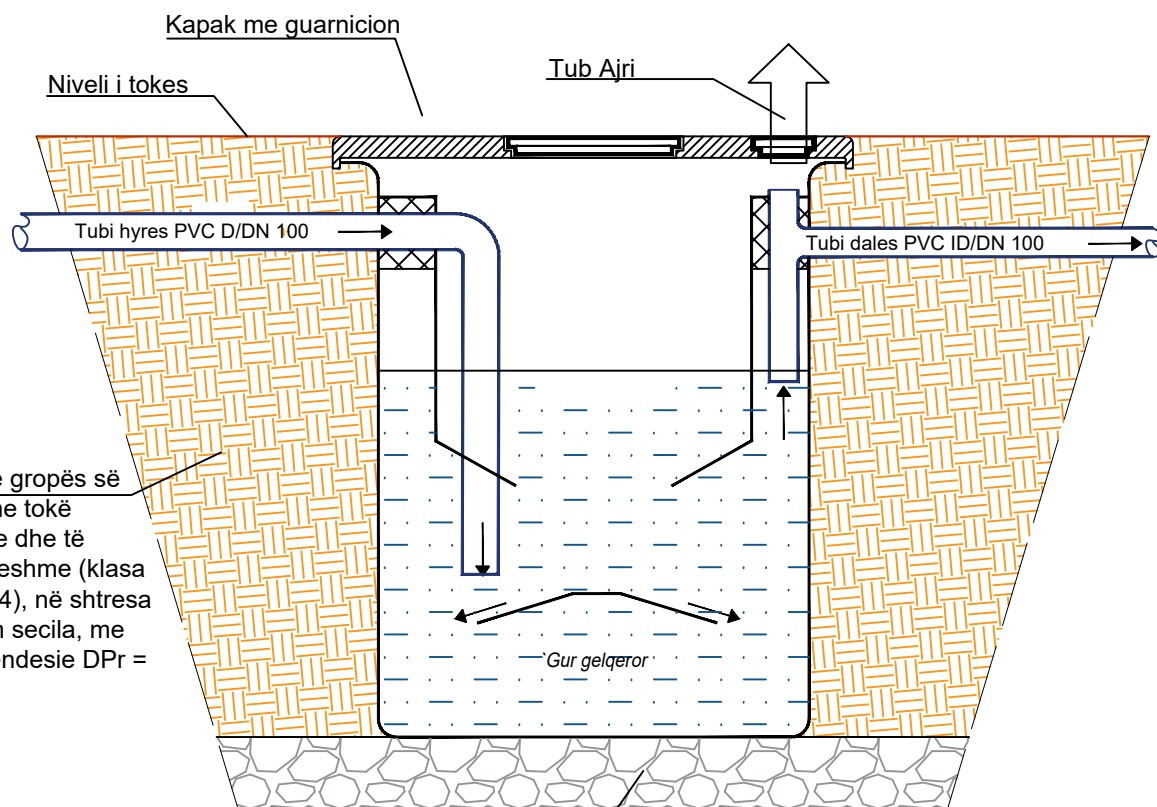


PUSETE PE PER NEUTRALIZIMIN E KLORIT V = 380L

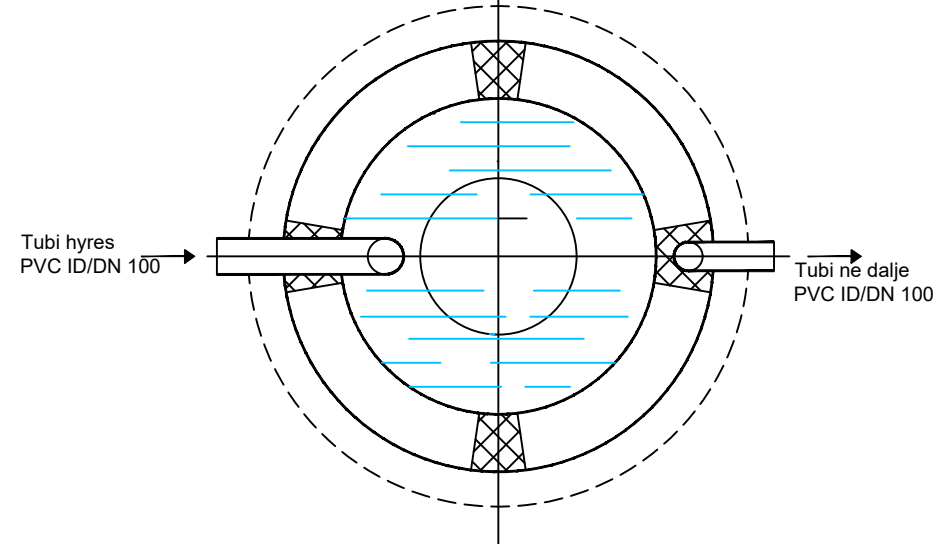
Prerje




Mbushje e gropës së pusetës me tokë jokohezive dhe të kompaktueshme (klasa e tokës 3-4), në shtresa nga 40 cm secila, me shkallë dendesie DPr = 97%.

Shtresë zhavorr-rërë, trashësi: 20 cm, me shkallë dendesie DPr = 97%

Plani



Kapaciteti	Vol i perdorimi	Vëllimi i përdorshëm me gur gëlqeror	Madhësia (Dia.x Ht.)	Trashësia e murit	Diametri I tubit
(l)	(l)	(l)	(mm)	(mm)	(mm)
380	300	100	700 x 1050	8	100

00	Shkurt 2025	Projekti Zbatimi	Fabri Mëburi		
Ripat	Korrik 2025	Çelëmi / detyrimi	Kontrolluar nga	Approvuar nga	Shënim/Pershtetshmëri
Përgatiti:	Pozicioni	Emri	Nr. Licensës	Firma	
	Ing. Ndërtimi	Mirush NURÇIA			
	Ing. Hidroteknik	Fahri MAHO			
	Ing. Hidroteknik	Shiva GJONAJ			
	Ing. Mekanik	Vladimir JOVANI			
	Ing. Gjeodet	Julian JOVANI			
	Ing. Elektrik	Besnik DERVISHI			
	Arkitekt	Besmir SERIANI			
Meriti:	Drejtuuesi Projekti	Fahri MAHO			
Botimi	Shkalla	Firmata e Rretes			
1	1:50	A3(420x297mm)			
NUMRI I VIZATIMIT	FU-LU-DU-P-CL-01				
TITULLI I VIZATIMIT	PUSETE PE PER NEUTRALIZIMIN E KLORIT V = 380L				
TITULLI I PROJEKTIT	PRJETI I UJESJELLESIT TE FSHATRAVE ZHAME, GRAMSH, KONJAT, DUSHK, THANASAJ, NJESIA ADMINISTRATIVE DUSHK, BASHKIA LUSHNJË				
MEMOBJEKTI:	DETAJE TE PROJEKTIT				
SHOQËRIA RAJONALE UJËSJELLËS KANALIZIME LUSHNJË SH.A.					
					
KONSULENTI INXHINIERIK: "EBS" shpk					
