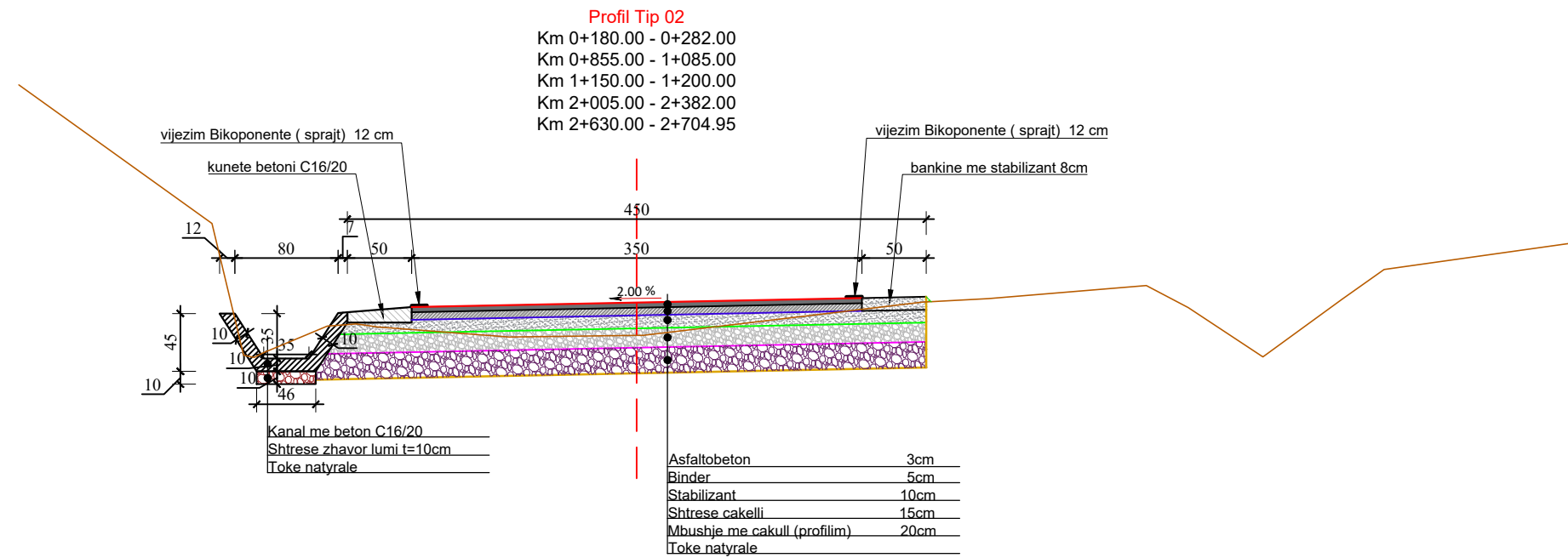
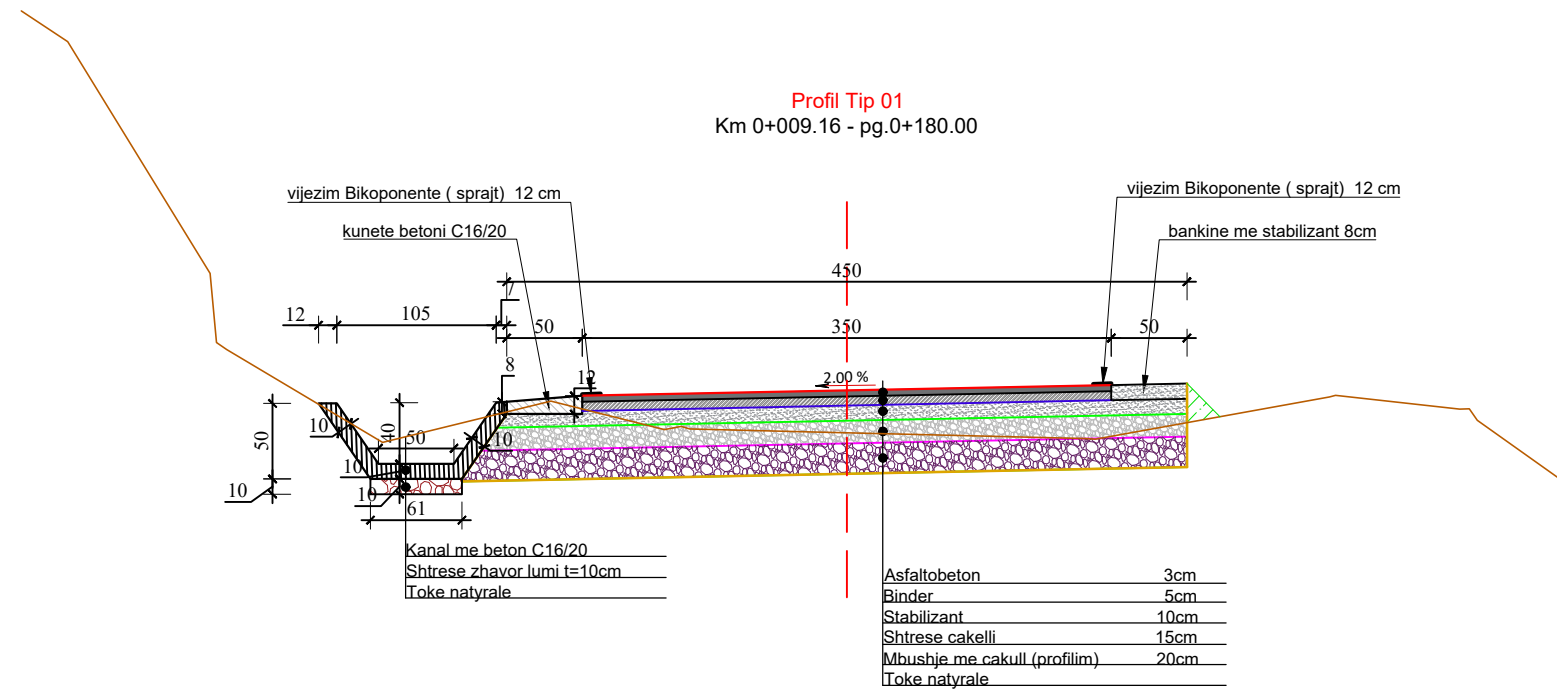


PROFILAT TERTHORE TIP SHK. 1:50



BASHKIA LIBRAZHË



ZetaKonsult sh.p.k

Address: Rr. "Myrteza Topi", Nd 18, TIRANE

Cel: +355 (0)69 33 52 077

e-mail: zetakonsultshpk@gmail.com



EMERTIMI I OBJEKTIT:
**"SISTEMIM ASFALTIM I RRUGES SE FSHATIT LIBRAZHË-KATUND
FAZA II"**
(NJESIA ADMINISTRATIVE QENDER)

FAZA E PROJEKTIT :PROJEKT ZBATIMI

EMERTESA E FLETES:
Profilat terthore TIP

SHKALLA Shk: 1/50

FLETA -01

Drejtues Projekti: Ing. Gjyladin Polisi

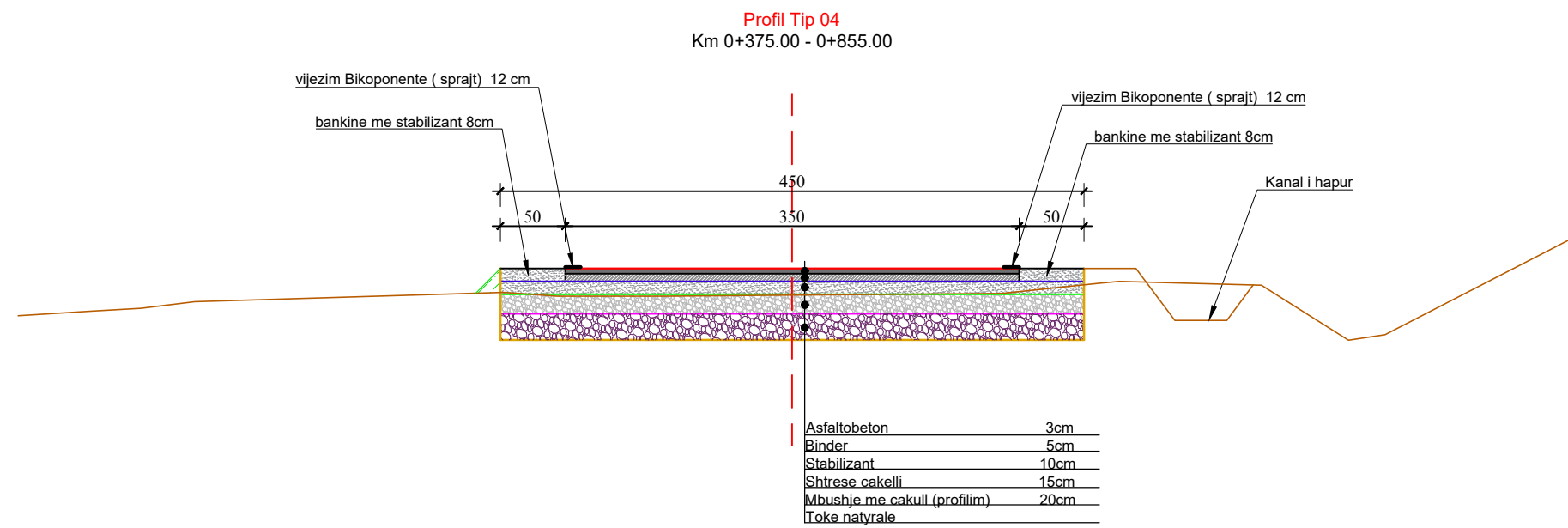
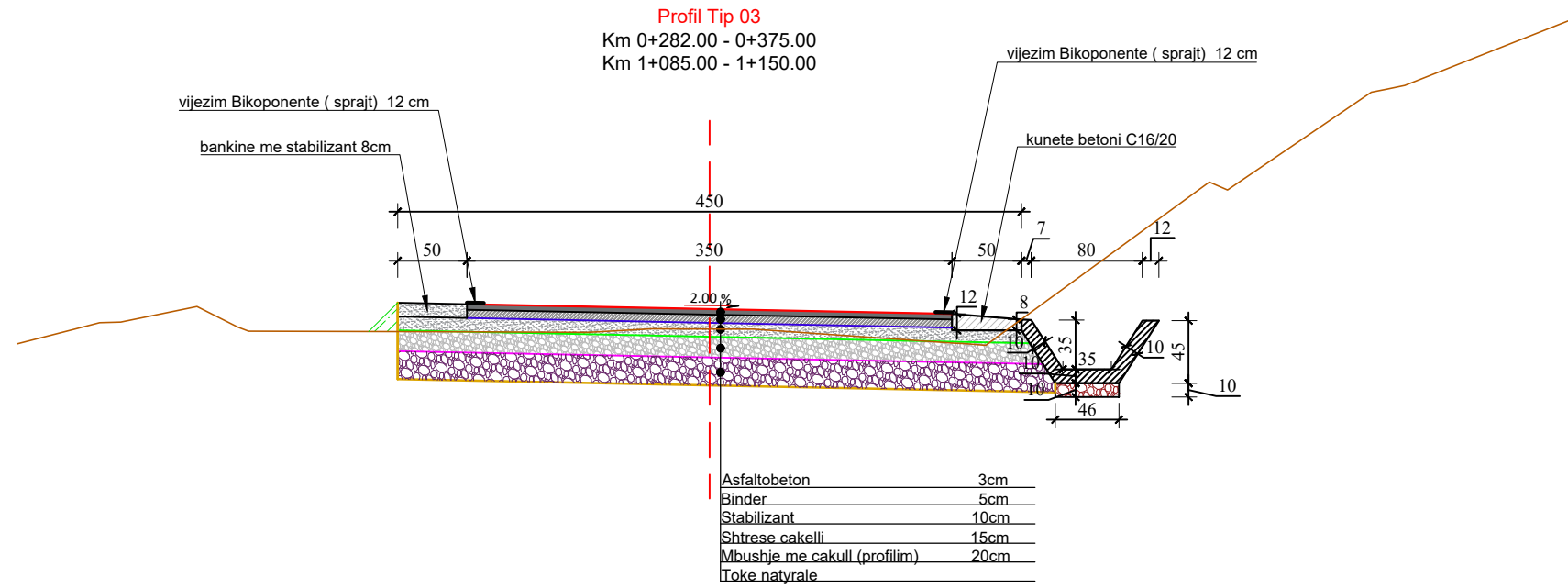
Ing. Ndert. Gjyladin Polisi
Ing. Top. Luan Bregu
Ing. Ndert. Lorenc Hoxha

Ing. Elek. Vladimir Çarka
Ing. Mek. Haxhi Brahimaj
Ing. Gjeodet Andi Shkurti

Dt. ___/___/2026

FORMATI A3

PROFILAT TERTHORE TIP SHK. 1:50



BASHKIA LIBRAZHD



ZetaKonsult sh.p.k

Address: Rr. "Myrteza Topi", Nd 18, TIRANE

Cel: +355 (0)69 33 52 077

e-mail: zetakonsultshpk@gmail.com



EMERTIMI I OBJEKTIT:
**"SISTEMIM ASFALTIM I RRUGES SE FSHATIT LIBRAZHD-KATUND
FAZA II"**
(NJESIA ADMINISTRATIVE QENDER)

FAZA E PROJEKTIT :PROJEKT ZBATIMI

EMERTESA E FLETES:
Profilat terthore TIP

SHKALLA Shk:1/50

FLETA -02

Drejtues Projekti: Ing. Gjyladin Polisi

Ing.Ndert.Gjyladin Polisi
Ing.Top. Luan Bregu
Ing. Ndert.Lorenc Hoxha

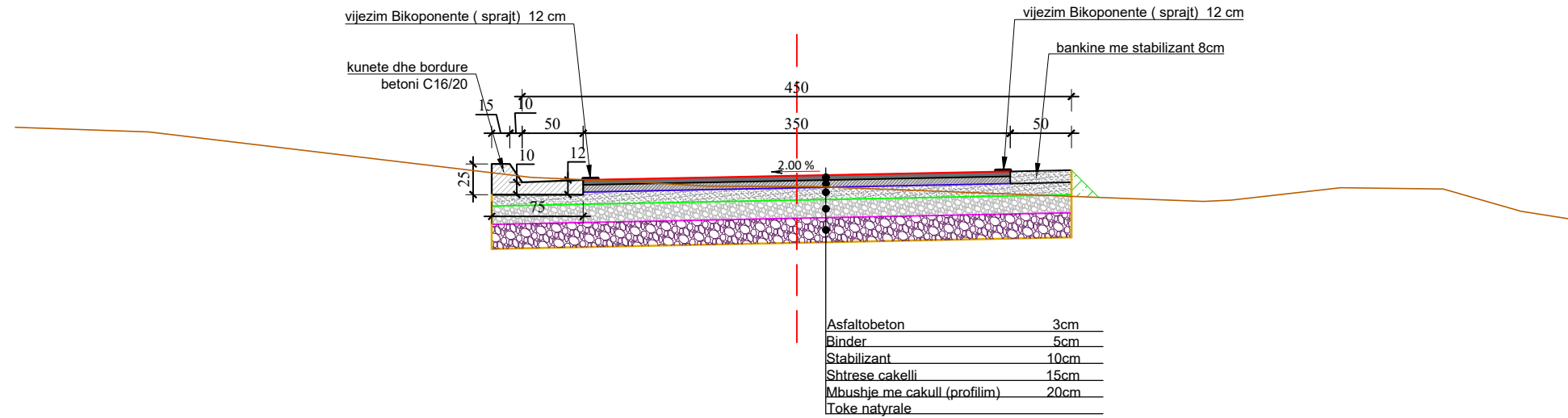
Ing.Elek. Vladimir Çarka
Ing.Mek.Haxhi Brahimaj
Ing.Gjeodet Andi Shkurti

Dt ___/___/2026

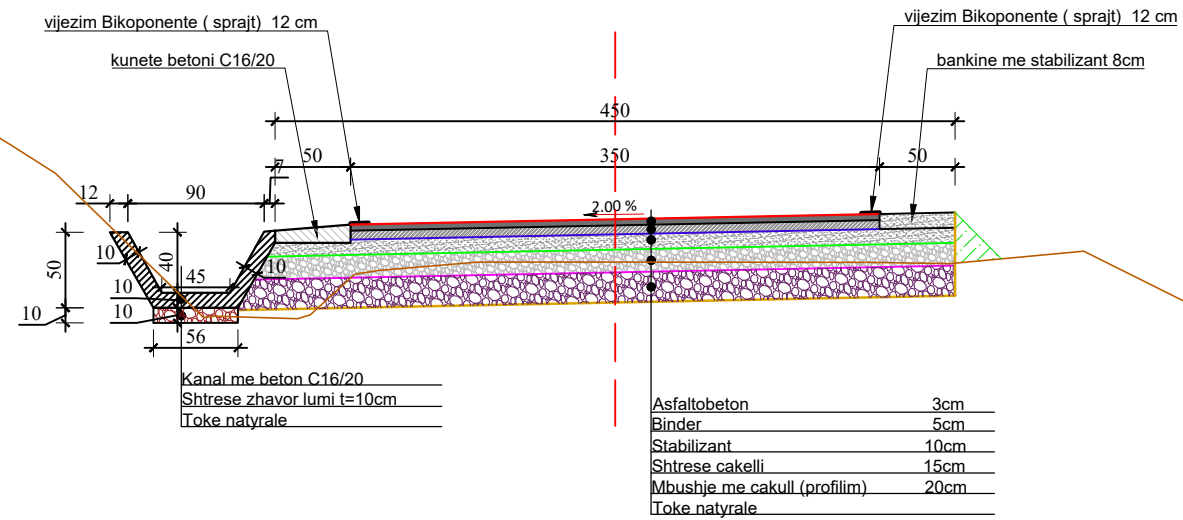
FORMATI A3

PROFILAT TERTHORE TIP SHK. 1:50

Profil Tip 05
Km 1+200.00 - 1+500.00
Km 2+570.00 - 2+610.00



Profil Tip 06
Km 1+500.00 - 1+865.00
Km 2+425.00 - 2+570.00



BASHKIA LIBRAZHË



ZetaKonsult sh.p.k

Address: Rr. "Myrteza Topi", Nd 18, TIRANE

Cel: +355 (0)69 33 52 077

e-mail: zetakonsultshpk@gmail.com



EMERTIMI I OBJEKTIT:
**"SISTEMIM ASFALTIM I RRUGES SE FSHATIT LIBRAZHË-KATUND
FAZA II"**
(NJESIA ADMINISTRATIVE QENDER)

FAZA E PROJEKTIT :PROJEKT ZBATIMI

EMERTESA E FLETES:
Profilat terthore TIP

SHKALLA Shk: 1/50

FLETA -03

Drejtues Projekti: Ing. Gjyladin Polisi

Ing. Ndert. Gjyladin Polisi
Ing. Top. Luan Bregu
Ing. Ndert. Lorenc Hoxha

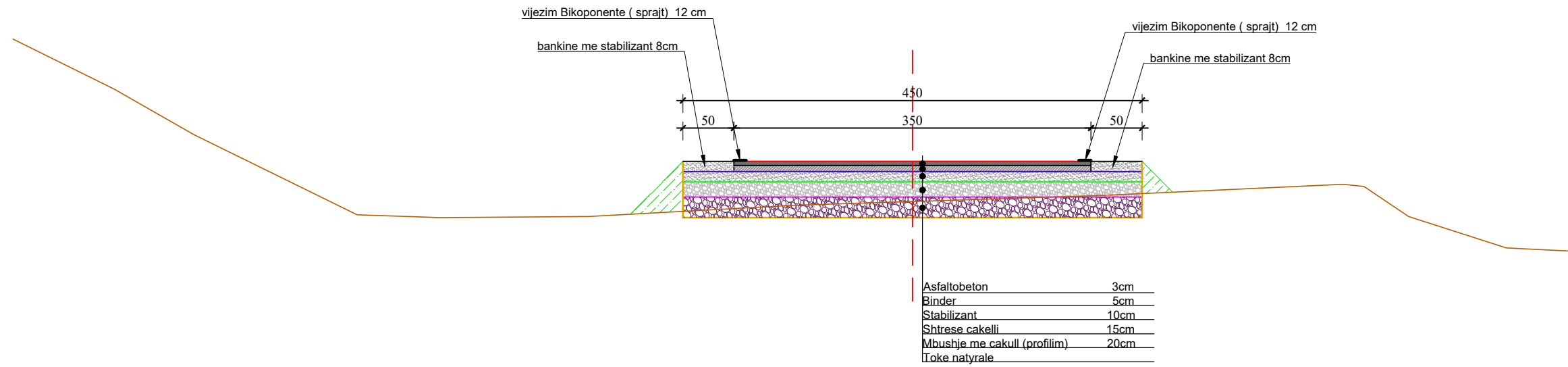
Ing. Elek. Vladimir Çarka
Ing. Mek. Haxhi Brahimaj
Ing. Gjeodet Andi Shkurti

Dt. ___/___/2026

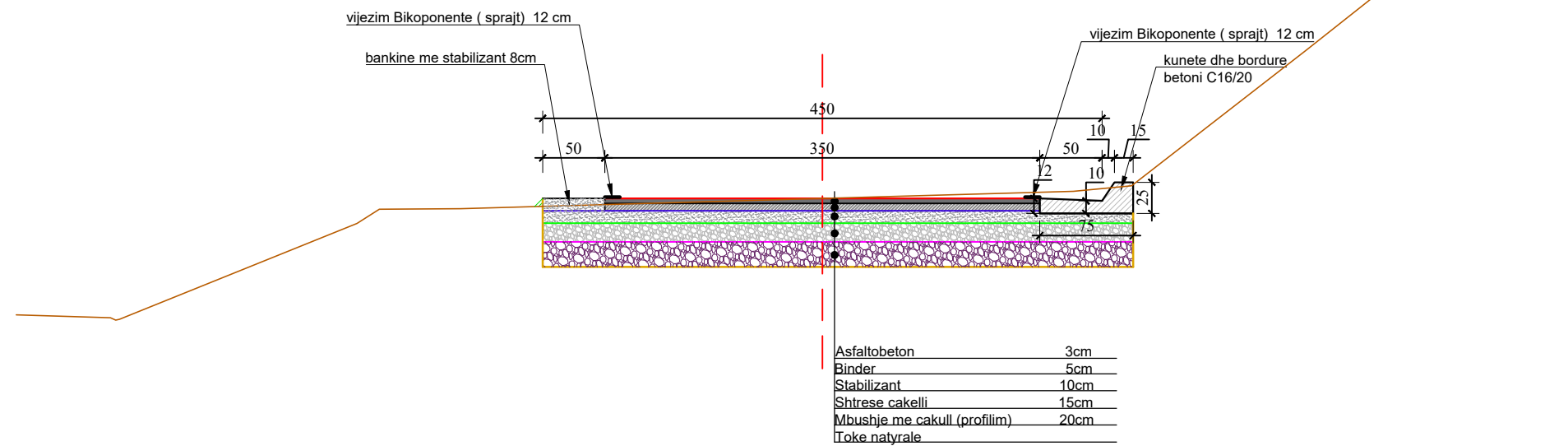
FORMATI A3

PROFILAT TERTHORE TIP SHK. 1:50

Profil Tip 07
Km 1+865.00 - 2+005.00
Km 2+610.00 - 2+630.00



Profil Tip 08
Km 2+382.00 - 2+425.00



BASHKIA LIBRAZHË



ZetaKonsult sh.p.k

Address: Rr. "Myrteza Topi", Nd 18, TIRANE

Cel: +355 (0)69 33 52 077

e-mail: zetakonsultshpk@gmail.com



EMERTIMI I OBJEKTIT:
**"SISTEMIM ASFALTIM I RRUGES SE FSHATIT LIBRAZHË-KATUND
FAZA II"**
(NJESIA ADMINISTRATIVE QENDER)

FAZA E PROJEKTIT :PROJEKT ZBATIMI

EMERTESA E FLETES:
Profilat terthore TIP

SHKALLA Shk:1/50

FLETA -04

Drejtes Projekti: Ing. Gjyladin Polisi

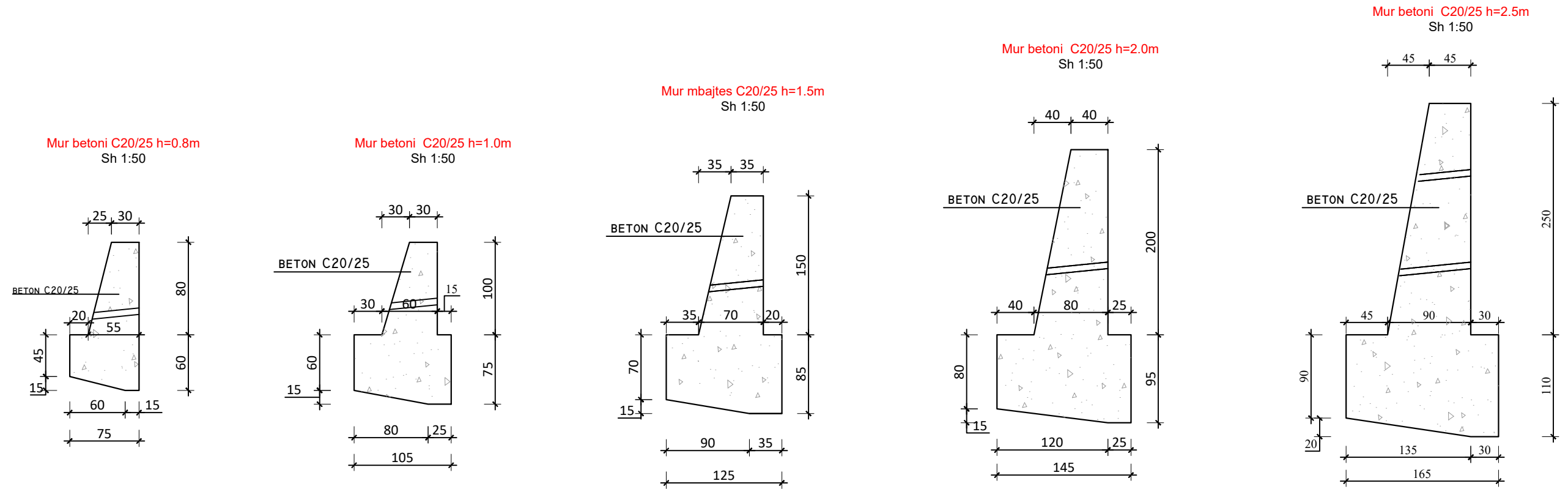
Ing.Ndert.Gjyladin Polisi
Ing.Top. Luan Bregu
Ing. Ndert.Lorenc Hoxha

Ing.Elek. Vladimir Çarka
Ing.Mek.Haxhi Brahimaj
Ing.Gjeodet Andi Shkurti

Dt ___/___/2026

FORMATI A3

PROFILAT TERTHORE TIP SHK. 1:50



BASHKIA LIBRAZHD



ZetaKonsult sh.p.k

Address: Rr. "Myrteza Topi", Nd 18, TIRANE

Cel: +355 (0)69 33 52 077

e-mail: zetakonsultshpk@gmail.com



EMERTIMI I OBJEKTIT:
**"SISTEMIM ASFALTIM I RRUGES SE FSHATIT LIBRAZHD-KATUND
FAZA II"**
(NJESIA ADMINISTRATIVE QENDER)

FAZA E PROJEKTIT :PROJEKT ZBATIMI

EMERTESA E FLETES:
Profilat terthore TIP

SHKALLA Shk: 1/50

FLETA -05

Drejtues Projekti: Ing. Gjyladin Polisi

Ing. Ndert. Gjyladin Polisi
Ing. Top. Luan Bregu
Ing. Ndert. Lorenc Hoxha

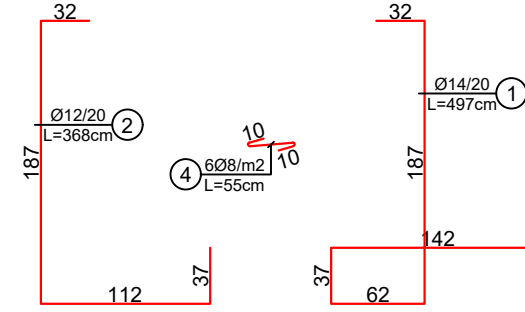
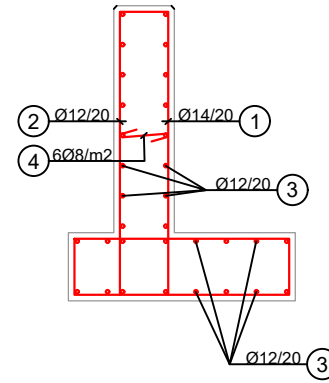
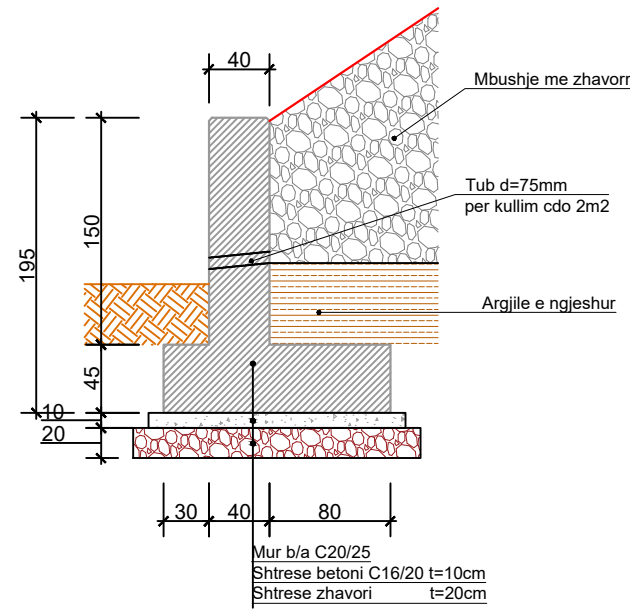
Ing. Elek. Vladimir Çarka
Ing. Mek. Haxhi Brahimaj
Ing. Gjeodet Andi Shkurti

Dt. ___/___/2026

FORMATI A3

PROFILAT TERTHORE TIP SHK. 1:50

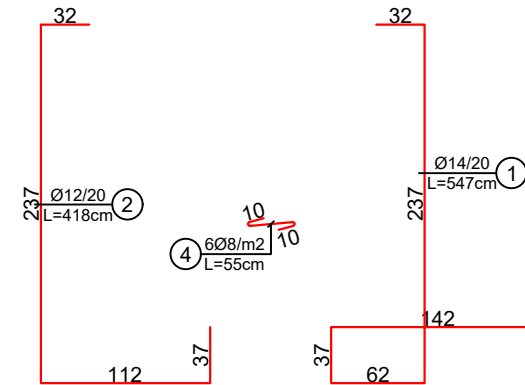
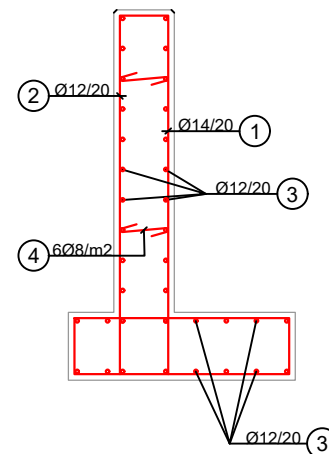
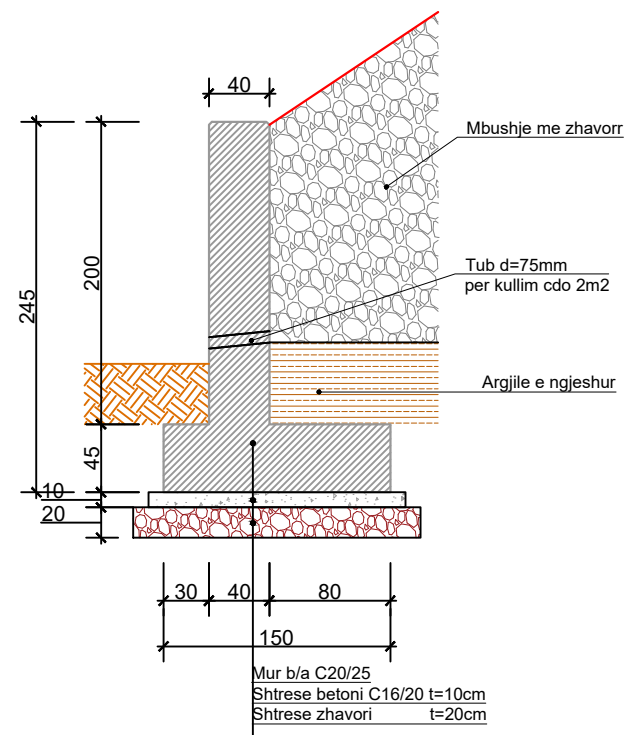
MUR MBAJTES B/A C20/25, h=1.5m
SH: 1/50



ARMIMET I MURIT MBAJTES C20/25, H=1.5m						
Pos./Poz	Ø (mm)	L (cm)	Cope	Ltotal (m)	Wight /Pesh (Kg/m)	Wight /Pesh (kg)
1	14	497	5	24.85	1.208	30.02
2	12	368	5	18.40	0.888	16.34
3	12	100	32	32.00	0.888	28.42
4	6	55	7	3.85	0.222	9.85
ARMIMI PER 1ml (Ton)					0.88	
BETON C20/25 PER 1ml (m ³)					1.27	

- SHENIM:
- Muret jane projektuar:
 - Me beton C20/25,
 - Armatura e hekurit e tipit S-500s.
 - Mbushja mbrapa mureve duhet te behet me material me kend te ferkimit te brendshem Ø<35°.
 - Xhantimi i hekurave do te behet jo me pak se 500.
 - Ne rastet e perdorimit te lartesive ndermjete per permasat e betonit dhe sasine e armatures se hekurit duhet te aplikohen ato te lartesise me te madhe te afert.
 - Largesia nga faqja e betonit deri tek faqja e armatures punuese do te merret 40mm.
 - Faqet e betonit te armuar ne kontakt me dheun duhet te lyhen me tre duar bitum te rrezhte.
 - Te realizohen fuga 4-5 cm cdo 12-15 ml gjatesi muri.
 - Themeli i murit te vendoset ne nje thelesi te atille qe te sigurohet nga reshqilja (Sipas rekomandimeve te Inzhinierit Resident.
 - Permasat e betonit jane dhene ne centimetra(cm).

MUR MBAJTES B/A C20/25, h=2.0m
SH: 1/50



ARMIMET I MURIT MBAJTES C20/25, H=2.0m						
Pos./Poz	Ø (mm)	L (cm)	Cope	Ltotal (m)	Wight /Pesh (Kg/m)	Wight /Pesh (kg)
1	14	547	5	27.35	1.208	33.04
2	12	418	5	20.90	0.888	18.56
3	12	100	36	36.00	0.888	31.97
4	6	55	14	7.70	0.222	1.71
ARMIMI PER 1ml (Ton)					0.89	
BETON C20/25 PER 1ml (m ³)					1.47	

- SHENIM:
- Muret jane projektuar:
 - Me beton C20/25,
 - Armatura e hekurit e tipit S-500s.
 - Mbushja mbrapa mureve duhet te behet me material me kend te ferkimit te brendshem Ø<35°.
 - Xhantimi i hekurave do te behet jo me pak se 500.
 - Ne rastet e perdorimit te lartesive ndermjete per permasat e betonit dhe sasine e armatures se hekurit duhet te aplikohen ato te lartesise me te madhe te afert.
 - Largesia nga faqja e betonit deri tek faqja e armatures punuese do te merret 40mm.
 - Faqet e betonit te armuar ne kontakt me dheun duhet te lyhen me tre duar bitum te rrezhte.
 - Te realizohen fuga 4-5 cm cdo 12-15 ml gjatesi muri.
 - Themeli i murit te vendoset ne nje thelesi te atille qe te sigurohet nga reshqilja (Sipas rekomandimeve te Inzhinierit Resident.
 - Permasat e betonit jane dhene ne centimetra(cm).

BASHKIA LIBRAZHD



ZetaKonsult sh.p.k

Address:Rr."Myrteza Topi",Nd 18, TIRANE

Cel:+355 (0)69 33 52 077

e-mail:zetakonsultshpk@gmail.com



EMERTIMI I OBJEKTIT:
**"SISTEMIM ASFALTIM I RRUGES SE FSHATIT LIBRAZHD-KATUND
FAZA II"**
(NJESIA ADMINISTRATIVE QENDER)

FAZA E PROJEKTIT :PROJEKT ZBATIMI

EMERTESA E FLETES:
Profilat terthore TIP

SHKALLA Shk:1/50

FLETA -06

Drejtesues Projekti: Ing. Gjyladin Polisi

Ing.Ndert.Gjyladin Polisi

Ing.Top. Luan Bregu

Ing. Ndert.Lorenc Hoxha

Ing.Elek. Vladimir Çarka

Ing.Mek.Haxhi Brahimaj

Ing.Gjeodet Andi Shkurti

Dt ___/___/2026

FORMATI A3