

**PROCESVERBAL – Tipi i kontratës - Mall**

**PËR ARGUMENTIMIN DHE MIRATIMIN E SPECIFIKIMEVE TEKNIKE DHE  
KRITEREVE PËR KUALIFIKIM**

*(Ky procesverbal është për efekt publikimi bashkë me dokumentet e tenderit)*

**OBJEKTI I PROCEDURËS:**

**Blerje kosha mbeturinash**

**KODI PËRKATËS NË FJALORIN E PËRBASHKËT TË PROKURIMIT (CPV):**

**Kosha mbeturinash 39224340-3**

**VLERA E FONDIT LIMIT:**

**2 500 000 ( dy milion e pesëqind mijë)lekë pa TVSH dhe 3 000 000 (tremilion) lekë me tvsh.**

Në bazë të nenit 21, pika 2, të Ligjit nr.162/2020 “Për prokurimin publik”, nenit 2, pika 2/c dhe nenit 78, pika 2, të VKM nr. 285, datë 19.05.2021 “Për miratimin e rregullave të prokurimit publik”, autoriteti/enti kontraktor Bashkia Malesi e Madhe ka hartuar procesverbalin për argumentimin dhe miratimin e specifikimeve teknike dhe kriterëve për kualifikim për procedurën e sipërcituar, me përmbajtjen si më poshtë:

**I. KRITERET E VEÇANTA TË KUALIFIKIMIT**

1. Kandidati/ofertuesi duhet të dorëzojë:

*a. Sigurim oferte, sipas Shtojcës ...;*

*b. Formulari përmbledhës i vetdeklarimit*

**Argumentimi:** Kërkesat e mësipërme bazohen në nenet 76, 82 dhe 83 të LPP, nenit 26, të VKM nr. 285, datë 19.05.2021 “Për miratimin e rregullave të prokurimit publik”.

**2. Kandidati/Ofertuesi duhet të dorëzojë:**

**2.1. Përshtatshmëria për të kryer veprimtarinë profesionale (nëse është e aplikueshme):**

---

**Argumentimi:** Kërkesa e mësipërme bazohet në nenin 77, pika 1/a dhe 2, të LPP, nenit 40, pika 5, të VKM nr. 285, datë 19.05.2021 “Për miratimin e rregullave të prokurimit publik”, si dhe nenit .....

*(Shënim: përcaktoni nëse është rasti, aktin konkret ligjor ose nënligjor që parashikon plotësimin e ndonjë kërkesë specifike për ushtrimin e veprimtarisë profesionale që lidhet me objektin e prokurimit).*

## **2.2. Kapaciteti ekonomik dhe financiar:**

2.2.1. Për të provuar kapacitetet financiare dhe ekonomike, operatorët ekonomikë duhet të paraqesin vërtetim për xhiron vjetore për vitet financiare 2023- 2024 - 2025, ku vlera e xhiros për të paktën një nga vitet e periudhës së kërkuar duhet të jetë jo më e vogël se 40 % e vlerës së fondit limit të kontratës që po prokurohet. (Kjo kërkesë do të konsiderohet e përmbushur nëse Operatori ekonomik arrin vlerën e xhiros minimale në të paktën një vit të periudhës së kërkuar nga Autoriteti Kontraktor).

Argumentimi: Kërkesa e mësipërme është përcaktuar bazuar në vlerën e fondit limit të kësaj procedure, si dhe bazuar në nenin 77, pika 3, e LPP, si dhe nenin 43, të VKM nr. 285, datë 19.05.2021 “Për miratimin e rregullave të prokurimit publik”. Me anë të këtij kriteri kërkohet që operatorët ekonomikë të dëshmojnë që kanë përvojë dhe aftësi zbatuese në lidhje me natyrën dhe vlerën e kontratës, prandaj është kërkuar që shërbimet e mëparshme të ngjashme të jenë në vlerën jo më e vogël se vlera e fondit limit.

2.2.2. Kopje të vërtetuara të bilanceve vjetore të tre viteve të fundit (2023- 2024 - 2025) të paraqitur pranë autoriteteve përkatëse tatimore , të konfirmuara nga ky autoritet që të tregojnë raportet midis aktivitet dhe pasivitet . Shenim: Ne respektim të VKM nr. 285, date 19.05.2021 ” Per miratimin e rregullave të prokurimit publik”, neni 43, pika 4, kjo kërkesë do të konsiderohet e përmbushur nëse dy bilancet e njëpasnjëshme nuk kanë raport negativ ndërmjet aktivitet dhe pasivitet.

**Argumentimi:** Kërkesa e mësipërme është përcaktuar bazuar në nenin 77, pika 3, e LPP, si dhe nenin 43, pika 4, të VKM nr. 285, datë 19.05.2021 “Për miratimin e rregullave të prokurimit publik”, janë vendosur kriteret e mësipërme, për të vërtetuar se operatorët ekonomikë zotërojnë kapacitetet ekonomike e financiare për të përmbushur kontratën me sukses.

### **Aftësitë teknike dhe profesionale:**

**2.3.1** Për të provuar përvojën e mëparshme ofertuesi duhet të dorëzojë:

Përvojë e suksesshme në realizimin e të paktën:

Operatori ekonomik duhet të paraqesë dëshmi për furnizimet e mëparshme, të ngjashme, të kryera gjatë 3 (tre) viteve të fundit, nga data e shpalljes së njoftimit të kontratës, në vlerën jo më pak se 20% e vlerës së fondit limit. Këto furnizime të mëparshme, të ngjashme, duhet të vërtetohen me dokumentacionin si më poshtë:

- Si dëshmi për përvojën e mëparshme, OE duhet të paraqesë vërtetime të lëshuara nga një ent publik, për përmbushjen me sukses të kontratës, ku të shënohen vlera, afati i përfundimit të kontratës dhe fatura tatimore të shitjes të deklaruara në organet tatimore, të plotësuara sipas kërkesave të legjislacionit në fuqi, ku shënohen datat, shumat dhe sasi të mallrave të furnizuara (sipas shtojcës nr.9).
- Në rastin e përvojës së mëparshme të realizuar me sektorin privat, si dëshmi pranohen vetëm fatura tatimore të shitjes, të plotësuara sipas kërkesave të legjislacionit në fuqi, dhe të deklaruara në organet tatimore, ku shënohen datat, shumat dhe sasi të mallrave të furnizuara.

Argumentimi: Kërkesa e mësipërme është përcaktuar bazuar në nenin 77 të ligjit nr. 162, datë 23.12.2020 “Për prokurimin publik” dhe nenin 41 të VKM nr. 285, datë 19.05.2021 “Për miratimin e

Rregullave të Prokurimit Publik”. Me anë të këtij kriteri kërkohet që operatorët ekonomikë të dëshmojnë që kanë përvojën e nevojshme për të zbatuar kontratën, prandaj është kërkuar që shërbimet e mëparshme të ngjashme të jenë në vlerën jo më pak se 20% të vlerës së fondit limit, që është brenda vlerës kufi të përcaktuar në nenin e sipërcituar.

2.3.2. Operatorët ekonomik duhet të disponojnë certifikatat e mëposhtme :

- **ISO 9001: 2015 “Certifikate per sistemimin e menaxhimit te Cilesise”** ne perputhje me objektin e prokurimit, te përditësuar (e vlefshme dhe e lëshuar nga një organ i vlerësimit të konformitetit, i akredituar nga organizmi kombëtar i akreditimit ose organizma ndërkombëtarë akreditues, të njohur nga Republika e Shqipërisë).

**Argumentim:** Kërkesat e mësipërme janë përcaktuar bazuar në nenin 79, të ligjit nr.162/2020, datë 23.12.2020 “Për prokurimin publik” dhe nenin 44 të VKM nr.285, datë 19.05.2021 “Për miratimin e Rregullave të Prokurimit Publik”.

Me anë të këtij kriteri kërkohet që operatorët ekonomikë të dëshmojnë që si kompani kanë kualifikimet/certifikimet e duhura organizative dhe operationale të nevojshme për të zbatuar kontratën. Përbushja e standartit ISO 9001:2015 ose ekuivalent është thelbësore, dhe siguron menaxhimin e cilësisë së shërbimeve që kategorizohen në kontratë. Ky lloj certifikimi garanton Autoritetin Kontraktor se Operatori Ekonomik ka të implementuar një sistem menaxhimi të cilësisë për shërbimet e ofruara dhe zbatimin e kontratës në tërësi e rrjedhimisht dhe përbushjen e saj sipas të gjitha standarteve të cilësisë.

**2.3.3.** Operatori ekonomik, duhet të disponojë një kamion me vinc me kapacitet bartes te pakten 3.5 ton per transportin e mallrave, të cilin duhet t’u ketë në pronësi ose me qira.

Per kete duhet të paraqitet dokumenti që vërteton regjistrimin e mjetit: Leje qakullimi, siguracion, kolaudim, taksa, Certifikate/licence per transport mallrash (per te tretet, ne rastin kur mjete eshte marre me qira).

(Kjo kerkese do te konsiderohet e permbushur gjate fazes se ofertimit me plotesimin e formularit te vetedeklarimit. Operatori ekonomik i kualifikuar i pari duhet te paraqese perpara publikimit te njoftimit te fituesit dhe fillimit te afatit te ankimimit dokumentin e deklaruar si më lart).

**Argumentimi:** Në bazë të pikës 4, të nenit të 77, të ligjit nr. 162, datë 23.12.2020 “Për prokurimin publik” dhe nenit 39, pika 6/d, të VKM nr. 285, datë 19.05.2021 “Për miratimin e Rregullave të Prokurimit Publik”, me anë të këtij kriteri kërkohet që operatorët ekonomikë të dëshmojnë që kanë mjetet e pajisjet teknike, të nevojshme për ekzekutimin e objektit të prokurimit, që ka në dispozicion apo që mund t’i vihen në dispozicion operatorit ekonomik për të përbushur kontratën.

Kamioni me vinc eshte kerkuar per te garantuar realizimin e kontrates pasi nevojitet transporti i mallit te kerkuar deri ne ambientet e magazinave te Bashkise Malesi e Madhe si dhe shkarkimi i ketij malli me ane te vincit.

2.3.4. Operatori ekonomik, duhet të disponojë te pakten 3 (tre )punonjes,njëri prej të cilëve të jetë shofer.

Per ket dhet te paraqiten kontratat e punes.

Per punonjesin shofer duhet te paraqitete edhe lejdrejtimi per mjetin sipas pikes 2.3.3.

(Kjo kerkese do te konsiderohet e permbushur gjate fazes se ofertimit me plotesimin e formularit te vetedeklarimit. Operatori ekonomik i kualifikuar i pari duhet te paraqese perpara publikimit te njoftimit te fituesit dhe fillimit te afatit te ankimimit dokumentin e deklaruar si më lart).

**Argumentim:** Në bazë të pikës 4, të nenit të 77, të ligjit nr. 162, datë 23.12.2020 “Për prokurimin publik” dhe nenit 40, pika 5/b/c, të VKM nr.285, datë 19.05.2021 “Për miratimin e Rregullave të Prokurimit Publik”, me anë të këtij kriteri kërkohet që operatorët ekonomikë të dëshmojnë që kanë personelin e nevojshëm të kualifikuar për realizimin me sukses të objektit të prokurimit dhe/ose komponentët e tij. Konkretisht:

1 shofer- i nevojshem per drejtimin e mjetit Kamion me vinc.

2 punonjes te tjere te cilet nevojiten per ngarkuar e shkarkuar mallrat objekt prokurimi.

2.3.5. Operatoret ekonomike ofertues ne kete procedure, duhet te paraqesin prane Bashkise Malesi e Madhe , ne ditën dhe oren e percaktuar per hapjen e ofertave, nga 1 (Nje) muster te mallit objekt prokurimi.

Mos paraqitja e mostrave sipas kushteve te mesiperme, perben shkak per skualifikim.

**Argumentimi:** Kërkesa e mësipërme është përcaktuar bazuar në nenin 40, pika 6/a të VKM nr. 285, datë 19.05.2021 “Për miratimin e Rregullave të Prokurimit Publik”, me qëllim verifikimin në vend të mallit objekt prokurimi. Duke qene se keto mallra jane specifike dhe kane nej rendesi te vecante per AK, kerkohet qe te verifikohen saktesisht te dhenat e mallrave me te cilat operatoret ekonomike marrin persiper te furnizojne AK.

2.3.6.Operatori ekonomik ofertues duhet të paraqesë një deklaratë origjinale se mallrat e ofruar janë në përputhje me standardet ndërkombëtare përkatëse të dhëna në specifikimet teknike të mallrave.

**Argumentimi:** Kërkesa e mësipërme është përcaktuar bazuar në nenin 40, pika 8 të VKM nr. 285, datë 19.05.2021 “Për miratimin e Rregullave të Prokurimit Publik”. Kjo kerkese shikohet e arsyeshme duke marre parasysh natyren e mallit qe prokurohet dhe per te garantuar AK qe ne khen e vleresimit se povlereson pikerisht mallrat sipas specifikimeve te kerkuara..

2.3.7 Operatori ekonomik ofertues nëse nuk është prodhues duhet të paraqesë Autorizim të prodhuesit/Distributorit të autorizuar për mallin e kërkuar. Autorizimi duhet të përmbajë të dhëna të plota të prodhuesit si: telefon, fax, e-mail, website, kjo e nevojshme për Autoritetin Kontraktor në rast verifikimi nga ana e tij. Në rast se do të paraqitet autorizim distributori operatori ekonomik ta vertetoj këtë duke paraqitur kontratë premtimi, letër angazhimi/akt-marreveshje lidhur mes Kompanisë prodhuese dhe Distributorit të autorizuar.

**Argumentimi:** Ky kriter është në përputhje me nenin 77, pika 4, të Ligjit Nr. 162/2020, datë 23.12.2020 “Për prokurimin publik” dhe pikën 5 dhe 6, të nenit 40, të VKM Nr. 285, datë 19.05.2021 “Për miratimin e rregullave të prokurimit publik”. Gjithashtu, Autorizimi i prodhuesit është një dokument i rëndësishëm, pasi përveçse tregon kanalën zyrtar të origjinës së mallrave/liçensimeve specifike që kërkohen në këtë prokurim, i garanton gjithashtu AK se ofertuesi është i autorizuar edhe nga pikëpamja territoriale (pra për Shqipërinë) për ofrimin tek AK të këtyre produkteve. Kjo garanci lidhet njëkohësisht edhe me treguesit cilësorë të produkteve që kërkohen të blihen e që janë prodhuar/krijuar sipas standardeve më të larta nga prodhues të zyrtarizuar.

## **II. Argumentimi i specifikimeve teknike**

*Shënim: Përcaktoni specifikimet teknike, për mallrat objekt prokurimi, të cilat duhet të përshkruajnë minimumin ose tërësinë e elementeve më të rëndësishme përbërëse, që garantojnë cilësinë e kërkuar, dhe që i vlerëson mallrat si të pranueshme për funksionet e kërkuara, në përputhje me parashikimet e nenit 4, pika 38/b dhe nenit 36, të LPP, si dhe nenit 40, pika 2, të VKM nr. 285, datë 19.05.2021, “Për miratimin e rregullave të prokurimit publik”, duke argumentuar çdo kërkesë funksionale ose*

**performance, apo/dhe çdo standard të kërkuar, ku çdo referencë duhet të shoqërohet nga fjalët “ose ekuivalenti i tij/saj”.**

*Kujdes: Në specifikimet teknike, nëse nuk e justifikon objekti i kontratës, nuk duhet të përmendet asnjë markë prodhimi ose burim specifik apo proces i veçantë, që karakterizon produktet ose shërbimet e ofruara nga një operator ekonomik specifik apo asnjë markë tregtare, patentë, tipi ose origjinë apo prodhim specifik, me qëllim favorizimin ose eliminimin e disa sipërmarrjeve ose produkteve. Një gjë e tillë lejohet vetëm në raste përjashtimore kur nuk ekziston një mënyrë e mjaftueshme, e saktë apo e kuptueshme e përshkrimit të objektit të kontratës, sipas pikës 3 të nenit 36, të LPP. Referime të tilla duhet të shoqërohen nga fjalët “ose ekuivalente”.*

#### **Skicimet, parametrat teknik:**

#### **Specifikimi i Materialeve:**

Specifikimet teknike për blerjen e koshave 1100 L ose 1.1 m<sup>3</sup> janë si më poshte:

#### **Konteniere 1100 L**

Cilësia e kazanëve metalike të zinkuar 1100 litrash duhet të jetë e tillë që të lejojë jetëgjatësi nën një përdorim intensiv dhe t'i bëjë ballë kushteve ekstreme klimaterike, kimikateve, goditjeve, gërryerjes dhe zjarrit. Kazanët duhet të jenë lehtësisht të riparueshëm dhe të mund të saldohen (trupit, rrotat).

Sistemi ngritës i përshtatshëm për një mjet teknologjik. Ky sistem do të jetë i njëjtë me sistemin aktual me të cilët janë të pajisur kazanët që përdor Bashkia. Bashkëlidhur fotot 1 që tregojnë shembuj të kazanit që kërkohet.

- Kontenieri duhet të jetë i pajisur me sistem kullimi në pjesën e poshtme për derdhjen e lëngjeve të grumbulluar nga mbetjet apo gjatë larjes së kontenierit;
- Kontenieri duhet të jetë në gjendje të durojë kushtet klimaterike të ndryshme, për të gjithë përbërësit, dhe temperatura nga -20°C deri +50°C;
- Kontenieri do të ketë të stampuar në trupin e kazanit mbishkrimin “BASHKIA Malesi e Madhe”.
- Shiritat fosforeshentë në trupin e kontenierit.

#### **Periudha e garancisë minimumi 1 vit**

Të dhënat dhe kriteret teknike të koshit (kontenierit) 1100 litërsh edhe në përputhje me standardet europiane EN-840.

Sipas Figurës 2 si më poshtë të dhënat

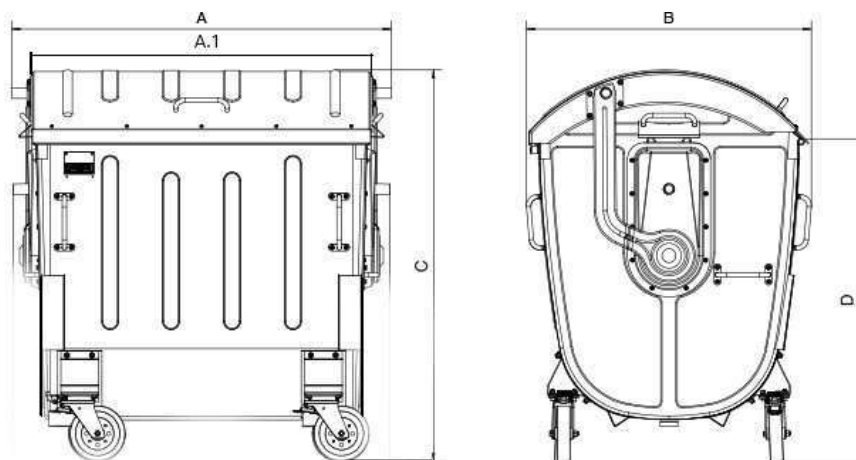
Gjatesia A	1370 mm ± 10
Gjatesia A.1	1275 mm max
Gjeresia B	1115 mm max

Lartesia C	1470 mm max
Lartesia D	860 mm min ; 1290 mm max
Kapaciteti	1100 litra
Pesha	148 kg max
Materiali i trupit te kontanierit	Llamarine e pastër d=1.5-2 mm
Materiali i i trupit të kontenierit Lloji i celikut	C,0361 dhe C,0146 ose me kualitativ
Materiali i kapakut te kontanierit	llamarinë e pastruar d=1.5mm
Forma kapakut	I harkuar me sustë me gomë mbi vijën dhe mekanizmi për përshtatjen. Kontenieri të ketë ekstra përforsim te bazës së rrotës,e cila eshte i ngjitur tek kontenieri.
Numëri i dorezave për ngritje	Dy anësore majtas dhe djathtas.
Numëri i dorezave për hapjen e kapakut	dy anash dy majtas dy djathtas
Numri i rrotave	4 rrota
Dimensioni i rrotave me gomë	ø=200 mm me gome mishi
Aksi i rrotave	Me kuzhineta
Levizshmeria e rrotave	360 grade
Fuqia e mbajtjes se peshes se rrotave	800 kg
Sistemi i rrotave	Me mekanizem frenimi te dy rrotave para Rrotat jane te nderuara me çelik të galvanizuar në qendër dhe unazë gome rezistente në pjesën e kontaktit me tokën.
Kualiteti i mbrojtjes	99.99% heqja e ndryshkut zinkimi i kontinierit 100% e trupit me te gjitha aksesoret.
Lyerja me bojë	100% e kapakut
Zinkimi i kontenierit	100 % e trupit me të gjitha aksesoret

Figura 1



Figura 2 ( përmasat )



*Keto specifikme teknike jane ne perputhje me kerkesat e sektorit perkates per menaxhimin e mbetjeve dhe jane vendosur ne perputhje me parapetrat teknike qe ndiqen ne Republiken e Shqiperise per menaxhimin e mbetjeve.*

*Permasat dhe lloji i materialit i korrespondon atyre te pranuar ne te gjithe territorin e RSH dhe qe i pershtaten edhe makinerive qe bejne edhe sherbimin e pastrimit te mbetjeve.*