

Rezervuar septik me dy dhoma dekantimi

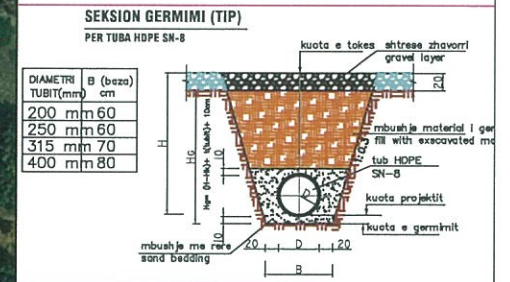
Linja 1

Linja 2

Kalim nën ure me HD 2.5m

Linja 3

Pusete Ekzistuese



Legend / Legjende :

- Linja 1
- Linja 2
- Linja 3
- Rezervuar Septik
- M Pusete K.U.Z.
- Ndertese
- Rruge Egzistuese

Investitor :
BASHKIA KLOS
SISTEMIN I KANALEVE TE UJRAVE TE ZEZA KUZ DHE UJRAVE TE BARDHA KUB, TROTUARE DHE NDRICIM NE RRUJET, "RIZA BEG CELA" DHE "MURAT BASHA", NJESIA ADMINTRATIVE KLOS

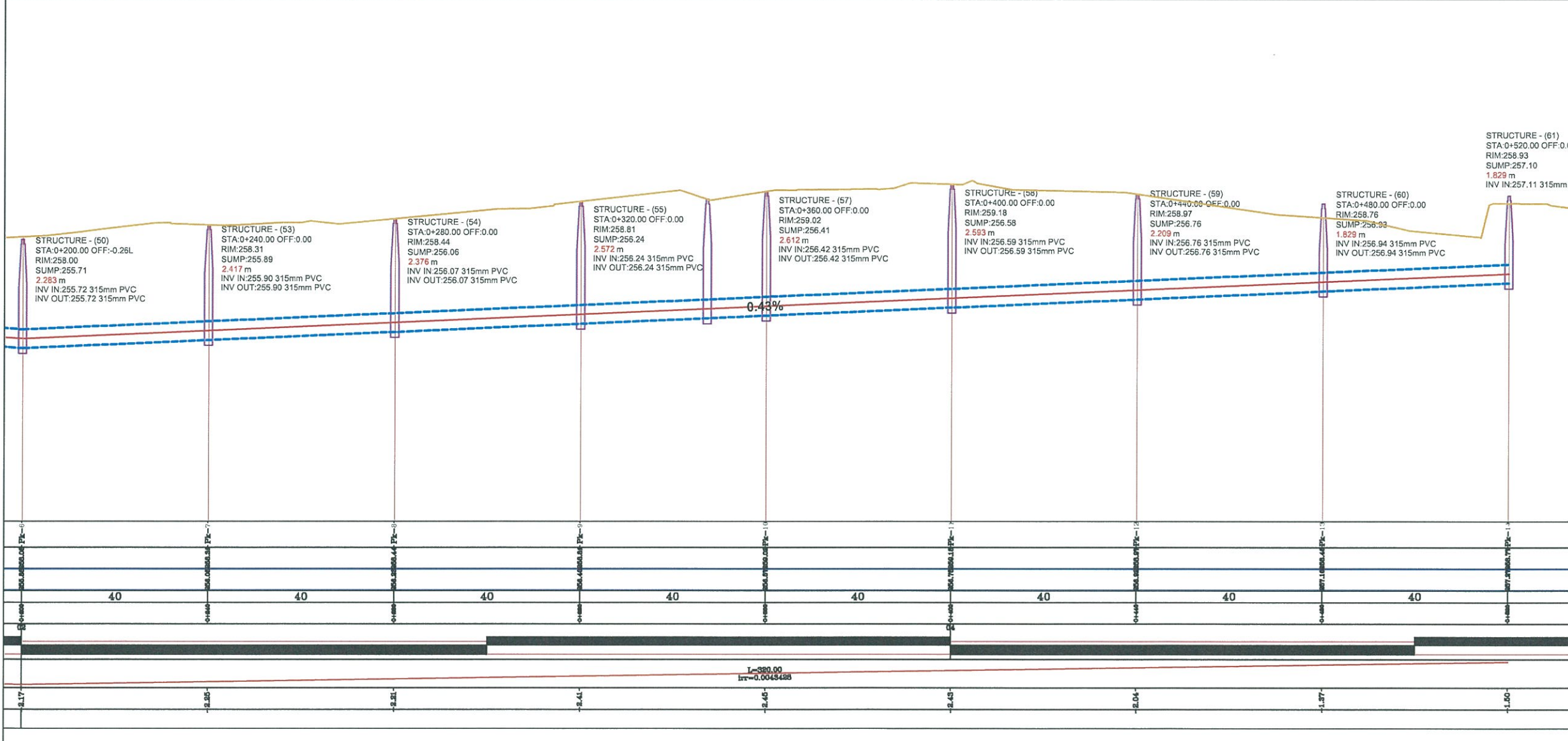
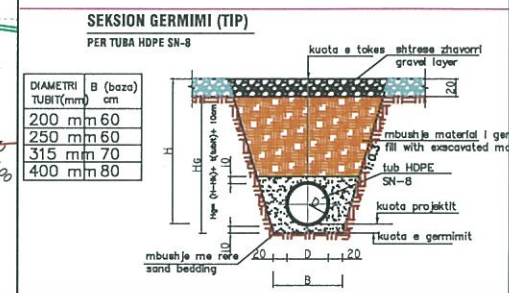
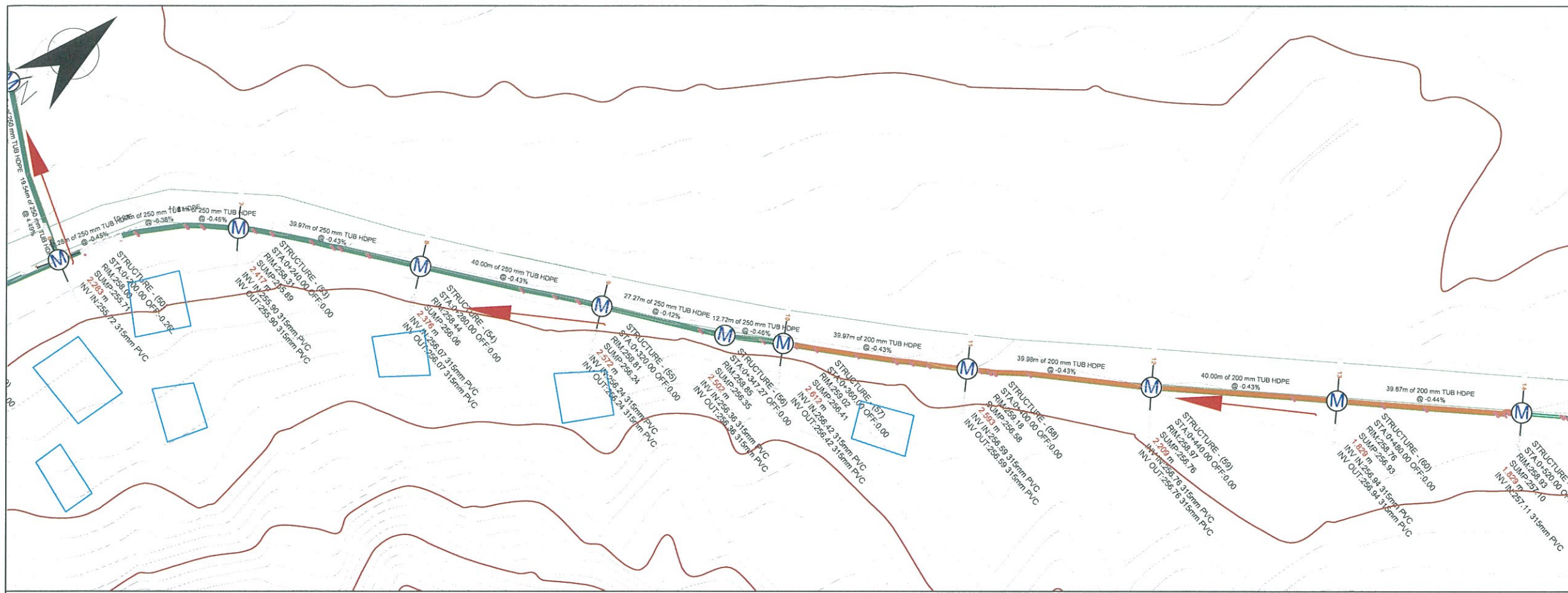
Planimetri e Pergjithshme

Planimetri & Ortofoto

Rishikuar	Date	Pergatiti	Kontrolloi
		Emri... Firma... Ing. B. Deda	Emri... Firma... Ing. E. Tiedhod
		Ing. A. Deda	
		Ing. M. Kamlika	
Final		Ing. D. Traci	

Konsulenti: **DERBI-E**

Kodi i vizatimit: Shkalla: 1:2500 Formati: A3



- Legend / Legjende :**
- Izoipse
 - Stacion Pompimi
 - Pusete K.U.Z.
 - Ndertese
 - Rruge Egzistuese
 - Tub 200mm HDPE
 - Tub 250mm HDPE
 - Tub 315mm HDPE
 - Tub 400mm HDPE

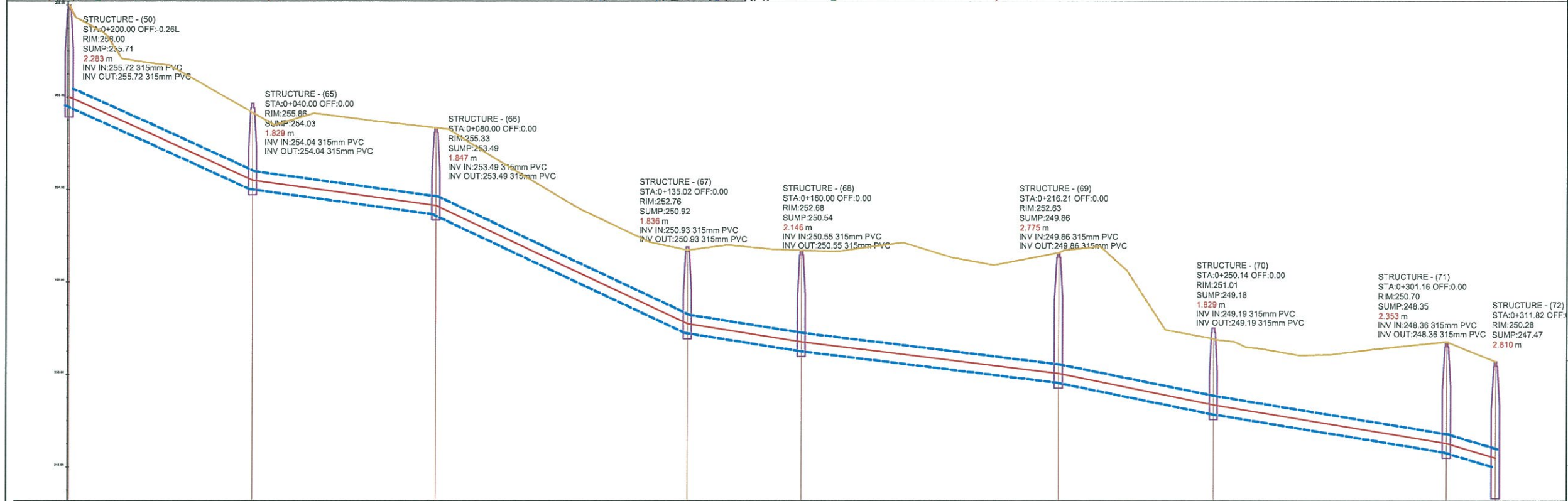
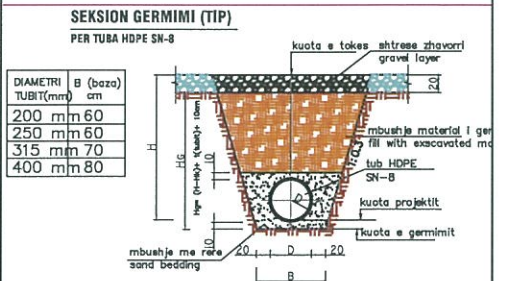
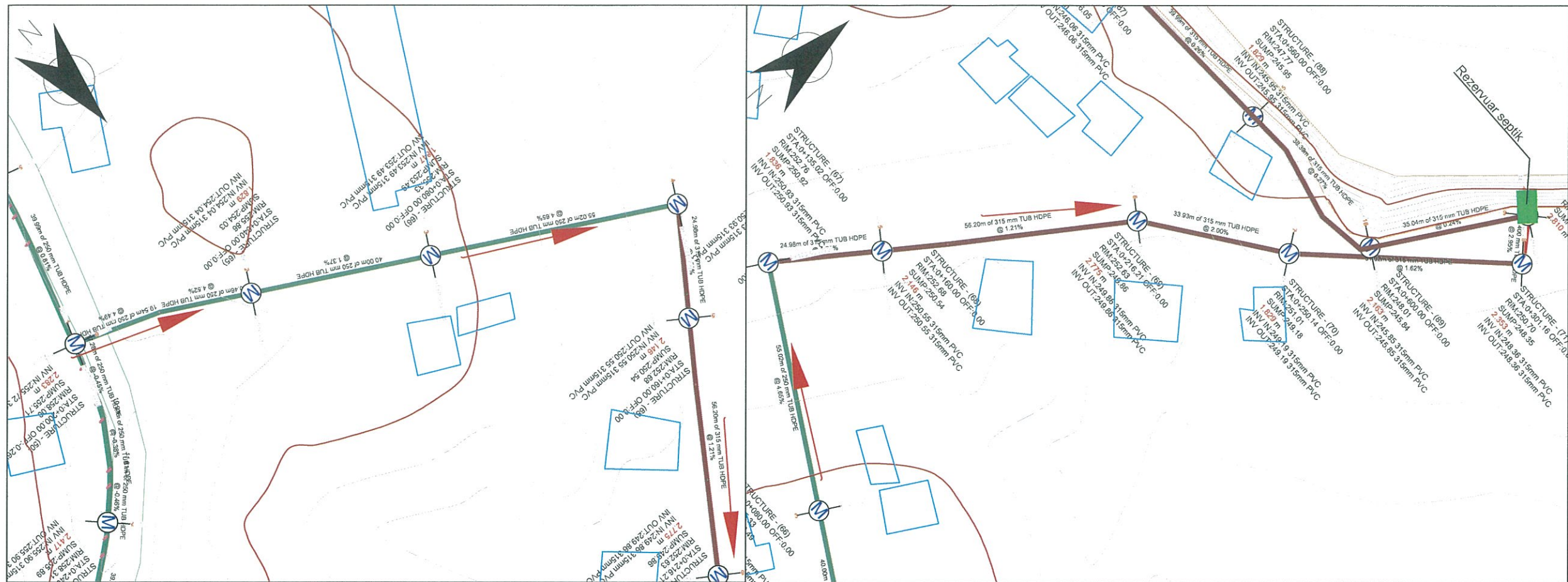
Investitor :
BASHKIA KLOS
SISTEMIN I KANALEVE TE UJRAVE TE ZEZA KUZ DHE UJRAVE TE BARDHA KUB,TROTUAERE DHE NDRICIM NE RRUGET,"RIZA BEG CELA" DHE "MURAT BASHA", NJESIA ADMINTRATIVE KLOS

Planimetri & Gjatesor KUZ

Linja 1

Rishikuar	Date	Pergatiti	Kontrolloi
		Emri... Firma... Ing. Edmond Teedhori Ing. Arhala Dedja Ing. Mehmet Ramilja Ing. Doran Topci	Emri... Firma...
Final	2021		Miratoi
Konsulentit:			
Kodi i vizatimit	Shkalla	Formati	A 3

1:1000



Legend / Legjende :

- Izoipse
- Stacion Pompimi
- Pusete K.U.Z.
- Ndertese
- Rruge Egzistuese
- Tub 200mm HDPE
- Tub 250mm HDPE
- Tub 315mm HDPE
- Tub 400mm HDPE

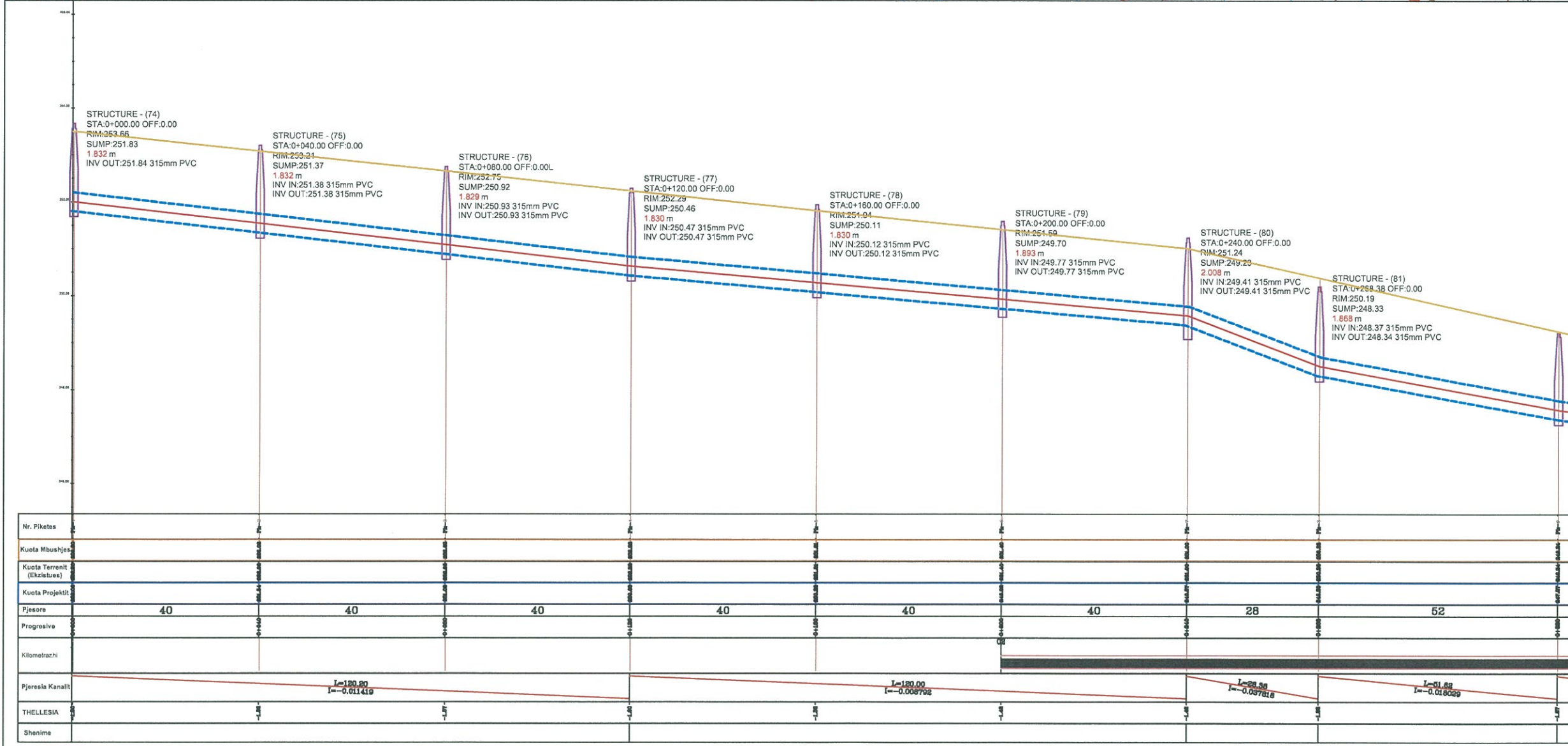
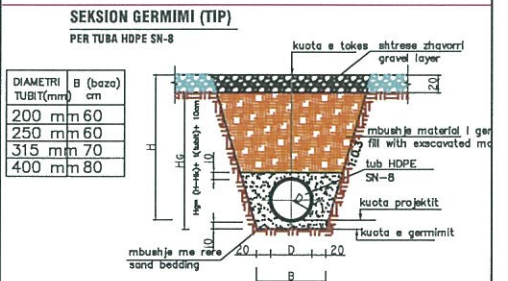
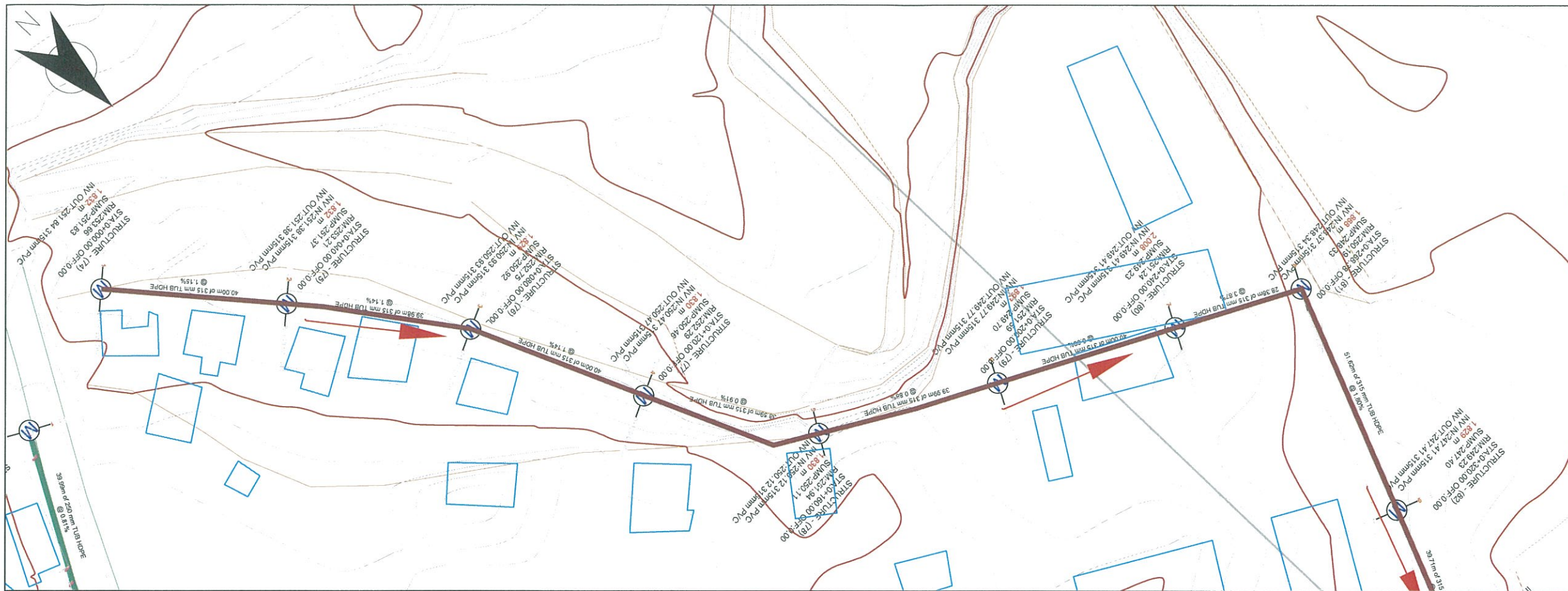
Investitor :
BASHKIA KLOS
SISTEMIN I KANALEVE TE UJRAVE TE ZEZA KUZ DHE UJRAVE TE BARDHA KUB, TROTUARE DHE NDRICIM NE RRUJET, "RIZA BEG CELA" DHE "MURAT BASHA", NJESIA ADMINISTRATIVE KLOS

Planimetri & Gjatesor KUZ
Linja 2

Nr. Piketes	Kuota Mbushjes	Kuota Terrenit (Eksistues)	Kuota Projektit	Pjesore	Progressive	Kilometrazi	Pjeresia Kanalit	THELLESIA	Shenime
1				40	0+00		$I = -0.046046$		
2				40	0+40		$I = -0.018668$		
3				55	0+80		$I = -0.046817$		
4				25	1+05		$I = -0.018668$		
5				56	1+30		$I = -0.018104$		
6				34	1+65		$I = -0.018971$		
7				51	2+00		$I = -0.018640$		
8				11	2+10		$I = -0.028268$		

Rishikuar	Date	Pergatiti	Kontrolloi
		Emri... Firma... Ing. Bexhet Dajja Ing. Edmond Teodorhi Ing. Axhena Dajja Ing. Mehmet Samirka Ing. Dorian Troci	Emri... Firma...
Final	2021		
Konsulenti:			Miratoi
Kodi i vizatimit	Shkalla	Formati	A 3

1:1000



Legend / Legjende :

- Izoipse
- Stacion Pompimi
- Pusete K.U.Z.
- Ndertese
- Rruge Egzistuese
- Tub 200mm HDPE
- Tub 250mm HDPE
- Tub 315mm HDPE
- Tub 400mm HDPE

Investitor :
BASHKIA KLOS
SISTEMIN I KANALEVE TE UJRAVE TE ZEZA KUZ DHE UJRAVE TE BARDHA KUB, TROTUAERE DHE NDRICIM NE RRUJET, "RIZA BEG CELA" DHE "MURAT BASHA", NJESIA ADMINTRATIVE KLOS

Planimetri & Gjatesor KUZ

Linja 3

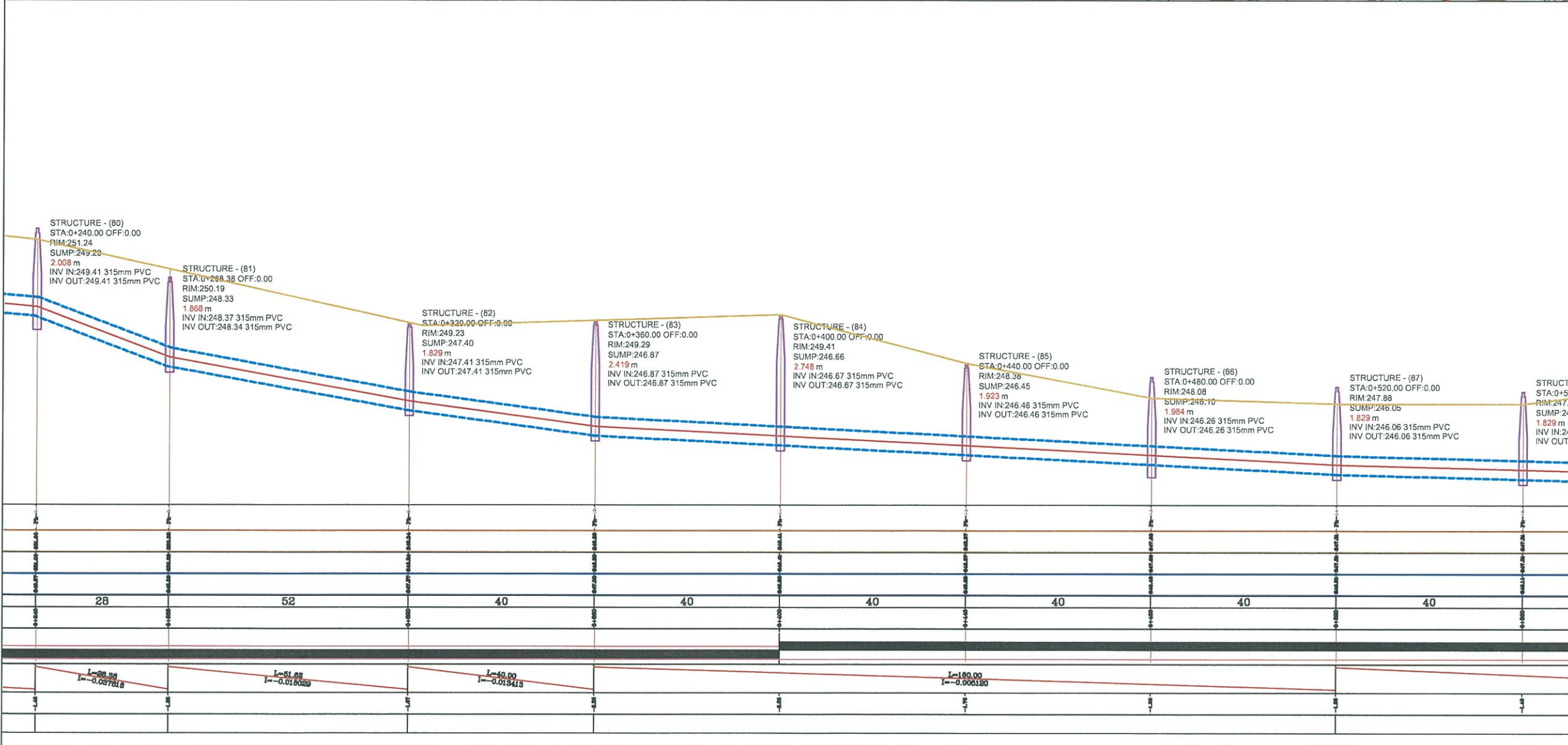
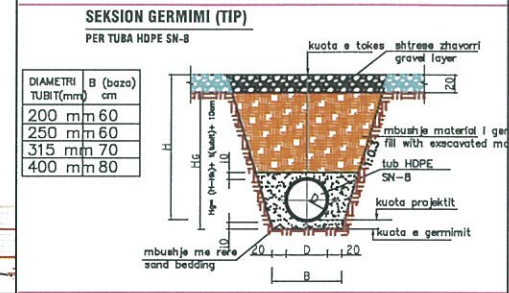
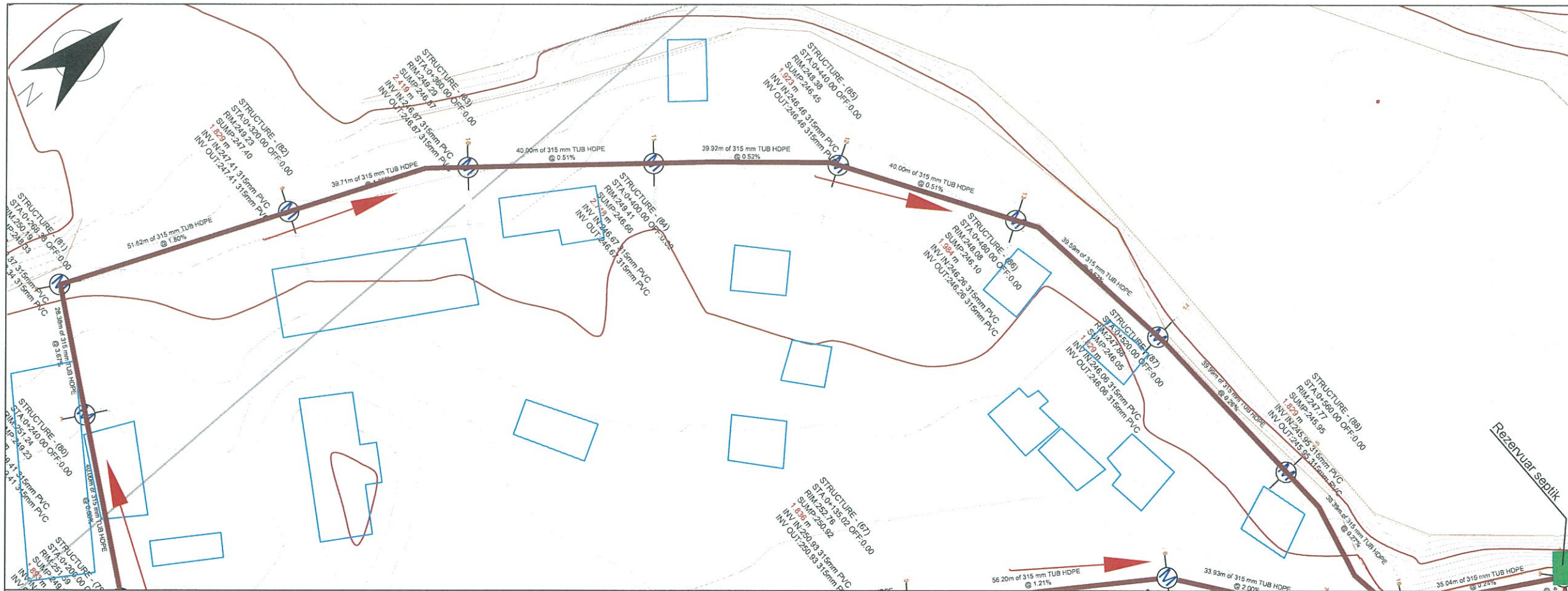
Rishikuar	Date	Pergatiti	Kontrolloi
		Emri... Firma...	Emri... Firma...
		Ing. Bexhet Dedja	
		Ing. Edmond Teodhori	
		Ing. Axhela Dedja	
		Ing. Mehmet Ramlika	
		Ing. Dorian Troci	

Final 2021

Konsulentit: **DERBI-E**

Kodi i vizatimit: Shkalla: Formati: A3

1:1000



- Legend / Legjende :
- Izoipse
 - Stacion Pompimi
 - Pusete K.U.Z.
 - Ndertese
 - Rruge Egzistuese
 - Tub 200mm HDPE
 - Tub 250mm HDPE
 - Tub 315mm HDPE
 - Tub 400mm HDPE

Investitor :
BASHKIA KLOS
SISTEMIN I KANALEVE TE UJRAVE TE ZEZA KUZ DHE UJRAVE TE BARDHA KUB, TROTUAERE DHE NDRICIM NE RRUGET, "RIZA BEG CELA" DHE "MURAT BASHA", NJESIA ADMINISTRATIVE KLOS

Planimetri & Gjatesor KUZ

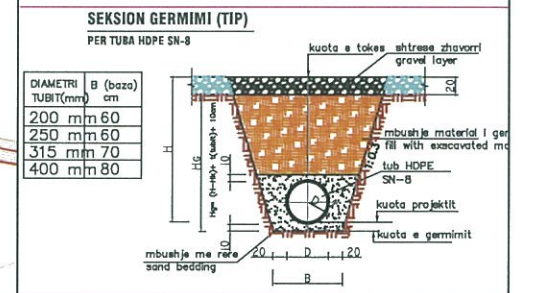
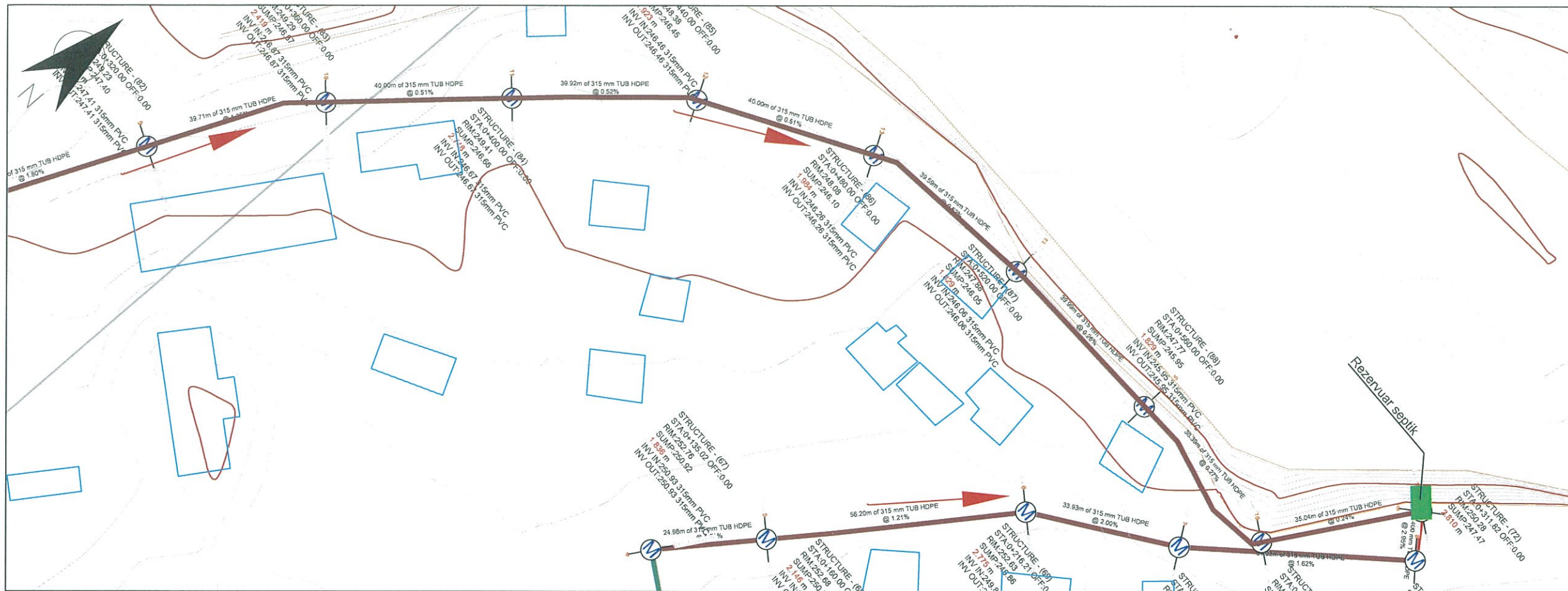
Linja 3

Rishikuar	Date	Pergatiti	Kontrolloi
		Emri... Firma...	Emri... Firma...
		Ing. Bexhet Dodja	
		Ing. Edmond Teodhori	
		Ing. Axhela Dodja	
		Ing. Mehmet Ramlika	
Final	2021	Ing. Dorian Troci	

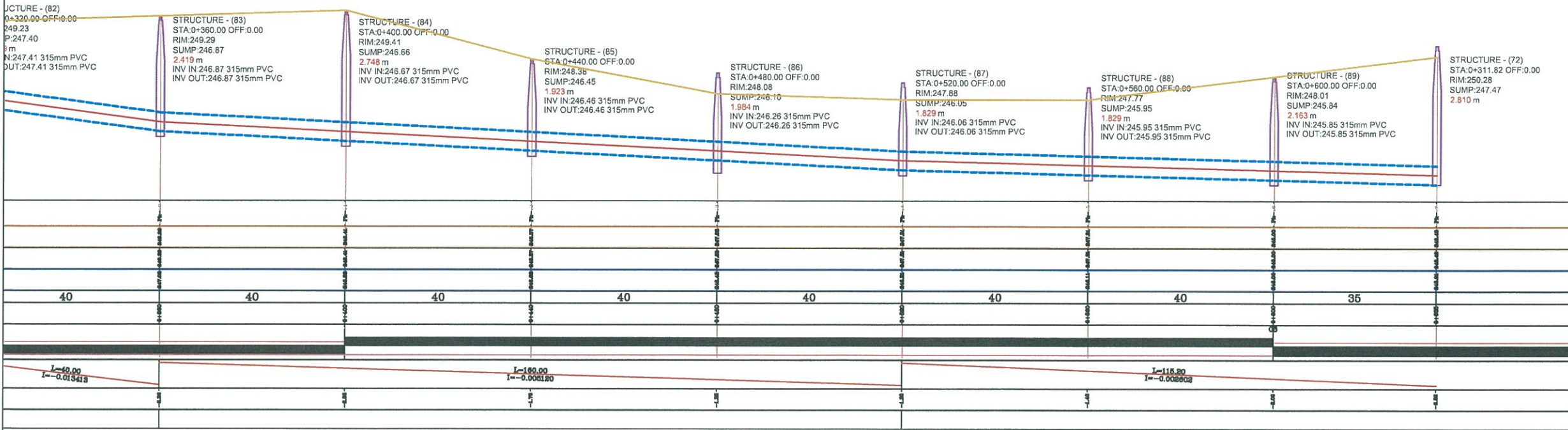
Konsulent: **DERBI-E** Miratoi

Kodi i vizatimit: Shkalla: Formati: A 3

1:1000



- Legend / Legjende :**
- Izoipse
 - Stacion Pompimi
 - Pusete K.U.Z.
 - Ndertese
 - Rruge Egzistuese
 - Tub 200mm HDPE
 - Tub 250mm HDPE
 - Tub 315mm HDPE
 - Tub 400mm HDPE



Investitor :
BASHKIA KLOS
SISTEMIN I KANALEVE TE UJRAVE TE ZEZA KUZ DHE UJRAVE TE BARDHA KUB, TROTUAERE DHE NDRICIM NE RRUJET, "RIZA BEG CELA" DHE "MURAT BASHA", NJESIA ADMINISTRATIVE KLOS

Planimetri & Gjatesor KUZ

Linja 3

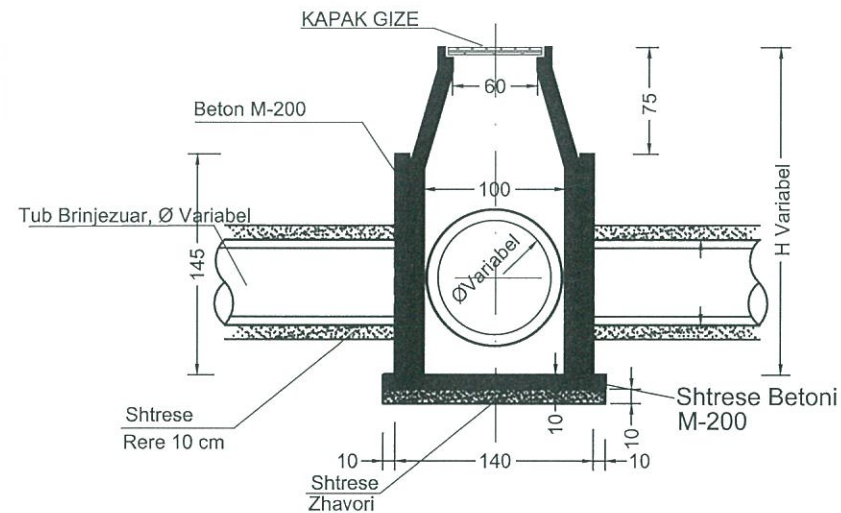
Rishikuar	Date	Pergatiti	Kontrolloi
		Emri... Firma... Ing. Bexhjet Dedja Ing. Edmond Teodoroni Ing. Axhela Dedja Ing. Mehmet Ramlika	Emri... Firma...
Final	2021	Ing. Donian Troci	Miratoi

Konsulentit: **DERBI-E**

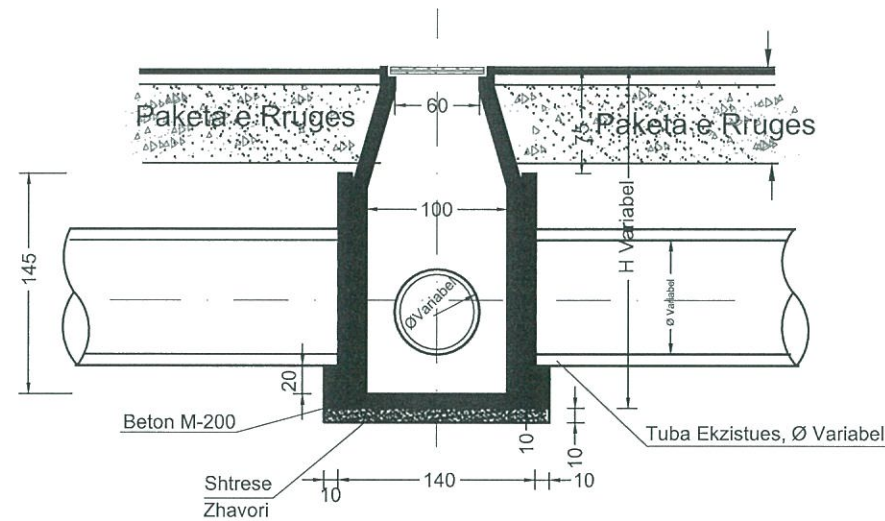
Kodi i vizatimit: Shkalla: 1:1000, Formatit: A3

PUSETE TIP, D=100 cm PER TUBA PVC

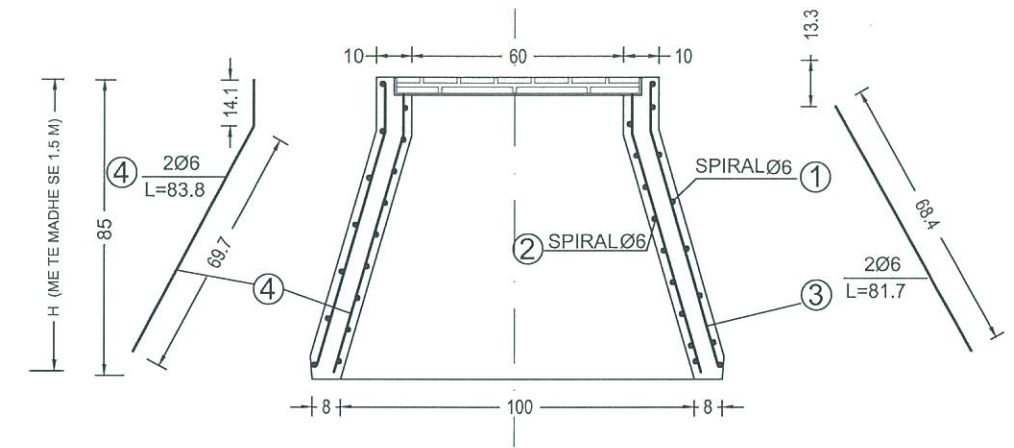
PRERJA 1-1
SHK.1:50



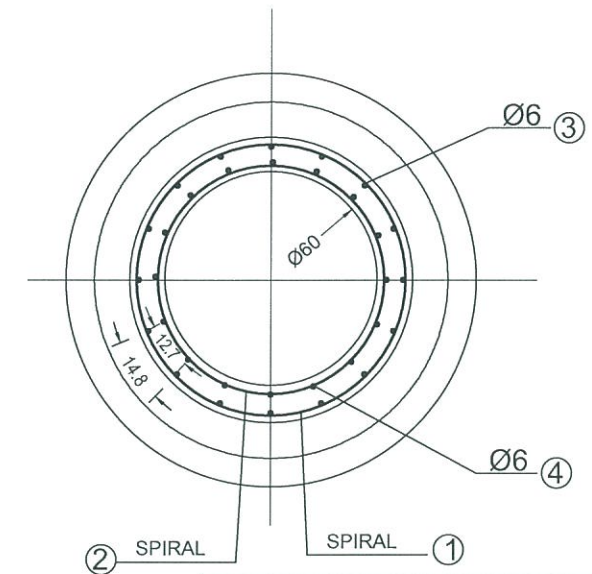
PRERJA. 2-2
SHK.1:50



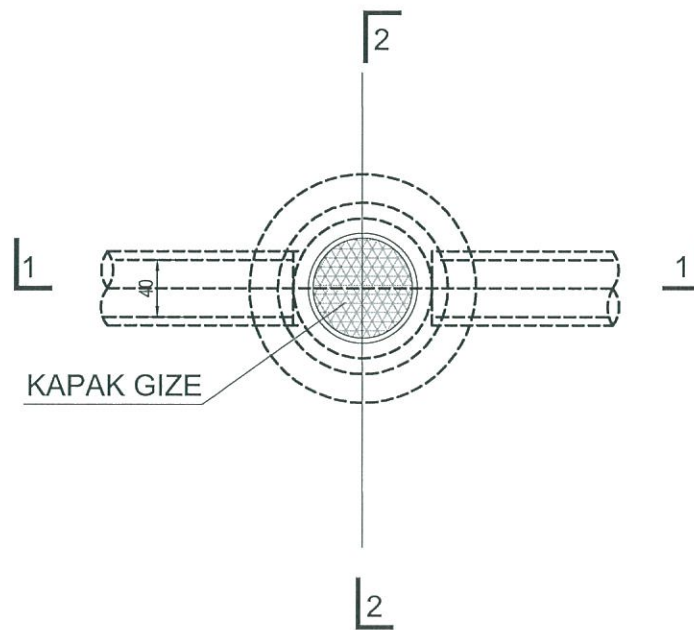
ELEMENT BETONI
SHK.1:20



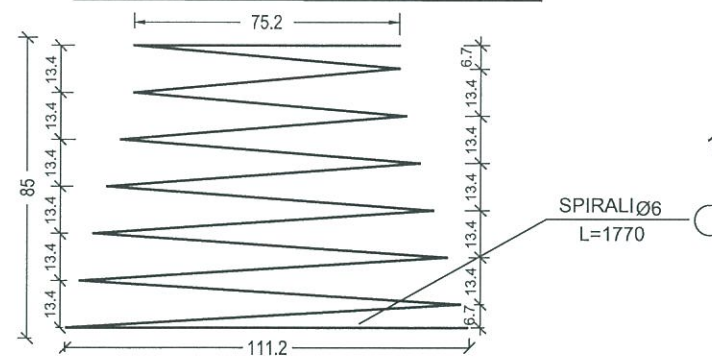
PLAN SHK.1:20



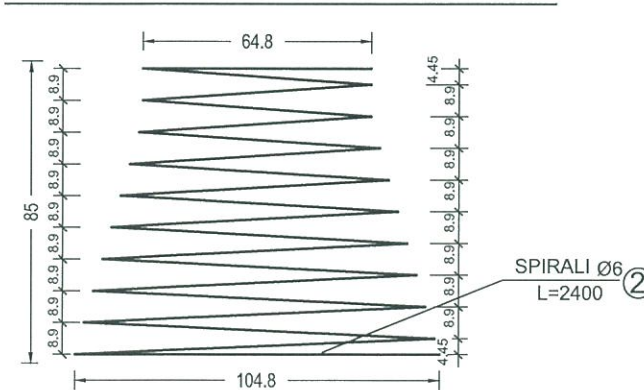
PLAN SHK.1:50



SPIRALI JASHEM SHK.1:20



SPIRALI BRENDESHEM SHK.1:20



Projekt Zbatimi:
SISTEMIN I KANALEVE TE UJRAVE TE ZEZA KUZ DHE UJRAVE TE BARDHA KUB, TROTUARE DHE NDRICIM NE RRUGET, "RIZA BEG CELA" DHE "MURAT BASHA", NJESIA ADMINTRATIVE KLOS

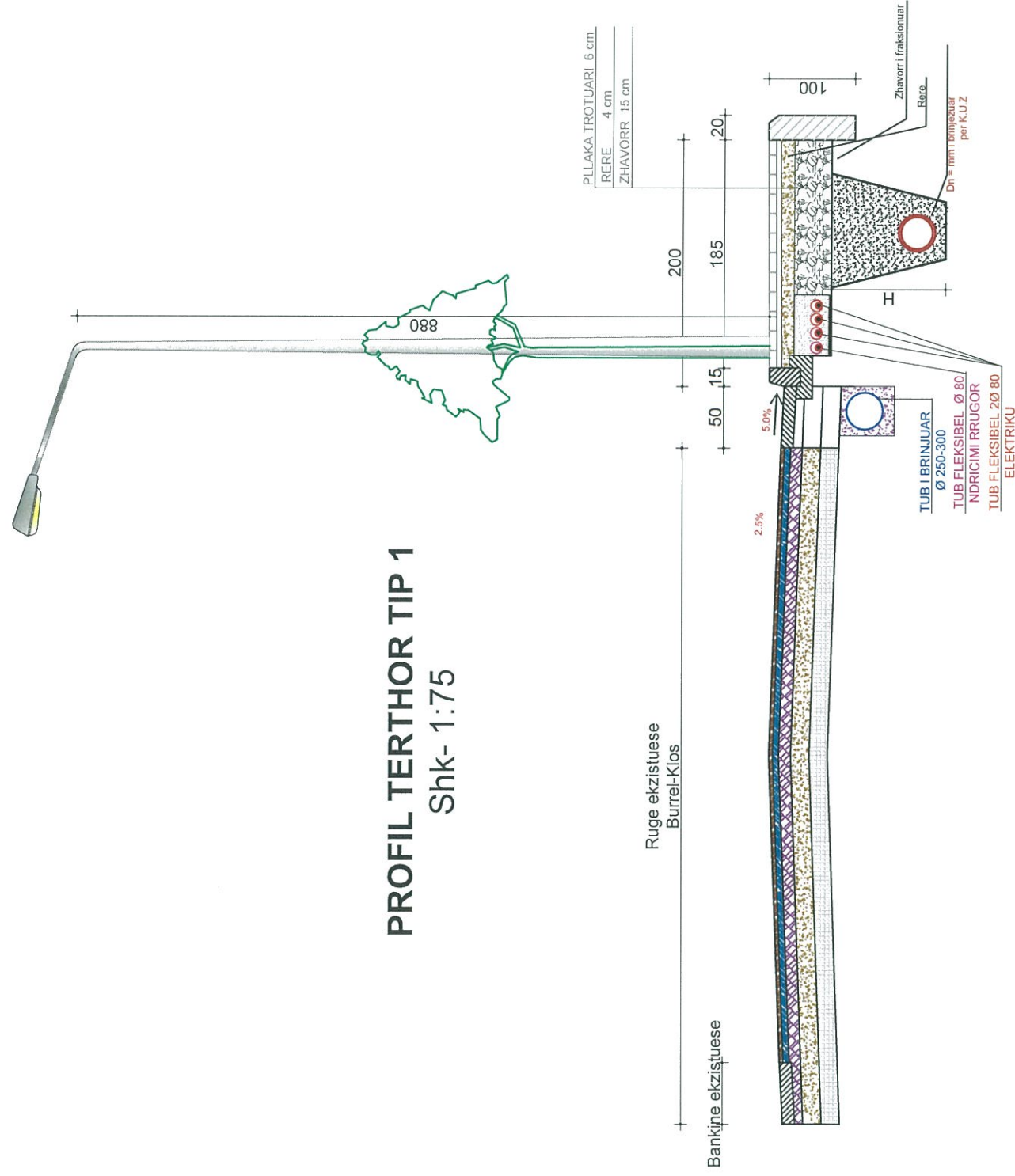
Porositesi : Bashkia Klos

Emertimi i fletes: Pusetë K.U.Z. tip D=100 cm

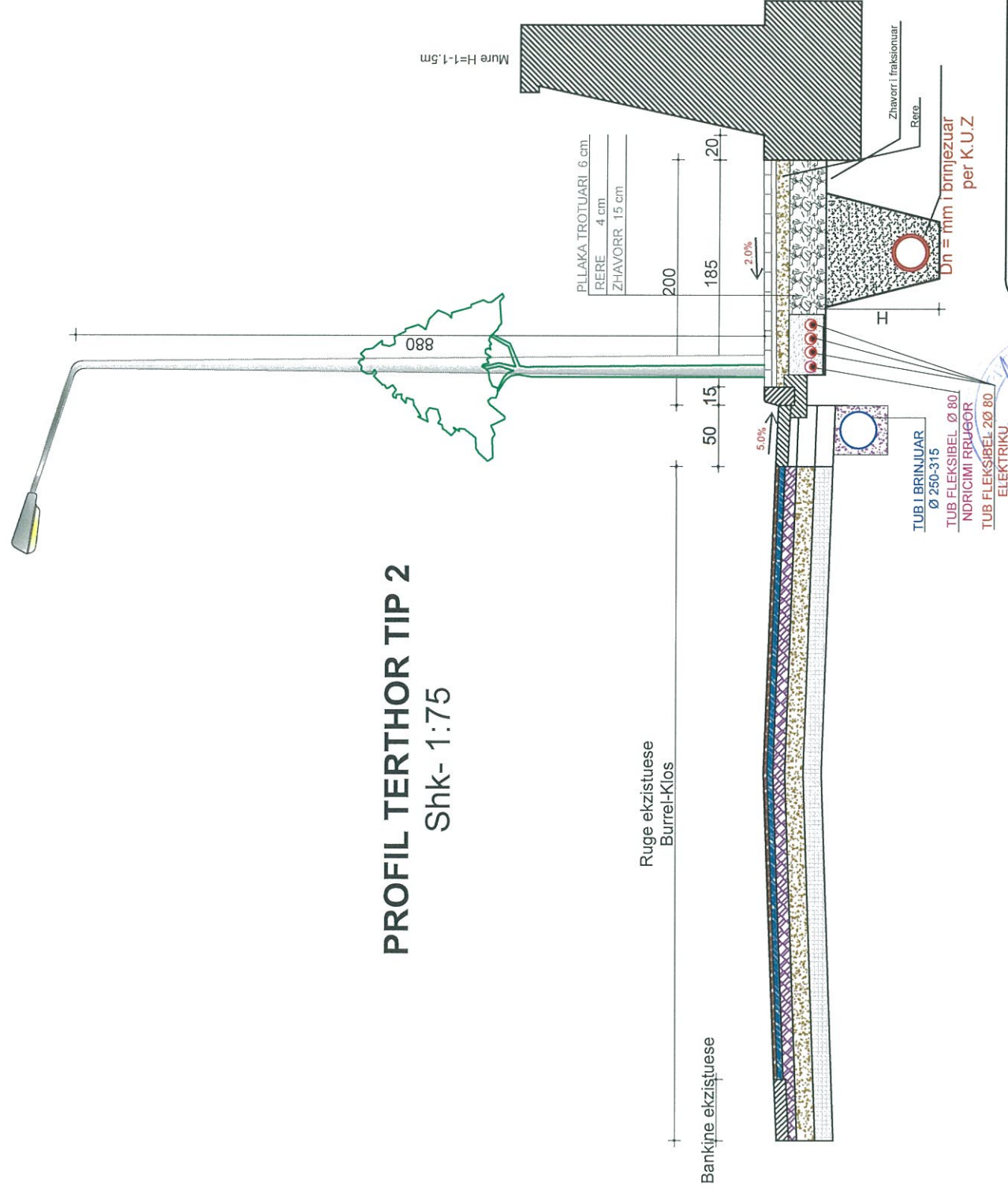
Projektoi
Eng. Bexhet Dedja
Eng. Edmond Theodhori
Eng. Anxhela Dedja
Eng. Mehmet Ramlika
Eng. Dorian Troci

Konsulenti: Derbi-E'sh.p.k

PROFIL TERTHOR TIP 1 Shk- 1:75



PROFIL TERTHOR TIP 2 Shk- 1:75



Studio Projektuese
"DERBI" sh.p.k
Adresa: Rr. Dërrës,
Shk. 1, Ap. 3
(tek. Komandant Nr.4)
Celle: 067/207534

Porositesi:
BASHKIA TIRANË

Grupi Projektim:
Ing. Beqir Rexhepi
Togr. Mehmet Çeliku
Ing. Dorjan Troci
Prof. Elmond Thaçi

SISTEMI I KANALEVE TE UJRAVE TE ZEZA KUZ DHE UJRAVE TE
BARDHA KUB TROTUARE DHE NDRICIM NE RRUGET, "RIZA BEG
CELA" DHE "MURAT BASHA", NUESIA ADMINISTRATIVE KLOS

TERTHOR TIP

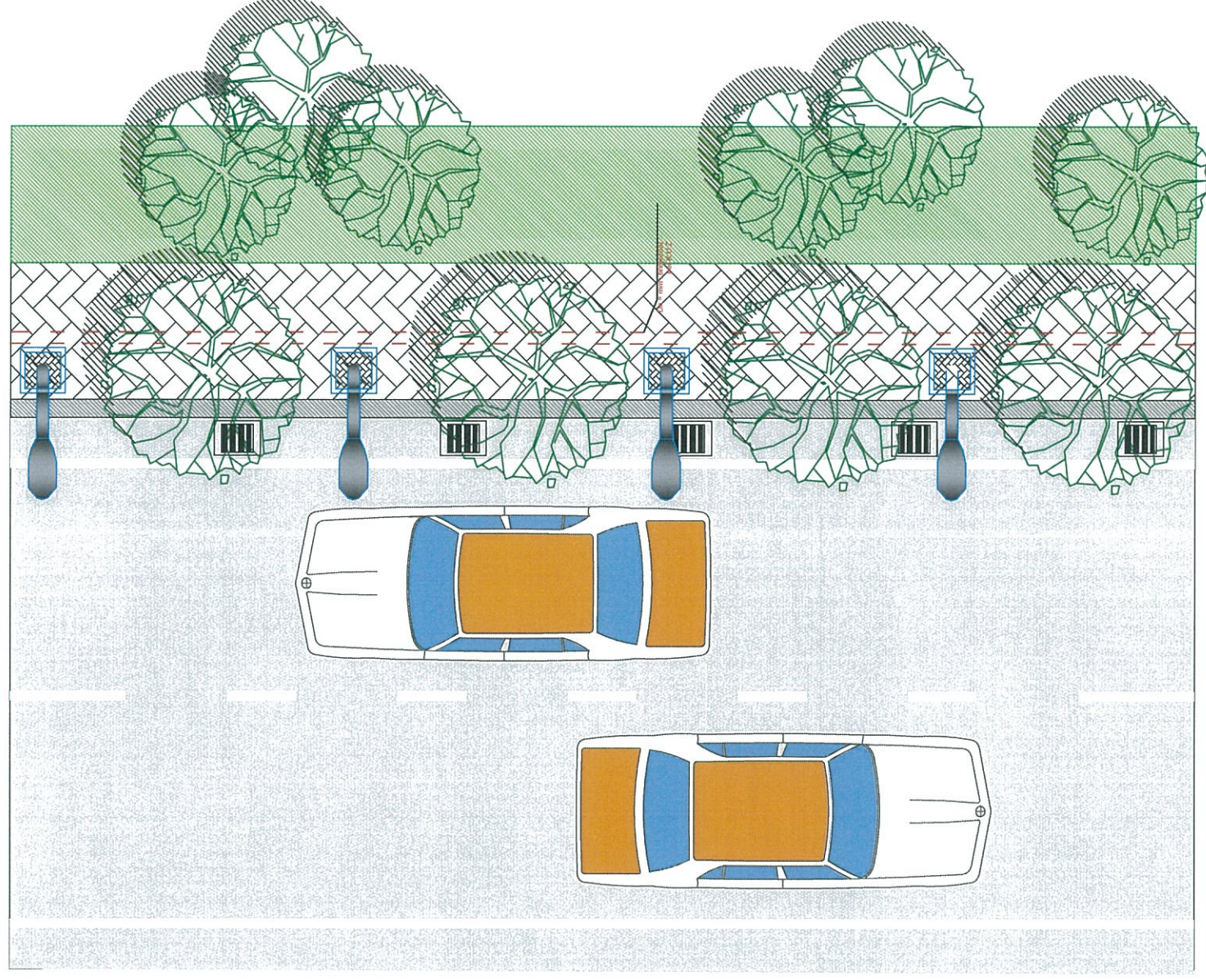
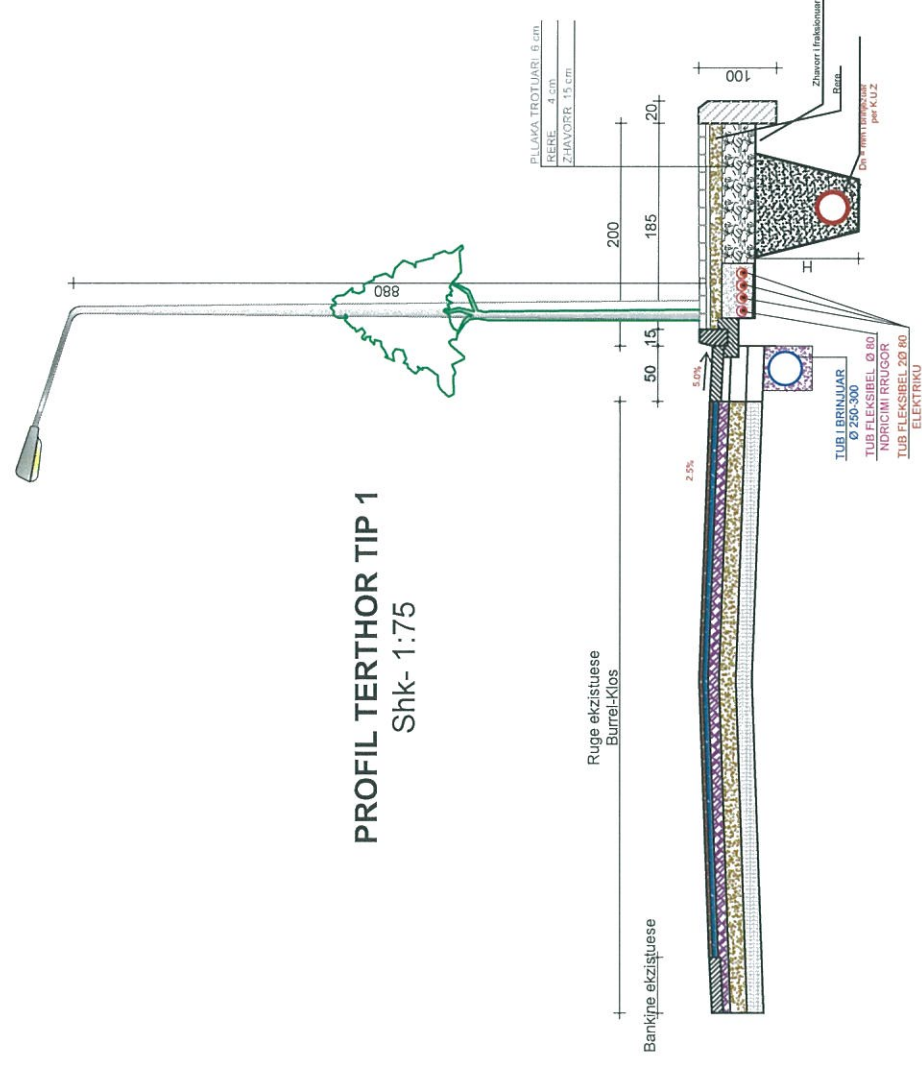
Shkalla
1:75

Projekt
Zbatimi

2021

Fleta Nr.1

PROFIL TERTHOR TIP 1
Shk- 1:75



Studio Projektuese
"DERBI-E" sh.p.k
Adresa: Rr. Dibra,
Shk. 1, 4q.3
(Rr. Komandant Nr.4)
Cm: 007/2017/501

Porositesi:
BASHKIA TIRANË



Shqipëri Projektim:

Ing. Beqir D. ...

Top. Mehmet ...
Rr. Dorian ...
Hid. Elmond ...

SISTEMI I KANALEVE TE URRAVE TE ZEZA KUZ DHE URRAVE TE BARDHA KUBI TROTUAR DHE NDRICIM NE RRUGET, PRIZA BEG CELA DHE "MURAT BASHA", NUESIA ADMINISTRATIVE KLOS

PROFIL TERTHOR TIP

Shkalla

1:75

Projekt

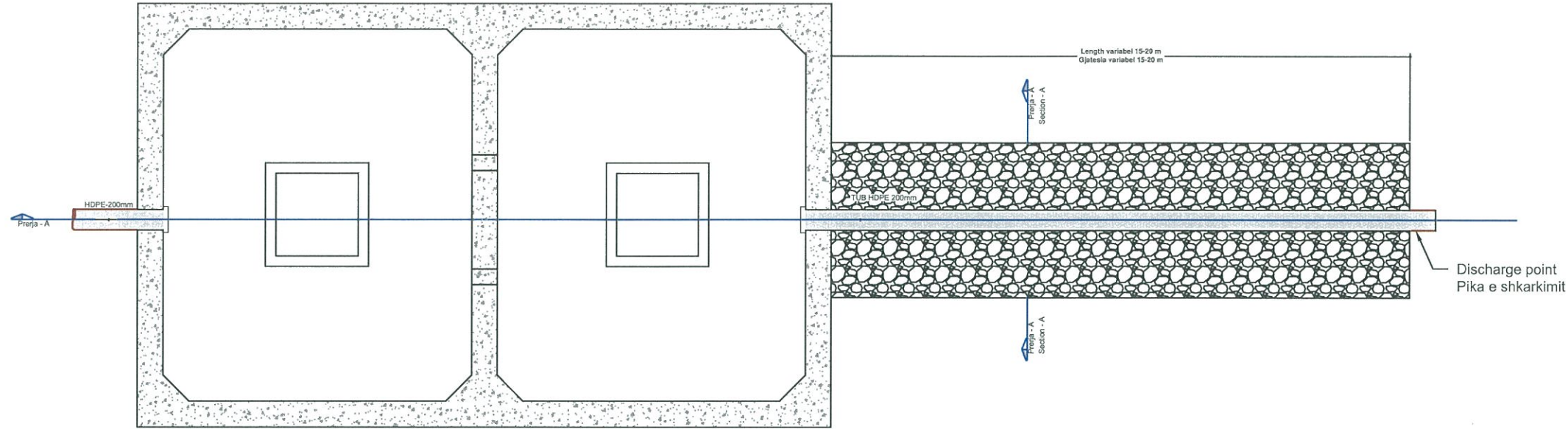
Zbatimi

2021

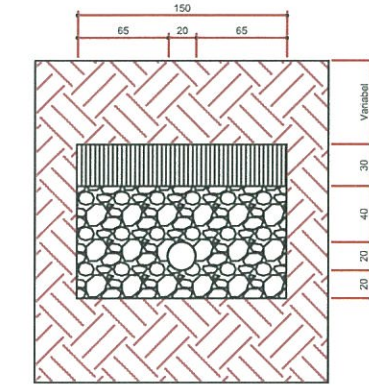
Fila Nr. 1

Septic Tank / Rezervuar Septik

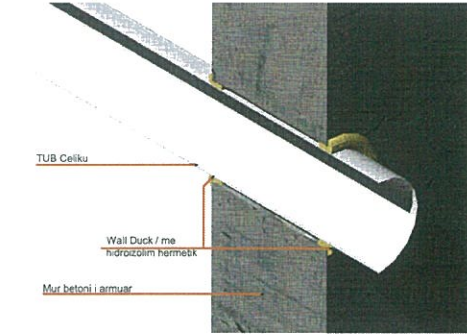
Plan / Planimetri
Sc. 1:25



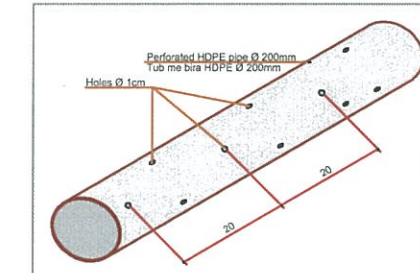
Section - A
Prerja - A



Detaj - A

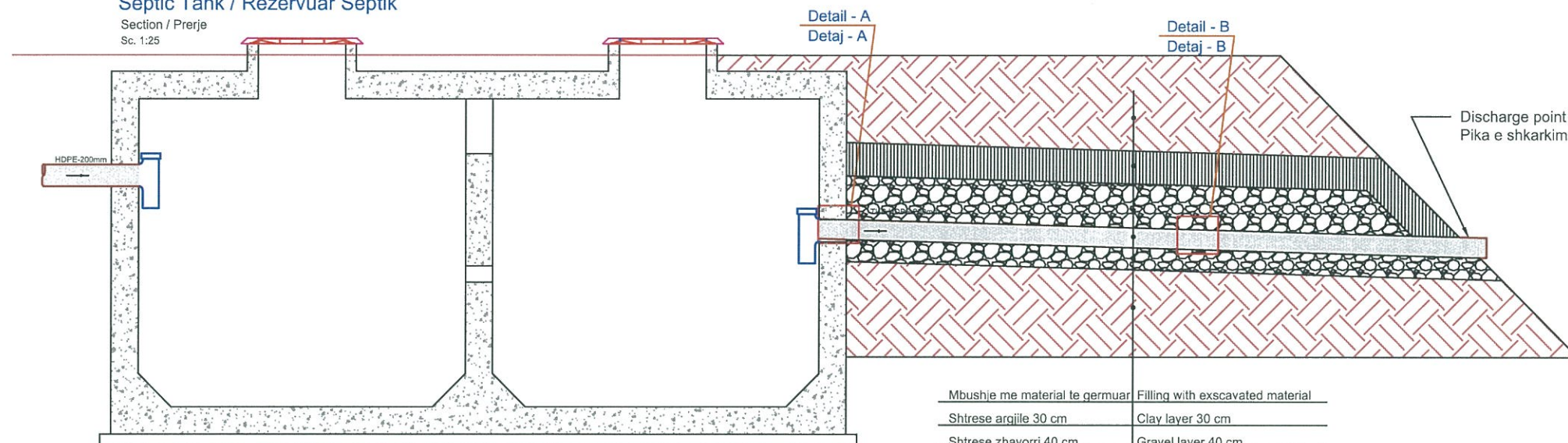


Detaj - B



Septic Tank / Rezervuar Septik

Section / Prerja
Sc. 1:25



Mbushje me material te germuar	Filling with excavated material
Shtrese argjile 30 cm	Clay layer 30 cm
Shtrese zhavorri 40 cm	Gravel layer 40 cm
Tub me bira HDPE Ø 200mm	Perforated HDPE pipe Ø 200mm
Shtrese zhavorri 20 cm	Gravel layer 20 cm
Toke natyrore	Natural earth

Investitor :
BASHKIA KLOS

Objekti : SISTEMIN I KANALEVE TE UJRAVE TE ZEZA KUZ DHE UJRAVE TE BARDHA KUB, TROTUARE DHE NDRICIM NE RRUJET, "RIZA BEG CELA" DHE "MURAT BASHA", NJESIA ADMINISTRATIVE KLOS

Vizatimi : Rezervuar septik 500 banore

Emri : PROJEKTIM RRJETI K.U.Z.

Rishikuar	Date	Pergatiti	Kontrolloi
		Emri... Firma... Ing. Bexhet Dedja	Emri... Firma... Ing. Edmond Teodhori
		Ing. Anxhela Dedja	Ing. Mehmet Ramlika
		Ing. Dorian Troci	
Final			
Konsulentit: DERBI-E			Miratoi
Kodi i vizatimit		Shkalla	Formati A 3



Investitor :
 BASHKIA KLOS
 SISTEMIN I KANALEVE TE UJRAVE TE ZEZA KUZ DHE
 UJRAVE TE BARDHA KUB,TROTUARE DHE NDRICIM NE
 RRUGET,"RIZA BEG CELA" DHE "MURAT BASHA", NJESIA
 ADMINTRATIVE KLOS



Planimetri Trotuar

Rishikuar	Date	Pergatiti	Kontrolloi
		Emri... Firma... Ing. Bexhet Dedja	Emri... Firma...
		Ing. Edmond Teodhori	
		Ing. Axhela Dedja	
		Ing. Mehmet Ramlika	
		Ing. Dorian Troci	
Final	2021		Miratol
Konsulentit:			
Kodi i vizatimit	Shkalla	Formati	A 3
	1 : 1000		



Investitor :
 BASHKIA KLOS
 SISTEMIN I KANALEVE TE UJRAVE TE ZEZA KUZ DHE
 UJRAVE TE BARDHA KUB, TROTUARE DHE NDRICIM NE
 RRUJET, "RIZA BEG CELA" DHE "MURAT BASHA", NJESIA
 ADMINTRATIVE KLOS

Planimetri e Pergjithshme e trotuarit dhe ujrave te bardha

Rishikuar	Date	Pergatiti	Kontrolloi
		Emri... Firma... Ing. Bexho Dedja Ing. Edmond Teodhon Ing. Axhela Dedja Ing. Mehmet Ramlika	Emri... Firma... 
Final	2021	Ing. Dorian Troci	
Konsulentit:  DERBI-E			Miratol
Kodi i vizatimit		Shkalla 1 : 2000	Formati A 3



Investitor :
 BASHKIA KLOS
 SISTEMIN I KANALEVE TE UJRAVE TE ZEZA KUZ DHE
 UJRAVE TE BARDHA KUB, TROTUARE DHE NDRICIM NE
 RRUGET, "RIZA BEG CELA" DHE "MURAT BASHA", NJESIA
 ADMINTRATIVE KLOS

Planimetri Trotuar

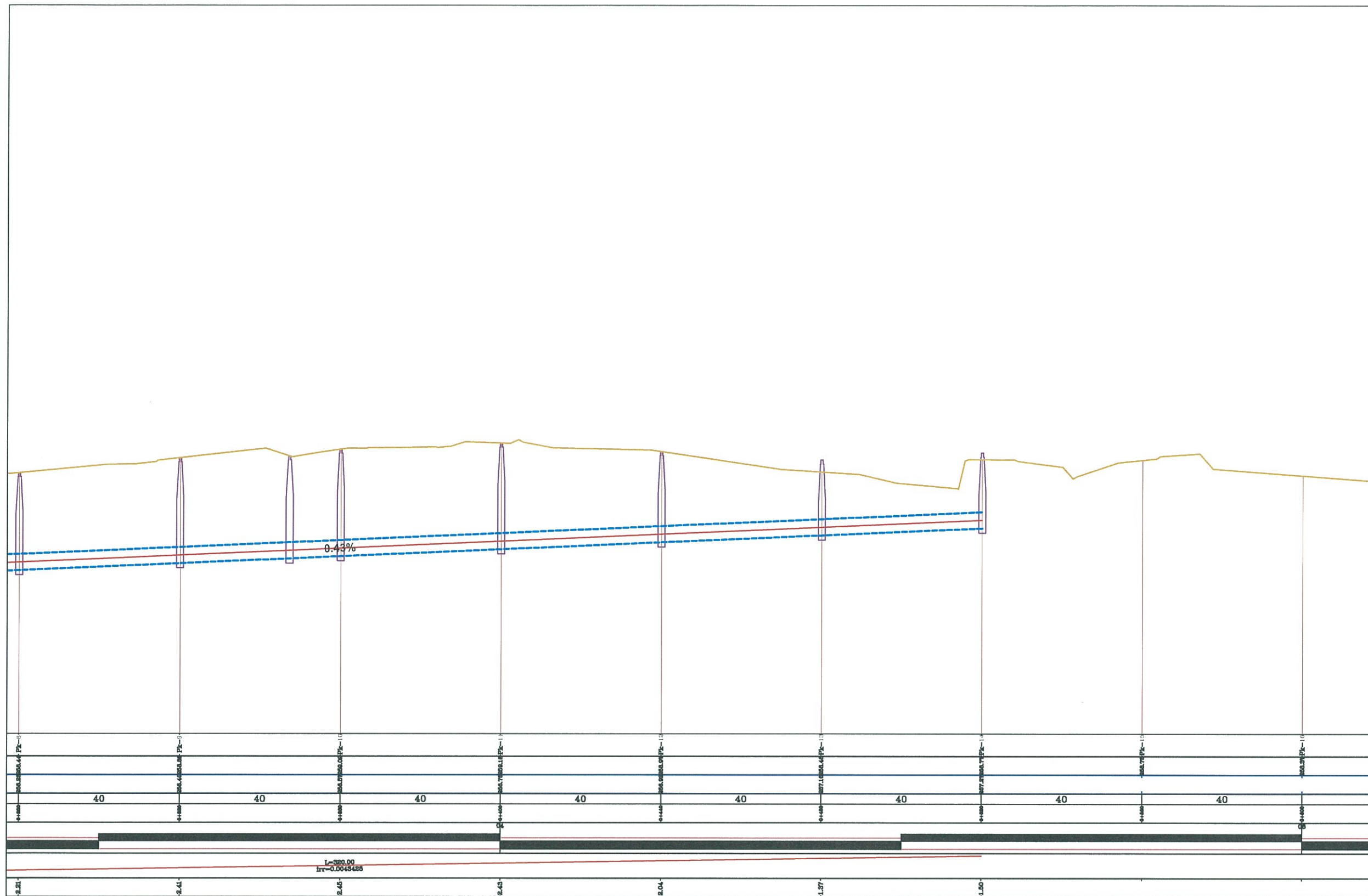
Rishikuar	Date	Fergatiti	Kontrolloi
		Emri... Firma...	Emri... Firma...
		Ing. Bexhet Dedja	
		Ing. Edmond Teodhori	
		Ing. Axhela Dedja	
		Ing. Mehmet Ramlika	
		Ing. Dorian Troci	
Final	2021		
Konsulent:	DERBI-E		Miratoi
Kodi i vizatimit	Shkalla	Formati	A 3
	1:500		



Investitor :
 BASHKIA KLOS
 SISTEMIN I KANALEVE TE UJRAVE TE ZEZA KUZ DHE
 UJRAVE TE BARDHA KUB, TROTUARE DHE NDRICIM NE
 RRUJET, "RIZA BEG CELA" DHE "MURAT BASHA", NJESIA
 ADMINTRATIVE KLOS

Planimetri Trotuar

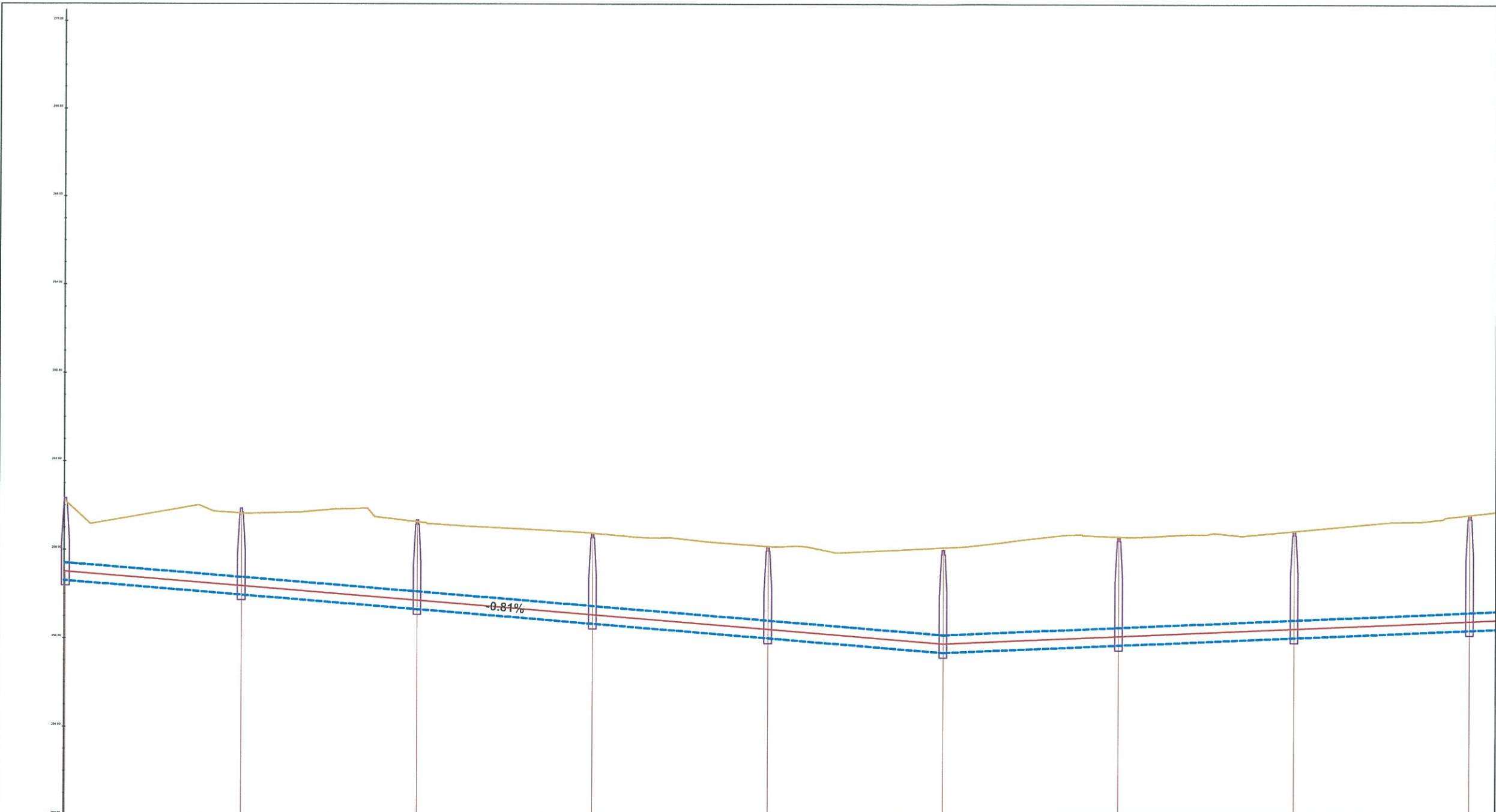
Rishikuar	Date	Pergatiti	Kontrolloi
		Emri... Firma... Ing. Bexhet Dedja	Emri... Firma...
		Ing. Edmond Teodhor	
		Ing. Azhela Dedja	
		Ing. Mehmet Ramlika	
		Ing. Dorian Troci	
Final	2021		
Konsulenti:			Miratol
Kodi i vizatimit	Shkalla	Formati	A 3
	1:1000		



Investitor :
 BASHKIA KLOS
 SISTEMIN I KANALEVE TE UJRAVE TE ZEZA KUZ DHE
 UJRAVE TE BARDHA KUB, TROTUARE DHE NDRICIM NE
 RRUGET, "RIZA BEG CELA" DHE "MURAT BASHA", NJESIA
 ADMINTRATIVE KLOS

Profili gjatësore i KUB

Rishikuar	Date	Pergatiti	Kontrolloi
		Emri... Firma... Ing. Bexhet Dédja Ing. Edmond Teodhori Ing. Anxhela Dédja Ing. Mehmet Reimika Ing. Dorian Troci	Emri... Firma...
Final	2021		
Konsulenti:			Miratoi
Kodi i vizatimit	Shkalla	Formati	A 3
	1 : 1000		



Nr. Piketes	0+00	0+20	0+40	0+60	0+80
Kuota Terrenit (Ekzistues)	207.1	207.1	207.1	207.1	207.1
Kuota Projektit	206.3	206.3	206.3	206.3	206.3
Pjesora	40	40	40	40	40
Progressive	0+00	0+20	0+40	0+60	0+80
Kilometrazhi	0+00	0+20	0+40	0+60	0+80
Pjeresia Kanalit			I=200.80 I=-0.008095		
THELLESIA	-1.84	-1.78	-1.80	-1.87	-1.88
Sherime					-8.41

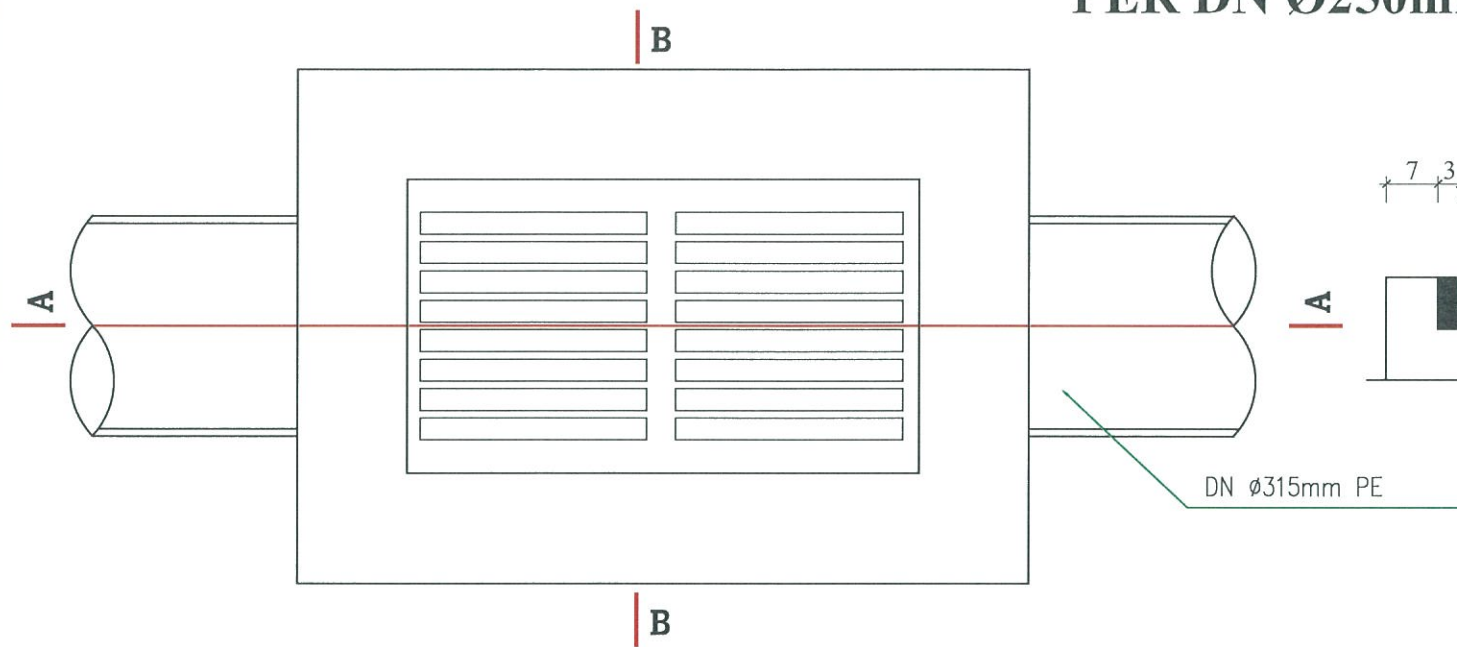
Investitor :
 BASHKIA KLOS
 SISTEMIN I KANALEVE TE UJRAVE TE ZEZA KUZ DHE UJRAVE TE BARDHA KUB, TROTUARE DHE NDRICIM NE RRUGET, "RIZA BEG CELA" DHE "MURAT BASHA", NJESIA ADMINTRATIVE KLOS

Profili Gjatsore i KUB

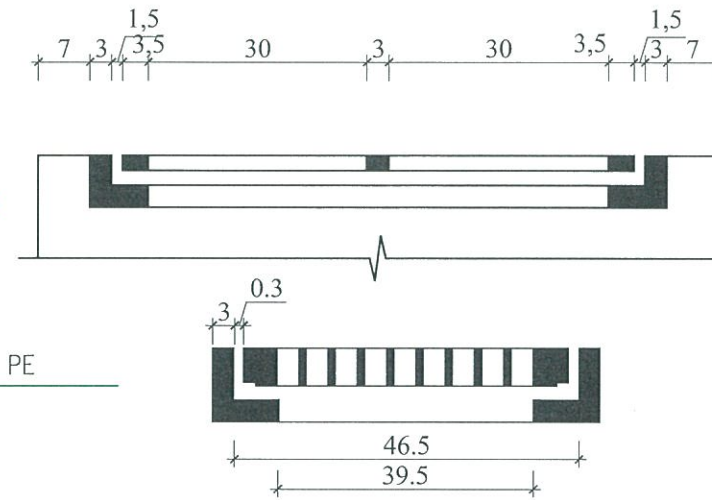
Rishikuar	Date	Pergatiti	Kontrolloi
		Emri... Firma... Ing. Baxhet Dedja Ing. Edmond Teodhor Ing. Arbata Dedja Ing. Mehmet Ramlika Ing. Dorjan Troci	Emri... Firma...
Final	2021		Miratol
Konsulenti:			
Kodi i vizatimit	Shkalla	Formati	A 3
	1 : 1000		

PUSETA E UJRAVE TE SHIUT PER DN Ø250mm PE

PAMJE NGA LART



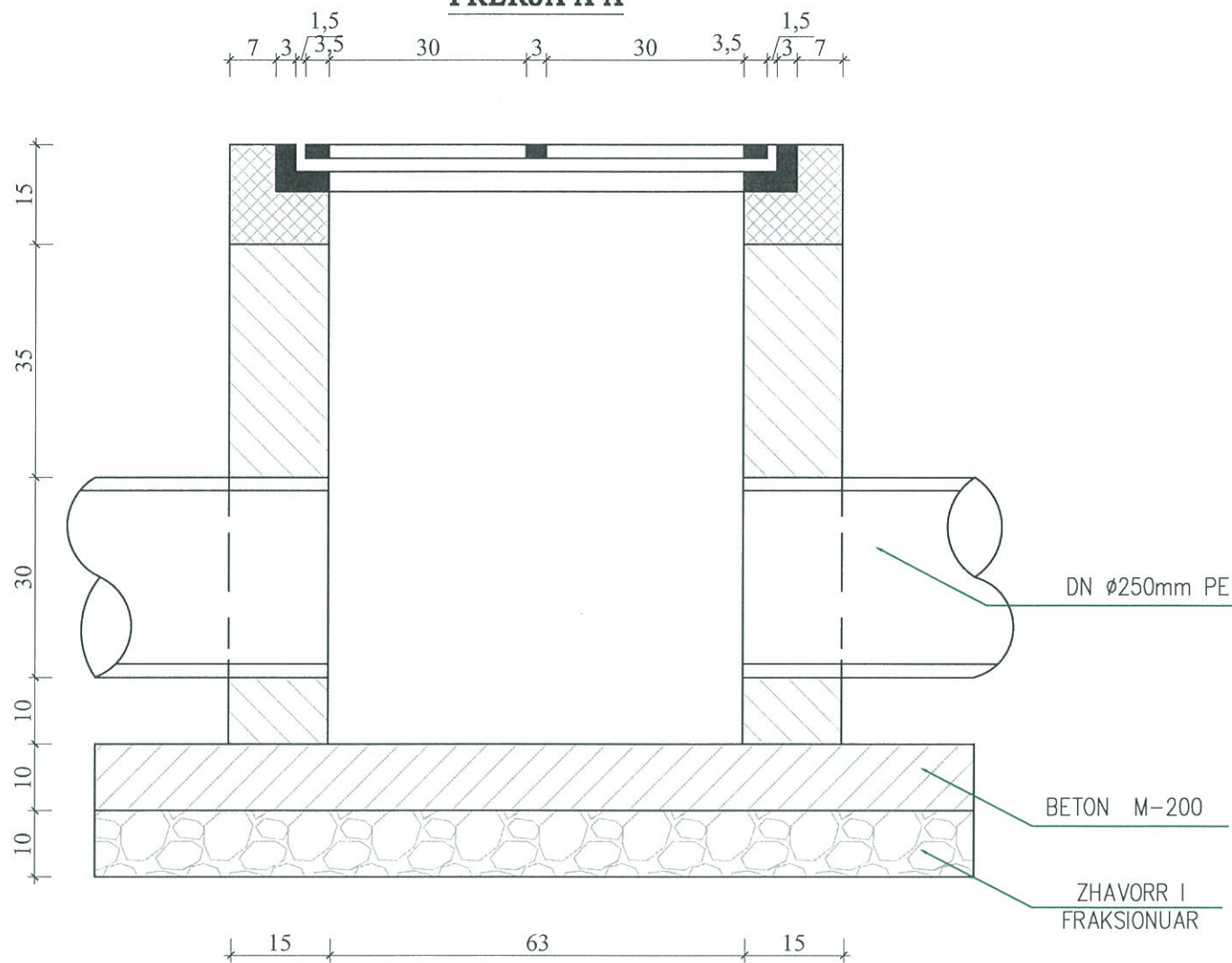
KAPAKU



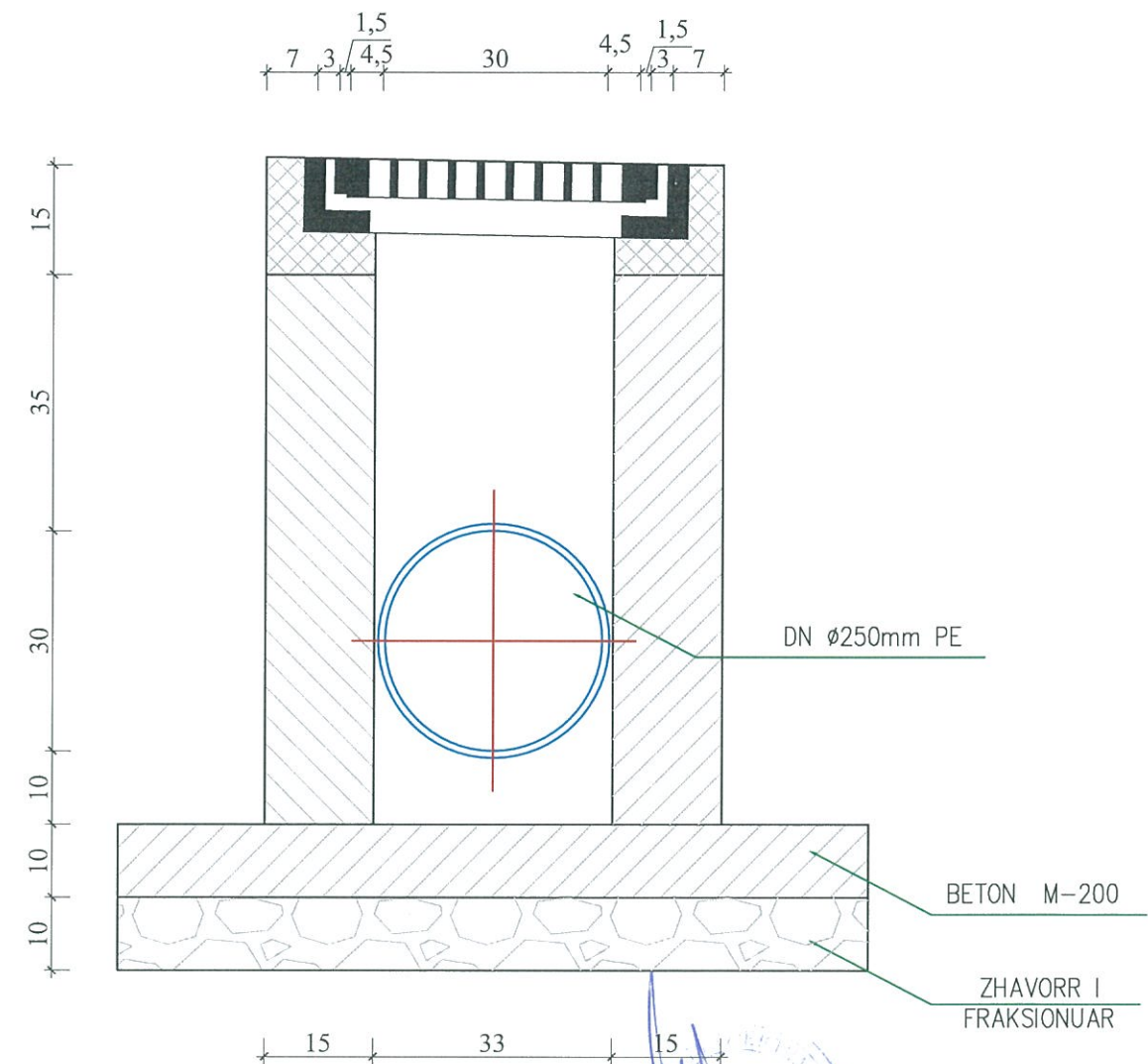
SHËNIME :

- 1.Muret e pusetes do te jene beton M-200 dhe me trashesi 15cm.
- 2.Betoni qe do te perdoret per brezin duhet te jete M-200, ndersa betoni i ullikut dhe shtreses do te jete M-150.
- 3.Telajo e kapakut do te jete prej gize i inkastruar me brezin e betonit dhe i vendosur ne nivelin e mbaruar te rruges sipas projektit.
- 4.Fundi i tubit duhet te jete 10cm nga fundi i pusetes.
- 5.Diametri i tubit do te jete si ne planimetri.
6. Zgara metalike duhet te kete karakteristika qe te perballoje peshat e automjeteve deri 40 ton

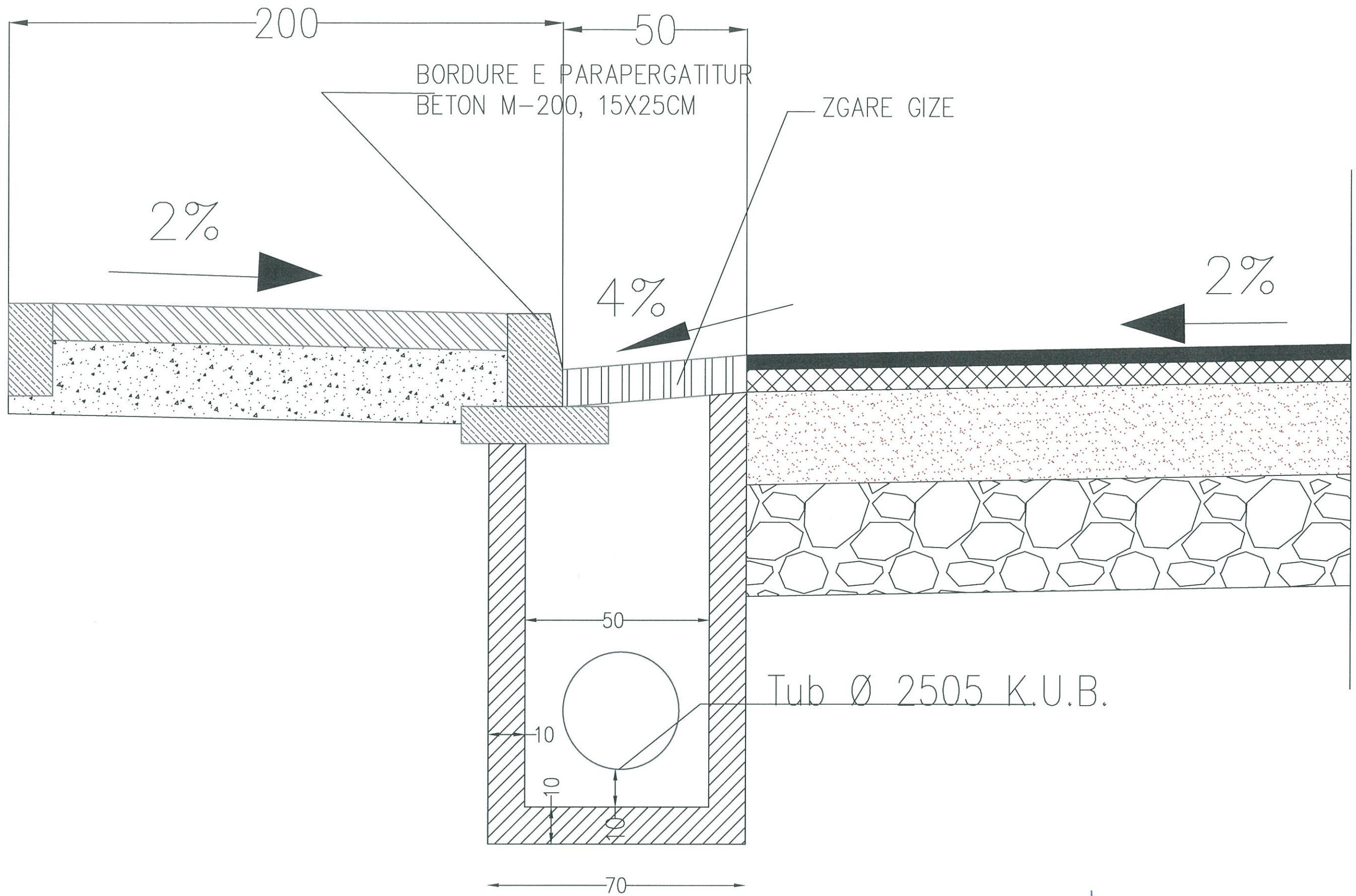
PRERJA A-A




PRERJA B-B



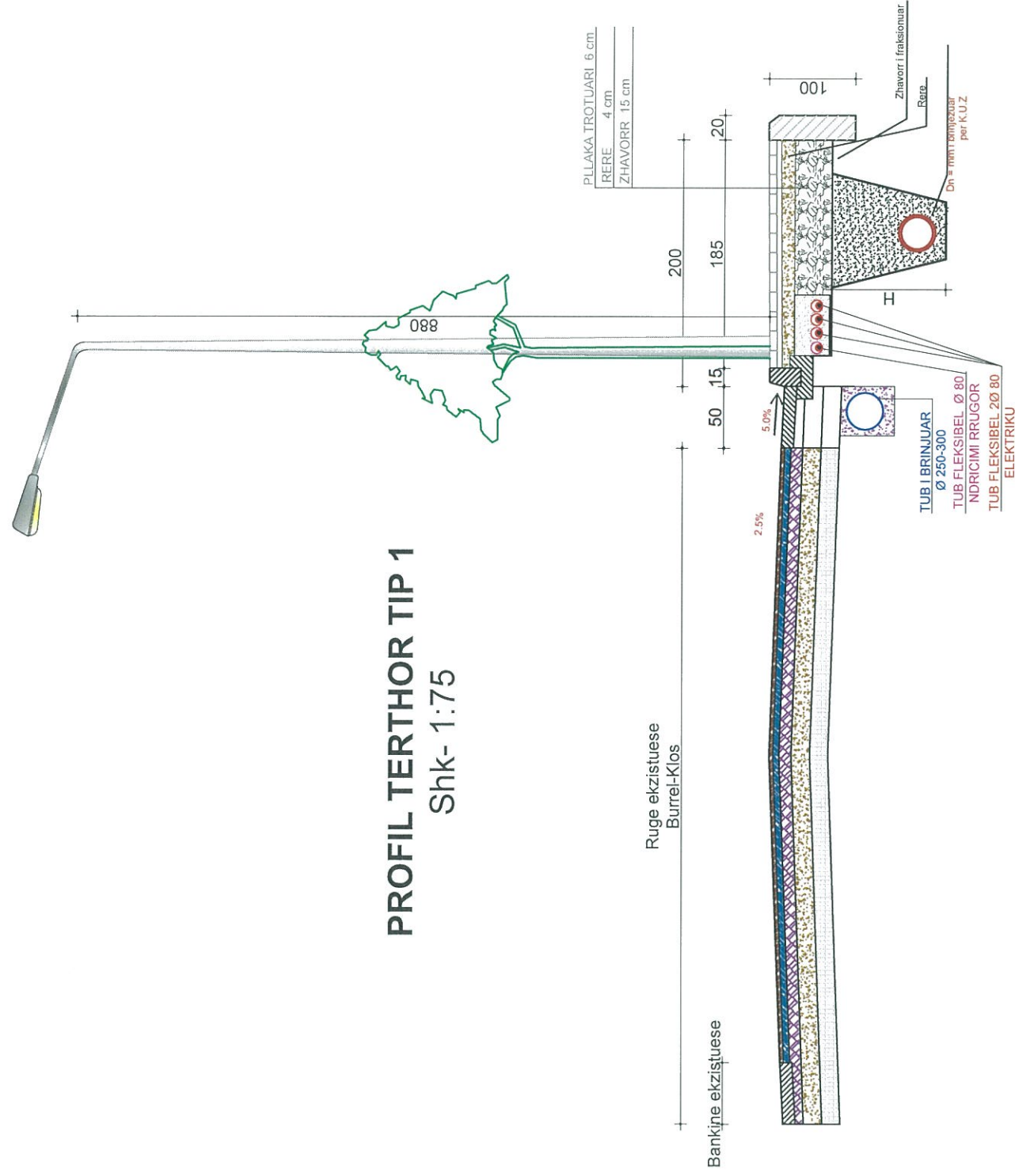
<p>Studio Projektuese "DERBI-E'sh.p.k" Adresa Rr.Dibres, Shk.1 Apt.3 (tek Komisarjati Nr.4) Cel.0672057534</p>	<p>Porositesi: BASHKIA KLOS</p>	<p>Grupi i Projektimit:</p> <p>Ing.Bexhet Dedja Top.Mehmet Ramlika Ing.Dorian Troci Hid.Elmond Theodhori</p>	<p>SISTEMI I KANALEVE TE UJRAVE TE ZEZA KUZ DHE UJRAVE TE BASHKIA KLOS TRITUAERE DHE NDRICIM NE RRUGET,"RIZA BEG CELA" DHE "MURAT BASHA", NJESIA ADMINISTRATIVE KLOS</p>	<p>Projekt Zbatimi</p>
		<p>DETAJ</p>	<p>Shkalla 1:50</p>	<p>2021 Fleta Nr.1</p>



 <p>Studio Projektuese "DERBI-E" sh.p.k Adresa Rr. Dibres, Shk. 1 Apt.3 (Uek Komisarati Nr.4) Cel:0672057534</p>	<p>Porositesi: BASHKIA KLOS</p>	<p>Grupi / Projektimi: Ing. Bexhet Dedja Top. Mehmet Ramlika Ing. Dorian Troci Hid. Etmond Theodhor</p>	<p>SISTEMIN I KANALEVE TE UJRAVE TE ZEZA KUZ DHE UJRAVE TE BARDHA KUB, TROTUARE DHE NDRICIM NE RRUJET, "RIZA BEG" "CELA" DHE "MURAT BASHA", NJESIA ADMINTRATIVE KLOS</p>		Projekt Zbatimi
			<p>DETAJ</p>	<p>Shkalla 1:50</p>	<p>2021 Fleta Nr.2</p>

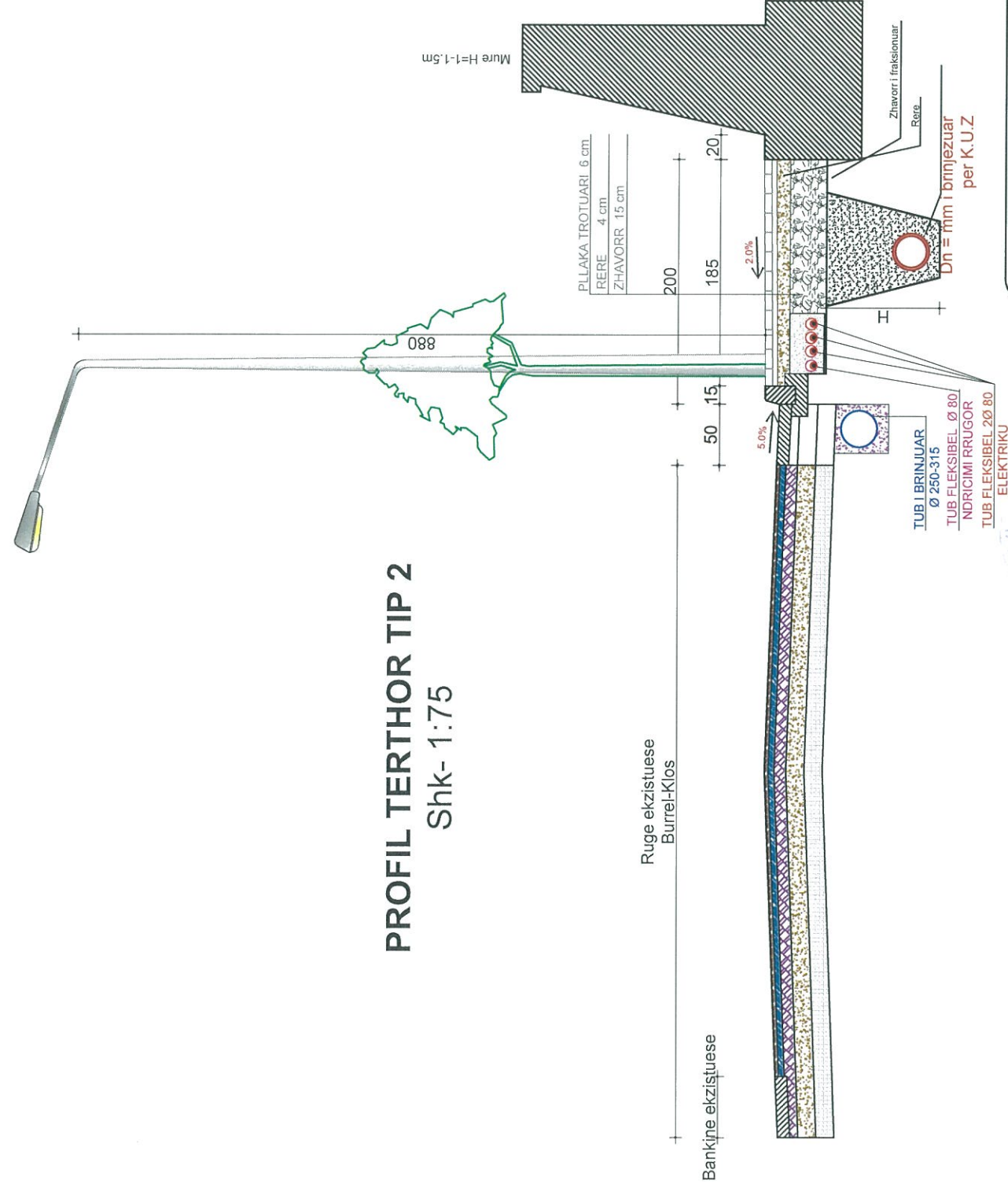
PROFIL TERTHOR TIP 1

Shk- 1:75



PROFIL TERTHOR TIP 2

Shk- 1:75



Studio Projektuese
"DERBI-E" sh.p.k
Arenas rr. Dibra,
Shk. 1, Apt.3
(Rr. Kallmet 1/A)
Cër. 067267534

Porosites:
BASHKIA THRANE

Grupi i Projektimit:
Ing. Bexhet Dedia
Top. Mehmet Rrahmi
Ing. Doran Troci
Hid. Edmond Theodhor

SISTEMI KANALEVE TE LURAVE TE ZEZA KUZ DHE LURAVE TE
BARDHA KUBI TROTUARE DHE NDRICIM NE RRUGET, RIZA BEG
CELA DHE MURAT BASHA, NUESIA ADMINISTRATIVE KLOS

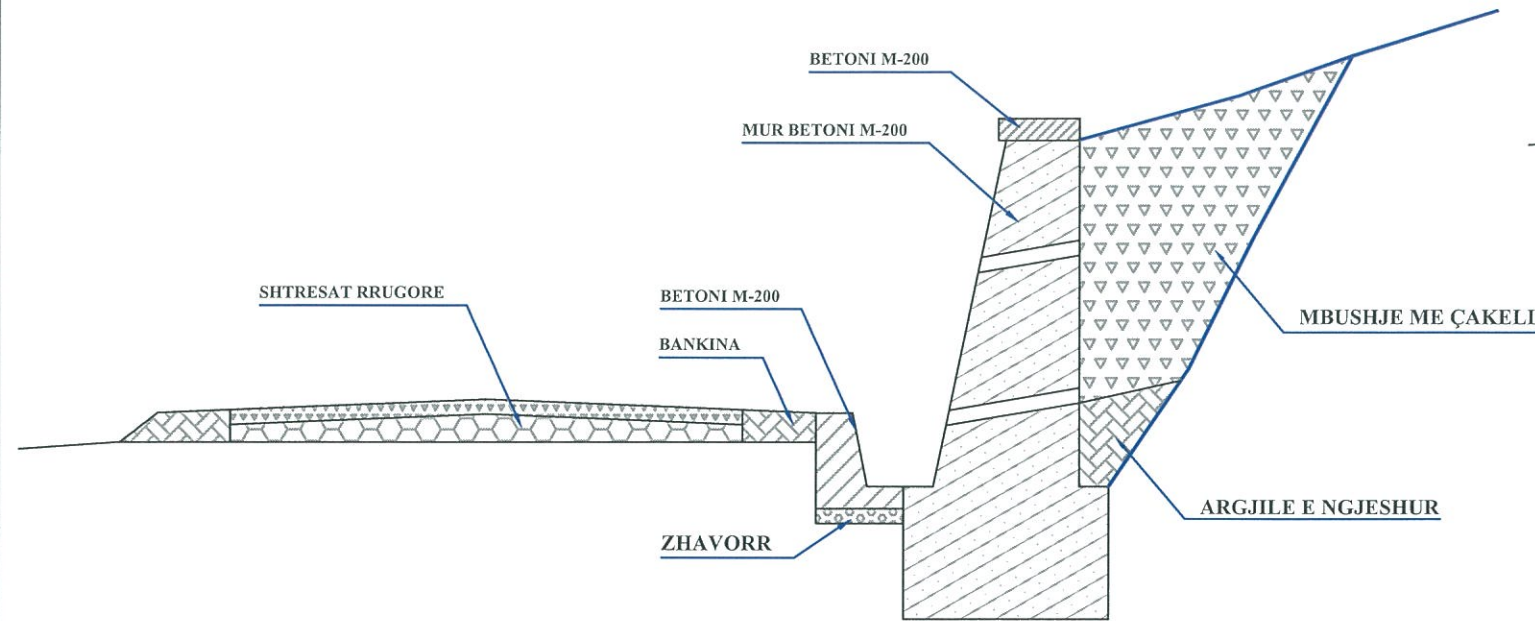
Projekt
Zbatimi
2021
Fleta Nr.1

TERTHOR TIP

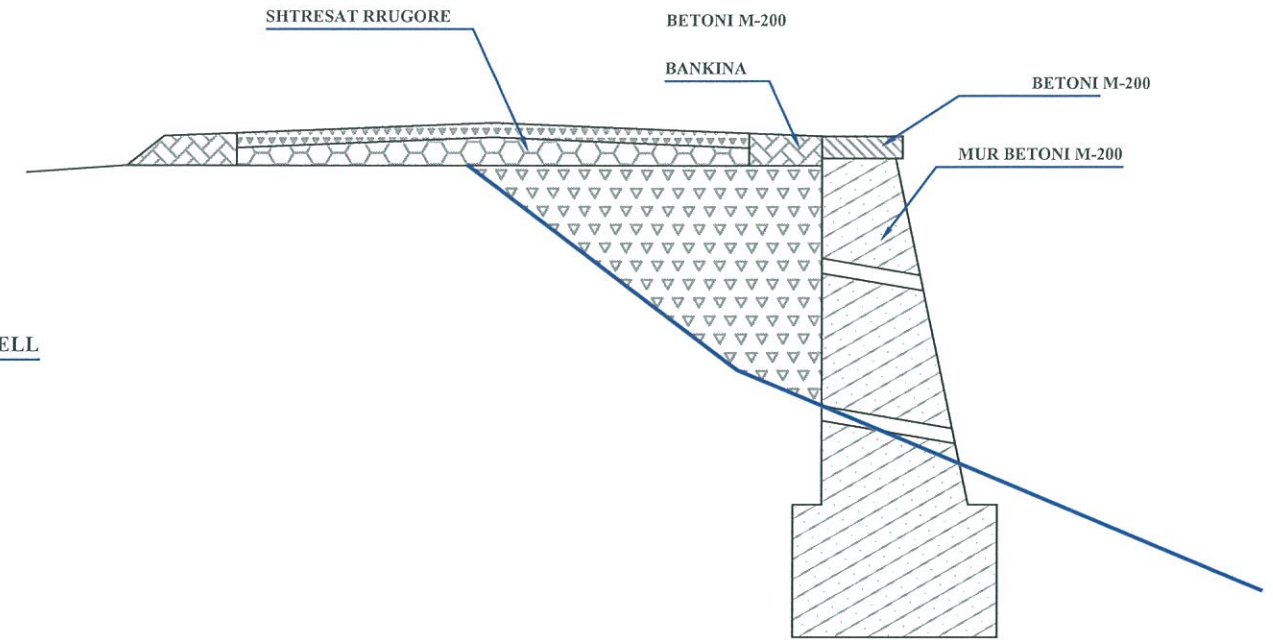
Shkalla
1:75

MURET BETONI PRITES E MBAJTES

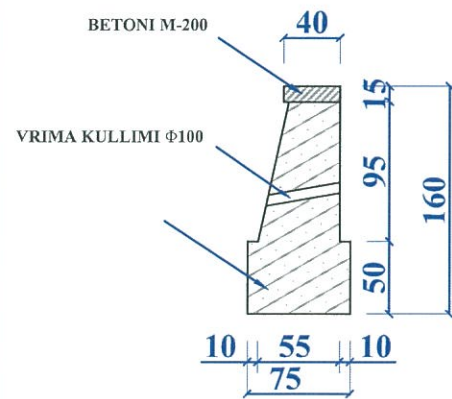
VENDOSJA E MURIT NE TERREN



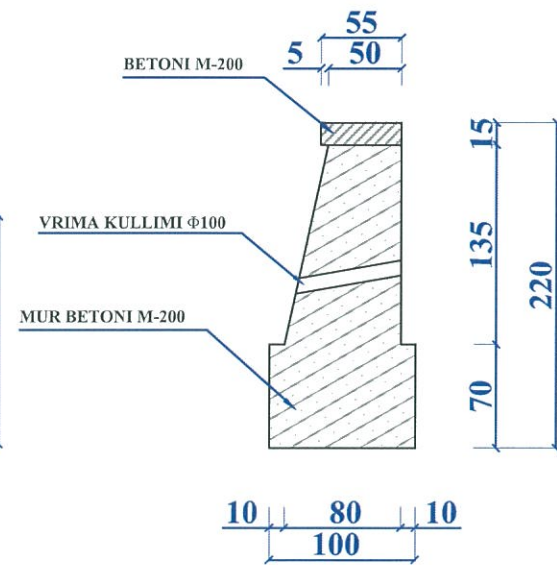
VENDOSJA E MURIT NE TERREN



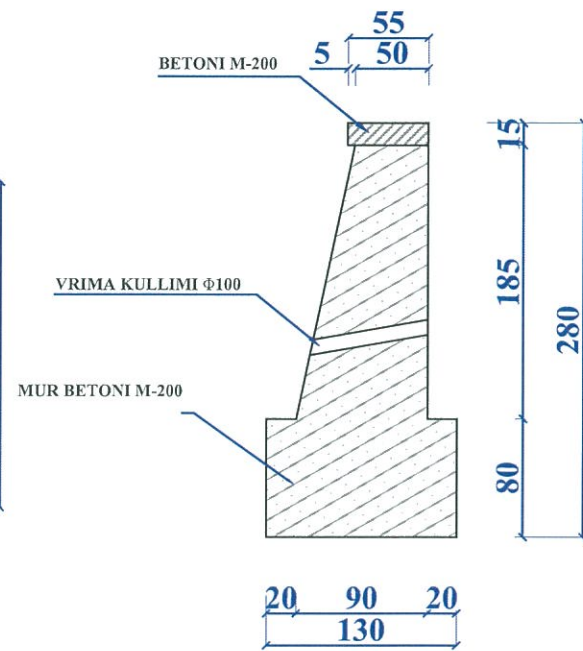
MUR BETONI M-200
H=1.0m



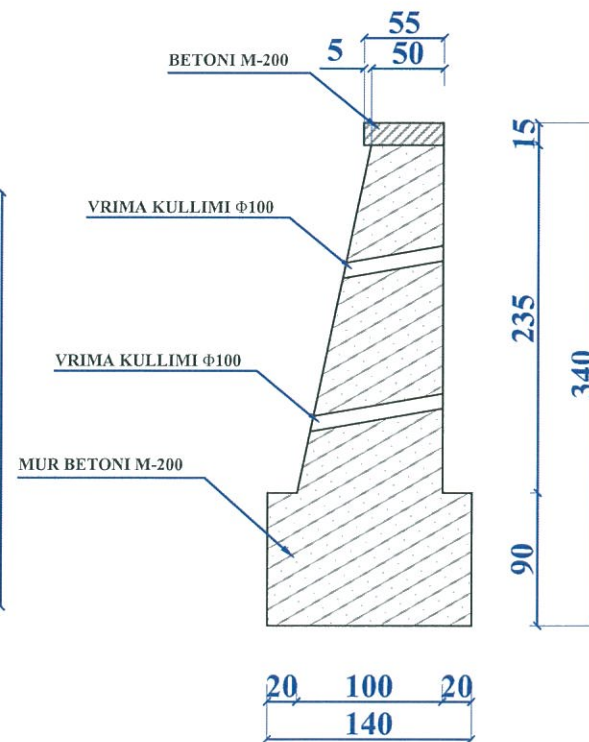
MUR BETONI M-200
H=1.5m



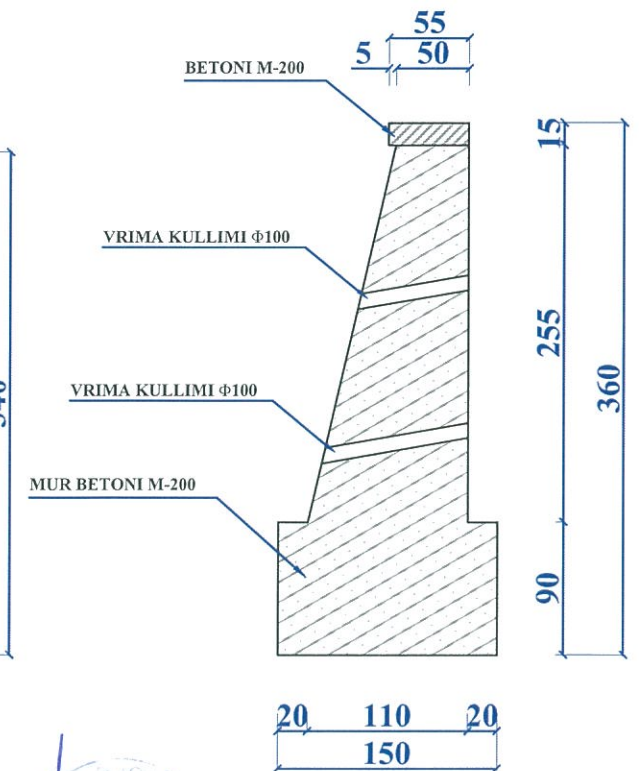
MUR BETONI M-200
H=2.0m



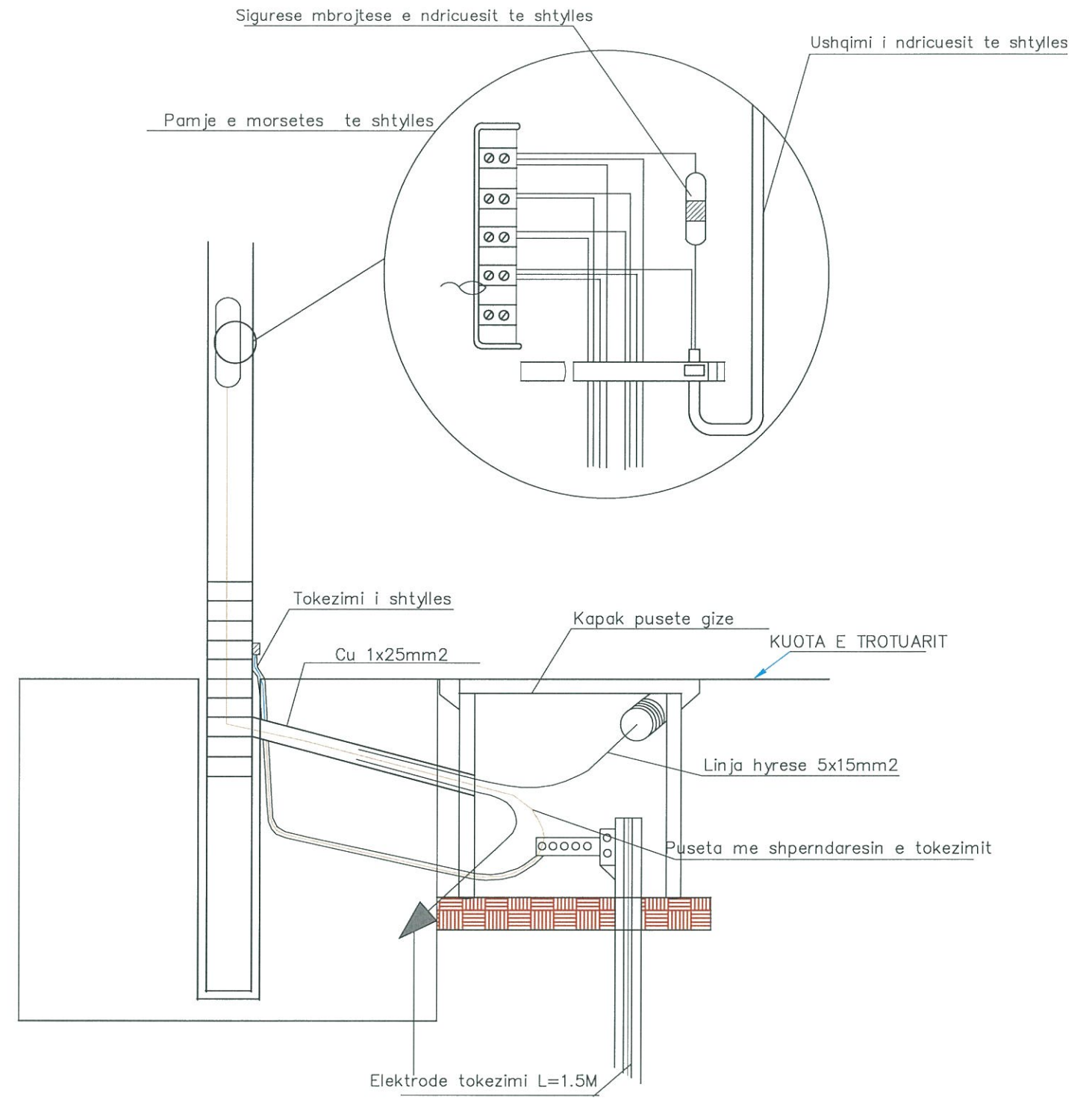
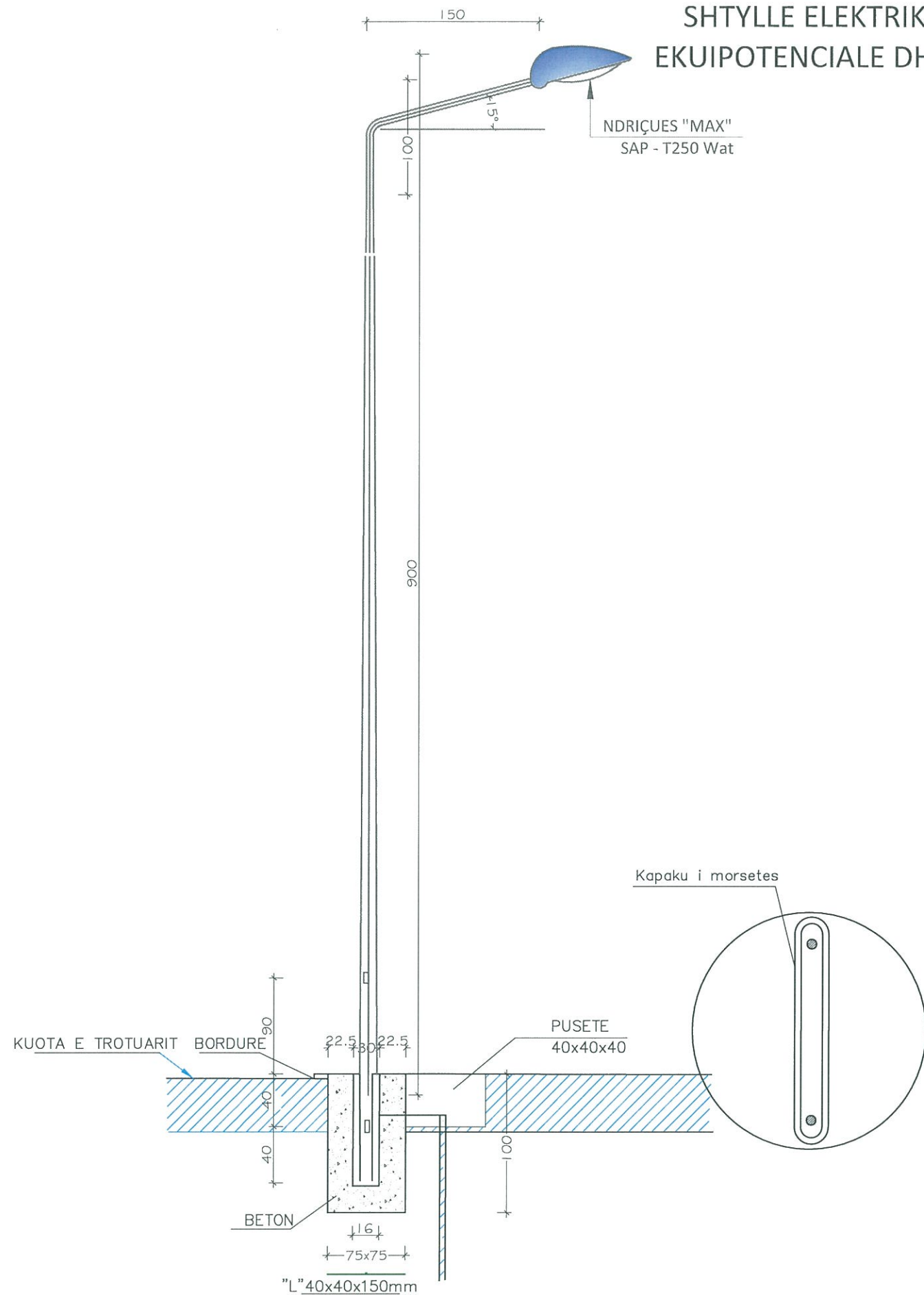
MUR BETONI M-200
H=2.5m



MUR BETONI M-200
H=2.7m



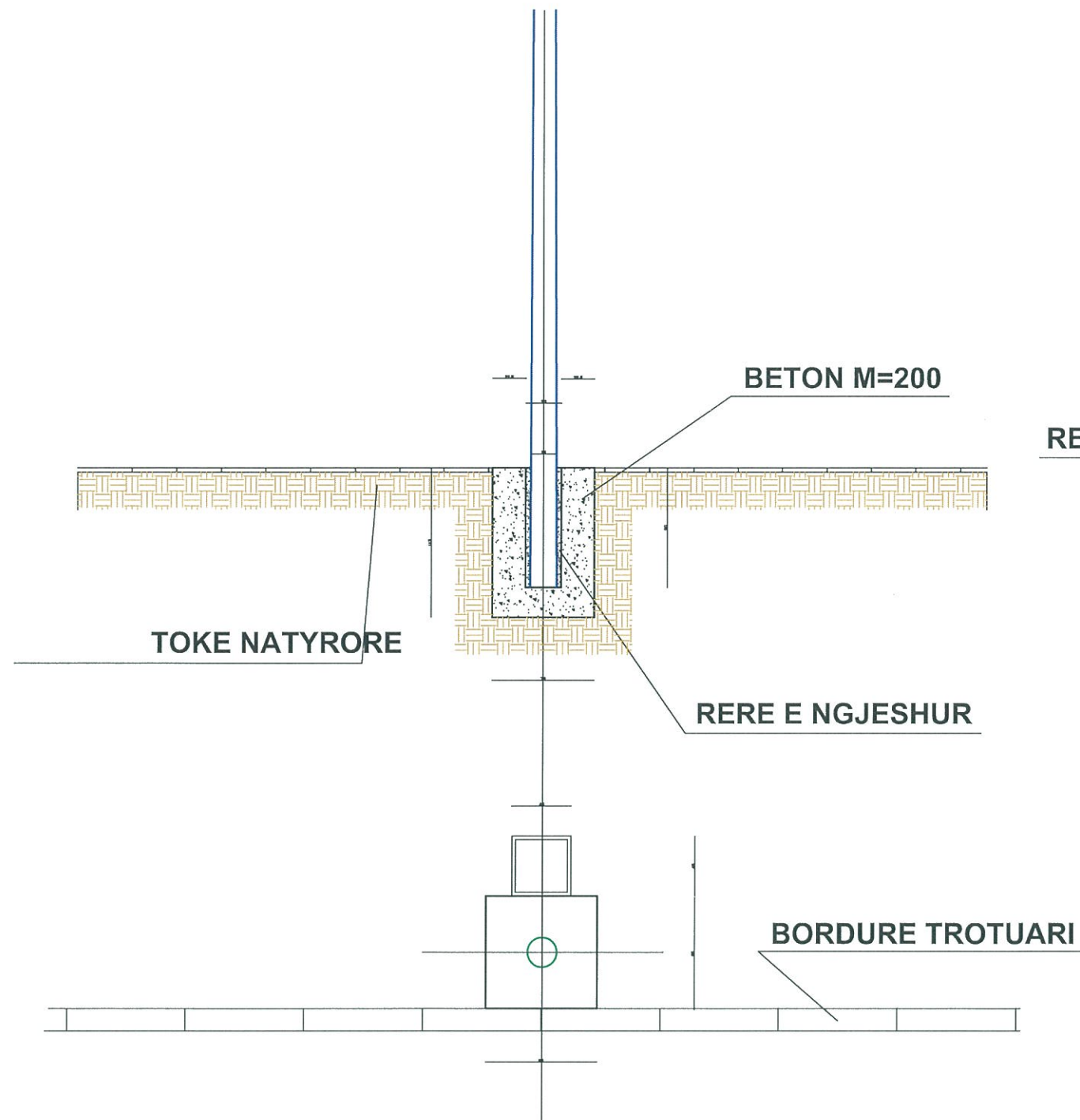
SHTYLLE ELEKTRIKE ME PUSETE NE TOKE ME LIDHJE EKUIPOTENCIALE DHE MORSETERIA E LINJES SE NDRICIMIT



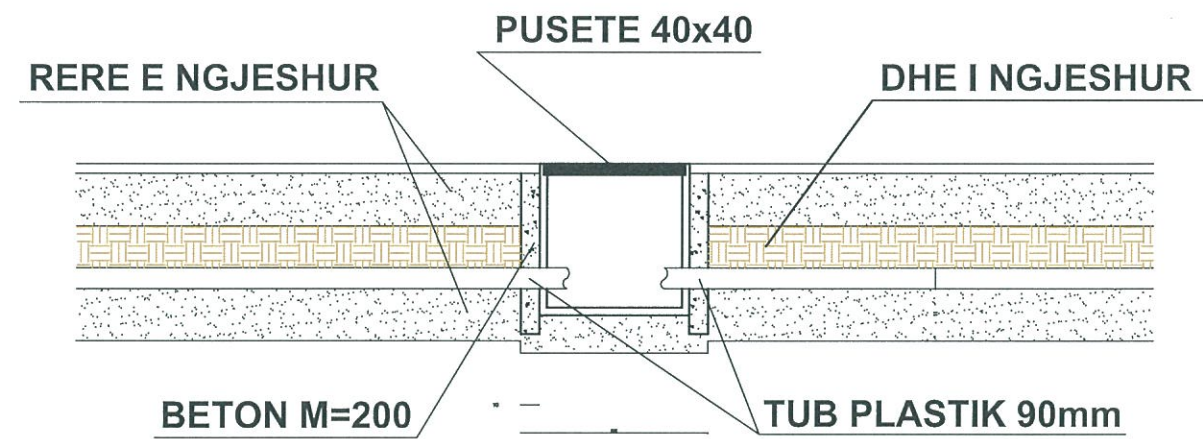
Studio Projektuese "DERBI-E'sh.p.k."	Porositesi: Bashkia KLOS	Grupi i Projektimit: Ing.Bexhet Dedja Top.Mehmet Ramlija Gjeo.Avni Kurti Hid.Edmond Theodhor Ing.Anxhela Dedja	PROJEKT ZBATIMI : Ndricimi rrugor		Projekt Zbatimi
			LINJA NDRICIMIT	Shkalla	2021

DETAJE NDRIÇIMI

Hollesi e inkastrimit te kollones se ndricuesit



Hollesi e vendosjes se pusetes



	Studio Projektuese "DERBI-E" sh.p.k.	Porositesi: Bashkia KLOS	Grupi i Projektimit: Ing.Bexhet Dedja Top.Mehmet Ramlika Gjeo.Avni Kurti Hid.Edmond Theodhori Ing.Anxhela Dedja	PROJEKT ZBATIMI : Ndricimi rrugor	Projekt Zbatimi
	DETAJE NDRCIMI		Shkalla	2022	