

RIKONSTRUKSION I QENDRËS KULTURORE TË FËMIJËVE , DURRËS



360° forward

Office Contacts
Bul. "Dëshmorët e Kombit", Kullat Binjake, Kulla 1, Kati 3
info@dea-studio.com, deastudio02@gmail.com, www.dea-studio.com

projekt - zbatim

shënime teknike. _____

REPUBLIKA E SHQIPËRISË

BASHKIA DURRËS

objekti

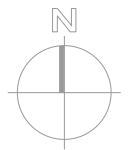
RIKONSTRUKSIONI I QENDRËS
KULTURORE TË FËMIJËVE , DURRËS

porositës

FONDI SHQIPTAR I ZHVILLIMIT

studimi urbanistik
arkitektura
konstruksioni
impjantet elektrike
impjantet hidro.

dea studio
dea studio



grupi i projektimit

firma

Projekti arkitektonik

1. ark. François DECOSTER

DEA Studio shpk

1. urb.ark. Ervin TAÇI

2. ark. Alket MESLANI

3. ark. Klodiana EMIRI

4. ing. Sonila SIÇO

5. ark. Stela VELO

6. ark. Edona ÇAUSHOLLI

7. ark. Iva Dobi

Projekti konstruktiv

1. ing. Gerti Çalliku

2. ing. Valbona Çalliku

3. ing. Ibrahim EMIRI

4. ing. Sulejman SHEMSIU

Projekti i impjanteve elektrike & ndriçimit

ing. Armand SHKËMBI

ing. Agim TABAKU

Projekti hidroteknik dhe mekanik

ing. Mirel MICO

ing. Edmond FISHKA

ing. Redi STRUGA

Liç N.4919/4

Liç A.0210/2

Liç A.0791/2

Liç A.2006/1

Liç Z.4639/3

Liç K.1801/1

Liç K.1064/1

Liç A.0177/3

Liç K.0846/2

Liç E.1144

Liç E.1152/1

Liç M.1238/1

Liç K.0943

Liç K.1273/1

Genplan

A-01

Genplan Sh. 1:500

360° forward

Office Contacts
B.U. "Dëshmorët e Kombit", Kullat Brnjake, Kulla 1, Kati 3
info@dea-studio.com, deastudio02@gmail.com, www.dea-studio.com



shënime teknike. _____

RIKONSTRUKSIONI I QENDRËS KULTURORE TË FËMIJËVE , DURRËS

| Nr | Pershkrimi | shkurt | mars | prill | maj | qershor | korrik | gusht | shtator |
|----|-----------------------------------|--------|------|-------|-----|---------|--------|-------|---------|
| a- | Punime prishje | | | | | | | | |
| b- | Punime betoni e beton-arme | | | | | | | | |
| c- | Punime murature | | | | | | | | |
| d- | Punime shtresash dhe hidroizolimi | | | | | | | | |
| e- | Punime shtesash dysHEMEJE | | | | | | | | |
| f- | Punime suvatimi dhe patinim | | | | | | | | |
| g- | Punime tavani dhe veshje | | | | | | | | |
| h- | Punime Fasade | | | | | | | | |
| i- | Punime dyer-dritare | | | | | | | | |
| j- | Punime bojatisje | | | | | | | | |
| 1- | Instalime elkt,tel,tv,sinjalizime | | | | | | | | |
| 2- | instalime hidrosanitare | | | | | | | | |
| 3- | instalimet e ngrohjes | | | | | | | | |

REPUBLIKA E SHQIPËRISË

BASHKIA DURRËS

objekti

RIKONSTRUKSIONI I QENDRËS KULTURORE TË FËMIJËVE , DURRËS

porositës

FONDI SHQIPTAR I ZHVILLIMIT

studimi urbanistik
arkitektura
konstruksioni
impjantet elektrike
impjantet hidro.

dea studio
dea studio

grupi i projektimit

firma

Projekti arkitekonik

- ark. François DECOSTER
DEA Studio shpk
- ark. Alket MESLANI
- ark. Klodiana EMIRI
- ing. Sonila SIÇO
- ark. Stela VELO
- ark. Edona ÇAUSHOLLI
- ark. Iva DOBI

- Liç N.4919/4
- Liç A.0210/2
- Liç A.0791/2
- Liç A.2006/1
- Liç Z.4639/3

Projekti konstruktiv

- ing. Gerti Çalliku
- ing. Valbona Çalliku
- ing. Ibrahim EMIRI
- ing. Sulejman SHEMSIU

- Liç K.1801/1
- Liç K.1064/1
- Liç A.0177/3
- Liç K.0846/2

Projekti i impjanteve elektrike & ndriçimit

- ing. Armand SHKËMBI
ing. Agim TABAKU

- Liç E.1144
- Liç E.1152/1

Projekti hidroteknik dhe mekanik

- ing. Mirel MICO
ing. Edmond FISHKA
ing. Redi STRUGA

- Liç M.1238/1
- Liç K.0943
- Liç K.1273/1

Grafik punimesh

A-02

shënime teknike.

REPUBLIKA E SHQIPËRISË

BASHKIA DURRËS

objekti

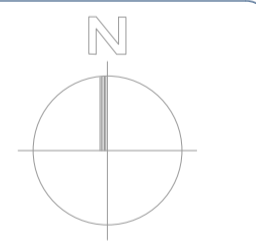
RIKONSTRUKSIONI I QENDRËS
KULTURORE TË FËMIJËVE , DURRËS

porositës

FONDI SHQIPTAR I ZHVILLIMIT

studimi urbanistik
arkitektura
konstruksioni
impjantet elektrike
impjantet hidro.

dea studio
dea studio



grupi i projektimit

firma

Projekti arkitektonik

1. ark. François DECOSTER
- DEA Studio shpk
1. urb.ark. Ervin TAÇI
2. ark. Alket MESLANI
3. ark. Klodiana EMIRI
4. ing. Sonila SIÇO
5. ark. Stela VELO
6. ark. Edona ÇAUSHOLLI
7. ark. Iva DOBI

- Liç N.4919/4
- Liç A.0210/2
- Liç A.0791/2
- Liç A.2006/1
- Liç Z.4639/3

Projekti konstruktiv

1. ing. Gerti Çalliku
2. ing. Valbona Çalliku
3. ing. Ibrahim EMIRI
4. ing. Sulejman SHEMSIU

- Liç K.1801/1
- Liç K.1064/1
- Liç A.0177/3
- Liç K.0846/2

Projekti i impjanteve elektrike & ndriçimit

- ing. Armand SHKËMBI
ing. Agim TABAKU

- Liç E.1144
- Liç E.1152/1

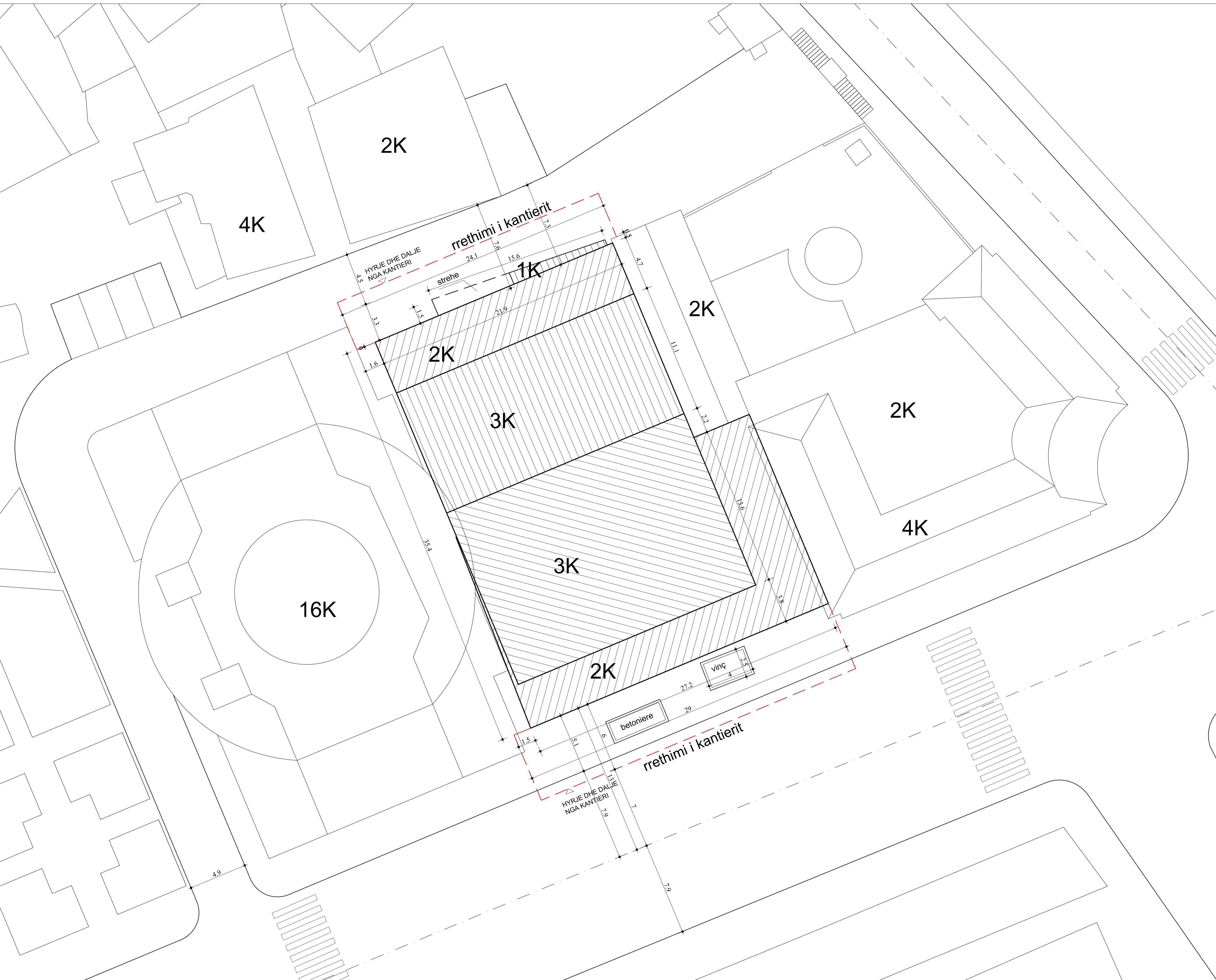
Projekti hidroteknik dhe mekanik

- ing. Mirel MICO
ing. Edmond FISHKA
ing. Redi STRUGA

- Liç M.1238/1
- Liç K.0943
- Liç K.1273/1

Plani i organizimit të kantierit

A-03



projekt - zbatim

shënime teknike.

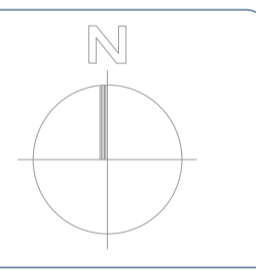
REPUBLIKA E SHQIPËRISË

BASHKIA DURRËS

objekti RIKONSTRUKSIONI I QENDRËS KULTURORE TË FËMIJËVE , DURRËS

porositës FONDI SHQIPTAR I ZHVILLIMIT

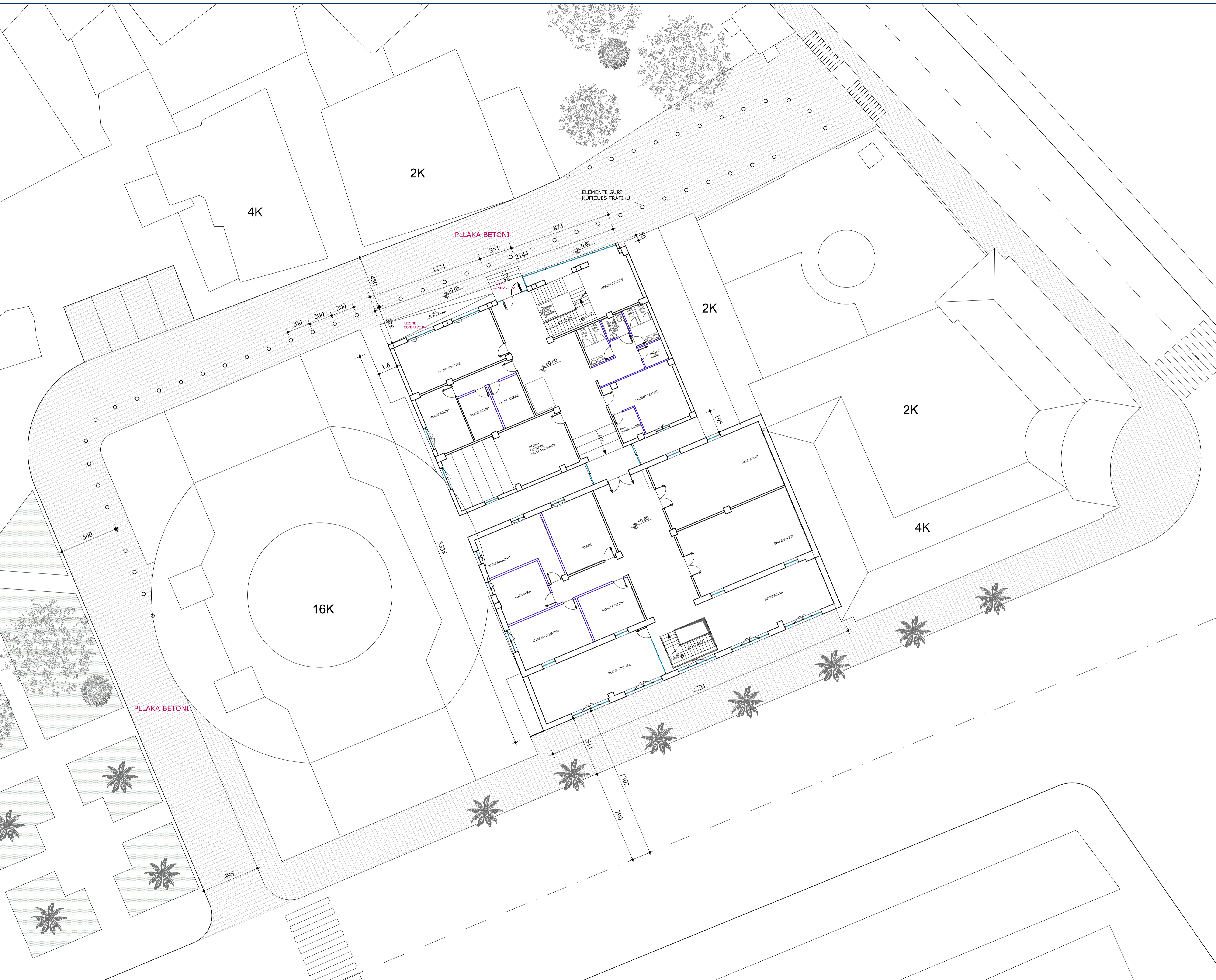
studimi urbanistik, arkitektura, konstruksioni, impijantet elektrike, impijantet hidro. dea studio



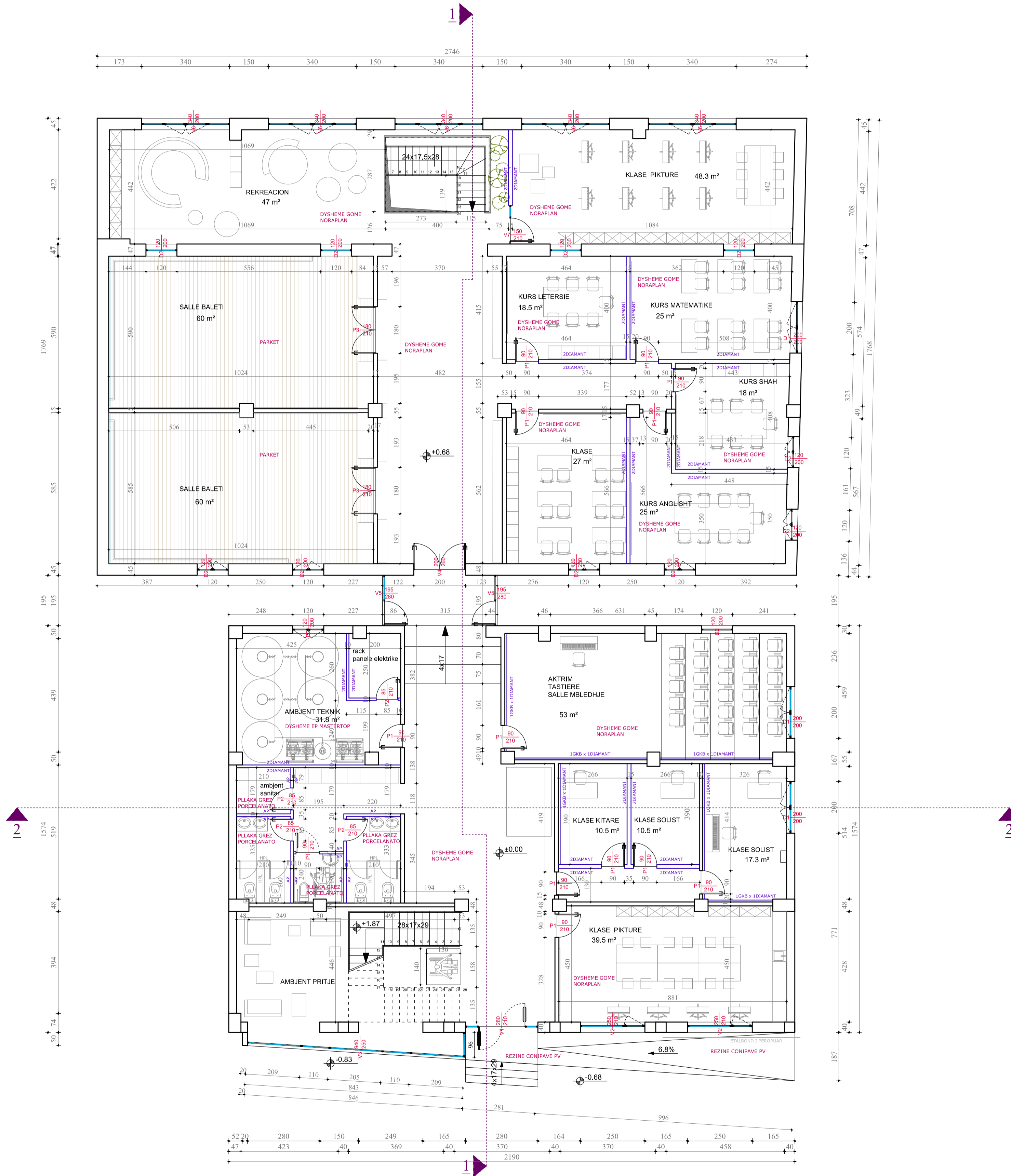
grupi i projektimit firma

- Projekti arkitektonik: 1. ark. François DECOSTER... Projekti konstruktiv: 1. ing. Gerti Çalliku... Projekti impijanteve elektrike & ndriçimit: ing. Armand SHKËMBI... Projekti hidroteknik dhe mekanik: ing. Mirel MICO

Plansistemim A-04



shënime teknike.



REPUBLIKA E SHQIPËRISË

BASHKIA DURRËS

objekti

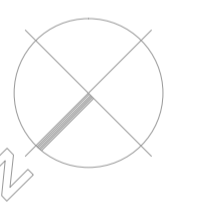
RIKONSTRUKSIONI I QENDRËS KULTURORE TË FËMIJËVE , DURRËS

porositës

FONDI SHQIPTAR I ZHVILLIMIT

studimi urbanistik
arkitektura
konstrukcioni
impjantet elektrike
impjantet hidro.

dea studio
dea studio



grupi i projektimit

firma

- Projekti arkitektonik**
1. ark. François DECOSTER
DEA Studio shpk
1. urb.ark. Ervin TAÇI
2. ark. Alket MESLANI
3. ark. Klodiana EMIRI
4. ing. Sonila SIÇO
5. ark. Stela VELO
6. ark. Edona ÇAUSHOLLI
7. ark. Iva DOBI

- Projekti konstruktiv**
1. ing. Gerti Çalliku
2. ing. Valbona Çalliku
3. ing. Ibrahim EMIRI
4. ing. Sulejman SHEMSIU

- Projekti i impjanteve elektrike & ndriçimit**
ing. Armand SHKEMBI
ing. Agim TABAKU

- Projekti hidroteknik dhe mekanik**
ing. Mirel MICO
ing. Edmond FISHKA
ing. Redi STRUGA

- Liç N.4919/4
Liç A.0210/2
Liç A.0791/2
Liç A.2006/1
Liç Z.4639/3

- Liç K.1801/1
Liç K.1064/1
Liç A.0177/3
Liç K.0846/2

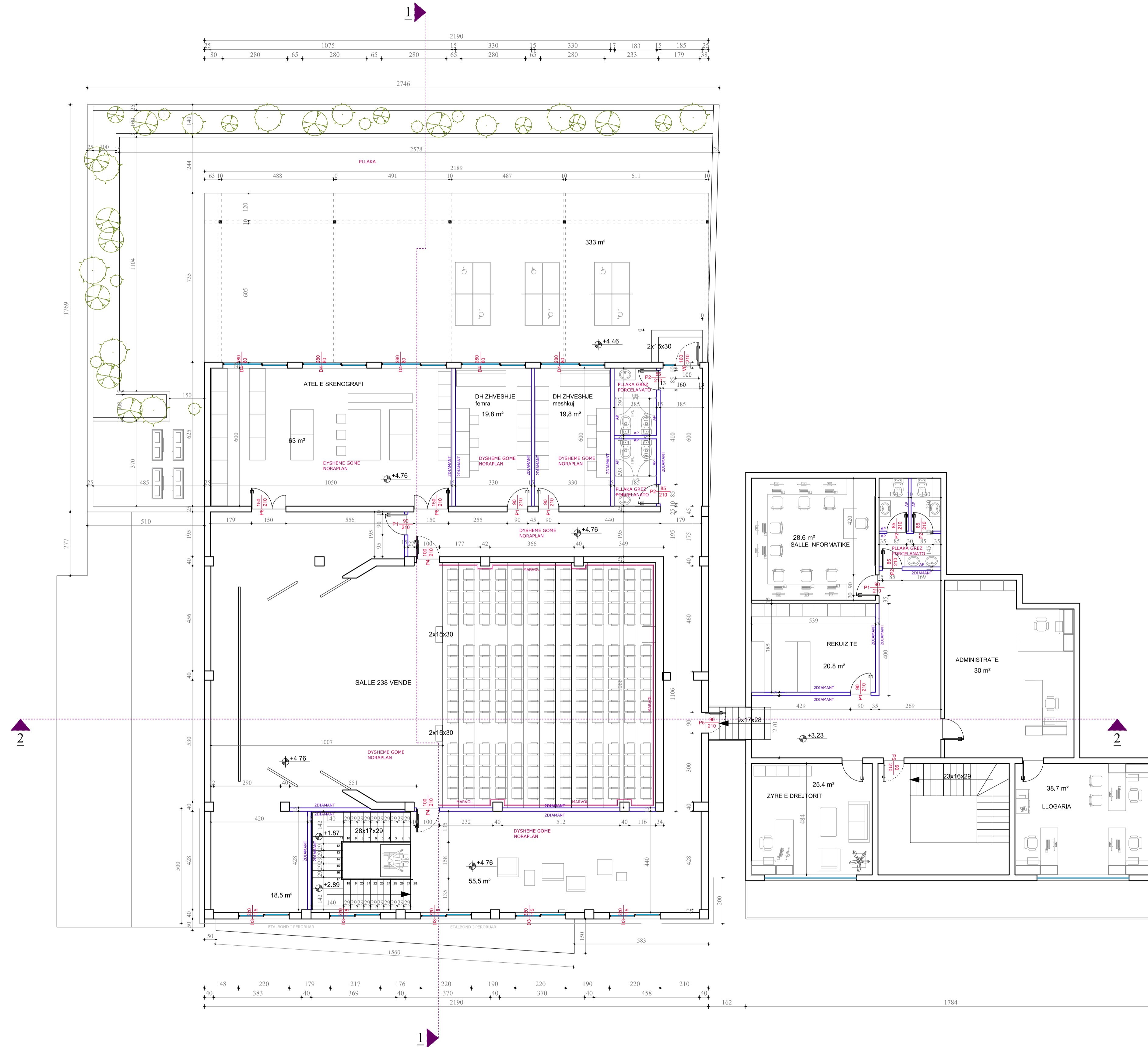
- Liç E.1144
Liç E.1152/1

- Liç M.1238/1
Liç K.0943
Liç K.1273/1

Plani i katit përdhe

A-05

shënime teknike.



REPUBLIKA E SHQIPËRISË

BASHKIA DURRËS

objkti

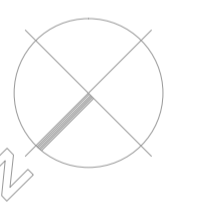
RIKONSTRUKSIONI I QENDRËS KULTURORE TË FËMIJËVE , DURRËS

porositës

FONDI SHQIPTAR I ZHVILLIMIT

studimi urbanistik
arkitektura
konstruksioni
impjantet elektrike
impjantet hidro.

dea studio
dea studio



grupi i projektimit

firma

Projekti arkitektonik

1. ark. François DECOSTER
- DEA Studio shpk
1. urb.ark. Ervin TAÇI
2. ark. Alket MESLANI
3. ark. Klodiana EMIRI
4. ing. Sonila SIÇO
5. ark. Stela VELO
6. ark. Edona ÇAUSHOLLI
7. ark. Iva DOBI

Projekti konstruktiv

1. ing. Gerti Çalliku
2. ing. Valbona Çalliku
3. ing. Ibrahim EMIRI
4. ing. Sulejman SHEMSIU

Projekti i impjanteve elektrike & ndriçimit

- ing. Armand SHKEMBI
ing. Agim TABAKU

Projekti hidroteknik dhe mekanik

- ing. Mirel MICO
ing. Edmond FISHKA
ing. Redi STRUGA

- Liç N.4919/4
Liç A.0210/2
Liç A.0791/2
Liç A.2006/1
Liç Z.4639/3

- Liç K.1801/1
Liç K.1064/1
Liç A.0177/3
Liç K.0846/2

- Liç E.1144
Liç E.1152/1

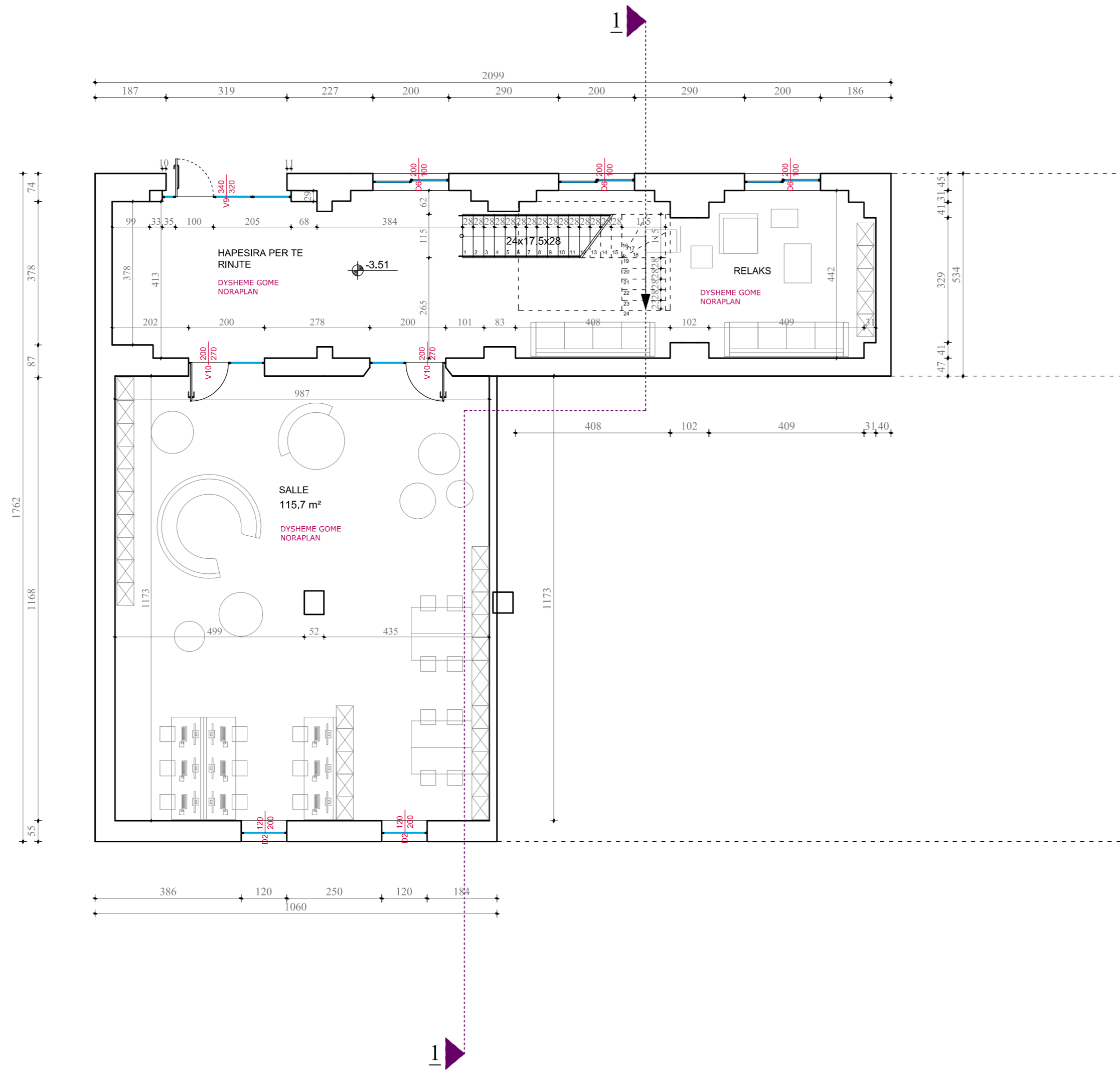
- Liç M.1238/1
Liç K.0943
Liç K.1273/1

Plani i katit të parë

A- 06

projekt - zbatim

shënime teknike. _____



REPUBLIKA E SHQIPËRISË

BASHKIA DURRËS

objekti

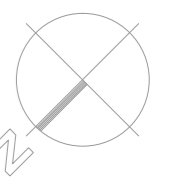
RIKONSTRUKSIONI I QENDRËS
KULTURORE TË FËMIJËVE , DURRËS

porositës

FONDI SHQIPTAR I ZHVILLIMIT

studimi urbanistik
arkitektura
konstruksioni
impjantet elektrike
impjantet hidro.

dea studio
dea studio



grupi i projektimit

firma

Projekti arkitektonik

1. ark. François DECOSTER

DEA Studio shpk

1. urb.ark. Ervin TAÇI

2. ark. Alket MESLANI

3. ark. Klodiana EMIRI

4. ing. Sonila SIÇO

5. ark. Stela VELO

6. ark. Edona ÇAUSHOLLI

7. ark. Iva DOBI

Projekti konstruktiv

1. ing. Gerti Çalliku

2. ing. Valbona Çalliku

3. ing. Ibrahim EMIRI

4. ing. Sulejman SHEMSIU

Projekti i impjanteve elektrike & ndriçimit

ing. Armand SHKËMBI

ing. Agim TABAKU

Projekti hidroteknik dhe mekanik

ing. Mirel MICO

ing. Edmond FISHKA

ing. Redi STRUGA

Liç N.4919/4

Liç A.0210/2

Liç A.0791/2

Liç A.2006/1

Liç Z.4639/3

Liç K.1801/1

Liç K.1064/1

Liç A.0177/3

Liç K.0846/2

Liç E.1144

Liç E.1152/1

Liç M.1238/1

Liç K.0943

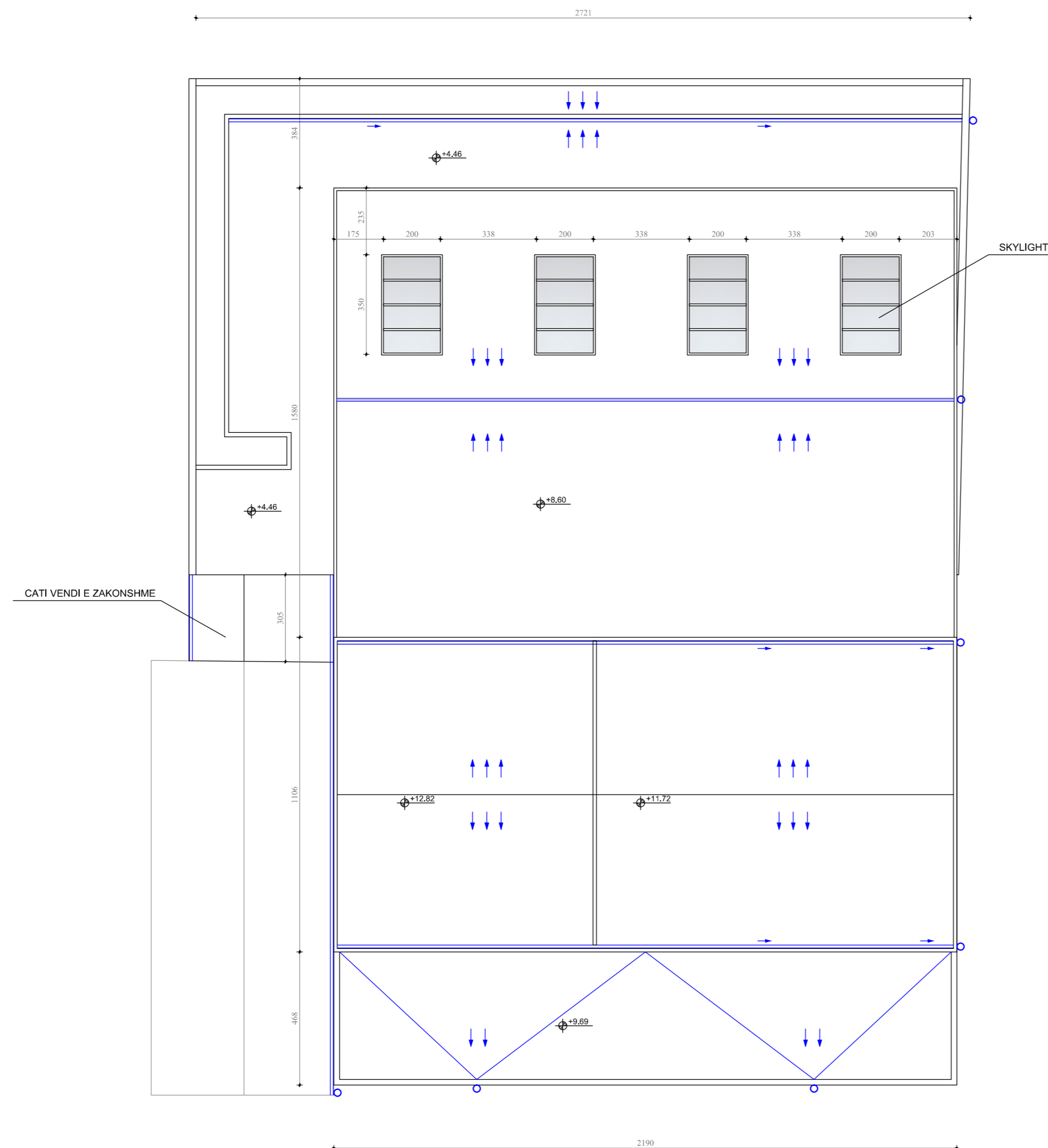
Liç K.1273/1

Plani i katit -1

A-07

projekt - zbatim

shënime teknike. _____



REPUBLIKA E SHQIPËRISË

BASHKIA DURRËS

objekti

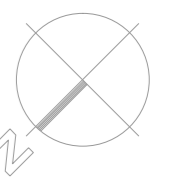
RIKONSTRUKSIONI I QENDRËS
KULTURORE TË FËMJJËVE , DURRËS

porositës

FONDI SHQIPTAR I ZHVILLIMIT

studimi urbanistik
arkitektura
konstruksioni
impjantet elektrike
impjantet hidro.

dea studio
dea studio



grupi i projektimit

firma

Projekti arkitektonik

1. ark. François DECOSTER

DEA Studio shpk

1. urb.ark. Ervin TAÇI

2. ark. Alket MESLANI

3. ark. Klodiana EMIRI

4. ing. Sonila SIÇO

5. ark. Stela VELO

6. ark. Edona ÇAUSHOLLI

7. ark. Iva DOBI

Projekti konstruktiv

1. ing. Gerti Çalliku

2. ing. Valbona Çalliku

3. ing. Ibrahim EMIRI

4. ing. Sulejman SHEMSIU

Projekti i impjanteve elektrike & ndriçimit

ing. Armand SHKËMBI

ing. Agim TABAKU

Projekti hidroteknik dhe mekanik

ing. Mirel MICO

ing. Edmond FISHKA

ing. Redi STRUGA

Liç N.4919/4

Liç A.0210/2

Liç A.0791/2

Liç A.2006/1

Liç Z.4639/3

Liç K.1801/1

Liç K.1064/1

Liç A.0177/3

Liç K.0846/2

Liç E.1144

Liç E.1152/1

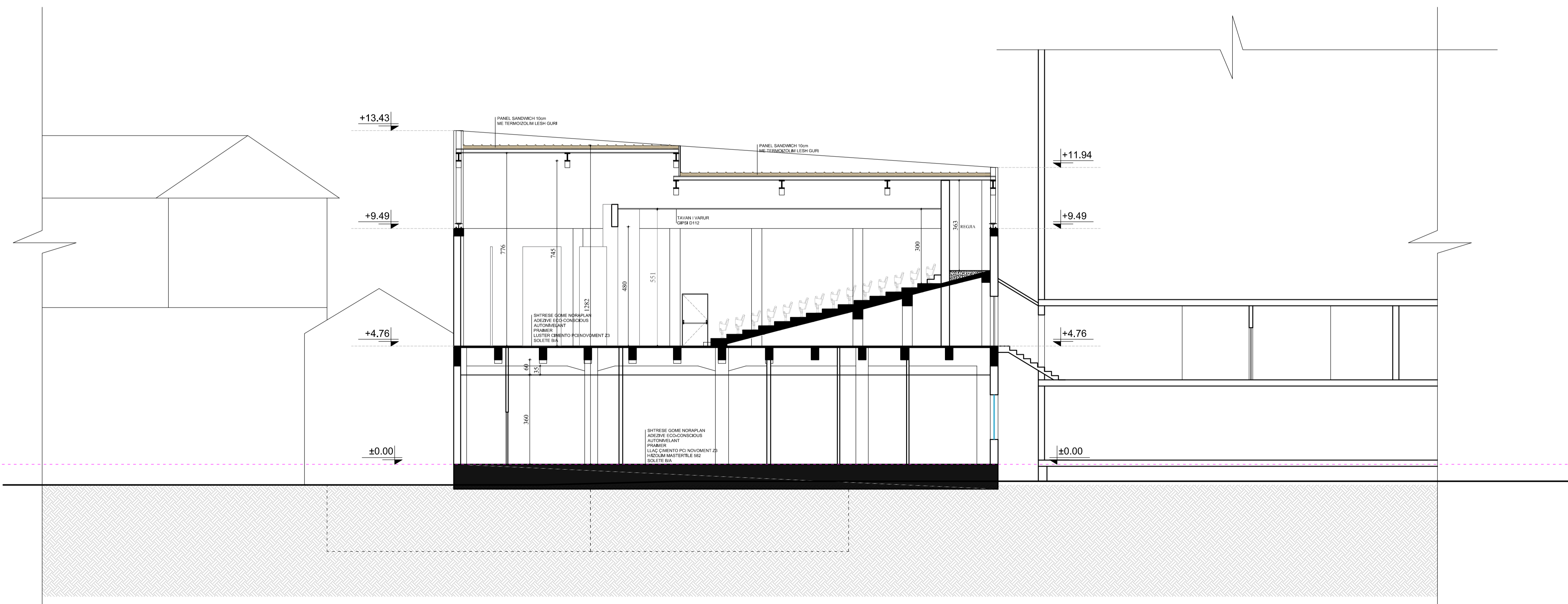
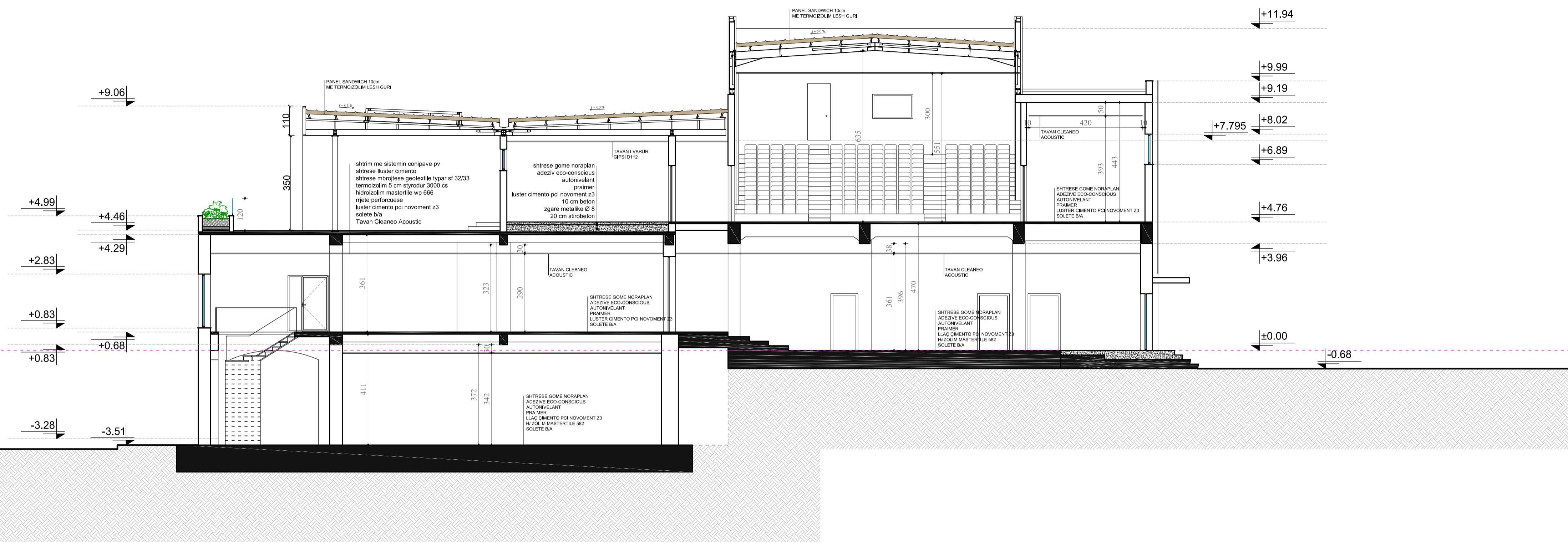
Liç M.1238/1

Liç K.0943

Liç K.1273/1

Plani i mbulesës

A- 08



projekt - zbatim

shënime teknike.

REPUBLIKA E SHQIPËRISË

BASHKIA DURRËS

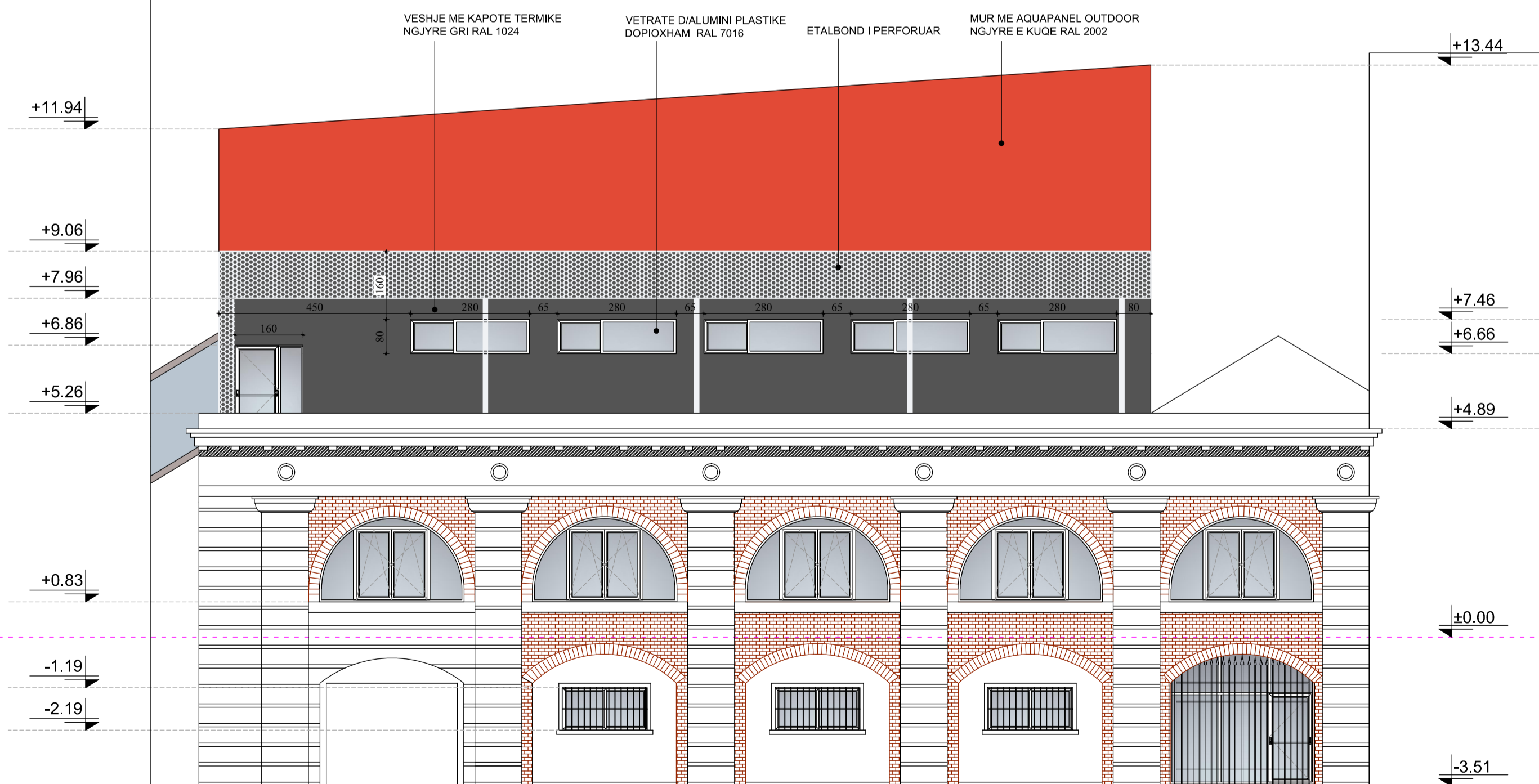
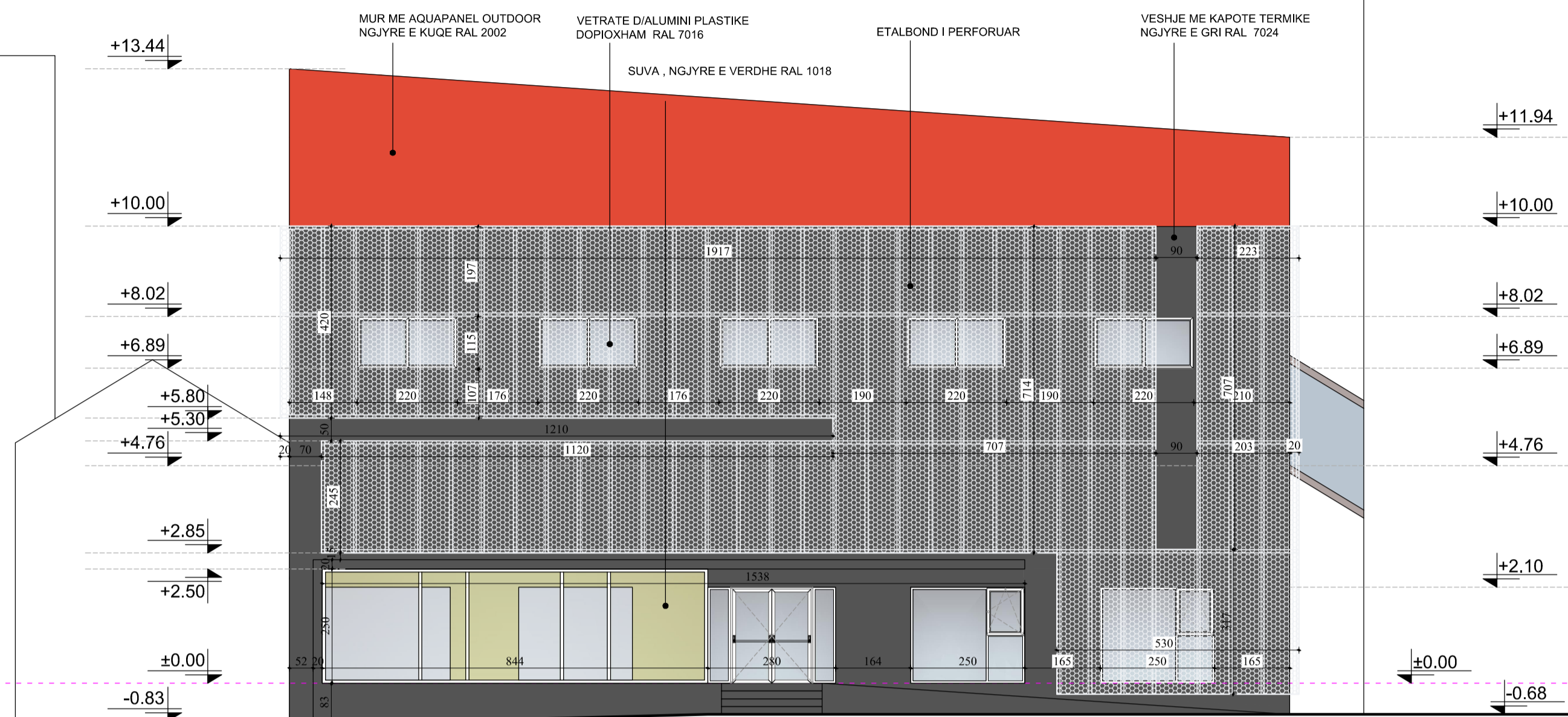
objekti RIKONSTRUKSIONI I QENDRËS KULTURORE TË FËMIJËVE , DURRËS
 porositës FONDI SHQIPTAR I ZHVILLIMIT

studimi urbanistik arkitektura konstruksioni impijantet elektrike impijantet hidro.
 dea studio dea studio

grupi i projektimit firma

- Projekti arkitektionik**
 1. ark. François DECOSTER
 DEA Studio shpk
 1. urb.ark. Ervin TAÇI
 2. ark. Alket MESLANI
 3. ark. Klodiana EMIRI
 4. ing. Sonila SIÇO
 5. ark. Stela VELO
 6. ark. Edona ÇAUSHOLLI
 7. ark. Iva DOBI
- Projekti konstruktiv**
 1. ing. Gerti Çalliku
 2. ing. Valbona Çalliku
 3. ing. Ibrahim EMIRI
 4. ing. Sulejman SHEMSIU
- Projekti i impijanteve elektrike & ndriçimit**
 ing. Armand SHKEMBI
 ing. Agim TABAKU
- Projekti hidroteknik dhe mekanik**
 ing. Mirel MICO
 ing. Edmond FISHKA
 ing. Redi STRUGA
- Liç N.4919/4
 Liç A.0210/2
 Liç A.0791/2
 Liç A.2006/1
 Liç Z.4639/3
 Liç K.1801/1
 Liç K.1064/1
 Liç A.0177/3
 Liç K.0846/2
 Liç E.1144
 Liç E.1152/1
 Liç M.1238/1
 Liç K.0943
 Liç K.1273/1





projekt - zbatim

shënime teknike.

REPUBLIKA E SHQIPËRISË

BASHKIA DURRËS

objekti RIKONSTRUKSIONI I QENDRËS KULTURORE TË FËMIJËVE , DURRËS

porositës FONDI SHQIPTAR I ZHVILLIMIT

studimi urbanistik
arkitektura
konstruksioni
impjantet elektrike
impjantet hidro.

dea studio
dea studio

grupi i projektimit firma

- Projekti arkitektonik**
1. ark. François DECOSTER
DEA Studio shpk
1. urb.ark. Ervin TAÇI
2. ark. Alket MESLANI
3. ark. Klodiana EMIRI
4. ing. Sonila SIÇO
5. ark. Stela VELO
6. ark. Edona ÇAUSHOLLI
7. ark. Iva DOBI
- Projekti konstruktiv**
1. ing. Gerti Çalliku
2. ing. Valbona Çalliku
3. ing. Ibrahim EMIRI
4. ing. Sulejman SHEMSIU
- Projekti i impjanteve elektrike & ndriçimit**
ing. Armand SHKËMBI
ing. Agim TABAKU
- Projekti hidroteknik dhe mekanik**
ing. Mirel MICO
ing. Edmond FISHKA
ing. Redi STRUGA
- Liç N.4919/4
Liç A.0210/2
Liç A.0791/2
Liç A.2006/1
Liç Z.4639/3
- Liç K.1801/1
Liç K.1064/1
Liç A.0177/3
Liç K.0846/2
- Liç E.1144
Liç E.1152/1
- Liç M.1238/1
Liç K.0943
Liç K.1273/1

FASADA A-10

projekt - zbatim

shënime teknike. _____

REPUBLIKA E SHQIPËRISË

BASHKIA DURRËS

objekti

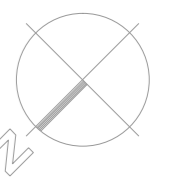
RIKONSTRUKSIONI I QENDRËS
KULTURORE TË FËMJJËVE , DURRËS

porositës

FONDI SHQIPTAR I ZHVILLIMIT

studimi urbanistik
arkitektura
konstruksioni
impjantet elektrike
impjantet hidro.

dea studio
dea studio



grupi i projektimit

firma

Projekti arkitektonik

1. ark. François DECOSTER

DEA Studio shpk

1. urb.ark. Ervin TAÇI

2. ark. Alket MESLANI

3. ark. Klodiana EMIRI

4. ing. Sonila SIÇO

5. ark. Stela VELO

6. ark. Edona ÇAUSHOLLI

7. ark. Iva DOBI

Projekti konstruktiv

1. ing. Gerti Çalliku

2. ing. Valbona Çalliku

3. ing. Ibrahim EMIRI

4. ing. Sulejman SHEMSIU

Projekti i impjanteve elektrike & ndriçimit

ing. Armand SHKËMBI

ing. Agim TABAKU

Projekti hidroteknik dhe mekanik

ing. Mirel MICO

ing. Edmond FISHKA

ing. Redi STRUGA

Liç N.4919/4

Liç A.0210/2

Liç A.0791/2

Liç A.2006/1

Liç Z.4639/3

Liç K.1801/1

Liç K.1064/1

Liç A.0177/3

Liç K.0846/2

Liç E.1144

Liç E.1152/1

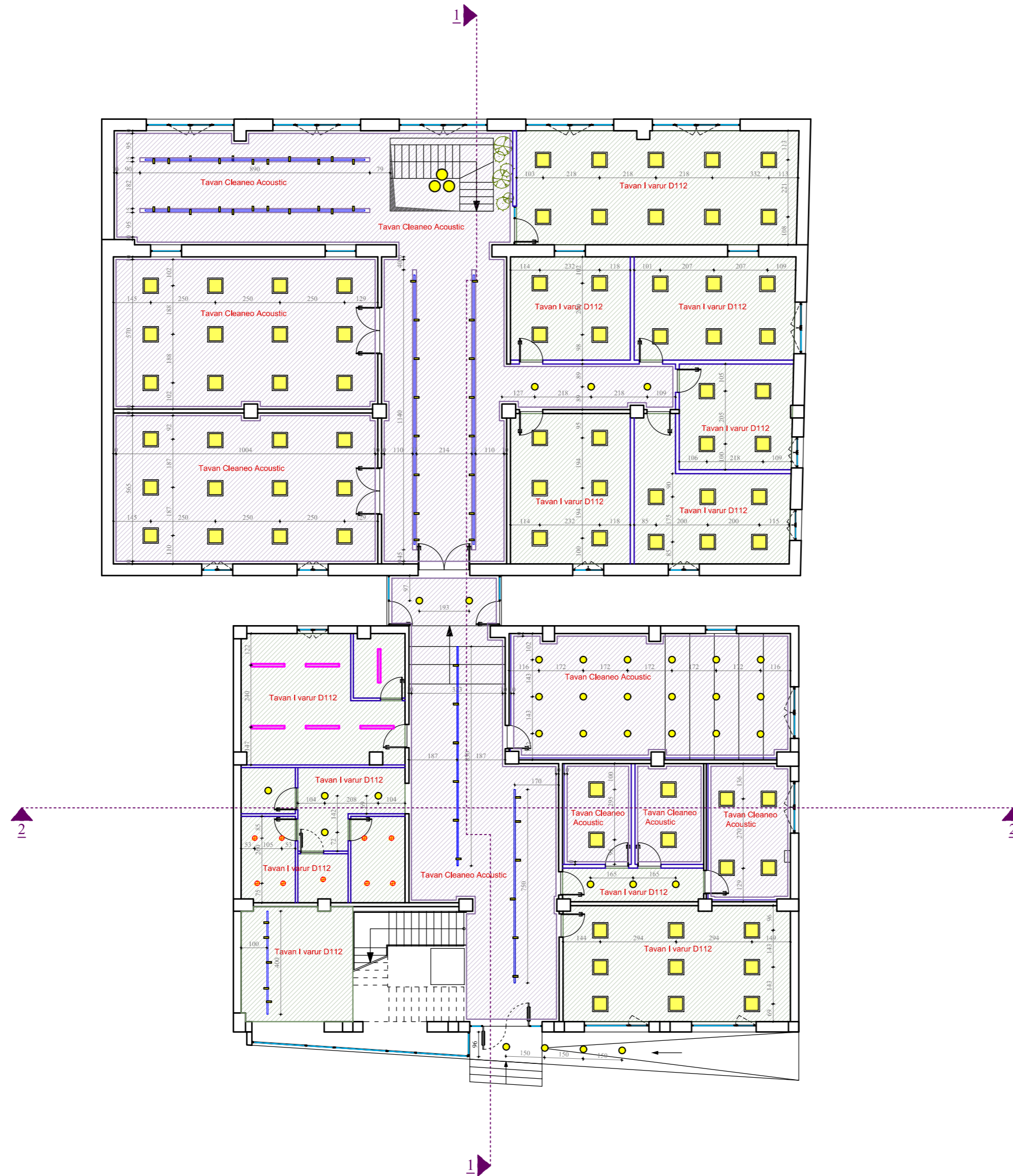
Liç M.1238/1

Liç K.0943

Liç K.1273/1

360° forward

Office Contacts
B.U. "Dëshmorët e Kombit", Kullat Binçake, Kulla 1, Kat 3
info@dea-studio.com, deastudio2@gmail.com, www.dea-studio.com



projekt - zbatim

shënime teknike. _____

REPUBLIKA E SHQIPËRISË

BASHKIA DURRËS

objekti

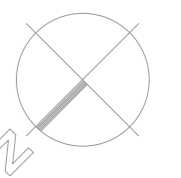
RIKONSTRUKSIONI I QENDRËS
KULTURORE TË FËMJËVE , DURRËS

porositës

FONDI SHQIPTAR I ZHVILLIMIT

studimi urbanistik
arkitektura
konstruksioni
impjantet elektrike
impjantet hidro.

dea studio
dea studio



grupi i projektimit

firma

Projekti arkitektonik

1. ark. François DECOSTER

DEA Studio shpk

1. urb.ark. Ervin TAÇI

2. ark. Alket MESLANI

3. ark. Klodiana EMIRI

4. ing. Sonila SIÇO

5. ark. Stela VELO

6. ark. Edona ÇAUSHOLLI

7. ark. Iva DOBI

Projekti konstruktiv

1. ing. Gerti Çalliku

2. ing. Valbona Çalliku

3. ing. Ibrahim EMIRI

4. ing. Sulejman SHEMSIU

Projekti i impjanteve elektrike & ndriçimit

ing. Armand SHKËMBI

ing. Agim TABAKU

Projekti hidroteknik dhe mekanik

ing. Mirel MICO

ing. Edmond FISHKA

ing. Redi STRUGA

Liç N.4919/4

Liç A.0210/2

Liç A.0791/2

Liç A.2006/1

Liç Z.4639/3

Liç K.1801/1

Liç K.1064/1

Liç A.0177/3

Liç K.0846/2

Liç E.1144

Liç E.1152/1

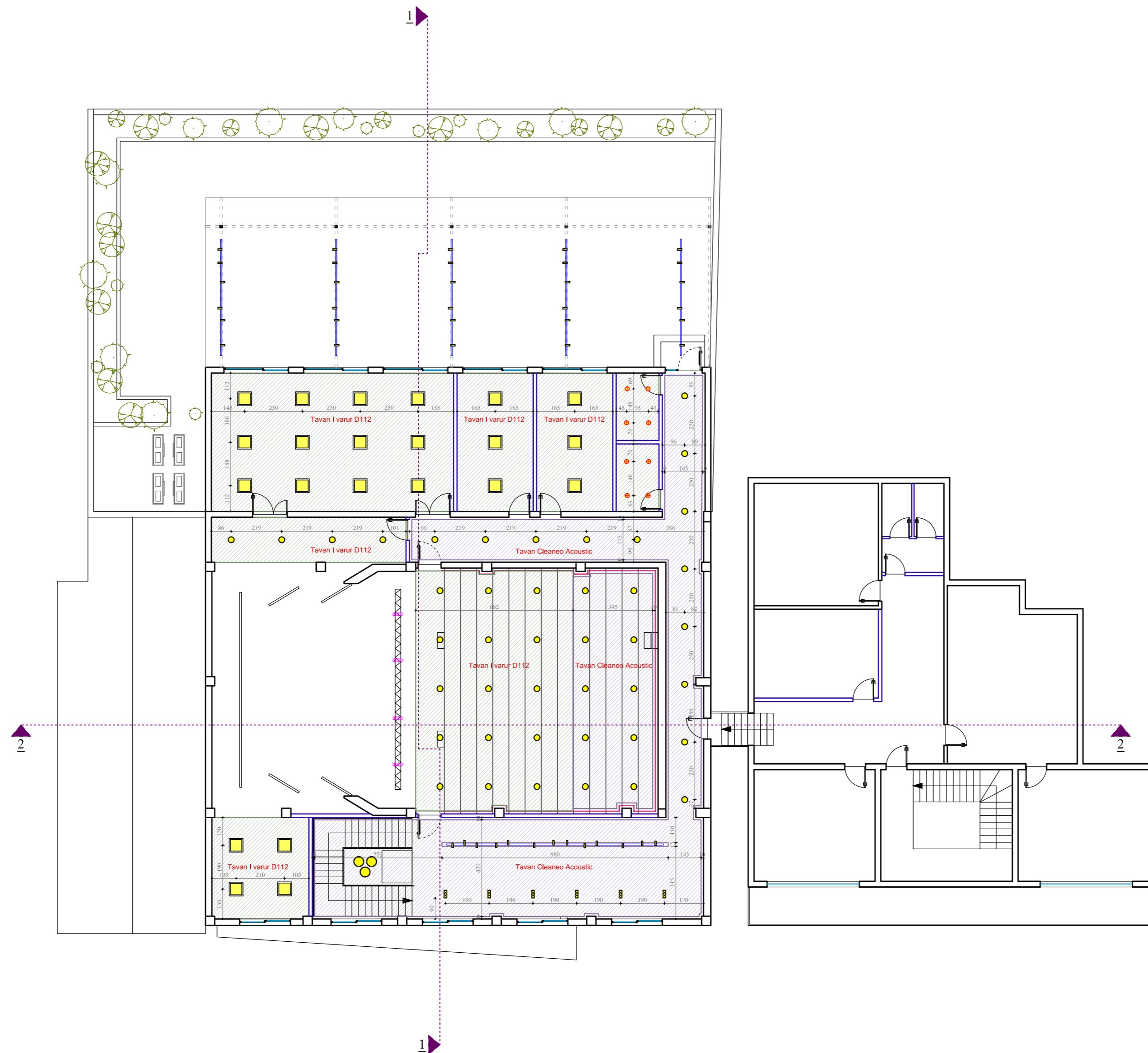
Liç M.1238/1

Liç K.0943

Liç K.1273/1

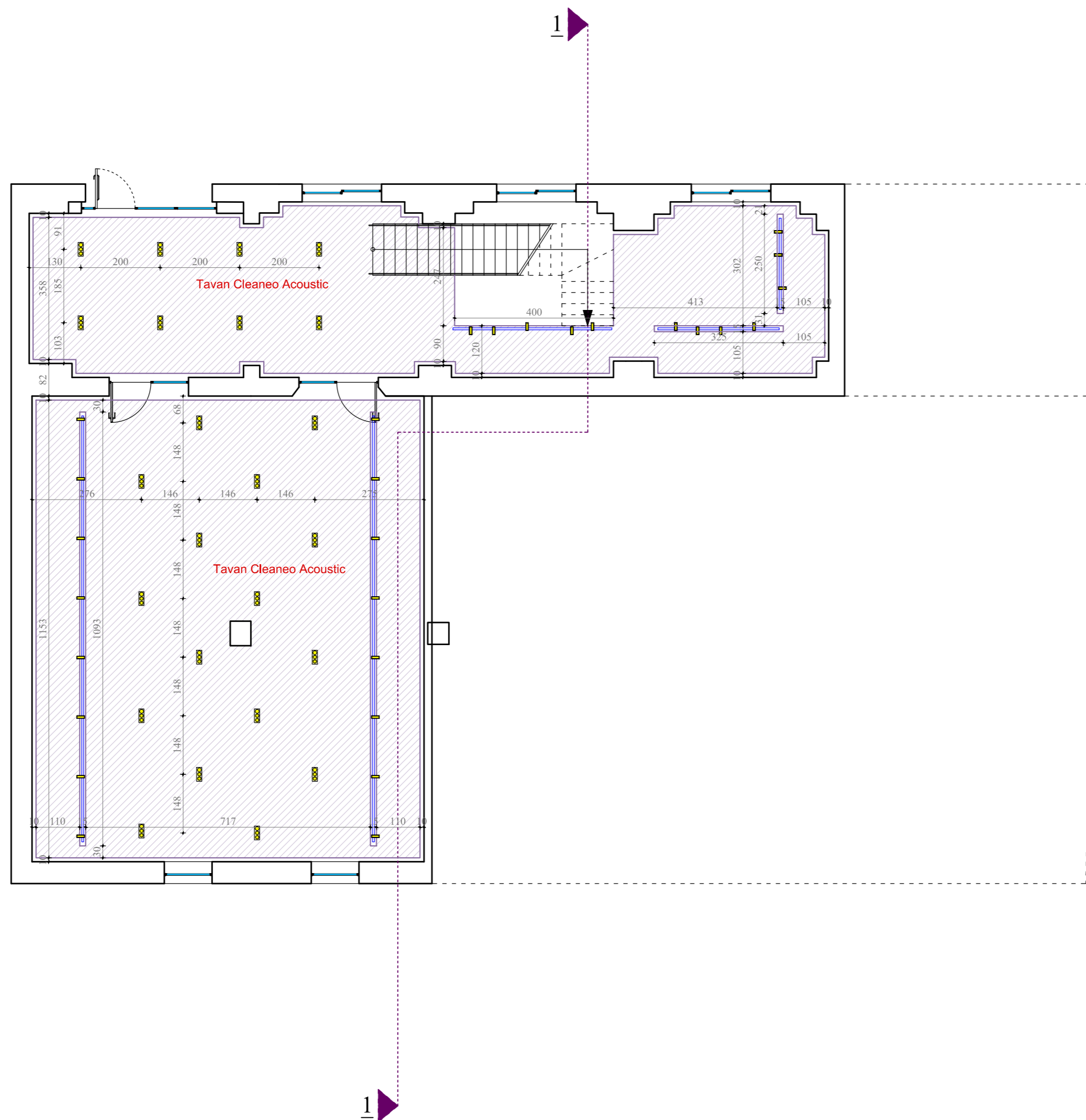
Plan tavani, kati i parë

A-12



projekt - zbatim

shënime teknike. _____



REPUBLIKA E SHQIPËRISË

BASHKIA DURRËS

objekti

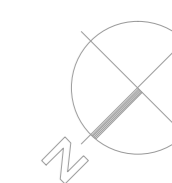
RIKONSTRUKSIONI I QENDRËS
KULTURORE TË FËMJJËVE , DURRËS

porositës

FONDI SHQIPTAR I ZHVILLIMIT

studimi urbanistik
arkitektura
konstruksioni
impjantet elektrike
impjantet hidro.

dea studio
dea studio



grupi i projektimit

firma

Projekti arkitektonik

1. ark. François DECOSTER

DEA Studio shpk

1. urb.ark. Ervin TAÇI

2. ark. Alket MESLANI

3. ark. Klodiana EMIRI

4. ing. Sonila SIÇO

5. ark. Stela VELO

6. ark. Edona ÇAUSHOLLI

7. ark. Iva DOBI

Projekti konstruktiv

1. ing. Gerti Çalliku

2. ing. Valbona Çalliku

3. ing. Ibrahim EMIRI

4. ing. Sulejman SHEMSIU

Projekti i impjanteve elektrike & ndriçimit

ing. Armand SHKËMBI

ing. Agim TABAKU

Projekti hidroteknik dhe mekanik

ing. Mirel MICO

ing. Edmond FISHKA

ing. Redi STRUGA

Liç N.4919/4

Liç A.0210/2

Liç A.0791/2

Liç A.2006/1

Liç Z.4639/3

Liç K.1801/1

Liç K.1064/1

Liç A.0177/3

Liç K.0846/2

Liç E.1144

Liç E.1152/1

Liç M.1238/1

Liç K.0943

Liç K.1273/1

Plan tavani, kati -1

A- 13

projekt - zbatim

shënime teknike. _____

REPUBLIKA E SHQIPËRISË

BASHKIA DURRËS

objekti

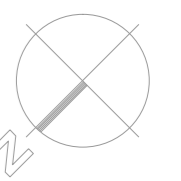
RIKONSTRUKSIONI I QENDRËS
KULTURORE TË FËMJJËVE , DURRËS

porositës

FONDI SHQIPTAR I ZHVILLIMIT

studimi urbanistik
arkitektura
konstruksioni
impjantet elektrike
impjantet hidro.

dea studio
dea studio



grupi i projektimit

firma

Projekti arkitektonik

1. ark. François DECOSTER

DEA Studio shpk

1. urb.ark. Ervin TAÇI

2. ark. Alket MESLANI

3. ark. Klodiana EMIRI

4. ing. Sonila SIÇO

5. ark. Stela VELO

6. ark. Edona ÇAUSHOLLI

7. ark. Iva DOBI

Projekti konstruktiv

1. ing. Gerti Çalliku

2. ing. Valbona Çalliku

3. ing. Ibrahim EMIRI

4. ing. Sulejman SHEMSIU

Projekti i impjanteve elektrike & ndriçimit

ing. Armand SHKËMBI

ing. Agim TABAKU

Projekti hidroteknik dhe mekanik

ing. Mirel MICO

ing. Edmond FISHKA

ing. Redi STRUGA

Liç N.4919/4

Liç A.0210/2

Liç A.0791/2

Liç A.2006/1

Liç Z.4639/3

Liç K.1801/1

Liç K.1064/1

Liç A.0177/3

Liç K.0846/2

Liç E.1144

Liç E.1152/1

Liç M.1238/1

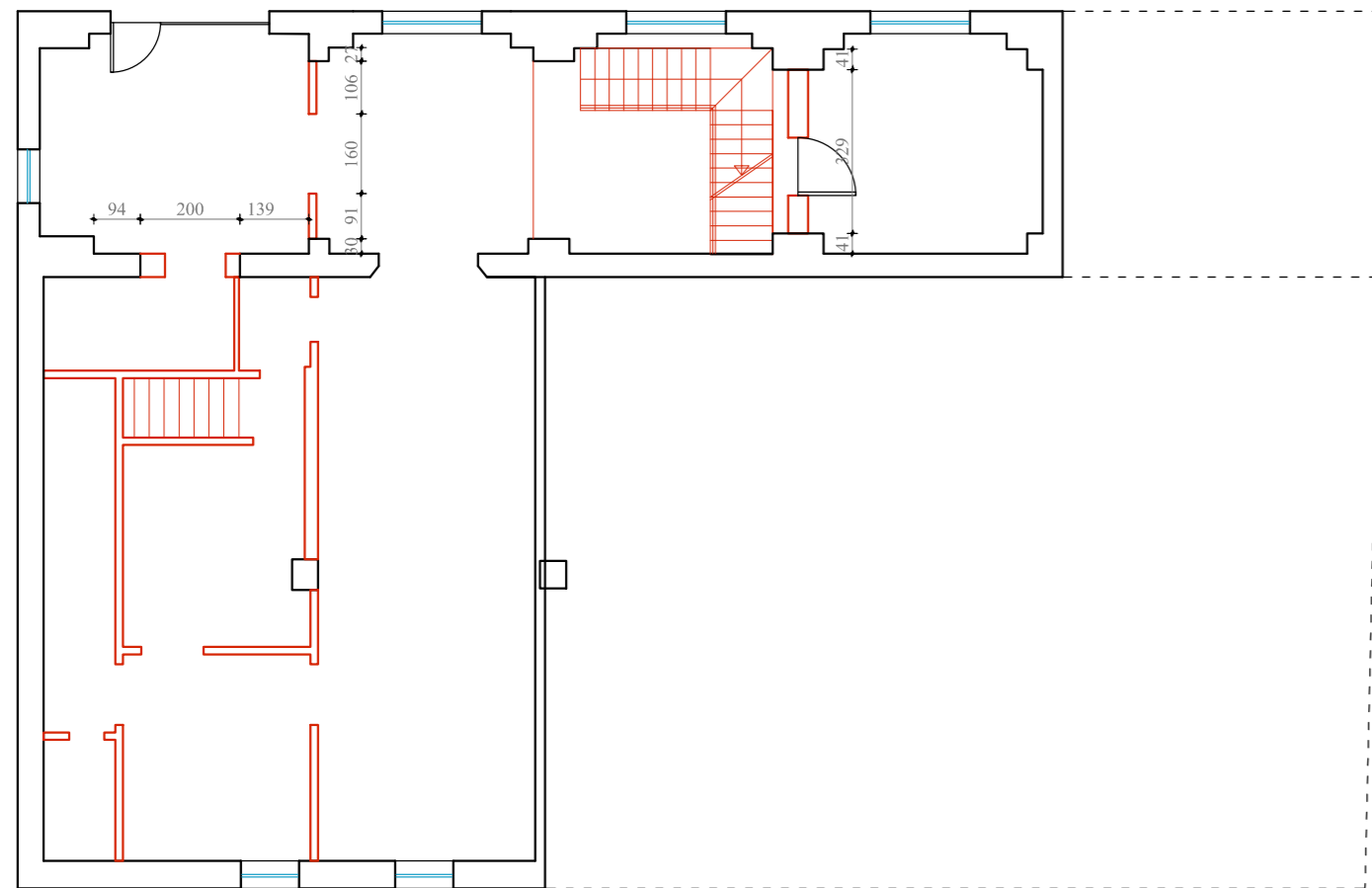
Liç K.0943

Liç K.1273/1

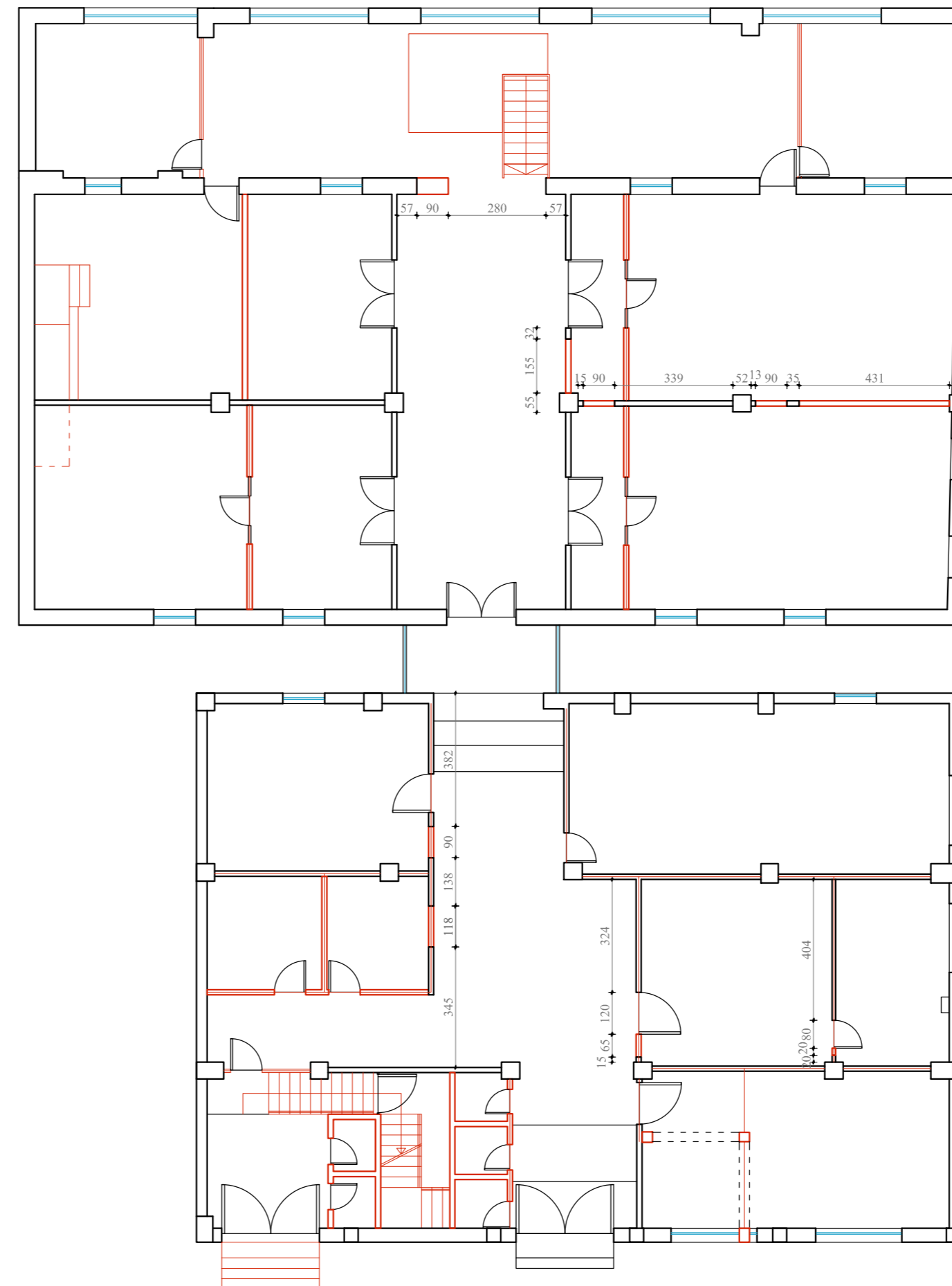
Muret që prishen

A- 14

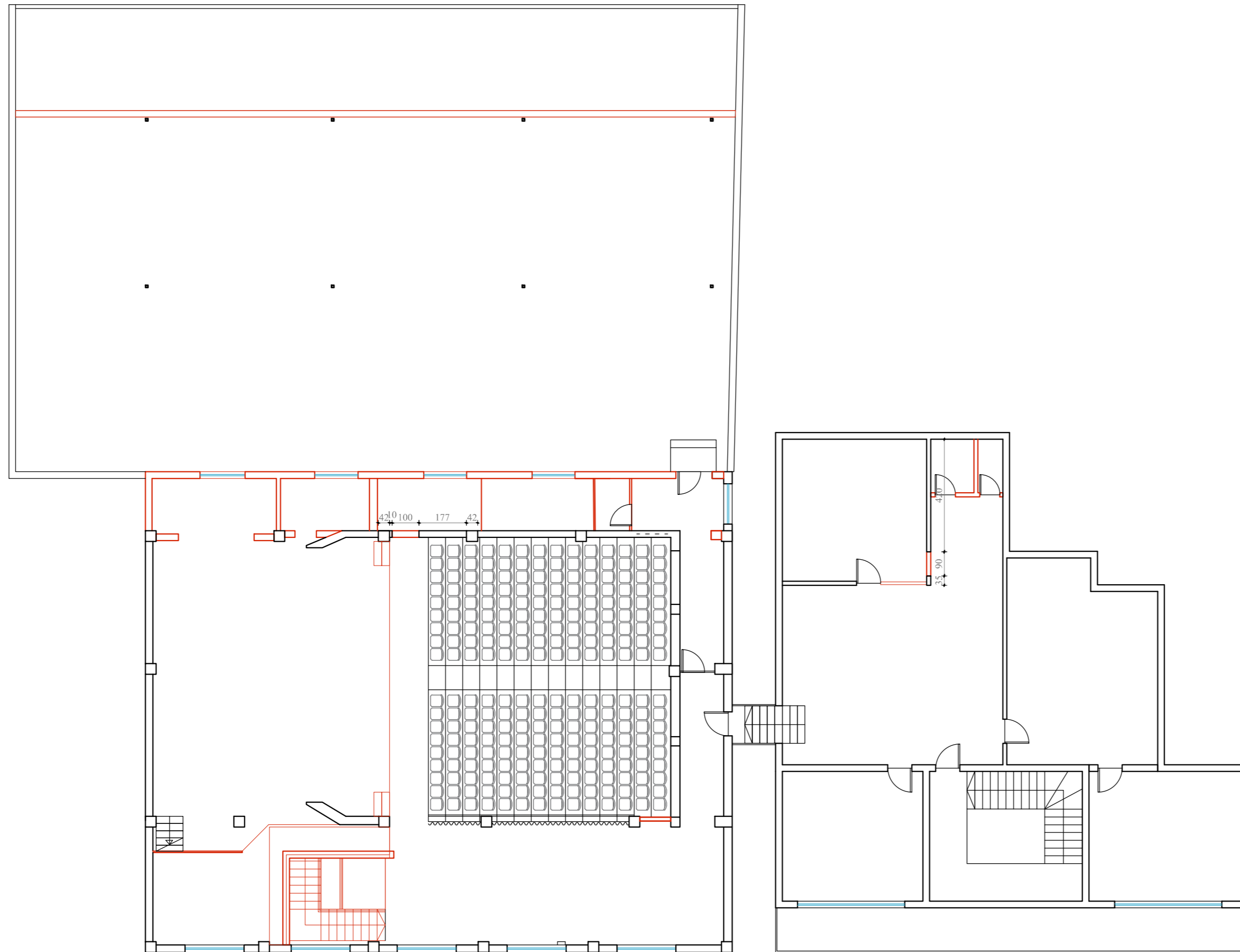
Kati -1



Kati 0



Kati +1



projekt - zbatim

shënime teknike. _____

REPUBLIKA E SHQIPËRISË

BASHKIA DURRËS

objekti

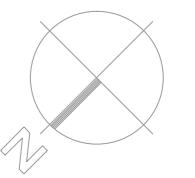
RIKONSTRUKSIONI I QENDRËS
KULTURORE TË FËMJËVE , DURRËS

porositës

FONDI SHQIPTAR I ZHVILLIMIT

studimi urbanistik
arkitektura
konstruksioni
impjantet elektrike
impjantet hidro.

dea studio
dea studio



grupi i projektimit

firma

Projekti arkitektonik

1. ark. François DECOSTER

DEA Studio shpk

1. urb.ark. Ervin TAÇI

2. ark. Alket MESLANI

3. ark. Klodiana EMIRI

4. ing. Sonila SIÇO

5. ark. Stela VELO

6. ark. Edona ÇAUSHOLLI

7. ark. Iva DOBI

Projekti konstruktiv

1. ing. Gerti Çalliku

2. ing. Valbona Çalliku

3. ing. Ibrahim EMIRI

4. ing. Sulejman SHEMSIU

Projekti i impjanteve elektrike & ndriçimit

ing. Armand SHKËMBI

ing. Agim TABAKU

Projekti hidroteknik dhe mekanik

ing. Mirel MICO

ing. Edmond FISHKA

ing. Redi STRUGA

Liç N.4919/4

Liç A.0210/2

Liç A.0791/2

Liç A.2006/1

Liç Z.4639/3

Liç K.1801/1

Liç K.1064/1

Liç A.0177/3

Liç K.0846/2

Liç E.1144

Liç E.1152/1

Liç M.1238/1

Liç K.0943

Liç K.1273/1

Muret që prishen

A- 15

Muret që prishen Sh. 1:150

360° forward

Office Contacts
B.U. "Dëshmorët e Kombit", Kullat Binçake, Kulla 1, Kat 3
info@dea-studio.com, deastudio2@gmail.com, www.dea-studio.com



projekt - zbatim

shënime teknike. _____

REPUBLIKA E SHQIPËRISË

BASHKIA DURRËS

objekti

RIKONSTRUKSIONI I QENDRËS
KULTURORE TË FËMJËVE, DURRËS

porositës

FONDI SHQIPTAR I ZHVILLIMIT

studimi urbanistik
arkitektura
konstrukcioni
impjantet elektrike
impjantet hidro.

dea studio
dea studio

grupi i projektimit

firma

Projekti arkitektonik

1. ark. François DECOSTER

DEA Studio shpk

1. urb.ark. Ervin TAÇI

2. ark. Alket MESLANI

3. ark. Klodiana EMIRI

4. ing. Sonila SIÇO

5. ark. Stela VELO

6. ark. Edona ÇAUSHOLLI

7. ark. Iva DOBI

Projekti konstruktiv

1. ing. Gerti Çalliku

2. ing. Valbona Çalliku

3. ing. Ibrahim EMIRI

4. ing. Sulejman SHEMSIU

Projekti i impjanteve elektrike & ndriçimit

ing. Armand SHKËMBI

ing. Agim TABAKU

Projekti hidroteknik dhe mekanik

ing. Mirel MICO

ing. Edmond FISHKA

ing. Redi STRUGA

Liç N.4919/4

Liç A.0210/2

Liç A.0791/2

Liç A.2006/1

Liç Z.4639/3

Liç K.1801/1

Liç K.1064/1

Liç A.0177/3

Liç K.0846/2

Liç E.1144

Liç E.1152/1

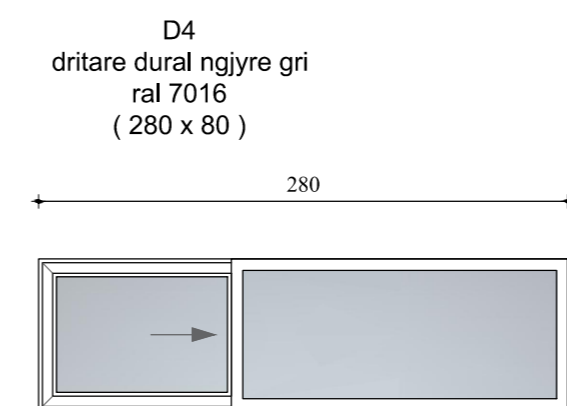
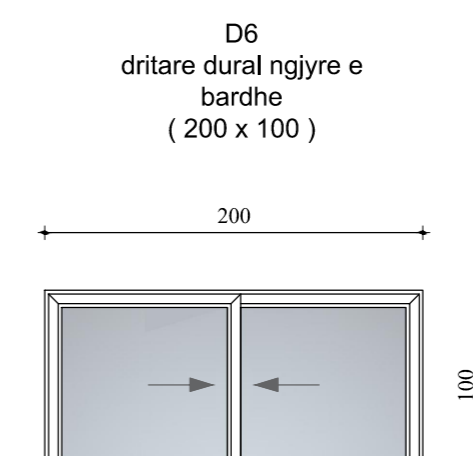
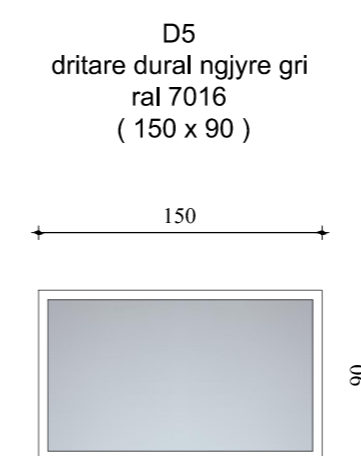
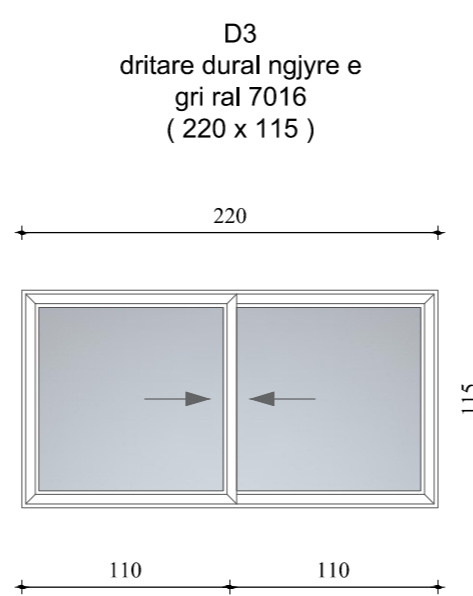
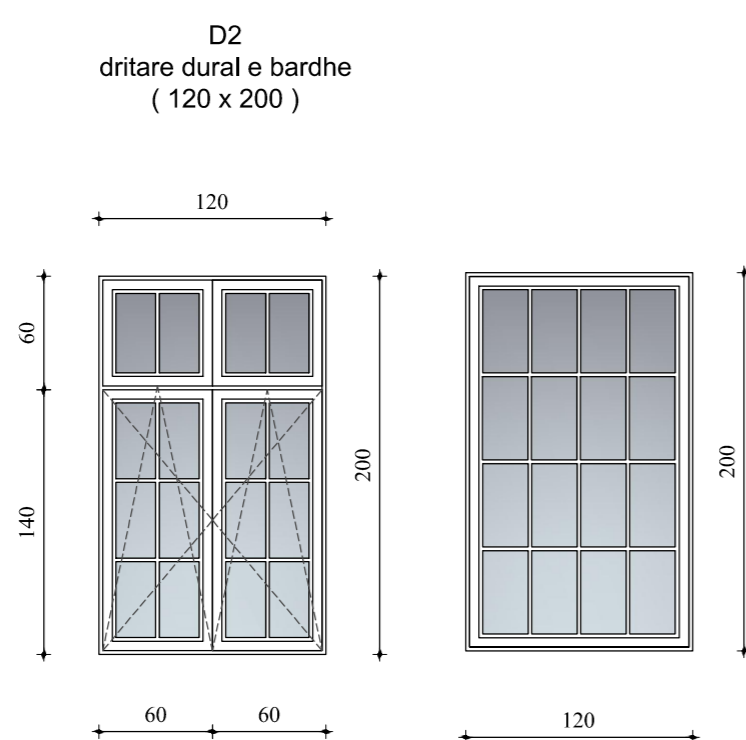
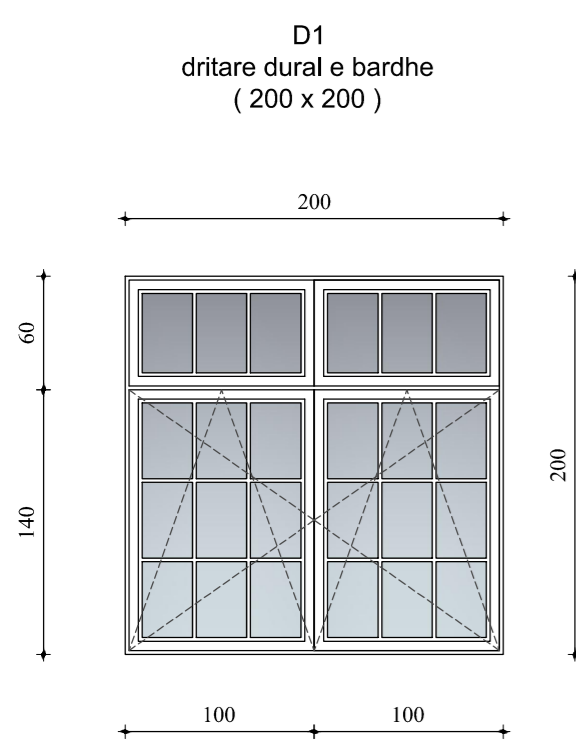
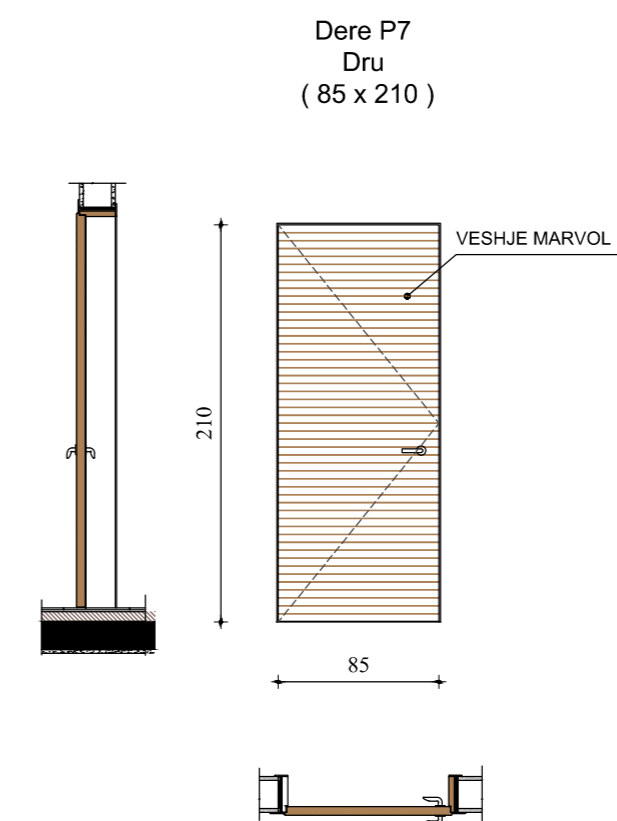
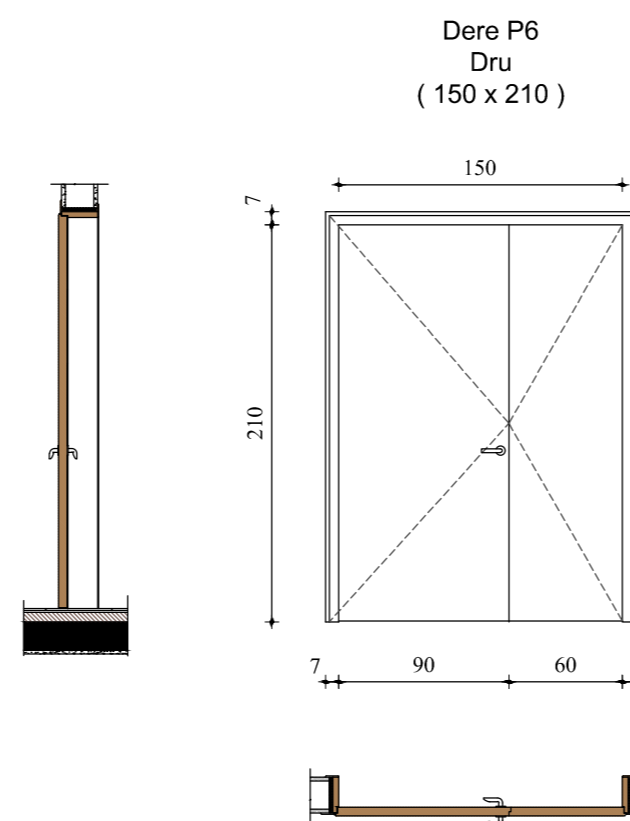
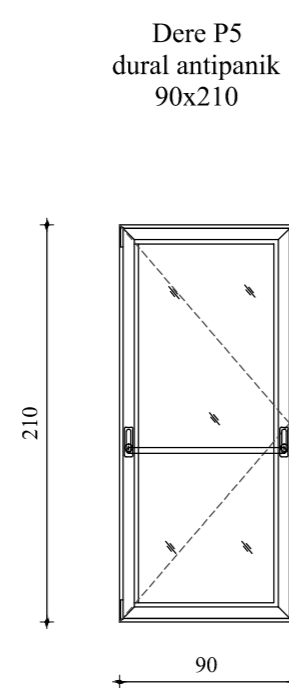
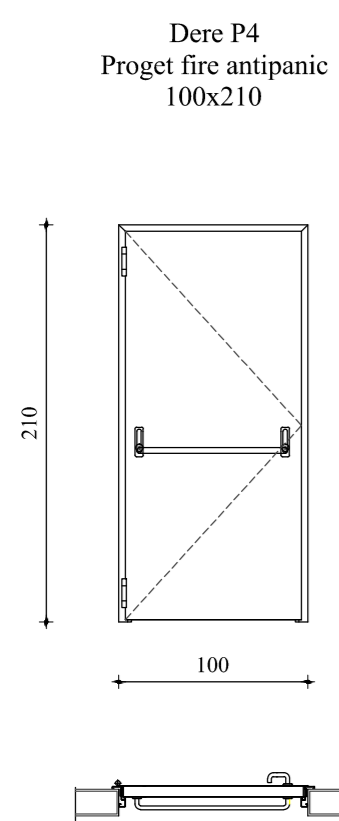
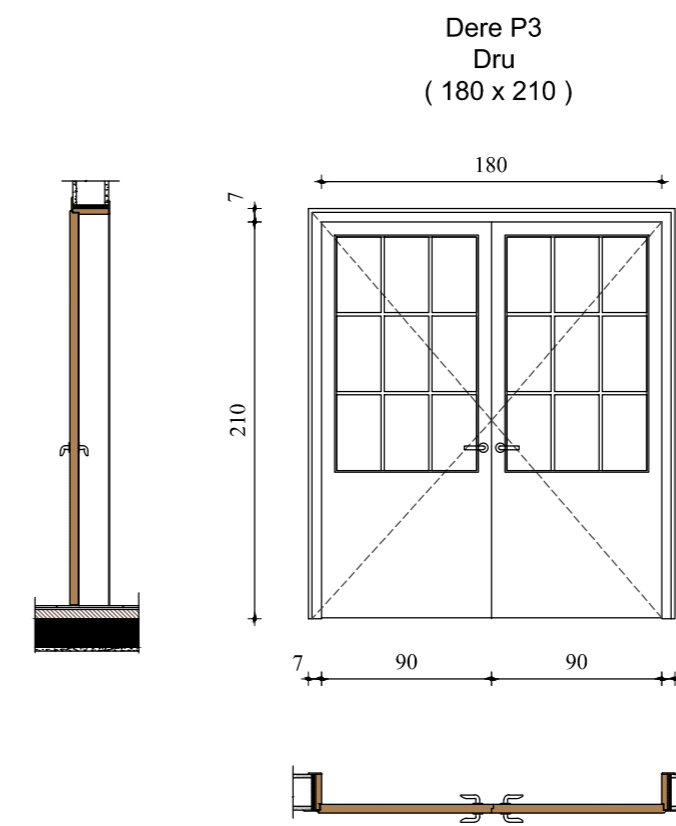
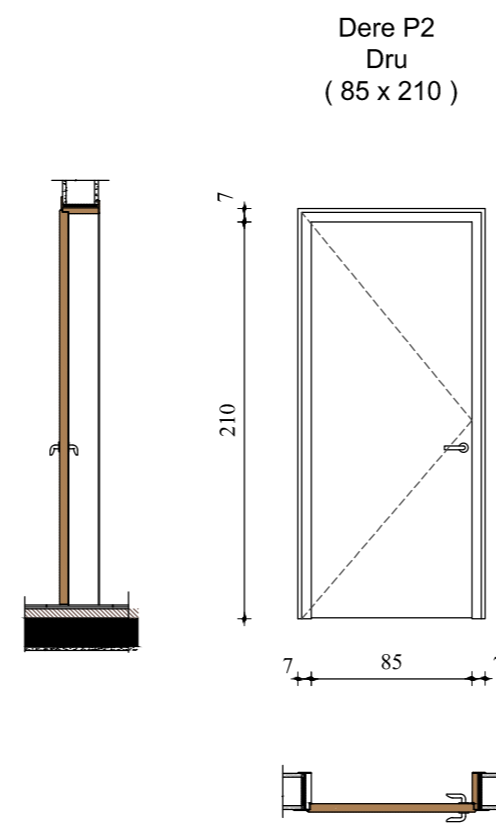
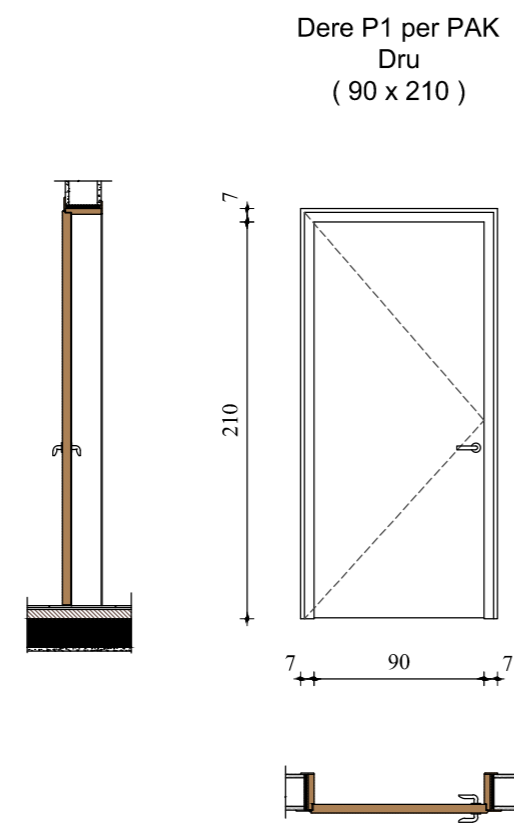
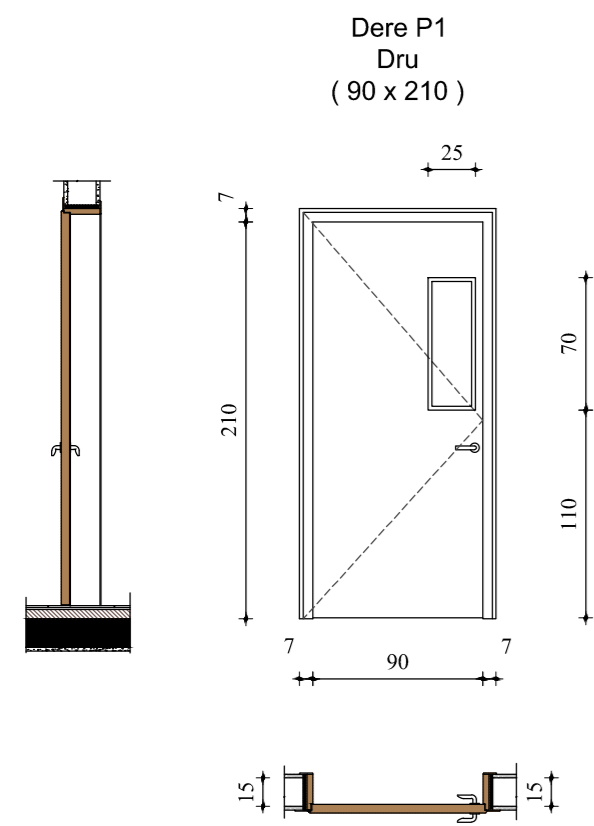
Liç M.1238/1

Liç K.0943

Liç K.1273/1

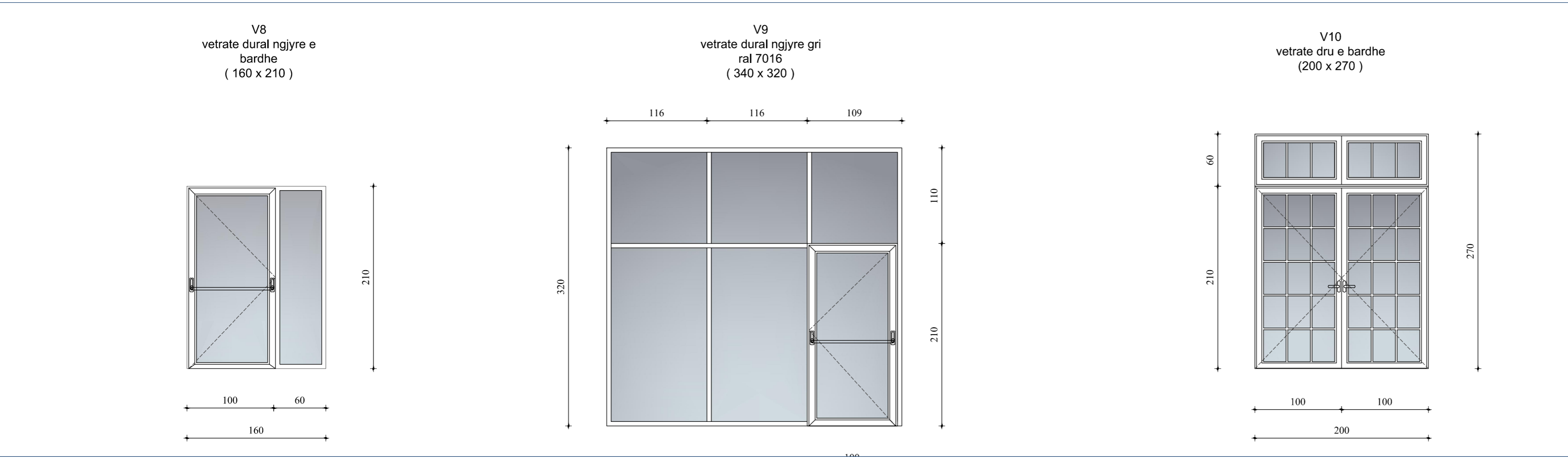
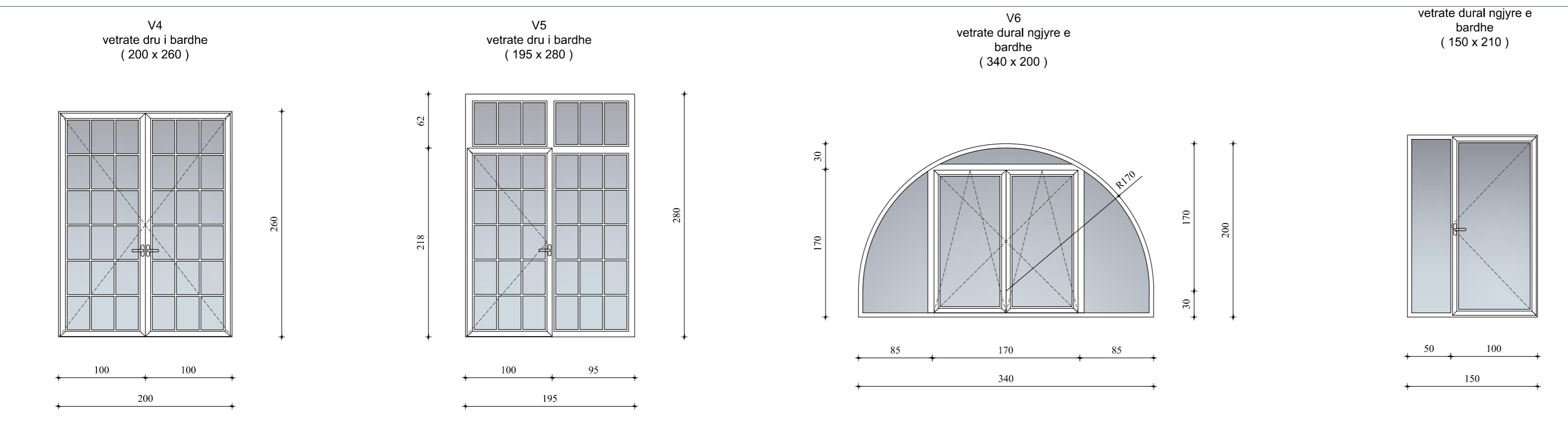
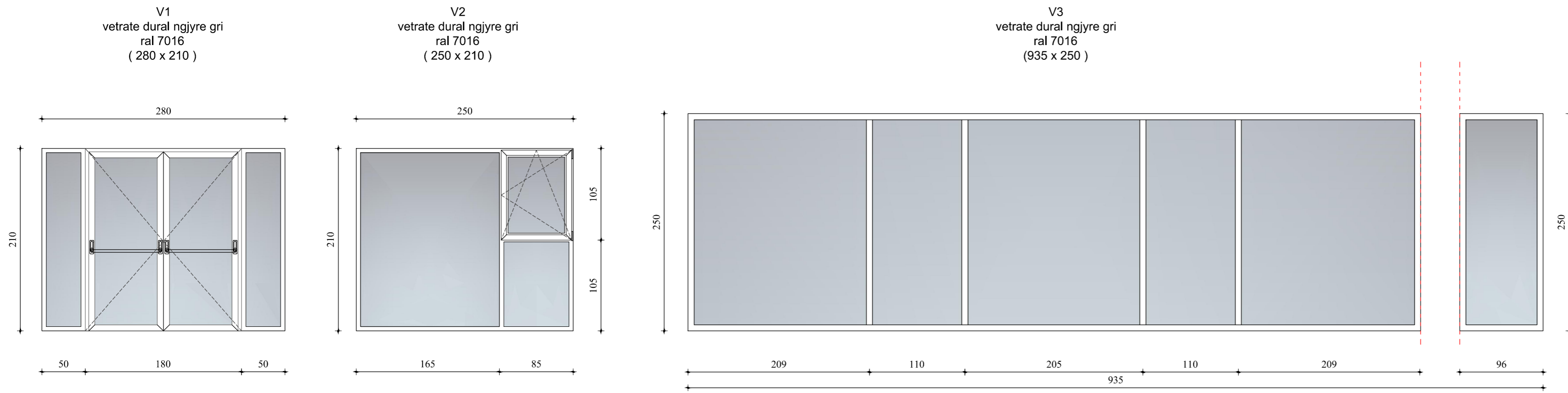
360° forward

Office Contacts
B.U. "Dëshmorët e Kombit", Kullat Binçake, Kulla 1, Kat 3
info@dea-studio.com, deastudio@gmail.com, www.dea-studio.com



projekt - zbatim

shënime teknike. _____



REPUBLIKA E SHQIPËRISË

BASHKIA DURRËS

objekti

RIKONSTRUKSIONI I QENDRËS
KULTURORE TË FËMIJËVE , DURRËS

porositës

FONDI SHQIPTAR I ZHVILLIMIT

studimi urbanistik
arkitektura
konstruksioni
impjantet elektrike
impjantet hidro.

dea studio
dea studio

grupi i projektimit

firma

Projekti arkitektonik

1. ark. François DECOSTER

DEA Studio shpk

1. urb.ark. Ervin TAÇI

2. ark. Alket MESLANI

3. ark. Klodiana EMIRI

4. ing. Sonila SIÇO

5. ark. Stela VELO

6. ark. Edona ÇAUSHOLLI

7. ark. Iva DOBI

Projekti konstruktiv

1. ing. Gerti Çalliku

2. ing. Valbona Çalliku

3. ing. Ibrahim EMIRI

4. ing. Sulejman SHEMSIU

Projekti i impjanteve elektrike & ndriçimit

ing. Armand SHKËMBI

ing. Agim TABAKU

Projekti hidroteknik dhe mekanik

ing. Mirel MICO

ing. Edmond FISHKA

ing. Redi STRUGA

Liç N.4919/4

Liç A.0210/2

Liç A.0791/2

Liç A.2006/1

Liç Z.4639/3

Liç K.1801/1

Liç K.1064/1

Liç A.0177/3

Liç K.0846/2

Liç E.1144

Liç E.1152/1

Liç M.1238/1

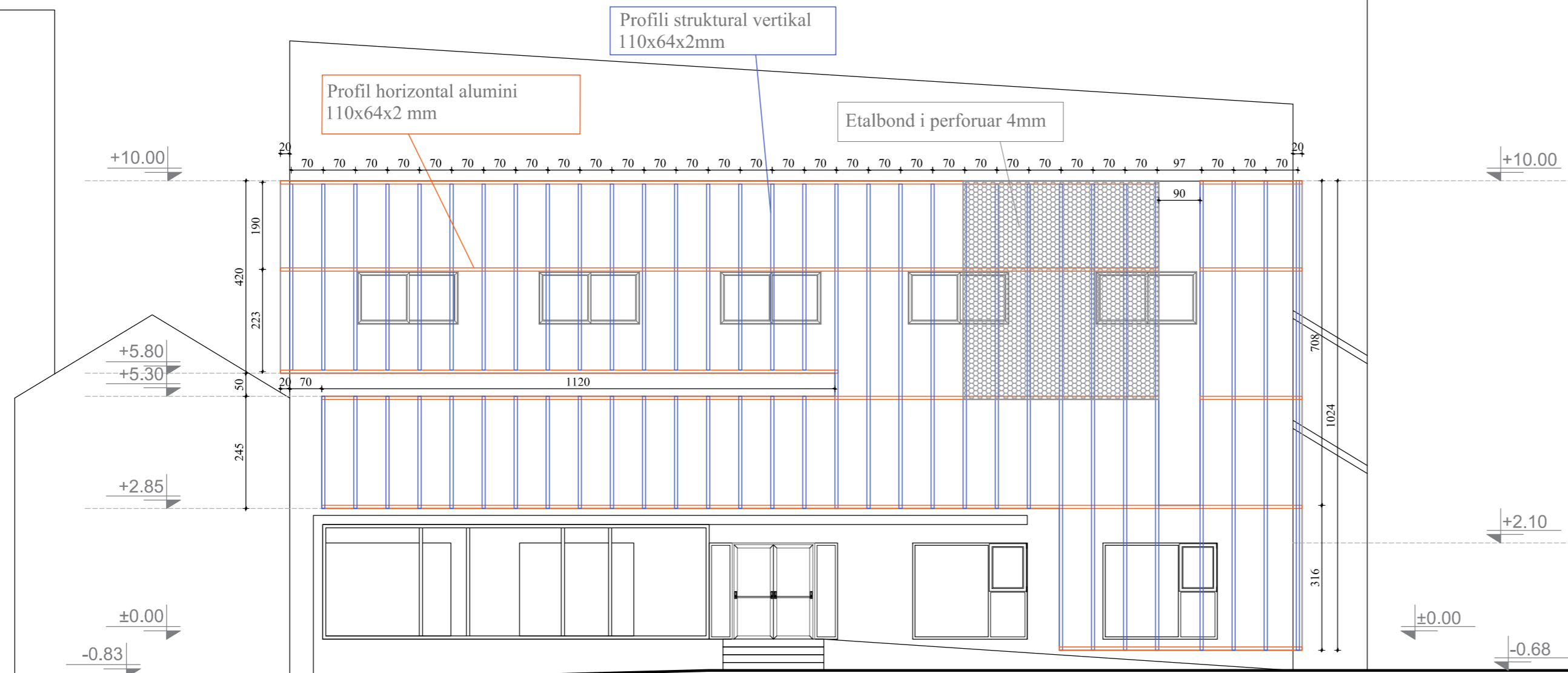
Liç K.0943

Liç K.1273/1

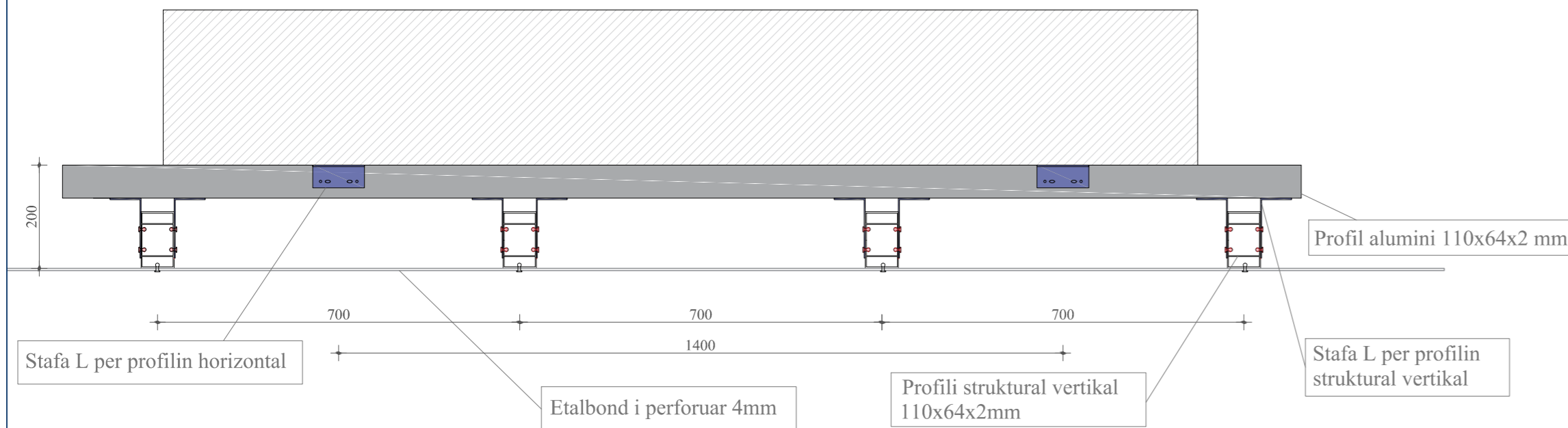
Detaje vetrata

A-17

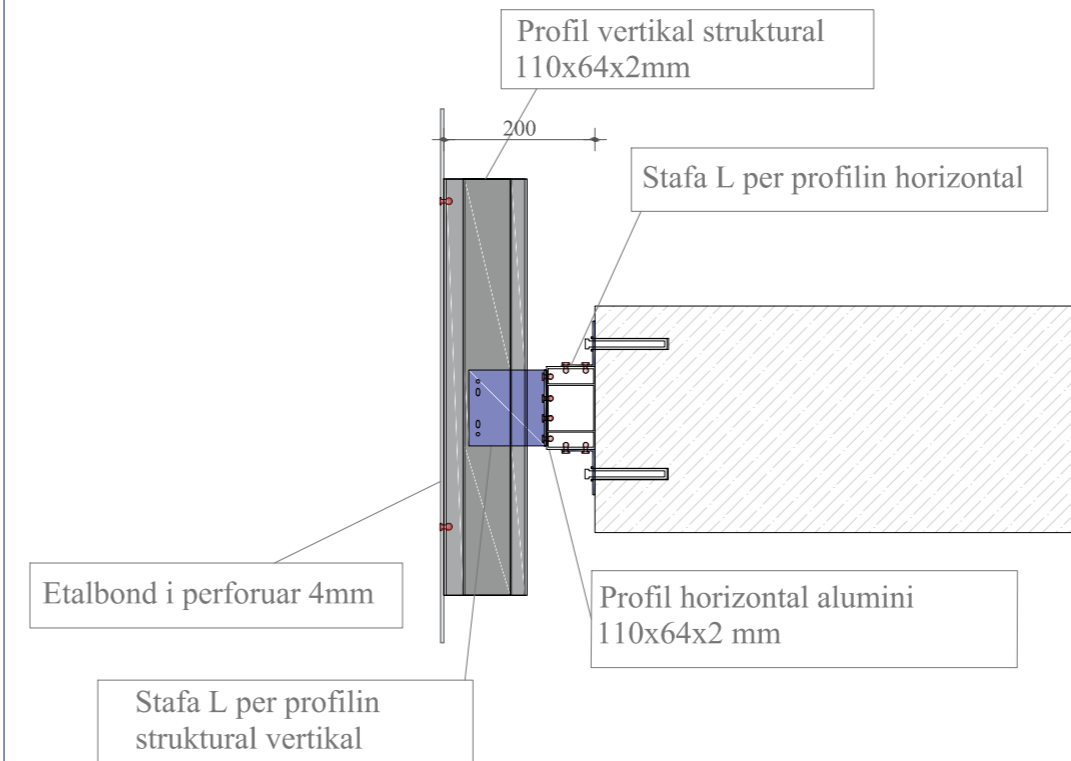
DETAJ VESHJE FASADE ME ETALBOND TE PERFORUAR
SH. 1:100



SH. 1:10



SH. 1:10



projekt - zbatim

shënime teknike. _____

REPUBLIKA E SHQIPËRISË

BASHKIA DURRËS

objekti

RIKONSTRUKSIONI I QENDRËS
KULTURORE TË FËMJËVE , DURRËS

porositës

FONDI SHQIPTAR I ZHVILLIMIT

studimi urbanistik
arkitektura
konstruksioni
impjantet elektrike
impjantet hidro.

dea studio
dea studio

grupi i projektimit

firma

Projekti arkitektonik

1. ark. François DECOSTER

DEA Studio shpk

1. urb.ark. Ervin TAÇI

2. ark. Alket MESLANI

3. ark. Klodiana EMIRI

4. ing. Sonila SIÇO

5. ark. Stela VELO

6. ark. Edona ÇAUSHOLLI

7. ark. Iva DOBI

Projekti konstruktiv

1. ing. Gerti Çalliku

2. ing. Valbona Çalliku

3. ing. Ibrahim EMIRI

4. ing. Sulejman SHEMSIU

Projekti i impjanteve elektrike & ndriçimit

ing. Armand SHKËMBI

ing. Agim TABAKU

Projekti hidroteknik dhe mekanik

ing. Mirel MICO

ing. Edmond FISHKA

ing. Redi STRUGA

Liç N.4919/4

Liç A.0210/2

Liç A.0791/2

Liç A.2006/1

Liç Z.4639/3

Liç K.1801/1

Liç K.1064/1

Liç A.0177/3

Liç K.0846/2

Liç E.1144

Liç E.1152/1

Liç M.1238/1

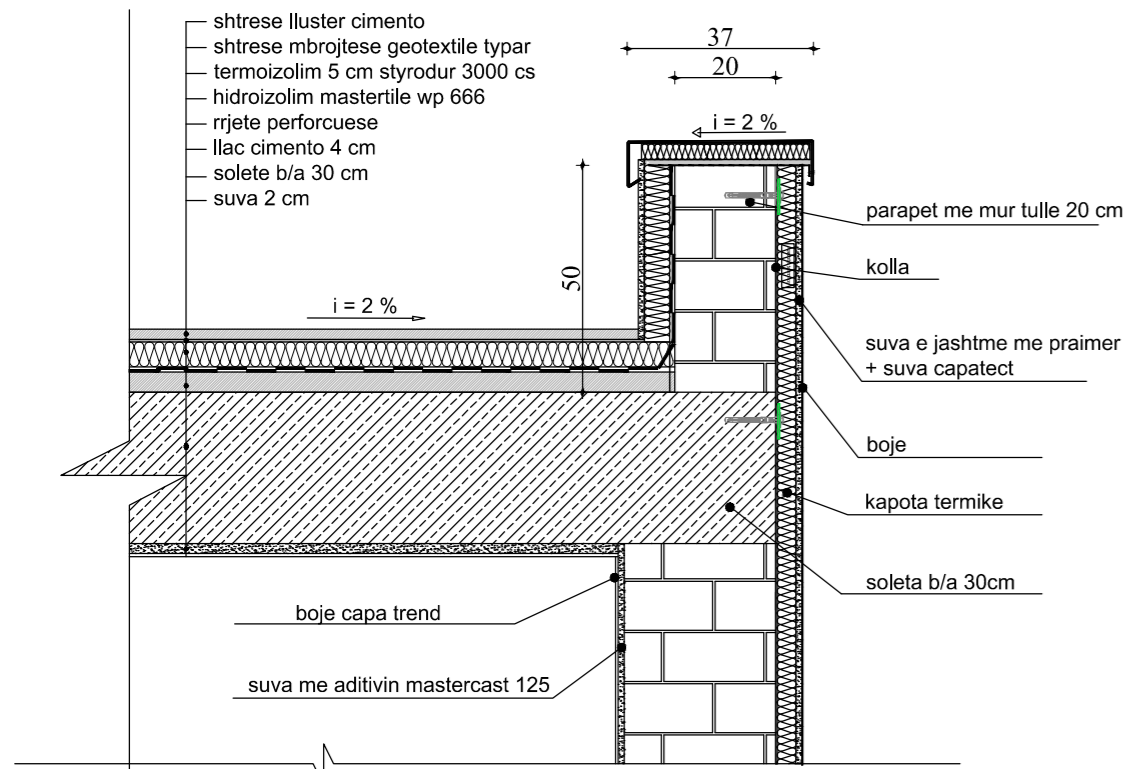
Liç K.0943

Liç K.1273/1

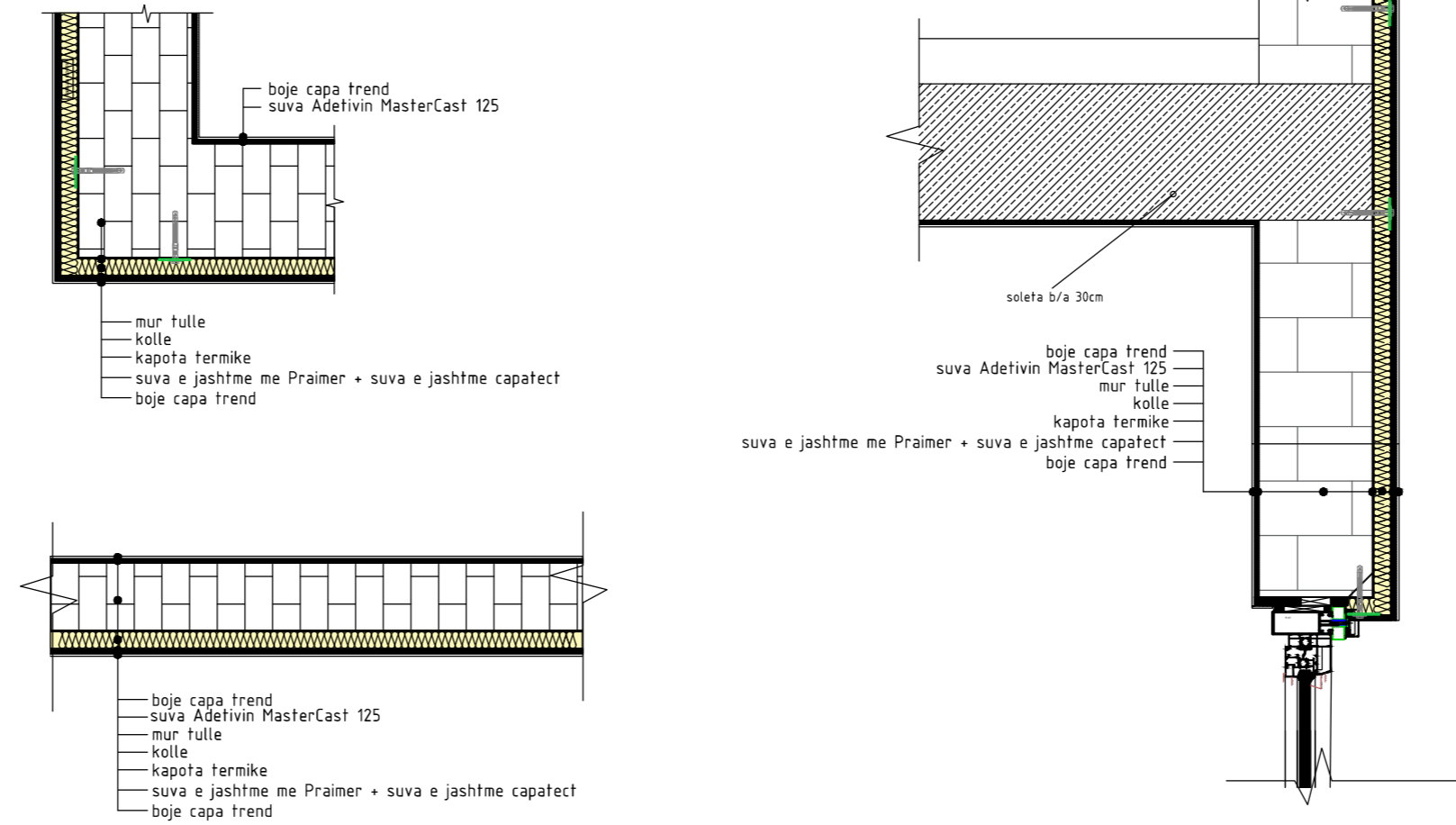
Detaje fasade

A- 18

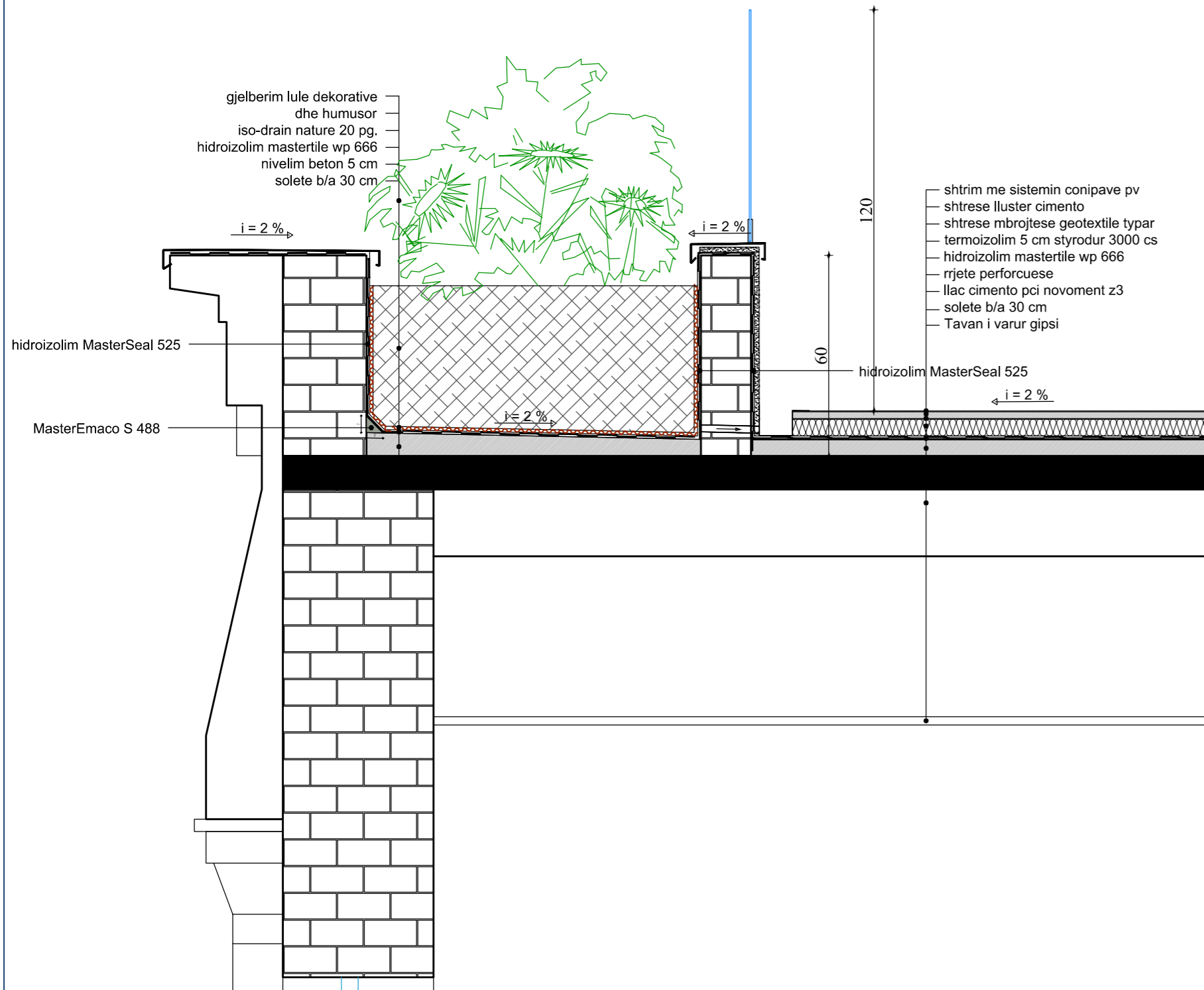
DETAJ PARAPETI SH. 1:15



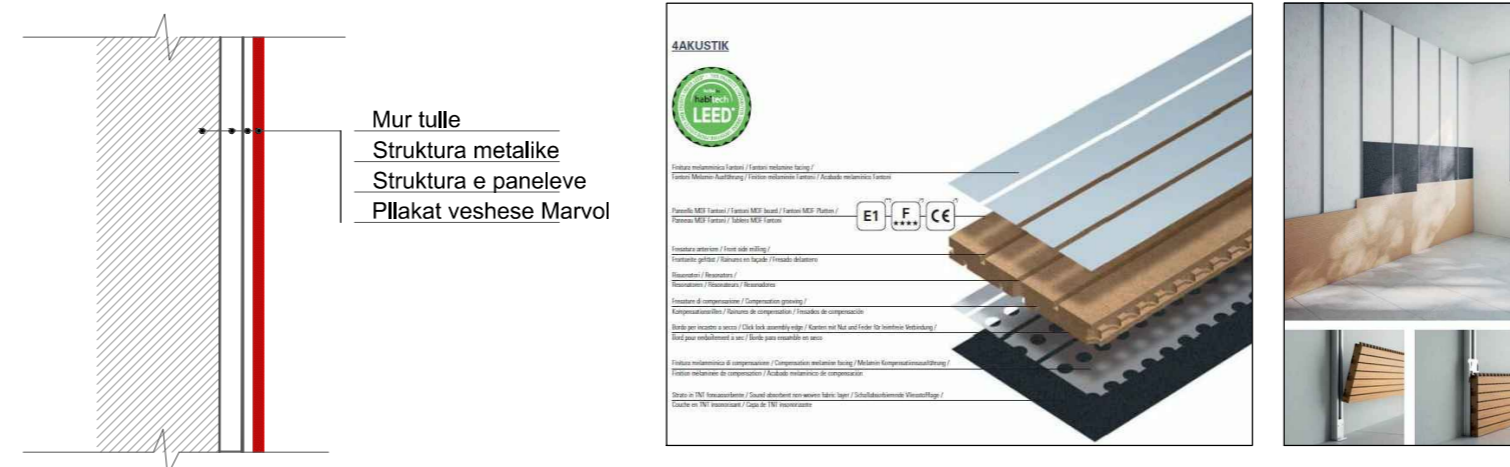
DETAJE KAPOTIMI SH. 1:15



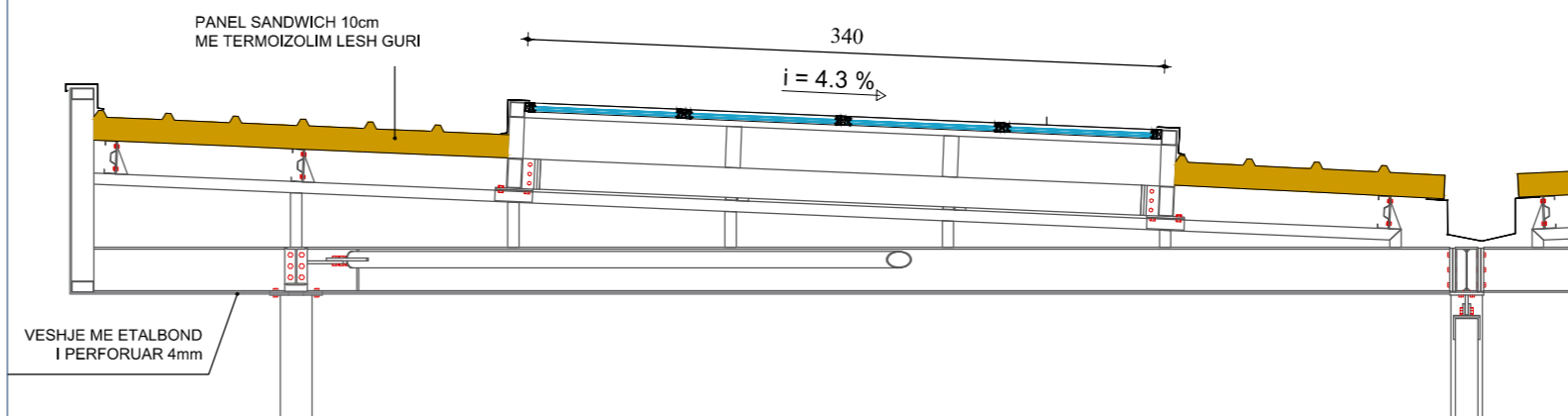
DETAJ I GJELBERIMIT NE TARRACE SH. 1:15



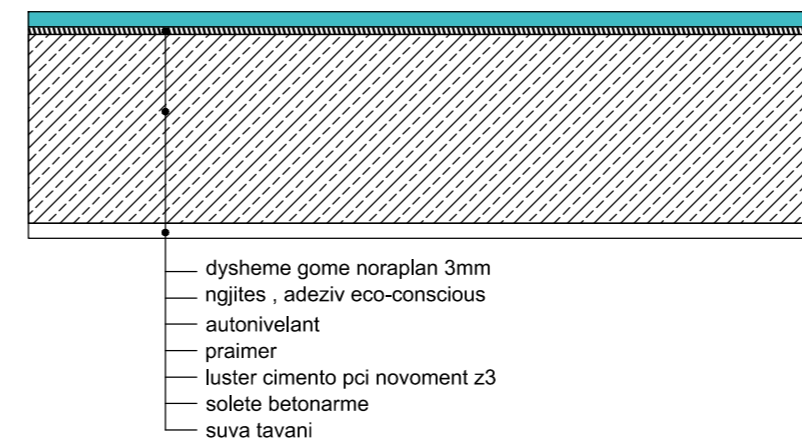
DETAJ VESHJE MURI ME MARVOL SH. 1:15



DETAJ SKYLIGHT SH. 1:40



DETAJ DYSHEME NORAPLAN SH. 1:10



projekt - zbatim

shënime teknike.

REPUBLIKA E SHQIPËRISË

BASHKIA DURRËS

objekti

RIKONSTRUKSIONI I QENDRËS
KULTURORE TË FËMIJËVE , DURRËS

porositës

FONDI SHQIPTAR I ZHVILLIMIT

studimi urbanistik
arkitektura
konstruksioni
impjantet elektrike
impjantet hidro.

dea studio
dea studio

grupi i projektimit

firma

Projekti arkitektonik

1. ark. François DECOSTER

DEA Studio shpk

1. urb.ark. Ervin TAÇI

2. ark. Alket MESLANI

3. ark. Klodiana EMIRI

4. ing. Sonila SIÇO

5. ark. Stela VELO

6. ark. Edona ÇAUSHOLLI

7. ark. Iva DOBI

Projekti konstruktiv

1. ing. Gerti Çalliku

2. ing. Valbona Çalliku

3. ing. Ibrahim EMIRI

4. ing. Sulejman SHEMSIU

Projekti i impjanteve elektrike & ndriçimit

ing. Armand SHKËMBI

ing. Agim TABAKU

Projekti hidroteknik dhe mekanik

ing. Mirel MICO

ing. Edmond FISHKA

ing. Redi STRUGA

Liç N.4919/4

Liç A.0210/2

Liç A.0791/2

Liç A.2006/1

Liç Z.4639/3

Liç K.1801/1

Liç K.1064/1

Liç A.0177/3

Liç K.0846/2

Liç E.1144

Liç E.1152/1

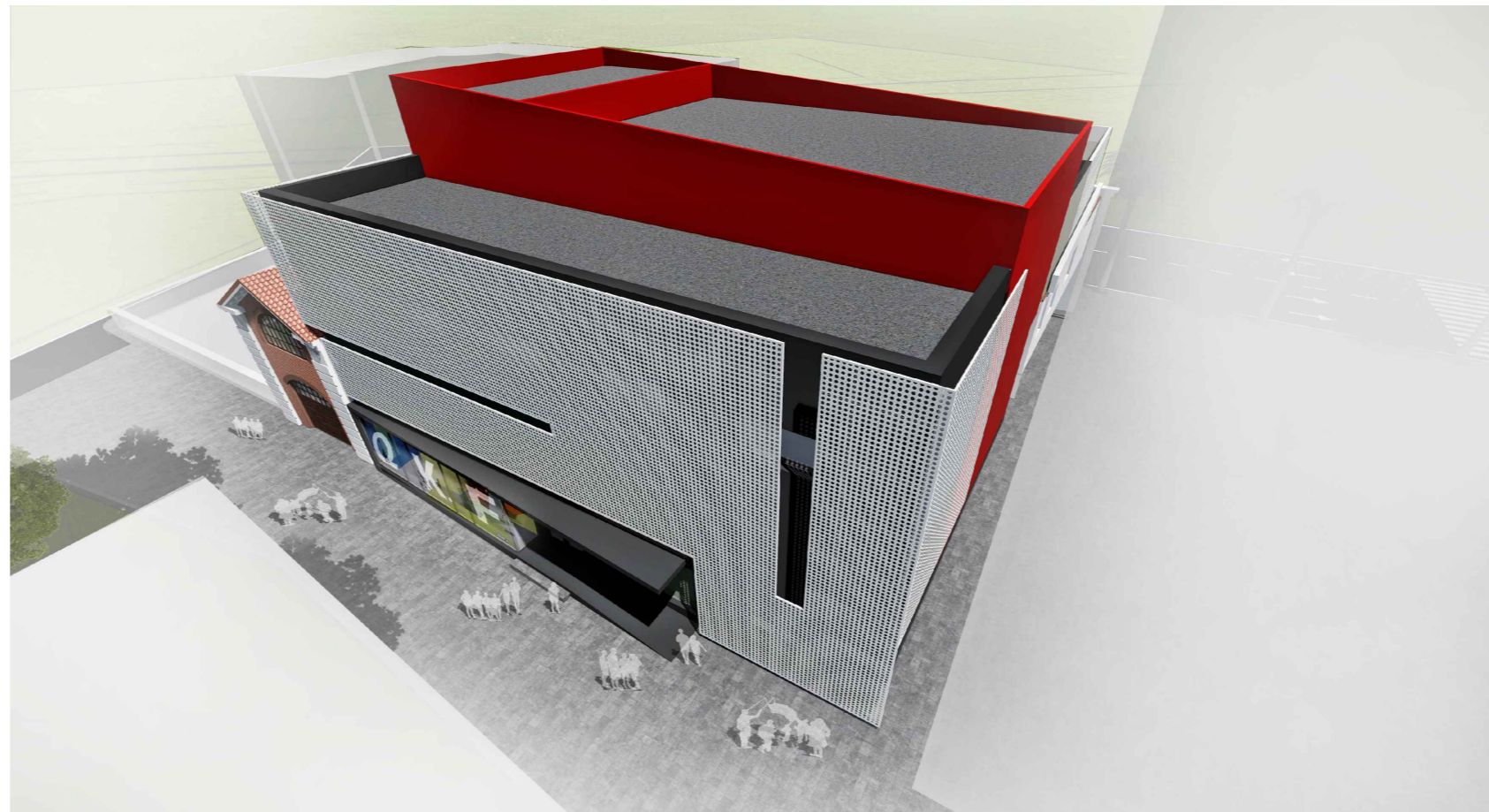
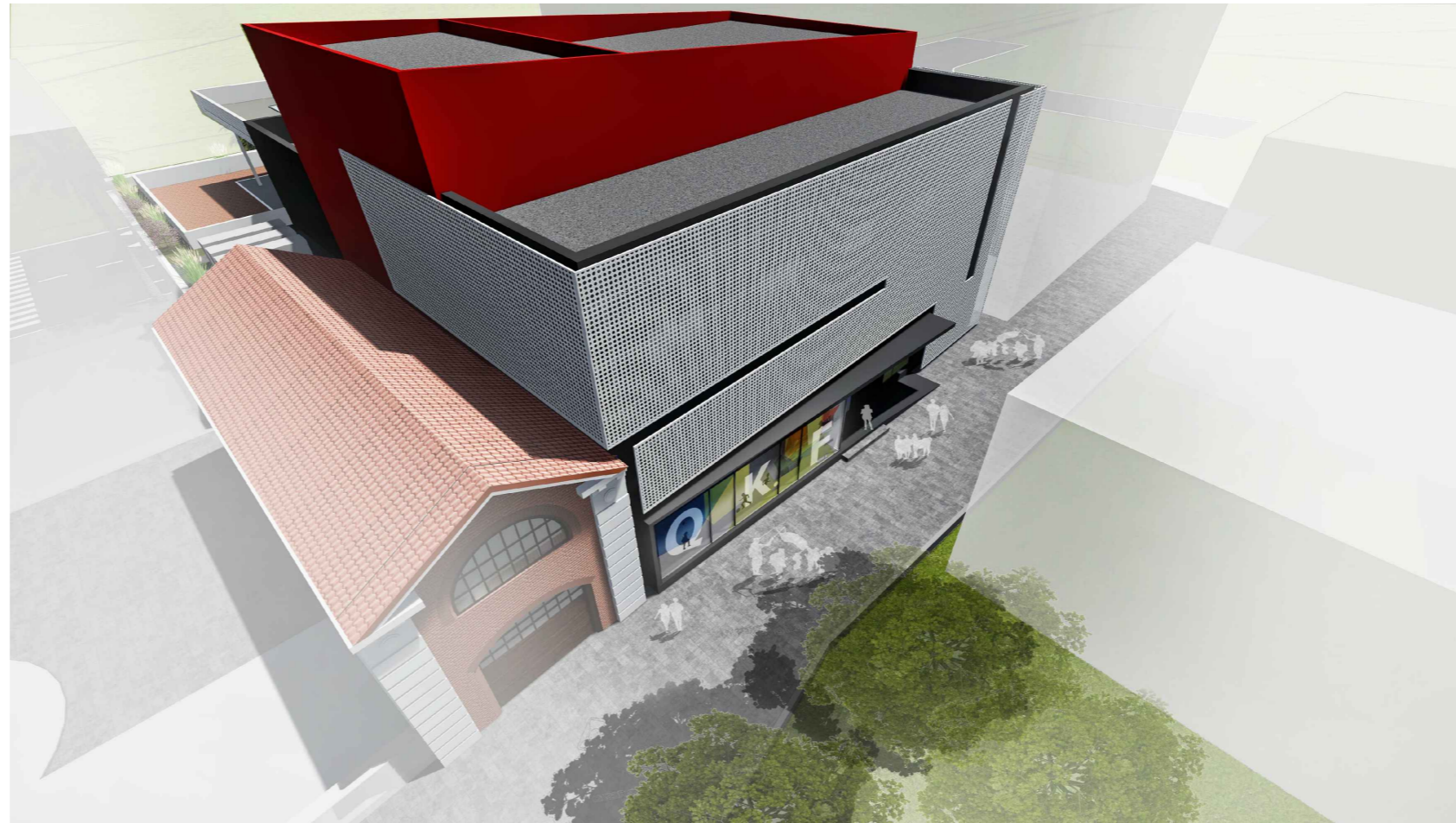
Liç M.1238/1

Liç K.0943

Liç K.1273/1

Detaje

A-19



projekt - zbatim

shënime teknike. _____

REPUBLIKA E SHQIPËRISË

BASHKIA DURRËS

objekti

RIKONSTRUKSIONI I QENDRËS
KULTURORE TË FËMIJËVE , DURRËS

porositës

FONDI SHQIPTAR I ZHVILLIMIT

studimi urbanistik
arkitektura
konstruksioni
impjantet elektrike
impjantet hidro.

dea studio
dea studio

grupi i projektimit

firma

Projekti arkitektonik

1. ark. François DECOSTER

DEA Studio shpk

1. urb.ark. Ervin TAÇI

2. ark. Alket MESLANI

3. ark. Klodiana EMIRI

4. ing. Sonila SIÇO

5. ark. Stela VELO

6. ark. Edona ÇAUSHOLLI

7. ark. Iva DOBI

Projekti konstruktiv

1. ing. Gerti Çalliku

2. ing. Valbona Çalliku

3. ing. Ibrahim EMIRI

4. ing. Sulejman SHEMSIU

Projekti i impjanteve elektrike & ndriçimit

ing. Armand SHKËMBI

ing. Agim TABAKU

Projekti hidroteknik dhe mekanik

ing. Mirel MICO

ing. Edmond FISHKA

ing. Redi STRUGA

Liç N.4919/4

Liç A.0210/2

Liç A.0791/2

Liç A.2006/1

Liç Z.4639/3

Liç K.1801/1

Liç K.1064/1

Liç A.0177/3

Liç K.0846/2

Liç E.1144

Liç E.1152/1

Liç M.1238/1

Liç K.0943

Liç K.1273/1

Pamje 3Dimensionale

A- 20

projekt - zbatim

shënime teknike. _____

REPUBLIKA E SHQIPËRISË

BASHKIA DURRËS

objekti

RIKONSTRUKSIONI I QENDRËS
KULTURORE TË FËMIJËVE , DURRËS

porositës

FONDI SHQIPTAR I ZHVILLIMIT

studimi urbanistik
arkitektura
konstruksioni
impjantet elektrike
impjantet hidro.

dea studio
dea studio

grupi i projektimit

firma

Projekti arkitektonik

1. ark. François DECOSTER

DEA Studio shpk

1. urb.ark. Ervin TAÇI

2. ark. Alket MESLANI

3. ark. Klodiana EMIRI

4. ing. Sonila SIÇO

5. ark. Stela VELO

6. ark. Edona ÇAUSHOLLI

7. ark. Iva DOBI

Projekti konstruktiv

1. ing. Gerti Çalliku

2. ing. Valbona Çalliku

3. ing. Ibrahim EMIRI

4. ing. Sulejman SHEMSIU

Projekti i impjanteve elektrike & ndriçimit

ing. Armand SHKËMBI

ing. Agim TABAKU

Projekti hidroteknik dhe mekanik

ing. Mirel MICO

ing. Edmond FISHKA

ing. Redi STRUGA

Liç N.4919/4

Liç A.0210/2

Liç A.0791/2

Liç A.2006/1

Liç Z.4639/3

Liç K.1801/1

Liç K.1064/1

Liç A.0177/3

Liç K.0846/2

Liç E.1144

Liç E.1152/1

Liç M.1238/1

Liç K.0943

Liç K.1273/1

Pamje 3Dimensionale

A-21

