



BASHKIA MAT



PERGATITUR NGA:

"EBS" shpk



LEGJENDA



- Kaplazh
- Depe Uji
- Pus shuarje presioni
- Pus reduktimi presioni
- Matës uji mekanik
- Valvul Ajrimi
- Shkarvues
- Saracneske me aks vertikale
- Hidanti
- Hidanti shplares
- Kalm ure
- Kalm kanali
- Pipe Culvert / Tomboho
- Kaseje+Matës Uji e Parapergatitur
- Pike Ldheje

- Vija Terreni
- Vija fund tubi
- Vija Projekti

SHENIME:

¹ TË GJITHA KLOTAT JANE DHE NE NETER

² ZHARRIMET E TRAVE JANE DARRIMET NGRORJE

1	2	3	4	5	6	7	8	9	10
K.B.N	IN	SH	PER VIZATIM						
Brendi/Çmimi									
Rishkrimet									
PREGATITUR NGA: KONTROLLUAR NGA: APROVUAR NGA:									
ALBEN BUDAKU FANORI URAHO DAFRA									
BOTIMI									
1 SR: 1:5000									

NUMRI I VIZATIMIT

TTULLI I VIZATIMIT

KAPAK

TTULLI I PROJEKTT

"Haritim Projekti ndertim
ujesjellesi per furnizim me
uje te fshatrave te Nj.Adm
Derjan dhe Rukaj"

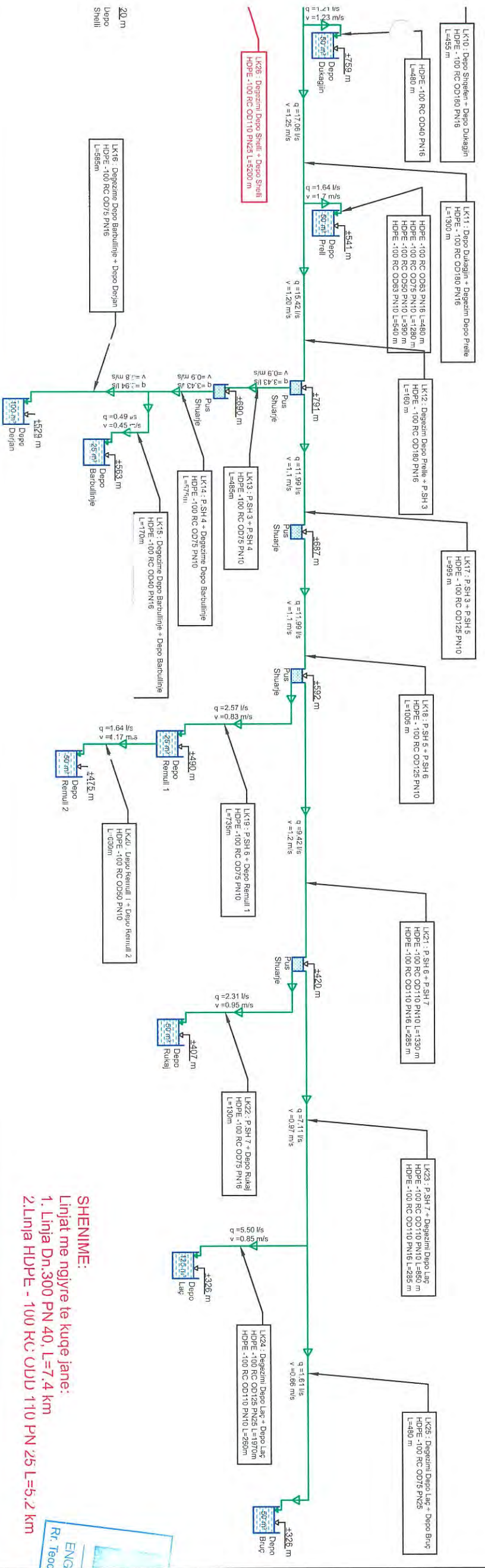
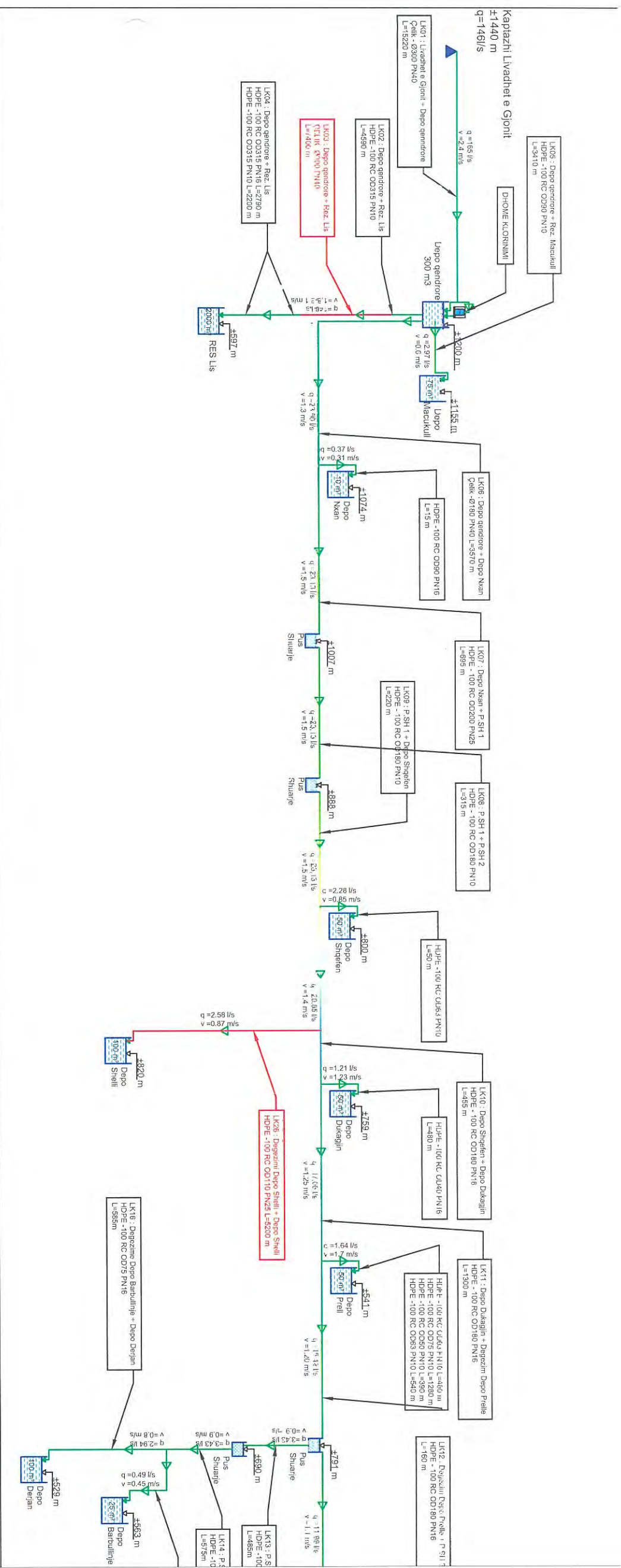
PROJEKT ZBATIMI

OBJEKTI:

"HARTIM PROJEKTI NDERTIM UJESJELLESI PER FURNIZIM ME UJE
TE FSHATRAVE TE NJ.ADM DERJAN DHE RUKAJ"

PLANIMETRIA E LINJES



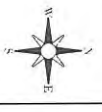


PERGATITUR NGA:

"EBS" shpk

EBS

ENGINEERING AND CONSULTING SERVICES



LEGJENDA

- KAPTAZHI
- DEPO
- PUS SHUARJE PRESIONI
- LINJA

SHENIMET:

1. TËRTHORJA KONTROLLIM E SHKURTIM
2. DOKUMENTAT E KONTROLLIMIT

NO	AD. NO	EMRI	DEGJESIA
1	1	AD. NO. 1	DEGJESIA

NUMRI / VIZATIMI

TITULLI / VIZATIMI

SKEMA HIDRAULIKE

TITULLI / PROJEKTI
 "Hartim i Projektit ndërtim
 ujetshësues për furnizim me
 ujë të fshatrave të Nj. Adm
 Derjan dhe Rukajsh".

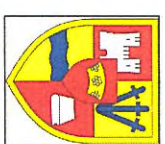
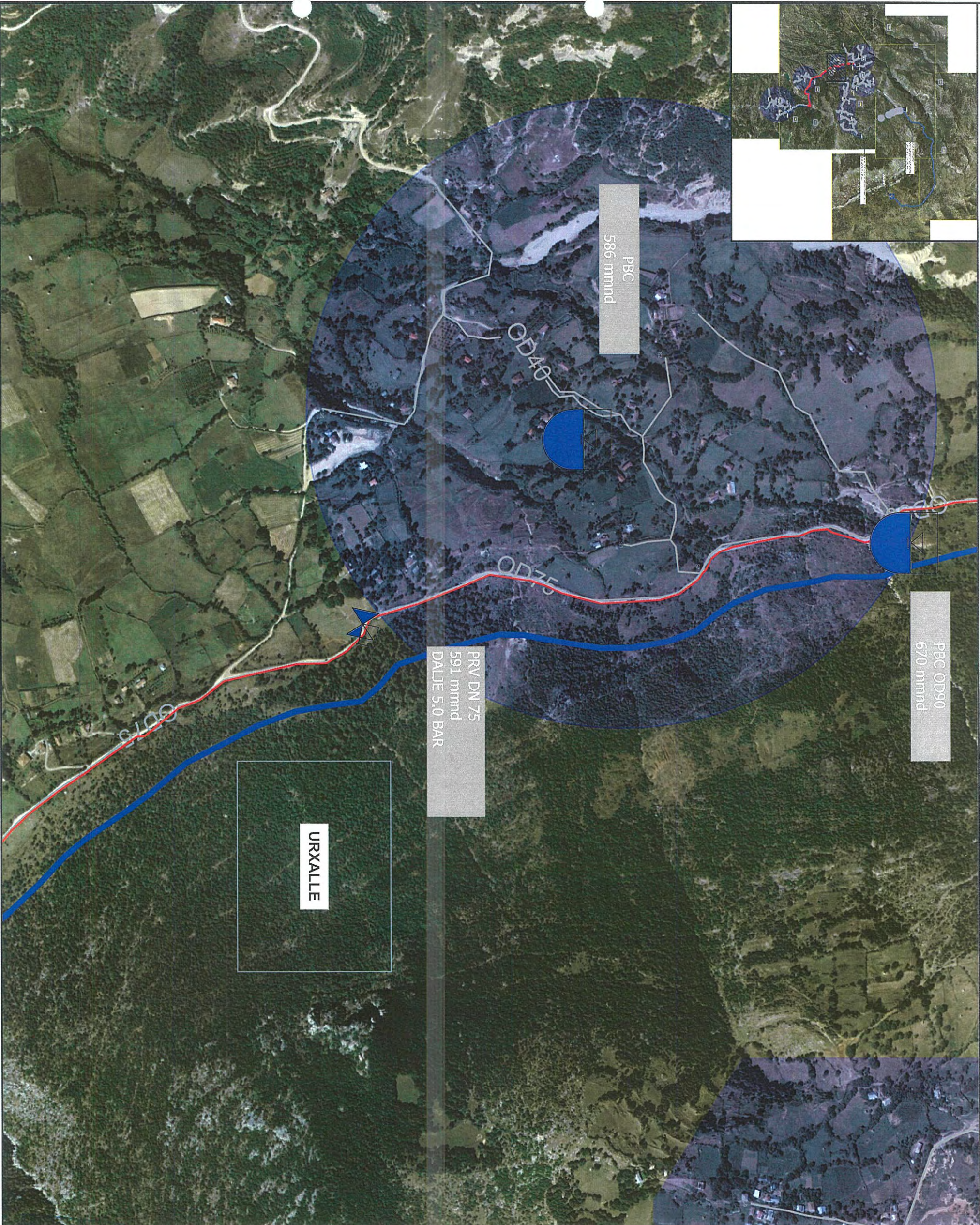
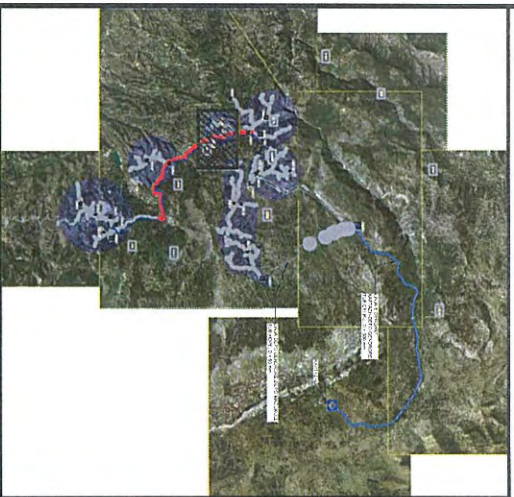
ENGINEERING AND CONSULTING SERVICES
 Rr. Teodor Keko, Pll. Ales, Kati 7, Tiranë

SHENIMET:
 Linjat me ngjyre të kuqe janë:
 1. Linja Dn.300 PN 40, L=7.4 km
 2. Linja HDPE - 100 RC UUD 110 PN 25 L=5.2 km

20 m

Depo

Shkallë



PERGATITUR NGA:

"EBS" shpk



LEGJENDA

- Kaptazh
- Depo Uji
- Pus shtuarje presioni
- Pus reduktimi presioni
- Matës uji mekanik
- Valvul Ajtimi
- Shtarkues
- Saracheske me aks vertikale
- Hidranti
- Hidranti sipërfaqës
- Kallim ure
- Kallim kanali
- Pipe Culvert / Tombino
- Kaseta-Matës Uji e Parapergatitur
- Pike Lelhye

- Vija Terreni
- Vija fund tubi
- Vija Projektit

SHPËRNIM:
 1. TË DHËNA KËRKOVAJNE DËSHEN NË VETË.
 2. TËRHEQJET E TËRHEQJES DËSHEN KËRKOVAJNE NË NJË NIVEL.

Idruesi	AD J.NI	F.NI	DE	PER SHKALLËN
1				

PERGATITUR NGA / KONTROLLUAR NGA / APROVUAR NGA

ADON JAKOCHA / FARRI JAKOCHA / SHKALLA / DATA

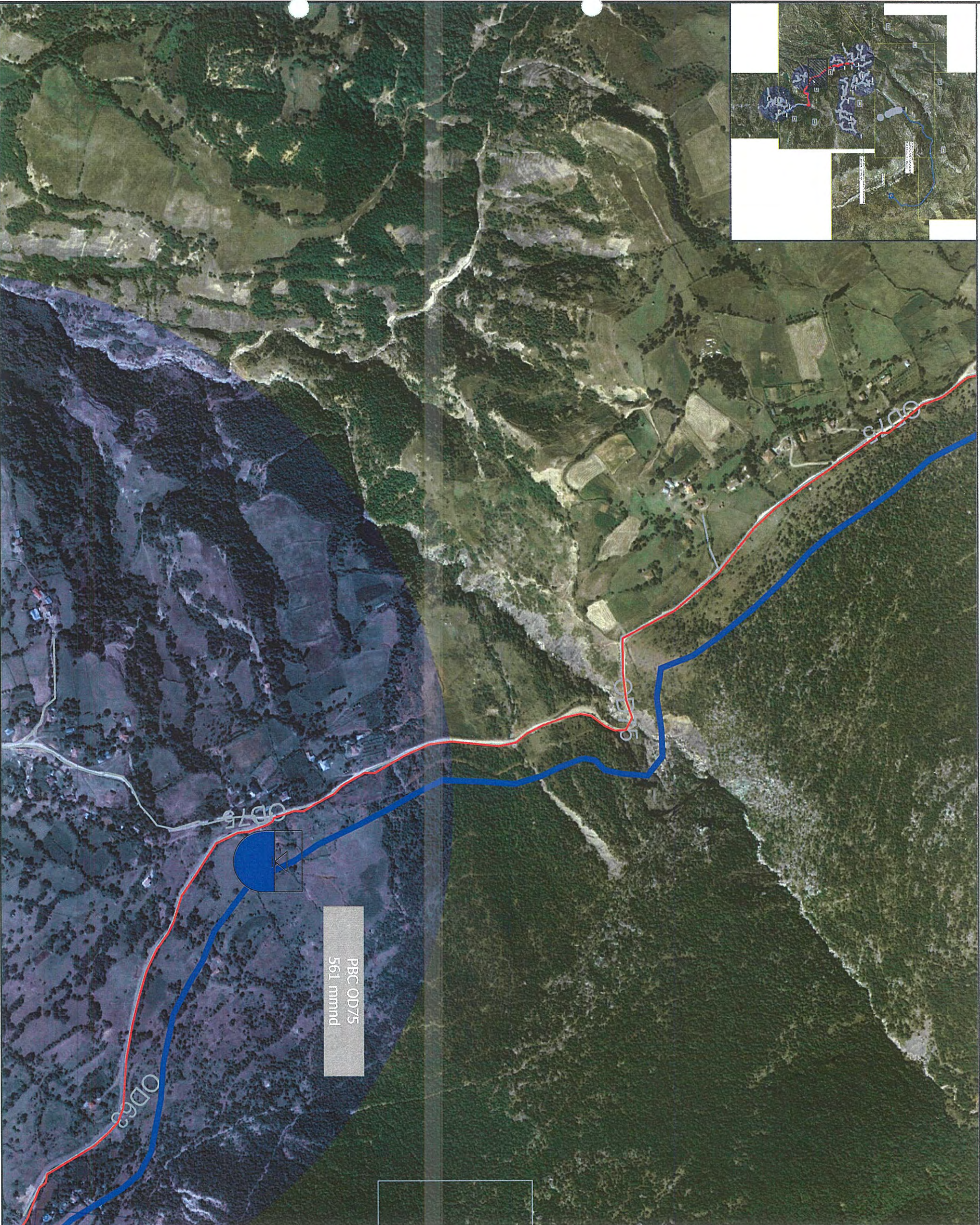
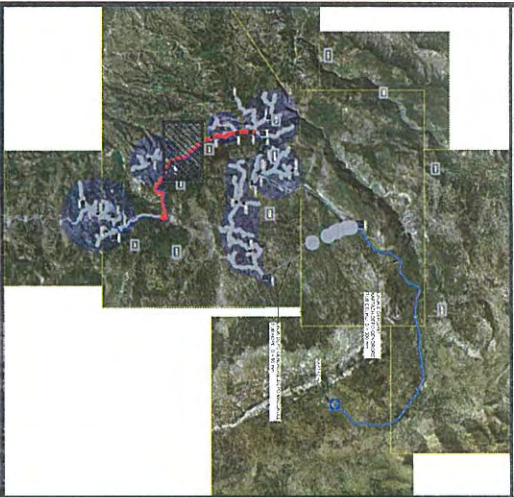
NUMRI I VIZATIMIT / 1 / SH: 1:5000

TITULLI I VIZATIMIT / Planimetria e perqilthshme

TITULLI I PROJEKTT / "Hartim Projekti ndertim

ujesjellesi per furnizim me uje te fshatrave te Nj. Adm Berisaj dhe Rukaj"

ENGINEERING CONSULTANCY
 Teodor Keko, Pr. Ales, Kati 7, Tiranë



PERGATITUR NGA:

"EBS" shpk



LEGJENDA

- Kaplazh
- Depo Uji
- Pus shuarje presioni
- Pus reduktimi presioni
- Matës uji mekanik
- Valvul Ajfimi
- Shkarkues
- Saracneske me aks vertikale
- Hidranti
- Hidranti sipërfaqës
- Kallim ure
- Kallim kanali
- Pipe Culvert / Tomblino
- Kasete+Matës Uji e Parapergatitur
- Pike Lohje
- Vija Terreni
- Vija fund tubi
- Vija Projektit

SHEMIME:

1. TË DORITHA KURSIVIA JANË DHENË NE VETË
2. ZHURIMET E TË BAVËNË DASHËKRIKË NË NJËNËL

Rishikimet	
1	AS, NJ, E, VE, OI, PUS SHUARJE
Baza e Datas: Injektivat Normativat Normativat	
PËRGATITUR NGA: KONTROLLUAR NGA: / APROVUAR NGA:	
KABRI ELIJEKANI	TRABER DASHO
SHKALLA	DATA
1	01/11/2020

NUMRI I VIZATIMIT

TITULLI I VIZATIMIT

Planimetria e përgjithshme

TITULLI I PROJEKTTI
 Hartim Projekti ndërtim
 Ujësullësi për furnizim me
 ujë të fshatrave të Nj. Adm
 Derjan dhe Rukaj"

ENJINIERING CONSULTANCY
 "EBS" shpk
 Leodër Keko, Pll. Abasi, Kati 7, Tiranë



PERGATITUR NGA:

"EBS" shpk



LJEGJENDRA

- Kaplazh
- Depo Uji
- Puz shuarje presioni
- Puz reduktimi presioni
- Matës uji mekanik
- Valvul Ajrimi
- Shkarkues
- Saracineske me aks vertikaj
- Hidrant
- Hidrant sipërtarës
- Kallim ure
- Kallim kanalli
- Pipe Culvert / Tombrno
- Kasete-Matës Uji e Parapergatitur
- Pike Lëthje

- Vija Terreni
- Vija fund tubi
- Vija Projektit

SHENIMET:

1. TËRTHIAKËT JAVË DIBËN SH. SHIFË#
2. ZAVITIMET E KËRBUJËT JANË INDIKUE TËKËT NË NUMËR.

Formidachi	AD. JAVË	EMËR	DE	PREZ. SIKATIMI
1				

PERGATITUR NGA: KONTROLLUAR NGA: APROVUAR NGA:

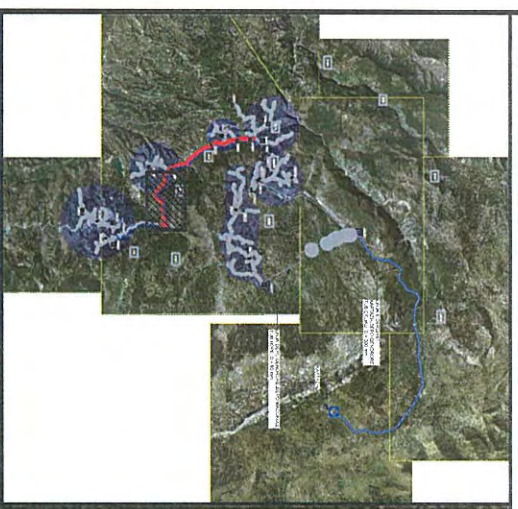
A. Q. J. A. M. O. S. K. E. F. A. H. R. I. J. A. H. O. S. H. K. A. L. L. A. D. A. T. A.

NUMËRI / VIZATIMI: 1 / 15000

TITULLI I VIZATIMIT: Planimetria e përgjithshme

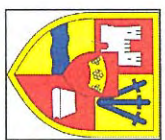
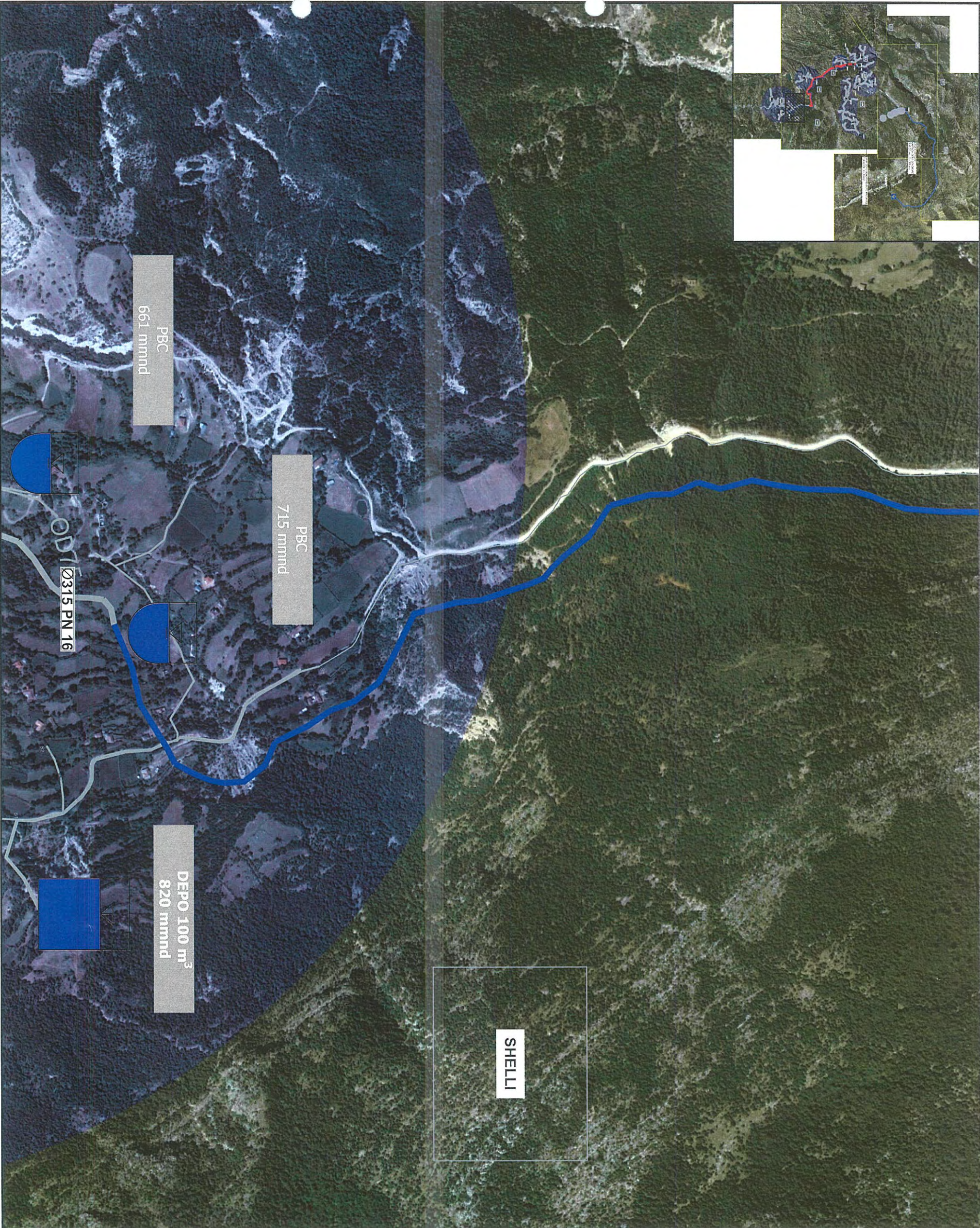
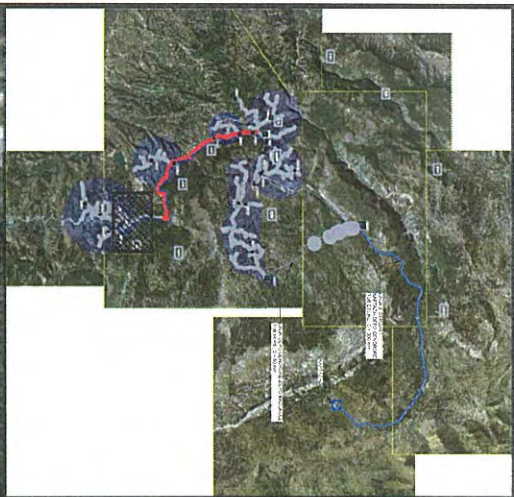
TITULLI I PROJEKTT: "Hartim Projekti ndertim ujeteshës për furnizim me ujë të fshatrave të Nj. Adm. Derjaj dhe Rukaj"

ENGINEERING CONSULTANCY Sh.p.k. Teodor Keko, Pll. Ates, Kati 7, Tiranë



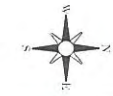
PBC OD75
561 mmnd

OD75



PERGATITUR NGA:

"EBS" shpk



LEGJENDA

- Kaptazh
- Depo Uji
- PUS shuarje presioni
- PUS reduktimi presioni
- Matës uji mekanik
- Valvul Ajrimi
- Shtarkues
- Saracineske me aks vertikale
- Hidranti
- Hidranti sipërfaqës
- Kallim ure
- Kallim kanali
- Pipe Culvert / Tomblino
- Kasele+Matës Uji e Parapergatitur
- Pike Lohje
- Vija Terreni
- Vija fund tubi
- Vija Projektit

SHEMIME:

- ¹ SHIFRA KLASIFIKIM DHE NË VITET
- ² DAVETAKET E TIRAVE ANE DAVETRAK NIVELIT

Id	AS	NS	OS	PK	W	W
1						

NUMRI / VIZATIMI	DATA
1	01/11/2020

TITULLI I WIZATIMIT

Planimetria e pergjithshme

TITULLI I PROJEKTT

"Harim Projekt ndertim ujesjellësi per furnizim me uje te fshatrave te Nj Adm Derjan dhe Rukaj"

ENGINEERING CONSULTANCY
Rr. "Gëdhor Keko", Pll. Aies, Kati 7, Tiranë



BASHKIA MAT



PERGATITUR NGA:
"EBS" shpk



LEGJENDA



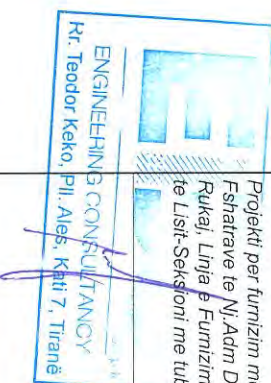
- Kaptazh
- Depo Uji
- Pus shuarje presioni
- Pus reduktimi presioni
- Matës uji mekanik
- Valvul Ajrimi
- Shkarkues
- Saradheske me aks vertikale
- Hidranti
- Hidranti shpatës
- Kalim ure
- Kalim kanali
- Pipe Culvert / Tombrino
- Kaseje+Matës Uji e Parapergatitur
- Pike Lidhje
- Vija Terreni
- Vija fund tubi
- Vija Projektit

- SIMBOLE:
- 1. GITHA KOPËTJANE DIENE NE KETJE.
 - 2. DARTKAT ETIMAT JANE BASHKËTËT NË NIVEL.

NUMRI I VIZATIMIT	TITULLI I VIZATIMIT
1	PROJEKTI PER FURNIZIM ME UJE TE FSHATRAVE TE NU.ADM DERJAN DHE RUKAJ. LINJA E FURNIZIMIT TE REZERVUARIT TE LISIT-SEKSIONI TUB CELIKU"
2	PROFILI GJATESOR

TTULLI I PROJEKTI

Projekti per furnizim me uje te
Fshatrave te Nu.Adm Derjan dhe
Rukaj. Linja e Furnizimit te rezervuarit
te Lisit-Sekcioni me tub celiku.



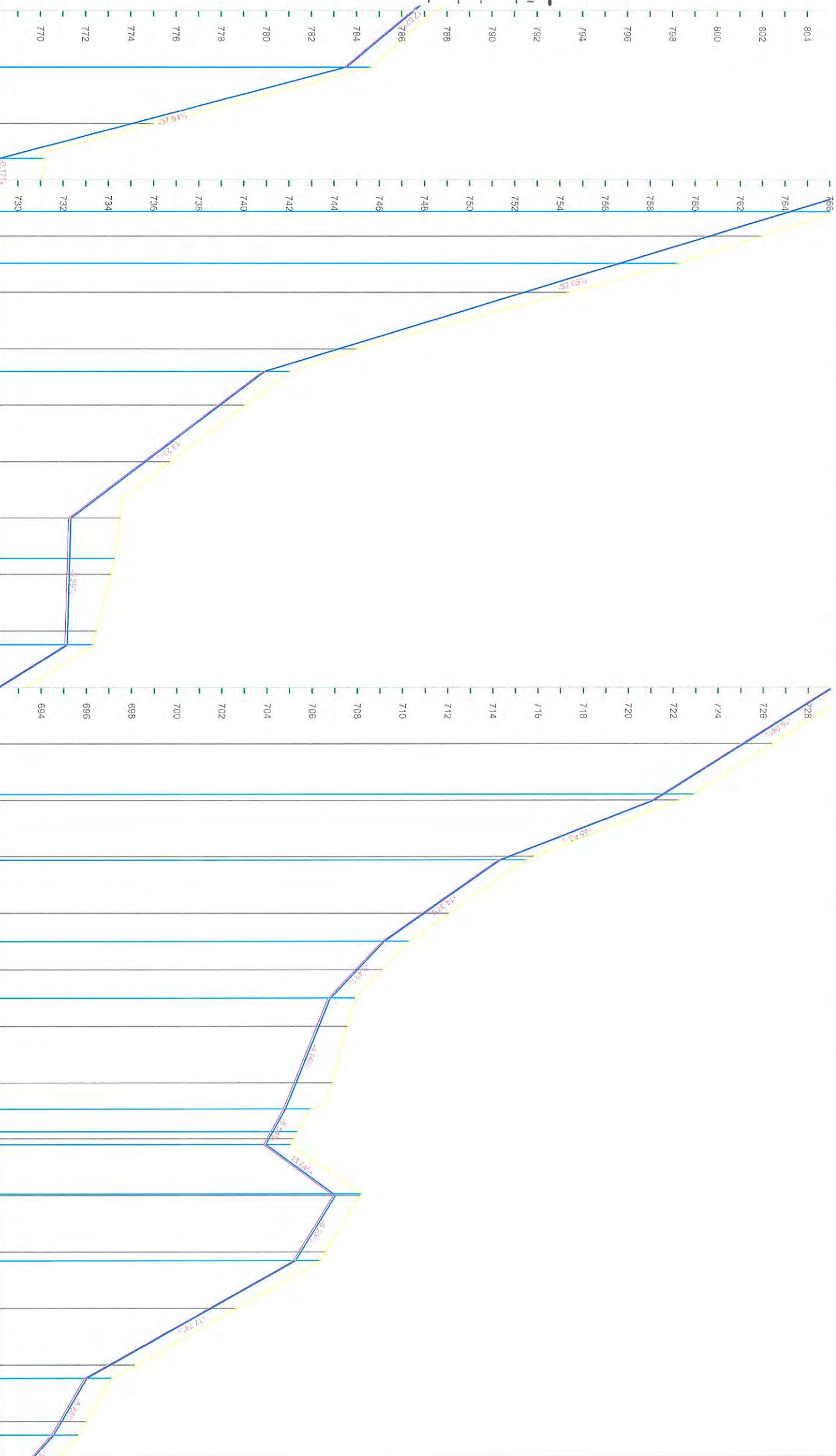
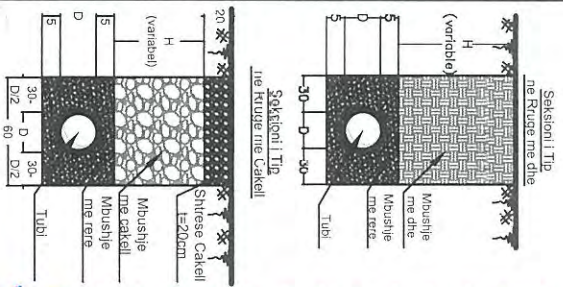
PROJEKT ZBATHIMI

OBJEKTI:

"PROJEKTI PER FURNIZIM ME UJE TE FSHATRAVE TE NU.ADM DERJAN DHE RUKAJ.
LINJA E FURNIZIMIT TE REZERVUARIT TE LISIT-SEKSIONI TUB CELIKU"

PROFILI GJATESOR

LINJA QAFË E SHENKOLLIT - SHELLI TUB ÇELIKU DN 300



DISTANCA PROGRESIVE	DISTANCA PËSORE PROJEKT	KUOTA TERRENT	KUOTA FUND TUBI	KUOTA PROJEKTT	GERMIMI	PUERRESIA
625	25	786.57	786.47	786.47	-1.06	17.19m -12.1%
650	25	783.55	783.45	783.45	-1.20	L=43.33m P=-37.9%
675	16	774.07	773.97	773.97	-1.04	L=11.50m F=-0.2%
691	9	768.18	768.08	768.08	-2.12	L=87.29m P=-32.8%
700	23	768.16	768.06	768.06	-1.07	L=56.66m P=-13.2%
725	25	760.61	760.51	760.51	-2.41	L=56.19m P=-0.3%
750	25	752.40	752.30	752.30	-2.08	L=68.69m P=-16.0%
775	10	744.19	744.09	744.09	-0.92	L=27.42m P=-25.7%
785	15	740.93	740.83	740.83	-1.20	L=36.08m P=-14.4%
800	25	738.93	738.83	738.83	-1.20	L=25.56m P=-9.5%
825	25	735.63	735.53	735.53	-1.21	L=49.12m P=-4.1%
850	25	732.32	732.22	732.22	-2.28	L=15.61m F=-22.82m P=13.6%
875	25	732.24	732.14	732.14	-1.94	L=29.01m P=-6.2%
900	6	732.17	732.07	732.07	-1.37	L=52.81m P=-17.7%
906	19	732.15	732.05	732.05	-1.22	L=25.42m P=-18.0%
925	25	729.14	729.04	729.04	-1.28	L=59.23m P=-10.0%
950	25	725.13	725.03	725.03	-1.38	L=59.23m P=-10.0%
975	25	721.12	721.02	721.02	-1.22	L=59.23m P=-10.0%
1000	25	714.30	714.20	714.20	-1.20	L=59.23m P=-10.0%
1025	23	710.94	710.84	710.84	-1.23	L=59.23m P=-10.0%
1037	12	709.17	709.07	709.07	-1.23	L=59.23m P=-10.0%
1050	13	707.96	707.86	707.86	-1.13	L=59.23m P=-10.0%
1063	13	707.96	707.86	707.86	-1.13	L=59.23m P=-10.0%
1075	12	706.26	706.16	706.16	-1.37	L=59.23m P=-10.0%
1100	25	705.25	705.15	705.15	-1.7*	L=59.23m P=-10.0%
1112	12	704.77	704.67	704.67	-1.20	L=59.23m P=-10.0%
1125	13	704.03	703.93	703.93	-1.25	L=59.23m P=-10.0%
1150	23	706.99	706.89	706.89	-1.20	L=59.23m P=-10.0%
1175	25	705.43	705.33	705.33	-1.20	L=59.23m P=-10.0%
1179	4	705.18	705.08	705.08	-1.20	L=59.23m P=-10.0%
1200	21	701.45	701.35	701.35	-1.20	L=59.23m P=-10.0%
1225	6	697.01	696.91	696.91	-1.20	L=59.23m P=-10.0%
1231	6	695.96	695.86	695.86	-1.20	L=59.23m P=-10.0%
1250	19	694.84	694.74	694.74	-1.20	L=59.23m P=-10.0%
1256	6	694.48	694.38	694.38	-1.20	L=59.23m P=-10.0%

TUB ÇELIKU DN 300 Q=140 l/s, V=2.31 m/s

TUB ÇELIKU DN 300 Q=140 l/s, V=2.31 m/s



PERGATITUR NGA: "EBS" shpk



LEGJENDA

- Kapitazh
- Depo Uji
- Pus shuarje presioni
- Pus reduktimi presioni
- Matës uji mekanik
- Valvul Ajrimi
- Sharkues
- Saracneske me aks vertikale
- Hidrant
- Hidrant sipërfaqës
- Kalim ure
- Kalim kanali
- Pipe Culvert / Tombo
- Kasele+Matës Uji e Parapergatitur
- Pike Lidhje
- Vija Terreni
- Vija fund tubi
- Vija Projektit

SHËRKIMET:
 1. TË DITURA KALOJATI JANË DIBËNE NË METEER
 2. ZAMANTKËT E TËRËTË ANA DËNDRËKËT NË DËNDRË

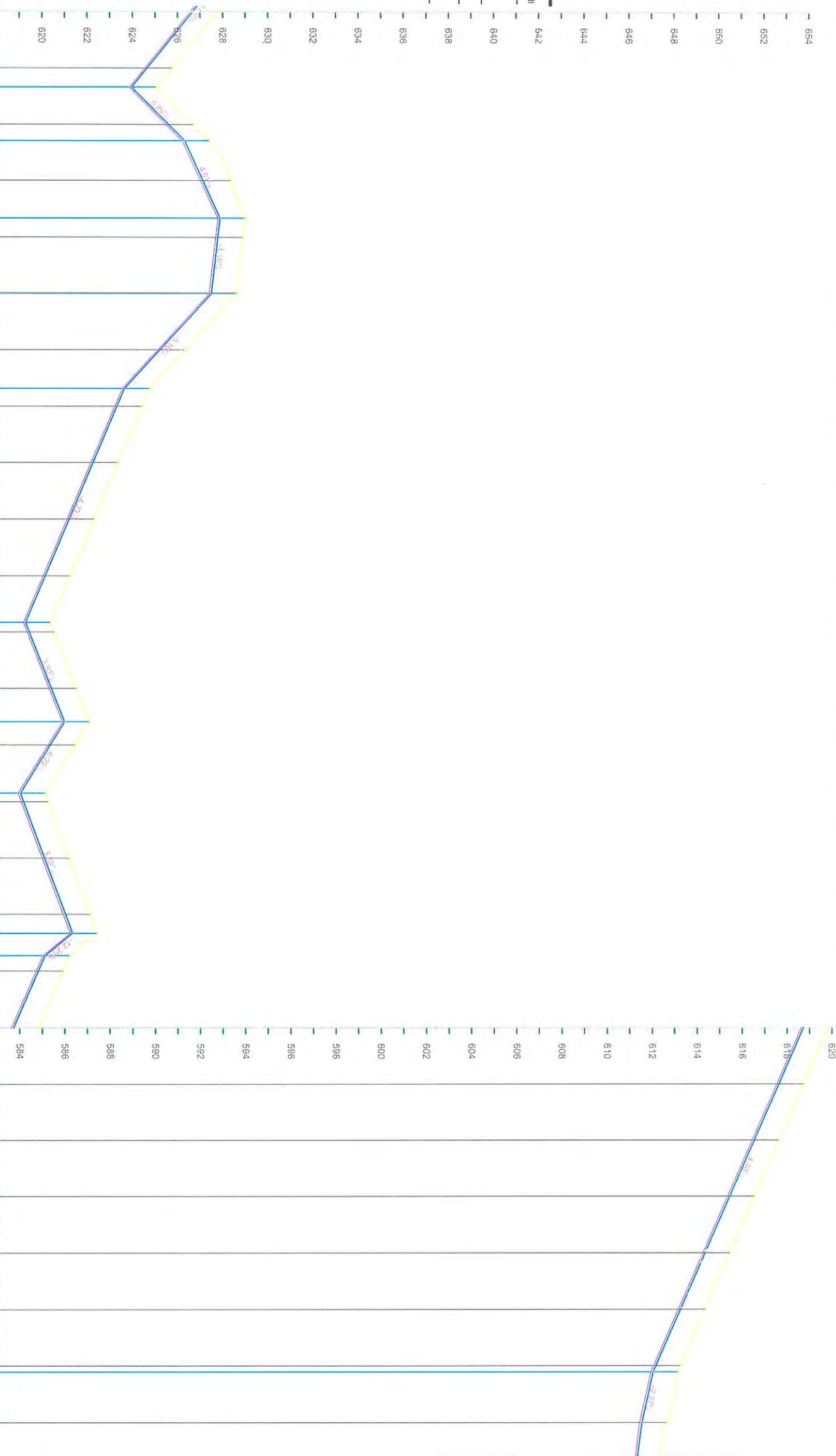
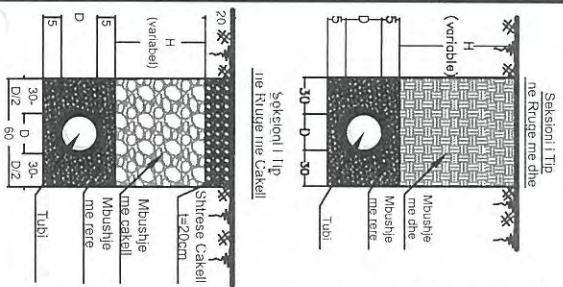
PERGATITUR NGA:	KORRËSULLIAR NGA:	ARGOVIUAR NGA:
FAHRI DARDI	SHKALLA	DATA
V: 1:200	H: 1:2000	

PROFILI GJATESOR

Projekti per furnizim me uje te Eshtarave te Nj:Adm Derjan dhe Rukaj, Linja e Furnizimit te rezervuarit te Lshit-Seksioni me tub celiku.


Sh.p.k
 ENGINEERING CONSULTANCY
 Rr. Tabbat
 Kaka, Pll. Ates, Kall 7, Tiranë

LINJA QAFA E SHENKOLLIT - SHELLI TUB CELIKU DN 300



DISTANCA PROGRESIVE		DISTANCA PËSORE PROJEKT		KUOTA TERRENT		KUOTA FUND TUBI		KUOTA PROJEKTI		GERMINI		PËRRESIA		ELEMENTE I HIDRAULIKE	
1900	25	1925	8	626.67	624.64	626.57	624.54	626.57	624.54	-1.20	1.63m	3.1%			
1933	17	1950	7	623.96	625.59	623.86	625.49	623.86	625.49	-1.20	L=23.95m	P=9.9%			
1957	7	1975	18	626.32	627.13	626.22	627.03	626.22	627.03	-1.34	L=34.24m	P=4.6%			
1992	17	1992	8	627.89	627.79	627.79	627.79	627.79	627.79	-1.20	L=33.49m	P=1.2%			
2000	25	2025	25	627.79	627.50	627.69	627.40	627.69	627.40	-1.20	L=42.23m	P=9.2%			
2025	25	2050	17	627.50	625.21	627.40	625.11	627.40	625.11	-1.20	L=103.61m	P=4.2%			
2050	17	2067	8	625.21	623.65	625.11	623.55	625.11	623.55	-1.20	L=44.18m	P=3.9%			
2067	25	2075	25	623.65	623.31	623.55	623.21	623.55	623.21	-1.20	L=31.57m	P=6.2%			
2100	25	2150	21	622.25	620.14	622.15	620.04	622.15	620.04	-1.20	L=62.14m	P=3.7%			
2125	25	2150	4	621.20	619.44	621.10	619.34	621.10	619.34	-1.20	L=9.94m	P=12.3%			
2150	21	2171	4	620.14	619.27	620.04	619.17	620.04	619.17	-1.20	L=84.71m	P=4.4%			
2171	25	2175	15	619.44	620.42	619.34	620.32	619.34	620.32	-1.20	L=22.28m	P=2.3%			
2200	10	2215	10	620.42	621.00	620.32	620.90	620.32	620.90	-1.20					
2215	21	2225	10	621.00	620.36	620.90	620.26	620.90	620.26	-1.20					
2225	21	2246	4	620.36	619.18	620.26	619.08	620.26	619.08	-1.20					
2246	25	2250	25	619.18	620.10	619.08	620.00	619.08	620.00	-1.20					
2250	25	2275	25	620.10	621.03	620.00	620.93	620.00	620.93	-1.20					
2275	8	2300	10	621.03	621.34	620.93	621.24	620.93	621.24	-1.20					
2300	7	2308	7	621.34	620.13	621.24	620.03	621.24	620.03	-1.20					
2308	25	2318	25	620.13	619.83	620.03	619.73	620.03	619.73	-1.20					
2318	25	2325	25	619.83	618.73	619.73	618.63	619.73	618.63	-1.20					
2325	25	2350	25	619.83	617.63	618.63	617.53	618.63	617.53	-1.20					
2350	25	2375	25	617.63	616.53	617.53	616.43	617.53	616.43	-1.20					
2375	25	2400	25	616.53	615.42	616.43	615.32	616.43	615.32	-1.20					
2400	25	2425	25	615.42	614.32	615.32	614.22	615.32	614.22	-1.20					
2425	25	2450	25	614.32	613.22	614.22	613.12	614.22	613.12	-1.20					
2450	25	2475	25	613.22	612.12	613.12	612.02	613.12	612.02	-1.20					
2475	3	2500	22	612.12	611.50	612.02	611.40	612.02	611.40	-1.20					
2500	25	2525	25	611.50		611.40		611.40		-1.20					

PERGATITUR NGA:
"EBS" shpk



ENGINEERING CONSULTANCY
SH.P.K.

Rr. Teodor Keko, Pll. Mipa, Kall /, Irtane

LEGJENDA

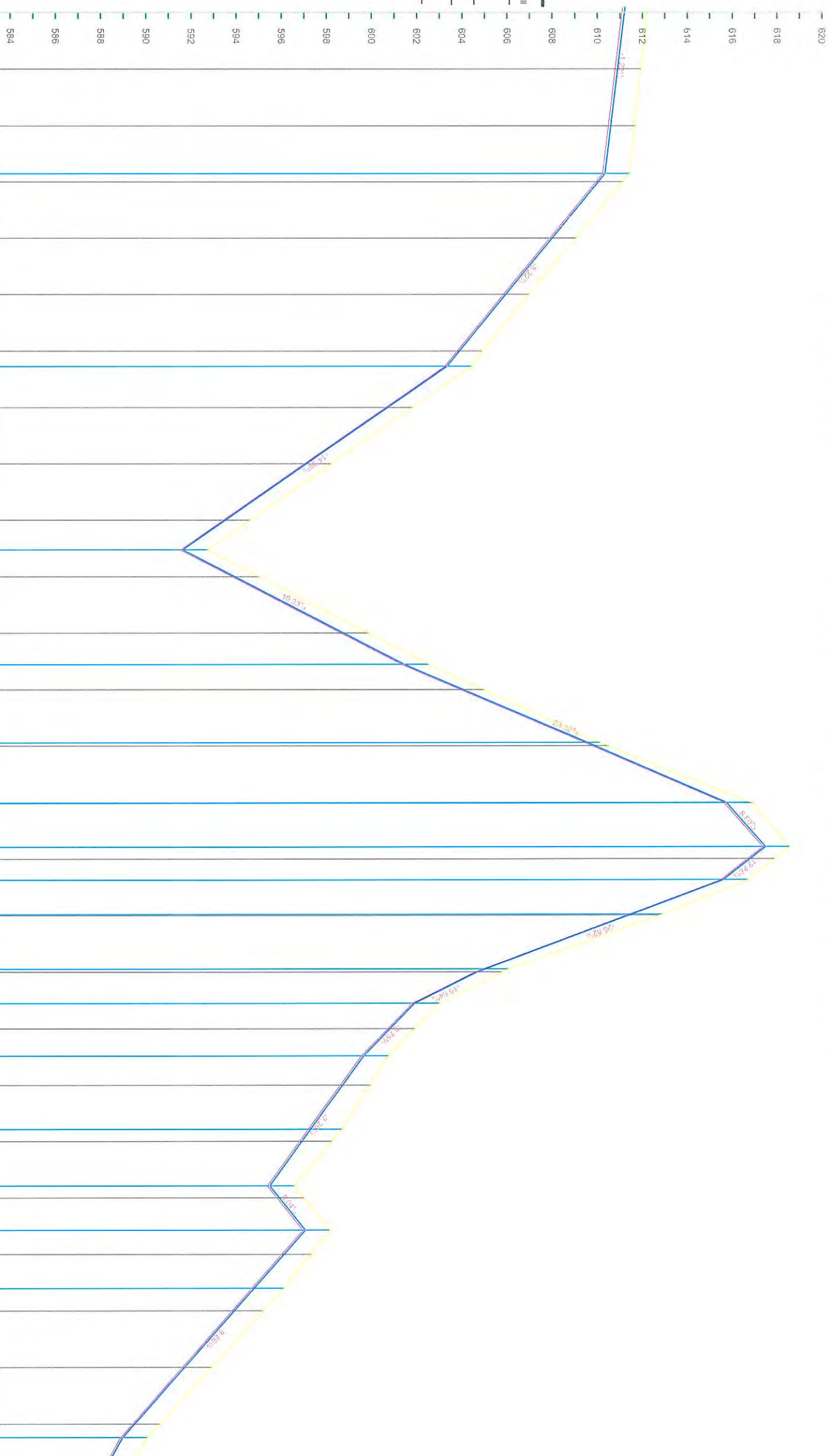
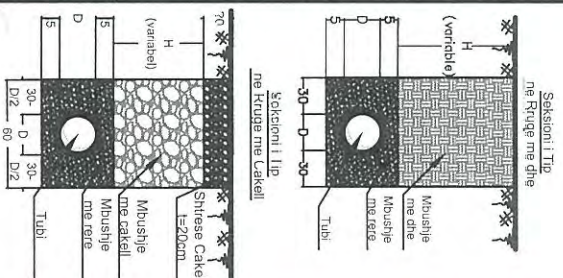
- Kapitazh
- Depo Uji
- Pus shuarje presioni
- Pus reduktimi presioni
- Matës uji mekanik
- Valvul Ajtimi
- Sharkues
- Sarracneske me aks vertikal
- Hidrant
- Hidrant sipërfaqes
- Kalin ure
- Kalin kanali
- Pipe Culvert / Tombino
- Kasele-Mates Uji e Parapergatitur
- Pike Lidhje

NIBRANJE:
1. TË DITURA KALOJTI I ANE DHE NE NIBRJE
2. ZAMBATKET E TRAZE ANE DHE ZEMKET NIBRANJE

PERGATITUR NGA: KONSTRUKTORI NGA: ARBËRUAR NGA: A.D. JAKO
FABRI DUKAKI
SHKALLA: DATA:
V: 1:200 H: 1:2000

TITULLI I PROJEKTI:
Projekti per furnizim me uje te Fshatave te Nj: Adm Derjan dhe Rukaj, Linja e Furnizimit te rezervuarit te Lstir-Seksioni me tub celiku.

LINJA QAFA E SHENKOLLIT - SHELLI TUB CELIKU DN 300



DISTANCA PROGRESIVE	DISTANCA PËSORE PROJEKT	KUOTA TERRENT	KUOTA FUND TUBI	KUOTA PROJEKTI	GERMIMI	PIERRESIA
2550	25	611.19	611.09	611.09	-1.13	L=96.40m P=-1.2%
2575	25	610.89	610.79	610.79	-1.15	
2600	21	610.58	610.48	610.48	-1.18	
2621	4	610.32	610.22	610.22	-1.20	
2625	25	610.03	609.93	609.93	-1.20	
2650	25	607.97	607.87	607.87	-1.17	L=86.67m P=-4.2%
2675	25	605.92	605.82	605.82	-1.14	
2700	7	603.86	603.76	603.76	-1.12	
2707	18	603.31	603.21	603.21	-1.20	
2725	25	600.68	600.58	600.58	-1.20	L=82.17m P=-14.4%
2750	25	597.08	596.98	596.98	-1.20	
2775	13	593.49	593.39	593.39	-1.20	
2788	12	591.60	591.50	591.50	-1.20	
2800	25	593.90	593.80	593.80	-1.20	L=51.70m P=19.3%
2825	14	598.73	598.63	598.63	-1.20	
2839	11	601.41	601.31	601.31	-1.20	
2850	25	604.01	603.91	603.91	-1.04	
2875	25	609.84	609.74	609.74	-0.72	L=62.78m P=23.3%
2900	20	615.67	615.57	615.57	-1.20	L=19.78m P=8.8%
2920	5	617.40	617.30	617.30	-1.20	L=14.64m P=-12.9%
2925	9	616.72	616.62	616.62	-1.20	
2934	16	615.53	615.43	615.43	-1.20	
2950	25	611.30	611.20	611.20	-1.49	L=42.22m P=-26.8%
2975	14	604.60	604.50	604.50	-1.20	L=14.19m P=23.26m P=-19.9%
2989	11	601.82	601.72	601.72	-1.20	
3000	12	600.74	600.64	600.64	-1.20	
3012	13	599.57	599.47	599.47	-1.20	
3025	25	598.63	598.53	598.53	-1.32	L=57.80m P=7.3%
3050	20	596.81	596.71	596.71	-1.44	
3070	5	595.38	595.28	595.28	-1.20	L=19.71m P=8.0%
3075	14	595.81	595.71	595.71	-1.20	
3089	11	596.96	596.86	596.86	-1.20	
3100	25	596.02	595.92	595.92	-1.20	
3125	25	593.80	593.70	593.70	-1.38	L=91.94m P=8.9%
3150	25	591.59	591.49	591.49	-1.30	
3175	6	589.37	589.27	589.27	-1.22	
3181	1	588.85	588.75	588.75	-1.20	

TUB ÇELIKU DN 300
Q=140 l/s, V=2.31 m/s



PERGATITUR NGA:
"ERS" shpk



- LEGJENDA**
- Kaptazh
 - Depo Uji
 - Pus shuarje presioni
 - Pus reduktimi presioni
 - Mates uji mekanik
 - Valvul Ajrni
 - Shkarfues
 - Saracheske me aks vertikale
 - Hidrant
 - Hidrant siparates
 - Kallim ure
 - Kallim kanalli
 - Pipe Culvert / Tomboino
 - Kasete+Mates Uji e Parapergatitur
 - Pike Lohje
 - Vija Terreni
 - Vija fund tubi
 - Vija Projekti

NUMRI / VIZATIMI
TTULLI / VIZATIMI

PROFILI GJATESOR
TTULLI / PROJEKTI

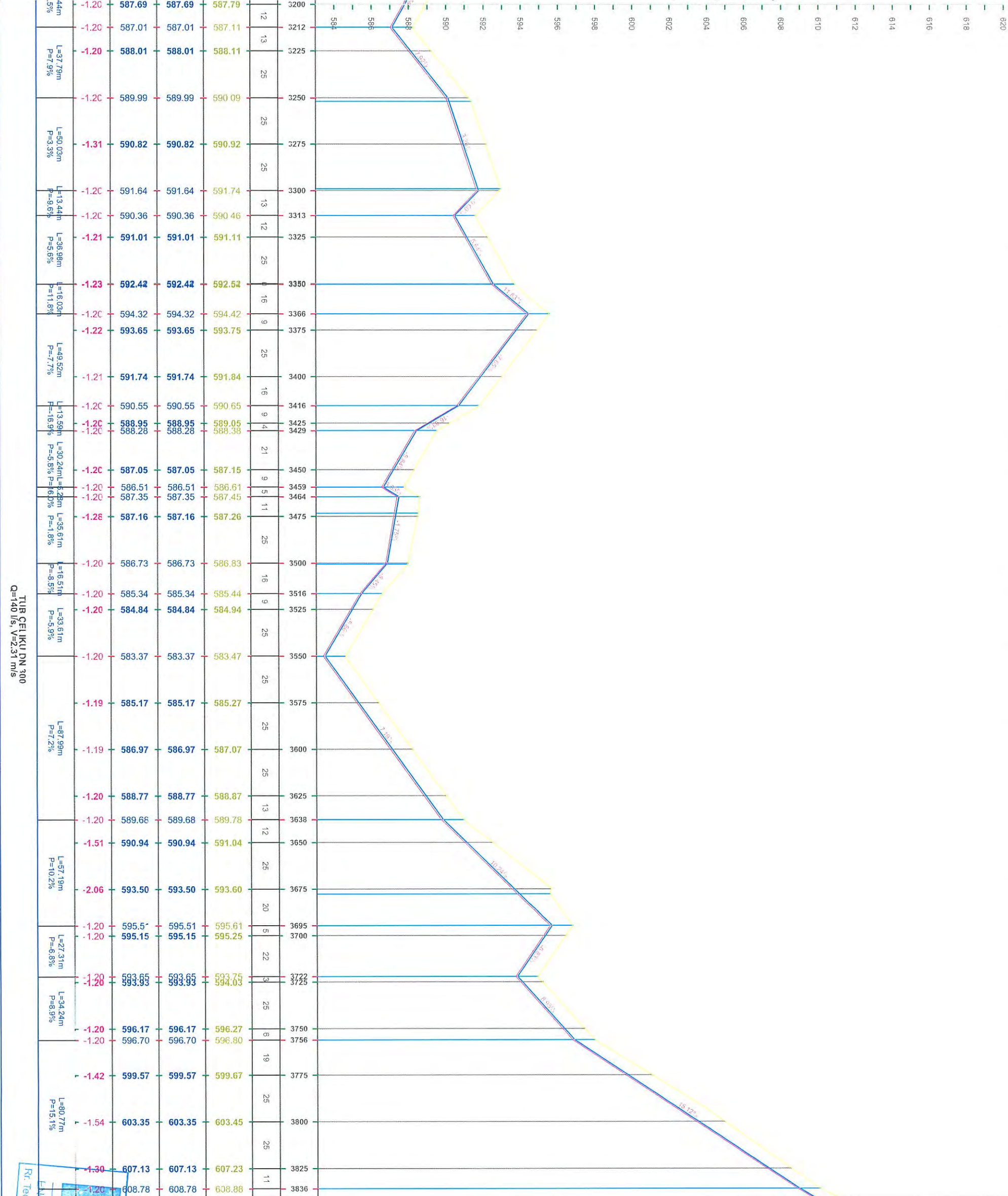
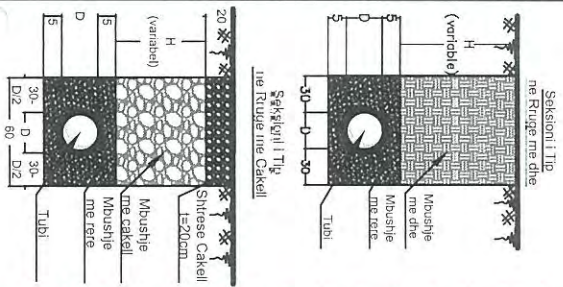
SHENIMET:
1. TË gjitha KUOTAT JANE DHENË NE METRA
2. DIMENZIONET E TUBIT JANE DHEKUR NE NIVELIN

ORGANIZATORI: FABRIKUA
SHKALLA: 1:200
DATA:

Projekti per furnizim me uje te
Eshatrive te Nj.Adm Derjan dhe
Rukaj, Linja e Furnizimit te rezervuarit
te Lish-Seksioni me tub celiku.

ENR
ENGINEERING CONSULTANCY
SH.P.K.
Rr. Teodor Keko, Pll. Ales, Kati 7, Tirane

LINJA QAFA E SHENKOLLIT - SHELLI TUB CELIKU DN 300



DISTANCA PROGRESIVE	DISTANCA PËSORE PROJEKT	KUOTA TERRENT	KUOTA FUND TUBI	KUOTA PROJEKTI	GERMIMI	PJERRESIA	ELEMENTI I HIDRAULIKE
3200	12	587.79	587.69	587.69	-1.20	44m 5%	
3212	13	587.11	587.01	587.01	-1.20	L=37.79m P=7.9%	
3225	25	588.11	588.01	588.01	-1.20	L=90.03m P=3.3%	
3250	25	590.09	589.99	589.99	-1.20	L=13.44m P=9.6%	
3275	25	590.92	590.82	590.82	-1.31	L=36.98m P=5.6%	
3300	13	591.74	591.64	591.64	-1.20	L=18.03m P=11.8%	
3313	12	590.46	590.36	590.36	-1.20	L=49.52m P=7.7%	
3325	25	591.11	591.01	591.01	-1.21	L=13.59m P=16.9%	
3350	9	592.52	592.42	592.42	-1.23	L=30.24m P=5.8%	
3366	9	594.42	594.32	594.32	-1.20	L=5.28m P=6.0%	
3375	9	593.75	593.65	593.65	-1.22	L=35.61m P=1.8%	
3400	25	591.84	591.74	591.74	-1.21	L=16.51m P=8.5%	
3416	16	590.65	590.55	590.55	-1.20	L=33.61m P=5.9%	
3425	9	589.05	588.95	588.95	-1.20	L=87.98m P=7.2%	
3429	4	588.38	588.28	588.28	-1.20	L=87.98m P=7.2%	
3450	21	587.15	587.05	587.05	-1.20	L=87.98m P=7.2%	
3459	9	586.61	586.51	586.51	-1.20	L=87.98m P=7.2%	
3464	5	587.45	587.35	587.35	-1.20	L=87.98m P=7.2%	
3475	11	587.26	587.16	587.16	-1.28	L=87.98m P=7.2%	
3500	25	586.83	586.73	586.73	-1.20	L=87.98m P=7.2%	
3516	16	585.44	585.34	585.34	-1.20	L=87.98m P=7.2%	
3525	9	584.94	584.84	584.84	-1.20	L=87.98m P=7.2%	
3550	25	583.47	583.37	583.37	-1.20	L=87.98m P=7.2%	
3575	25	585.27	585.17	585.17	-1.19	L=87.98m P=7.2%	
3600	25	587.07	586.97	586.97	-1.19	L=87.98m P=7.2%	
3625	25	588.87	588.77	588.77	-1.20	L=87.98m P=7.2%	
3638	13	589.78	589.68	589.68	-1.20	L=87.98m P=7.2%	
3650	12	591.04	590.94	590.94	-1.51	L=87.98m P=7.2%	
3675	25	593.60	593.50	593.50	-2.06	L=87.98m P=7.2%	
3695	20	595.61	595.51	595.51	-1.20	L=87.98m P=7.2%	
3700	5	595.25	595.15	595.15	-1.20	L=87.98m P=7.2%	
3722	22	593.75	593.65	593.65	-1.28	L=87.98m P=7.2%	
3725	3	594.03	593.93	593.93	-1.28	L=87.98m P=7.2%	
3750	25	596.27	596.17	596.17	-1.20	L=87.98m P=7.2%	
3756	6	596.80	596.70	596.70	-1.20	L=87.98m P=7.2%	
3775	19	599.67	599.57	599.57	-1.42	L=87.98m P=7.2%	
3800	25	603.45	603.35	603.35	-1.54	L=87.98m P=7.2%	
3825	25	607.23	607.13	607.13	-1.30	L=87.98m P=7.2%	
3836	11	608.86	608.78	608.78	-1.20	L=87.98m P=7.2%	

TUBI ÇELI KU DN 300
Q=140 l/s, V=2.31 m/s



PERGATITUR NGA:
"EBS" shpk



LEGJENDA

- Kapielazh
- Depo Uji
- Pus shuarje presioni
- Pus reduktimi presioni
- Matës uji mekanik
- Valvul Ajriti
- Shkakules
- Saracineske me aks vertikale
- Hidrant
- Hidrant shtypares
- Kalimi ure
- Kalimi kanali
- Pipe Culvert / Tomboho
- Kasele+Matës Uji e Parapergatitur
- Pike Lethje

TITULLI / VIZATIMIT

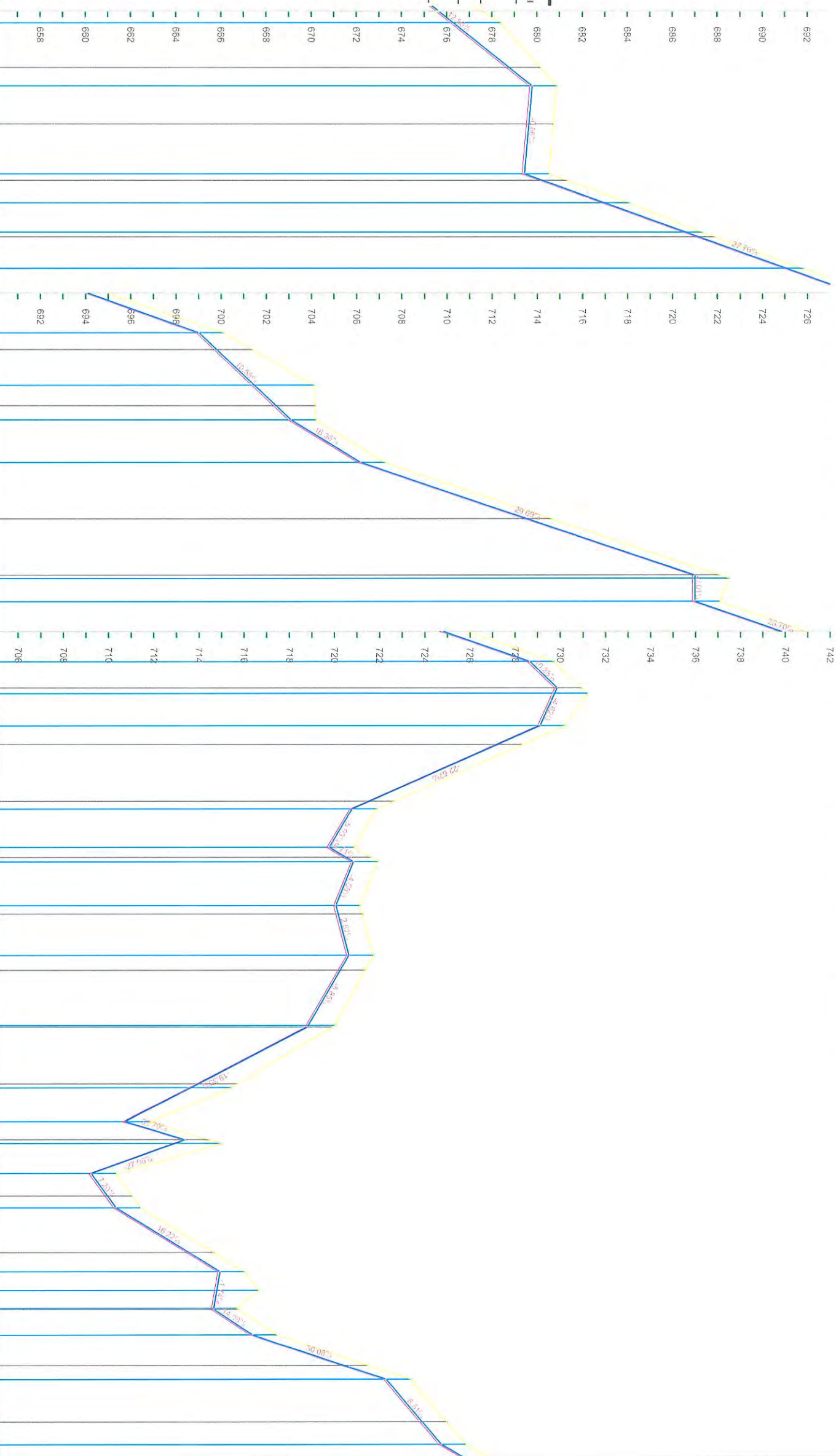
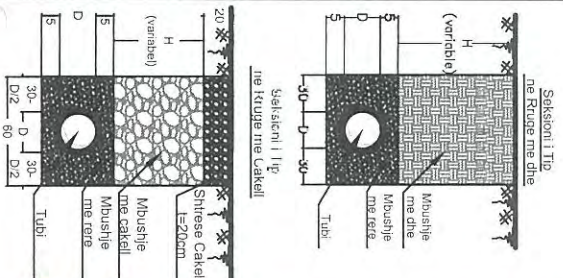
NUMERI / VIZATIMIT	TITULLI / VIZATIMIT
1	PROFILI GATESOR

TITULLI / PROJEKTI

Projekti per furnizim me uje te Fshatit te Nj Adm Derjan dhe Rruket Linja e Furnizimit te rezervuarit te Ujit seksioni me tub celiku.

ENGINEERING CONSULTANCY
Rr. Tendor Keko Pll. Mates, Kati /, Tiranë

LINJA QAFA E SHENKOLLIT - SHELLI TUB CELIKU DN 300

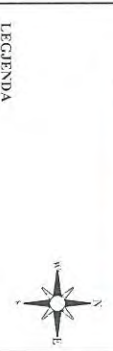


ELEMENTI I HIDRAULIKE	GERMIMI	KUOTA FUND TUBI		DISTANCA PUESORE PROJEKT	DISTANCA PROGRESIVE
		Projektit	Territ		
PUJERRESIA L=53.17m P=12.5%	-2.01	675.54	675.54	25	4500
	-1.50	678.66	678.66	8	4525
	-1.20	679.67	679.67	17	4533
	-1.20	679.53	679.53	22	4550
	-1.20	679.34	679.34	3	4572
	-1.20	680.13	680.13	25	4575
	-3.84	687.07	687.07	25	4600
	-1.01	694.01	694.01	18	4625
	-1.20	698.91	698.91	7	4643
	-1.70	699.68	699.68	25	4650
L=38.85m P=10.5%	-1.84	702.32	702.32	6	4675
	-1.20	702.98	702.98	19	4681
	-1.20	706.05	706.05	8	4700
	-1.20	713.45	713.45	25	4725
	-1.20	720.87	720.87	12	4750
	-1.20	720.87	720.87	13	4762
	-1.20	724.72	724.72	13	4775
	-1.20	728.54	728.54	12	4788
	-1.20	729.75	729.75	17	4800
	-1.20	728.98	728.98	8	4817
L=37.86m P=22.7%	-1.20	727.10	727.10	25	4825
	-1.20	721.43	721.43	3	4850
	-1.20	720.66	720.66	17	4853
	-1.20	719.64	719.64	5	4870
	-1.20	720.49	720.49	19	4877
	-1.16	719.94	719.94	4	4896
	-1.17	720.04	720.04	18	4900
	-1.20	720.51	720.51	7	4918
	-1.22	720.12	720.12	25	4925
	-1.20	718.65	718.65	25	4950
L=42.62m P=19.4%	-1.84	713.82	713.82	17	4975
	-1.20	710.56	710.56	8	4992
	-1.20	713.23	713.23	15	5000
	-1.20	709.07	709.07	10	5015
	-1.20	709.80	709.80	5	5025
	-1.20	710.17	710.17	20	5030
	-1.20	713.40	713.40	8	5050
	-1.20	714.77	714.77	17	5058
	-1.20	714.48	714.48	12	5075
	-1.20	716.21	716.21	13	5087
L=28.73m P=16.2%	-1.20	720.25	720.25	6	5100
	-1.20	722.11	722.11	19	5106
	-1.20	723.71	723.71	10	5125
	-1.20	724.56	724.56	10	5135

TUB CELIKU DN 300
Q=140 l/s, V=2.31 m/s



PERGATITUR NGA:
"EBS" shpk



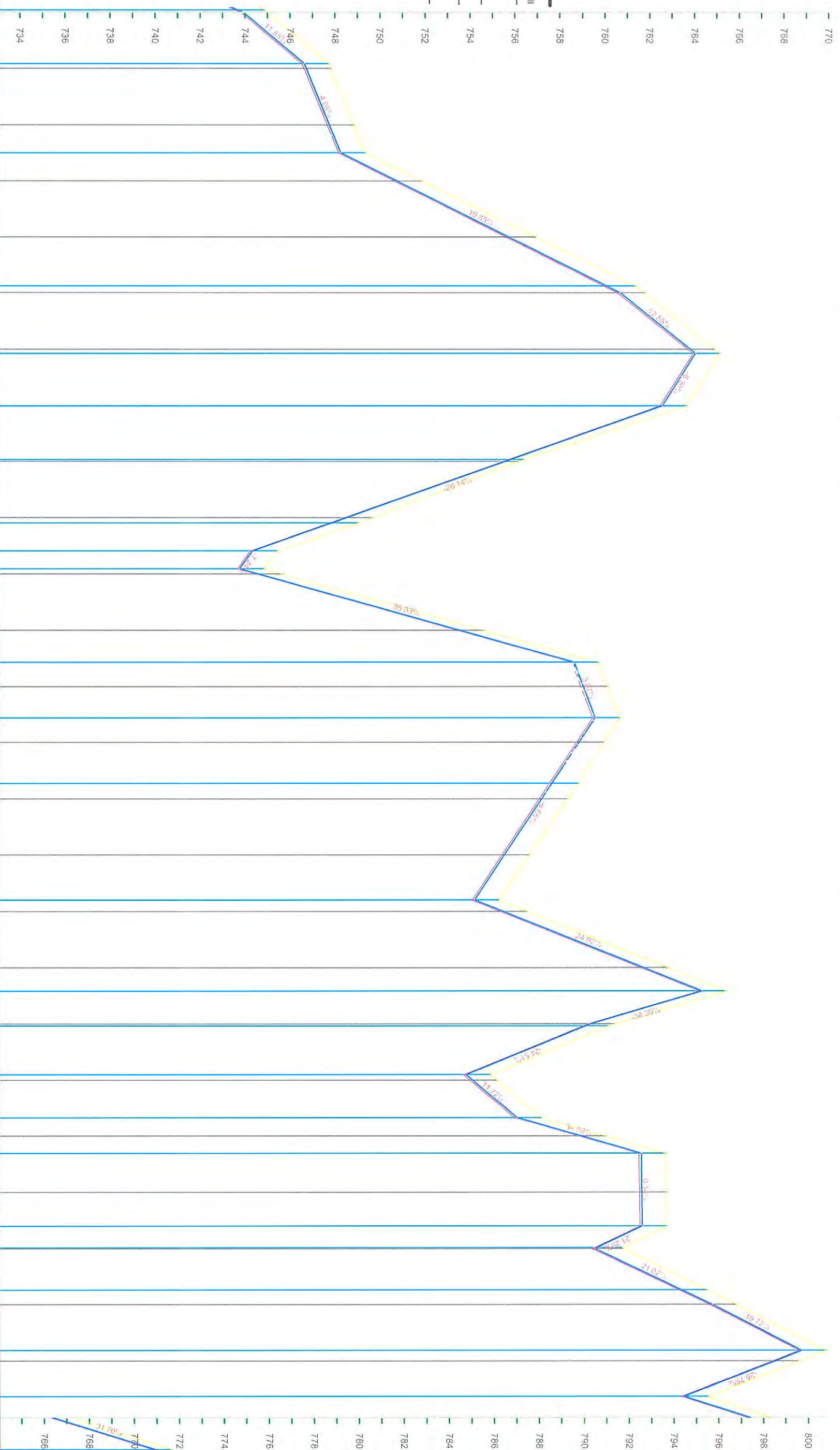
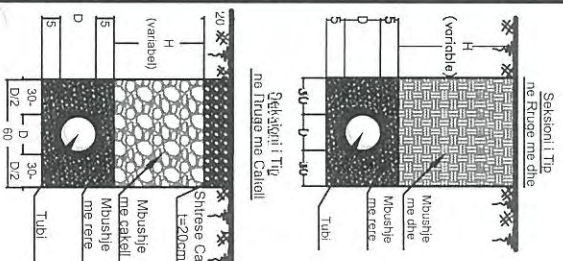
- Kaplazh
- Depo Uji
- Pus shtuarje presioni
- Pus reduktimi presioni
- Mates uji mekanik
- Valvul Ajrimi
- Sharkues
- Saracneske me aks vertikale
- Hidranti
- Hidranti shtipares
- Kalim ure
- Kalim kanali
- Pipe Culvert / Tombo
- Kasele-Mates Uji e Parapergatitur
- Pike Lidhje
- Vija Terreni
- Vija fund tubi
- Vija Projektit

NUMRI I VIZATIMIT
TTULLI I VIZATIMIT
PROFILI GJATESOR

TTULLI I PROJEKTT
Projekti per furnizim me uje te
Estratave te Ni Adm Dejran dhe
Rukaj. Linja e Furnizimit te rezervuarit
te Lstik-Seksioni me tub celiku.

ENGINEERING CONSULTANCY
Sh.p.k
Rr. Todor Keko, Pll. Ales, Kati 7, Tirane

LINJA QAFA E SHENKOLLIT - SHELLI TUB CELIKU DN 300



DISTANCA PROGRESIVE	DISTANCA PLESORE PROJEKT	KUOTA TERRENT	KUOTA FUND TUBI	KUOTA PROJEKTT	GERMIMI	PIJERRESIA	ELEMENTI HIDRAULIKE
5800	23	743.93	743.83	743.83	-1.20	L=23.03m P=11.9%	
5823	25	746.94	746.84	746.84	-1.20	L=39.89m P=4.1%	
5850	13	747.74	747.64	747.64	-1.20	L=63.71m P=19.9%	
5863	12	748.25	748.15	748.15	-1.25	L=26.89m P=12.5%	
5875	25	750.73	750.63	750.63	-1.34	L=23.27m P=6.4%	
5900	25	755.70	755.60	755.60	-1.20	L=67.29m P=28.1%	
5925	25	760.66	760.56	760.56	-1.20	L=7.99m P=7.2%	
5959	23	763.89	763.79	763.79	-1.20	L=44.06m P=35.8%	
5975	25	762.54	762.44	762.44	-1.20	L=24.99m P=3.7%	
6000	25	755.51	755.41	755.41	-0.75	L=80.99m P=6.7%	
6025	15	748.47	748.37	748.37	-1.27	L=41.95m P=24.9%	
6040	8	744.31	744.21	744.21	-1.20	L=15.40m P=34.3%	
6058	2	743.58	743.48	743.48	-1.79	L=23.16m P=11.5%	
6075	25	753.54	753.44	753.44	-1.20	L=19.49m P=11.7%	
6089	14	758.60	758.50	758.50	-1.20	L=16.70m P=36.0%	
6100	11	759.00	758.90	758.90	-1.20	L=32.38m P=0.1%	
6114	14	759.52	759.42	759.42	-1.20	L=10.21m P=21.4%	
6125	11	758.79	758.69	758.69	-1.24	L=25.55m P=19.7%	
6150	25	757.13	757.03	757.03	-1.29	L=20.62m P=21.1%	
6175	20	755.47	755.37	755.37	-1.24	L=36.01m P=37.7%	
6195	5	754.15	754.05	754.05	-1.20	L=41.95m P=24.9%	
6200	25	755.44	755.34	755.34	-1.20	L=15.40m P=34.3%	
6225	10	761.67	761.57	761.57	-1.20	L=23.16m P=11.5%	
6235	15	764.27	764.17	764.17	-1.20	L=19.49m P=11.7%	
6250	15	759.27	759.17	759.17	-1.20	L=16.70m P=36.0%	
6275	3	754.05	753.95	753.95	-1.20	L=32.38m P=0.1%	
6292	17	756.03	755.93	755.93	-1.20	L=10.21m P=21.4%	
6300	8	758.88	758.78	758.78	-1.20	L=25.55m P=19.7%	
6308	8	761.54	761.44	761.44	-1.20	L=20.62m P=21.1%	
6325	17	761.57	761.47	761.47	-1.20	L=36.01m P=37.7%	
6340	15	761.59	761.49	761.49	-1.20	L=41.95m P=24.9%	
6350	10	759.46	759.36	759.36	-1.42	L=15.40m P=34.3%	
6375	25	764.72	764.62	764.62	-1.20	L=23.16m P=11.5%	
6395	20	768.71	768.61	768.61	-1.20	L=19.49m P=11.7%	
6400	5	767.48	767.38	767.38	-1.20	L=16.70m P=36.0%	
6416	16	763.44	763.34	763.34	-1.20	L=32.38m P=0.1%	
6425	9	766.40	766.30	766.30	-1.06	L=10.21m P=21.4%	
734	25	734	734	734			
736		736	736	736			
738		738	738	738			
740		740	740	740			
742		742	742	742			
744		744	744	744			
746		746	746	746			
748		748	748	748			
750		750	750	750			
752		752	752	752			
754		754	754	754			
756		756	756	756			
758		758	758	758			
760		760	760	760			
762		762	762	762			
764		764	764	764			
766		766	766	766			
768		768	768	768			
770		770	770	770			
772		772	772	772			
774		774	774	774			
776		776	776	776			
778		778	778	778			
780		780	780	780			
782		782	782	782			
784		784	784	784			
786		786	786	786			
788		788	788	788			
790		790	790	790			
792		792	792	792			
794		794	794	794			
796		796	796	796			
798		798	798	798			
800		800	800	800			

TUB ÇELIKU DN 300
Q=140 l/s, V=2.31 m/s

PERGATITUR NGA:
"EBS" shpk

ENGINEERING CONSULTANCY

Str. Teodor Keko, Fll. Ales, Kati 7, Tirane

LEGJENDA

- Kaplezh
- Depo Uji
- Pus shuarje presioni
- Mates uji mekanik
- Valvul Ajfimi
- Shkartues
- Saracineske me aks vertikal
- Hidrant
- Hidrant siplyares
- Kalim ure
- Kalim kanali
- Pipe Culvert / Tombino
- Kasete+Mates Uji e Parapergatitur
- Pike Lohje

SIENIME:

- 1. DITUA KLOTAT JANE DHE NE METRA
- 2. ZANERKAT E TERRENE JANE DHE NE METRA

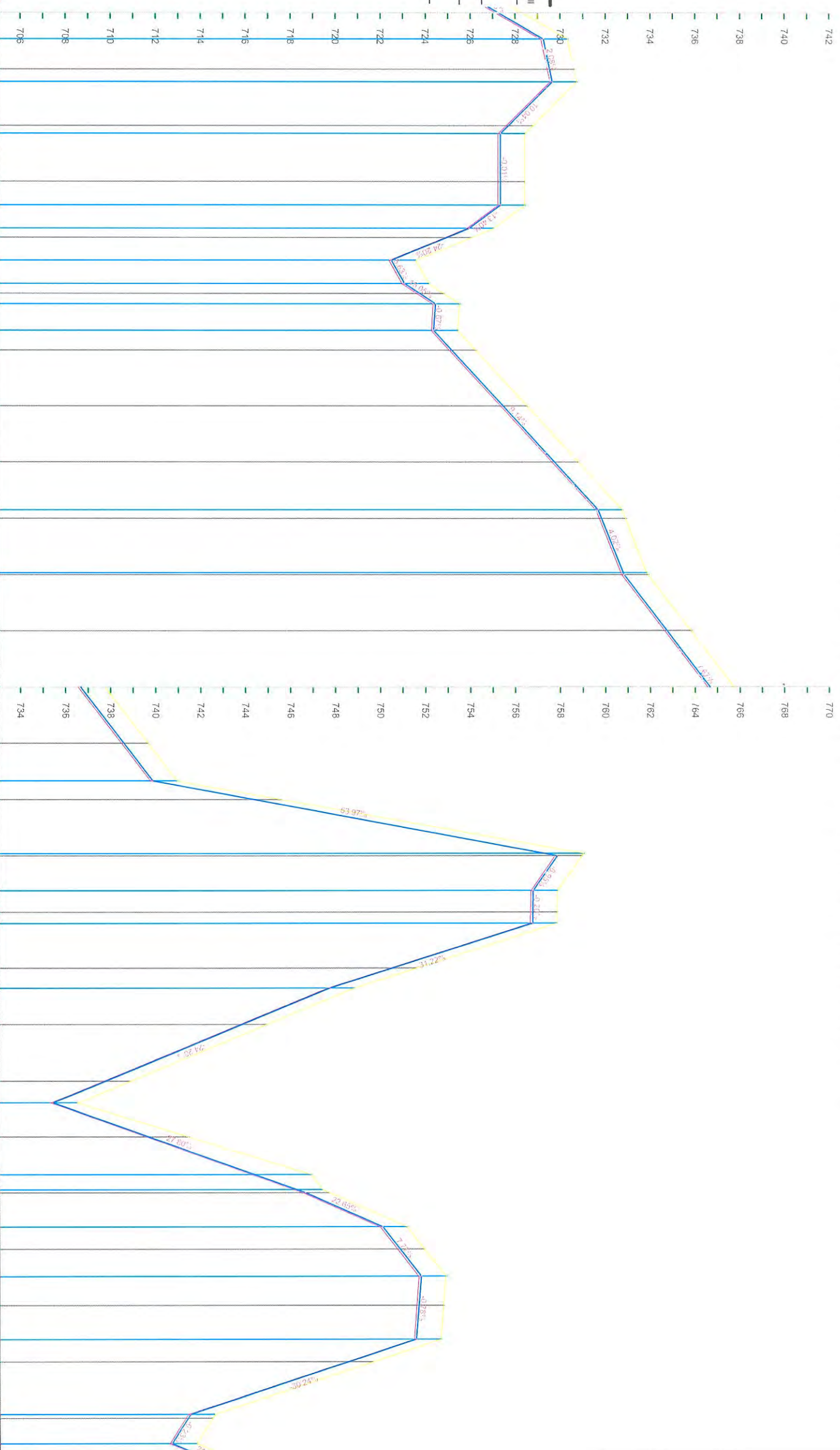
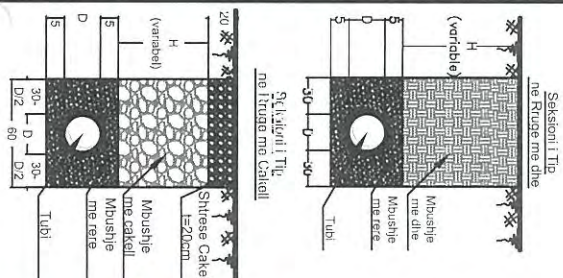
NUMRI / VIZATIMI

PROFILI GATESOR

TITULLI I PROJEKTT

Projekti per furnizim me uje te Fshatave te Nj. Adm. Dejan dhe Rukaj, Linja e Furnizimit te rezervuarit te Lish-Seksionit me tub celiku.

LINJA QAFJA E SHENKOLLIT - SHELLI TUB CELIKU DN 300



DISTANCA PROGRESIVE	DISTANCA PËSORE PROJEKT	KUOTA TERRENT	KUOTA FUND TUBI	KUOTA PROJEKTI	GERMIMI	PUERRESIA	CLEMENTIT HIDRAULIK
5150	12	727.24	727.14	727.14	-1.20	L=1.8m P=2.1%	
5162	13	729.25	729.15	729.15	-1.20	L=18.98m P=2.1%	
5175	6	729.53	729.43	729.43	-1.20	L=23.11m P=10.0%	
5181	19	729.65	729.55	729.55	-1.20	L=31.80m P=0.0%	
5200	4	727.31	727.61	727.61	-1.20	L=10.88m P=13.7%	
5204	21	727.34	727.24	727.24	-1.20	L=10.88m P=13.7%	
5225	10	727.34	727.24	727.24	-1.20	L=10.88m P=13.7%	
5235	11	727.34	727.24	727.24	-1.20	L=10.88m P=13.7%	
5246	4	725.93	725.83	725.83	-1.20	L=10.88m P=13.7%	
5250	10	724.96	724.86	724.86	-1.20	L=10.88m P=13.7%	
5260	10	722.50	722.40	722.40	-1.20	L=10.88m P=13.7%	
5271	4	723.08	722.98	722.98	-1.20	L=10.88m P=13.7%	
5275	5	723.75	723.65	723.65	-1.20	L=10.88m P=13.7%	
5280	5	724.45	724.35	724.35	-1.20	L=10.88m P=13.7%	
5291	12	724.37	724.27	724.27	-1.20	L=10.88m P=13.7%	
5300	9	725.16	725.06	725.06	-1.20	L=10.88m P=13.7%	
5325	25	727.44	727.34	727.34	-1.20	L=80.19m P=9.1%	
5350	25	729.73	729.63	729.63	-1.20	L=80.19m P=9.1%	
5371	21	731.67	731.57	731.57	-1.20	L=28.80m P=4.0%	
5375	4	731.82	731.72	731.72	-1.20	L=28.80m P=4.0%	
5400	25	732.83	732.73	732.73	-1.20	L=91.96m P=7.7%	
5425	25	734.74	734.64	734.64	-1.20	L=91.96m P=7.7%	
5450	25	736.66	736.56	736.56	-1.20	L=91.96m P=7.7%	
5475	25	738.58	738.48	738.48	-1.20	L=91.96m P=7.7%	
5492	17	739.86	739.76	739.76	-1.20	L=37.95m P=4.0%	
5500	8	744.34	744.24	744.24	-1.36	L=15.55m P=7.0%	
5525	25	757.83	757.73	757.73	-1.20	L=15.55m P=7.0%	
5541	16	756.75	756.65	756.65	-1.20	L=14.50m P=0.2%	
5550	9	756.74	756.64	756.64	-1.20	L=30.26m P=31.2%	
5555	5	756.73	756.63	756.63	-1.20	L=30.26m P=31.2%	
5575	20	750.49	750.39	750.39	-1.20	L=52.21m P=24.3%	
5584	9	747.71	747.61	747.61	-1.20	L=52.21m P=24.3%	
5600	16	743.80	743.70	743.70	-1.20	L=41.90m P=27.8%	
5625	25	737.73	737.63	737.63	-1.20	L=15.51m P=7.8%	
5635	10	735.39	735.29	735.29	-1.20	L=27.8%	
5650	15	739.66	739.56	739.56	-1.89	L=15.51m P=7.8%	
5675	25	746.61	746.51	746.51	-1.20	L=15.51m P=7.8%	
5690	15	749.94	749.84	749.84	-1.20	L=27.8%	
5700	10	750.80	750.70	750.70	-1.20	L=27.8%	
5712	12	751.75	751.65	751.65	-1.20	L=27.8%	
5725	13	751.65	751.55	751.55	-1.20	L=27.8%	
5740	15	751.53	751.43	751.43	-1.20	L=34.6m P=10.2%	
5750	10	748.42	748.32	748.32	-1.20	L=13.13m P=10.2%	
5773	23	741.36	741.26	741.26	-1.20	L=13.13m P=10.2%	
5786	11	740.65	740.55	740.55	-1.20	L=13.13m P=10.2%	



PERGATITUR NGA:
"EBS" shpk

- LEGJENDA**
- Kaptezh
 - Depo Uji
 - Pus shuarje presioni
 - Pus reduktimi presioni
 - Mates uji mekanik
 - Valvul Ajrimi
 - Shkarxues
 - Saracineske me aks vertikale
 - Hidrant
 - Hidrant shtiparës
 - Kallim ure
 - Kallim kanali
 - Pipe Culvert / Tomboino
 - Kasete+Mates Uji e Parapergatituri
 - Pike Lohje

NUMRI / VIZATIMI

BOJTI	SHKALLA	DATA
1	V-1200 H-12000	

PROFILI GATESOR

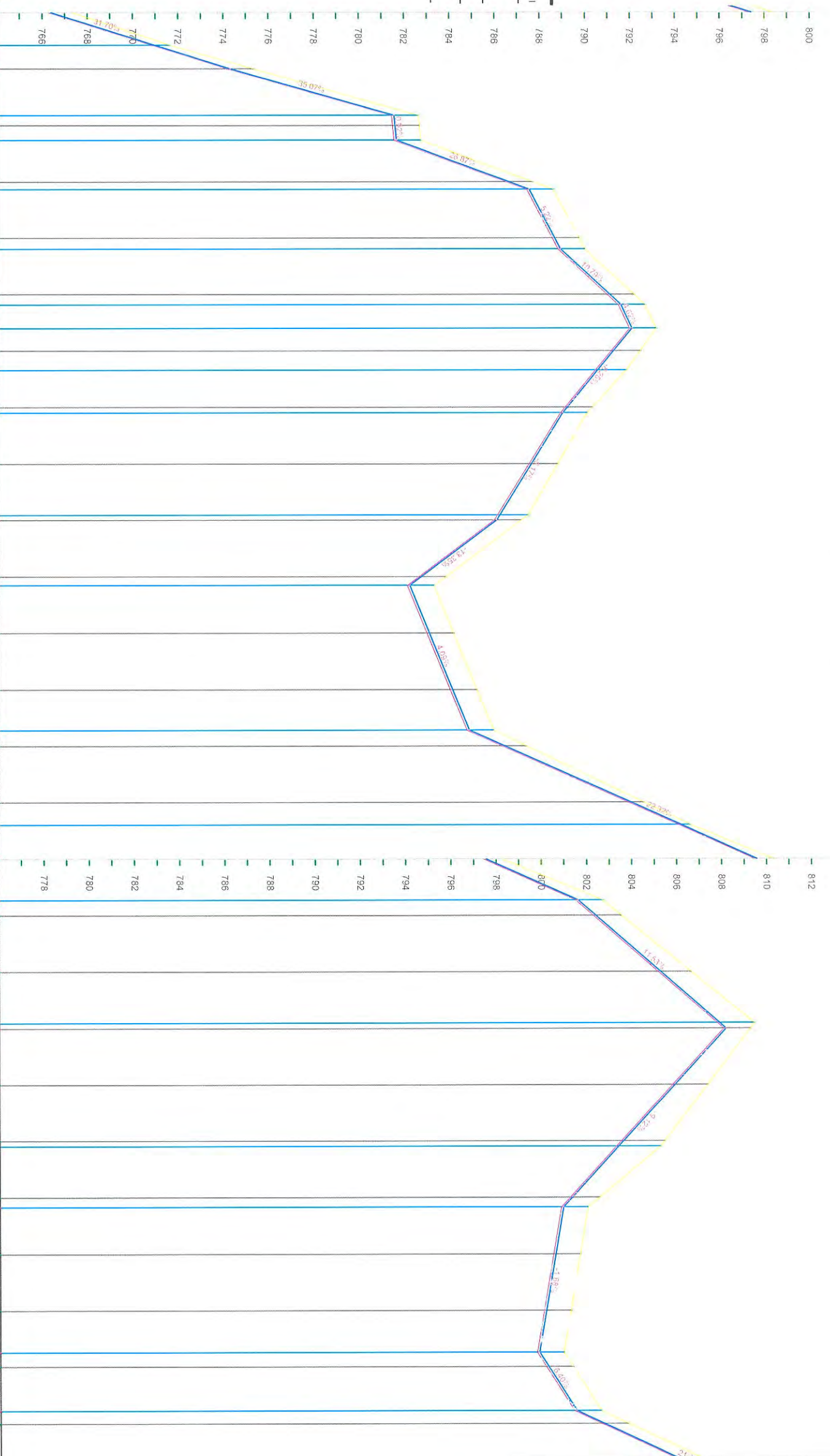
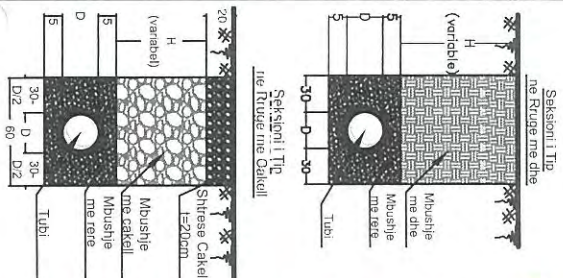
TITULLI / VIZATIMI

TITULLI / PROJEKTI

Projekti per furnizimin me uje te Eshtarave te Nj Adm Derjan dhe Rikqaj, Linja e Furnizimit te rezervuarit te Lisi-Seksiioni me tub celiku.

Shpk
ENGINEERING CONSULTANCY
Rr. I eder-ko, Pll. Ales, Kall 7, Tiranë

LINJA QAFA E SHENKOLLIT - SHELLI TUB ÇELIKU DN 300



DISTANCA PROGRESIVE	DISTANCA PËSORE PROJEKT	KUOTA TERRENT	KUOTA FUND TUBI	KUOTA PROJEKTI	GERMIMI	PJERRESIA
6425	25	766.40	766.30	766.30	-1.06	L=36.01m P=31.7%
6450	21	774.32	774.22	774.22	-1.20	L=21.90m P=35.1%
6471	4	781.57	781.47	781.47	-1.20	L=10.91m P=40.9%
6475	7	781.61	781.51	781.51	-1.20	L=10.91m P=26.9%
6482	7	781.67	781.57	781.57	-1.20	
6500	18	786.62	786.52	786.52	-1.20	L=26.43m P=5.2%
6503	3	787.54	787.44	787.44	-1.20	
6525	22	788.66	788.56	788.56	-1.20	L=24.92m P=10.8%
6530	5	788.92	788.82	788.82	-1.20	L=10.66m P=4.6%
6550	20	791.09	790.99	790.99	-1.20	L=37.35m P=8.3%
6555	5	791.59	791.49	791.49	-1.20	
6565	11	791.98	791.98	791.98	-1.20	
6575	10	792.08	791.98	791.98	-1.20	
6575	10	791.27	791.17	791.17	-1.30	
6600	25	789.21	789.31	789.31	-1.23	
6625	2	787.61	787.51	787.51	-1.28	L=47.66m P=6.2%
6650	25	786.07	785.97	785.97	-1.20	L=29.15m P=13.4%
6675	4	782.73	782.63	782.63	-1.20	L=27.03m P=2.3%
6679	21	782.21	782.11	782.11	-1.20	
6700	21	783.07	782.97	782.97	-1.20	L=64.20m P=4.1%
6725	23	784.09	783.99	783.99	-1.20	
6743	18	784.83	784.73	784.73	-1.20	
6750	7	786.39	786.29	786.29	-1.09	
6775	25	791.97	791.87	791.87	-0.70	L=77.03m P=2.3%
6800	25	797.55	797.45	797.45	-0.84	
6818	18	801.61	801.51	801.51	-1.20	
6825	7	802.40	802.30	802.30	-1.26	L=57.16m P=11.5%
6850	25	805.28	805.18	805.18	-1.47	
6875	25	808.16	808.06	808.06	-1.20	
6900	25	805.88	805.78	805.78	-1.57	L=19.56m P=8.1%
6925	25	803.60	803.50	803.50	-1.95	
6950	4	801.32	801.22	801.22	-1.32	
6954	4	800.93	800.83	800.83	-1.20	
6975	21	800.58	800.48	800.48	-1.20	L=64.32m P=1.7%
7000	25	800.16	800.06	800.06	-1.20	
7019	19	799.85	799.75	799.75	-1.20	
7025	6	800.27	800.17	800.17	-1.20	L=25.85m P=6.4%
7044	19	801.50	801.40	801.40	-1.20	
7050	6	802.72	802.62	802.62	-1.20	

PERGATITUR NGA:
"EBS" shpk

ENGINEERING CONSULTANCY

Sh.p.k.
Kato, Pll. Ates, Kati 7, Tiranë

LËKËJANDA

- Kapizh
- Depo Uji
- Pus shtuarë presioni
- Pus reduktimi presioni
- Mates uji mekanik
- Vallvul Ajtimi
- Shkakues
- Saracneske me aks vertikale
- Hidrant
- Hidrant sipërfaqës
- Kalim ure
- Kalim kanali
- Pipe Culvert / Tombrino
- Kasele+Mates Uji e Parapergatitur
- Pike Lulhye
- Vija Terreni
- Vija fund tubi
- Vija Projektit

NUMRI VIZATIMIT
TTULLI VIZATIMIT

PROFILI GATESOR
TTULLI PROJEKTI

Projekti për furnizim me ujë të Eshtarëve të Nj. Adm. Derjan dhe Rukaj, Linja e Furnizimit të rezervuarit të Lisit-Seksioni me tub çeliku.

SHËNIME:

- TE gjitha KUOTAT JANI DHENË NE METRA
- DISTANCA E TËRËT JANI DHENË NE METRA

PERSONAT TËRËT NGËN KONTROLLUAR NGËN RISHIKIMET

KLONJANCA	FABRI MASH	ARROVUAR NGA
BOTIM	SHTAZLLA	DATA
1	V. 1200 H. 12000	

OBJEKTI: PUSETE E SHUARJES SE PRURJES, NR. 1
KONSTRUKTOR: VIKTOR PAPA

PROJEKTI KONSTRUKTIV
TABELA E FLETEVE

NR. I FLETES	EMERTIMI I FLETES
K-01	TABELA E FLETEVE
K-02	SHENIME TEKNIKE DHE KONSTRUKTIVE
K-03	PLANI I THEMELEVE, KUOTA -1.25 + -1.50. PAMJET E MUREVE B/A
K-04	PLANI I THEMELEVE, KUOTA -1.25 + -1.50. PAMJET E MUREVE B/A
K-05	PLAKA E THEMEELIT (zgara e poshtme dhe e sipërme)
K-06	MURI B/A 1, 2, 3, A DHE B
K-07	MURI B/A A DHE B
K-08	PLANI I STRUKTURAVE KUOTA +0.75
K-09	ARMIMI I SOLETES KUOTA +0.75
K-10	ARMIMI I SOLETES KUOTA +0.75

NO. I	EMERTIMI I FLETES	NR. I	EMERTIMI I FLETES
1	DIREKTOR I PROJEKTT	1	DIREKTOR I PROJEKTT
2	INGJINIER I PROJEKTT	2	INGJINIER I PROJEKTT
3	INGJINIER I PROJEKTT	3	INGJINIER I PROJEKTT
4	INGJINIER I PROJEKTT	4	INGJINIER I PROJEKTT
5	INGJINIER I PROJEKTT	5	INGJINIER I PROJEKTT
6	INGJINIER I PROJEKTT	6	INGJINIER I PROJEKTT
7	INGJINIER I PROJEKTT	7	INGJINIER I PROJEKTT
8	INGJINIER I PROJEKTT	8	INGJINIER I PROJEKTT
9	INGJINIER I PROJEKTT	9	INGJINIER I PROJEKTT
10	INGJINIER I PROJEKTT	10	INGJINIER I PROJEKTT
11	INGJINIER I PROJEKTT	11	INGJINIER I PROJEKTT
12	INGJINIER I PROJEKTT	12	INGJINIER I PROJEKTT
13	INGJINIER I PROJEKTT	13	INGJINIER I PROJEKTT
14	INGJINIER I PROJEKTT	14	INGJINIER I PROJEKTT
15	INGJINIER I PROJEKTT	15	INGJINIER I PROJEKTT
16	INGJINIER I PROJEKTT	16	INGJINIER I PROJEKTT

NUMRI I VIZATIMIT FU-MAT-PBC1-STR-001
TTULLI I VIZATIMIT
PUSETE E SHUARJES SE PRURJES NR.1
TABELA E FLETEVE

TTULLI I PROJEKTT
Hardim projekti ndertim qesellesi per turizim me uje te Fshatrave te
Nj. Adm Derjan dhe Rukaj



PERGATITUR NGA:
"EBS" shpk



STANDARTET E PROJEKTIMIT DHE NGARKESAT E APLIKUARA:

- 1- Kodet projektimit - Kodi Shqipëtar KTP 89 dhe Eurocode.
- 2- Jete gjatesia e struktures - 50 vjet.
- 3- Programi i perdorur per llogaritje - SAP2000 V14
- 4- Ngarkesat e aplikuarat:
 - a) **Ngarkesat e perbereshme (G)**
 - Peshat e struktures
 - Ngarkesa mi solete
 - Ngarkesa e shtrases se cimentos
 - Ngarkesa e shtrases sesurvainit
 - Ngarkesa e pllakave dhe strukturave te cimentos
 - Ngarkesa e tokes
 - b) **Forcat e jashteme (P)**
 - Presioni i ujtrave nentokesore
 - Presioni i ujit
 - Ngarkesa e shterbimit
 - c) **Ngarkesa sizmitke**

KUSHTET GJEOLOGO-INXHINIERIKE

Ne baze te raportit gjeologo-inxhinierik te hartuar nga ing. Gjon Leka ne Tetor 2017, strukturat jane llogaritur te mbeshtetura ne shtrases gjeologjike Nr. 2 me keto te dhena:

Perberja granulometrike		
Fraksioni argjilor	<0.002 mm	28.70 %
Fraksioni pluhuror	0.002-0.05 mm	49.60 %
Fraksioni rere	>0.05 mm	21.70 %
Pesha volumnore ne gjendje natyrale	$\Delta = 2.0 \text{ T/m}^3$	
Kcudit i lartkudit te brucndhlicin	$\psi = 25^\circ$	
Kohezion	$C = 0.35 \text{ kg/cm}^2$	
Moduli i deformacionit	$E13 = 200 \text{ kg/cm}^2$	
Ngarkesa e lejuar ne shtypje	$\sigma = 2.0 \text{ kg/cm}^2$	

KUSHTET TEKNIKE

Gjate realizimit te punimeve konstruktive detyrimsisht te perdoren pervec projektit konstruktiv edhe projekt arktekonik dhe teknologjik me qellimin e evitimit te gabimeve te mundshme ne zbatim.

Gjate realizimit te germimit te themeleve te merren masa per rruqjen e qendrueshmërisë së skarpave, në konsultim me konstruktoret dhe gjeologun.

Ne rastet e vendosjes se tabanit te themeleve ne shtresa gjeologjike te dobera duhet te realizohet perforcimi i tabanit pasi te jete hequr shtresa e dober.

Me perfundim e germimit, duhet te plotsohet proces-verbali i tabanit te themeleit me prezence te konstruktoret dhe gjeologut. Vetem pasi te jete plotesuar ky proces-verbal do te vazhdohet me realizimin e shtrases me zhavor te ngeshur.

Ne rast se gjate zbatimit ndryshohen kuorat e sistemit, detyrimsisht duhen njoftuar projektuesit per reflektimet e nevojshme per mos cenimin e kushteve te punes se themeilit.

Te realizohen te gjitha detajet konstruktive te dhena ne projekt duke u respektuar kushtet teknike te zbatimit.

Gjate realizimit te strukturave te lihen vrimat e instalimeve te tubave duke zbatuar detajet perforcuese te armimit te tyre.

1. Betoni i perdorur te jete i klases C 30/37, klase e ekspozimit XD2.
2. Hekuni qe do te perdoret te jete i tipit S 500.
3. Shtresa mbrojtese te mos jete me e vogel se vlera e treguar ne secilen flete te projektit.
4. Per shufra me gjatesi variabel ne tabele eshte marre gjatesia mesatare e tyre.
5. Ne rasti mosperputhjeje te dimensioneve te behen verifikimet me dimensionet e arkitektures dhe te behen konsultime me grupin e projektimit.
6. Betoni i varfer i te jete i klases C12/15.
7. Zhavori i perdorur te jete i rulluar CBR=50%.
8. Toka natyrale poshte shtrases te zhavorit te ngjishet deri ne CBR=30%.
9. Grepat e statifeve te inkastrohen ne beton duke i kthyer me kend $35^\circ(45^\circ)$.

Numri i Vizatimit	Fuqia e Vizatimit
1	FU-MAT-PBC-STR-002

TTULLI I VIZATIMIT
PUSETE E SHUARJES SE PRURJES NR.1
SHENIME TEKNIKE DHE KONSTRUKTIVE

TTULLI I PROJEKTIT
 Hartim projektit ndertim ujesjalesi per furnizim me uje te Estratrave te Nj. Adm Derjan dhe Rukej

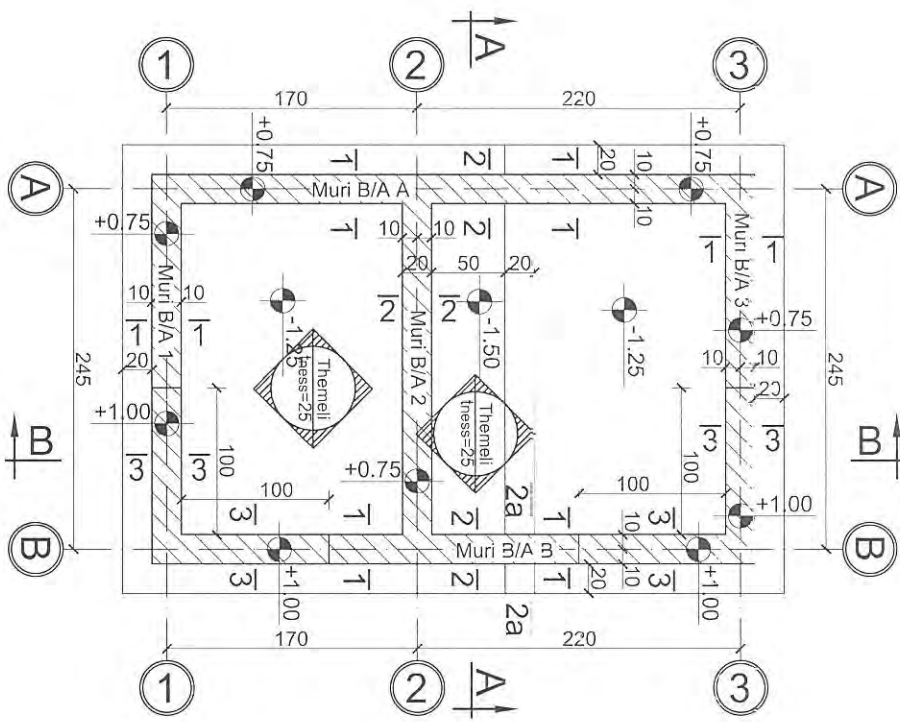


PERGATITUR NGA:
 "EBS" shpk

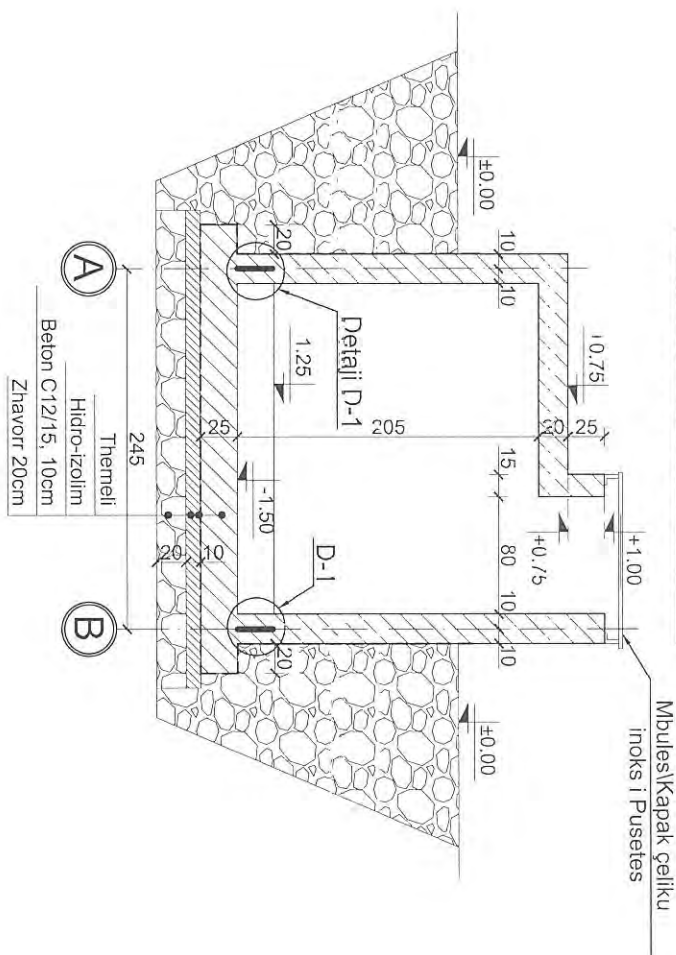


PLANI I THEMELEVE KUOTA

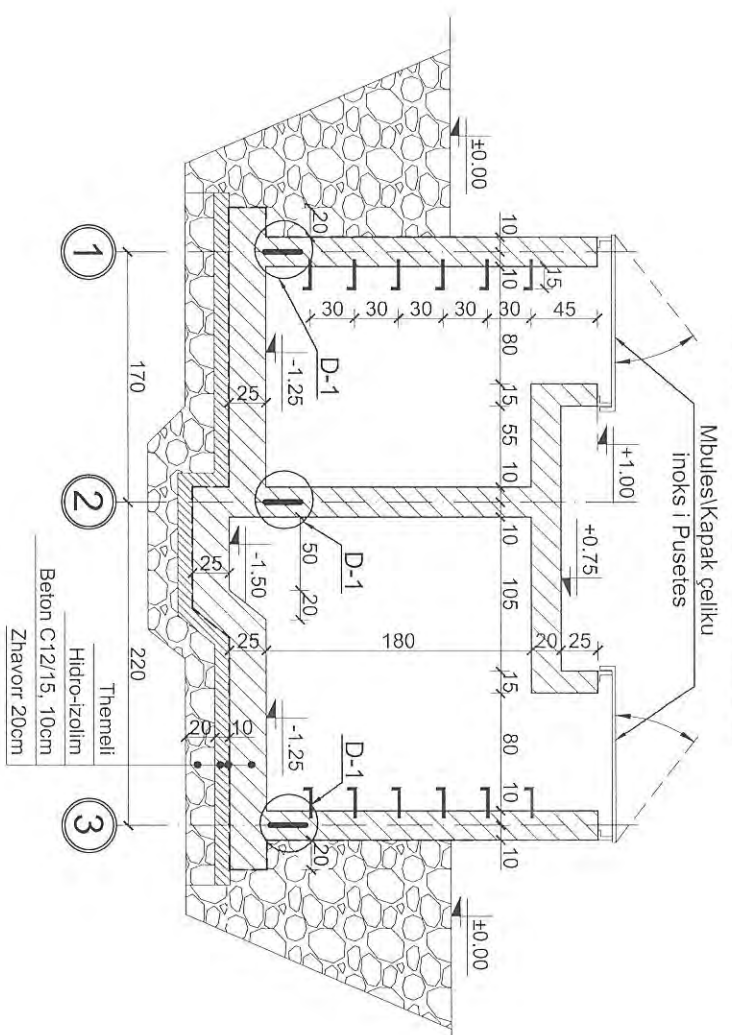
-1.25 ÷ -1.50, SH. 1:50



PRERJA A-A, Sh. 1:50



PRERJA B-B, Sh. 1:50



DETAJI D-1
Armimi per mbrojtjen e waterstop, Sh. 1:25

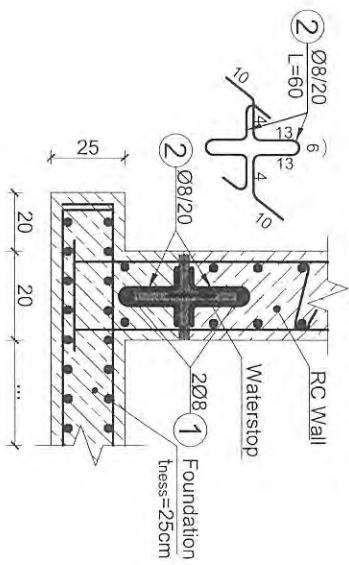


TABELA E SPECIFIKIMIT TE ARMATURES

Lloji	Sasia	Poz.	d	l (cm)	cope	L (m)	Peshar/ri	Pesha /	TOTALI
D-1	1	1	8	1200	3	36.00	0.395	14.21	14.21
		2	8	60	157	94.20	0.395	37.17	37.17
									51.37

BETONI: C30/37

CILIK: S500

MBULESE BETONI. a=4cm

1	ORIENTIM I SH. 1:50	2x2	3E	REVISIONI
2	PROJEKTUESI	KOMPLEKSI	APROVIMI	DATA
PERSHATJE		KONTROLLUAR NGA		
FABRIKANT		DATA		

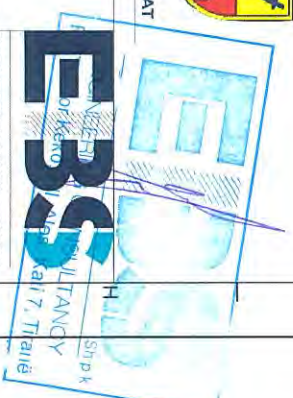
NUMRI I VIZATIMIT: FU-MAT-PBC-STR-003

PLANI I THEMELEVE KUOTA -1.25 & -1.50. PAMJET E MUREVE B/A

Titulli i Projektit: Hatim projekti ndertim uqesilesesi per furnizim me uje te Fshatrave te Nj. Adm Derjan dhe Rukaj

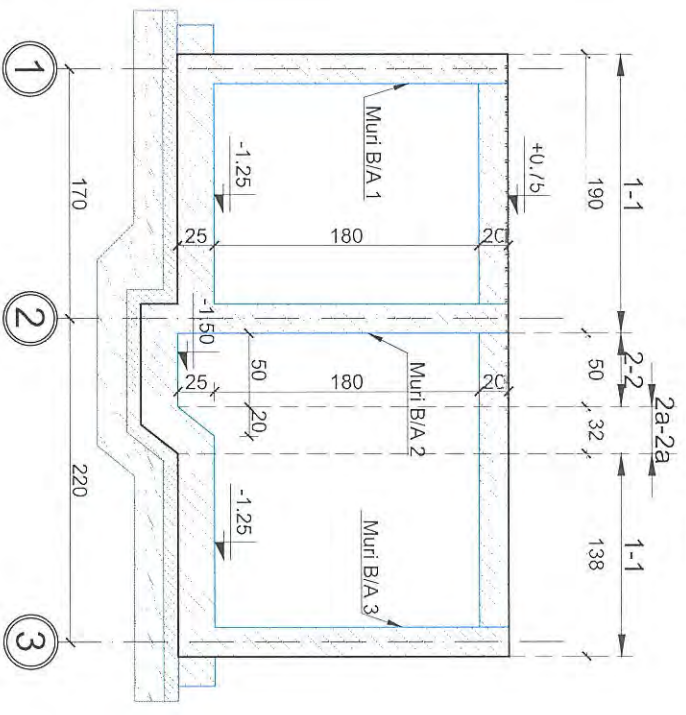
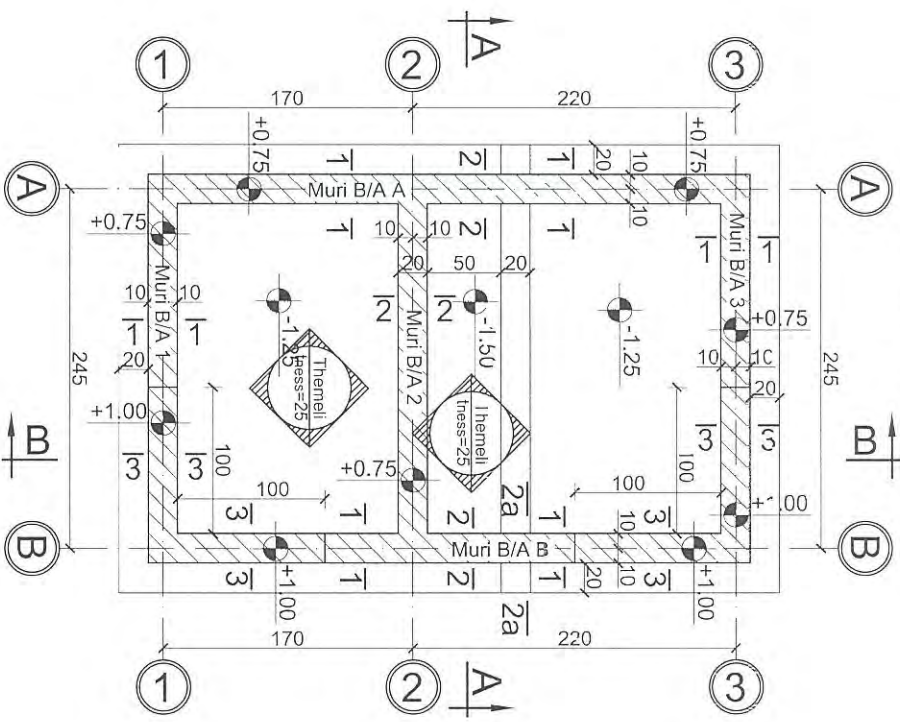


PERGATITUR NGA: "EBS" shpk



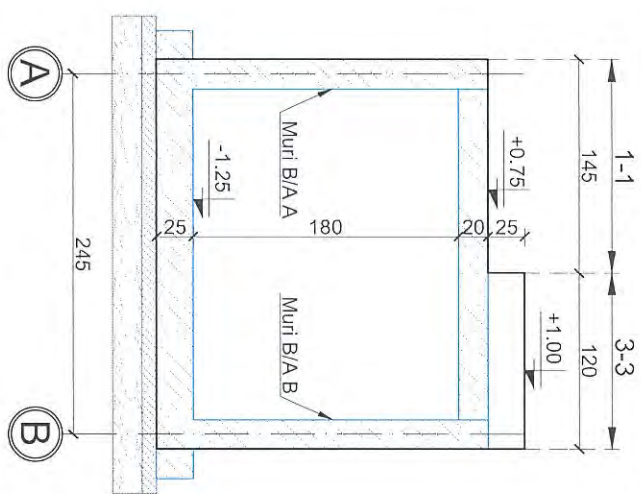
PLANI I THEMELEVE KUOTA

-1.25 ÷ -1.50, SH. 1:50

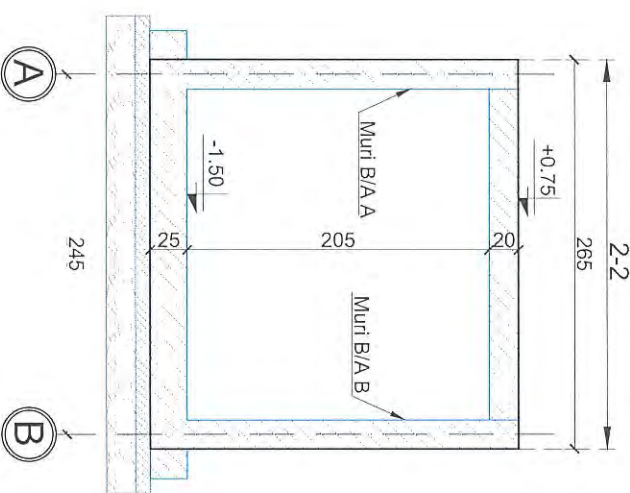


Muri B/A A & B, Sh. 1:50

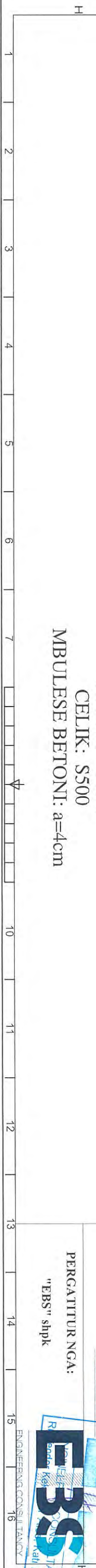
Muri B/A 1 & 3, Sh. 1:50



Muri B/A 2, Sh. 1:50



BETON: C30/37
 CELIK: S500
 MBULESE BETONI: a=4cm



1	DREJTORI I NJE	A.S. IRI	FIN	DE	REBIBAKTORI
2	SHKURTESI	PERGATITUR NGA	KONTROLLIM NGA	APROVUR NGA	
3	SHKURTESI	PERGATITUR NGA	KONTROLLIM NGA	APROVUR NGA	
4	SHKURTESI	PERGATITUR NGA	KONTROLLIM NGA	APROVUR NGA	
5	SHKURTESI	PERGATITUR NGA	KONTROLLIM NGA	APROVUR NGA	
6	SHKURTESI	PERGATITUR NGA	KONTROLLIM NGA	APROVUR NGA	
7	SHKURTESI	PERGATITUR NGA	KONTROLLIM NGA	APROVUR NGA	
8	SHKURTESI	PERGATITUR NGA	KONTROLLIM NGA	APROVUR NGA	
9	SHKURTESI	PERGATITUR NGA	KONTROLLIM NGA	APROVUR NGA	
10	SHKURTESI	PERGATITUR NGA	KONTROLLIM NGA	APROVUR NGA	
11	SHKURTESI	PERGATITUR NGA	KONTROLLIM NGA	APROVUR NGA	
12	SHKURTESI	PERGATITUR NGA	KONTROLLIM NGA	APROVUR NGA	
13	SHKURTESI	PERGATITUR NGA	KONTROLLIM NGA	APROVUR NGA	
14	SHKURTESI	PERGATITUR NGA	KONTROLLIM NGA	APROVUR NGA	
15	SHKURTESI	PERGATITUR NGA	KONTROLLIM NGA	APROVUR NGA	
16	SHKURTESI	PERGATITUR NGA	KONTROLLIM NGA	APROVUR NGA	

NUMRI I VIZATIMIT: **FU-MAT-PBC-STR-004**

TITULLI I VIZATIMIT: **PLANI I THEMELEVE KUOTA -1.25 + -1.50, PAMJET E MUREVE B/A**

TITULLI I PROJEKTT

Hartim projektin ndertim ujesellesi per furnizim me uje te Fshatrave te Nj,Adm Dejan dhe Rukaj

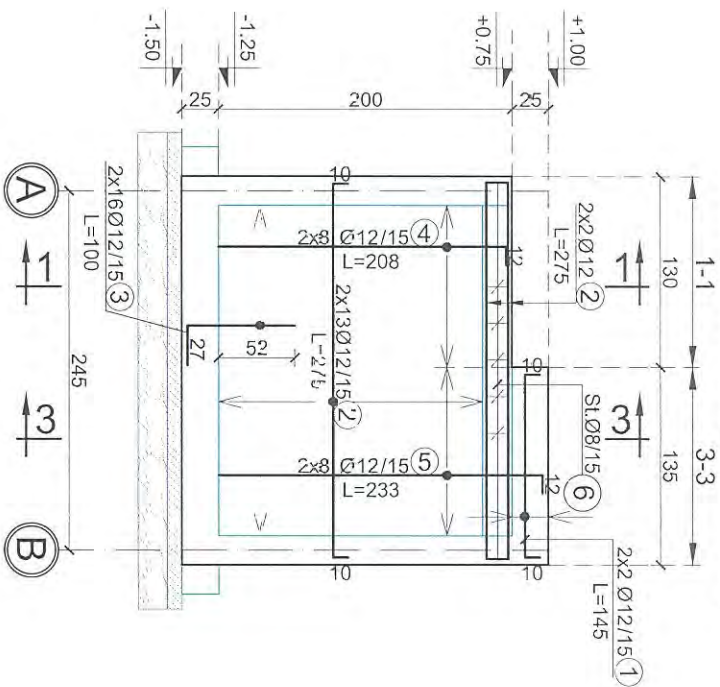


PERGATITUR NGA:
 "EBS" shpk

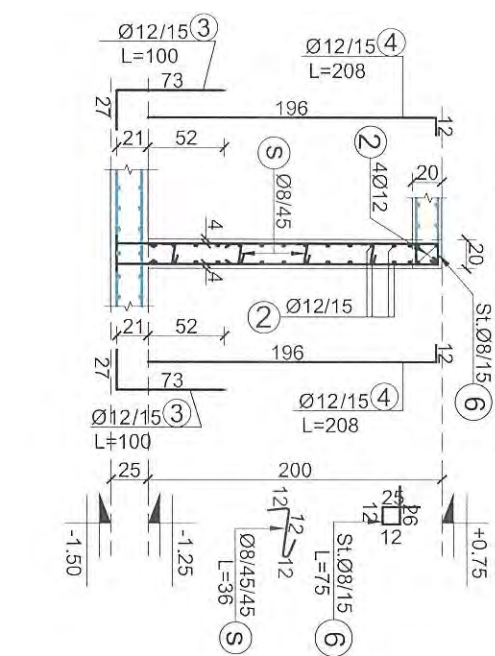


ENGINEERING CONSULTANCY

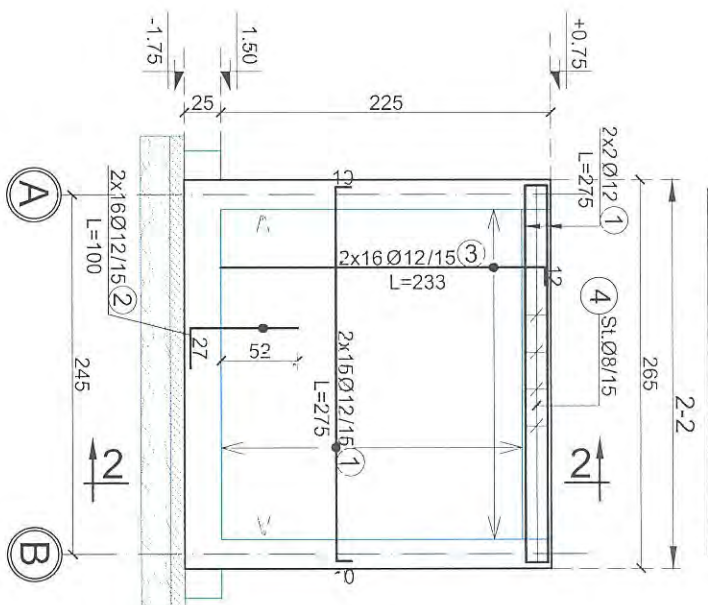
Muri B/A 1 & 3, Sh. 1:50



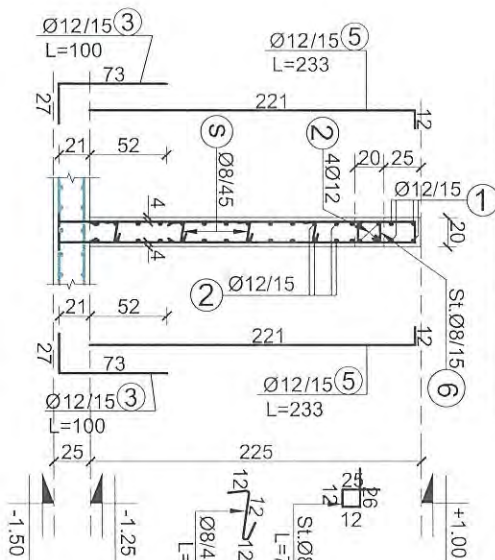
Prejia 1-1, sh. 1:50



Muri B/A 2, Sh. 1:50



Prejia 3-3, sh. 1:50



Prejia 2-2, sh. 1:50

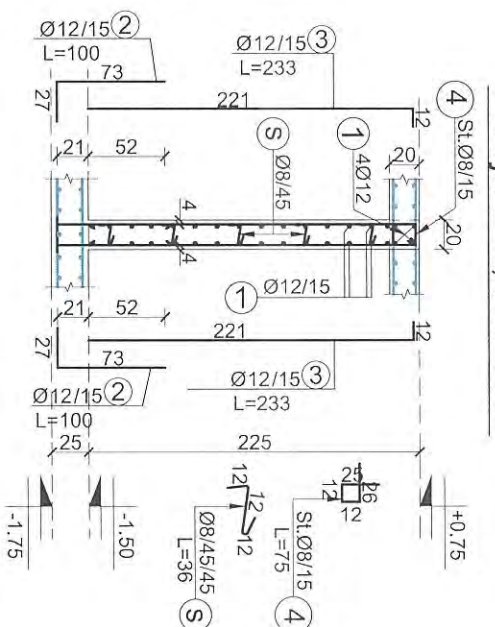


TABELA E SPECIFIKIMIT TE ARMATURES

Loji	Sasia	Poz.	d	l (cm)	cope	L (m)	Peshat/ri	Pesha	TOTALI
2	1	12	145	4	5.80	0.888	5.15	10.30	
	2	12	275	30	82.50	0.888	73.24	146.49	
	3	12	100	32	32.00	0.888	28.41	56.82	
	4	12	208	16	33.28	0.888	29.55	59.09	
	5	12	233	16	37.28	0.888	33.10	66.20	
	6	8	75	16	12.00	0.395	4.74	9.47	
s	8	36	24	8.64	0.395	3.41	6.82	355.19	

TABELA E SPECIFIKIMIT TE ARMATURES

Loji	Sasia	Poz.	d	l (cm)	cope	L (m)	Peshat/ri	Pesha	TOTALI
1	1	12	275	34	93.50	0.888	83.01	83.01	
	2	12	100	32	32.00	0.888	28.41	28.41	
	3	12	233	32	74.56	0.888	66.20	66.20	
	4	8	75	16	12.00	0.395	4.74	4.74	
	5	8	36	30	10.80	0.395	4.26	4.26	186.61

BETON: C30/37

CHIK: S500

MBULESE BETONI: a=4cm

1	DIREKTOR	NO. JAK	1/1	1/1	1/1	1/1	1/1	1/1	1/1
2	PROJEKTUES	PROJEKTUES	PROJEKTUES	PROJEKTUES	PROJEKTUES	PROJEKTUES	PROJEKTUES	PROJEKTUES	PROJEKTUES
3	PROJEKTUES	PROJEKTUES	PROJEKTUES	PROJEKTUES	PROJEKTUES	PROJEKTUES	PROJEKTUES	PROJEKTUES	PROJEKTUES
4	PROJEKTUES	PROJEKTUES	PROJEKTUES	PROJEKTUES	PROJEKTUES	PROJEKTUES	PROJEKTUES	PROJEKTUES	PROJEKTUES
5	PROJEKTUES	PROJEKTUES	PROJEKTUES	PROJEKTUES	PROJEKTUES	PROJEKTUES	PROJEKTUES	PROJEKTUES	PROJEKTUES

NUMRI / VIZATIMI: FUMAT-PBC-STR-006

TTULLI / VIZATIMI: MURI B/A 1,2 DHE 3

TTULLI / PROJEKTI: HARTIMI PROJEKTI

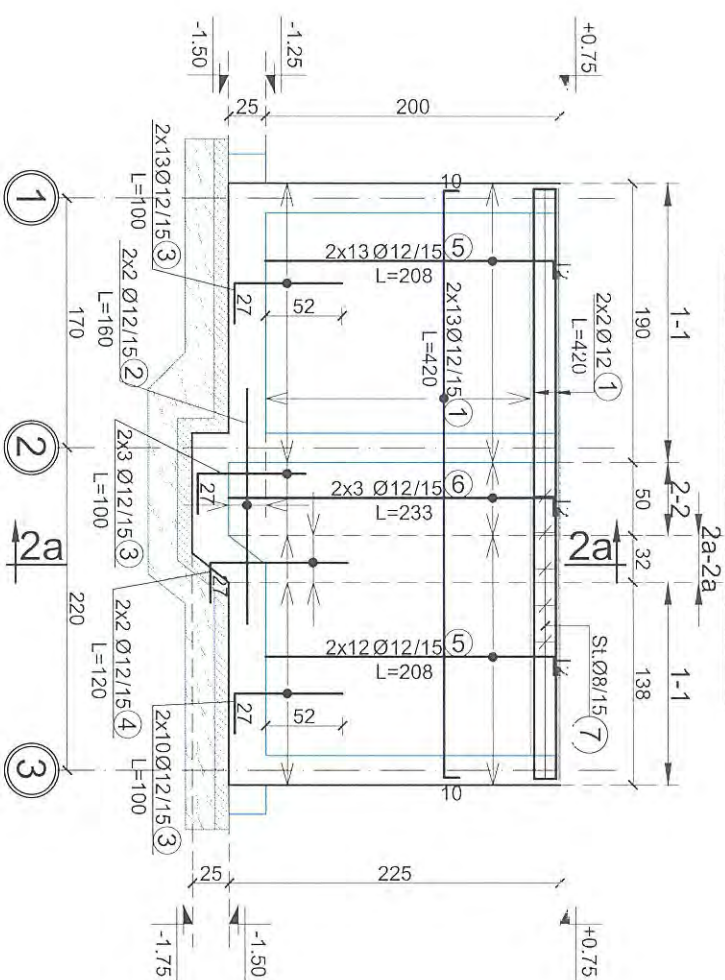
Hartimi projektiv i ndërtimit të murit dhe të fshatit të Murit dhe të Rukaj



PERGATITUR NGA: "ERS" shpk

ENGINEERING CONSULTANCY

Muri B/A A & B, Sh. 1:50



Prerja 2a-2a, sh. 1:50

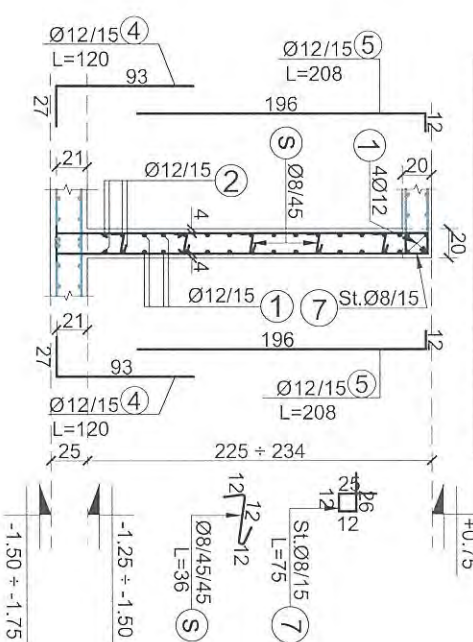


TABELA E SPECIFIKIMIT TE ARMATURES

Loji	Sasia	Poz.	d	l (cm)	cope	L (m)	Pesha/nj	Pesha	TOTALI
Muri B/A A&B	2	1	12	420	30	126.00	0.888	111.86	223.73
		2	12	160	4	6.40	0.888	5.68	11.36
		3	12	100	52	52.00	0.888	46.17	92.33
		4	12	120	4	4.80	0.888	4.26	8.52
		5	12	208	50	104.00	0.888	92.33	184.67
		6	12	233	6	13.98	0.888	12.41	24.82
		7	8	75	28	21.00	0.395	8.29	16.57
		8	8	36	40	14.40	0.395	5.68	11.36
									573.38

BETON: C30/37

CELIK: S500

MBULESE BETONI: a=4cm

1	DREKTORI	NO. JAK.	FAK.	SH.	SH. KALIBRI
2	INGENJERI	RESHTORISUES	KONTROLLUES	APROVUES	DATA

PERGATITUR NGA: FARRI WANO
 SHKULLA
 1:50

NUMRI I VIZATIMIT: FU-MAT-PBC-STR-007

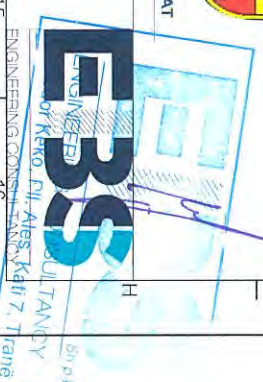
TITULLI I VIZATIMIT: MURI B/A A & B

TITULLI I PROJEKTT: MURI B/A A & B

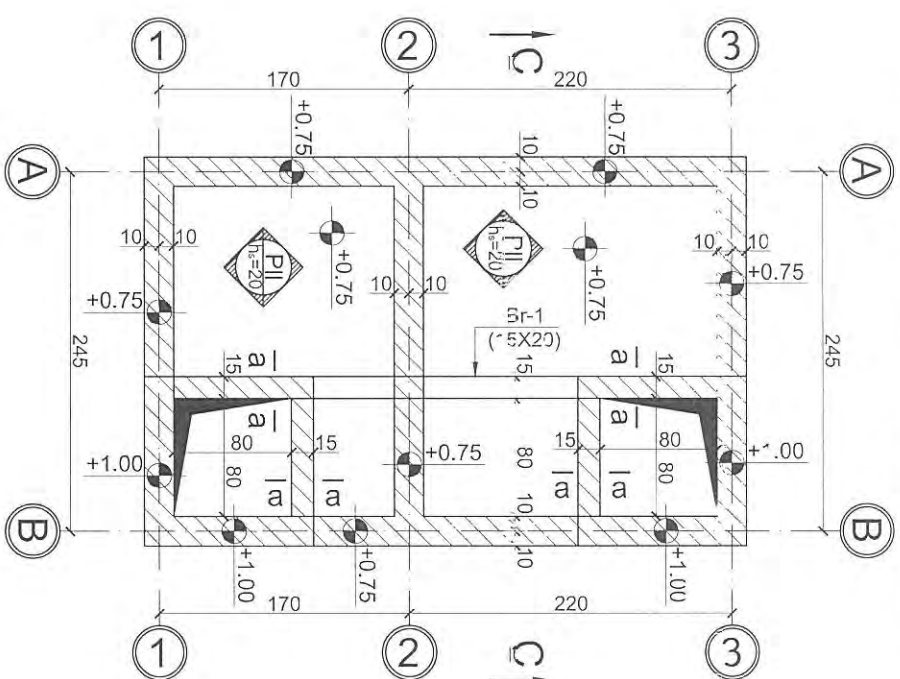
Hartim projekti ndertim ujesellesi per furnizim me uje te fshatrave te
 Nj.Adm Derjan dhe Rukaj



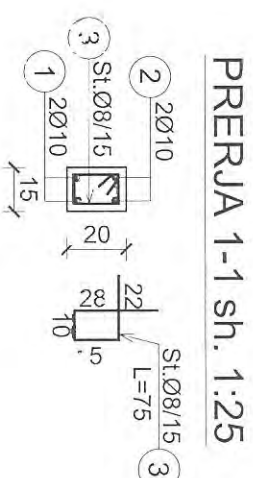
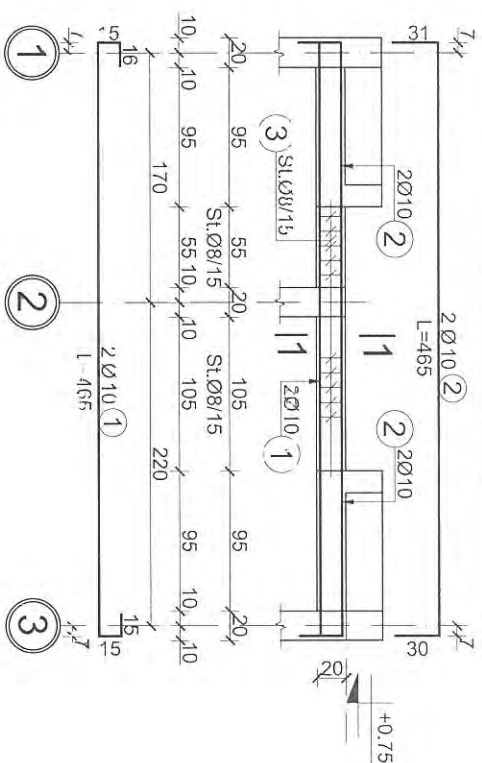
PERGATITUR NGA:
 "EBS" shpk



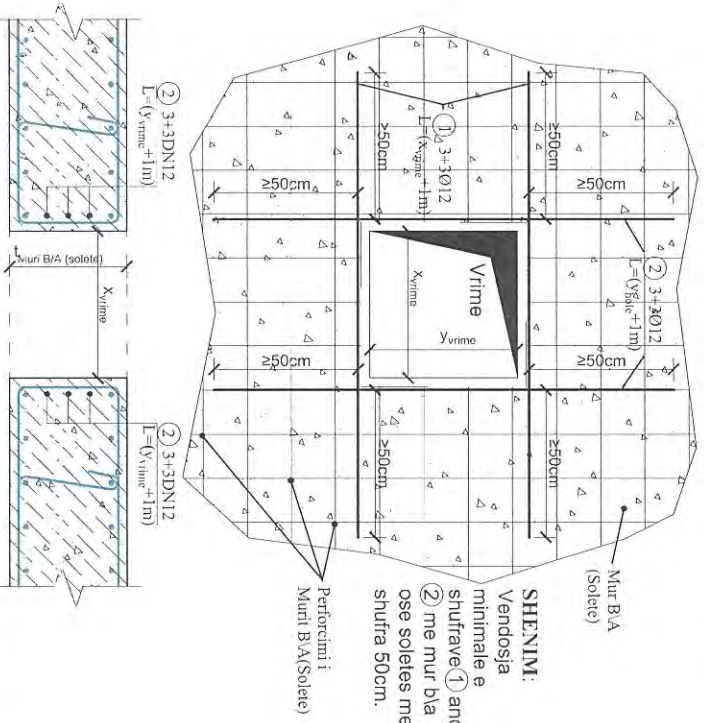
SOLETA KUOTA +0.75, SH. 1:50



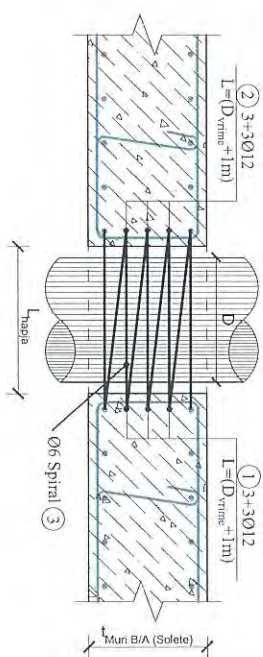
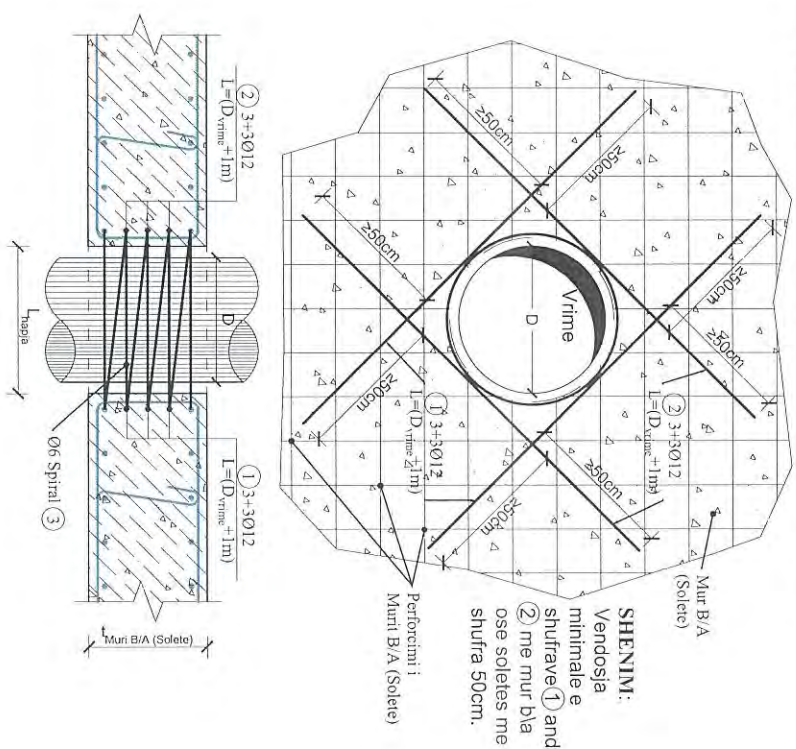
Br-1 Sc. 1:50



DETAJI TIP I HAPJES
(VRIME DREJTKENDORE), Sh. 1:25



DETAJI TIP I HAPJES
(VRIME RREJTHORE), Sh. 1:25



SHEENIMI:
Vendosja minimale e shufrave 1 and 2 me mur bla ose soletes me shufra 50cm.

SHEENIMI:
Vendosja minimale e shufrave 1 and 2 me mur bla ose soletes me shufra 50cm.

TABELA E SPECIFIKIMIT TE ARMATURES

Lloji	Sasia	Poz.	d	l (cm)	cope	L (m)	Pesha/nj	Pesha /	TOTALI
B-1	1	1	10	485	2	9.30	0.617	5.73	5.73
		2	10	465	2	9.30	0.617	5.73	5.73
		3	8	75	13	9.75	0.395	3.85	3.85
									15.31

BETON: C30/37
CELIK: S500
MBULESE BETONI: a-2.5cm

TITULLI / PROJEKTI

Hartim projekti ndertim ujesillesi per furnizim me uje te Fshatrave te Nj. Adm Derjan dhe Rukaj

TITULLI / VIZATIMT

SOLETA KUOTA +0.75

NUMRI / VIZATIMT

FU-MAT-PBC-STR-008

Idri	Emri	Titulli	Emri	Titulli
1	DRISTOR SHI	KEB. DKE	SHI	REZERVISTI
	PREZIDENTI	Komiteti qe	Keqkryes	Preraja
	RSHTRETET			
	PERGATITUR NGA	FAHRI MAHO	KONTROLLUAR NGA	ARROYVUAR NGA
	ROTHI	SHKALLA		DATA
		1:50		

PERGATITUR NGA:

"EBS" shpk

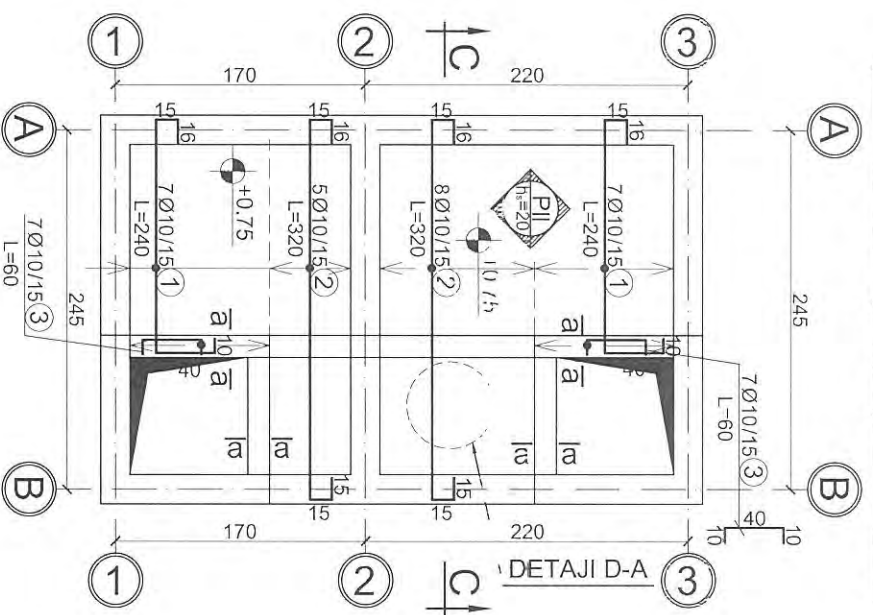


BASHKIA MAT

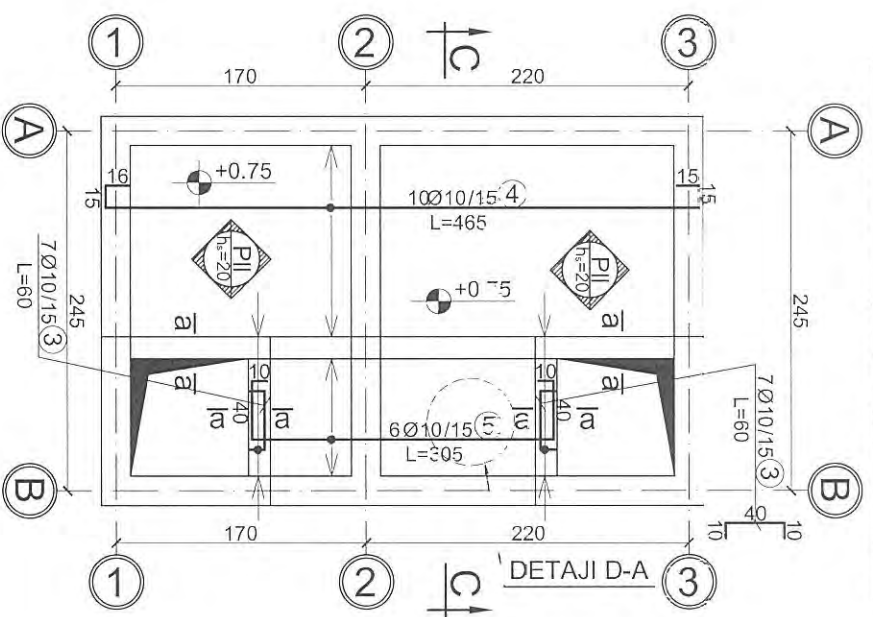


ENGINEERING CONSULTANCY

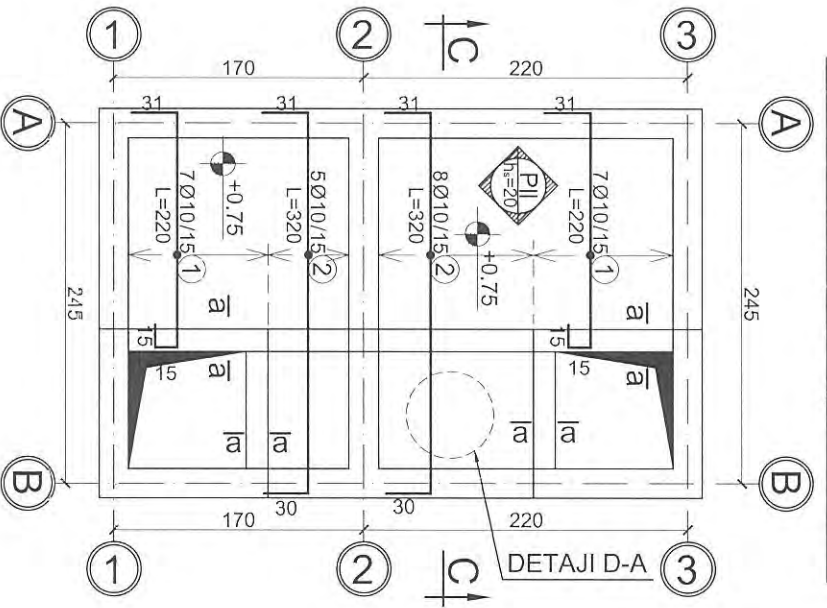
SOLETA, KUOTA +0.75 (zgara e poshtme, drejtimi 1), Sh. 1:50



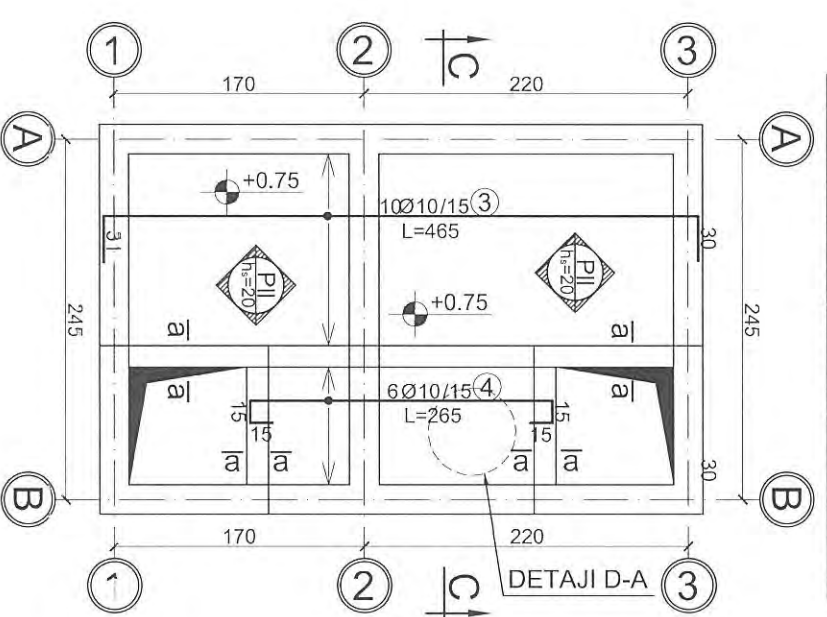
SOLETA, KUOTA +0.75 (zgara e poshtme, drejtimi 2), Sh. 1:50



SOLETA, KUOTA +0.75 (zgara e sipërme, drejtimi 1), Sh. 1:50

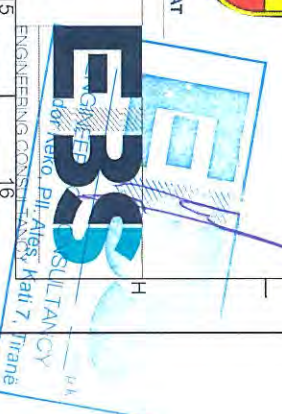


SOLETA, KUOTA +0.75 (zgara e sipërme, drejtimi 2), Sh. 1:50

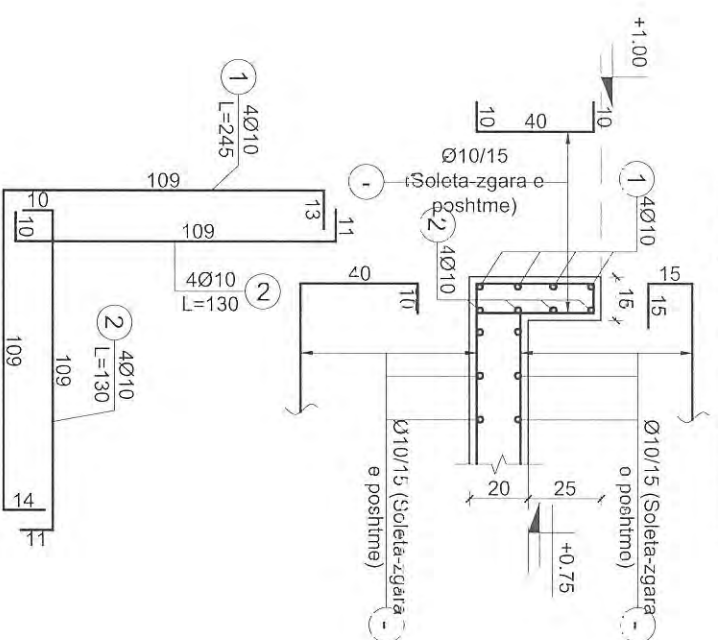


BETONI: C30/37
 ÇELIKU: S500
 MBULËSE BETONI: a=2.5cm

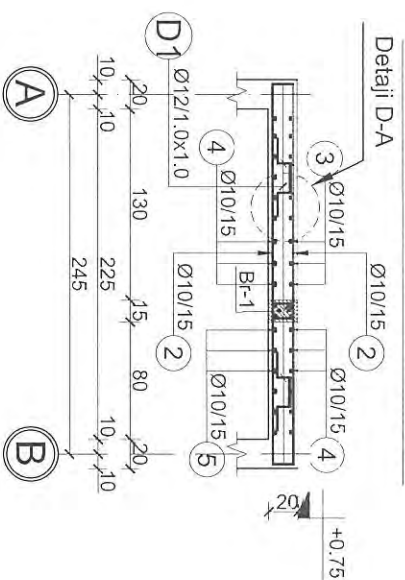
TITULLI / VIZATIMI		ARMIMI I SOLETES KUOTA +0.75	
TITULLI / PROJEKTI		FU-MAT-PBC-STR-009	
Hartim projekti ndërtim ujetëuesilesi per furnizim me uje te Fshatrave te Nj.Adm Derjan dhe Rukaj			
TITULLI / PROJEKTI			
BASHKIA MAT			
PERGATITUR NGA: "EDS" shpk			
ENGINEERING CONSULTANTS			



Prerja a-a sh. 1:25



PRERJA C-C Sh. 1:50



DETAJI D-A sc. 1:25

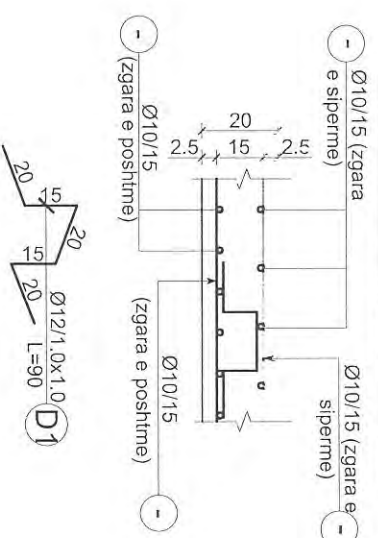


TABELA E SPECIFIKIMIT TE ARMATURES

Lloji	Sasia	Poz.	d	l (cm)	cope	L (m)	Pesha(nj)	Pesha	TOTALI
Soleta, kuota +0.75 (zgara e poshtme)	1	D1	12	90	7	6.30	0.888	5.59	102.27
		1	10	240	14	33.60	0.617	20.72	20.72
		2	10	320	13	41.60	0.617	25.65	25.65
		3	10	60	28	16.80	0.617	10.36	10.36
		4	10	465	10	46.50	0.617	28.67	28.67
5	10	305	6	18.30	0.617	11.28	11.28	11.28	
Soleta, kuota +0.75 (zgara e sipërme)	1	1	10	240	14	33.60	0.617	20.72	20.72
2		10	320	13	41.60	0.617	25.65	25.65	
3		10	60	28	16.80	0.617	10.36	10.36	
4		10	465	10	46.50	0.617	28.67	28.67	
Prerja a-a	2	1	10	245	4	9.80	0.617	6.04	12.08
		2	10	130	8	10.40	0.617	6.41	12.82
									24.91

BETONI: C30/37

CELIKU: S500

MBULESE BETONI: a=2.5cm

1	DITIMET	KAD. LUK.	L.M.	DIE	PR. SHKURTOR
2	PROJEKTIMI	KONSTRUKTOR	PROJEKTOR	PROJEKTOR	PROJEKTOR

KONTROLLIMET		KONTROLLIMET	
1	PROJEKTOR	1	PROJEKTOR
2	PROJEKTOR	2	PROJEKTOR

NUMRI I VIZATIMIT: FU-MAT-PBC-STR-010

TITULLI I VIZATIMIT: ARMIIMI I SOLETES KUOTA +0.75

TITULLI I PROJEKTTIT: Hartim projekti ndertim ujesjelles/ per furnizim me uje te Fshatrave te Nj.Adm Dergan dhe Rukaj



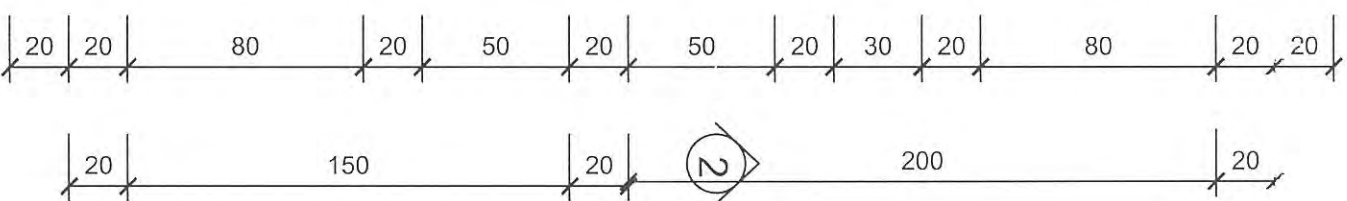
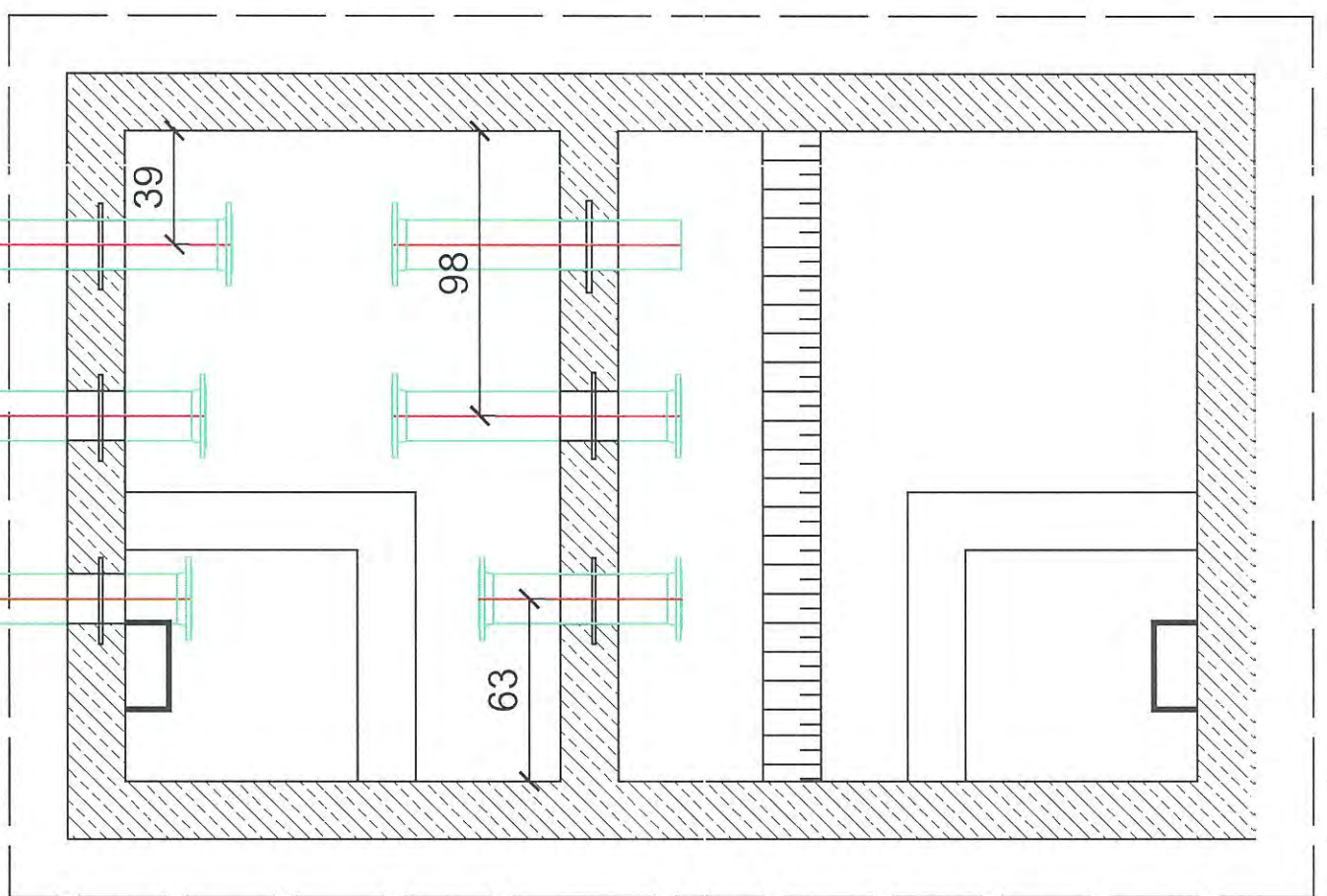
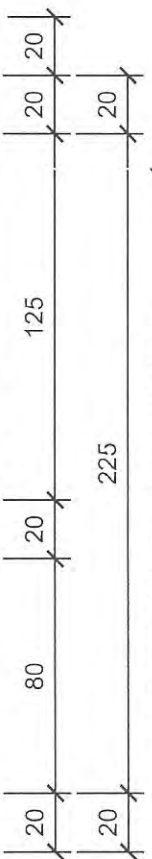
PERGATITUR NGA: "EBS" shpk



PBC 1, PUSETEA E SHUARJES NR.1



PLANIMETRIA E PUSETES



Idr.	Titulli	Emri i Autorit	Emri i Autorit	Emri i Autorit
1	PROJEKTOR	F. B. N.	D. B.	REDAKTOR
2	REDAKTOR	F. B. N.	D. B.	REDAKTOR

Emri i Autorit	Emri i Autorit	Emri i Autorit
REDAKTOR	REDAKTOR	REDAKTOR
REDAKTOR	REDAKTOR	REDAKTOR

Emri i Autorit	Emri i Autorit	Emri i Autorit
REDAKTOR	REDAKTOR	REDAKTOR
REDAKTOR	REDAKTOR	REDAKTOR

Emri i Autorit	Emri i Autorit	Emri i Autorit
REDAKTOR	REDAKTOR	REDAKTOR
REDAKTOR	REDAKTOR	REDAKTOR

Emri i Autorit	Emri i Autorit	Emri i Autorit
REDAKTOR	REDAKTOR	REDAKTOR
REDAKTOR	REDAKTOR	REDAKTOR

Emri i Autorit	Emri i Autorit	Emri i Autorit
REDAKTOR	REDAKTOR	REDAKTOR
REDAKTOR	REDAKTOR	REDAKTOR

Emri i Autorit	Emri i Autorit	Emri i Autorit
REDAKTOR	REDAKTOR	REDAKTOR
REDAKTOR	REDAKTOR	REDAKTOR

Emri i Autorit	Emri i Autorit	Emri i Autorit
REDAKTOR	REDAKTOR	REDAKTOR
REDAKTOR	REDAKTOR	REDAKTOR

Emri i Autorit	Emri i Autorit	Emri i Autorit
REDAKTOR	REDAKTOR	REDAKTOR
REDAKTOR	REDAKTOR	REDAKTOR

Emri i Autorit	Emri i Autorit	Emri i Autorit
REDAKTOR	REDAKTOR	REDAKTOR
REDAKTOR	REDAKTOR	REDAKTOR



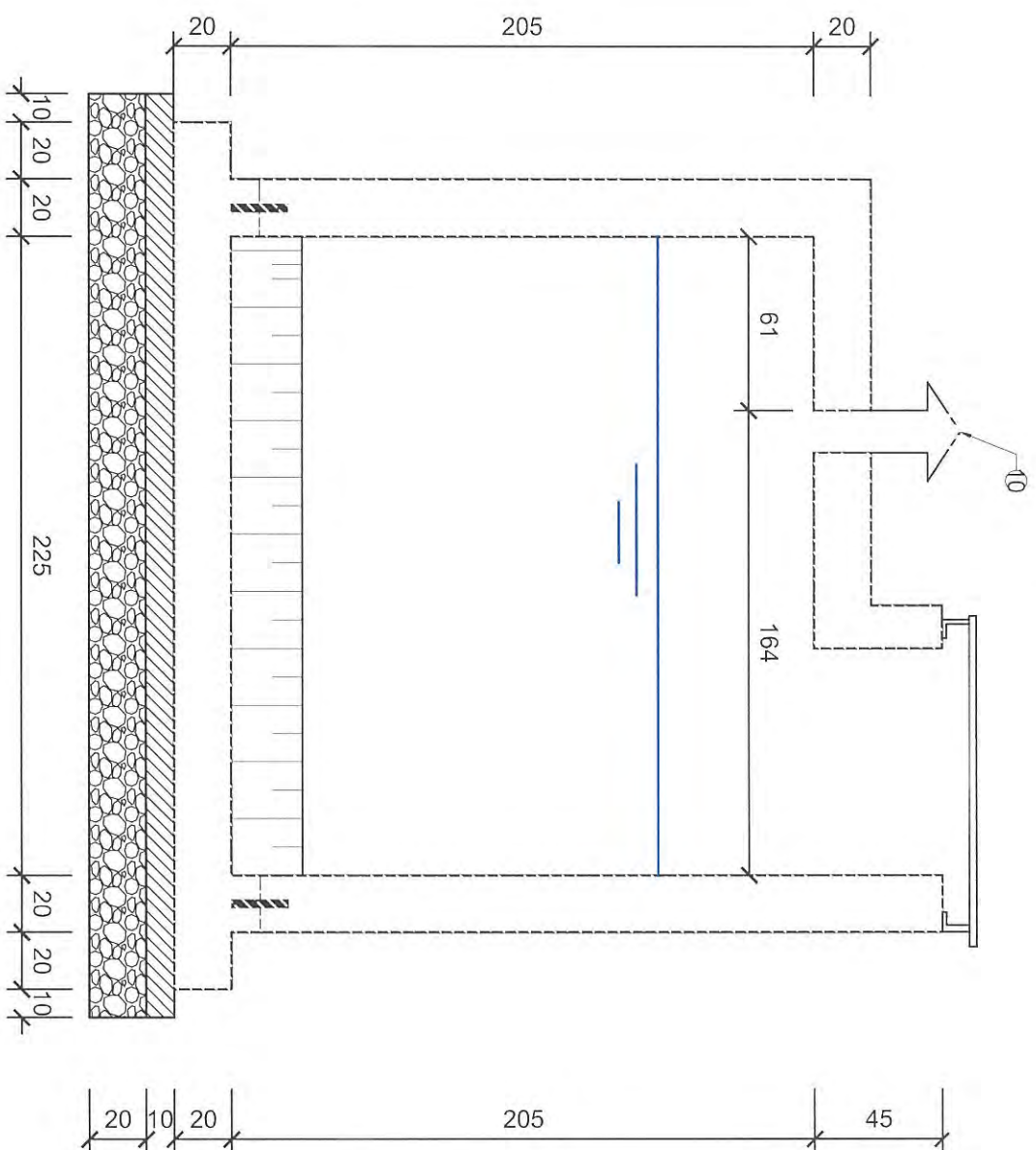
PERGATITUR NGA:
"EBS" shpk



Hartim projektin ndertim ujesjellese per furnizim me uje te Fstrave te Mj.Adm Derjan dhe Rukaj

PBC 1, PUSETEA E SHUARJES NR.1

PRERJJA 2-2



№	Emri	Titulli	Emri	Titulli
1	DIJESHOR SH.P	FAK. SH.P	DIJ.	PR. SH.P
		PRERJJA NR. 1		

TEKNIKUSHOK	PRERJJA NR. 1	PRERJJA NR. 1
BOTIMI	1	1

NUMRI I VIZATIMIT	TITULLI I VIZATIMIT
FU-MAT-PBC1-002 <td></td>	

TITULLI I VIZATIMIT
PBC 1, PUSETEA E SHUARJES NR.1- PRERJJA 2-2

TITULLI I PROJEKTTI
Haritim projektiv ndertim ujesjellesesi per furnizim me uje te Fshatrave te Nj. Adm Derjan dhe Rukaj

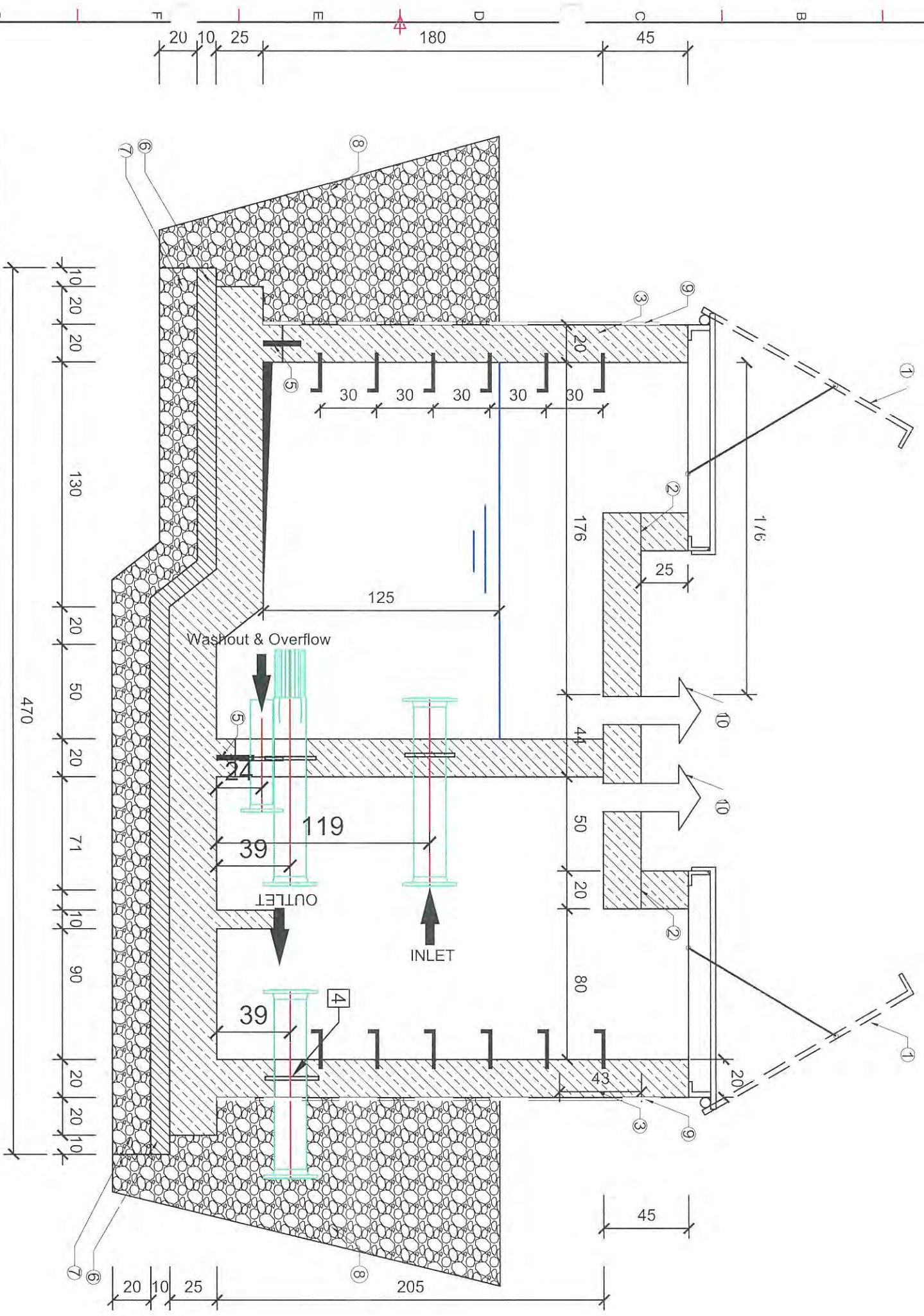


PERGATITUR NGA:

"EBS" shpk



PBC 1, PUSETE E SHUARJES SE PRESIONIT NR.1, PRERJJA 1-1



1	Kapakinoksi, EN 124, Klasi A15 deri D400, 800 x 800 mm
2	Nyebashkimi e papeshtkueshmengeajit me material ngjites
3	Beton C20/D25
4	Lub me gomine per kalimin e murtose tub me flanaxhe, DN variabe
5	Waterstop
6	Beton I varter C12/15, 10cm
7	Zhavot, 20cm, shkalla e ngjeshjes 97 %
8	Mbushjeperrethpusetes me material jo koheziv (toke kategoria 3-4), ne shtresaprej 40 cm, shkalla e ngjeshjes 97 %
9	Tre shtresa me Bitum ne faqet e jashtmetmurtoveqe jane ne kontakt me dheun
10	Tub Ajrimi

1	DATE	1.0	1.0	0.2	0.2
2	DATE	1.0	1.0	0.2	0.2
3	DATE	1.0	1.0	0.2	0.2
4	DATE	1.0	1.0	0.2	0.2
5	DATE	1.0	1.0	0.2	0.2
6	DATE	1.0	1.0	0.2	0.2
7	DATE	1.0	1.0	0.2	0.2
8	DATE	1.0	1.0	0.2	0.2
9	DATE	1.0	1.0	0.2	0.2
10	DATE	1.0	1.0	0.2	0.2
11	DATE	1.0	1.0	0.2	0.2
12	DATE	1.0	1.0	0.2	0.2
13	DATE	1.0	1.0	0.2	0.2
14	DATE	1.0	1.0	0.2	0.2
15	DATE	1.0	1.0	0.2	0.2
16	DATE	1.0	1.0	0.2	0.2

PERGATITUR NGA: FARRI IMAHO SHKALLA 1:25

KONTROLLUAR NGA: DATA

APROVUAR NGA: DATA

NUMRI I VIZATIMIT: FU-MAT-PBC1-003

TITULLI I VIZATIMIT: PBC 1, PUSETE E SHUARJES SE PRESIONIT NR.1, PRERJJA 1-1

TITULLI I PROJEKTT: PBC 1, PUSETE E SHUARJES SE PRESIONIT NR.1, PRERJJA 1-1

Hardim projekti ndertim uqesellesi per furnizim me uje te Fshatrave te Nj. Adm Derjan dhe Rukaj

PERGATITUR NGA: "EBS" shpk

UASHIKUA MAI

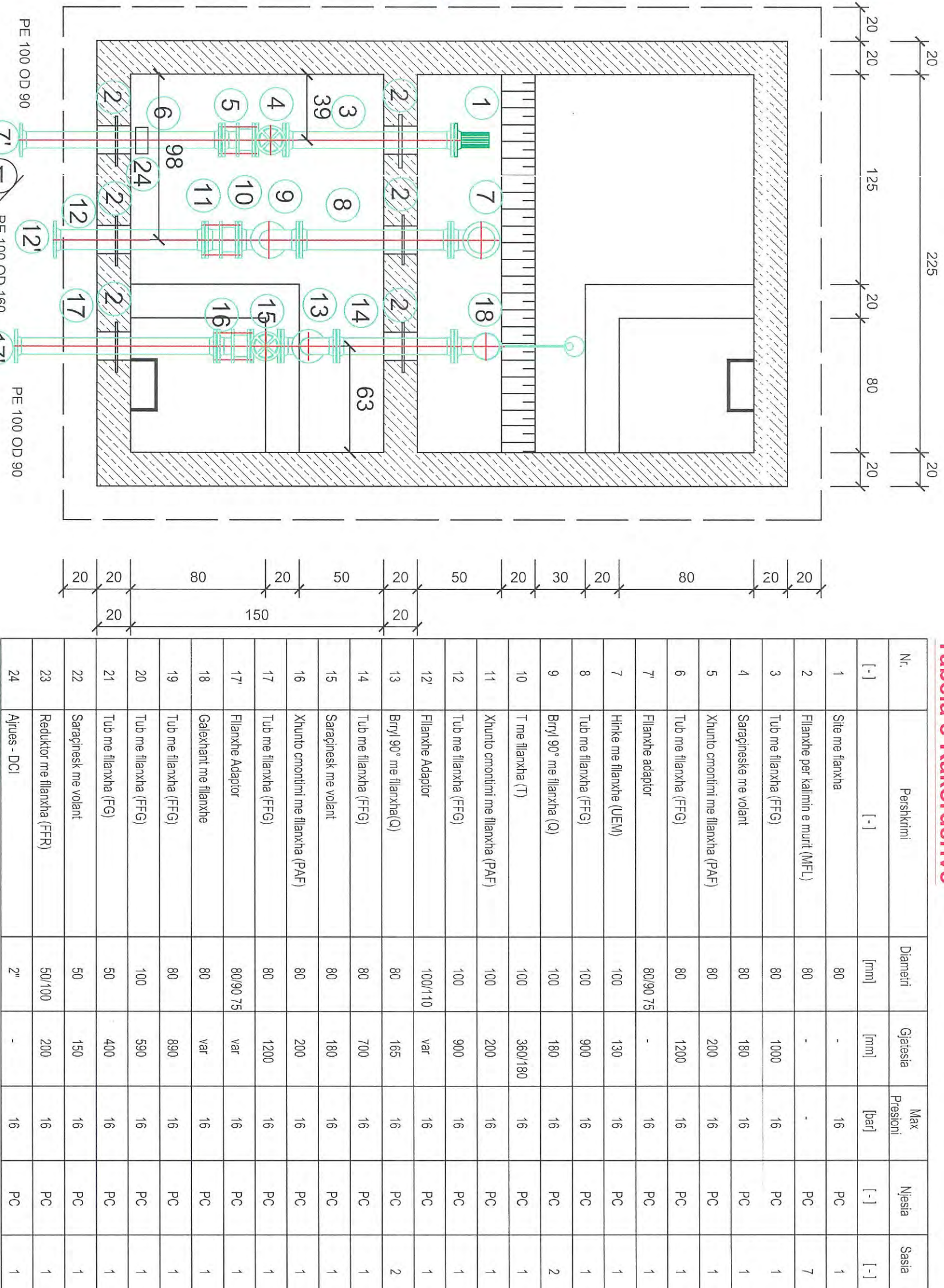
ENGINEERING CONSULTANCY

PERGATITUR NGA: "EBS" shpk

ENGINEERING CONSULTANCY

PBC 1, PUSETE E SHUARJES NR.1, PLANIMETRI, MEKANIKET

Tabela e Rakorderive



NUMRI I VIZATIMIT: FU-MAT-PBC1-MEK-001

NUMRI I VIZATIMIT: 1

TTULLI I VIZATIMIT: PBC 1, PUSETE E SHUARJES NR.1, PLANIMETRI, MEKANIKET

TTULLI I PROJEKTTI: Hartim projekti ndertim ujesjolesi per turizim me uje te fshatrave te Nj.Adm Derjan dhe Rukaj

PERGATITUR NGA: "EBS" shpk

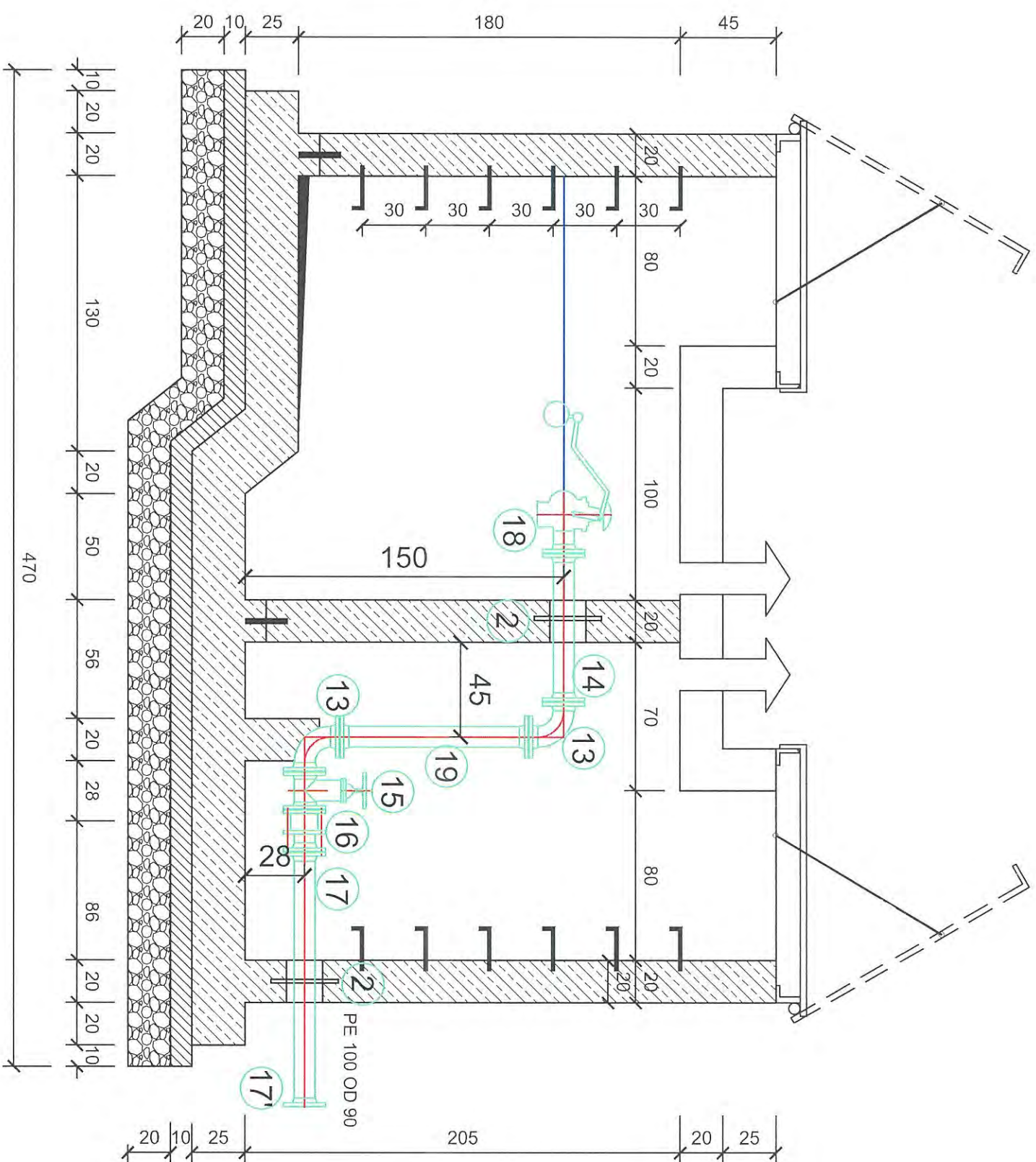
BASHKILIA MAI

APPROVUAR NGA: DATA

REVISIONI: DATA



PBC 1, PUSETE E SHUARJES NR.1, PRERJA 1-1, TUBI I HYRJES, MEKANIKET



KONTROLLIMI I NGJERA		FIRMATIMI	
1	PROJEKTIMI	1	PROJEKTIMI
2	VERIFIKIMI	2	VERIFIKIMI
3	APROVIMI	3	APROVIMI
4	APROVIMI	4	APROVIMI
5	APROVIMI	5	APROVIMI
6	APROVIMI	6	APROVIMI
7	APROVIMI	7	APROVIMI
8	APROVIMI	8	APROVIMI
9	APROVIMI	9	APROVIMI
10	APROVIMI	10	APROVIMI
11	APROVIMI	11	APROVIMI
12	APROVIMI	12	APROVIMI
13	APROVIMI	13	APROVIMI
14	APROVIMI	14	APROVIMI
15	APROVIMI	15	APROVIMI
16	APROVIMI	16	APROVIMI

NUMRI I VIZATIMIT: FU-MAT-PBC1-MEK-002

TTULLI I VIZATIMIT: PBC 1, PUSETE E SHUARJES NR.1, PRERJA 1-1, TUBI I HYRJES, MEKANIKET

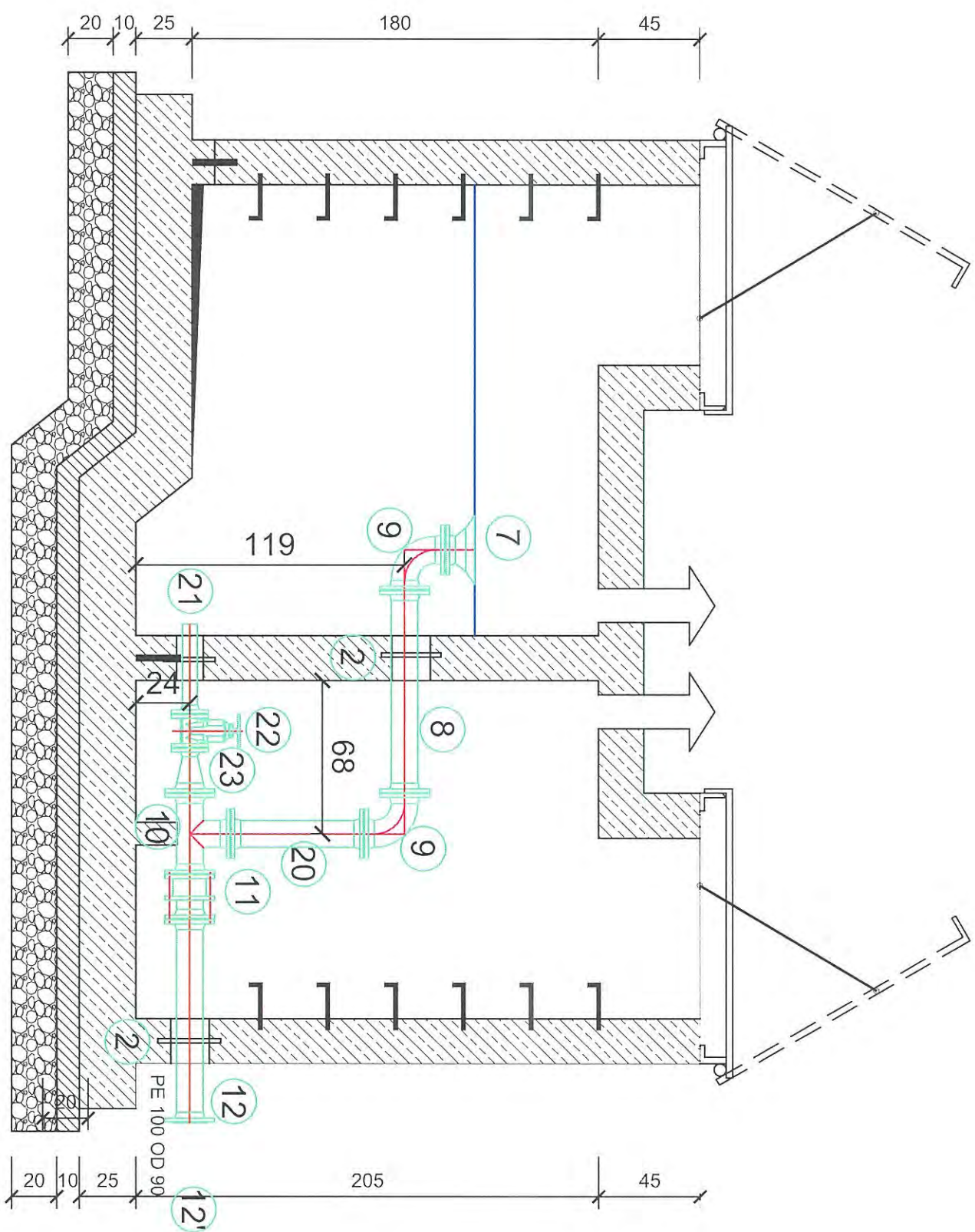
TTULLI I PROJEKTTIT: Hartim projekti ndertim ujesjellesi per furnizim me uje te Fshatrave te Nj.Adm Derjan dhe Rukaj



PERGATITUR NGA: "EBS" shpk



PBC 1, PUSETE E SHUARJES NR.1, PRERJA 1-1, TEPERPLOTESI, MEKANIKET



NO	DETJA	NO	DETJA	NO	DETJA	NO	DETJA
1	DIETJA 200	1	DIETJA 150	1	DIETJA 100	1	DIETJA 50
2	DIETJA 150	2	DIETJA 100	2	DIETJA 50	2	DIETJA 25
3	DIETJA 100	3	DIETJA 50	3	DIETJA 25	3	DIETJA 12.5
4	DIETJA 50	4	DIETJA 25	4	DIETJA 12.5	4	DIETJA 6.25
5	DIETJA 25	5	DIETJA 12.5	5	DIETJA 6.25	5	DIETJA 3.125
6	DIETJA 12.5	6	DIETJA 6.25	6	DIETJA 3.125	6	DIETJA 1.5625
7	DIETJA 6.25	7	DIETJA 3.125	7	DIETJA 1.5625	7	DIETJA 0.78125
8	DIETJA 3.125	8	DIETJA 1.5625	8	DIETJA 0.78125	8	DIETJA 0.390625
9	DIETJA 1.5625	9	DIETJA 0.78125	9	DIETJA 0.390625	9	DIETJA 0.1953125
10	DIETJA 0.78125	10	DIETJA 0.390625	10	DIETJA 0.1953125	10	DIETJA 0.09765625
11	DIETJA 0.390625	11	DIETJA 0.1953125	11	DIETJA 0.09765625	11	DIETJA 0.048828125
12	DIETJA 0.1953125	12	DIETJA 0.09765625	12	DIETJA 0.048828125	12	DIETJA 0.0244140625
13	DIETJA 0.09765625	13	DIETJA 0.048828125	13	DIETJA 0.0244140625	13	DIETJA 0.01220703125
14	DIETJA 0.048828125	14	DIETJA 0.0244140625	14	DIETJA 0.01220703125	14	DIETJA 0.006103515625
15	DIETJA 0.0244140625	15	DIETJA 0.01220703125	15	DIETJA 0.006103515625	15	DIETJA 0.0030517578125
16	DIETJA 0.01220703125	16	DIETJA 0.006103515625	16	DIETJA 0.0030517578125	16	DIETJA 0.00152587890625

NUMRI I VIZATIMIT FU-MAT-PBC1-MEK-003

TITULLI I VIZATIMIT PBC 1, PUSETE E SHUARJES NR.1, PRERJA 1-1, TEPERPLOTESI, MEKANIKET

TITULLI I PROJEKTT

Hartim projekt ndertim uqeslesesi per furnizim me uje te Fshatrave te Nj.Adm Dejan dhe Rukej



PERGATITUR NGA: "EBS" shpk



Rr. Ismail Kalliaj, Nr. 1, Prerje, Shkollë e Fshatrave të Nj. Adm. Dejan dhe Rukej, Tiranë

