



REPUBLIKA E SHQIPËRISË
SHOQËRIA RAJONALE UJËSJELLËS
KANALIZIME KORÇË Sh.A.

PROJEKT ZBATIMI

“PUNIME NDËRTIMI PËR RIKONSTRUKSIONIN E GODINAVE TË STACIONEVE TË POMPAVE NË FSHATRA
VRESHTAS, VELITËRNË, KISHNIK (PODGORIE), SHËNGJERGJ DHE PLASË”

Punoi:

Ing. Thoma KOROVESHI

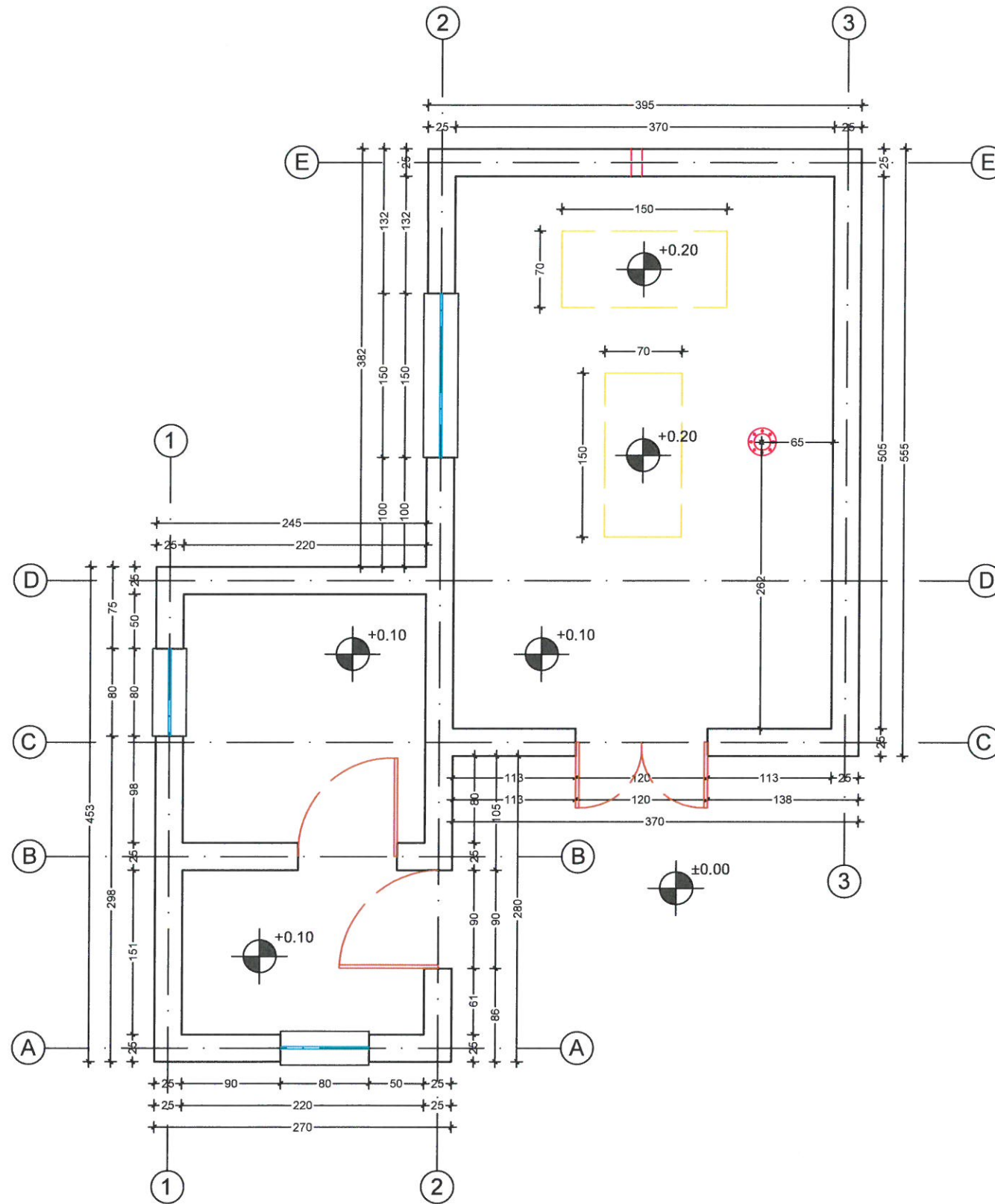
Ing. Ilir PAPA



JANAR 2023

PLANIMETRIA - STP ZVIRINË PËR NË VRESHTAS

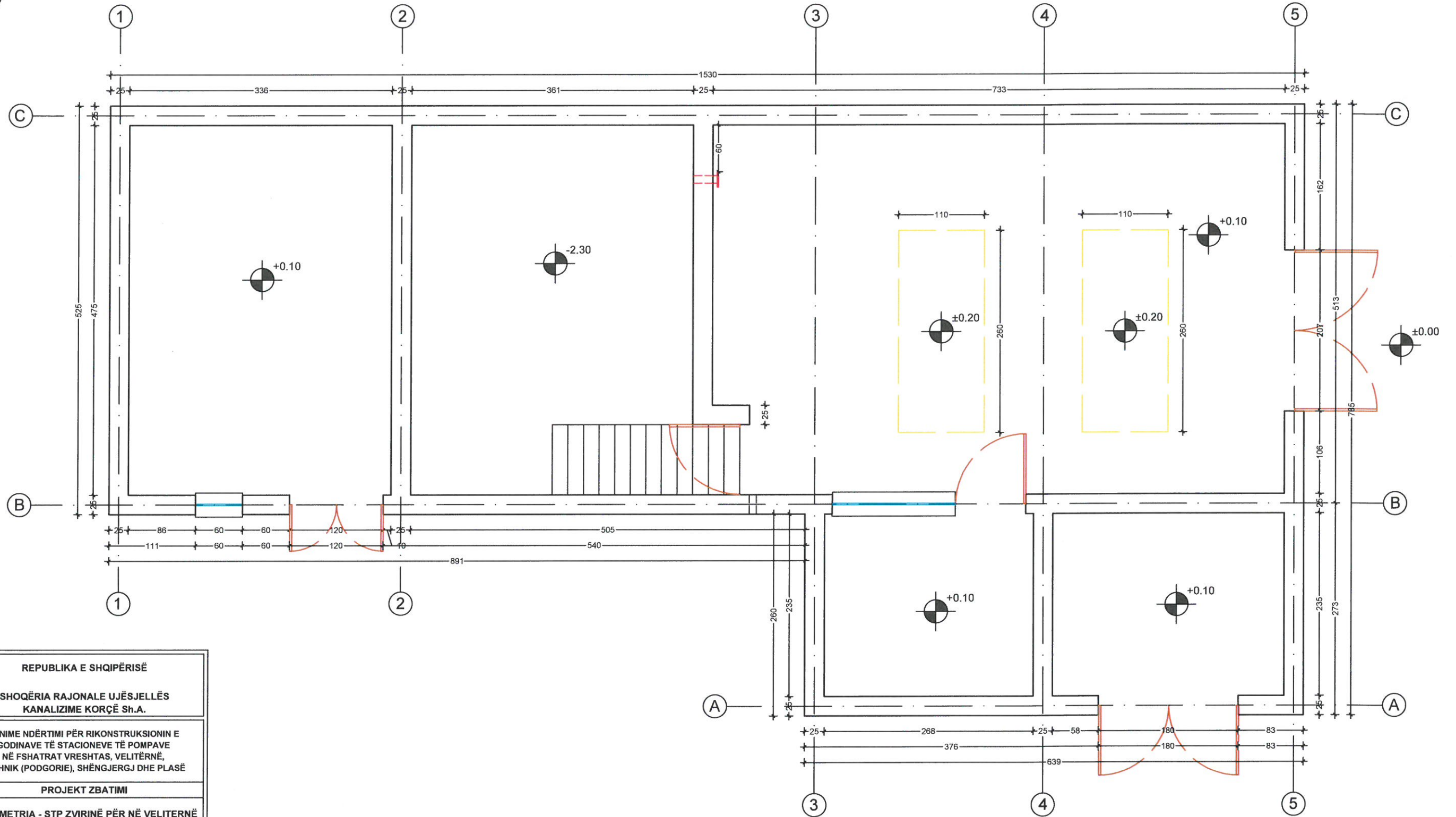
Fl.Nr.1

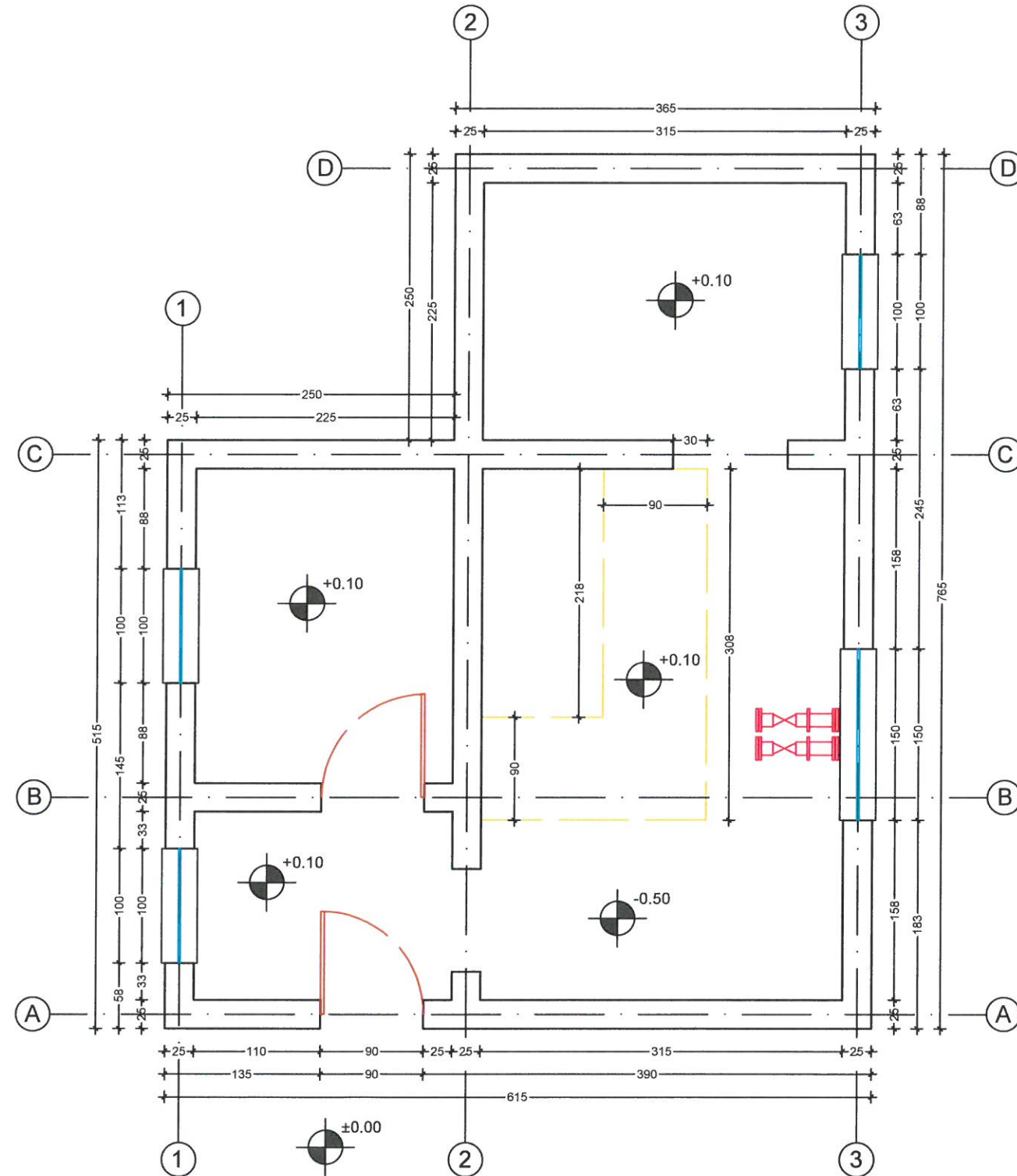


	REPUBLIKA E SHQIPËRISË SHOQËRIA RAJONALE UJËSJELLËS KANALIZIME KORÇË Sh.A.	
	Objekti:	PUNIME NDËRTIMI PËR RIKONSTRUKSIONIN E GODINAVE TË STACIONEVE TË POMPAVE NË FSHATRA TË VRESHTAS, VELITËRNË, KISHNIK (PODGORIE), SHËNGJERGJ DHE PLASË
Faza:	PROJEKT ZBATIMI	
Emërtimi fletës:	PLANIMETRIA - STP ZVIRINË PËR NË VRESHTAS	
Autorët e projektit:	Ing. Thoma KOROQESHË	
	Ing. Ilir PAPA	
Shkalla: 1:50	JANAR 2023 MZ4431001N	

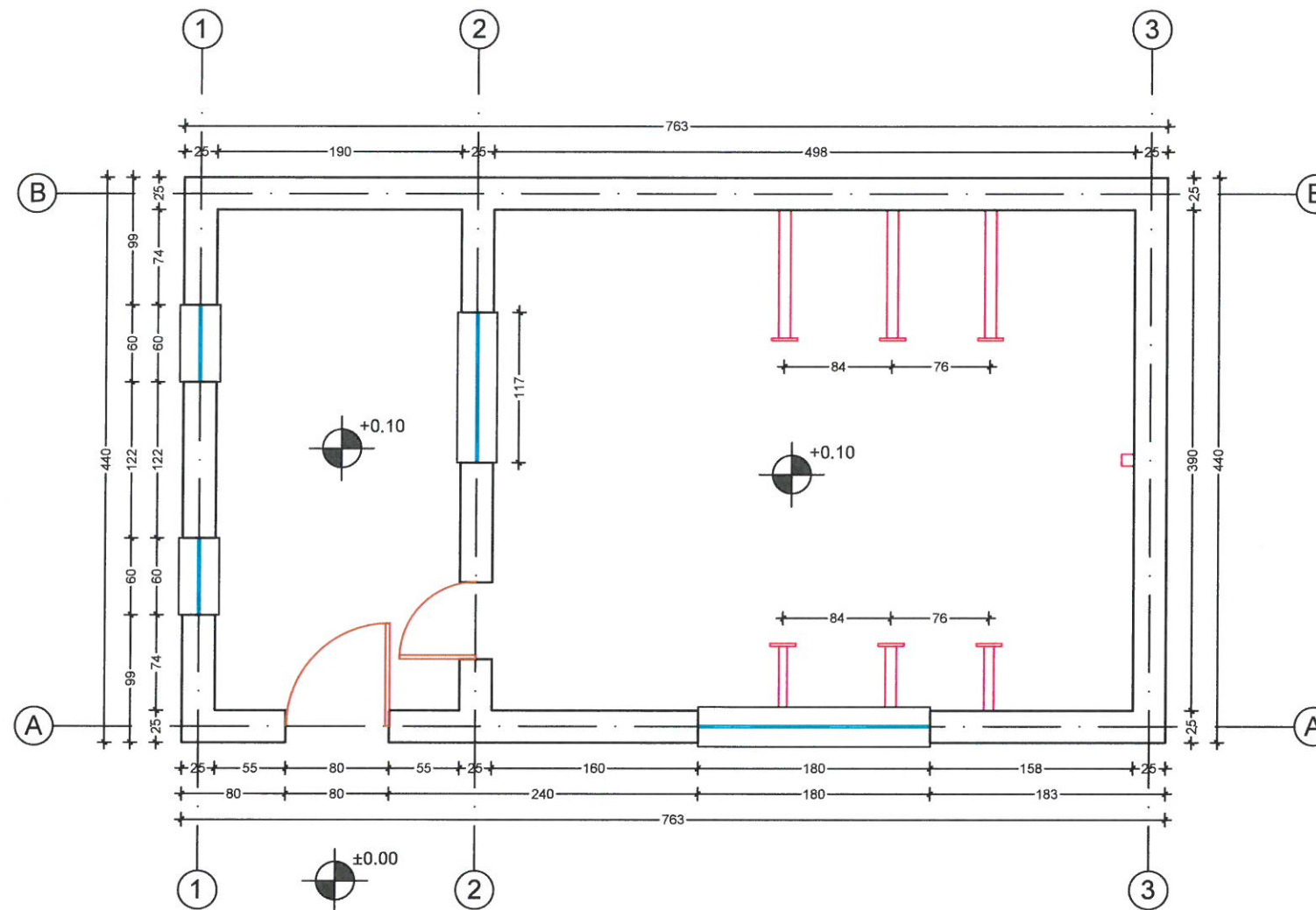
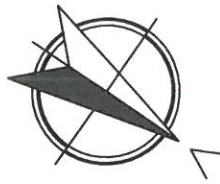
PLANIMETRIA - STP ZVIRINË PËR NË VELITERNË

Fl.Nr.2





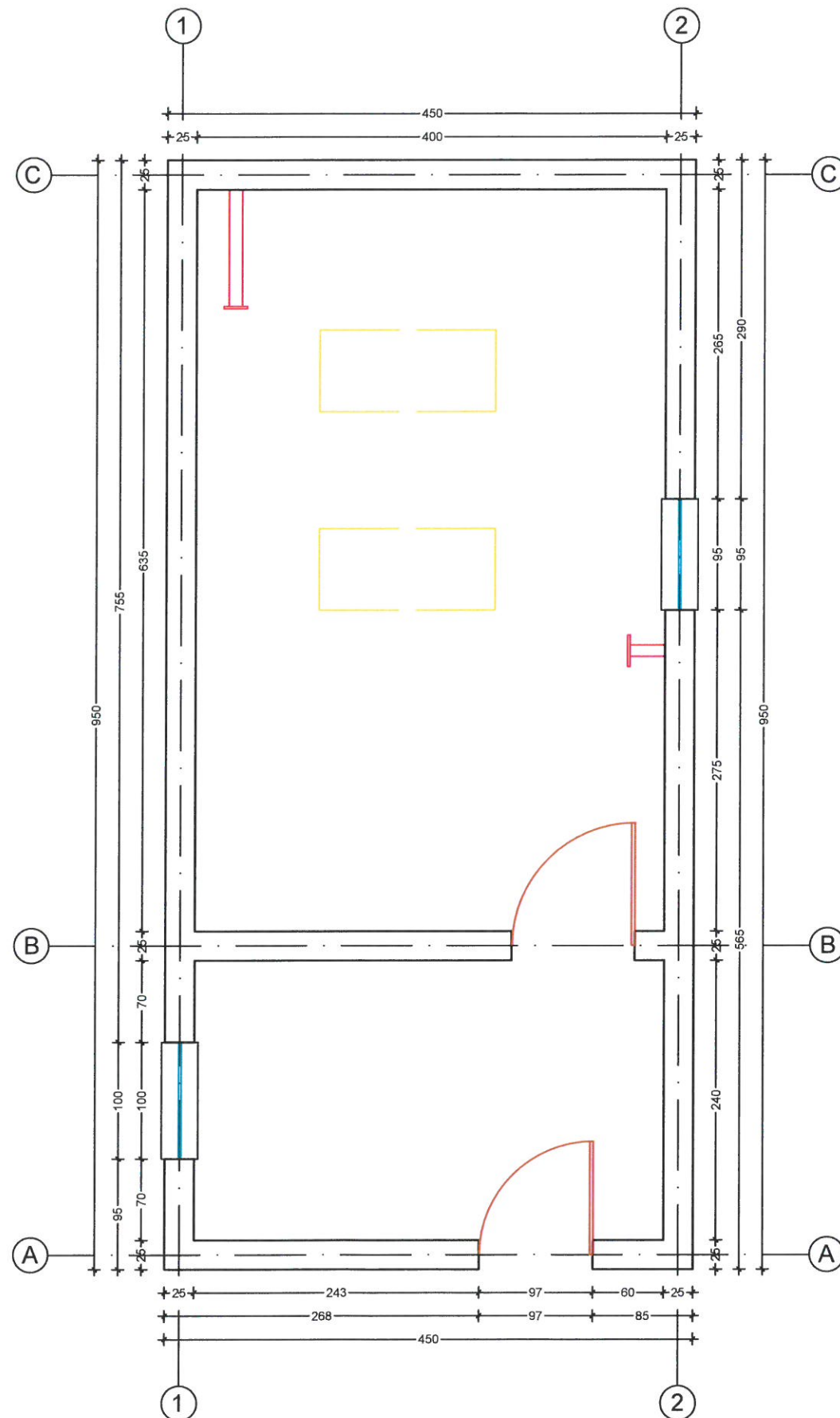
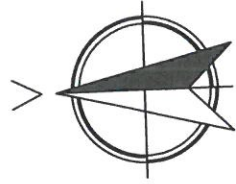
	REPUBLICA E SHQIPËRISË	
	SHOQËRIA RAJONALE UJËSJELLËS KANALIZIME KORÇË Sh.A.	
Objekti:	PUNIME NDËRTIMI PËR RIKONSTRUKSIONIN E GODINAVE TË STACIONEVE TË POMPAVE NË FSHATRRAT VRESHTAS, VELITËRNË, KISHNIK (PODGORIE), SHËNGJERGJ DHE PLASË	
Faza:	PROJEKT ZBATIMI	
Emërtimi fletës:	PLANIMETRIA - STP SHËNGJERGJ	
Autorët e projektit:	Ing. Thoma KQROVESH Ing. BIR PAPA	
Shkalla: 1:50	M24431001N JANAR 2023	



	REPUBLIKA E SHQIPËRISË SHOQËRIA RAJONALE UJËSJELLËS KANALIZIME KORÇË Sh.A.
Objekti:	PUNIME NDËRTIMI PËR RIKONSTRUKSIONIN E GODINAVE TË STACIONEVE TË POMPAVE NË FSHATRA TË VRESHTAS, VELITËRNË, KISHNIK (PODGORIE), SHËNGJERGJ DHE PLASË
Faza:	PROJEKT ZBATIMI
Emërtimi fletës:	PLANIMETRIA - STP SHEQERAS
Autorët e projektit:	Ing. Thona KOROVESHI Ing. PAPA M2443100
Shkalla: 1:50	JANAR 2023

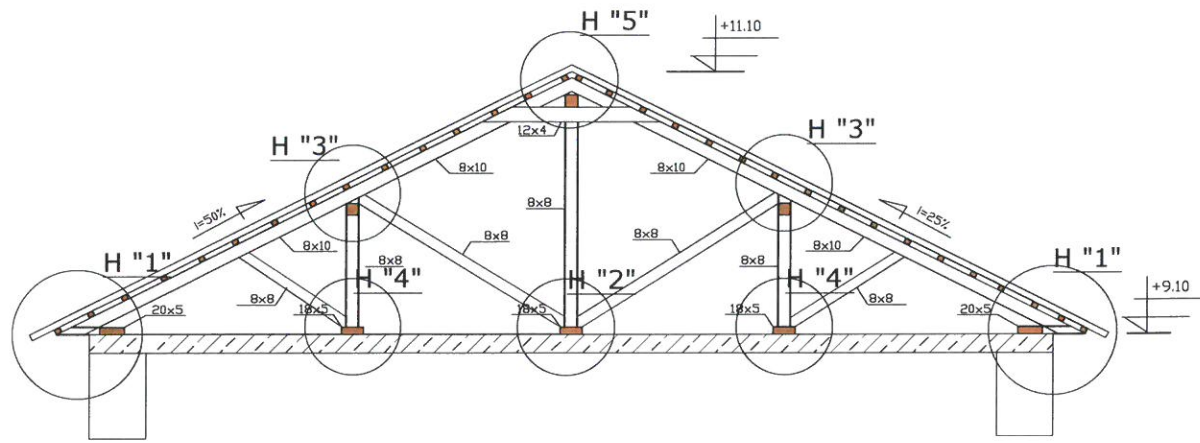
PLANIMETRIA - STP PLASË

Fl.Nr.5

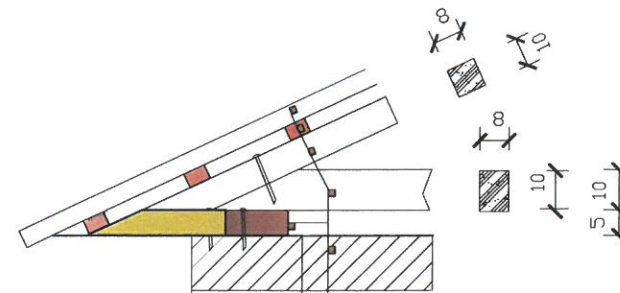


	REPUBLICA E SHQIPËRISË	
	SHOQËRIA RAJONALE UJËSJELLËS KANALIZIME KORÇË Sh.A.	
Objekti:	PUNIME NDËRTIMI PËR RIKONSTRUKSIONIN E GODINAVE TË STACIONEVE TË POMPAVE NË FSHATRAT VRESHTAS, VELITËRNË, KISHNIK (PODGORIE), SHËNGJERGJ DHE PLASË	
Faza:	PROJEKT ZBATIMI	
Emërtimi fletës:	PLANIMETRIA - STP PLASË	
Autorët e projektit:	Ing. Thoma KOROVESHI	
	Ing. Ilir PAPA	
	NUIS: M24431001N	
Shkalla: 1:50	JANAR 2023	

PRERJA TËRTHORE A-A E ÇATISË SH 1:50

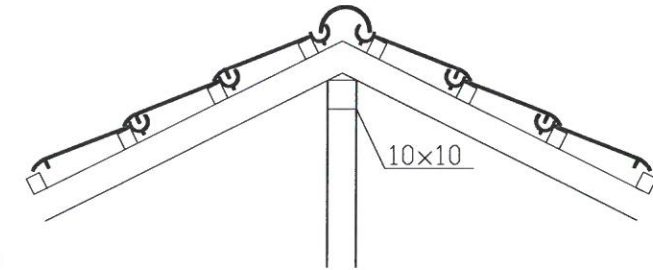


HOLLESIA ① SH 1:20

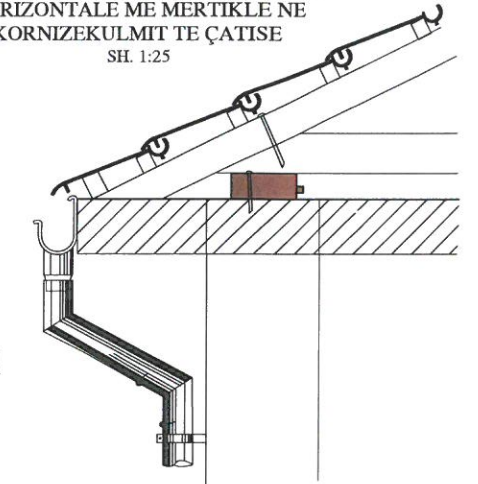


- TJEGULLA MARSELJEZE
- LISTELA DRURI 5X4CM
- MAHI DRURI 8X8CM
- TRARE DRURI MBI SOLETE 8X10CM
- BREZA DRURI 18X5CM
- SOLETA

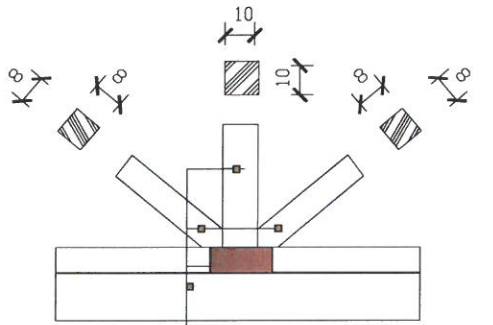
HOLLESIA E KULMIT TE ÇATISE SH. 1:25



HOLLESIA E LIDHJES TE ULLUQVEVE HORIZONTALE ME MERTIKLE NE KORNIZEKULMIT TE ÇATISE SH. 1:25

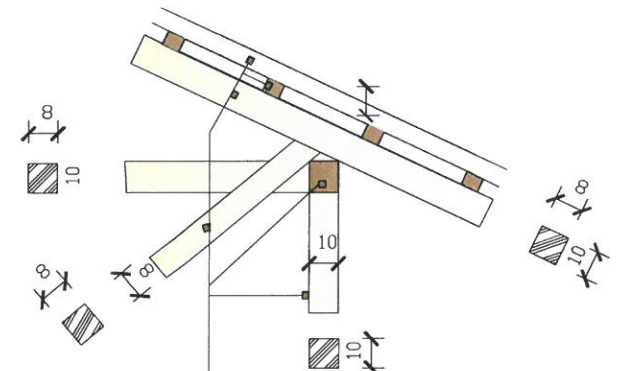


HOLLESIA ② SH 1:20



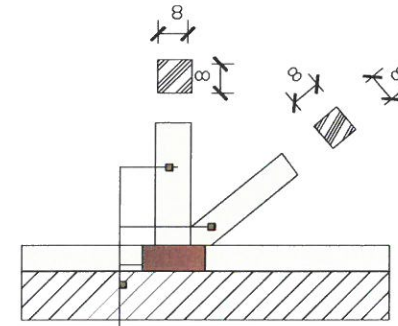
- KOLONE DRURI 8X8CM
- PAJANDE DRURI 8X8CM
- DERRASE DRURI 18X5CM
- SOLETA

HOLLESIA ③ SH 1:20



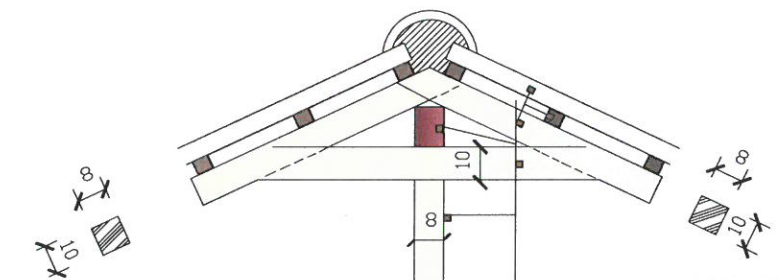
- TJEGULLA MARSELJEZE
- LISTELA DRURI 5X4CM
- MAHI DRURI 8X8CM
- PAJANDE DRURI 8X8CM
- BINARI I SIPERM I ZINZHIRIT 8X8CM
- KOLONE DRURI 8X8CM

HOLLESIA ④ SH 1:20



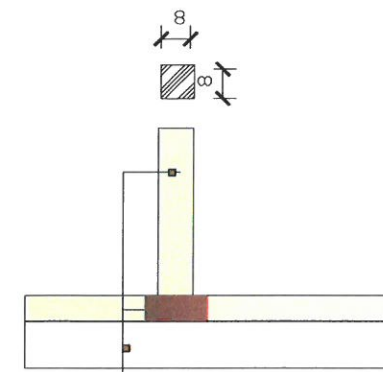
- KOLONE DRURI 8X8CM
- PAJANDE DRURI 8X8CM
- DERRASE DRURI 18X5CM
- SHITESAT EKZST.TARACE
- SOLETA

HOLLESIA ⑤ SH 1:20



- TJEGULLA MARSELJEZE
- LISTELA DRURI 5X4CM
- MAHI DRURI 8X10CM
- BREZI I SIPERM I ZINZHIRIT KRYESOR
- GERSHEREZE DRURI 10X2.5CM
- KOLONE DRURI 10X10CM

HOLLESIA ⑥ SH 1:20



- KOLONE DRURI 8X8CM
- BREZ DERRASE 18X5CM
- SOLETA

SPECIFIKIME TEKNIKE

ÇATIA.

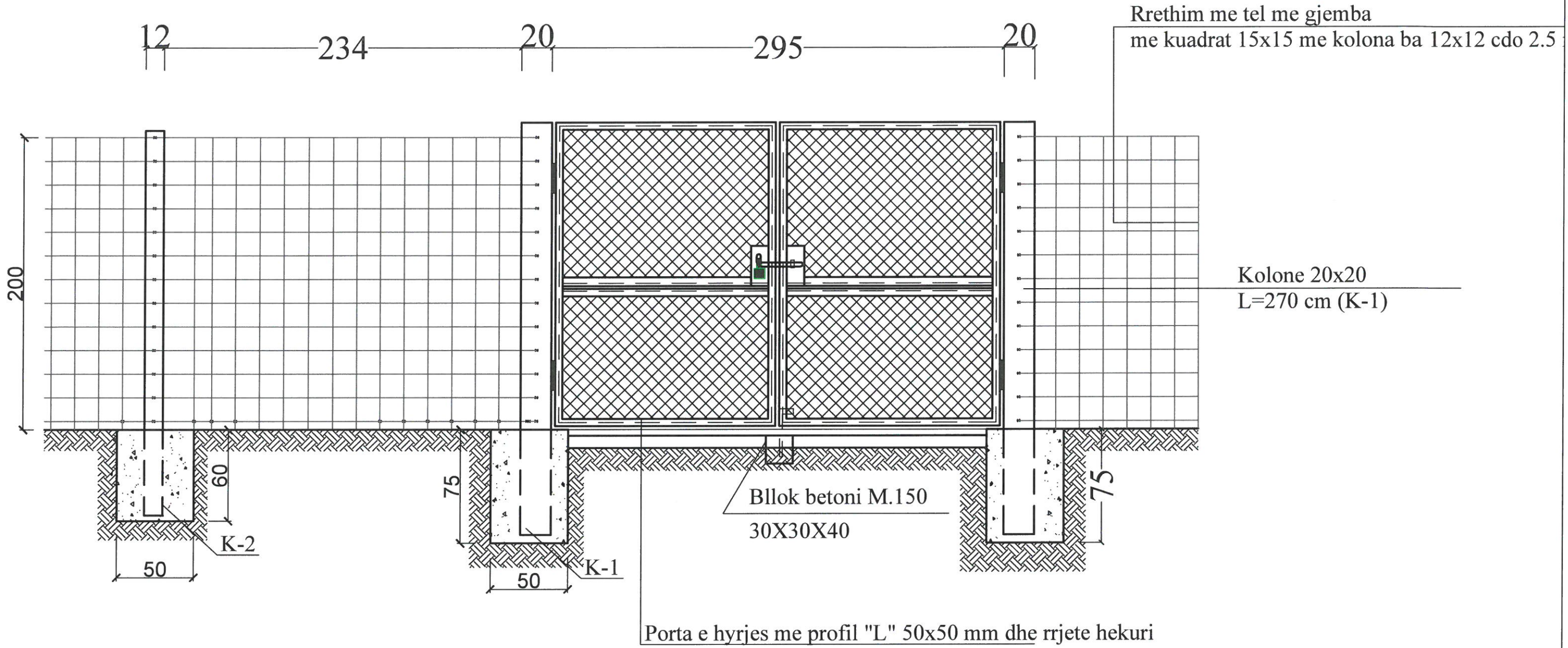
Çatia do të ndërtohet me tjegull importi betoni të vendosur mbi listele druri 5x4 cm. Elementet e çatise do të jene me lende të stazhionuar, të sharuar e cila do të trajtohet me solucione kundër inseteve dhe kalbjes. Baballetek do të jene 10x10 cm, Mahite 10x8 cm. Ato do të lidhen midis tyre me drrase 10x3 cm. Në kapjen e soletes me konstrukcionin do të perdoret drrase 18x5 cm. Gozhdet duhet të jene të galvanizuara. Në të kater qoshet e catise do të vendosen ulluqe vertikale PVC me d=100mm. Ulluqet horizontale do të jene PVC.

 <p>REPUBLIKA E SHQIPËRISË</p> <p>SHOQËRIA RAJONALE UJËSJELLËS KANALIZIME KORÇË Sh.A.</p>	
Objekti:	PUNIME NDËRTIMI PËR RIKONSTRUKSIONIN E GODINAVE TË STACIONEVE TË POMPAVE NË FSHATRAT VRESHTAS, VELITËRNË, KISHNIK (PODGORIE), SHËNGJERGJ DHE PLASË
Faza:	PROJEKT ZBATIMI
Emërtimi fletës:	PLANIMETRIA - STP ZVIRINË PËR NË VRESHTAS
Autorët e projektit:	<p>Ing. Thoma KOROVËSHI</p> <p>Ing. Ilir PAPA</p> <p>NUIS M24431001N</p>
Shkalla:	1:50
Detajet:	1:20

DETAJET E RRETHIMIT PËR STACIONIN E POMPAVE FSHATI PLASË

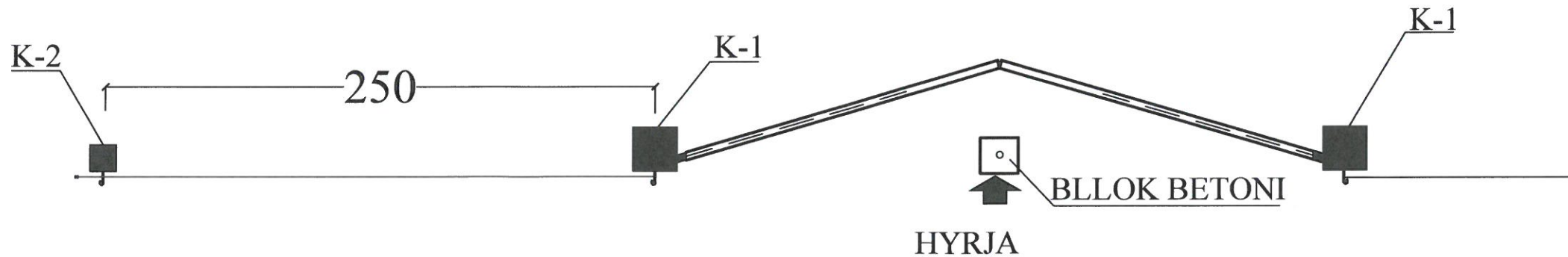
Fl.Nr.7

PAMJE E RRETHIMIT SH. 1:50



Porta e hyrjes me profil "L" 50x50 mm dhe rrjete hekuri

PLANI I RRETHIMIT SH. 1:50



 REPUBLIKA E SHQIPËRISË SHOQËRIA RAJONALE UJËSJELLËS KANALIZIME KORÇË SH.A.	
Objekti:	PUNIME NDËRTIMI PËR RIKONSTRUKSIONIN E GODINAVE TË STACIONEVE TË POMPAVE NË FSHATRA TË VRESHTAS, VELITËRNË, KISHNIK (PODGORIE), SHËNGJERGJ DHE PLASË
Faza:	PROJEKT ZBATIMI
Emërtimi fletës:	DETAJET E RRETHIMIT PËR STACIONIN E POMPAVE FSHATI PLASË
Autorët e projektit:	Ing. Thoma KORQVESH Ing. Ilir PAPA NUIS: M24431001N JANAR 2023
Shkalla:	1:50