

BASHKIA TIRANË

PROJEKT


RRETHIMI I PRONËS "ISH REPARTI USHTARAK NR. 501 1/45- SURREL"

DREJTORIA E PËRGJITHSHME E PLANIFIKIMIT DHE ZHVILLIMIT TË TERRITORIT
DREJTOR I PËRGJITHSHËM :


FRIDA PASHAKO





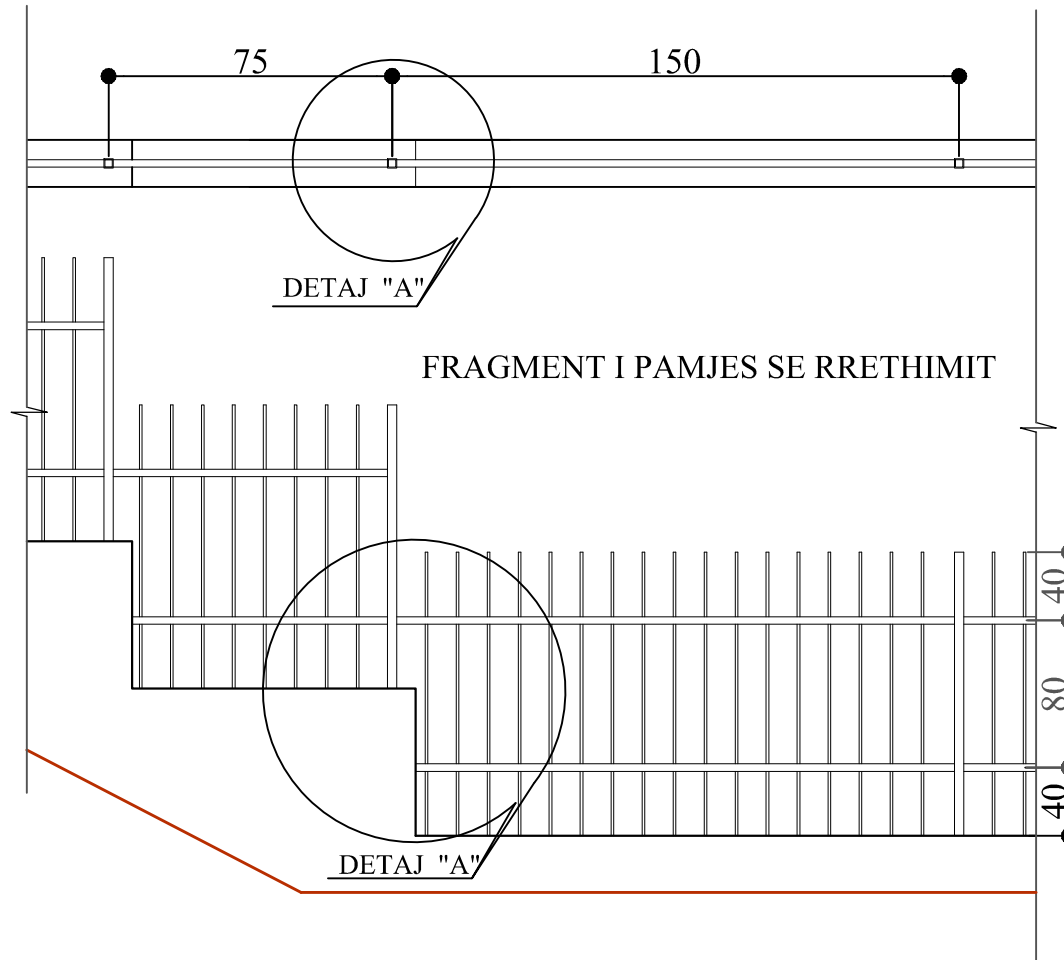
 BASHKIA E TIRANËS DREJTORIA E PËRGJITHSHME E PLANIFIKIMIT DHE ZHVILLIMIT TË TERRITORIT	DREJTOR DREJTORIA E PROJEKTIMIT	PËRGJEGJES SEKTORI I PROJEKTIMIT INXHINIERIK FATMIR HOXHA	Ing. Ndërtimi SONILA ISUFI		PROJEKTI: RRETHIMI I PRONËS "ISH REPARTI USHTARAK NR. 501 1/45- SURREL"	EMËRTIMI I FLETËS: HOROGRAFIA	TIRANË	A-02
			Ing. Ndërtimi ANISA BRUSHULLI				DATA __/__/2023	
			Ing. Ndërtimi BRIKENA GJINI					



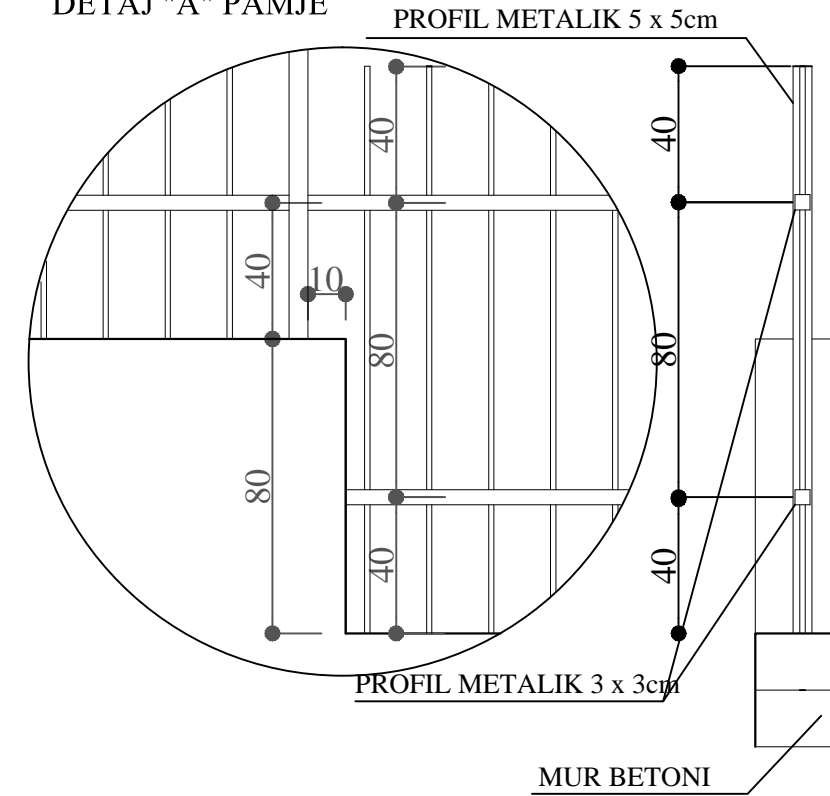
 BASHKIA E TIRANËS DREJTORIA E PËRGJITHSHME E PLANIFIKIMIT DHE ZHVILLIMIT TË TERRITORIT	DREJTOR DREJTORIA E PROJEKTIMIT PERGJEGJES SEKTORI I PROJEKTIMIT INXHINIERIK FATMIR HOXHA	Ing. Ndërtimi SONILA ISUFI			PROJEKTI: RRETHIMI I PRONËS "ISH REPARTI USHTARAK NR. 501 1/45- SURREL"	EMËRTIMI I FLETËS: PLANI I MURIT RRETHUES	TIRANË	A-03
		Ing. Ndërtimi ANISA BRUSHULLI					DATA __/__/2023	
		Ing. Ndërtimi BRIKENA GJINI						

DETAJ MURI RRETHUES (Pjeset me Disnivel)

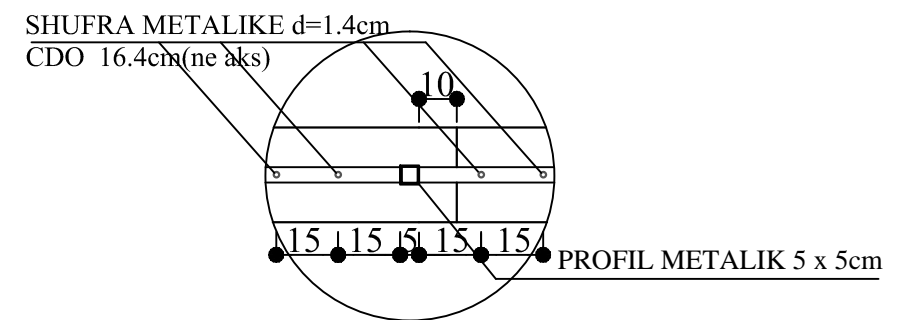
FRAGMENT I PLANIMETRISË SE RRETHIMIT NE TERREN TE PJERRET



DETAJ "A" PAMJE



DETAJ "A" PLANIMETRI



SHENIM:

PROFILI METALIK VERTIKAL 5 x 5cm DO TE PERDORET CDO 3M NE RASTET KUR MURI ESHTE HDREJTE DHE 1.5M DHE 1.27M NE RASTET E MURIT TE PJERRET



BASHKIA E TIRANËS

DREJTORIA E PËRGJITHSHME E PLANIFIKIMIT DHE ZHVILLIMIT TË TERRITORIT

DREJTOR DREJTORIA E PROJEKTIMIT

PERGJEGJES SEKTORI I PROJEKTIMIT INXHINIERIK
FATMIR HOXHA

Ing. Ndërtimi **SONILA ISUFI**
Ing. Ndërtimi **ANISA BRUSHULLI**
Ing. Ndërtimi **BRIKENA GJINI**

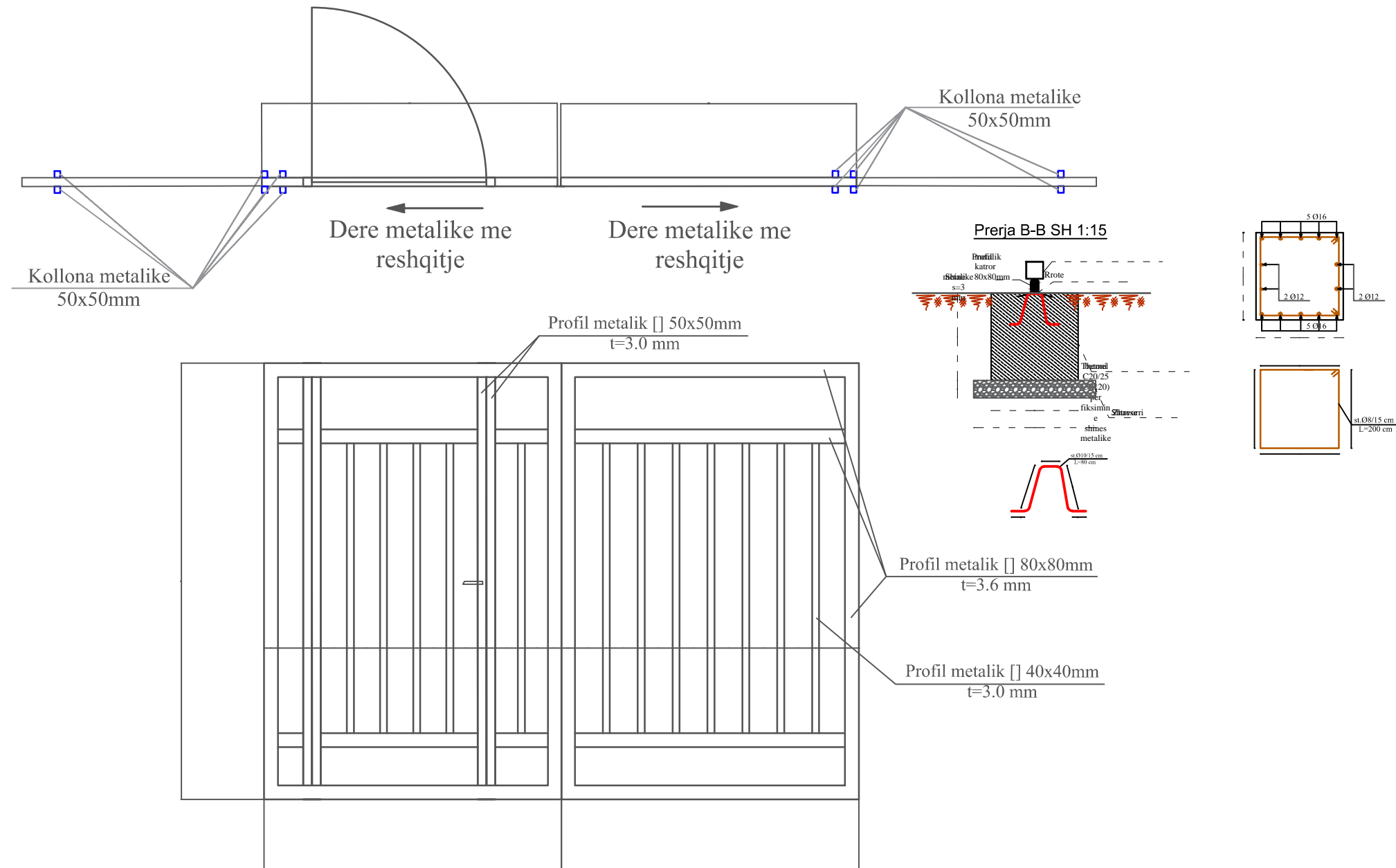
PROJEKTI:
RRETHIMI I PRONËS "ISH REPARTI USHTARAK NR. 501 1/45- SURREL"

EMËRTIMI I FLETËS:
DETAJ I MURIT RRETHUES
SH 1:20

TIRANË
DATA ___/___/2023

A-06

DETAJ DERA METALIKE



BASHKIA E TIRANËS
DREJTORIA E PËRGJITHSHME E
PLANIFIKIMIT
DHE ZHVILLIMIT TË TERRITORIT

DREJTOR
DREJTORIA E PROJEKTIMIT

PERGJEGJES
SEKTORI I PROJEKTIMIT
INXHINIERIK
FATMIR HOXHA

Ing. Ndërtimi **SONILA ISUFI**
Ing. Ndërtimi **ANISA BRUSHULLI**
Ing. Ndërtimi **BRIKENA GJINI**

PROJEKTI:
**RRETHIMI I PRONËS "ISH REPARTI USHTARAK
NR. 501 1/45- SURREL"**

EMËRTIMI I FLETËS:
DETAJ I DERES METALIKE
SH 1:20

TIRANË
DATA ___/___/2023

A-07