

PROJEKT KONSTRUKTIV

NDERTIMI I GODINES 3+1 KAT, KOPSHTI BABRRU QENDER



BASHKIA KAMËZ

MIRATOI

Z. RAKIP SULI

KRYETAR

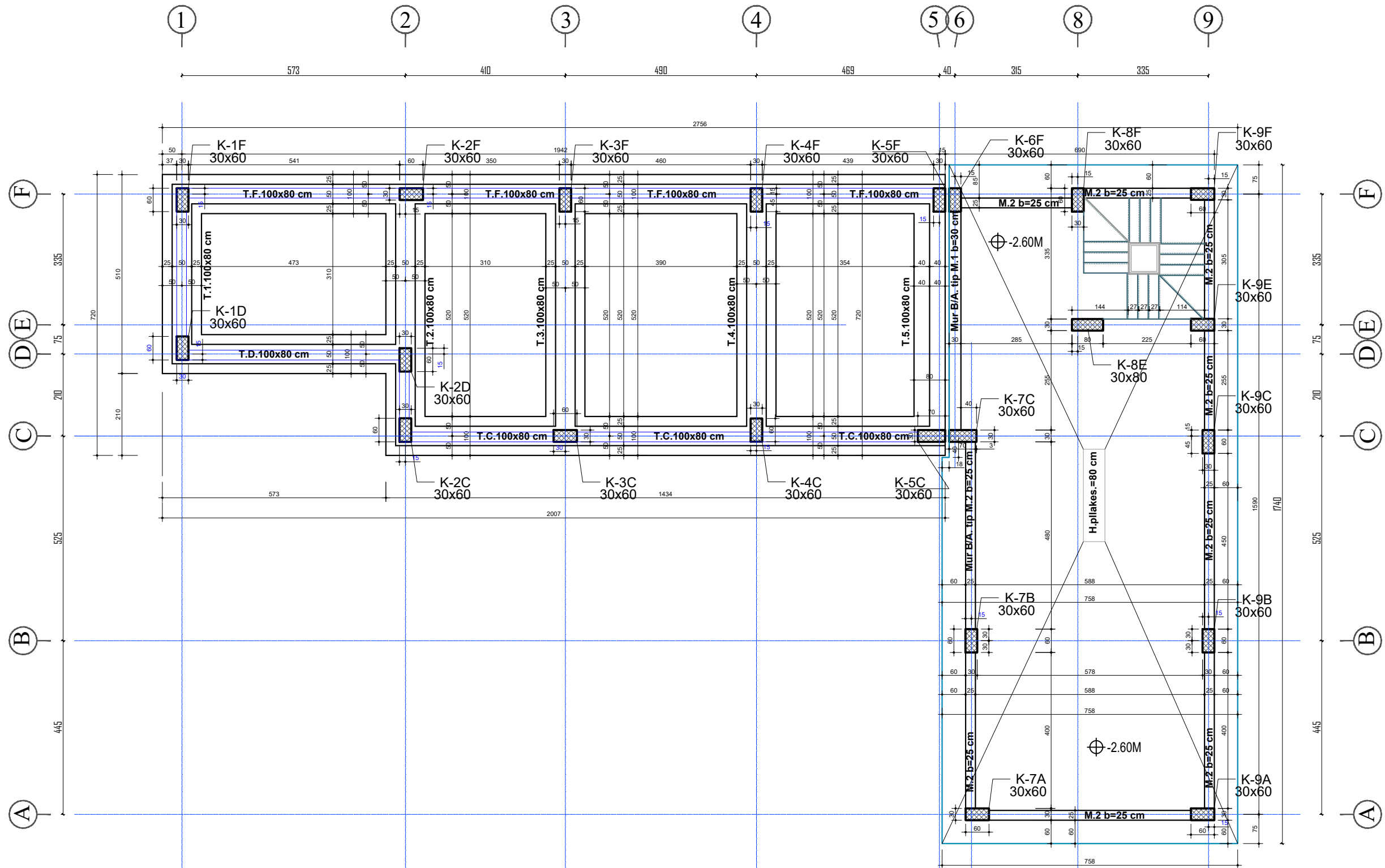


BASHKIA KAMEZ

DREJTORIA E SHERBIMEVE PUBLIKE
DREJTORIA E PROJEKTEVE DHE INVESTIMEVE
DEPARTAMENTI I PROJEKTEVE

Dr. e Projekteve e Investimeve		FLORA MUÇA	
STAFI TEKNIK PROJEKTES	Arkitekt	ERLEND BABALLËKU	
	Ing. Konstruktor	EGLANTINA DISHA	
	Topograf	RAMADAN HYSA	
	Ing. Preventivues	HAJREDIN MURGU	
Titulli i Projektit: NDERTIMI I GODINES 3+1 KAT, KOPSHTI BABRRU QENDER		Faza e Projektit: PROJEKT ZBATIMI	
Emertimi i Fletes: KAPAKU		Data e Implementimit: Shkalla e Vizatimit: Fieta Nr. K-00	

PLANI I THEMELEVE KUOTA -2.65 M,-0.08 M. Sh:1-100



SHENIME TEKNIKE

• STRUKTURAT BETON-ARME DO TE BETONOHEN:

- a- Themelet beton M-300.(C25/30).
- b- Strukturat vertikale betoni M-350.(C30/37).
- c- Hekuri B500 me σ_{mp} =5000 kg/cm².

- THEMELET DO TE INKASTROHEN NE SHITESEN GJEOLOGJIKE ZHAVORRE NE NGJYRE KAFE ME KARAKTERISTIKAT E MIRE PERCAKTUARA NGA GJEOLOGU ".....".
- SHITESA E ZHAVORRIT TE THATE QE DO TE HIDHET DO TE JETE KONSTANTE 40CM GJATE GJITHE GROPES DHE E NGJESHUR.
- TE THIRRET GJEOLOGU TE SHOHE TABANIN E THEMELEVE DHE TE MBAHET PROCES-VERBAL TABANI ME SHKRIM.
- NGS KARAKTERISTIKAT FIZIKO-MEKANIKE NJUK PERPUNEN TE JAJMEROHET KONSTRUKTORI PER TE BERE NDRYSHIMET NE PROJEKT. *NEB ESHTHE E NEVOJSHME*.
- UJRA T SIFERFAQESORE SI EDHE ATO TE SHITESES SE ZHAVORRIT ME B=4-5M TE SISTEMOHEN.
- MASAT INXHINIERIKE PER RUATJEN E QENDRUSHMERISE SE SKARPATAVE TE MERREN PARA FILLIMIT TE GERMIMIT.
- TE ZBATOHEN MASA RIGOROZE TE SIGURIMIT TEKNIK NE PUNE.
- TE ZBATOHEN ME RIGORIZITET KUSHTET TEKNIKE TE ZBATIMIT SIPAS UJHET NE FUQI.
- TE MBAHEN E TE EVIDENTOHEN TE GJITHA PROCES-VERBALET E PUNIMEVE TE MASHKURARA.
- TE BEHEN PROVA LABORATORIKE TE HEKURIT EDHE BETONIT SI EDHE TE ARSHIVOHEN.
- KUBIKET E BETONIT TE MBAHEN MAX. 3 DITE TE MBUSHUR TE RUHEN NE KUSHTE OPTIMALE TEMPERATURE SI EDHE LAGESHTIE.
- PARA BETONIMIT DUHEN LAGUR ME UJE ARMATURAT E DRURIT, MBAS BETONIMIT SOLETA DUHET LAGUR NE VAZHDIM ME UJE TE BOLLSHEM.
- KONTURET E SOLETES TE PERPUNEN ME PROJEKTIN ARKITEKTONIK.
- CARJET (SHAFTET) NEPER SOLETA TE BEHEN DUKE RESPEKTUAR DETAJET E PERFORCIMIT TE DHENA NGA KONSTRUKTORI SI EDHE NE RAKORDIM ME PROJEKTET MEKANIKE TE MIRATUARA.
- NE MURET E TULLES DO TE ZBATOHET NE MENYRE RIGOROZE BREZAT, KOLLONCINAT BETON ARME TE LIDHURA ME KOLLONAT ME REZINE SPECIALE, TE RESPEKTOHET RRADHA E PUNES, PASTRIMI I VRIMAVE ME AJER ETJ.
- POZICIONET E BREZAVE, KOLLONCINAVE PERMASAT E ARMIMI I TYRE DO TE JEPEN NE NJE PRJEKT TE VECANTE NGA KONSTRUKTORI I OBJEKTIT.
- PER PARAPETET BETON-ARME TE BALKONEVE TE LIHEN FITLAT SIPAS DETAJEVE KONSTRUKTIVE.
- OBJEKTI ESHTHE LOGARITUR NE SIPAS KTP.N.2 1989 PER INTESITET SIZMIK TE SHESHIT I-9 BALLE SIPA M.S.K 64 LOGARITJET JANE BERE EDHE SIPAS EUROKODIT PER NIXITIM HORIZONTAL TE TRUALLIT $a_g=0.315g$ SIPAS STUDIMIT INXHINIERO SIZMOLOGJIK PER KETE SHESH ME AUTOR ALTEA ME LICENSE N.....
- NE SOLEAT E PODRUMIT TE LIHEN VRIMA TE PERCAKTUARA PER AJRIMIM I DALJEN E GAZRAVE TE MAKINAVE, TE SHIHET MUNDESIDA E NJE AJRIMI NATYRAL.
- TE MERRREN MASAT PER LARGIMIN E UJRAVE SIFERFAQESORE TE SHESHEVE, NE BAZE TE NJE PROJEKTI TE APPROVUAR.

PARA FILLIMIT TE GEMIMEVE TE MERRREN MASAT INXHINIERIKE TE MBROTJES SE SKARPATEVE.
TE ZBATOHEN KUSHTET TEKNIKE TE ZBATIMIT NE MENYRE RIGOROZE.
PROJEKTI PER BREZAT E KOLLONCINAT E MUREVE DO TE JEPET NGA KONSTRUKTORI NE ATE FAZE PUNIMESH.
TE MERRREN MASA PER SIGURIMIN TEKNIK NE PUNE.

BASHKIA KAMEZ

DREJTORIA E SHERBIMEVE PUBLIKE
DREJTORIA E PROJEKTEVE DHE INVESTIMEVE
DEPARTAMENTI I PROJEKTEVE

Dr. e Projekteve e Investimeve		FLORA MUÇA
STAFI TEKNIK PROJEKTES	Arkitekt	ERLOND BABALLËKU
	Ing. Konstruktor	EGLANTINA DISHA
	Topograf	RAMADAN HYSA
Ing. Preventivues	HAJREDIN MURGU	

Titulli i Projektit:

NDERTIMI I GODINES 3+1 KAT, KOPSHTI
BABRRU QENDER

Faza e Projektit:

PROJEKT ZBATIMI

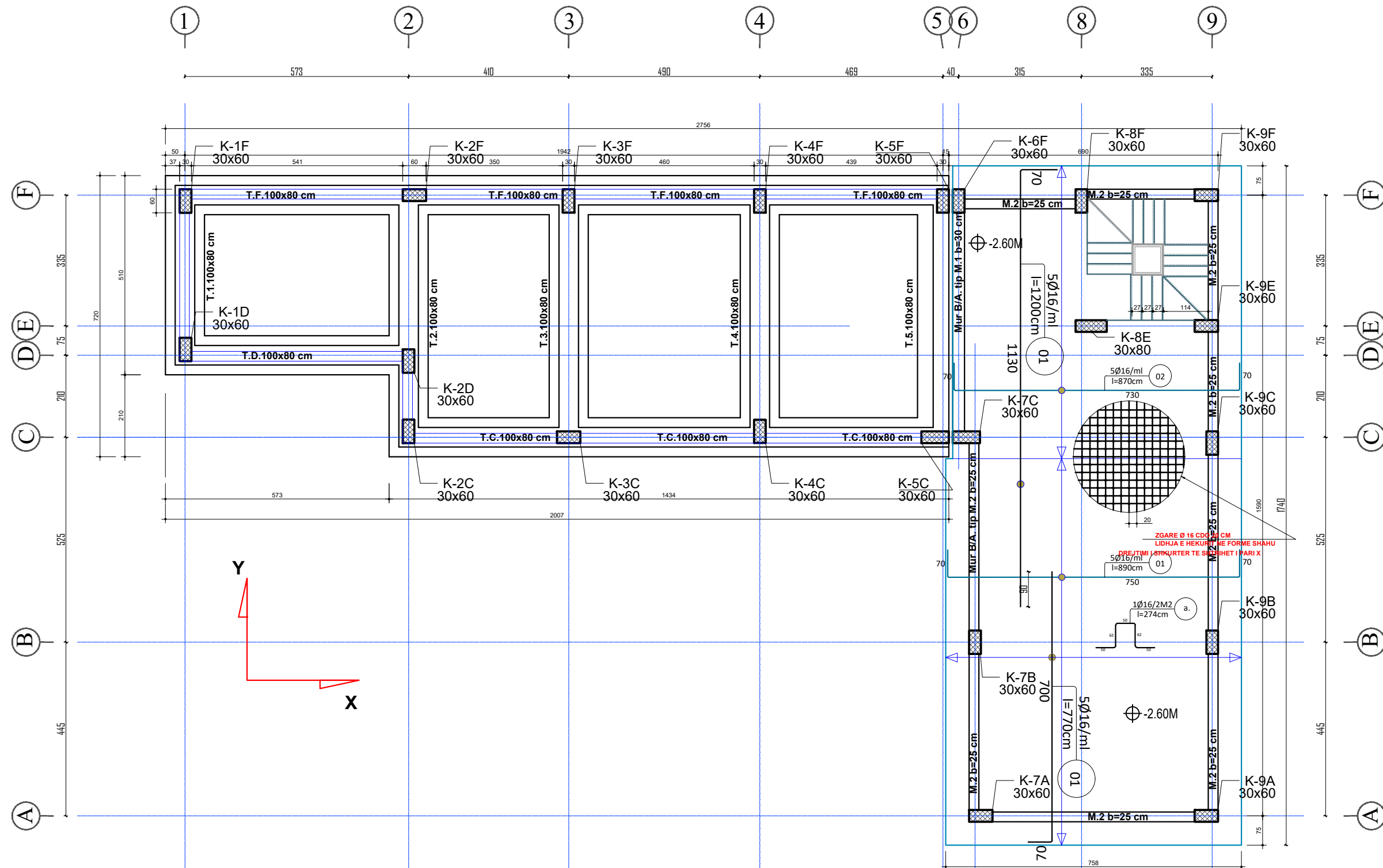
Data e Implementimit:

Emertimi i Flotes:

PLANI I THEMELEVE
KUOTA -2.60M,-0.08 M.

K-01

ARMIMI I PLLAKES SE THEMELIT KUOTA -2.65 M, -0.08 M. Sh:1-100 (ZGARA POSHTE)



SHENIME TEKNIKE

STRUKTURAT BETON-ARME DO TE BETONOHEN:

- a- Themelet beton M-300.(C25/30).
- b- Strukturat vertikale betoni M-350.(C30/37).
- c- Hekuri B500 me $\sigma_{rk}=5000 \text{ kg/cm}^2$.

- THEMELET DO TE INKASTROHEN NE SHITESEN GJEOLOGJIKE ZHAVORRE NE NGJYRE KAFE ME KARAKTERISTIKAT E MIRE PERCAKTUARA NGA GJEOLOGU ".....".
- SHITESA E ZHAVORRIT TE THATE QE DO TE HIDHET DO TE JETE KONSTANTE 40CM GJATE GJITHSHE GROPES DHE E NGJESHUR.
- TE THIRRET GJEOLOGU TE SHOHE TABANIN E THEMELEVE DHE TE MBABET PROCES-VERBAL TABANI ME SHKRIM.
- NGS KARAKTERISTIKAT FIZIKO-MEKANIKE NUK PERSHUTEN TE JAJMERDHEHT KONSTRUKTORI PER TE BERE NDRYSHIMET NE PROJEKT, "....." ESHTE E NEVOJSHME".
- LIRIAT SIPERFAQESORE, SI EDHE ATO TE SHITESES SE ZHAVORRIT ME B=4-5M TE SISTEMOHEN.
- MASAT INXHINIERIKE PER RUATJEN E QENDRUSHMERISE SE SKARPATAVE TE MERRREN PARA FILLIMIT TE GERMIMIT.
- TE ZBATOHEN MASA RIGOROZE TE SIGURIMIT TEKNIK NE PUNE.
- TE ZBATOHEN ME RIGORIZITET KUSHTET TEKNIKE TE ZBATIMIT SIPAS LIGJIT NE FUQI.
- TE MBABHEN E TE EVIDENTOHEN TE GJITHA PROCES-VERBALET E PUNIMEVE TE MASKLUARA.
- TE BEHEN PROVAT LABORATORIKE TE HEKURIT EDHE BETONIT SI EDHE TE ARSHIVOHEN.
- KUBIKET E BETONIT TE MBABHEN MAX. 3 DITE TE MBUSHUR TE RUHEN NE KUSHTE OPTIMALE TEMPERATURE SI EDHE LAGESHTIE.
- PARA BETONIMIT DUHET LAGUR ME UJE ARMATURAT E DRURIT, MBAS BETONIMIT SOLETA DUHET LAGUR NE VAZHDIM ME UJE TE BOLLSHEM.
- KONTURET E SOLETES TE PERPUTHEN ME PROJEKTIN ARKITEKTONIK.
- CARJET (SHAFJET) NEPER SOLETA TE BEHEN DUKE RESPEKTUAR DETAJET E PERFORCIMIT TE DHENA NGA KONSTRUKTORI SI EDHE NE RAKORDIM ME PROJEKTET MEKANIKE TE MIRATUARA.
- NE MURET E TULLS DO TE ZBATOHET NE MENYRE RIGOROZE BREZAT, KOLLONCINAT BETON ARME TE LIDHURA ME KOLLONAT ME REZINE SPECIALE, TE RESPEKTOHET RRADHA E PUNES, PASTRIMI I VRIMAVE ME AJER ETJ.
- POZICIONET E BREZAVE, KOLLONCINAVE PERMASAT E ARMIMI I TYRE DO TE JEPEN NE NJE PRIJETI TE VECANTE NGA KONSTRUKTORI I OBJEKTIT.
- PER PARAPETET BETON-ARME TE BALKONEVE TE LIHEN FITLAT SIPAS DETAJEVE KONSTRUKTIVE.
- OBJEKTI ESHTE LLOGARITUR NE SIPAS KTR.Nr.2 1989 PER INTESITET SIZMIK TE SHESHTI I=9 BALLE SIPA M.S.K 64 LLOGARITJET JANE BERE EDHE SIPAS EUROKODIT PER NKTIM HORIZONTAL TE TRUALLIT $ag=0.315g$ SIPAS STUDIMIT INXHINIERO SIZMOLOGJIK PER KETE SHESH ME AUTOR ALTEA ME LICENSE N.....
- NE SOLETAT E PODRUMIT TE LIHEN VRIMA TE PERCAKTUARA PER AIRIMIM E DALIEN E GAZRAVE TE MAKINAVE, TE SHIHET MUNDESIJA E NJE AIRIMI NATYRAL.
- TE MERRREN MASAT PER LARGIMIN E UJRAVE SIPERFAQESORE TE SHESHEVE, NE BAZE TE NJE PROJEKTI TE APROVUAR.

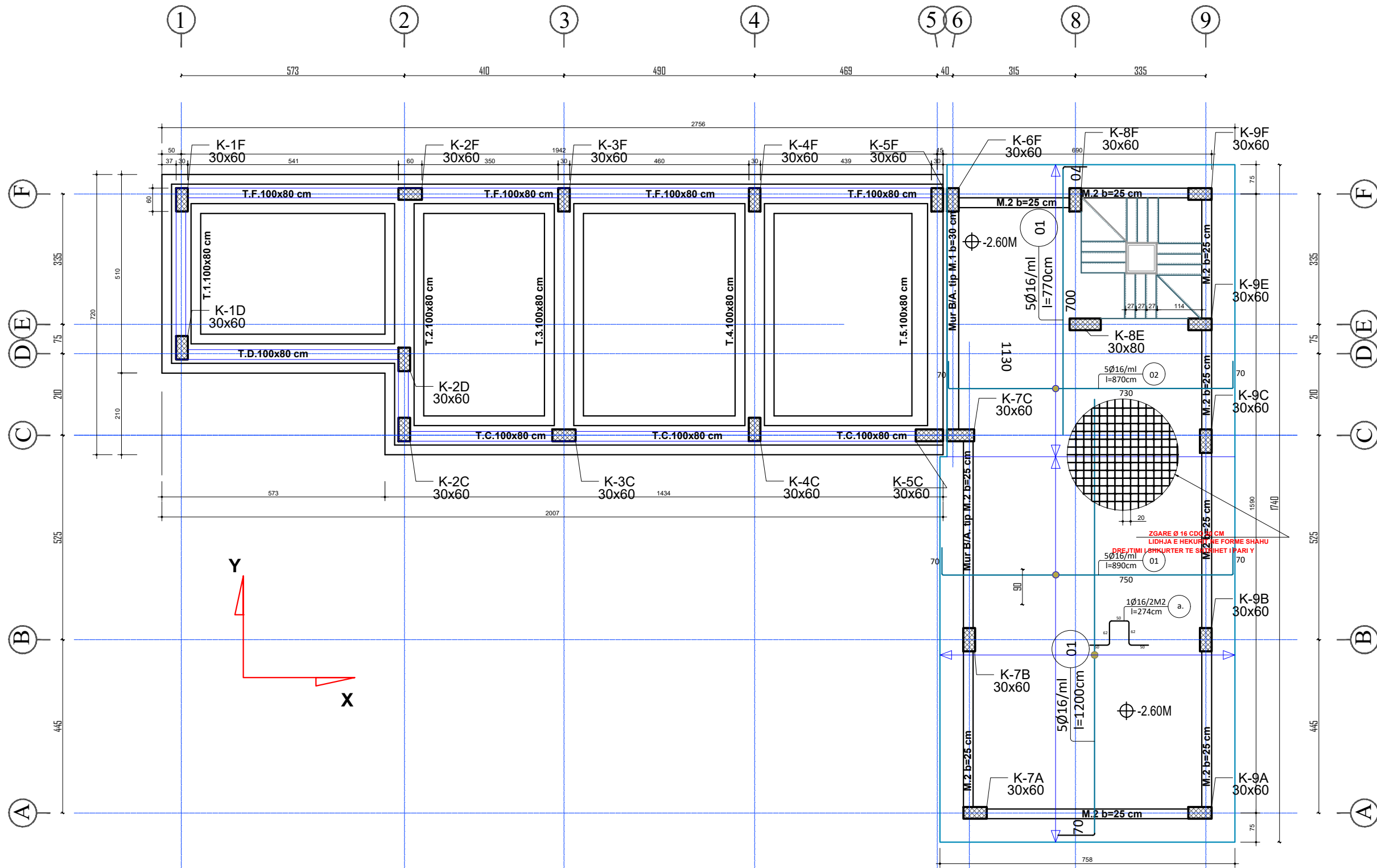
PARA FILLIMIT TE GEMIMEVE TE MERRREN MASAT INXHINIERIKE TE MBROTJES SE SKARPATAVE.
TE ZBATOHEN KUSHTET TEKNIKE TE ZBATIMIT NE MENYRE RIGOROZE.
PROJEKTI PER BREZAT E KOLLONCINAT E MUREVE DO TE JEPET NGA KONSTRUKTORI NE ATE FAZE PUNIMESH.
TE MERRREN MASA PER SIGURIMIN TEKNIK NE PUNE.

BASHKIA KAMEZ

DREJTORIA E SHERBIMEVE PUBLIKE
DREJTORIA E PROJEKTEVE DHE INVESTIMEVE
DEPARTAMENTI I PROJEKTEVE

Dr. e Projekteve e investimeve		FLORA MUÇA
STAFI TEKNIK PROJEKTES	Arkitekt	ERLEND BABALLEKU
	Ing. Konstruktor	EGLANTINA DISHA
	Topograf	RAMADAN HYSA
Ing. Preventivues		HAJREDIN MURGU
Titulli i Projektit:		Faza e Projektit:
NDERTIMI I GODINES 3+1 KAT, KOPSHI BABRRU QENDER		PROJEKT ZBATIMI
Emertimi i Fildes:		Data e Implimentimit:
ARMIMI I THEMELEVE KUOTA -2.60M,-0.08 M.		Shkalla e Vizimit:
		Fildes Nr.:
		K-02

ARMIMI I PLLAKES SE THEMELIT KUOTA -2.65 M, -0.08 M. Sh:1-100 (ZGARA SIPER)



SHENIME TEKNIKE.

- STRUKTURAT BETON-ARME DO TE BETONOHEN:

- a- Themelet beton M-300.(C25/30).
- b- Strukturat vertikale betoni M-350.(C30/37).
- c- Hekuri B500 me $f_{yk}=5000 \text{ kg/cm}^2$.

- THEMELET DO TE INKASTROHEN NE SHITESHES GIEOLOGJIKI ZHAVORRE NE NGJYRE KAFE ME KARAKTERISTIKAT E MIRE PERCAKTUARA NGA GIEOLOGU ".....".
- SHITESHA E ZHAVORRIT TE THATE QE DO TE HIDHET DO TE JETE KONSTANTE 40CM GIATE GJITHJE GROPES DHE E NGJESHUR.
- TE THIRRET GJEOLOGU TE SHOHJE TABANIN E THEMELET DHE TE MBANET PROCES-VERBAL TABANI ME SHKRIM.
- NQS KARAKTERISTIKAT FIZIKO-MEKANIKE NUK PERPUTHEN TE JAJMERDHEHT KONSTRUKTORI PER TE BERE NDRYSHIMET NE PROJEKT. "KAS. ESHTHE E NEVOISHME".
- UJRA SIPERFAQESORE, SI EDHE ATO TE SHITESHES SE ZHAVORRIT ME B=4-5M TE SISTEMOHEN.
- MASAT INXHINIERIKE PER RUATJEN E QENDRUSHMERISE SE SKARPATAVE TE MERRREN PARA FILLIMIT TE GERIMIT.
- TE ZBATOHEN MASAT RIGOROZE TE SIGURIMIT TEKNIK NE PUNE.
- TE ZBATOHEN ME RIGORIZITET KUSHTET TEKNIKE TE ZBATIMIT SIPAS LIGJIT NE FUQI.
- TE MBANEN E TE EVIDENTOHEN TE GJITHA PROCES-VERBALET E PUNIMEVE TE MASHUARA.
- TE BEHEN PROVAT LABORATORIKE TE HEKURIT EDHE BETONIT SI EDHE TE ARSHIVOHEN.
- KUBIKET E BETONIT TE MBANEN MAX. 3 DITE TE MBUSHUR TE RUJHEN NE KUSHTE OPTIMALE TEMPERATURE SI EDHE LAGESHTIE.
- PARA BETONIMIT DUHET LAGUR ME UJE. ARMATURAT E DRURIT, MBAS BETONIMIT SOLETA DUHET LAGUR NE VAZHDIM ME UJE TE BOLLSHEM.
- KONTURET E SOLETES TE PERPUTHEN ME PROJEKTIN ARKITEKTONIK.
- CARJET (SHAFTET) NEPER SOLETA TE BEHEN DUKE RESPEKTUAR DETAJET E PERFORCIMIT TE DHENA NGA KONSTRUKTORI SI EDHE NE RAKORDIM ME PROJEKTET MEKANIKE TE MIRATUARA.
- NE MURET E TULLS DO TE ZBATOHET NE MENYRE RIGOROZE BREZAT, KOLLONCINAT BETON ARME TE LIDHURA ME KOLLONAT ME REZINE SPECIALE, TE RESPEKTOHET RRADHA E PUNES, PASTRIMI I VRIMAVE ME AJER ETJ.
- POZICIONET E BREZAVE, KOLLONCINAVE PERMASAT E ARMIMI I TYRE DO TE JEPEN NE NJE PRUEKT TE VEÇANTE NGA KONSTRUKTORI I OBJEKTIT.
- PER PABAPETET BETON-ARME TE BALKONJEVE TE LIHEN FITILAT SIPAS DETAJEVE KONSTRUKTIVE.
- OBJEKTI ESHTHE LLOGARITUR NE SIPAS K.P.N.2.1989 PER INTESITET SIZMIK TE SHESHIT I=9 BALLE SIPA M.S.K.64 LLOGARITJET JANE BERE EDHE SIPAS EUROKODIT PER NIXITIM HORIZONTAL TE TRUALLIT $ag=0.315g$ SIPAS STUDIUMIT INXHINIERO SIZMOLOGJIK PER KETE SHESH ME AUTOR ALTEA ME LICENSE N.....
- NE SOLEAT E PDDRUMIT TE LIHEN VRIMA TE PERCAKTUARA PER AJRIMIM E DALJEN E GAZRAVE TE MAKINAVE, TE SHIHET MUNDESHIA E NJE AJRIMI NATYRAL.
- TE MERRREN MASAT PER LARGIMIN I UJRAVE SIPERFAQESORE TE SHESHEVE, NE BAZE TE NJE PROJEKTI TE APROVUAR.

PARA FILLIMIT TE GEMIMEVE TE MERRREN MASAT INXHINIERIKE TE MBROTJES SE SKARPATEVE.
TE ZBATOHEN KUSHTET TEKNIKE TE ZBATIMIT NE MENYRE RIGOROZE.
PROJEKTI PER BREZAT E KOLLONCINAT E MUREVE DO TE JEPET NGA KONSTRUKTORI NE ATE FAZE PUNIMESH.
TE MERRREN MASAT PER SIGURIMIN TEKNIK NE PUNE.

BASHKIA KAMEZ
DREJTORIA E SHERBIMEVE PUBLIKE
DREJTORIA E PROJEKTEVE DHE INVESTIMEVE
DEPARTAMENTI I PROJEKTEVE

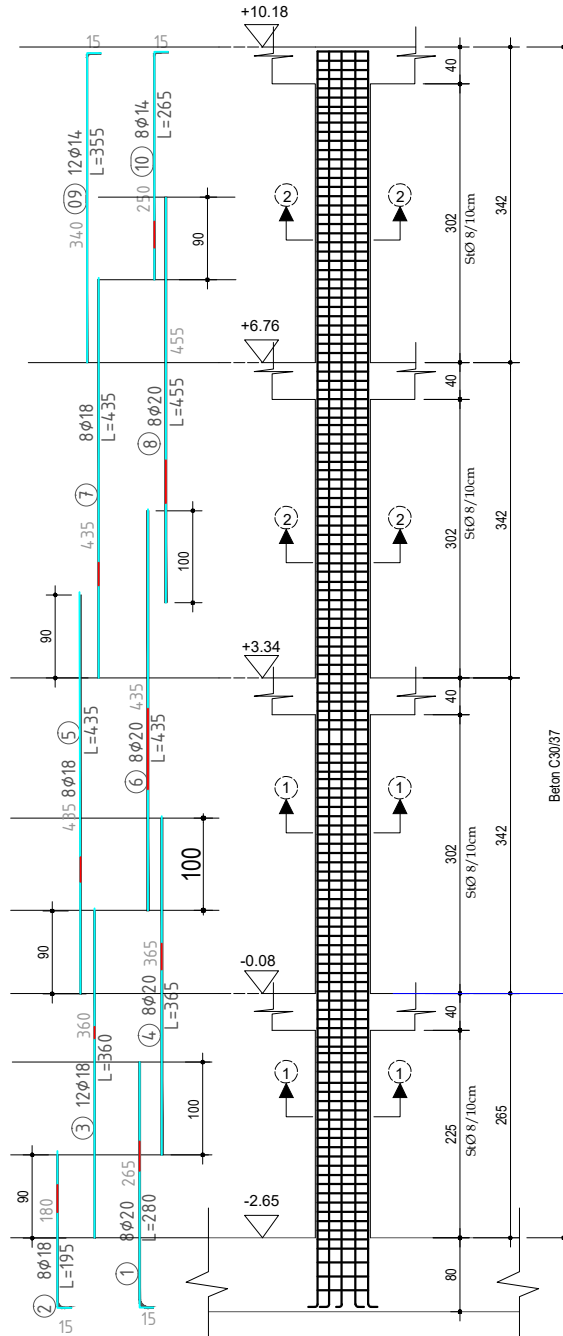
Dr. e Projekteve e Investimeve	FLORA MUÇA
Arhitekt	ERLEND BABALLËKU
Ing. Konstruktor	EGLANTINA DISHA
Topograf	RAMADAN HYSA
Ing. Preventivues	HAJREDIN MURGU

Titulli i Projektit: NDERTIMI I GODINES 3+1 KAT, KOPSHTI BABRRU QENDER	Faza e Projektit: PROJEKT ZBATIMI Data e Implementimit:
Grupimi i Filitas: ARMIMI I THEMELEVE KUOTA -2.60M,-0.08 M.	Shkalla e Vizimit: Plota Nr: K-03

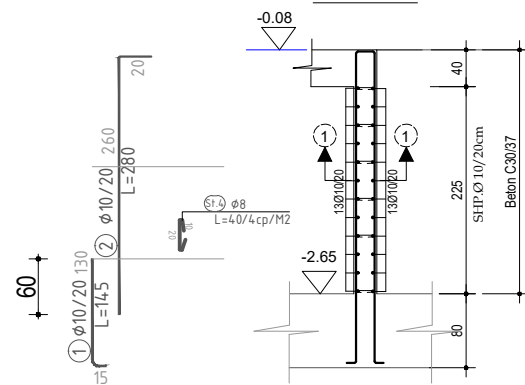
ARMIMI I KOLLONAVE.

Armimi i Kollones
K.6/F,K7/C,K.7/B,K.7/A,K.9/A,K.9/B,
K.9/C,K.9/C,K.9/E,K9/F,K.8/F (30x60cm)

- 10 Cope
Sh:1:100

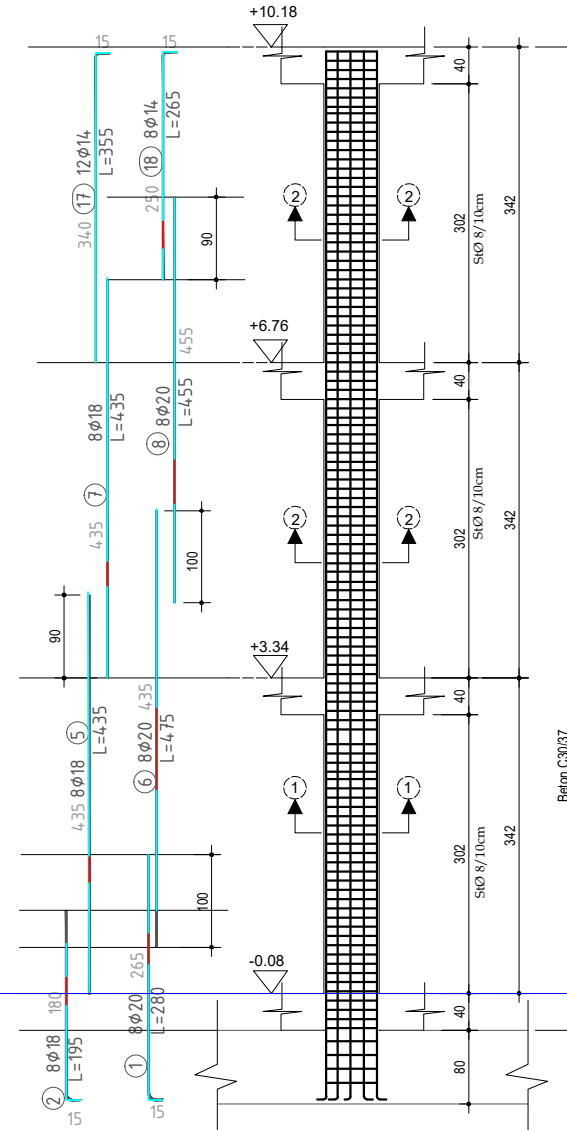


Armimi i MURIT B/A TIP M1
(B=25 cm)
Sh:1:100

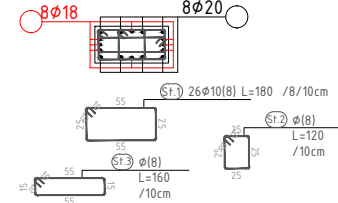


Armimi i Kollones
K.1/F,K1/D,K.2/F,K.2/D,K.2/C,K.3/F,
K.3/C,K.4/F,K.4/C,K5/F,K.5/C (30x60cm)

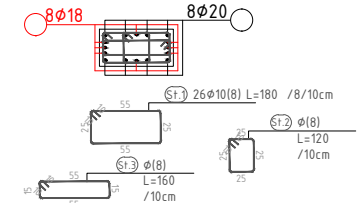
- 11 Cope
Sh:1:100



Prerje 1-1 KOLLONA K... 60X30 CM (10-COPE)



Prerje 1-1 KOLLONA K...60X30 CM (10-COPE)



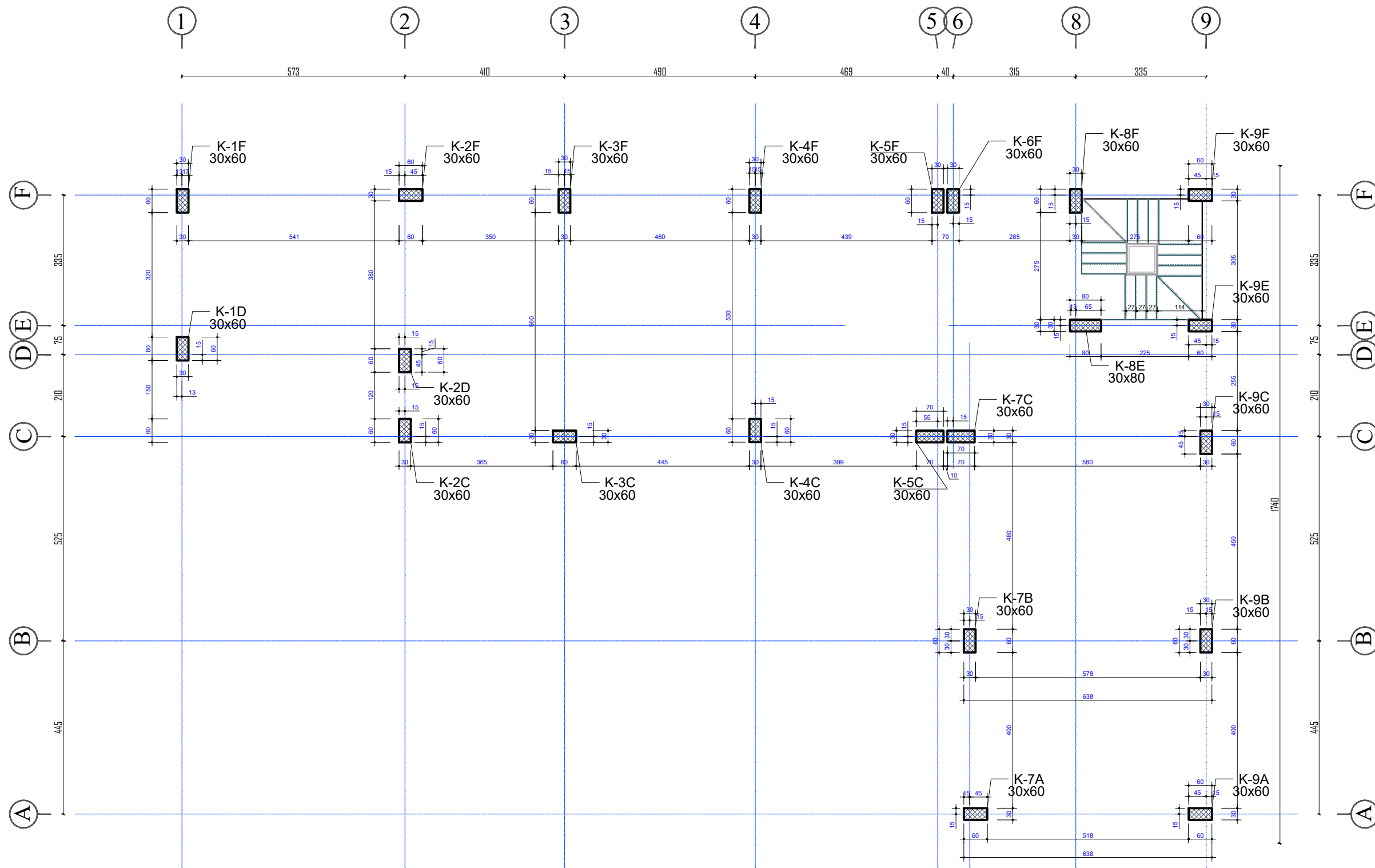
BASHKIA KAMEZ
DREJTORIA E SHERBIMEVE PUBLIKE
DREJTORIA E PROJEKTEVE DHE INVESTIMEVE
DEPARTAMENTI I PROJEKTEVE

Dr. e Projekteve e Investimeve		FLORA MUÇA
STAFI TEKNIK PROJEKTUES	Arkitekt	ERLEND BABALLËKU
	Ing. Konstruktor	EGLANTINA DËSHA
	Topograf	RAMADAN HËSYA
	Ing. Preventivues	HAJREDIN MURGU

Titulli i Projektit:
NDERTIMI I GODINES 3 KATE ME 1 KAT TE
NENDHESHËM, "ÇERDHA E RE PER
VOGELUSHE TE LUMTUR" NE BABRRU
QENDER PRANE BASHKISE KAMEZ

Emertimi i Plotes:
Faza e Projektit:
PROJEKT ZBATIMI
Data e Implimentimit:
Shkalla e Vizimit:
Fleta Nr.
K-04

PLANI I KOLLONAVE KUOTA -2.65 M, -0.08 M. Sh:1-100



SHENIME TEKNIKE.

STRUKTURAT BETON-ARME DO TE BETONOHEN:

- a- Themelet beton M-300.(C25/30).
- b- Strukturat vertikale betoni M-350.(C30/37).
- c- Hekuri B500 me σ_{mij} -5000 kg/cm².

- THEMELET DO TE INKASTROHEN NE SHITESHEN GJEOLOGJIK ZHAVORRE NE NGJYRE KAFE ME KARAKTERISTIKAT E MIRE PERCAKTUARA NGA GJEOLOGU ".....".
- SHITESHA E ZHAVORRIT TE THATE QE DO TE HIDHET DO TE JETE KONSTANTE 40CM GIATHE GIATHE GROPES DHE E NGJESHUR.
- TE THIRRET GJEOLOGU TE SHOHE TABANIN E THEMELEVE DHE TE MBAHET PROCES-VERBAL TABANI ME SHKRIM.
- NQS KARAKTERISTIKAT FIZIKO-MEKANIKE NUK PERPUNEN TE JAJMEROHET KONSTRUKTORI PER TE BERE NDRYSHIMET NE PROJEKT "....." ESHTHE E NEVOZISHME*.
- UJRA T SIFERRA QESORNE, SI EDHE ATO TE SHITESSES SE ZHAVORRIT ME B=4-5M, TE SISTEMOHEN.
- MASAT INXHINIERIKE PER RUJTJEN E QENDRUSHMERISE SE SKARPATAVE TE MERREN PARA FILLIMIT TE GERMIMIT.
- TE ZBATOHEN MASA RIGOROZE TE SIGURIMIT TEKNIK NE PUNE.
- TE ZBATOHEN ME RIGORIZITET KUSHTET TEKNIKE TE ZBATIMIT SIPAS LIGJIT NE FUQI.
- TE MBAHEN E TE EVIDENTOHEN TE GJITHA PROCES-VERBALET E PUNIMEVE TE MASKUARA.
- TE BEHEN PROVAT LABORATORIKE TE HEKURIT EDHE BETONIT SI EDHE TE ARSHIVOHEN.
- KUBIKET E BETONIT TE MBAHEN MAX. 3 DITE TE MBUSHUR TE RUHEN NE KUSHTE OPTIMALE TEMPERATURE SI EDHE LAGESHTIE.
- PARA BETONIMIT DUHET LAGUR ME UJE ARMATURAT E DRURIT, MBAS BETONIMIT SOLETA DUHET LAGUR NE VAZHDIM ME UJE TE BOLLSHEM.
- KONTURET E SOLETES TE PERPUNEN ME PROJEKTIN ARKITEKTONIK.
- CANJET (SHAFTET) NEPER SOLETA TE BEHEN DUKE RESPEKTUAR DETAJET E PERFORCIMIT TE DHENA NGA KONSTRUKTORI SI EDHE NE RAKORDIM ME PROJEKTET MEKANIKE TE MIRATUARA.
- NE MURJET E TULLJES DO TE ZBATOHET NE MENYRE RIGOROZE BREZAT, KOLLONCINAT BETON ARME TE LIDHURA ME KOLLONAT ME REZINE SPECIALE, TE RESPEKTOHET RRADHA E PUNES, PASTRIMI I VRIMAVE ME AJER ETJ.
- POZICIONET E BREZAVE, KOLLONCINAVE PERMASAT E ARMIMI I TYRE DO TE JEPEN NE NJE PRIJKT TE VECANTE NGA KONSTRUKTORI I OBJEKTIT.
- PER PARAPETET BETON-ARME TE BALLKONEVE TE LIHEN FITILAT SIPAS DETAJEVE KONSTRUKTIVE.
- OBJEKTI ESHTHE LLOGARITUR NE SIPAS KTP.N.2 1989 PER INTESITET SIZMIK TE SHESHIT I=9 BALLE SIPA M.S.K 64 LLOGARITJET JANE BERE EDHE SIPAS EUROKODIT PER NXTIM HORIZONTAL TE TRUALLIT $a_g=0.315g$ SIPAS STUDIMIT INXHINIERO SIZMOLOGJIK PER KETE SHESH ME AUTOR ALTEA ME LICENSE N.....
- NE SOLETAT E PODRUMIT TE LIHEN VRIMA TE PERCAKTUARA PER AJRIMIN E DALJEN E GAZRAVE TE MAKINAVE, TE SHIHET MUNDESIA E NJE AJRIMI NATYRAL.
- TE MERREN MASAT PER LARGIMIN E UJRAVE SIFERRA QESORE TE SHESHEVE, NE BAZE TE NJE PROJEKTI TE APROVUAR.

PARA FILLIMIT TE GEMIMEVE TE MERREN MASAT INXHINIERIKE TE MBROTJES SE SKARPATEVE.
TE ZBATOHEN KUSHTET TEKNIKE TE ZBATIMIT NE MENYRE RIGOROZE.
PROJEKTI PER BREZAT E KOLLONCINAT E MUREVE DO TE JEPET NGA KONSTRUKTORI NE ATE FAZE PUNIMESH.
TE MERREN MASA PER SIGURIMIN TEKNIK NE PUNE.

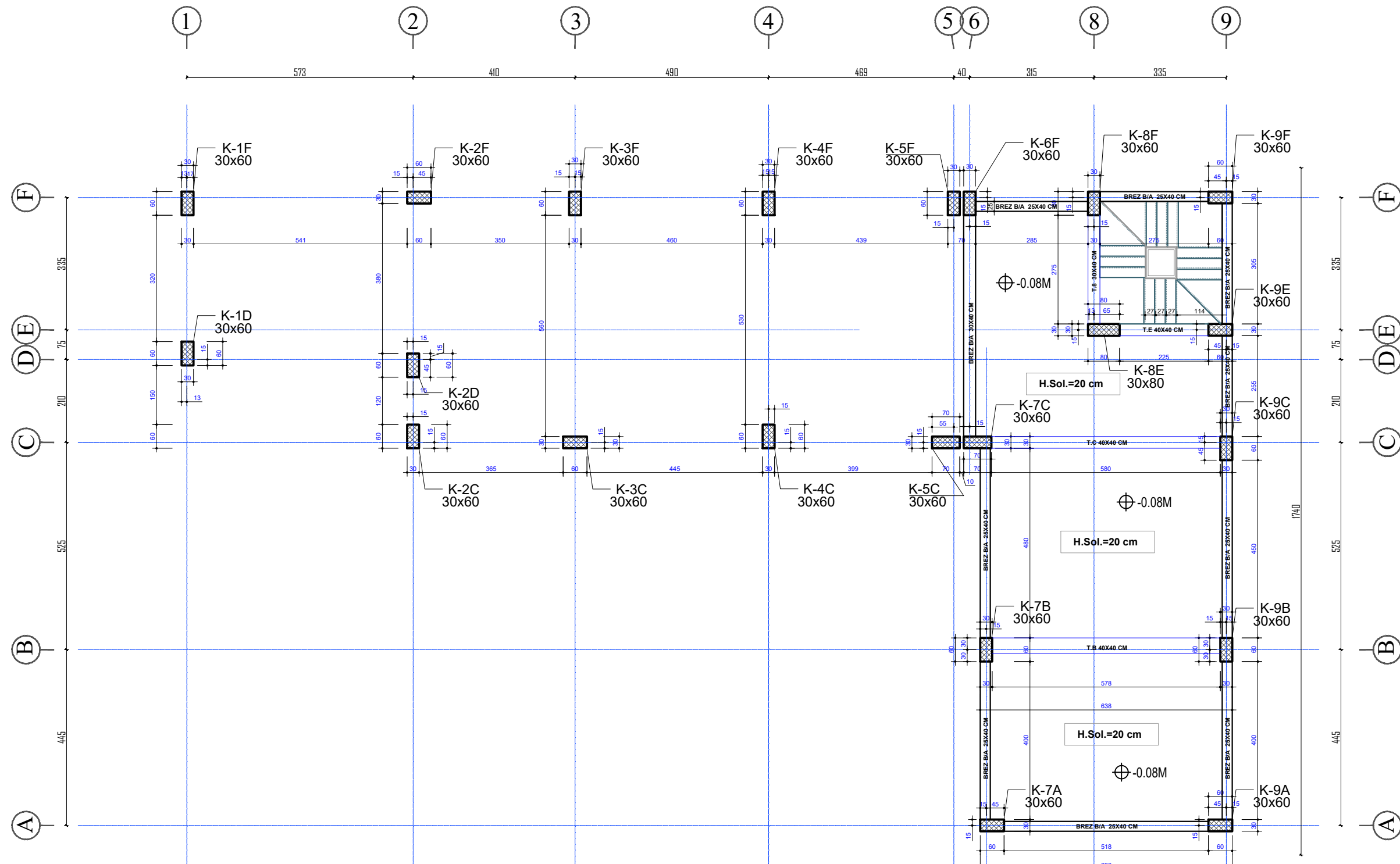
BASHKIA KAMEZ

DREJTORIA E SHERBIMEVE PUBLIKE
DREJTORIA E PROJEKTEVE DHE INVESTIMEVE
DEPARTAMENTI I PROJEKTEVE

Dr. e Projekteve e investimeve		FLORA MUÇA
STAFI TEKNIK PROJEKTES	Arkitekt	ERLEND BABALLËKU
	Ing. Konstruktur	EGLANTINA DËSHA
	Topograf	RAMADAN HËSYA
	Ing. Preventivues	HAJREDIN MËRËGU

Titulli i Projektit: NDERTIMI I GODINES 3 KATE ME 1 KAT TE NENDHESHEM, "ÇERDHA E RE PER VOGLUSHE TE LUMTUR" NE BABRRU QENDER PRANE BASHKISE KAMEZ	Faza e Projektit: PROJEKT ZBATIMI Data e Implementimit: Shkalla e Vizatimit: Fleta Nr.
Emertimi i Fletes: PLANI I KOLLONAVE KUOTA -2.60M,-0.08 M.	K-05

PLANI I TRAREVE KUOTA -0.08 M. Sh:1-100



SHENIME TEKNIKE.

- STRUKTURAT BETON-ARME DO TE BETONOHEN:
 - a- Themelet beton M-300.(C25/30).
 - b- Strukturat vertikale betoni M-350.(C30/37).
 - c- Hekuri B500 me 6mm-5000 kg/cm².

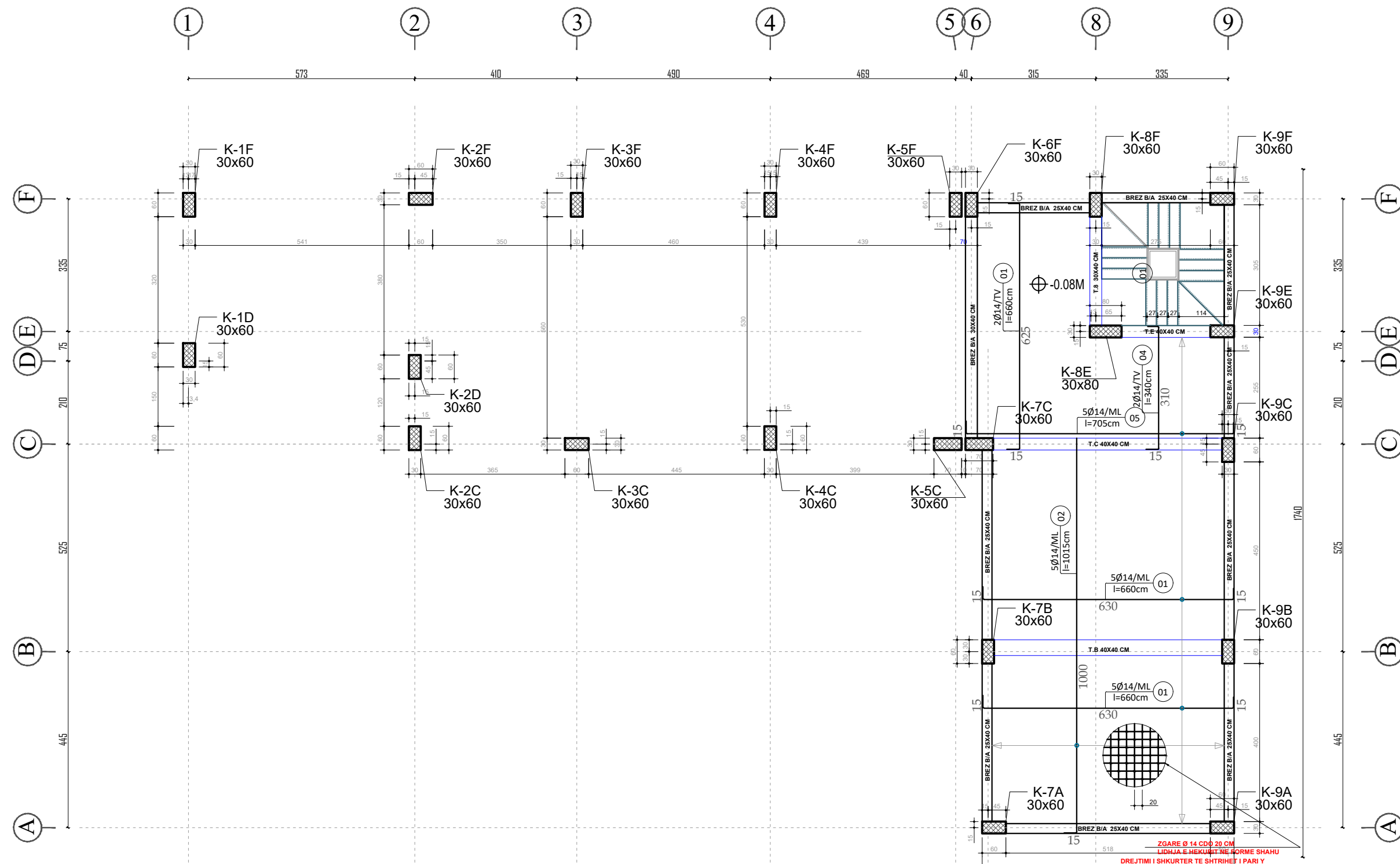
- THEMELET DO TE INKASTROHEN NE SHITESHEN GJEOLOGJIK ZHAVORRE NE NGJYRE KAFE ME KARAKTERISTIKAT E MIRE PERCAKTUARA NGA GJEOLOGU ".....".
- SHITESHA E ZHAVORRIT TE THATE QJE DO TE HIDHET DO TE JETE KONSTANTE 40CM GJATE GJITHES GROPES DHE E NGJESHUR.
- TE THIRRET GJEOLOGU TE SHONE TABANIN E THEMELEVE DHE TE MBAHET PROCES-VERBALI TABANI ME SHKRIM.
- NGS KARAKTERISTIKAT FIZIKO-MEKANIKE NUK PERPUTHEN TE JAJMEROHET KONSTRUKTORI PER TE BERE NDORYSHIMET NE PROJEKT, MBAS ESHTHE E NEVOJSHME".
- UJRAAT SIPERFAQESORE, SI EDHE ATO TE SHITESHES SE ZHAVORRIT ME B=4-5M TE SISTEMOHEN.
- MASAT INXHINIERIKE PER RUATJEN E QENDRUSHMERISE SE SHKARPATAVE TE MERRREN PARA FILLIMIT TE GERMIMIT.
- TE ZBATOHEN MASA RIGOROZE TE SIGURIMIT TEKNIK NE PUNE.
- TE ZBATOHEN ME RIGORIZITET KUSHTET TEKNIKE TE ZBATIMIT SIPAS LIGJIT NE FUQI.
- TE MBAHEN E TE EVIDENTOHEN TE GJITHA PROCES-VERBALET E PUNIMEVE TE MASKUARA.
- TE BEHEN PROVAT LABORATORIKE TE HEKURIT EDHE BETONIT SI EDHE TE ARSHVOHEN.
- KUBIKET E BETONIT TE MBAHEN MAX. 3 DITE TE MBUSHUR TE RUHEN NE KUSHTE OPTIMALE TEMPERATURE SI EDHE LAGESHTIE.
- PARA BETONIMIT DUHEN LAGUR ME UJE ARMATURAT E DRURIT, MBAS BETONIMIT SOLETA DUHET LAGUR NE VAZHDIM ME UJE TE BOLLSHEM.
- KONTURET E SOLETES TE PERPUTHEN ME PROJEKTIN ARKITEKTONIK.
- CARJET (SHAFTET) NEPER SOLETA TE BEHEN DUKE RESPEKTUAR DETAJET E PERFORCIMIT TE DHENA NGA KONSTRUKTORI SI EDHE NE RAKORDIM ME PROJEKTET MEKANIKE TE MIRATUARA.
- NE MURET E TULLES DO TE ZBATOHET NE MENYRE RIGOROZE BREZAT, KOLLONCIAT BETON ARME TE LIDHURA ME KOLLONAT ME REZINE SPECIALE, TE RESPEKTOHET RRADOHA E PUNES, PASTRIMI I VRIMAVE ME AJER ETJ.
- POZICIONET E BREZAVE, KOLLONCINAVE PERMASAT E ARMIMI I TYRE DO TE JEPEN NE NJE PRJEKT TE VECANTE NGA KONSTRUKTORI I OBJEKTIT.
- PER PARAPETET BETON-ARME TE BALLKONEVE TE LIHEN FITILAT SIPAS DETAJEVE KONSTRUKTIVE.
- OBJEKTI ESHTHE LLOGARITUR NE SIPAS K.T.P.N.2 1989 PER INTESITET SIZMIK TE SHESHIT I=9 BALLE SIPA M.S.K 64 LLOGARITJET JANE BERE EDHE SIPAS EUROKODIT PER NXITIM HORIZONTAL TE TRUALLIT ag=0.315g SIPAS STUDIMIT INXHINIERO SIZMOLOGJIK PER KETE SHESH ME AUTOR ALTEA ME LICENSE N.....
- NE SOLELAT E PODRUMIT TE LIHEN VRIMA TE PERCAKTUARA PER AJRIMIM E DALJEN E GAZRAVE TE MAKINAVE, TE SHIHET MUNDESIA E NJE AJRIMI NATYRAL.
- TE MERRREN MASAT PER LARGIMIN E UJRAVE SIPERFAQESORE TE SHESHEVE, NE BAZE TE NJE PROJEKTI TE APROVUAR.

PARA FILLIMIT TE GEMIMEVE TE MERRREN MASAT INXHINIERIKE TE MBROTJES SE SHKARPATEVE.
 TE ZBATOHEN KUSHTET TEKNIKE TE ZBATIMIT NE MENYRE RIGOROZE.
 PROJEKTI PER BREZAT E KOLLONCIAT E MUREVE DO TE JEPET NGA KONTRUKTORI NE ATE FAZE PUNIMESH.
 TE MERRREN MASA PER SIGURIMIN TEKNIK NE PUNE.

BASHKIA KAMEZ
 DREJTORIA E SHERBIMEVE PUBLIKE
 DREJTORIA E PROJEKTEVE DHE INVESTIMEVE
 DEPARTAMENTI I PROJEKTEVE

Dr. e Projekteve e Investimeve		FLORA MUÇA
STAFI TEKNIK PROJEKTES	Arktekt	ERLEND BABALLEKU
	Ing. Konstruktore	EGLANTINA DISHA
	Topograf	RAMADAN HYSA
	Ing. Preventives	HAJREDIN MURGU
Titulli i Projektit:		Faza e Projektit:
NDERTIMI I GODINES 3 KATE ME 1 KAT TE NENDHESHEM, "CERDHJA E RE PER VOGELUSHE TE LUMTUR" NE BABRRU QENDER PRANE BASHKISE KAMEZ		PROJEKT ZBATIMI
Emertimi i Flites:		Data e Implementimit:
PLANI I TRAREVE KUOTA -0.08 M.		Shkalla e Vizimit:
		Flita Nr.:
		K-06

ARMIMI I SOLETES (DY ZGARAT) KUOTA -0.08 M. Sh:1-100



SHENIME TEKNIKE

STRUKTURAT BETON-ARME DO TE BETONOHEN:

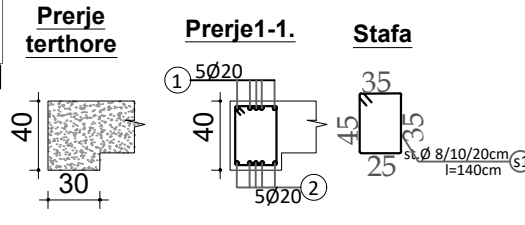
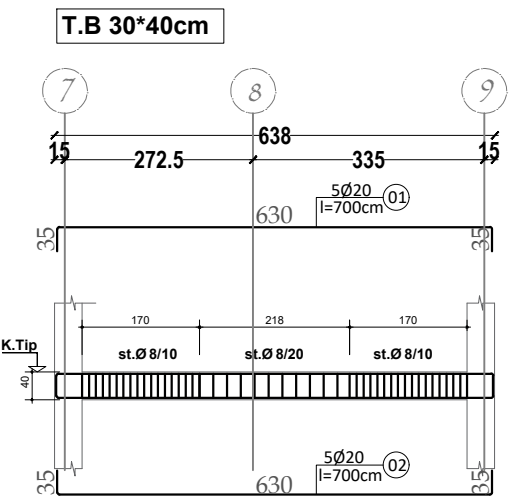
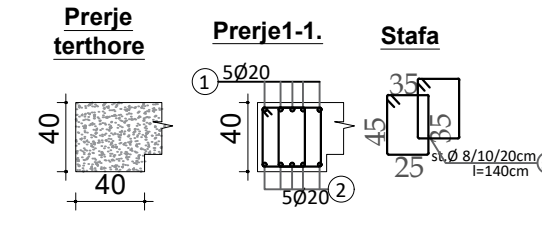
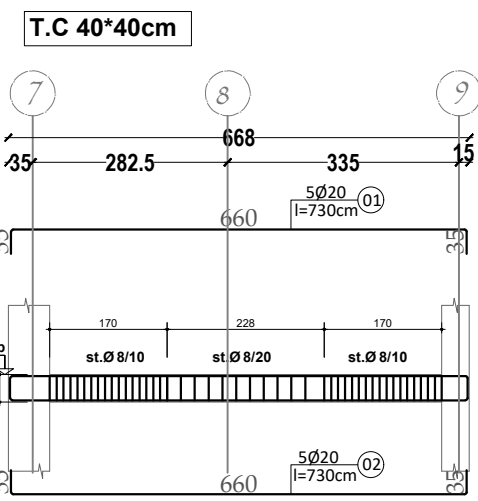
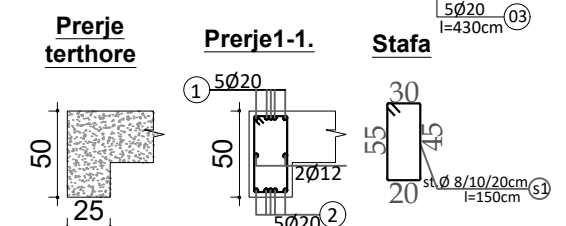
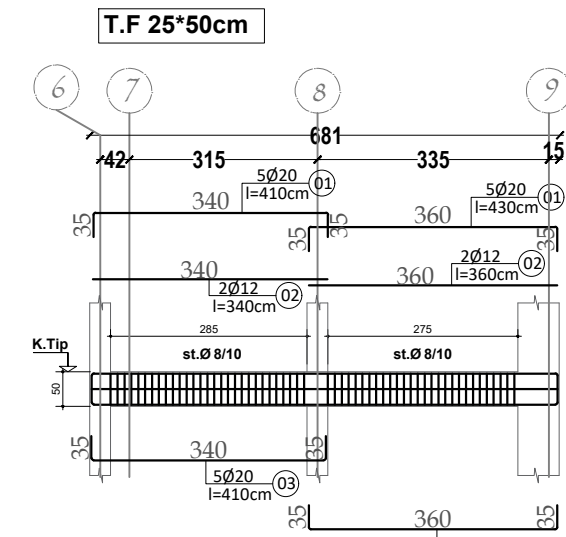
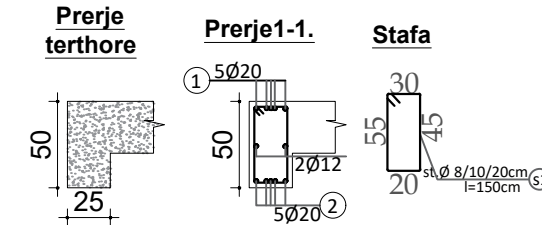
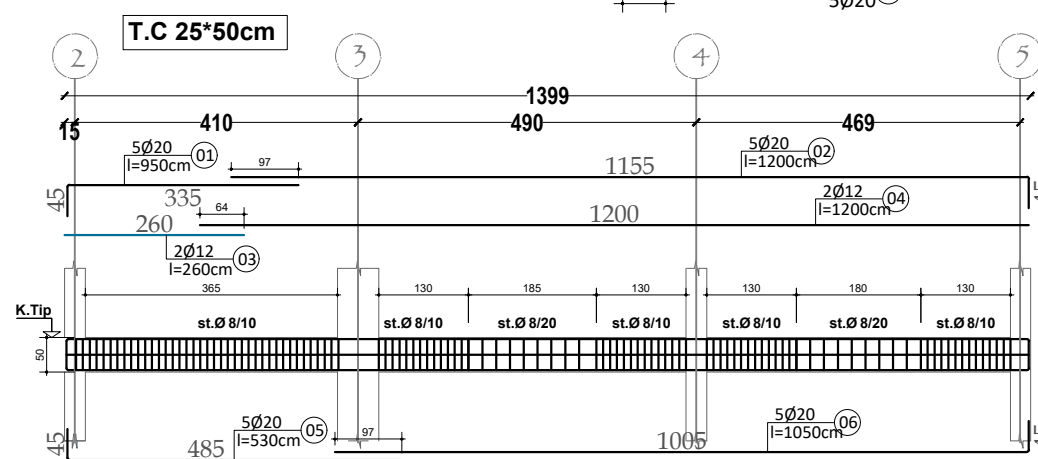
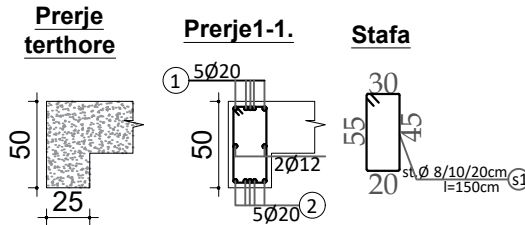
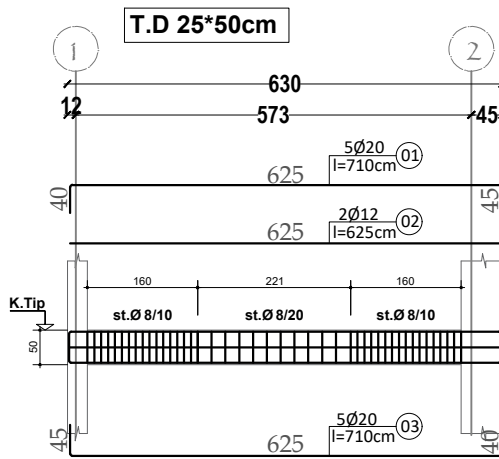
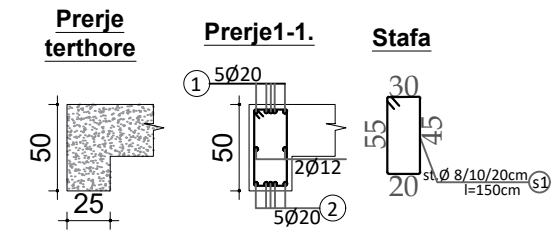
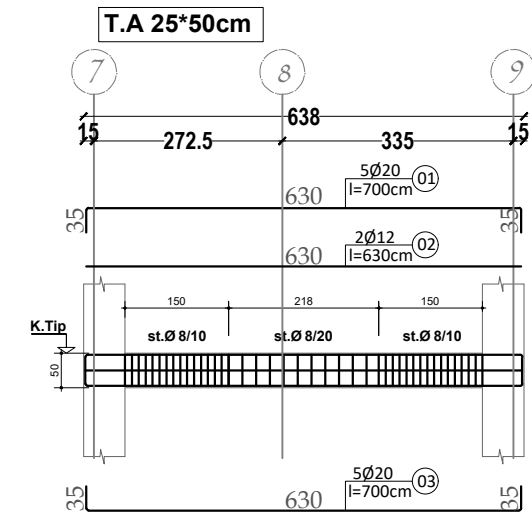
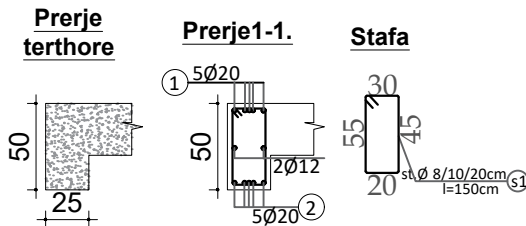
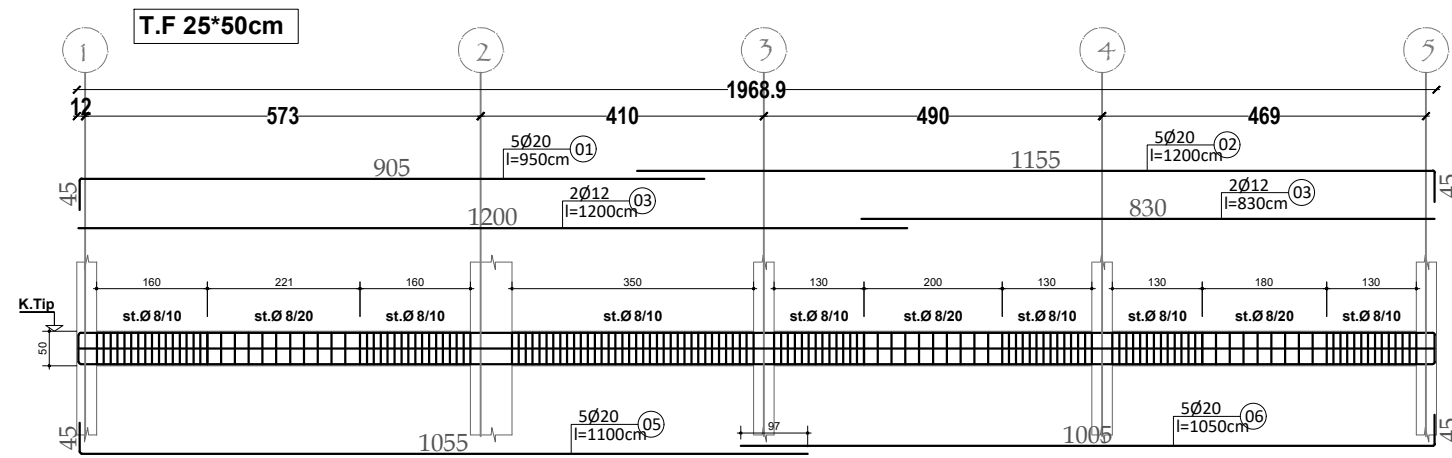
- a- Themelet beton M-300.(C25/30).
- b- Strukturat vertikale betoni M-350.(C30/37).
- c- Hekuri B500 me $\delta_{mp}=5000 \text{ kg/cm}^2$.

- THEMELET DO TE INKASTROHEN NE SHITESIN GJEOLOGJIK ZHAVORRE NE NGJYRE KAFE ME KARAKTERISTIKAT E MIRE PERCAKTUARA NGA GJEOLOGU ".....".
- SHITESA E ZHAVORRIT TE THATE QE DO TE HIDHET DO TE JETE KONSTANTE 40CM GJATE GJITHË GROPES DHE E NGJESHUR.
- TE THIRRET GJEOLOGU TE SHOHE TABANIN E THEMELET DHE TE MBAHET PROCES-VERBALI TABANI ME SHKRIM.
- NQK KARAKTERISTIKAT FIZIKO-MEKANIKE NUK PERPULHEN TE JAJMEROHET KONSTRUKTORI PER TE BERE NDRYSHIMET NE PROJEKT "MOS ESHTE E NEVOJSHME".
- UJRA TEREKTORE, SI EDHE ATO TE SHITESES SE ZHAVORRIT ME B=4-5M TE SISTEMOHEN.
- MASAT INXHINIERIKE PER RUATJEN E QENDRUSHMERISE SE SKARPATAVE TE MERRREN PARA FILLIMIT TE GERMIIMIT.
- TE ZBATOHEN MASA RIGOROZE TE SIGURIMIT TEKNIK NE PUNE.
- TE ZBATOHEN NE RIGORIZITET KUSHTET TEKNIKE TE ZBATIMIT SIPAS LIGJIT NE FUQI.
- TE MBAHEN E TE EVIDENTOHEN TE GJITHA PROCES-VERBALET E PUNIMEVE TE MASKUARA.
- TE BEHEN PROVAT LABORATORIKE TE HEKURIT EDHE BETONIT SI EDHE TE ARSHIVOHEN.
- KUBIKET E BETONIT TE MBAHEN MAX. 3 DITE TE MBUSHUR TE RUHEN NE KUSHTE OPTIMALE TEMPERATURE SI EDHE LAGESHTIE.
- PARA BETONIMIT DUHEN LAGUR ME UJE ARMATURAT E DORIT, MBAS BETONIMIT SOLETA DUHET LAGUR NE VAZHDIM ME UJE TE BOLLSEM.
- KONTURET E SOLETES TE PERPULHEN ME PROJEKTIN ARKITEKTONIK.
- CARIET (SHAFTET) NEPER SOLETA TE BEHEN DUKE RESPEKTUAR DETAJET E PERFORCIMIT TE DHENA NGA KONSTRUKTORI SI EDHE NE RAKORDIM ME PROJEKTET MEKANIKE TE MIRATUARA.
- NE MURET E TULLES DO TE ZBATOHET NE MENYRE RIGOROZE BREZAT, KOLLONCINAT BETON ARME TE LIDHURA ME KOLLONAT ME REZINE SPECIALE, TE RESPEKTOHET RRADHA E PUNES, PASTRIMI I VRIMAVE ME AJER ETJ.
- PZICIONET E BREZAVE, KOLLONCINAVE PERMASAT E ARMIMI I TYRE DO TE JEPEN NE NJE PROJEKT TE VECANTE NGA KONSTRUKTORI I OBJEKTIT.
- PER PARAPETET BETON-ARME TE BALLKONEVE TE LIHEN FITILAT SIPAS DETAJEVE KONSTRUKTIVE.
- OBJEKTI ESHTE LLOGARITUR NE SIPAS K.P.N.2 1989 PER INTESITET SIZMIK TE SHESHIT I=9 BALLE SIPA M.S.K 64 LLOGARITJET JANE BERE EDHE SIPAS EUROKODIT PER NIXITIM HORIZONTAL TE TRUALIT ag=0.315g SIPAS STUDIMIT INXHINIERO SIZMOLOGJIK PER KETE SHESH ME AUTOR ALTEA ME LICENSE N.....
- NE SOLETAT E PODRUMIT TE LIHEN VRIMA TE PERCAKTUARA PER AJRIMIM E DALIEN E GAZRAVE TE MAKINAVE, TE SHIHET MUNDESIDA E NJE AJRIMI NATYRAL.
- TE MERRREN MASAT PER LARGIMIN E UJRAVE SIPERFAQESORE TE SHESHEVE, NE BAZE TE NJE PROJEKTI TE APROVUAR.

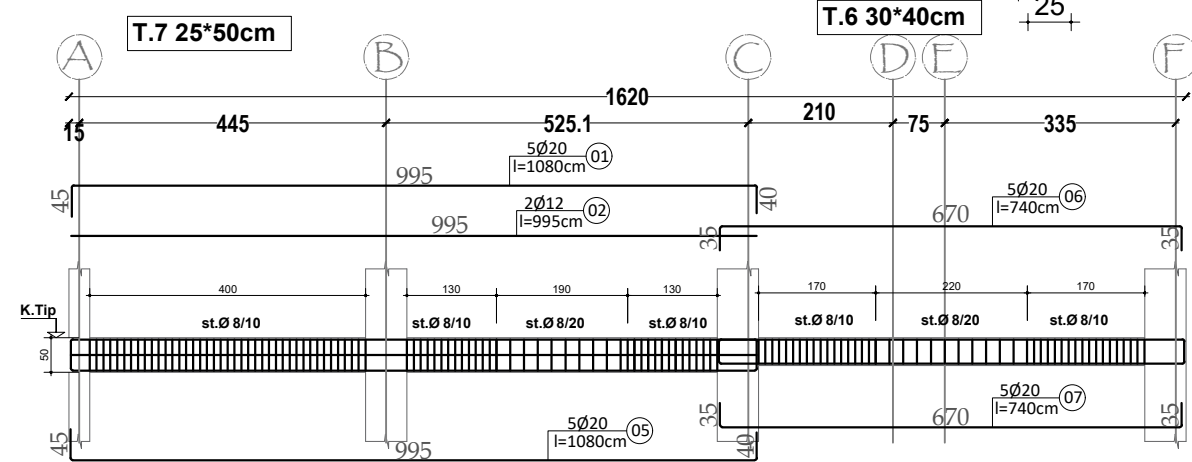
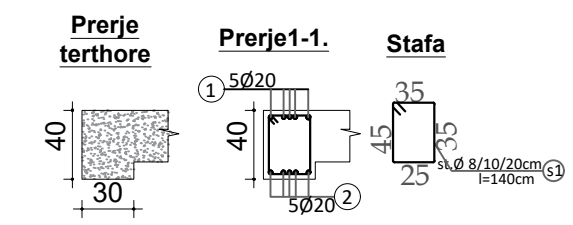
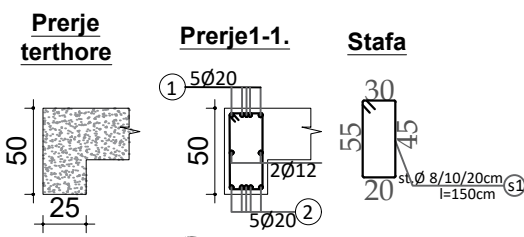
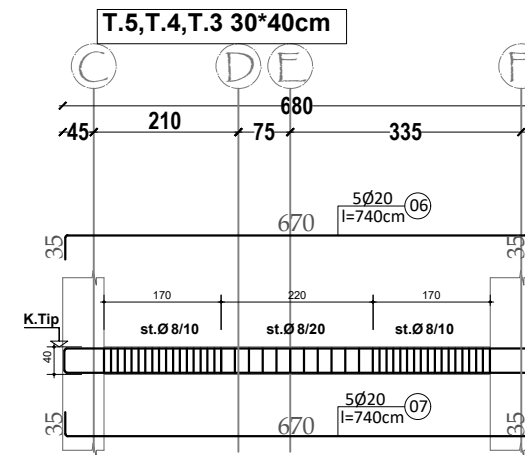
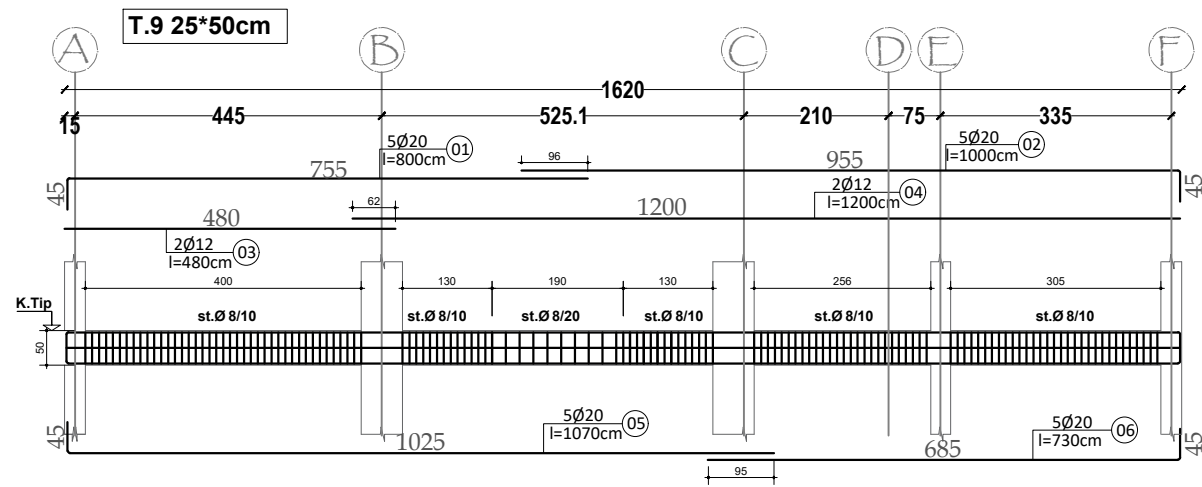
PARA FILLIMIT TE GEMIMEVE TE MERRREN MASAT INXHINIERIKE TE MBROTJES SE SKARPATEVE.
TE ZBATOHEN KUSHTET TEKNIKE TE ZBATIMIT NE MENYRE RIGOROZE.
PROJEKTI PER BREZAT E KOLLONCINAT E MUREVE DO TE JEPET NGA KONSTRUKTORI NE ATE FAZE PUNIMESH.
TE MERRREN MASA PER SIGURIMIN TEKNIK NE PUNE.

BASHKIA KAMEZ
DREJTORIA E SHERBIMEVE PUBLIKE
DREJTORIA E PROJEKTEVE DHE INVESTIMEVE
DEPARTAMENTI I PROJEKTEVE

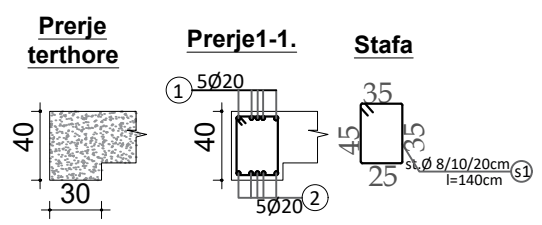
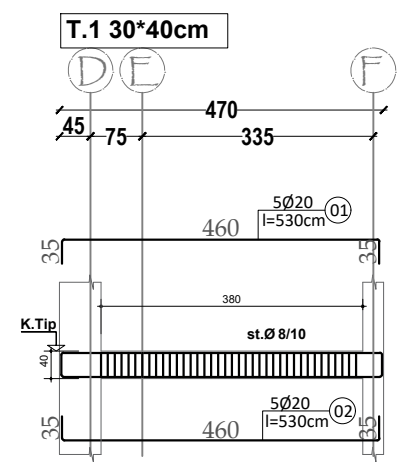
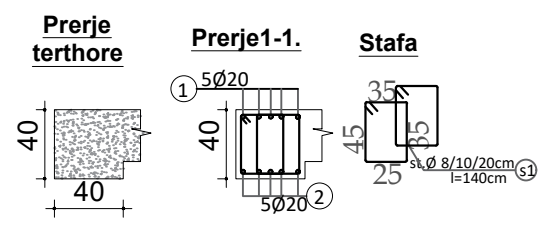
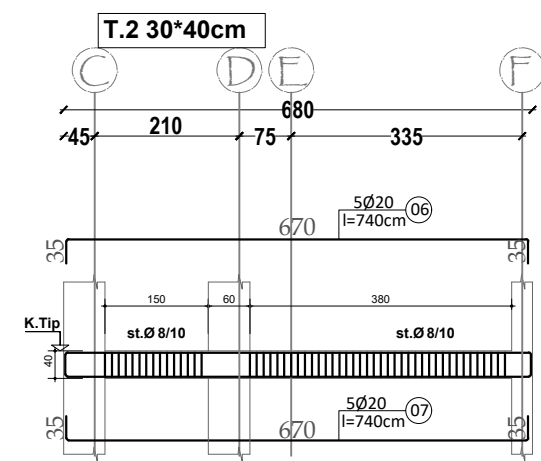
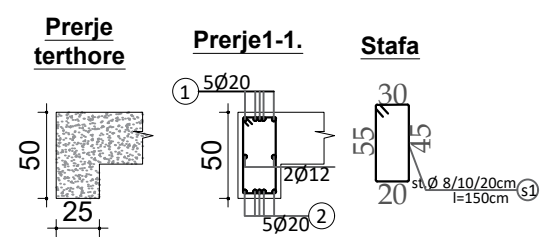
Dr. e Projekteve e Investimeve		FLORA MUÇA
STAFI TEKNIK PROJEKTES	Arhitekt	ERLEND BABALLËKU
	Ing. Konstruktor	EGLANTINA DISHA
	Topograf	RAMADAN HËSYA
	Ing. Preventivues	HAJREDIN MURGU
Titulli i Projektit:		PROJEKT ZBATIMI
NDRITIMI I GODINES 3 KATE ME 1 KAT TE NENDHESHËM, "CERDHIJA E RE PER VOGELUSHE TE LUMTUR" NE BABRRU QENDER PRANE BASHKISE KAMEZ		Data e Implementimit:
Emertimi i Fases:		Shkalla e Vizimit:
ARMIMI I SOLETAVE KUOTA -0.08 M.		Fleta Nr. K-07



BASHKIA KAMEZ									
DREJTORIA E SHERBIMEVE PUBLIKE DREJTORIA E PROJEKTEVE DHE INVESTIMEVE DEPARTAMENTI I PROJEKTEVE									
Dr. e Projekteve e Investimeve	FLORA MUÇA								
STAFI TEKNIK PROJEKTES	<table border="1"> <tr> <td>Arkitekt</td> <td>ERLEND BABALLEKU</td> </tr> <tr> <td>Ing. Konstruktur</td> <td>EGLANTINA DISHA</td> </tr> <tr> <td>Topograf</td> <td>RAMADAN HYSA</td> </tr> <tr> <td>Ing. Preventives</td> <td>HAJREDIN MURGU</td> </tr> </table>	Arkitekt	ERLEND BABALLEKU	Ing. Konstruktur	EGLANTINA DISHA	Topograf	RAMADAN HYSA	Ing. Preventives	HAJREDIN MURGU
Arkitekt	ERLEND BABALLEKU								
Ing. Konstruktur	EGLANTINA DISHA								
Topograf	RAMADAN HYSA								
Ing. Preventives	HAJREDIN MURGU								
Titull i Projektit:	NDERTIMI I GODINES 3 KATE ME 1 KAT TE NENDHESHEM, "ÇERDHA E RE PER VOGELUSHE TE LUMTUR" NE BABRRU QENDER PRANE BASHKISE KAMEZ								
Emertimi / Fletes:	ARMIMI I TRAREVE . K.TIP								
Phase e Projektit:	PROJEKT ZBATIMI								
Data e Implementimit:									
Shkalla e Vizimit:									
Fleta Nr.:	K-08								

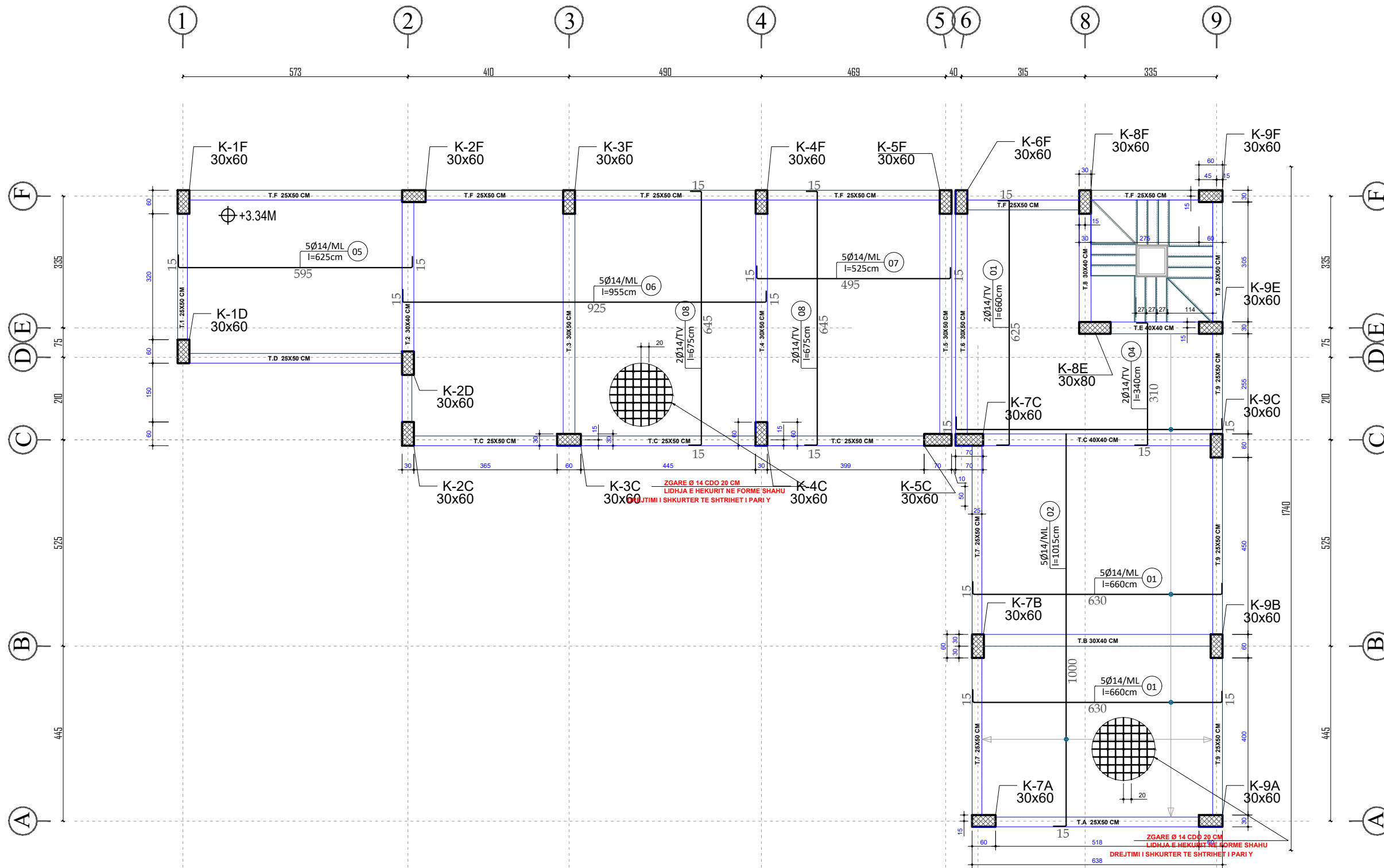


T.6 30*40cm



 BASHKIA KAMEZ DREJTORIA E SHERBIMEVE PUBLIKE DREJTORIA E PROJEKTEVE DHE INVESTIMEVE DEPARTAMENTI I PROJEKTEVE		Dr. e Projekteve e Investimeve	FLORA MUÇA
		STAFI TEKNIK PROJEKTES	Arkitekt: ERLIND BABALLEKU Ing. Konstruktor: EGLANTINA DISHA Topograf: RAMADAN HYSA Ing. Preventives: HAJREDIN MURGU
Titulli i Projektit: NDERTIMI I GODINES 3 KATE ME 1 KAT TE NENDHESHME, "ÇERDHA E RE PER VOGELUSHE TE LUMTUR" NE BABRRU QENDER PRANE BASHKISE KAMEZ		Faza e Projektit: PROJEKT ZBATIMI Data e Implementimit: Shkalla e Vizimit: Flota Nr.:	
Emertimi / Flotes: ARMIMI I TRAREVE . K.TIP		K-09	

ARMIMI I POSHTEM I SOLETAVE KATI TIP KUOTA +..... M. Sh:1-100



SHENIME TEKNIKE.

- STRUKTURAT BETON-ARME DO TE BETONOHEN:
 - a- Themelet beton M-300.(C25/30).
 - b- Strukturat vertikale betoni M-350.(C30/37).
 - c- Hekuri B500 me δ_{rrnj} -5000 kg/cm².

- THEMELET DO TE INKASTROHEN NE SHITESIN GJEOLOGJIK ZHAVORRE NE NGJYRE KAFE ME KARAKTERISTIKAT E MIRE PERCAKTUARA NGA GJEOLOGU ".....".
- SHITESA E ZHAVORRIT TE THATE QE DO TE HIDHET DO JE I TE KONSTANTE 40CM GIJTHE GROPES DHE E NGJESHUR.
- TE THIRRET GJEOLOGU TE SHOHE TABANIN E THEMELEVE DHE TE MBAHET PROCES-VERBALI TABANI ME SHKRIM.
- NGS KARAKTERISTIKAT FIZIKO-MEKANIKE NUK PERPUTHEN ME LAJMEROHET KONSTRUKTORI PER TE BERE NDRYSHIMET NE PROJEKT, MBE SHITES E NEVOJSHME".
- UJRRAT SIPERFAQESORE, SI EDHE ATO TE SHITESES SE ZHAVORRIT ME B=4-5M TE SISTEMOHEN.
- MASAT INZHINIERIKE PER RUJTIEN E QENDRUSHMERISE SI SHKARPATEVE TE MERREN PARA FILLIMIT TE GERMIMIT.
- TE ZBATOHEN MASA RIGOROZE TE SIGURIMIT TEKNIK NE PUNE.
- TE ZBATOHEN ME RIGORIZITET KUSHTET TEKNIKE TE ZBATIMIT SIPAS LIGJIT NE FUQI.
- TE MBAHEN E TE EVIDENTOHEN TE GJITHA PROCES-VERBALET E PUNIMEVE TE MASKUARA.
- TE BEHEN PROVAT LABORATORIKE TE HEKURIT EDHE BETONIT SI EDHE TE ARSHIVOHEN.
- KURBIET E BETONIT TE MBAHEN MAX. 3 DITE TE MBUSHUR TE RUHEN NE KUSHTE OPTIMALE TEMPERATURE SI EDHE LAGESHTIE.
- PARA BETONIMIT DUHEN LAGUR ME UJE ARMATURAT E DRURIT, MBAS BETONIMIT SOLETA DUHET LAGUR NE VAZHDIM ME UJE TE BOLLSHEM.
- KONTURET E SOLETES TE PERPUTHEN ME PROJEKTIN ARKITEKTONIK.
- CARJET (SHAFETET) NEPER SOLETA TE BEHEN DUKE RESPEKTUAR DETAJET E PERFORCIMIT TE DHENA NGA KONSTRUKTORI SI EDHE NE RAKORDIM ME PROJEKTET MEKANIKE TE MIRATUARA.
- NE MURET E TULLES DO TE ZBATOHEJ NE MENYRE RIGOROZE BREZAT, KOLLONCINAT BETON ARME TE LIDHURA ME KOLLONAT ME REZINE SPECIALE, TE RESPEKTOHET RRADHA E PUNES, PASTRIMI I VRIMAVE ME AJER ETJ.
- POZICIONET E BREZAVE, KOLLONCINAVE PERMASAT E ARMIMI I TYRE DO TE JEPEN NE NIE PRJEKT TE VECANTE NGA KONSTRUKTORI I OBJEKTIT.
- PER PARAPETET BETON-ARME TE BALLKONEVE TE LIHEN FITILAT SIPAS DETAJEVE KONSTRUKTIVE.
- OBJEKTI ESHTE LLOGARITUR NE SIPAS KTP.N.2 1989 PER INTESITET SIZMIK TE SHESHIT I=9 BALLE SIPA M.S.K 64 LLOGARITJET JANE BERE EDHE SIPAS EUROKODIT PER NIXITIM HORIZONTAL TE TRUALLIT $a_g=0.315g$ SIPAS STUDIMIT INZHINIERO SIZMOLOGJIK PER KETE SHESH ME AUTOR ALTEA ME LICENSE N.....
- NE SOLETAT E PODOKUMIT TE LIHEN VRIMA TE PERCAKTUARA PER AJRIMIM E DALIEN E GAZRAVE TE MAKINAVE, TE SHIHET MUNDESIA E NIE AJRIMI NATYRAL.
- TE MERREN MASAT PER LARGIMIN E UJRAVE SIPERFAQESORE TE SHESHES, NE BAZE TE NIE PROJEKTI TE APPROVLUAR.

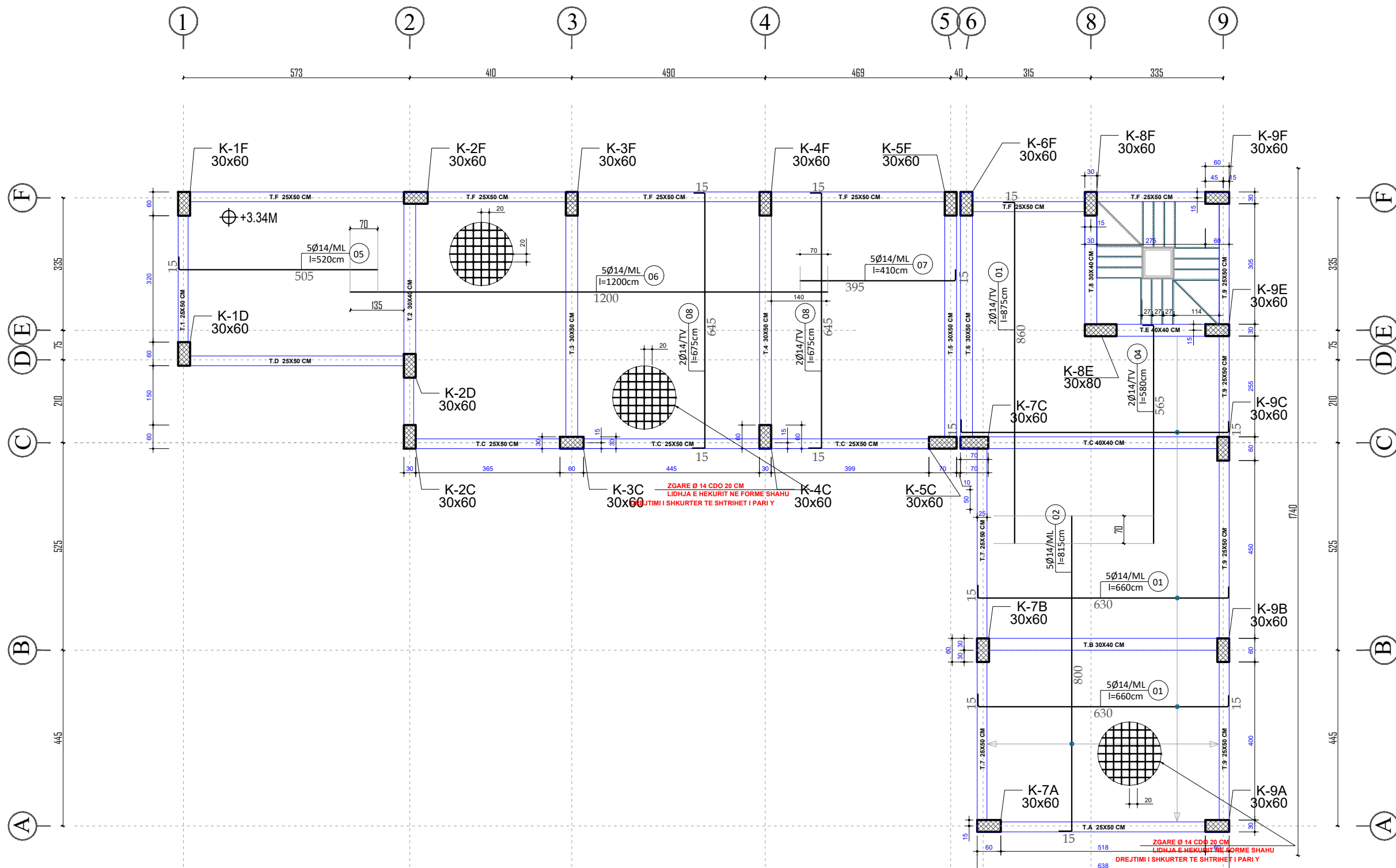
PARA FILLIMIT TE GEMIMEVE TE MERREN MASAT INZHINIERIKE TE MBROTJES SE SHKARPATEVE.
TE ZBATOHEN KUSHTET TEKNIKE TE ZBATIMIT NE MENYRE RIGOROZE.
PROJEKTI PER BREZAT E KOLLONCINAT E MUREVE DO TE JEPET NGA KONSTRUKTORI NE ATE FAZE PUNIMESH.
TE MERREN MASA PER SIGURIMIN TEKNIK NE PUNE.

BASHKIA KAMEZ

DREJTORIA E SHERBIMEVE PUBLIKE
DREJTORIA E PROJEKTEVE DHE INVESTIMEVE
DEPARTAMENTI I PROJEKTEVE

Dr. e Projekteve e Investimeve		FLORA MUÇA
STAFI TEKNIK PROJEKTES	Arkitekt	ERLEND BABALLEKU
	Ing. Konstrktor	EGLANITINA DISHA
	Topograf	RAMADAN HYSA
	Ing. Preventivues	HAJREDIN MURGU
Titulli i Projektit:		Faza e Projektit:
NDERTIMI I GODINES 3 KATE ME 1 KAT TE NENDHESHEM, "CERDHJA E RE PER VOGELUSHE TE LUMTUR" NE BABRRU QENDER PRANE BASHKISE KAMEZ		PROJEKT ZBATIMI
Emertimi i Fletes:		Data e Implementimit:
ARMIMI I POSHTEM I SOLETAVE KUOTA +3.34 M.		Shkalla e Vizimit:
		Fleta Nr:
		K-10

ARMIMI I SIPERM I SOLETAVE KATI TIP KUOTA +..... M. Sh:1-100



SHENIME TEKNIKE

STRUKTURAT BETON-ARME DO TE BETONOHEN:

- a- Themelet beton M-300.(C25/30).
- b- Strukturat vertikale betoni M-350.(C30/37).
- c- Hekuri B500 me σ_{mp} 5000 kg/cm².

- THEMELET DO TE INKASTROHEN NE SHITESHEN GJEOLOGJIKE ZHAVORRE NE NGJYRE KAFE ME KARAKTERISTIKAT E MIRE PERCAKTUARA NGA GJEOLOGU ".....".
- SHITESHA E ZHAVORRIT TE THATE QE DO TE HIDHET DO TE JETE KONSTANTE 40CM GJATE GJITHJE GROPES DHE E NGJESHUR.
- TE THIRRET GJEOLOGU TE SHOHE TABANIN E THEMELEVE DHE TE MBAHET PROCES-VERBAL TABANI ME SHKRIM.
- NOS KARAKTERISTIKAT FIZIKO-MEKANIKE NUK PERPUTHEN ME JAJMEROHET KONSTRUKTORI PER TE BERE NDRYSHIMET NE PROJEKT. NUK ESHTHE E NEVOJSHME.
- URRAT SIPERFAQESORE, SI EDHE ATO TE SHITESHES SE ZHAVORRIT ME B=4-SM. TE SISTEMOHEN.
- MASAT INXHINIERIKE PER RUATJEN E QENDRUSHMERISE SE SKARPATAVE TE MERREN PARA FILLIMIT TE GERMIMIT.
- TE ZBATOHEN MASAT RIGOROZE TE SIGURIMIT TEKNIK NE PUNE.
- TE ZBATOHEN ME RIGORIZIET KUSHTET TEKNIKE TE ZBATIMIT SIPAS LIGJIT NE FUQI.
- TE MBAHEN E TE EVIDENTOHEN TE GJITHA PROCES-VERBALET E PUNIMEVE TE MASKURAVE.
- TE BEHEN PROVAT LABORATORIKE TE HEKURIT EDHE BETONIT SI EDHE TE ARSHIVOHEN.
- KUBIKET E BETONIT TE MBAHEN MAX. 3 DITE TE MBUSHUR TE RUHEN NE KUSHTE OPTIMALE TEMPERATURE SI EDHE LAGESHTIE.
- PARA BETONIMIT DUHEN LAGUR ME UJE ARMATURAT E DRURIT, MBAS BETONIMIT SOLETA DUHET LAGUR NE VAZHDIM ME UJE TE BOLLSHEM.
- KONTURET E SOLETES TE PERPULTHEN ME PROJEKTIN ARKITEKTONIK.
- CARJET (SHAFTET) NEPER SOLETA TE BEHEN DUKE RESPEKTUAR DETAJET E PERFORCIMIT TE DHENA NGA KONSTRUKTORI SI EDHE NE RAKORDIM ME PROJEKTET MEKANIKE TE MIRATUARA.
- NE MURET E TULLLES DO TE ZBATOHET NE MENYRE RIGOROZE BREZAT, KOLLONCINAT BETON ARME TE LIDHURA ME KOLLONAT ME REZINE SPECIALE, TE RESPEKTOHET BRADHA E PUNES, PASTRIMI I VRIMAVE ME AJER ETJ.
- POZICIONET E BREZAVE, KOLLONCINAVE PERMASAT E ARMIMI I TYRE DO TE JEPEN NE NJE PRJEKT TE VECANTE NGA KONSTRUKTORI I OBJEKTIT.
- PER PARAPJETET BETON-ARME TE BALLKONEVE TE LIHEN FITILAT SIPAS DETAJEVE KONSTRUKTIVE.
- OBJEKTET ESHTHE LLOGARITUR NE SIPAS KTR.N.2 1389 PER INTESITET SIZMIK TE SHESHIT I-9 BALLE SIPA M.S.K 64 LLOGARITJET JANE BERE EDHE SIPAS EUROKODIT PER NIXITIM HORIZONTAL TE TRUALLIT $a_g=0.315g$ SIPAS STUDIMIT INXHINIERO SIZMOLOGJIK PER KETE SHESH ME AUTOR ALTEA ME LICENSE N.....
- NE SOLETA E PODRUMIT TE LIHEN VRIMA TE PERCAKTUARA PER AJRIMIN E DALIEN E GAZRAVE TE MAKINAVE, TE SHIHET MUNDESIDA E NJE AJRIMI NATYRAL.
- TE MERREN MASAT PER LARGIMIN E URRAVE SIPERFAQESORE TE SHITESHEVE, NE BAZE TE NJE PROJEKTI TE APROVUAR.

PARA FILLIMIT TE GEMIMEVE TE MERREN MASAT INXHINIERIKE TE MBROTJES SE SKARPATAVE.
TE ZBATOHEN KUSHTET TEKNIKE TE ZBATIMIT NE MENYRE RIGOROZE.
PROJEKTI PER BREZAT E KOLLONCINAT E MUREVE DO TE JEPET NGA KONSTRUKTORI NE ATE FAZE PUNIMESH.
TE MERREN MASAT PER SIGURIMIN TEKNIK NE PUNE.

BASHKIA KAMEZ

DREJTORIA E SHERBIMEVE PUBLIKE
DREJTORIA E PROJEKTEVE DHE INVESTIMEVE
DEPARTAMENTI I PROJEKTEVE

Dr. e Projekteve e Investimeve		FLORA MUÇA
STAFI TEKNIK I PROJEKTES	Arktekt	ERLIND BABALLËKU
	Ing. Konstruktore	EGLANTINA DËSHA
	Topograf	RAMADAN HËSYA
	Ing. Preventivues	HAJREDIN MËRGU

Titulli i Projektit:
NDERTIMI I GODINES 3 KATE ME 1 KAT TE NENDHESHEM, "ÇERDHJA E RE PER VOGELUSHE TE LUMTUR" NE BABRRU QENDER PRANE BASHKISE KAMEZ

Emertimi i Piles:
ARMIMI I SIPERM I SOLETAVE KUOTA +3.34 M.

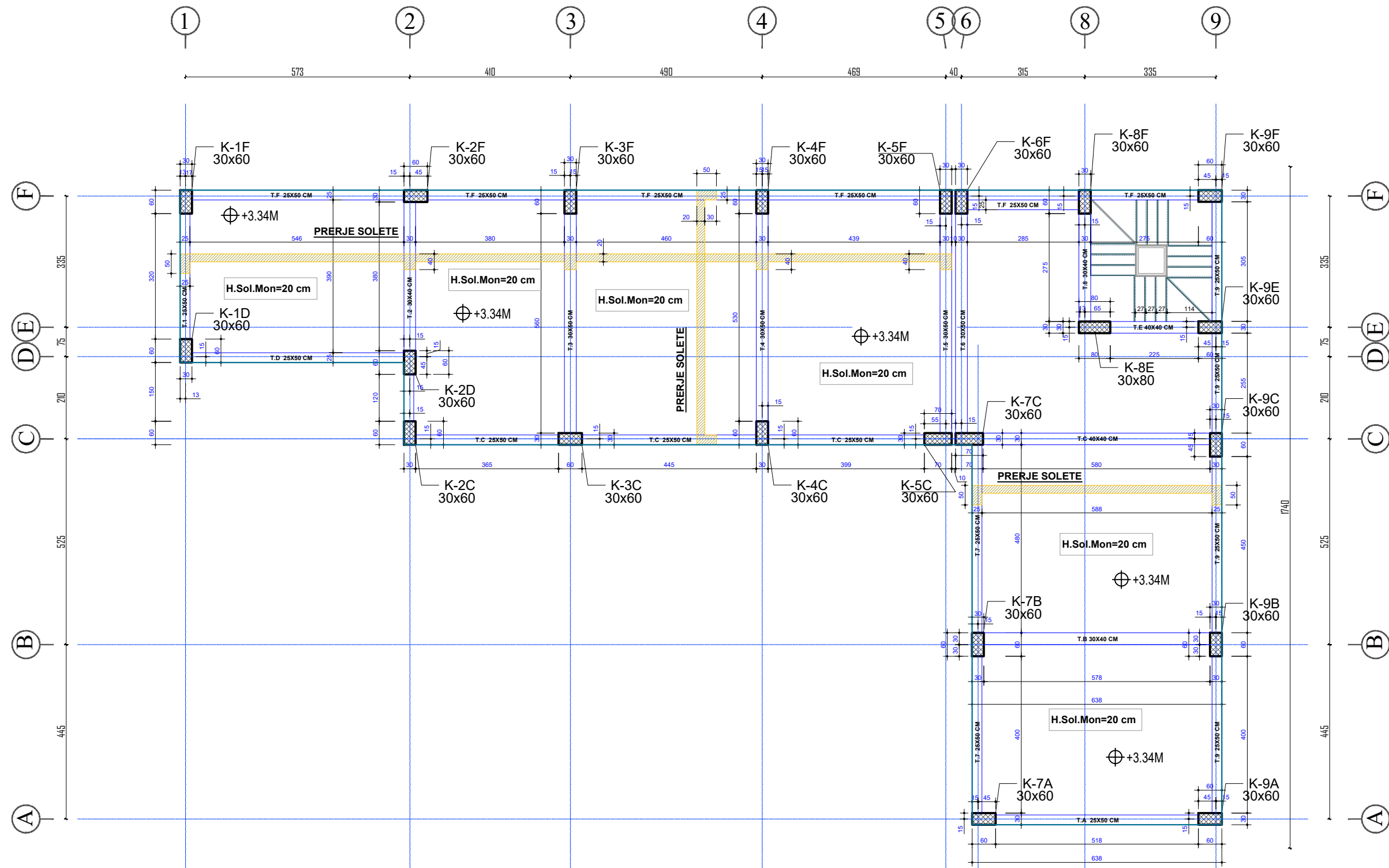
Faza e Projektit:
PROJEKT ZBATIMI

Data e Implementimit:

Shkalla e Vizatimit:

Fleta Nr:
K-11

PLANI I TRAREVE KUOTA +3.34 M. Sh:1-100



SHENIME TEKNIKE

STRUKTURAT BETON-ARME DO TE BETONOHEN:

- a- Themelet beton M-300.(C25/30).
- b- Strukturat vertikale betoni M-350.(C30/37).
- c- Hekuri B500 me σ_{mp} -5000 kg/cm².

- THEMELET DO TE INKASTROHEN NE SHITESIN GJEOLJIKJE ZHAVORRE NE NGJYRE KAFE ME KARAKTERISTIKAT E MIRE PERCAKTUARA NGA GJEOLGJU ".....".
- SHITESA E ZHAVORRIT TE THATE QE DO TE HIDHET DO TE JETE KONSTANTE 40CM GIATE GIJTHE GROPES DHE E NGJESHUR.
- TE THIRRET GJEOLGJU TE SHOHET TABANIN E THEMELEVE DHE TE MBRAHET PROCES-VERBAL TABANI ME SHKRIM.
- NGS KARAKTERISTIKAT FIZIKO-MEKANIKE NUK PËRPLUTEN NE TE JAJMEROHET KONSTRUKTORI PER TE BERE NDORYSHIMET NE PROJEKT "MES ESHTHE E NEVOJSHME".
- LIRAT SIPERFAQESORE, SI EDHE ATO TE SHITESES SE ZHAVORRIT ME B-4-SM TE SISTEMOHEN.
- MASAT INXHINIERIKE PER RUATJEN E QENDRUSHMERISE SE SKARPATAVE TE MERREN PARA FILLIMIT TE GERMIMIT.
- TE ZBATOHEN MASA RIGOROZE TE SIGURIMIT TEKNIK NE PUNE.
- TE ZBATOHEN ME RIGORIZITET KUSHTET TEKNIKE TE ZBATIMIT SIPAS LIGJIT NE FUQI.
- TE MBAHEN E TE EVIDENTOHEN TE GJITHA PROCES-VERBALET E PUNIMEVE TE MASKJUARA.
- TE BEHEN PROVAT LABORATORIKE TE HEKURIT EDHE BETONIT SI EDHE TE ARSHIVOHEN.
- KUBIKET E BETONIT TE MBAHEN MAX. 3 DITE TE MBUSHUR TE RUHEN NE KUSHTE OPTIMALE TEMPERATURE SI EDHE LAGESHTIE.
- PARA BETONIMIT DUHEN LAGUR ME UJE ARMATURAT E DRURIT, MBAS BETONIMIT SOLETA DUHET LAGUR NE VAZHDIM ME UJE TE BOLLSHEM.
- KONTURET E SOLETES TE PERPËTJEN ME PROJEKTIN ARKITEKTONIK.
- CARJET (SHAFTET) NEPER SOLETA TE BEHEN DUKE RESPEKTUAR DETAJET E PERFORCIMIT TE DHENA NGA KONSTRUKTORI SI EDHE NE RAKORDIM ME PROJEKTET MEKANIKE TE MIRATUARA.
- NE MURET E TULLS DO TE ZBATOHET NE MENYRE RIGOROZE BREZAT, KOLLONCINAT BETON ARME TE LIDHURA ME KOLLONAT ME REZINE SPECIALE, TE RESPEKTOHET RRADHA E PUNES, PASTRIMI I VRIMAVE ME AJER ETJ.
- POZICIONET E BREZAVE, KOLLONCINAVE PERMASAT E ARMIMI I TYRE DO TE JEPEN NE NJE PRIJKT TE VECANTE NGA KONSTRUKTORI I OBJEKTIT.
- PER PARAPJETET BETON-ARME TE BALLKONIEVE TE LIHEN FITILAT SIPAS DETAJEVE KONSTRUKTIVE.
- OBJEKTI ESHTHE LLOGARITUR NE SIPAS K.T.P. N.2 1388 PER INTESITET SIZMIK TE SHESHTI I 9 BALLE SIPA M.S.K 64 LLOGARITJET JANE BERE EDHE SIPAS EUROKODIT PER NXITIM HORIZONTAL TE TRUALLIT $ag=0.315g$ SIPAS STUDIMIT INXHINIERO SIZMOLOGJIK PER KETE SHESH ME AUTOR ALTEA ME LICENSE N.....
- NE SOLEAT E PODRUMIT TE LIHEN VRIMA TE PERCAKTUARA PER AJRIMIN E DALJEN E GAZRAVE TE MAKINAVE, TE SHIHET MUNDESIDA E NJE AJRIMI NATYRAL.
- TE MERREN MASAT PER LARGIMIN E UJRAVE SIPERFAQESORE TE SHESHEVE, NE BAZE TE NJE PROJEKTI TE APROVUAR.

PARA FILLIMIT TE GEMIMEVE TE MERREN MASAT INXHINIERIKE TE MBROTJES SE SKARPATEVE.
TE ZBATOHEN KUSHTET TEKNIKE TE ZBATIMIT NE MENYRE RIGOROZE.
PROJEKTI PER BREZAT E KOLLONCINAT E MUREVE DO TE JEPET NGA KONSTRUKTORI NE ATE FAZE PUNIMESH.
TE MERREN MASA PER SIGURIMIN TEKNIK NE PUNE.

BASHKIA KAMEZ

DREJTORIA E SHERBIMEVE PUBLIKE
DREJTORIA E PROJEKTEVE DHE INVESTIMEVE
DEPARTAMENTI I PROJEKTEVE

Dr. e Projekteve e Investimeve	FLORA MUÇA
STAFI TEKNIK I PROJEKTES	Arhitekt
Ing. Konstruktor	ERLEND BABALLËKU
Topograf	EGLANTINA DËSHA
Ing. Preventivues	RAMADAN HYSA
HAJREDIN MURGU	

Titulli i Projektit:
NDERTIMI I GODINES 3 KATE ME 1 KAT TE NENDHESHEM, "ÇERDHA E RE PER VOGLUSHE TE LUMTUR" NE GABRRU QENDER PRANE BASHKISE KAMEZ.

Emertimi i Piles:
PLANI I TRAREVE KUOTA +3.34 M.

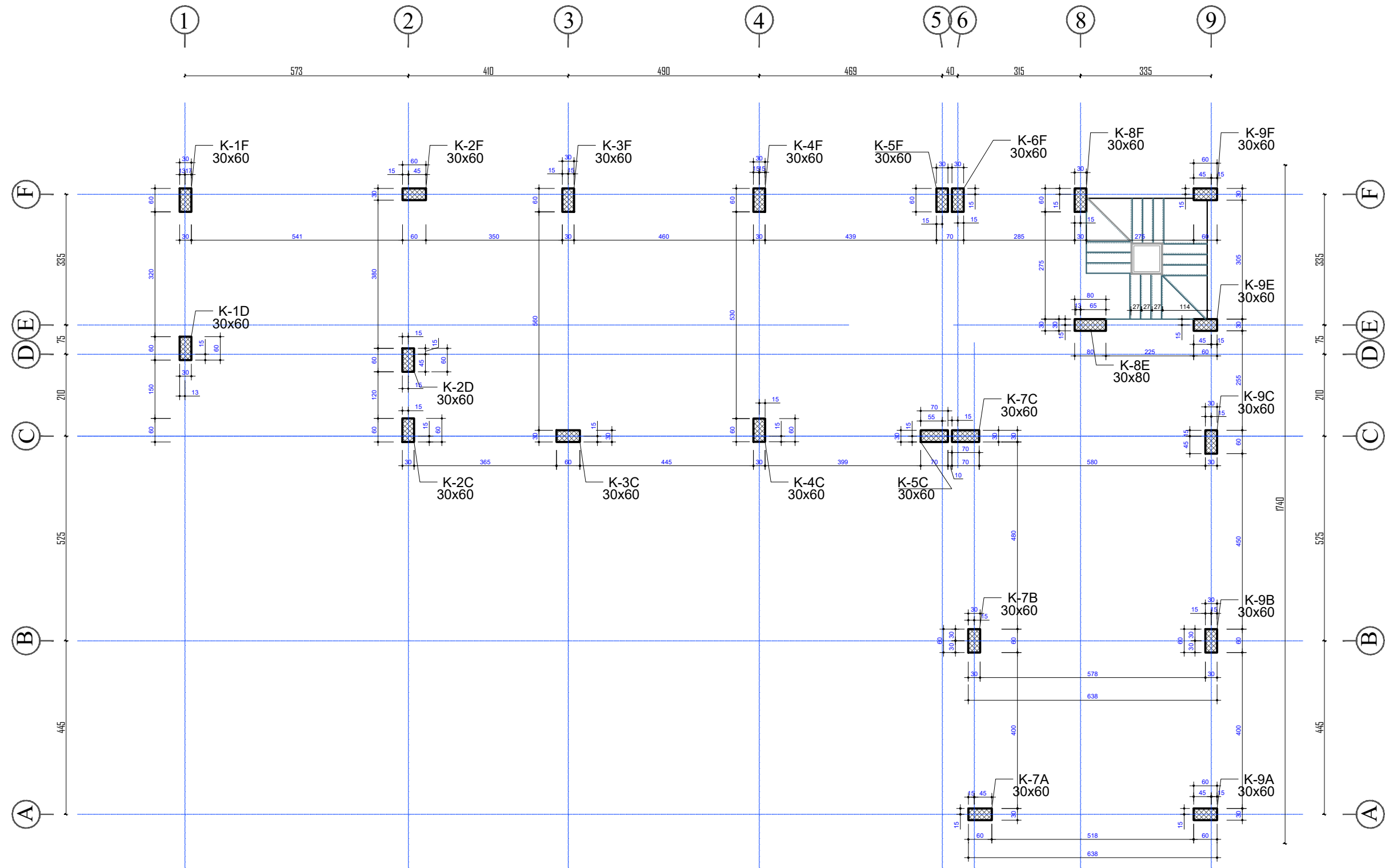
Faza e Projektit:
PROJEKT ZBATIMI

Data e Implementimit:

Shkalla e Vizatimit:

Foto Nr.:
K-12

PLANI I KOLLONAVE KUOTA -0.08 M, +3.34 M. Sh:1-100



SHENIME TEKNIKE

STRUKTURAT BETON-ARME DO TE BETONOHEN:

- a- Themelet beton M-300.(C25/30).
- b- Strukturat vertikale betoni M-350.(C30/37).
- c- Hekuri B500 me $\delta_{max}=5000 \text{ kg/cm}^2$.

- THEMELIET DO TE INKASTROHEN NE SHITESHEN GJEOLOGJIK ZHAVORRE NE NGJYRE KAFE ME KARAKTERISTIKAT E MIRE PERCAKTUARA NGA GJEOLOGU ".....".
- SHITESHA E ZHAVORRIT TE THATE QE DO TE HIDHET DO TE JETE KONSTANTE 40CM GJATE GJITHS GROPES DHE E NGJESHUR.
- TE THIRRET GJEOLOGU TE SHOHTE TABANIN E THEMELEVE DHE TE MBAHET PROCES-VERBAL TABANI ME SHKRIM.
- NQS KARAKTERISTIKAT FIZIKO-MEKANIKE NUK PERPUTENET LAJMEROHET KONSTRUKTORI PER TE BERE NDRYSHIMET NE PROJEKT "..... ESHTE E NEVOJSHME".
- UJRAJT SIPERFAQESORE, SI EDHE ATO TE SHITESSES SE ZHAVORRIT ME B=4-5M TE SISTEMOHEN.
- MASAT INXHINIERIKE PER RUJTIEN E QENDRUSHMERISE SE SKARPATAVE TE MERREN PARA FILLIMIT TE GERMIMIT.
- TE ZBATOHEN MASA RIGOROZE TE SIGURIMIT TEKNIK NE PUNE.
- TE ZBATOHEN ME RIGORIZITET KUSHTET TEKNIKE TE ZBATIMIT SIPAS LIGJIT NE FUQI.
- TE MBAHEN E TE EVIDENTOHEN TE GJITHA PROCES-VERBALET E PUNIMEVE TE MASHKRUARA.
- TE BEHEN PROVAT LABORATORIKE TE HEKURIT EDHE BETONIT SI EDHE TE ARSHIVOHEN.
- KUBIKET E BETONIT TE MBAHEN MAX. 3 DITE TE MBUSHUR TE RUHEN NE KUSHTE OPTIMALE TEMPERATURE SI EDHE LAGESHTIE.
- PARA BETONIMIT DUHEN LAGUR ME UJE ARMATURAT E DRURIT, MBAS BETONIMIT SOLETA DUHET LAGUR NE VAZHDIM ME UJE TE BOLLSHEM.
- KONTURET E SOLETES TE PERPUTHEN ME PROJEKTIN ARKITEKTONIK.
- CARJET (SHAFTET) NEPER SOLETA TE BEHEN DUKE RESPEKTUAR DETAJET E PERFORCIMIT TE DHENA NGA KONSTRUKTORI SI EDHE NE RAKORDIM ME PROJEKTET MEKANIKE TE MIRATUARA.
- NE MUHRET E TULLES DO TE ZBATOHET NE MENYRE RIGOROZE BREZAT, KOLLONCINAT BETON ARME TE LIDHURA ME KOLLONAT ME REZINE SPECIALE, TE RESPEKTOHET RRADHA E PUNES, PASTRIMI I VRIMAVE ME AJER ETJ.
- POZICIONET E BREZAVE, KOLLONCINAVE PERMASAT E ARMIMIT I TYRE DO TE JEPEN NE NJE PRIKTE TE VECANTE NGA KONSTRUKTORI I OBJEKTIT.
- PER PARAPETET BETON-ARME TE BALLKONEVE TE LIHEN FITILAT SIPAS DETAJEVE KONSTRUKTIVE.
- OBJEKTI ESHTE LLOGARITUR NE SIPAS KTP.N.2 1989 PER INTESITET SIZMIK TE SHESHIT I=9 BALLE SIPA M.S.K 64 LLOGARITJET JANE BERE EDHE SIPAS EUROKODIT PER NIXITIM HORIZONTAL TE TRUALLIT $a_g=0.315g$ SIPAS STUDIMIT INXHINIERO SIZMOLOGJIK PER KETE SHESH ME AUTOR ALTEA ME LICENSE N.....
- NE SOLETAT E PODRUMIT TE LIHEN VRIMA TE PERCAKTUARA PER AJRIMIN E DALJEN E GAZRAVE TE MAKINAVE, TE SHIHET MUNDESHA E NJE AJRIMI NATYRAL.
- TE MERREN MASAT PER LARGIMIN E UJRAVE SIPERFAQESORE TE SHESHEVE, NE BAZE TE NJE PROJEKTI TE APROVUAR.

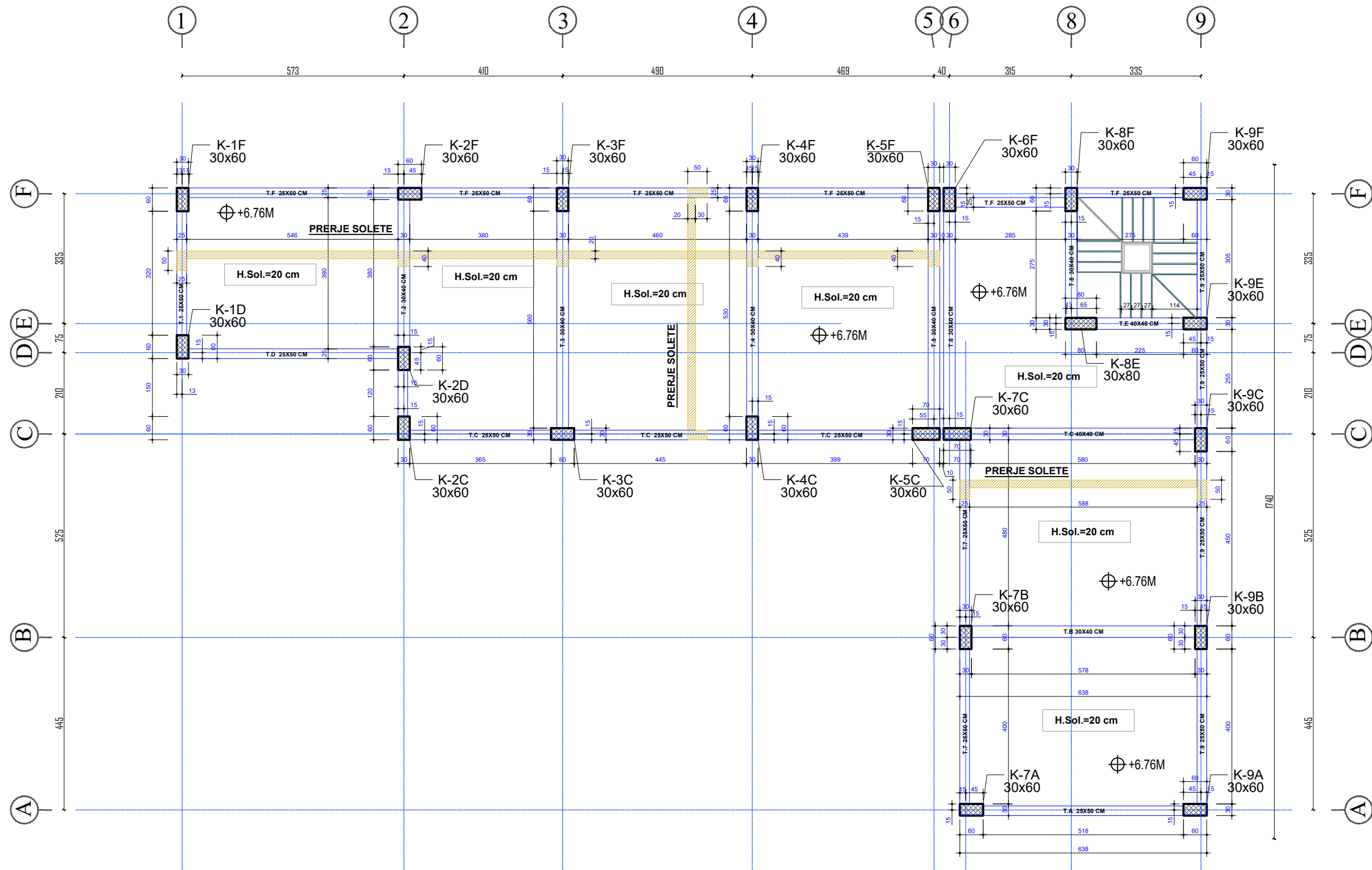
PARA FILLIMIT TE GEMIMEVE TE MERREN MASAT INXHINIERIKE TE MBROTJES SE SKARPATEVE.
TE ZBATOHEN KUSHTET TEKNIKE TE ZBATIMIT NE MENYRE RIGOROZE.
PROJEKTI PER BREZAT E KOLLONCINAT E MUREVE DO TE JEPET NGA KONSTRUKTORI NE ATE FAZE PUNIMESH.
TE MERREN MASA PER SIGURIMIN TEKNIK NE PUNE.

BASHKIA KAMEZ

DREJTORIA E SHERBIMEVE PUBLIKE
DREJTORIA E PROJEKTEVE DHE INVESTIMEVE
DEPARTAMENTI I PROJEKTEVE

Dr. e Projekteve e Investimeve	FLORA MUÇA
STARTI/TERMINI PROJEKTES	Arhitekt: ERLIND BABALLEKU Ing. Konstruktior: EGLANTINA DISHA Topograf: RAMADAN HYSA Ing. Preventivues: HAJREDIN MURGU
Titulli i Projektit:	PROJEKT ZBATIMI
NDRERTIMI I GODINES 3 KATE ME 1 KAT TE NENDHESHEM, "ÇERDHIJA E RE PER VOGELUSHE TE LUMTUR" NE BABRRU QENDER PRANE BASHKISE KAMEZ	Data e implementimit:
Emertimi i Fotos:	Shkala e Vizimit:
PLANI I KOLLONAVE KUOTA -0.08,+3.34 M.	K-13

PLANI I TRAREVE KUOTA +6.76 M. Sh:1-100



SHENIME TEKNIKE

- STRUKTURAT BETON-ARME DO TE BETONOHEN:

- a- Themelet beton M-300,(C25/30).
- b- Strukturat vertikale betoni M-350,(C30/37).
- c- Hekuri B500 me $\delta_{mpj}=5000 \text{ kg/cm}^2$.

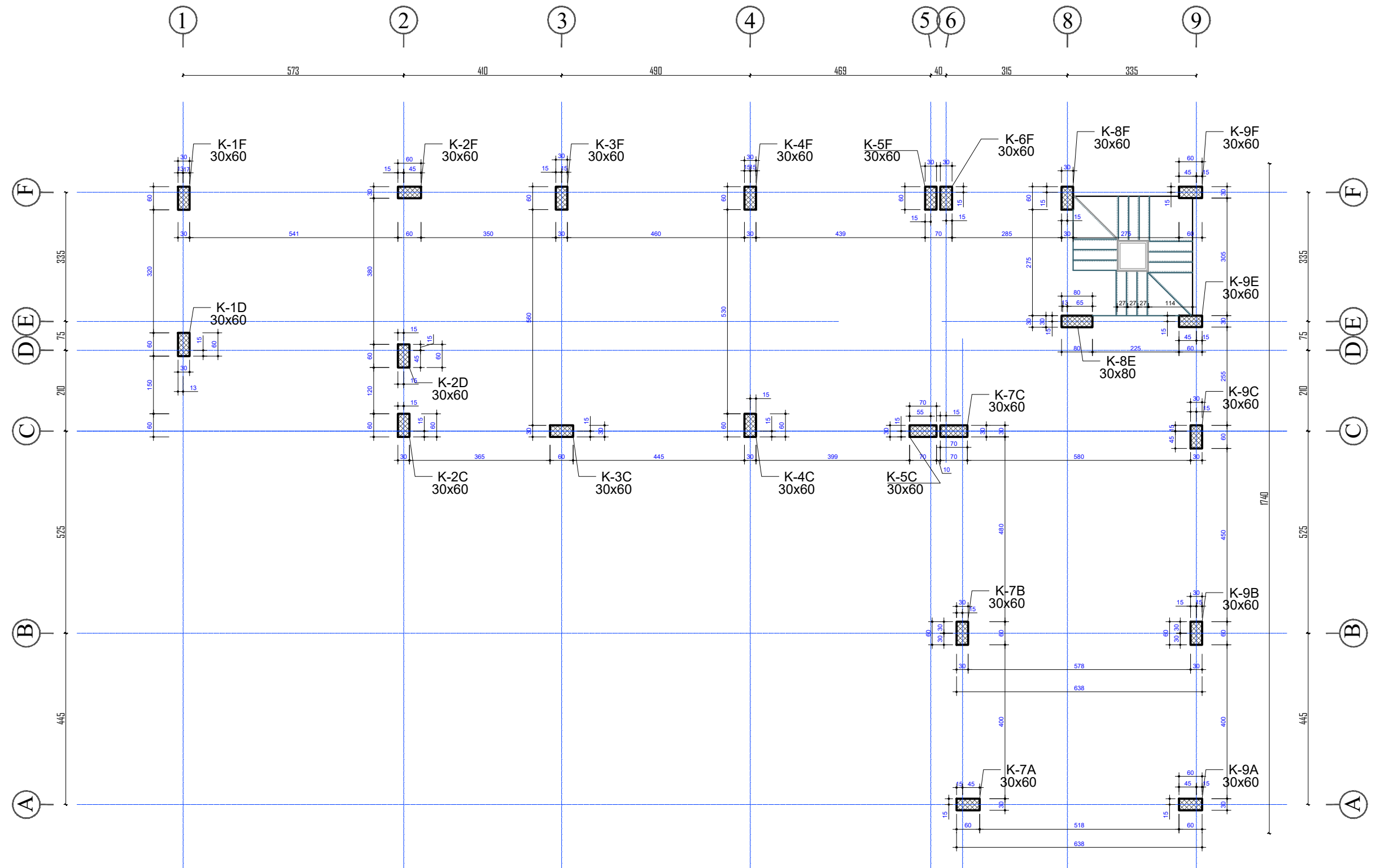
- THEMELET DO TE INKASTROHEN NE SHITESHEN GJEOLOGJIK ZHAVORRE NE NGJYRE KAFE ME KARAKTERISTIKAT E MIRE PERCAKTUARA NGA GJEOLOGU ".....".
- SHTRESA E ZHAVORRIT TE THATE QE DO TE HIDHET DO TE JETE KONSTANTE 40CM GIATHE GJITHE GROPES DHE E NGJESHUR.
- TE THIRRET GJEOLOGU TE SHOHE TABANIN E THEMELETVE DHE TE MBAHET PROCES-VERBAL TABANI ME SHRRIM.
- NOS KARAKTERISTIKAT FIZIKO-MEKANIKE NUK PERPUTHEN ME JAMEROHET KONSTRUKTORI PER TE BERE NDRYSHIMET NE PROJEKT "MRE ESHTHE E NEVOJSHME".
- UJRRAT SIPERFAQESORE, SI EDHE ATO TE SHITESHES SE ZHAVORRIT ME B=4-5M TE SISTEMOHEN.
- MASAT INXHINIERIKE PER RUATJEN E QENDRUSHMERISE SE SKARPATAVE TE MERREN PARA FILLIMIT TE GERMIMIT.
- TE ZBATOHEN MASAT RIGOROZE TE SIGURIMIT TEKNIK NE PUNE.
- TE ZBATOHEN ME RIGORIZITET KUSHTET TEKNIKE TE ZBATIMIT SIPAS LIGJIT NE FUQI.
- TE MBAHEN E TE EVIDENTOHEN TE GJITHA PROCES-VERBALET E PUNIMEVE TE MASHKRUARA.
- TE BEHEN PROVAT LABORATORIKE TE HEKURIT EDHE BETONIT SI EDHE TE ARSHIVOHEN.
- KUBIKET E BETONIT TE MBAHEN MAX. 3 DITE TE MBUSHUR TE RUHEN NE KUSHTE OPTIMALE TEMPERATURE SI EDHE LAGESHTIE.
- PARA BETONIMIT DUHEN LAGUR ME UJJE ARMATURAT E DRURIT, MBAS BETONIMIT SOLETA DUHET LAGUR NE VAZHDIM ME UJJE TE BOLLSHEM.
- KONTURET E SOLETES TE PERPUTHEN ME PROJEKTIN ARKITEKTONIK.
- CARIET (SHAFTET) NEPER SOLETA TE BEHEN DUKE RESPEKTUAR DETAJET E PERFORCIMIT TE DHENA NGA KONSTRUKTORI SI EDHE NE RAKORDIM ME PROJEKTET MEKANIKE TE MIRATUARA.
- NE MURET E TULLS DO TE ZBATOHET NE MENYRE RIGOROZE BREZAT, KOLLONCINAT BETON ARME TE LIDHURA ME KOLLONAT ME REZINE SPECIALE, TE RESPEKTOHET RRADHA E PUNES, PASTRIMI I VRIMAVE ME AJER ETJ.
- POZICIONET E BREZAVE, KOLLONCINAVE PERMASAT E ARMIMI I TYRE DO TE JEPEN NE NJE PRIKJET TE VECANTE NGA KONSTRUKTORI I OBJEKTIT.
- PER PARAPJETET BETON-ARME TE BALLKONEVE TE LIHEN FITILAT SIPAS DETAJEVE KONSTRUKTIVE.
- OBJEKTI ESHTHE LLOGARITUR NE SIPAS K.P.N.2 1989 PER INTESITET SIZMIK TE SHESHIT I=9 BALLE SIPA M.S.K G4 LLOGARITJET JANE BERE EDHE SIPAS EUROKODIT PER NIXITIM HORIZONTAL TE TRUALIT $ag=0.315g$ SIPAS STUDIMIT INXHINIERO SIZMOLOGJIK PER KETE SHESH ME AUTOR ALTEA ME LICENSE N.....
- NE SOLETET E PODRUMIT TE LIHEN VRIMA TE PERCAKTUARA PER AJRIMIM E DALJEN E GAZRAVE TE MAKINAVE, TE SHIHET MUNDESHA E NJE AJRIMI NATYRAL.
- TE MERRREN MASAT PER LARGIMIN E UJRAVE SIPERFAQESORE TE SHESHESHE, NE BAZE TE NJE PROJEKTI TE APPROVUAR.

PARA FILLIMIT TE GEMIMEVE TE MERRREN MASAT INXHINIERIKE TE MBROTJES SE SKARPATEVE.
TE ZBATOHEN KUSHTET TEKNIKE TE ZBATIMIT NE MENYRE RIGOROZE.
PROJEKTI PER BREZAT E KOLLONCINAT E MUREVE DO TE JEPET NGA KONSTRUKTORI NE ATE FAZE PUNIMESH.
TE MERRREN MASAT PER SIGURIMIN TEKNIK NE PUNE.

BASHKIA KAMEZ
DREJTORIA E SHERBIMEVE PUBLIKE
DREJTORIA E PROJEKTEVE DHE INVESTIMEVE
DEPARTAMENTI I PROJEKTEVE

Dr. e Projekteve e Investimeve		FLORA MUÇA
STAFI TEKNIK PROJEKTES	Arktekt	ERLEND BABALLËKU
	Ing. Konstruktor	EGLANTINA DISHA
	Topograf	RAMADAN HYSA
	Ing. Preventivues	HAJREDIN MURGU
Titulli i Projektit: NDERTIMI I GODINES 3 KATE ME 1 KAT TE NENDHESHEM, "ÇERDHJA E RE PER VOGELUSHJE TE LUMTUR" NE BABRURU QENDER PRANE BASHKISE KAMEZ		Faza e Projektit: PROJEKT ZBATIMI Data e Implementimit:
Emertimi i Fases:		Shkalla e Vizimit:
PLANI I TRAREVE KUOTA +6.76 M.		Fleta Nr: K-14

PLANI I KOLLONAVE KUOTA +3.34 M, +6.76 M. Sh:1-100



SHENIME TEKNIKE.

STRUKTURAT BETON-ARME DO TE BETONOHEN:

- a- Themelet beton M-300.(C25/30).
- b- Strukturat vertikale betoni M-350.(C30/37).
- c- Hekuri B500 me $\delta_{\text{tr}}=5000 \text{ kg/cm}^2$.

- THEMELET DO TE INKASTROHEN NE SHITESIN GJEOLJIK ZHAVORRE NE NGJYRE KAFE ME KARAKTERISTIKAT E MIRE PERCAKTUARA NGA GJEOLJIKU ".....".
- SHITESA E ZHAVORRIT TE THATE QE DO TE HIDHET DO JE JETI KONSTANTE 40CM GJATE GJITHJE GROPES DHE E NGJESHUR.
- TE THIRRET GJEOLJIKU TE SHOHE TABANIN E THEMELEVE DHE TE MBAHET PROCES-VERBAL TABANI ME SHKRIM.
- NGS KARAKTERISTIKAT FIZIKO-MEKANIKE NUK PERPUTHEN TE JAJMEROHET KONSTRUKTORI PER TE BERE NDRYSHIMET NE PROJEKT "MBS ESHTHE E NEVOJSHME".
- UJRRAT SIPERFAQESORE, SI EDHE ATO TE SHITESSES SE ZHAVORRIT ME B=4-5M TE SISTEMOHEN.
- MASAT INXHINIERIKE PER RUATJEN E QENDRUSHMERISE SE SKARPATAVE TE MERRREN PARA FILLIMIT TE GERMIMIT.
- TE ZBATOHEN MASAT RIGOROZE TE SIGURIMIT TEKNIK NE PUNE.
- TE ZBATOHEN ME RIGORIZITET KUSHTET TEKNIKE TE ZBATIMIT SIPAS LIGJIT NE FUQI.
- TE MBAHEN E TE EVIDENTOHEN TE GJITHA PROCES-VERBALET E PUNIMEVE TE MASKUARA.
- TE BEHEN PROVAT LABORATORIKE TE HEKURIT EDHE BETONIT SI EDHE TE ARSHVOHEN.
- KUBIKET E BETONIT TE MBAHEN MAX. 3 DITE TE MBUSHUR TE RUHEN NE KUSHTE OPTIMALE TEMPERATURE SI EDHE LAGESHTIE.
- PARA BETONIMIT DUHEN LAGUR ME UJE ARMATURAT E DRURIT, MBAS BETONIMIT SOLETA DUHET LAGUR NE VAZHDIM ME UJE TE BOLLSHEM.
- KONTURET E SOLETES TE PERPUTHEN ME PROJEKTIN ARKITEKTONIK.
- CARJET (SHAFETI) NEPER SOLETA TE BEHEN DUKE RESPEKTUAR DETAJET E PERFORCIMIT TE DHENA NGA KONSTRUKTORI SI EDHE NE RAKORDIM ME PROJEKTET MEKANIKE TE MIRATUARA.
- NE MURET E TULLES DO TE ZBATOHET NE MENYRE RIGOROZE BREZAT, KOLLONCINAT BETON ARME TE LIDHURA ME KOLLONAT ME REZINE SPECIALE, TE RESPEKTOHET RRADHA E PUNES, PASTRIMI I VRIMAVE ME AJER ETJ.
- POZICIONET E BREZAVE, KOLLONCINAVE PERMASAT E ARMIMIT I TYRE DO TE JEPEN NE NJE PROJEKT TE VECANTE NGA KONSTRUKTORI I OBJEKTIT.
- PER PARAPETET BETON-ARME TE BALLKONEVE TE LIHEN FITILAT SIPAS DETAJEVE KONSTRUKTIVE.
- OBJEKTI ESHTHE LLOGARITUR NE SIPAS KTP.N.2 1989 PER INTESITET SIZMIK TE SHESHIT I=9 BALLE SIPA M.S.K 64 LLOGARITJET JANE BERE EDHE SIPAS EUROKODIT PER NXITIM HORIZONTAL TE TRUALLIT $a_g=0.315g$ SIPAS STUDIMIT INXHINIERO SIZMOLOGJIK PER KETE SHESH ME AUTOR ALTEA ME LICENSE N.....
- NE SOLELAT E PODRUMIT TE LIHEN VRIMA TE PERCAKTUARA PER AJRIMIM E DALJEN E GAZRAVE TE MAKINAVE, TE SHIHET MUNDESIDA E NJE AJRIMI NATYRAL.
- TE MERRREN MASAT PER LARGIMIN E UJRAVE SIPERFAQESORE TE SHESHVE, NE BAZE TE NJE PROJEKTI TE APPROVUAR.

PARA FILLIMIT TE GEMIMEVE TE MERRREN MASAT INXHINIERIKE TE MBROTJES SE SKARPATAVE.
 TE ZBATOHEN KUSHTET TEKNIKE TE ZBATIMIT NE MENYRE RIGOROZE.
 PROJEKTI PER BREZAT E KOLLONCINAT E MUREVE DO TE JEPET NGA KONSTRUKTORI NE ATE FAZE PUNIMESH.
 TE MERRREN MASAT PER SIGURIMIN TEKNIK NE PUNE.

BASHKIA KAMEZ
 DREJTORIA E SHERBIMEVE PUBLIKE
 DREJTORIA E PROJEKTEVE DHE INVESTIMEVE
 DEPARTAMENTI I PROJEKTEVE

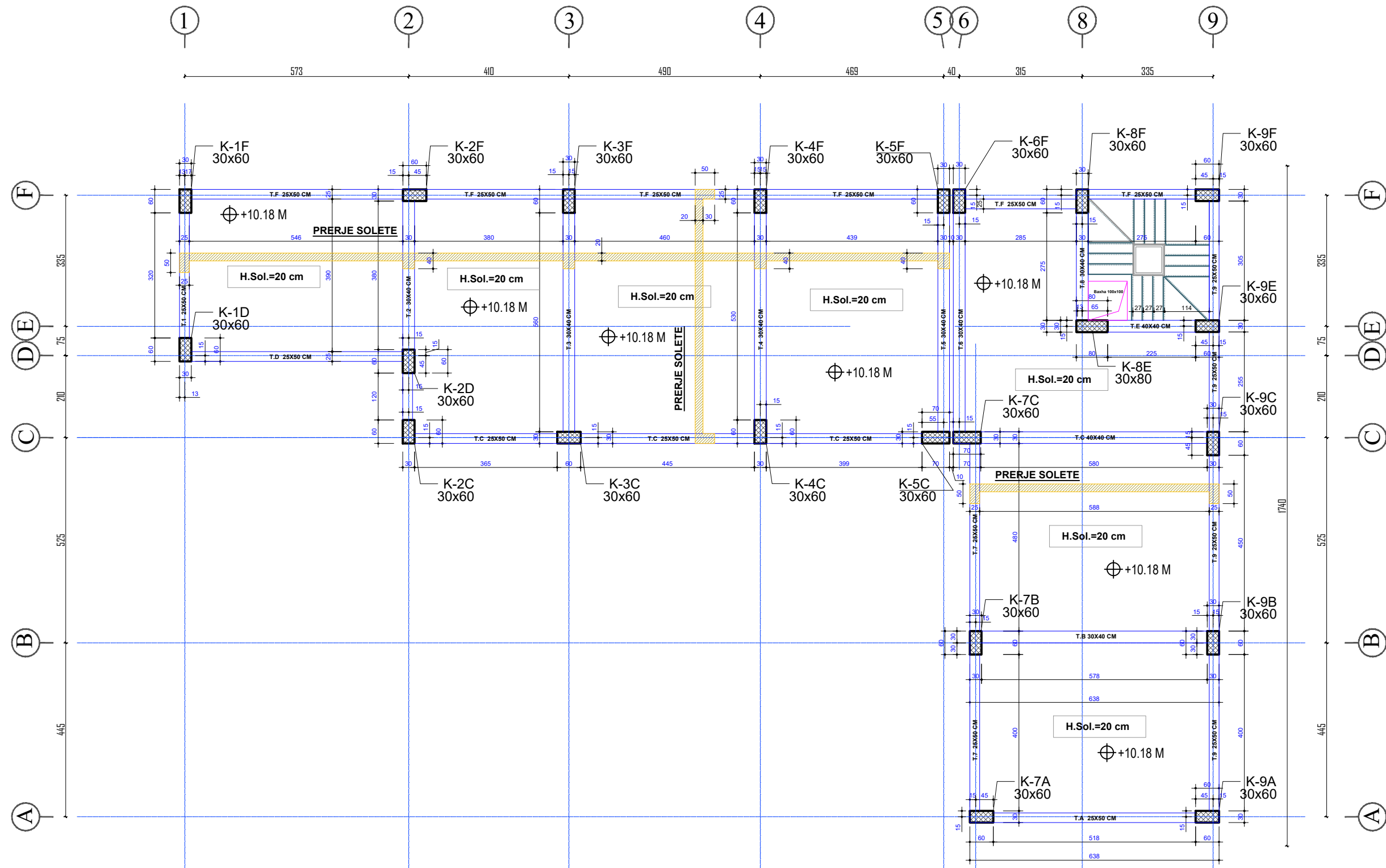
Dr. e Projekteve e Investimeve	FLORA MUÇA
Arhitekt	ERLEND BABALLEKU
Ing. Konstruktor	EGLANTINA DISHA
Topograf	RAMADAN HYSA
Ing. Preventivues	HAJREDIN MURGU

Titulli i Projektit:
 NDERTIMI I GODINES 3 KATE ME 1 KAT TE
 NENDHESHEM, "CERDHIJA E RE PER
 VOGELUSHE TE LUMTUR" NE BABRRU
 QENDER PRANE BASHKISE KAMEZ

Emertimi i Plots:
**PLANI I KOLLONAVE
 KUOTA +3.34,+6.76 M.**

Faza e Projektit:
 PROJEKT ZBATIMI
 Data e Implimentimit:
 Shkalla e Vizadimit:
K-15

PLANI I TRAREVE KUOTA +10.18 M. Sh:1-100



SHENIME TEKNIKE

- STRUKTURAT BETON-ARME DO TE BETONOHEN:
 - a- Themelet beton M-300.(C25/30).
 - b- Strukturat vertikale betoni M-350.(C30/37).
 - c- Hekuri B500 me $\sigma_{mp}=5000 \text{ kg/cm}^2$.

- THEMELET DO TE INKASTROHEN NE SHITESHEN GJEOLOGJIK ZHAVORRE NE NGJYRE KAFE ME KARAKTERISTIKAT E MIRE PERCAKTUARA NGA GJEOLOGU ".....".
- SHITESHA E ZHAVORRIT TE THATE QE DO TE HIDHET DO TE JETE KONSTANTE 40CM GJATE GJITHA GROPES DHE E NGJESHUR.
- TE THIRRET GJEOLOGU TE SHOHET TABANIN E THEMELET DHE TE MBAHET PROCES-VERBAL TABANI ME SHKRIM.
- NQS KARAKTERISTIKAT FIZIKO-MEKANIKE NUK PERPUTEN ME JAMEROHET KONSTRUKTORI PER TE BERE NDRYSHIMET NE PROJEKT "MBS, ESHTHE E NEVOJSHME".
- UJAT SIPERFAQESORE, SI EDHE ATO TE SHITESHES SE ZHAVORRIT ME B=4 SM TE SISTEMOHEN.
- MASAT INZHINIERIKE PER RUJTIEN E QENDRUSHMERISE SE SKARPATAVE TE MERREN PARA FILLIMIT TE GERMIMIT.
- TE ZBATOHEN MASA RIGOROZE TE SIGURIMIT TEKNIK NE PUNE.
- TE ZBATOHEN ME RIGORIZITET KUSHTET TEKNIKE TE ZBATIMIT SIPAS LIGJIT NE FUQI.
- TE MBAHEN E TE EVIDENTOHEN TE GJITHA PROCES-VERBALET E PUNIMEVE TE MASHKRUARA.
- TE BEHEN PROVAT LABORATORIKE TE HEKURIT EDHE BETONIT SI EDHE TE ARSHIVOHEN.
- KUBIKET E BETONIT TE MBAHEN MAX. 3 DITE TE MBUSHUR TE RUHEN NE KUSHTE OPTIMALE TEMPERATURE SI EDHE LAGESHTIE.
- PARA BETONIMIT DUHEN LAGUR ME UJE ARMATURAT E DRURIT, MBAS BETONIMIT SOLETA DUHET LAGUR NE VAZHDIM ME UJE TE BOLLSHEM.
- KONTURET E SOLETES TE PERPUTHEN ME PROJEKTIN ARKITEKTONIK.
- CARJET (SHAFTET) NEPER SOLETA TE BEHEN DURE RESPEKTUAR DETAJET E PERFORCIMIT TE DHENA NGA KONSTRUKTORI SI EDHE NE RAKORDIM ME PROJEKTET MEKANIKE TE MIRATUARA.
- NE MURET E TULLS DO TE ZBATOHET NE MENYRE RIGOROZE BREZAT, KOLLONCAT BETON ARME TE LIDHURA NE KOLLONAT ME REZINE SPECIALE, TE RESPEKTOHET RRADHA E PUNES, PASTRIMI I VRIMAVE ME AJER ETJ.
- POZICIONET E BREZAVE, KOLLONCINAVE PERMASAT E ARMIMI I TYRE DO TE JEPEN NE NJE PREJKT TE VECANTE NGA KONSTRUKTORI I OBJEKTIT.
- PER PARAPETET BETON-ARME TE BALKONEVE TE LIHEN FITILAT SIPAS DETAJEVE KONSTRUKTIVE.
- OBJEKTI ESHTHE LLOGARITUR NE SIPAS KTP.N.2 1989 PER INTESITET SIZMIK TE SHESHIT I=9 BALLE SIPA M.S.K 64 LLOGARITJET JANE BERE EDHE SIPAS EUROKODIT PER NXITIM HORIZONTAL TE TRUALLIT $ag=0.315g$ SIPAS STUDIMIT INZHINIERO SIZMOLOGJIK PER KETE SHESH ME AUTOR ALTEA ME LICENSE N.....
- NE SOLETAT E PODRUMIT TE LIHEN VRIMA TE PERCAKTUARA PER AJRIMIN E DALJEN E GAZRAVE TE MAKINAVE. TE SHIHET MUNDESIDA E NJE AJRIMI NATYRAL.
- TE MERREN MASAT PER LARGIMIN E UJRAVE SIPERFAQESORE TE SHESHEVE, NE BAZE TE NJE PROJEKTI TE APROVUAR.

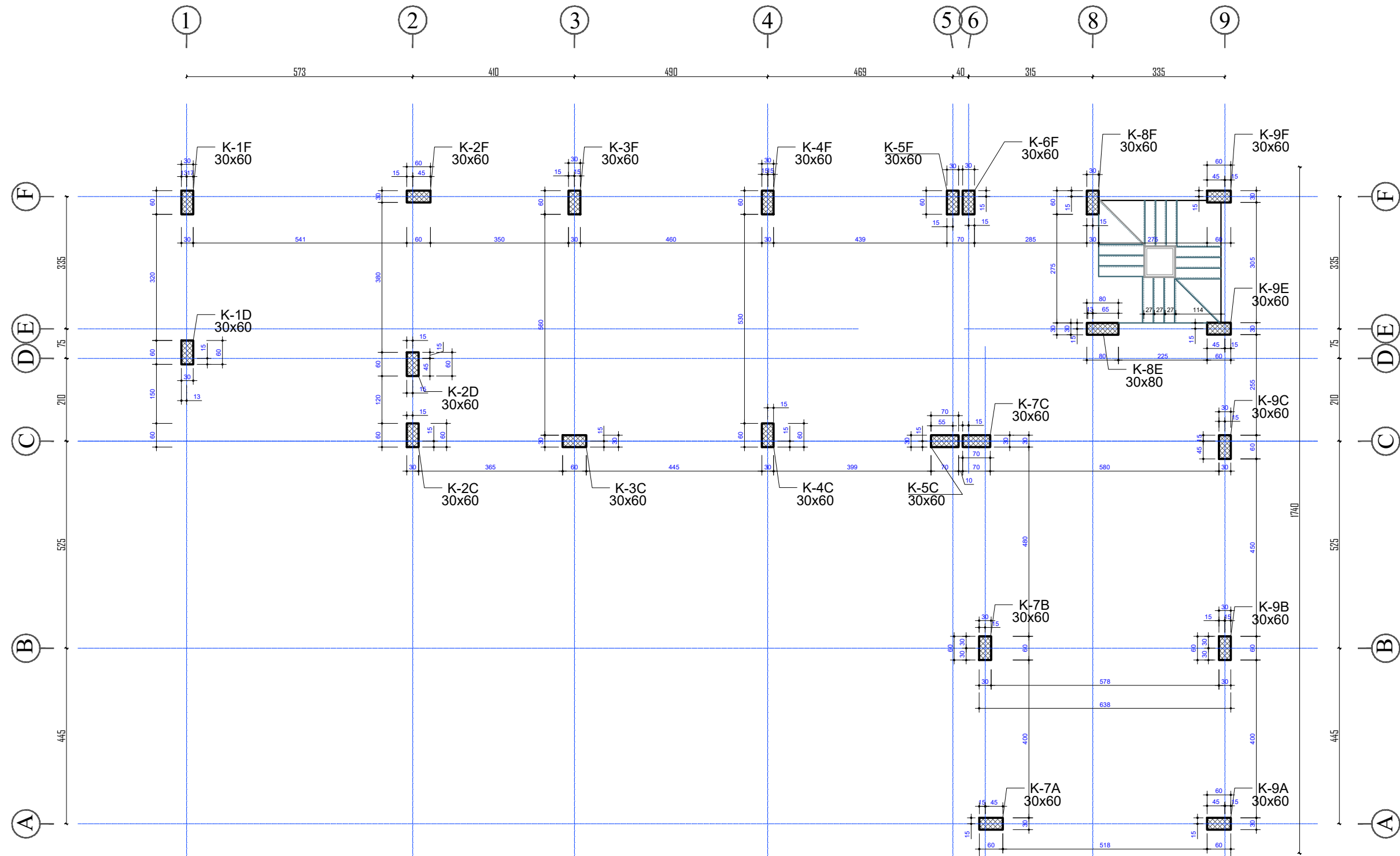
PARA FILLIMIT TE GEMIMEVE TE MERREN MASAT INZHINIERIKE TE MBROJTJES SE SKARPATEVE.
 TE ZBATOHEN KUSHTET TEKNIKE TE ZBATIMIT NE MENYRE RIGOROZE.
 PROJEKTI PER BREZAT E KOLLONCAT E MUREVE DO TE JEPET NGA KONTRUKTORI NE ATE FAZE PUNIMESH.
 TE MERREN MASA PER SIGURIMIN TEKNIK NE PUNE.

BASHKIA KAMEZ
 DREJTORIA E SHERBIMEVE PUBLIKE
 DEPARTAMENTI I PROJEKTEVE

Dr. e Projekteve e Investimeve		FLORA MUÇA
STAFI TEKNIK PROJEKTUES	Arkitekt	ERLEND BABALLEKU
	Ing. Konstruktior	EGJANTINA DËSHA
	Topograf	RAMADAN HËSHA
	Ing. Preventivues	HAJREDIN MURGU

Titulli i Projektit:		FAZA e Projektit:
NDRERTIMI I GODINES 3 KATE ME 1 KAT TE NENDHESHEM, "ÇERDHA E RE PER VOGELUSHE TE LUMTUR" NE BABRRU QENDER PRANE BASHKISE KAMEZ		PROJEKT ZBATIMI
Emertimi i Flota:		Skala e Vizimit:
PLANI I TRAREVE KUOTA +10.18 M.		Flota Nr. K-16

PLANI I KOLLONAVE KUOTA +6.76 M, +10.18 M. Sh:1-100



SHENIME TEKNIKE.

STRUKTURAT BETON-ARME DO TE BETONOHEN:

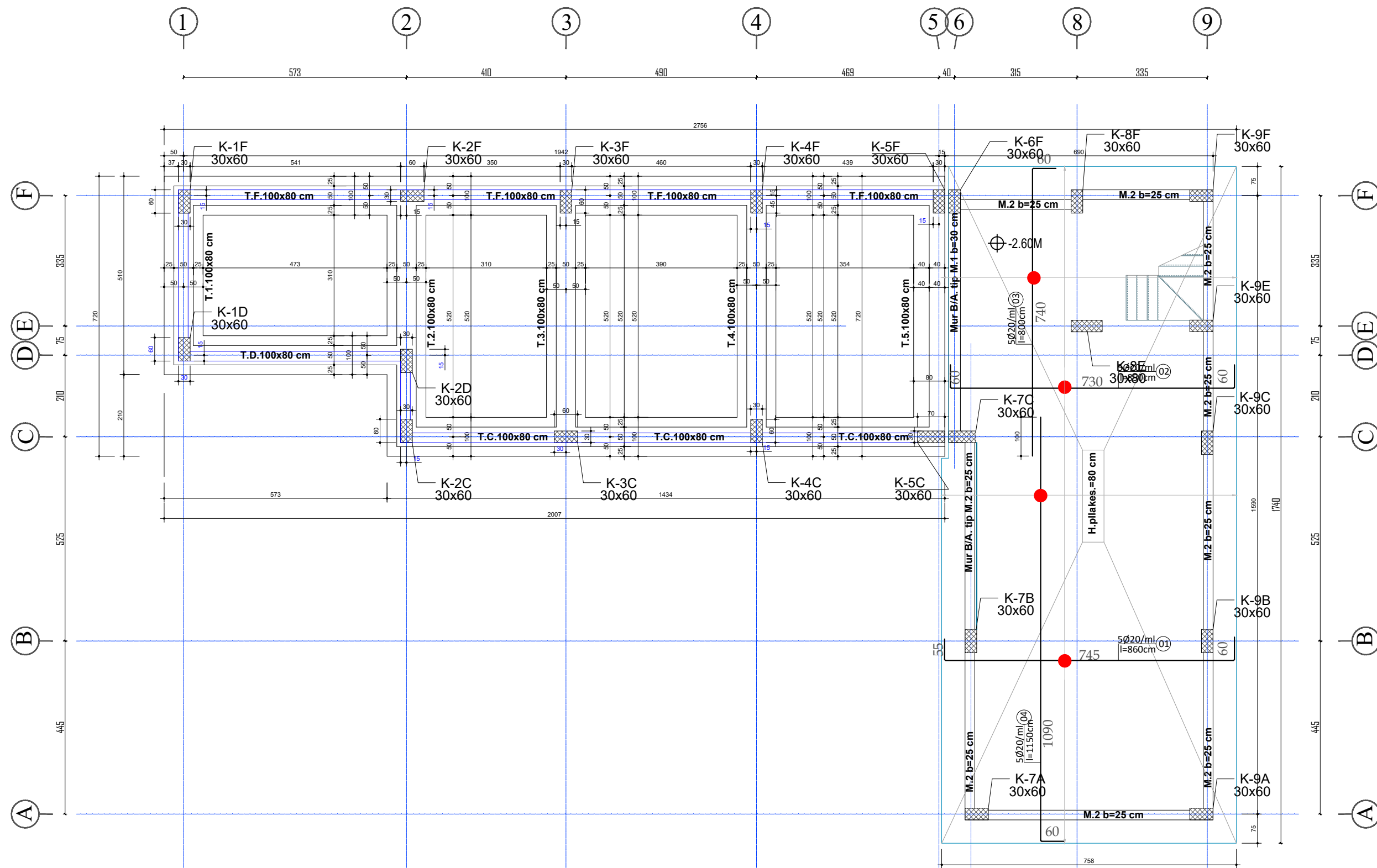
- a- Themelet beton M-300.(C25/30).
- b- Strukturat vertikale betoni M-350.(C30/37).
- c- Hekuri B500 me δ_{mji} 5000 kg/cm².

- THEMELET DO TE INKASTROHEN NE SHITESHEN GJEOLOGJIK ZHAVORRE NE NGJYRE KAFE ME KARAKTERISTIKAT E MIRE PERCAKTUARA NGA GJEOLOGU ".....".
- SHITESHA E ZHAVORRIT TE THATE QE DO TE HIDHET DO TE JETI KONSTANTE 40CM GIATE GJITHME GROPES DHE E NGJESHUR.
- TE THIRRET GJEOLOGU TE SHOHE TABANIN E THEMELET DHE TE MBAHET PROCES-VERBAL TABANI ME SHKRIM.
- NQS KARAKTERISTIKAT FIZIKO-MEKANIKE NUK PERPUTHEN ME JEMEROHET KONSTRUKTORI PER TE BERE NDRYSHIMET NE PROJEKT, "MBS, ESHTHE E NEVOISHME".
- UJRA SIFERFAQESORE, SI EDHE ATO TE SHITESSE SE ZHAVORRIT ME B-4-5M TE SISTEMOHEN.
- MASAT INXHINIERIKE PER RUJATJEN E QENDRUSHMERISE SE SKARPATEVE TE MERREN PARA FILLIMIT TE GERMIMIT.
- TE ZBATOHEN MASA RIGOROZE TE SIGURIMIT TEKNIK NE PUNE.
- TE ZBATOHEN ME RIGORIZITET KUSHTET TEKNIKE TE ZBATIMIT SIPAS LIGJIT NE FUQI.
- TE MBAHEN E TE EVIDENTOHEN TE GJITHA PROCES-VERBALET E PUNIMEVE TE MASKUARA.
- TE BEHEN PROVA LABORATORIKE TE HEKURIT EDHE BETONIT SI EDHE TE ARSHIVOHEN.
- KUBIKET E BETONIT TE MBAHEN MAX. 3 DITE TE MBLUSHUR TE RUHEN NE KUSHTE OPTIMALE TEMPERATURE SI EDHE LAGESHTIE.
- PARA BETONIMIT DUHEN LAGUR ME UJE ARMATURAT E DRURIT, MBAS BETONIMIT SOLETA DUHET LAGUR NE VAZHDIM ME UJE TE BOLLSHEM.
- KONTURET E SOLETES TE PERPUTHEN ME PROJEKTIN ARKITEKTONIK.
- CARJET (SHAFITET) NE EPER SOLETA TE BEHEN DUKE RESPEKTUAR DETAJET E PERFORCIMIT TE DHENA NGA KONSTRUKTORI SI EDHE NE RAKORDIM ME PROJEKTET MEKANIKE TE MIRATUARA.
- NE MURET E TULES DO TE ZBATOHET NE MENYRE RIGOROZE BREZAT, KOLLONCAT BETON ARME TE LIDHURA ME REZINE SPECIALE, TE RESPEKTOHET RRADHA E PUNES, PASTRIMI I VRRIMAVE ME AJER ETJ.
- POZICIONET E BREZAVE, KOLLONCINAVE PERMASAT E ARMIMIT I TYRE DO TE JEPEN NE NJE PRJEKT TE VECANTE NGA KONSTRUKTORI I OBJEKTIT.
- PER PARAPETET BETON-ARME TE BALLKONEVE TE LIHEN FITILAT SIPAS DETAJEVE KONSTRUKTIVE.
- OBJEKTI ESHTHE LLOGARITUR NE SIPAS KTP.N.2 1989 PER INTESITET SIZMIK TE SHESHIT I=9 BALLE SIPA M.S.K 64 LLOGARITJET JANE BERE EDHE SIPAS EUROKODIT PER NXITIM HORIZONTAL TE TRUALLIT $a_g=0.315g$ SIPAS STUDIMIT INXHINIERO SIZMOLOGJIK PER KETE SHESH ME AUTOR ALTEA ME LICENSE N.....
- NE SOLETAT E PODRUMIT TE LIHEN VRIMA TE PERCAKTUARA PER AJRIMIM E DALJEN E GAZRAVE TE MAKINAVE, TE SHIHET MUNDESIDA E NJE AJRIMI NATYRAL.
- TE MERRREN MASAT PER LARGIMIN E UJRAVE SIFERFAQESORE TE SHESHEVE, NE BAZE TE NJE PROJEKTI TE APROVUAR.

PARA FILLIMIT TE GEMIMEVE TE MERRREN MASAT INXHINIERIKE TE MBROTJES SE SKARPATEVE.
 TE ZBATOHEN KUSHTET TEKNIKE TE ZBATIMIT NE MENYRE RIGOROZE.
 PROJEKTI PER BREZAT E KOLLONCAT E MUREVE DO TE JEPET NGA KONSTRUKTORI NE ATE FAZE PUNIMESH.
 TE MERRREN MASA PER SIGURIMIN TEKNIK NE PUNE.

BASHKIA KAMEZ	
DREJTORIA E SHERBIMEVE PUBLIKE DREJTORIA E PROJEKTEVE DHE INVESTIMEVE DEPARTAMENTI I PROJEKTEVE	
Dr. e Projekteve e Investimeve	FLORA MUÇA
STAFI TEKNIK	Arhitekt ERLIND BABALLEKU
PROJEKTUES	Ing. Konstruktor EGLANTINA DISHA
	Topograf RAMADAN HYSA
	Ing. Preventives HAJREDIN MURGU
Faza e Projektit:	PROJEKT ZBATIMI
NDERTIMI I GODINES 3 KATE ME 1 KAT TE NENDHESHME, "CERDHJA E RE PER VOGLUSHE TE LUMTUR" NE BABRRU QENDER PRANE BASHKISE KAMEZ	Data e Implementimit:
Shkalla e Vizimit:	
Emertimi i Fildes:	PLANI I KOLLONAVE KUOTA +6.76,+10.18 M.
Fila Nr:	K-17

PLANI I THEMELEVE KUOTA -2.65 M, -0.08 M. Sh:1-100



SHENIME TEKNIKE.

- STRUKTURAT BETON-ARME DO TE BETHOHEN:
 - a- Themelet beton M-300 (C25/30).
 - b- Strukturat vertikale betoni M-350 (C30/37).
 - c- Hekuri B500 me $\delta_{min}=5000 \text{ kg/cm}^2$.

- THEMELET DO TE INKASTROHEN NE SHITESEN GJEOLGJIKE ZHAVORRE NE NGJYRE KAFE ME KARAKTERISTIKAT E MIRE PERCAKTUARA NGA GJEOLGJU ".....".
- SHITESA E ZHAVORRIT TE THATE QE DO TE HIDHET DO TE JETE KONSTANTE 40CM GJATE GJITHJE GROPES DHE E NGJESHUR.
- TE THIRRET GJEOLGJU TE SHOHE TABANIN E THEMELEVE DHE TE MBAHET PROCES-VERBAL TABANI ME SHKRIM.
- NQS KARAKTERISTIKAT FIZIKO-MEKANIKE NUK PERBUTEN TE JAJMEROHET KONSTRUKTORI PER TE BERE NDRYSHIMET NE PROJEKT. "MBS, ESHTE E NEVOJSHME".
- UJRA SI PERFAQESORE, SI EDHE ATO TE SHITESSES SE ZHAVORRIT ME B=4-5M TE SISTEMOHEN.
- MASAT INXHINIERIKE PER RUATJEN E QENDRUSHMERISE SE SKARPATAVE TE MERREN PARA FILLIMIT TE GERMIMIT.
- TE ZBATOHEN MASA RIGOROZE TE SIGURIMIT TEKNIK NE PUNE.
- TE ZBATOHEN ME RIGORIZITET KUSHTET TEKNIKE TE ZBATIMIT SIPAS LIGJIT NE FUQI.
- TE MBAHEN E TE EVIDENTOHEN TE GJITHA PROCES-VERBALET E PUNIMEVE TE MASKUARA.
- TE BEHEN PROVAT LABORATORIKE TE HEKURIT EDHE BETONIT SI EDHE TE ARSHIVOHEN.
- KUBIKET E BETONIT TE MBAHEN MAX. 3 DITE TE MBUSHUR TE RUHEN NE KUSHTE OPTIMALE TEMPERATURE SI EDHE LAGESHTIE.
- PARA BETONIMIT DUHET LAGUR ME UJE ARMATURAT E DRURIT, MBAS BETONIMIT SOLETA DUHET LAGUR NE VAZHDIM ME UJE TE BOLLSEM.
- KONTURET E SOLETES TE PERPUTHEN ME PROJEKTIN ARKITEKTONIK.
- CARJET (SHAFTET) NEPER SOLETA TE BEHEN DUKE RESPEKTUAR DETAJET E PERFORCIMIT TE DHENA NGA KONSTRUKTORI SI EDHE NE RAKORDIM ME PROJEKTET MEKANIKE TE MIRATUARA.
- NE MURET E TULLES DO TE ZBATOHET NE MENYRE RIGOROZE BREZAT, KOLLONCINAT BETON ARME TE LIDHURA ME KOLLONAT ME REZINE SPECIALE, TE RESPEKTOHET RRADHA E PUNES, PASTRIMI I VRIMAVE ME AJER ETJ.
- POZICIONET E BREZAVE, KOLLONCINAVE PERMASAT E ARMIMI I TYRE DO TE JEPEN NE NJE PRJEKT TE VECANTE NGA KONSTRUKTORI I OBJEKTIT.
- PER PARAPJETET BETON-ARME TE BALLKONEVE TE LIHEN FITILAT SIPAS DETAJEVE KONSTRUKTIVE.
- OBJEKTI ESHTE LLOGARITUR NE SIPAS KIP, N.2.1989 PER INTESITET SIZMIK TE SHESHIT I=9 BALLE SIPA M.S.K. 64 LLOGARITJET JANE BERE EDHE SIPAS EUROKODIT PER NXITIM HORIZONTAL TE TRUALLIT $a_g=0.315g$ SIPAS STUDIMIT INXHINIERO SIZMOLOGJIK PER KETE SHESH ME AUTOR ALTEA ME LICENSE N.....
- NE SOLETAT E PODRUMIT TE LIHEN VRIMAT E PERCAKTUARA PER AJRIMIM E DALJEN E GAZRAVE TE SHIHET MUNDESIDA E NJE AJRIMI NATYRAL.
- TE MERREN MASAT PER LARGIMIN E UJRAVE SI PERFAQESORE TE SHESHEVE, NE BAZE TE NJE PROJEKTI TE APROVUAR.

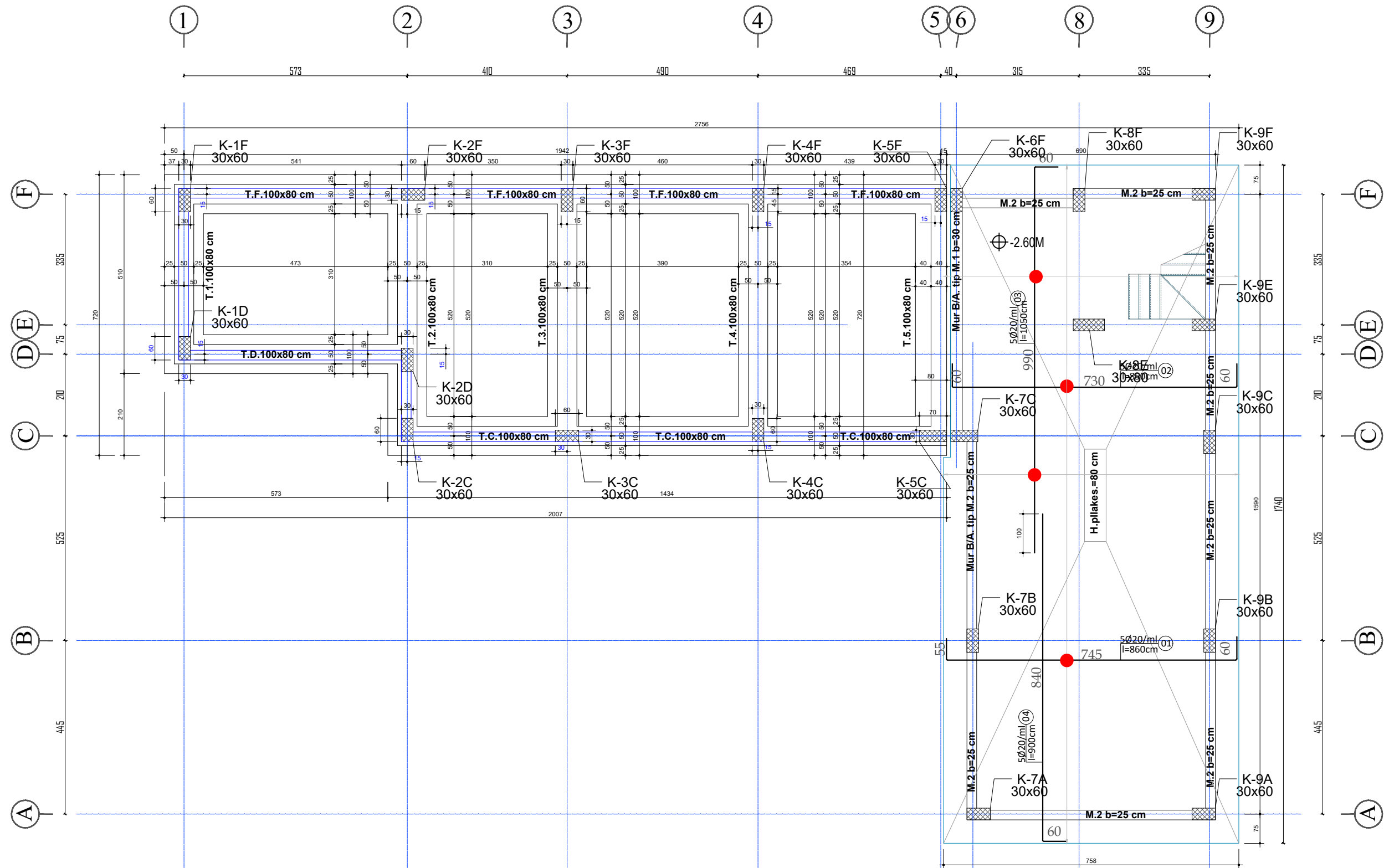
PARA FILLIMIT TE GEMIMEVE TE MERREN MASAT INXHINIERIKE TE MBROTJES SE SKARPATEVE.
 TE ZBATOHEN KUSHTET TEKNIKE TE ZBATIMIT NE MENYRE RIGOROZE.
 PROJEKTI PER BREZAT E KOLLONCINAT E MUREVE DO TE JEPET NGA KONTRUKTORI NE ATE FAZE PUNIMESH.
 TE MERREN MASA PER SIGURIMIN TEKNIK NE PUNE.

BASHKIA KAMEZ

DREJTORIA E SHERBIMEVE PUBLIKE
 DREJTORIA E PROJEKTEVE DHE INVESTIMEVE
 DEPARTAMENTI I PROJEKTEVE

Dr. e Projekteve e Investimeve		FLORA MUÇA
STAFI TEKNIK PROJEKTES	Arhitekt	ERLEND BABALLËKU
	Ingj. Konstruktor	EGLANTINA DISHA
	Topograf	RAMADAN HYSA
	Ingj. Preventivues	HAJREDIN MURGU
Titulli i Projektit:		Flaza e Projektit:
NDERTIMI I GODINES 3 KATE ME 1 KAT TE NENDHESHEM, "QERDHJA E RE PER VOGELUSHE TE LUMTUR" NE BABRRU QENDER PRANE BASHKISE KAMEZ		PROJEKT ZBATIMI
Emertimi i Flates:		Data e Implementimit:
ARMIMI I THEMELEVE KUOTA -2.60M, -0.08 M.		Shkafta e Vizimit:
		Flota Nr.:
		K-18

ARMIMI I POSHTEM I PLLAKES SE THEMELIT KUOTA -2.65 M. Sh:1-100



SHENIME TEKNIKE.

STRUKTURAT BETON-ARME DO TE BETONOHEN:

- a- Themelet beton M-300.(C25/30).
- b- Strukturat vertikale betoni M-350.(C30/37).
- c- Hekuri B500 me $\delta_{mp}=5000 \text{ kg/cm}^2$.

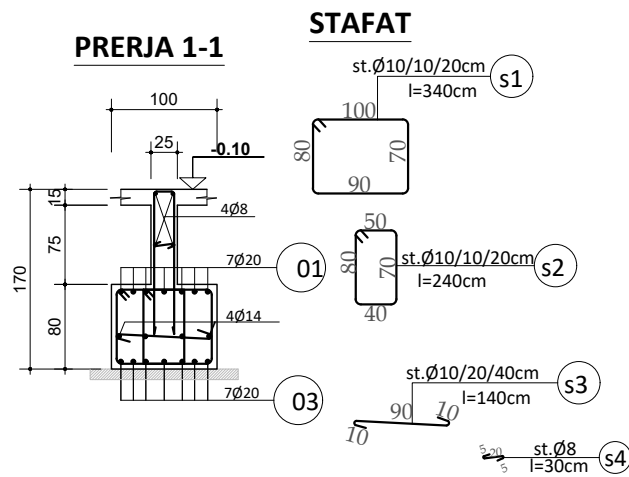
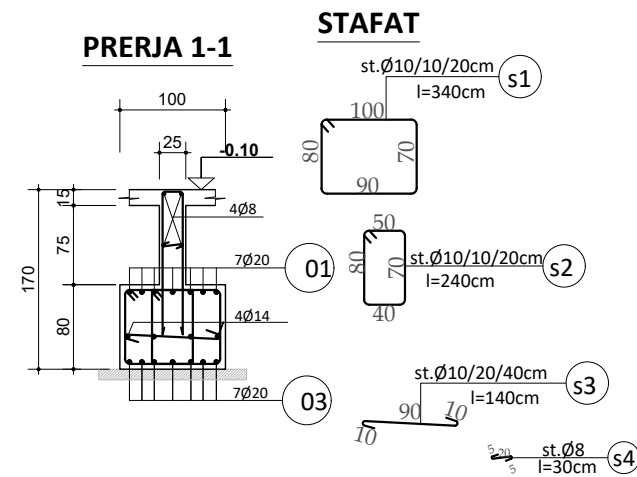
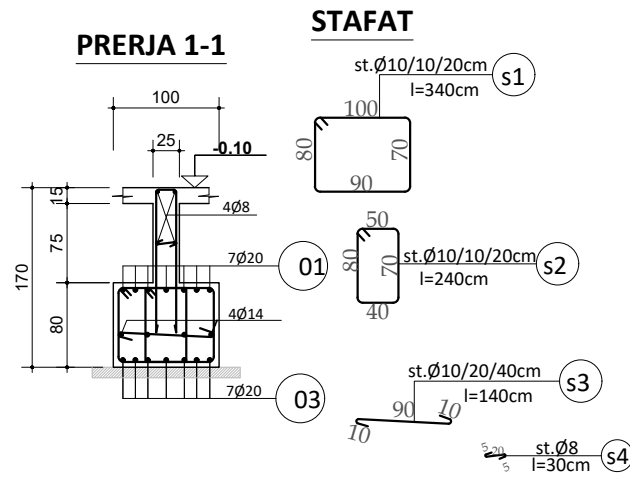
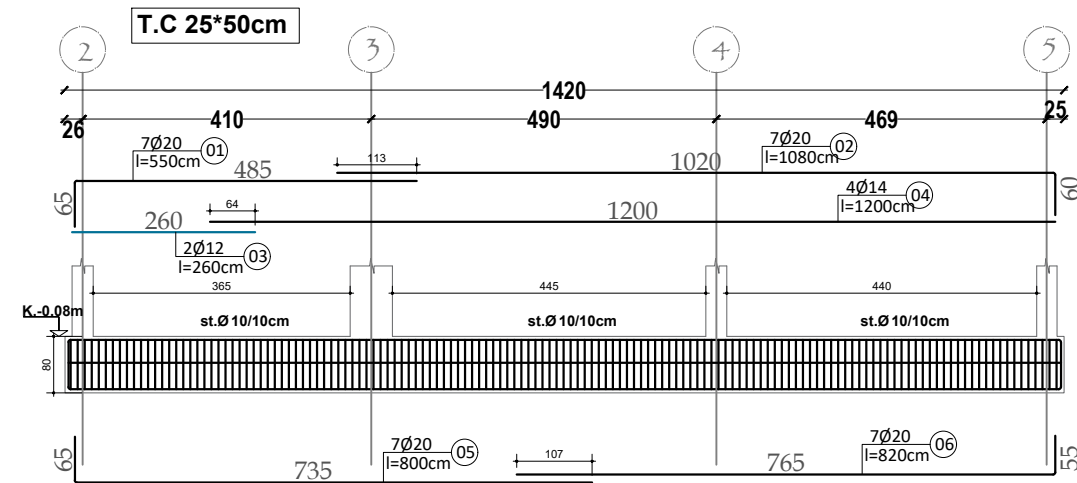
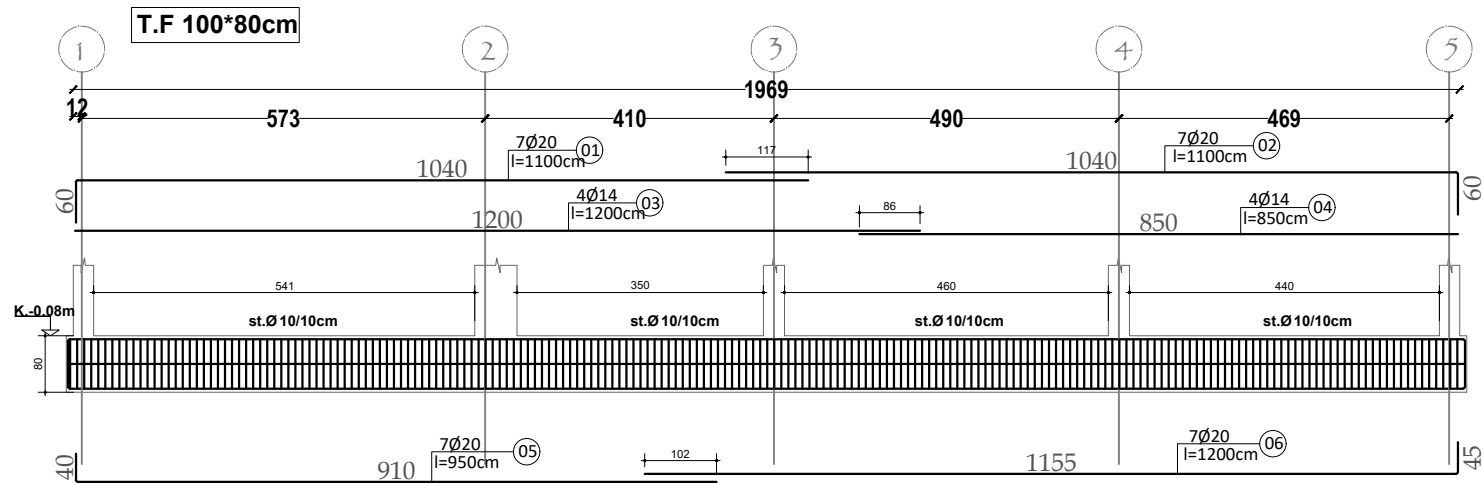
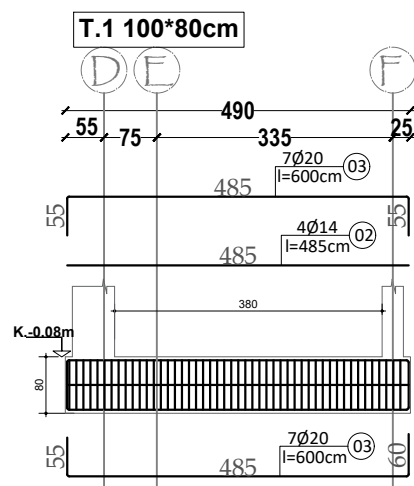
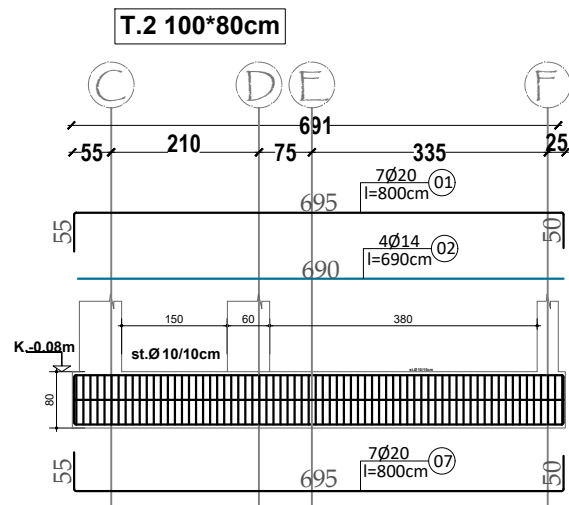
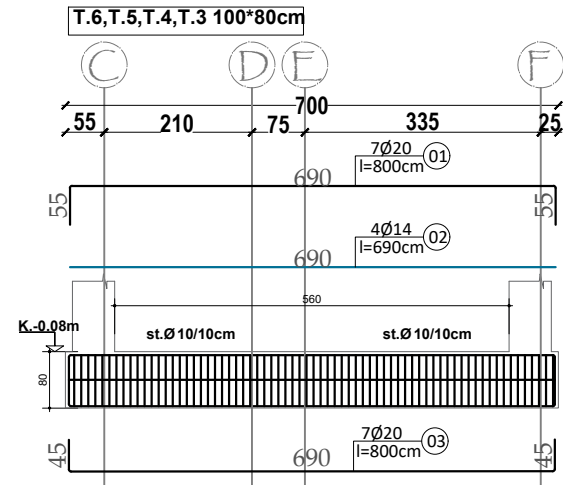
- THEMELET DO TE INKASTROHEN NE SHITRESHE GJEOLJIKJE ZHAVORRE NE NGJYRE KAFE ME KARAKTERISTIKAT E MIRE PERCAKTUARA NGA GJEOLGJU ".....".
- SHITRESA E ZHAVORRIT TE THATJE QE DO TE MIDHET DO TE JETE KONSTANTE 40CM GJATE GJITHJE GROPES DHE E NGJESHUR.
- TE THIRRET GJEOLGJUI TE SHOHJE TABANIN E THEMELESJE DHE TE MBBANET PROCES-VERBAL TABANI ME SHKRIM.
- NOS KARAKTERISTIKAT FIZIKO-MEKANIKE NUK PERPULTEJEN TE JUMEROHET KONSTRUKTORI PER TE BERE NDRYSHIMET NE PROJEKT, "MES ESHTHE E NEVOISHME".
- UJRRAT SIPERFAQESORE, SI EDHE ATO TE SHITRESA SE ZHAVORRIT ME B=4-5M TE SISTEMOHEN.
- MASAT INXHINIERIKE PER RUATJEN E QENDRUSHMERISE SE SKARPATAVE TE MERRREN PARA FILLIMIT TE GERMIMIT.
- TE ZBATOHEN MASA RIGOROZE TE SIGURIMIT TEKNIK NE PUNE.
- TE ZBATOHEN ME RIGORIZITET KUSHTET TEKNIKE TE ZBATIMIT SIPAS LIGJIT NE FUQI.
- TE MBBANEN E TE EVIDENTOHEN TE GJITHA PROCES-VERBALET E PUNIMEVE TE MASKUARA.
- TE BEHEN PROVAT LABORATORIKE TE HEKURIT EDHE BETONIT SI EDHE TE ARSHIVOHEN.
- KUBIKET E BETONIT TE MBBANEN MAX. 3 DITE TE MBUSHUR TE RUHEN NE KUSHTE OPTIMALE TEMPERATURE SI EDHE LAGESHTIE.
- PARA BETONIMIT DUHEN LAGUR ME UJE ARMATURAT E DRURIT, MBAS BETONIMIT SOLETA DUHET LAGUR ME VAZHDIM ME UJE TE BOLLSHEM.
- KONTJURET E SOLETES TE PERPULTEJEN ME PROJEKTIN ARKITEKTONIK.
- CARJET (SHAFTET) NEPER SOLETA TE BEHEN DUKE RESPEKTUAR DETAJET E PERFORCIMIT TE DHENA NGA KONSTRUKTORI SI EDHE NE RAKORDIM ME PROJEKTET MEKANIKE TE MIRATUARA.
- NE MURET E TULLLES DO TE ZBATOHET NE MENYRE RIGOROZE BREZAT, KOLLONCINAT BETON ARME TE LIDHURA ME KOLLONAT ME REZINE SPECIALE, TE RESPEKTOHET RRADHA E PUNES, PASTRIMI I VRIMAVE ME AJER ETJ.
- POZICIONET E BREZAVE, KOLLONCINAVE PERMASAT E ARMIMI I TYRE DO TE JEPEN NE NJE PRJEKT TE VEKANTE NGA KONSTRUKTORI I OBJEKTIT.
- PER PARAPETET BETON-ARME TE BALLKONVE TE LIHEN FITLAT SIPAS DETAJEVE KONSTRUKTIVE.
- OBJEKTI ESHTHE LLOGARITUR NE SIPAS KTP-N.2.1389 PER INTESITET SIZMIK TE SHESHIT I-9 BALLE SIPA M.S.K 64 LLOGARITJET JANE BERE EDHE SIPAS EUROKODIT PER NXTIM HORIZONTAL TE TRUALLIT $a_g=0.315g$ SIPAS STUDIUMIT INXHINIERO SIZMOLOGJIK PER KETE SHESH ME AUTOR ALTEA ME LICENSE N.....
- NE SOLETAT E PODRUMIT TE LIHEN VRIMA TE PERCAKTUARA PER AJRIMIM E DALIEN E GAZRAVE TE MAKINAVE, TE SHIHET MUNDESIA E NJE AJRIMI NATYRAL.
- TE MERRREN MASAT PER LARGIMIN E UJRRATE SIPERFAQESORE TE SHESHEVE, NE BAZE TE NJE PROJEKTI TE APPROVUAR.

PARA FILLIMIT TE GEMIMEVE TE MERRREN MASAT INXHINIERIKE TE MBROTJES SE SKARPATEVE.
TE ZBATOHEN KUSHTET TEKNIKE TE ZBATIMIT NE MENYRE RIGOROZE.
PROJEKTI PER BREZAT E KOLLONCINAT E MUREVE DO TE JEPET NGA KONTRUKTORI NE ATE FAZE PUNIMESH.
TE MERRREN MASA PER SIGURIMIN TEKNIK NE PUNE.

BASHKIA KAMEZ
DREJTORIA E SHERBIMEVE PUBLIKE
DREJTORIA E PROJEKTEVE DHE INVESTIMEVE
DEPARTAMENTI I PROJEKTEVE

Dr. e Projekteve e Investimeve		FLORA MUÇA
STARTI TEKNIK PROJEKTUS	Arktekt	ERLEND BABALLËKU
	Ing. Konstrktor	EGLANTINA DISHA
	Topograf	RAMADAN HËSYA
	Ing. Preventivues	HAJREDIN MURGU
Titulli i Projektit:		Faza e Projektit:
NDERITIMI I GODINES 3 KATE ME 1 KAT TE NENDHESHEM, "ÇERDHA E RE PER VOGELUSHE TE LUMTUR" NE BABRRU QENDER PRANE BASHKISE KAMEZ		PROJEKT ZBATIMI
Emertimi i Filit:		Data e Implementimit:
ARMIMI I THEMELEVE KUOTA -2.60M,-0.08 M.		Shtaka e Vizimit:
		Fila Nr:
		K-19

ARMIMI I TRAREVE KUOTA-0.08 M.



BASHKIA KAMEZ
 DREJTORIA E SHERBIMEVE PUBLIKE
 DREJTORIA E PROJEKTEVE DHE INVESTIMEVE
 DEPARTAMENTI I PROJEKTEVE

Dr. e Projekteve e Investimeve	FLORA MUÇA
STAFI TEKNIK PROJEKTES	Arkitekt: ERLEND BABALLËKU Ing. Konstruktor: EGLANTINA DISHA Topograf: RAMADAN HYSA Ing. Prevenitivus: HAJREDIN MURGU

Titulli i Projektit: NDRITIMI I GODINES 3 KATE ME 1 KAT TE NENDHESHEM, "ÇERDHJA E RE PER VOGELUSHE TE LUMTUR" NE BABRRU QENDER PRANE BASHKISE KAMEZ	Faza e Projektit: PROJEKT ZBATIMI Data e Implementimit: Shkalla e Vizatimit:
Emertimi i Fletes: ARMIMI I THEMELEVE KUOTA -2.60M,-0.08 M.	Fleta Nr: K-20