

SKEMA ORIENTUESE SHK - 1: 2500

MIRATOHET
KRYETARI I BASHKISË
MALIQ
GËZIM TOPÇIU



LEGJENDA

— Rruga e re

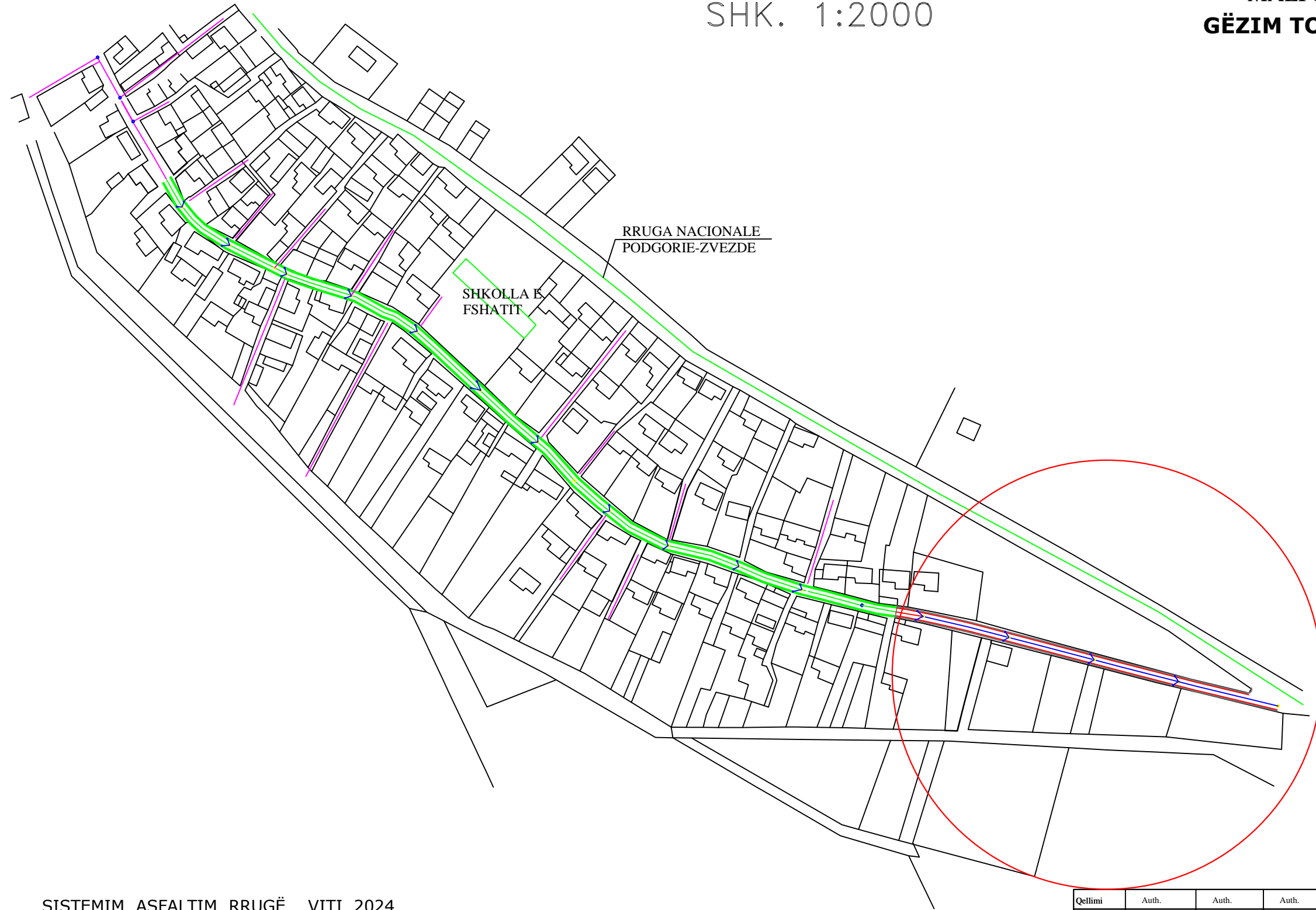
SISTEMIM ASFALTIM RRUGË VITI 2024
FSHATIT SHËNGJERGJ (Rr. Nexhmi Ahmeti FazIII)

Qelimi	Auth.	Auth.	Auth.	Shkalla	Doc. number
Per Aprovim	Ing.M. ZHULI	Ing.S. KOÇA	Ing.A.TREBICKA		Faqe:Nr.
Emertimi i vizatimit				DREJTORIA E PLANIFIKIMIT DHE KONTROLLIT TE ZHVILLIMIT TE TERITORIT Ing.ENKELEIDA JONUSLLARI	
SKEMA ORIENTUESE					

PLANIMETRI E ZBATIMIT

SHK. 1:2000

MIRATOHET
KRYETARI I BASHKISË
MALIQ
GËZIM TOPÇIU

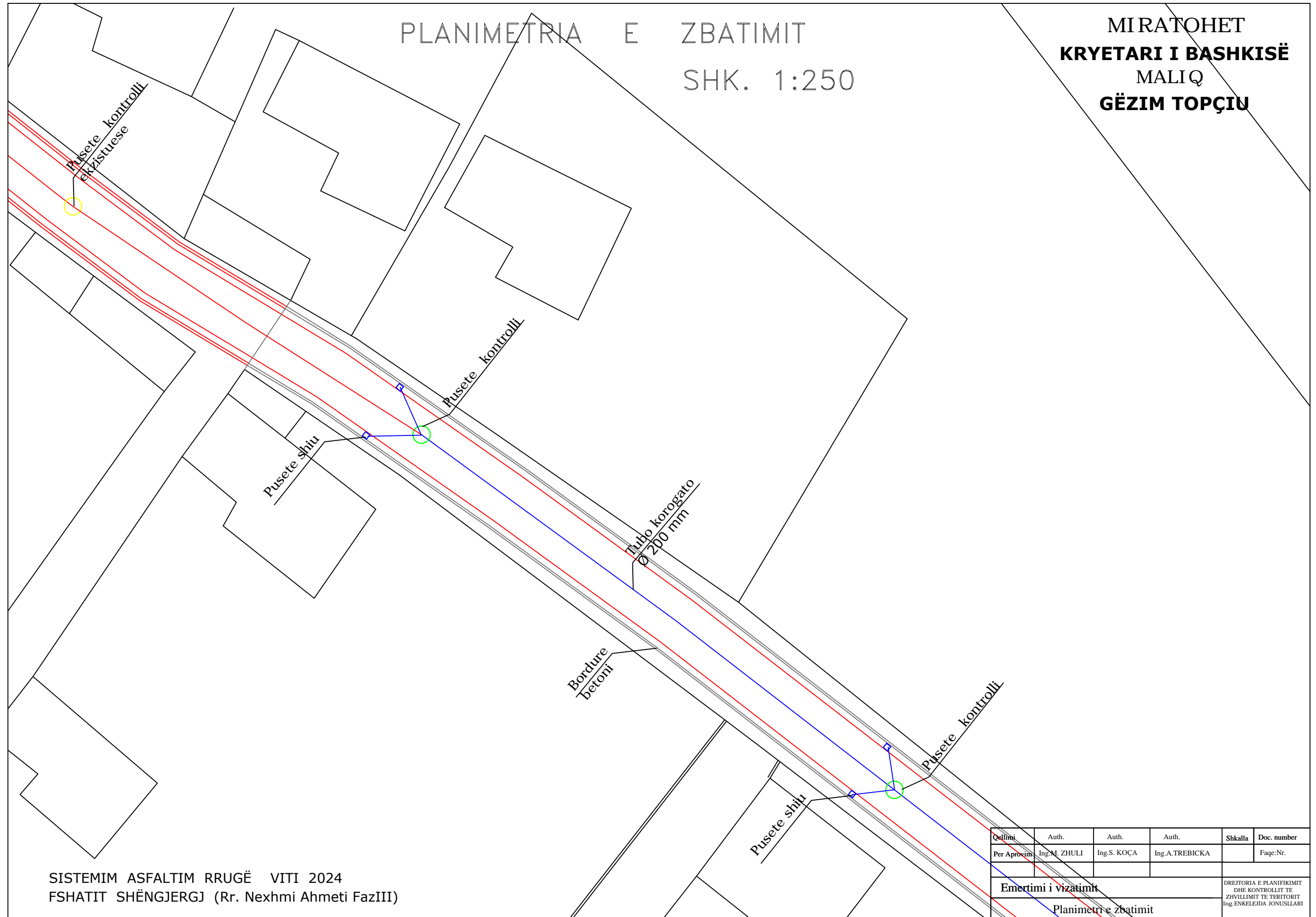


SISTEMIM ASFALTIM RRUGË VITI 2024
FSHATIT SHËNGJERGJ (Rr. Nexhmi Ahmeti FazIII)

Qelimi	Auth.	Auth.	Auth.	Shkalla	Doc. number
Per Aprovim	Ing.M. ZHULI	Ing.S. KOÇA	Ing.A.TREBICKA		Faqe:Nr.
Emertimi i vizatimit				DREJTORIA E PLANIFIKIMIT DHE KONTROLLIT TE ZHVILLIMIT TE TERITORIT Ing.ENKELEJDA JONUSLLARI	
Planimetri e zbatimit					

PLANIMETRIA E ZBATIMIT
SHK. 1:250

MIRATOHET
KRYETARI I BASHKISË
MALIQ
GËZIM TOPÇIU

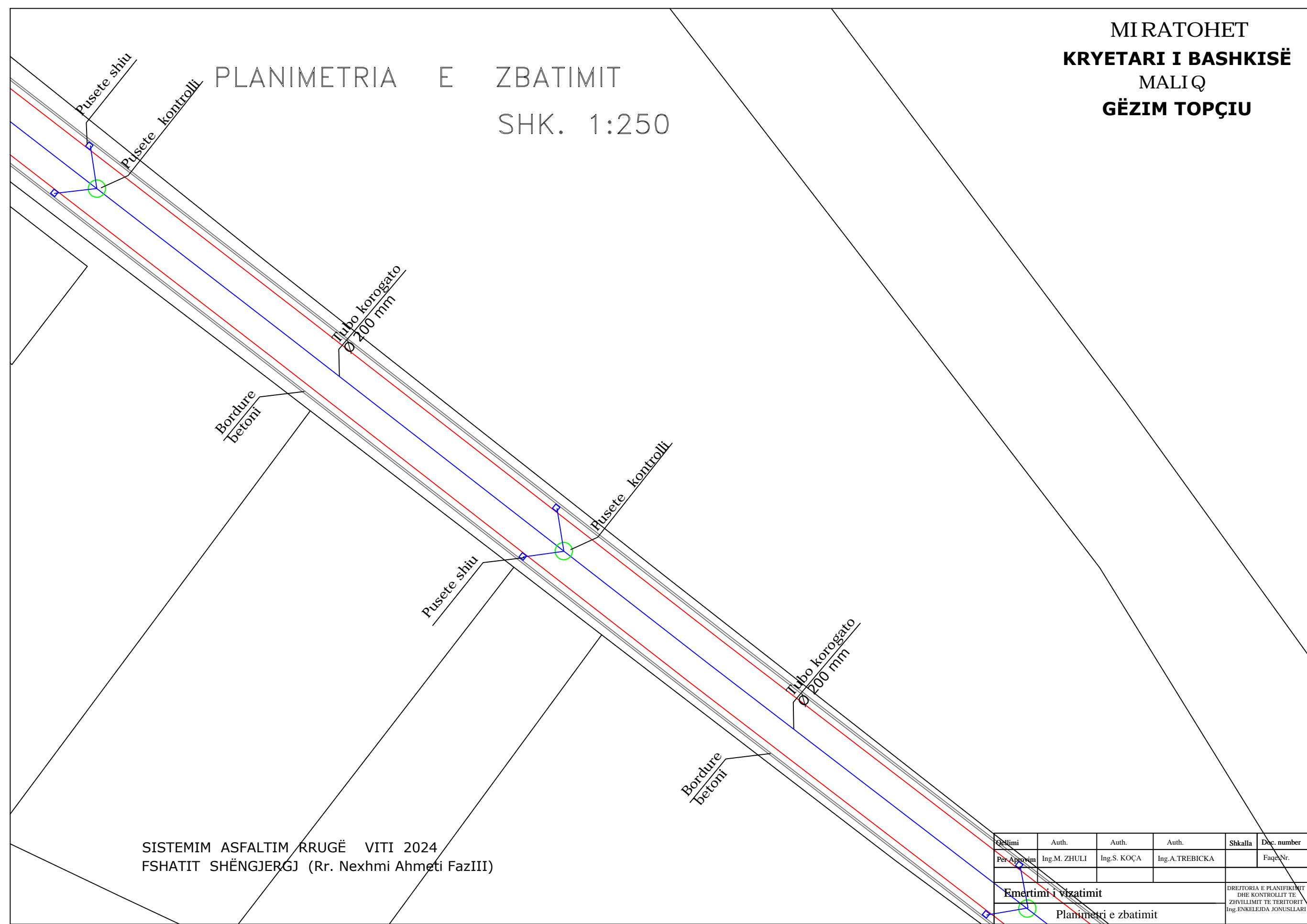


SISTEMIM ASFALTIM RRUGË VITI 2024
FSHATIT SHËNGJERGJ (Rr. Nexhmi Ahmeti FazIII)

Qelimi	Auth.	Auth.	Auth.	Shkalla	Doc. number
Per Aprovim	Ing.M. ZHULI	Ing.S. KOÇA	Ing.A.TREBICKA		Faqe:Nr.
Emertimi i vizatimit				DREJTORIA E PLANIFIKIMIT DHE KONTROLLIT TE ZHVILLIMIT TE TERRITORIT Ing.ENKELEJDA JONUSLLARI	
Planimetri e zbatimit					

MIRATOHET
KRYETARI I BASHKISË
 MALIQ
GËZIM TOPÇIU

PLANIMETRIA E ZBATIMIT
 SHK. 1:250

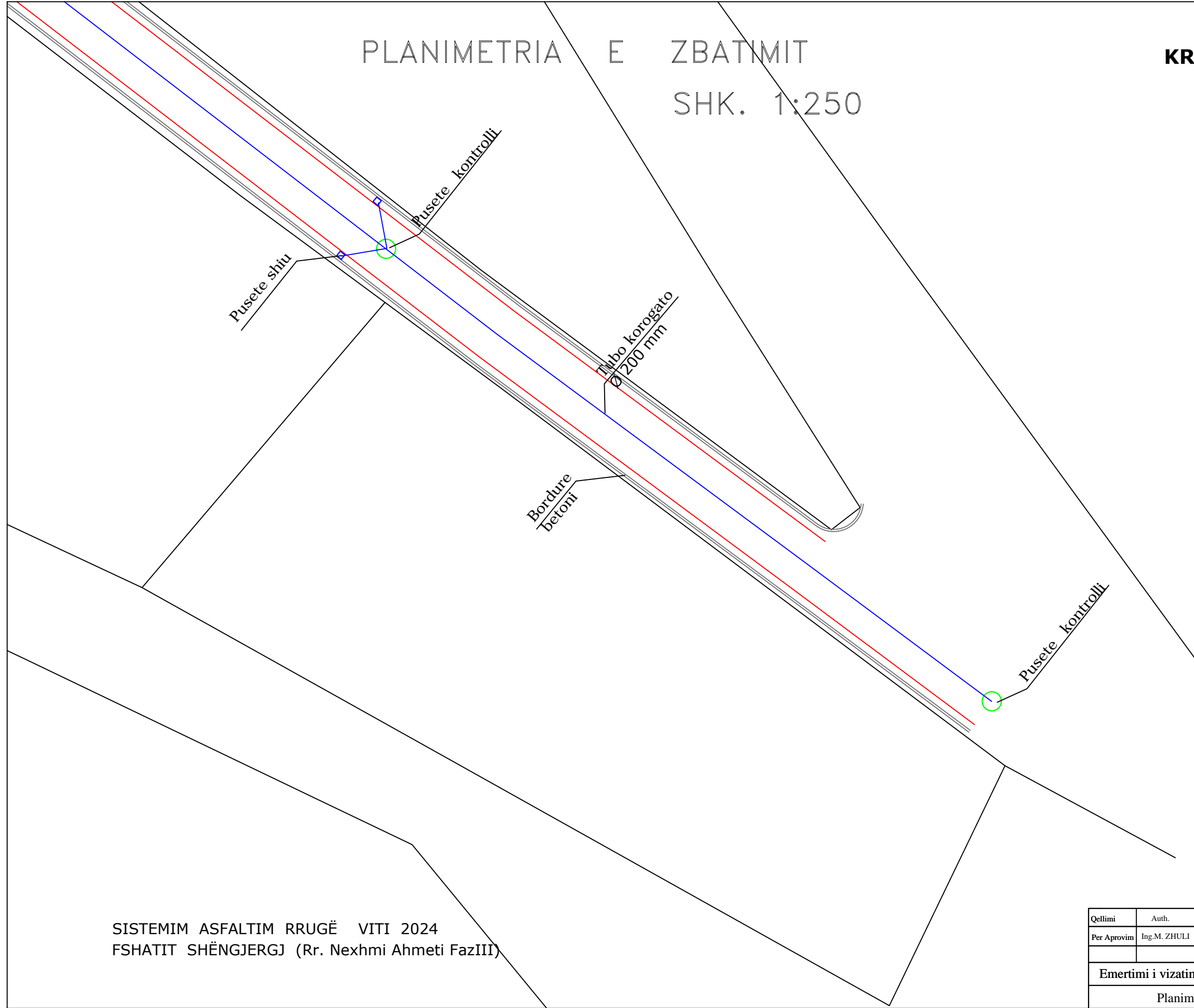


SISTEMIM ASFALTIM RRUGË VITI 2024
 FSHATIT SHËNGJERGJ (Rr. Nexhmi Ahmeti FazIII)

Qelimi	Auth.	Auth.	Auth.	Shkalla	Doc. number
Per Aprovim	Ing.M. ZHULI	Ing.S. KOÇA	Ing.A.TREBICKA		Faqe Nr.
Emertimi i vizatimit					DREJTORIA E PLANIFIKIMIT DHE KONTROLLIT TE ZHVILLIMIT TE TERITORIT Ing.ENKELEIDA JONUSLLARI
Planimetri e zbatimit					

PLANIMETRIA E ZBATIMIT
SHK. 1:250

MIRATOHET
KRYETARI I BASHKISË
MALIQ
GËZIM TOPÇIU



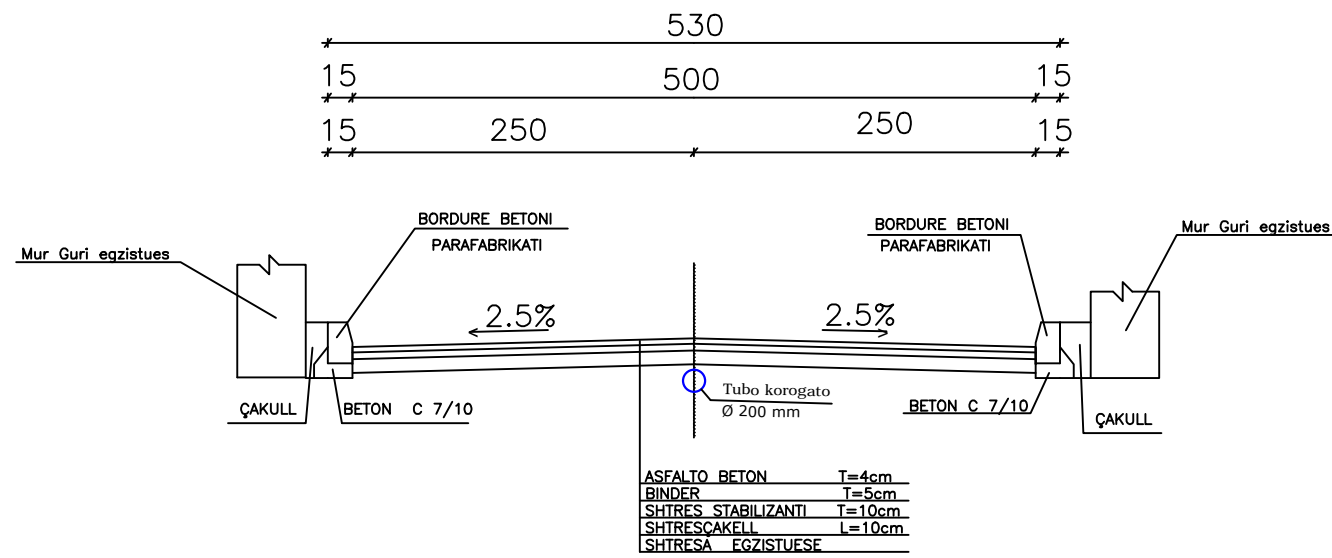
SISTEMIM ASFALTIM RRUGË VITI 2024
FSHATIT SHËNGJERGJ (Rr. Nexhmi Ahmeti FazIII)

Qellimi	Auth.	Auth.	Auth.	Shkalla	Doc. number
Per Aproxim	Ing.M. ZHULI	Ing.S. KOÇA	Ing.A.TREBICKA		Faqe:Nr.
Emertimi i vizatimit				DREJTORIA E PLANIFIKIMIT DHE KONTROLLIT TE ZHVILLIMIT TE TERITORIT Ing.ENKELEJDA JONUSLARI	
Planimetri e zbatimit					

MIRATOHET
KRYETARI I BASHKISË
 MALIQ
GËZIM TOPÇIU

PRERJE TËRTHORE TIP

Sh. 1:50

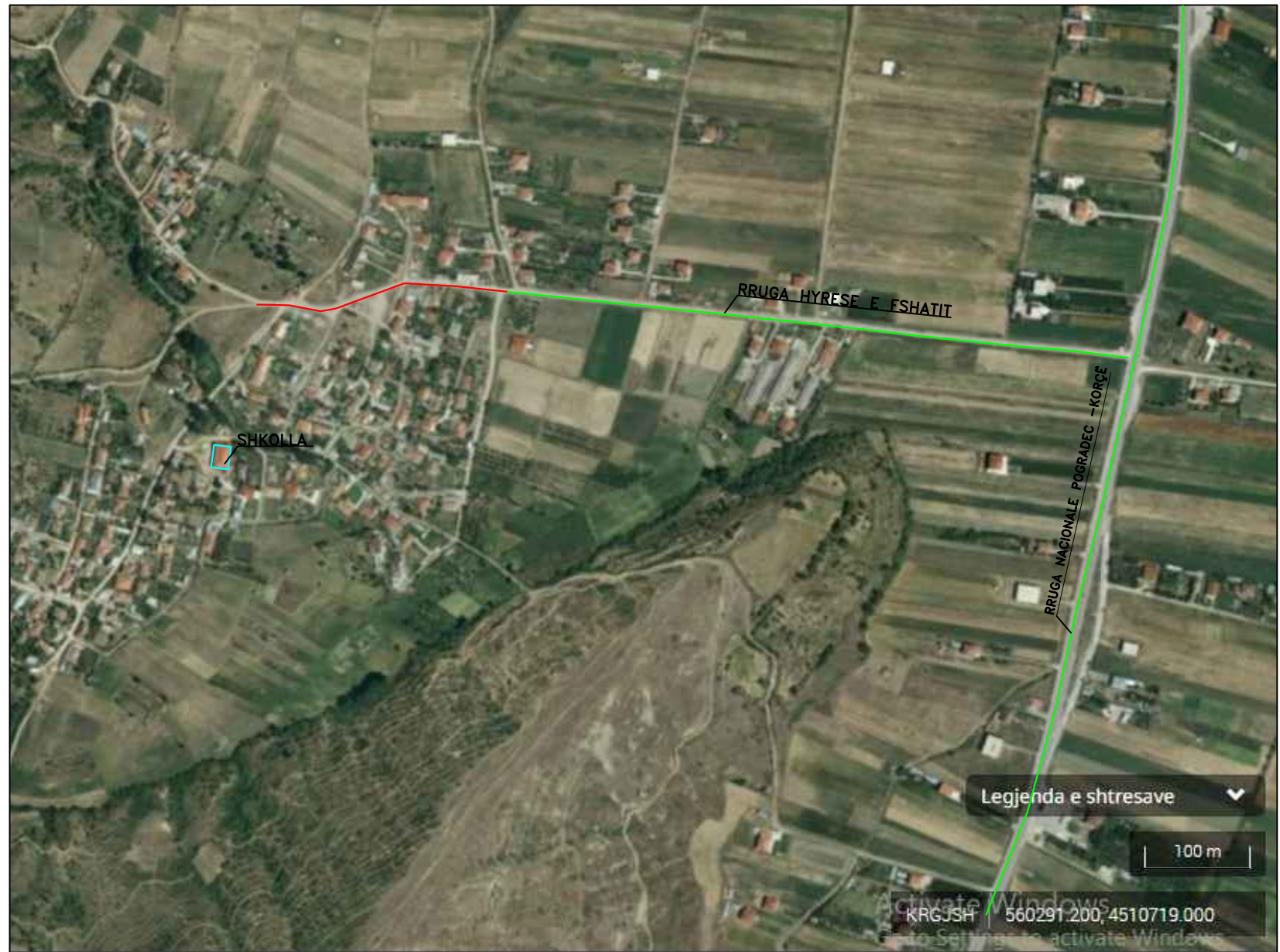


SISTEMIM ASFALTIM RRUGË VITI 2024
 FSHATIT SHËNGJERGJ (Rr. Nexhmi Ahmeti FazIII)

Qellimi	Auth.	Dr.	Shkalla	Doc. number
Per Aprovim	Ing.M. ZHULI	Ing.S. KOÇA		Faqe:Nr. 6
Emertimi i vizatimit				DREJTORIA E PLANIFIKIMIT DHE KONTROLLIT TE ZHVILLIMIT TE TERITORIT Ing.ENKELEJDA JONUSLLARI
Profili Tërthorë Tip				

SKEMA ORIENTUESE SHK - 1:5000

MIRATOHET
KRYETARI I BASHKISË
 MALIQ
GËZIM TOPÇIU



LEJJENDA

— Rruga e re

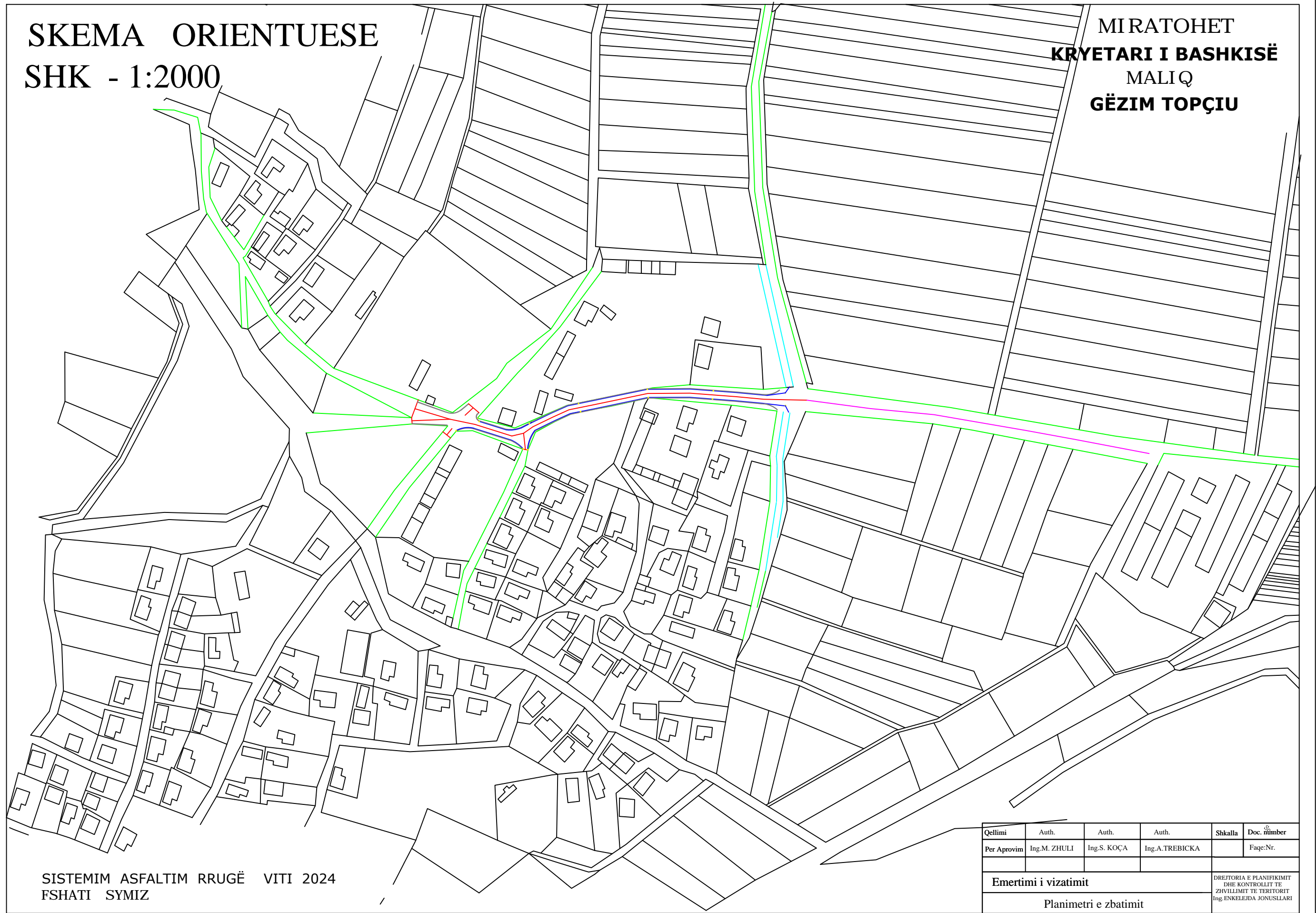
SISTEMIM ASFALTIM RRUGË VITI 2024
 FSHATI SYMIZ

Qellimi	Auth.	Auth.	Auth.	Shkalla	Doc. number
Per Aprovim	Ing.M. ZHULI	Ing.S. KOÇA	Ing.A.TREBICKA		Faqe:Nr.
Emertimi i vizatimit					DREJTORIA E PLANIFIKIMIT DHE KONTROLLIT TE ZHVILLIMIT TE TERITORIT Ing.ENKELEJDA JONUSLLARI
SKEMA ORIENTUESE					

SKEMA ORIENTUESE

SHK - 1:2000

MIRATOHET
KRYETARI I BASHKISË
MALIQ
GËZIM TOPÇIU

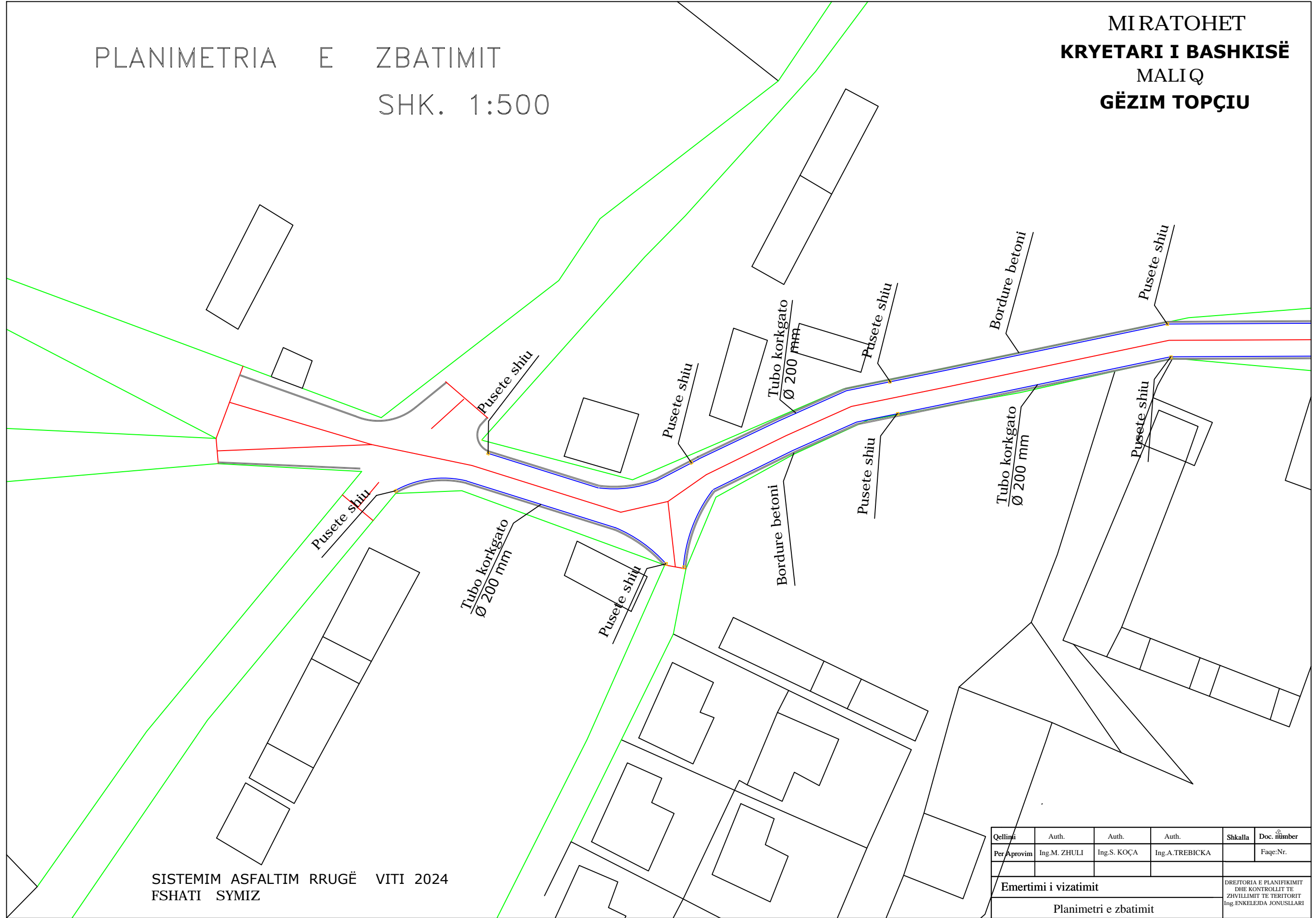


SISTEMIM ASFALTIM RRUGË VITI 2024
FSHATI SYMIZ

Qellimi	Auth.	Auth.	Auth.	Shkalla	Doc. numër
Per Aproxim	Ing.M. ZHULI	Ing.S. KOÇA	Ing.A.TREBICKA		Faqe:Nr.
Emertimi i vizatimit				DREJTORIA E PLANIFIKIMIT DHE KONTROLLIT TE ZHVILLIMIT TE TERITORIT Ing.ENKELEJDA JONUSLLARI	
Planimetri e zbatimit					

PLANIMETRIA E ZBATIMIT
SHK. 1:500

MIRATOHET
KRYETARI I BASHKISË
MALIQ
GËZIM TOPÇIU

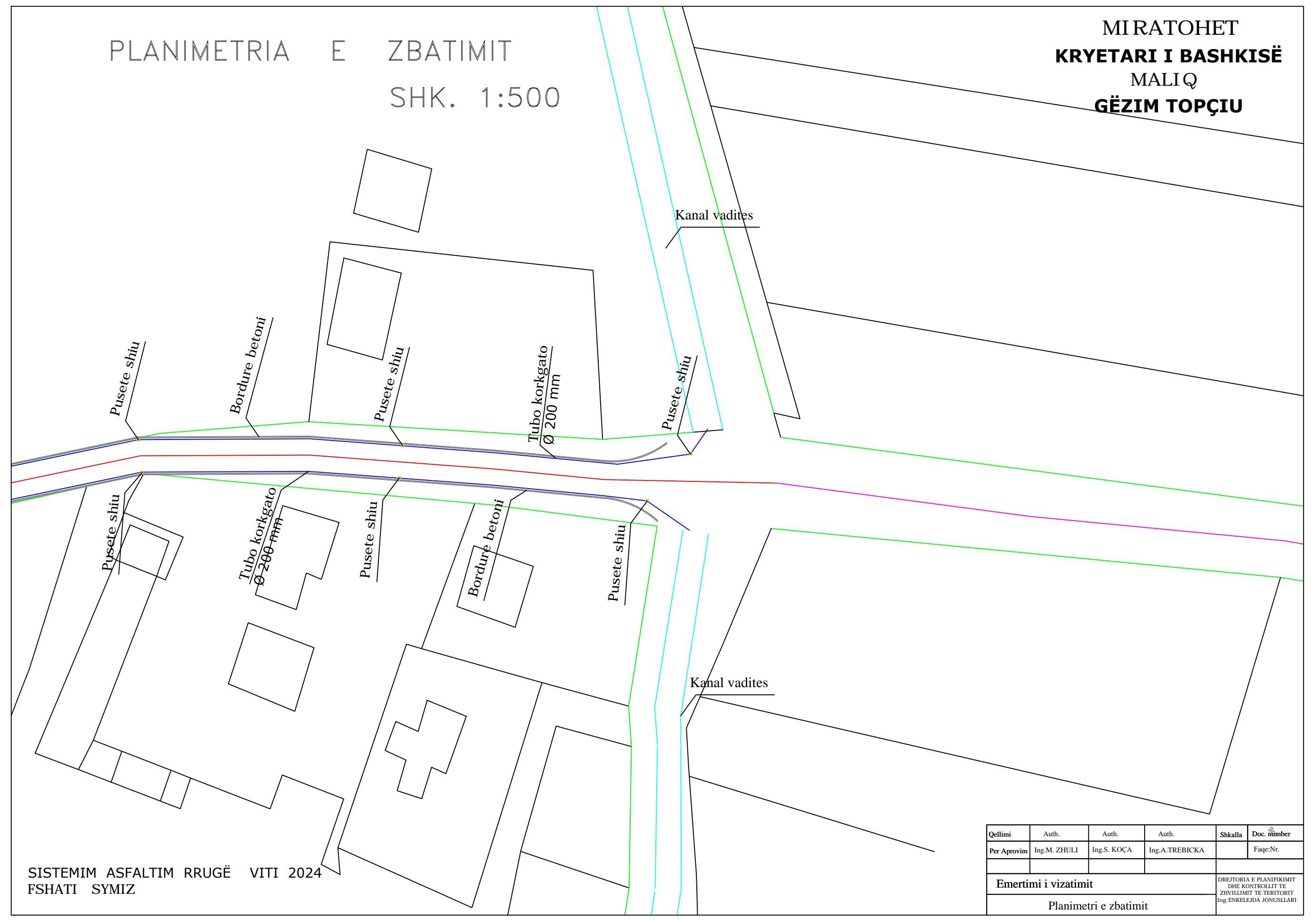


SISTEMIM ASFALTIM RRUGË VITI 2024
FSHATI SYMIZ

Qelimi	Auth.	Auth.	Auth.	Shkalla	Doc. number
Per Arovim	Ing.M. ZHULI	Ing.S. KOÇA	Ing.A.TREBICKA		Faqe:Nr.
Emertimi i vizatimit				DREJTORIA E PLANIFIKIMIT DHE KONTROLLIT TE ZHVILLIMIT TE TERITORIT Ing.ENKELEJDA JONUSLLARI	
Planimetri e zbatimit					

PLANIMETRIA E ZBATIMIT
SHK. 1:500

MIRATOHET
KRYETARI I BASHKISË
MALIQ
GËZIM TOPÇIU



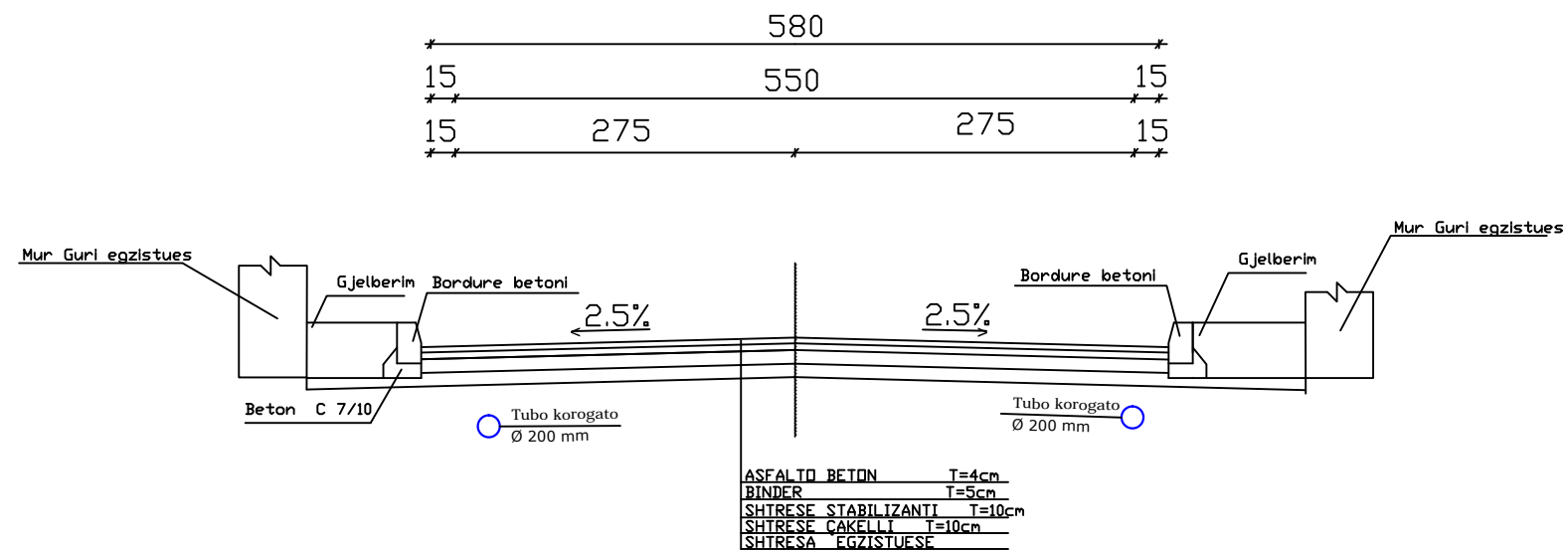
SISTEMIM ASFALTIM RRUGË VITI 2024
FSHATI SYMIZ

Qellimi	Auth.	Auth.	Auth.	Shkalla	Doc. númer
Per Aproxim	Ing.M. ZHULI	Ing.S. KOÇA	Ing.A.TREBICKA		Faqe:Nr.
Emertimi i vizatimit				DREJTORIA E PLANIFIKIMIT DHE KONTROLLIT TE ZHVILLIMIT TE TERITORIT Ing.ENKELEJDA JONUSLLARI	
Planimetri e zbatimit					

MIRATOHET
KRYETARI I BASHKISË
 MALIQ
GËZIM TOPÇIU

PRERJE TERTHORE TIP

Sh. 1:50



SISTEMIM ASFALTIM RRUGË VITI 2024
 FSHATI SYMIZ

Qellimi	Auth.	Dr.	Shkalla	Doc. number
Per Aprovim	Ing.M. ZHULI	Ing.S. KOÇA		Faqe:Nr. 6
Emertimi i vizatimit				DREJTORIA E PLANIFIKIMIT DHE KONTROLLIT TE ZHVILLIMIT TE TERITORIT Ing.ENKELEJDA JONUSLLARI
PROFILI TERTHOR TIP				

SKEMA ORJENTUESE SHK - 1:2500

**MIRATOHET
KRYETARI I BASHKISË
MALIQ
GËZIM TOPÇIU**



LEGJENDA

— Rruga e re

SISTEMIM ASFALTIM RRUGË VITI 2024
FSHATI VLOÇISHT

Qellimi	Auth.	Auth.	Auth.	Stikalla	Doc. number
Per Aproxim	Ing.M. ZHULI	Ing.S. KOÇA	Ing.A.TREBICKA		Faqe:Nr.
Emertimi i vizatimit					DREJTORIA E PLANIFIKIMIT DHE KONTROLLIT TE ZHVILLIMIT TE TERITORIT Ing.ENKELEJDA JONUSLLARI
SKEMA ORIENTUESE					

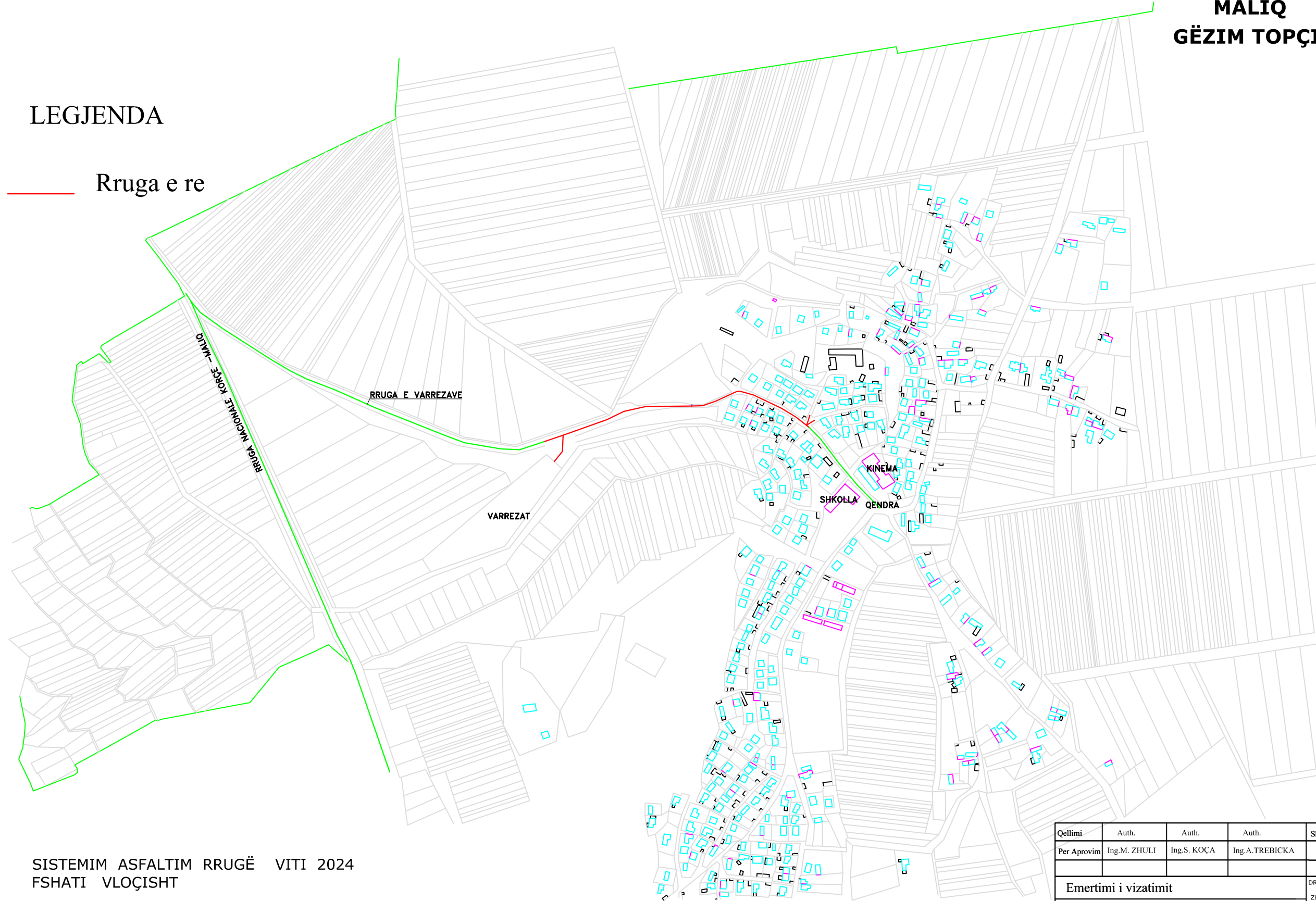
SKEMA ORJENTUESE

SHK - 1:5000

**MIRATOHET
KRYETARI I BASHKISË
MALIQ
GËZIM TOPÇIU**

LEGJENDA

— Rruga e re



SISTEMIM ASFALTIM RRUGË VITI 2024
FSHATI VLOÇISHT

Qellimi	Auth.	Auth.	Auth.	Stikalla	Doc. number
Per Aprovim	Ing.M. ZHULI	Ing.S. KOÇA	Ing.A.TREBICKA		Faqe:Nr.
Emertimi i vizatimit				DREJTORIA E PLANIFIKIMIT DHE KONTROLLIT TE ZHVILLIMIT TE TERITORIT Ing.ENKELEJDA JONUSLLARI	
SKEMA ORIENTUESE					

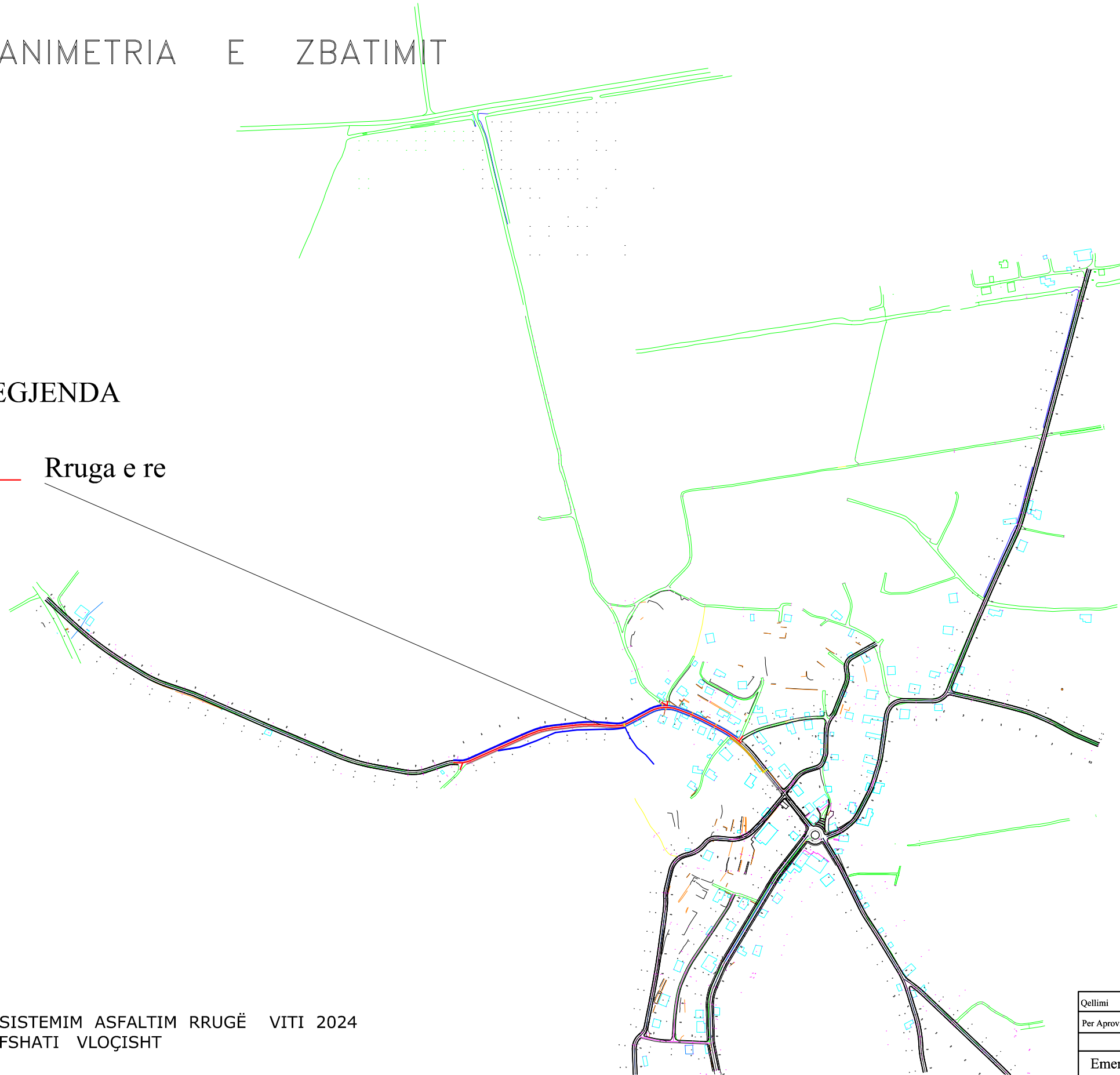
PLANIMETRIA E ZBATIMIT

**MIRATOHET
KRYETARI I BASHKISË
MALIQ
GËZIM TOPÇIU**

LEGJENDA

— Rruga e re

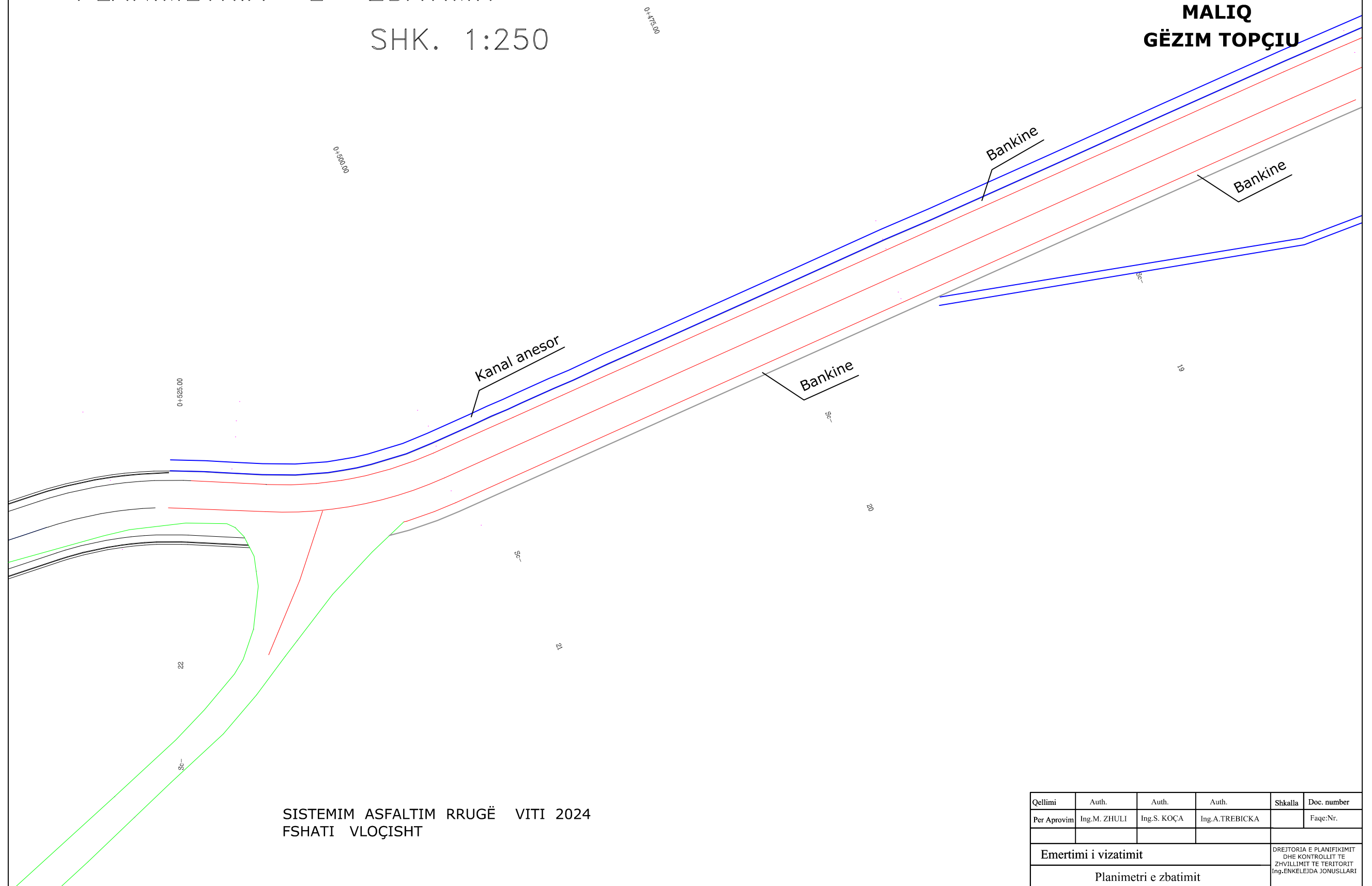
SISTEMIM ASFALTIM RRUGË VITI 2024
FSHATI VLOÇISHT



Qellimi	Auth.	Auth.	Auth.	Stikalla	Doc. number
Per Aproxim	Ing.M. ZHULI	Ing.S. KOÇA	Ing.A.TREBICKA		Faqe:Nr.
Emertimi i vizatimit				DREJTORIA E PLANIFIKIMIT DHE KONTROLLIT TE ZHVILLIMIT TE TERITORIT Ing.ENKELEJDA JONUSLLARI	
Planimetri e zbatimit					

PLANIMETRIA E ZBATIMIT
SHK. 1:250

MIRATOHET
KRYETARI I BASHKISË
MALIQ
GËZIM TOPÇIU

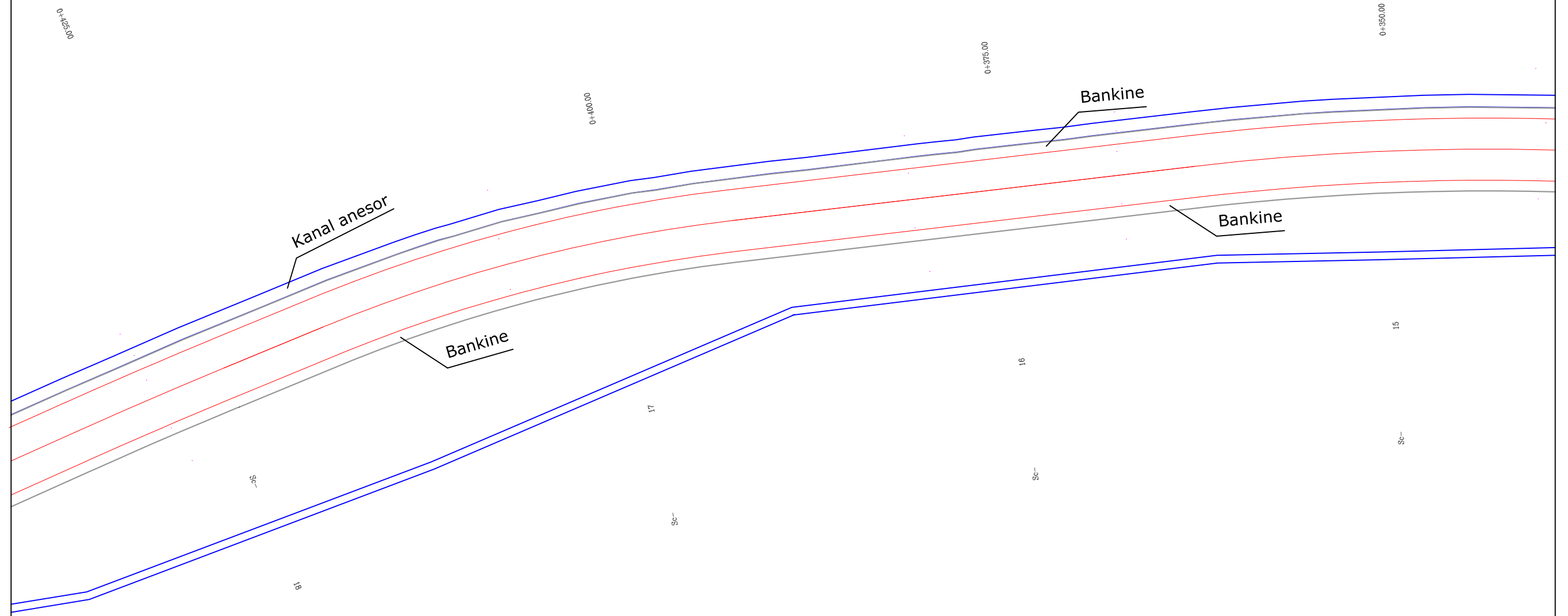


SISTEMIM ASFALTIM RRUGË VITI 2024
FSHATI VLOÇISHT

Qellimi	Auth.	Auth.	Auth.	Shkalla	Doc. number
Per Aprovim	Ing.M. ZHULI	Ing.S. KOÇA	Ing.A.TREBICKA		Faqe:Nr.
Emertimi i vizatimit				DREJTORIA E PLANIFIKIMIT DHE KONTROLLIT TE ZHVILLIMIT TE TERITORIT Ing.ENKELEJDA JONUSLLARI	
Planimetri e zbatimit					

PLANIMETRIA E ZBATIMIT
SHK. 1:250

MIRATOHET
KRYETARI I BASHKISË
MALIQ
GËZIM TOPÇIU



SISTEMIM ASFALTIM RRUGË VITI 2024
FSHATI VLOÇISHT

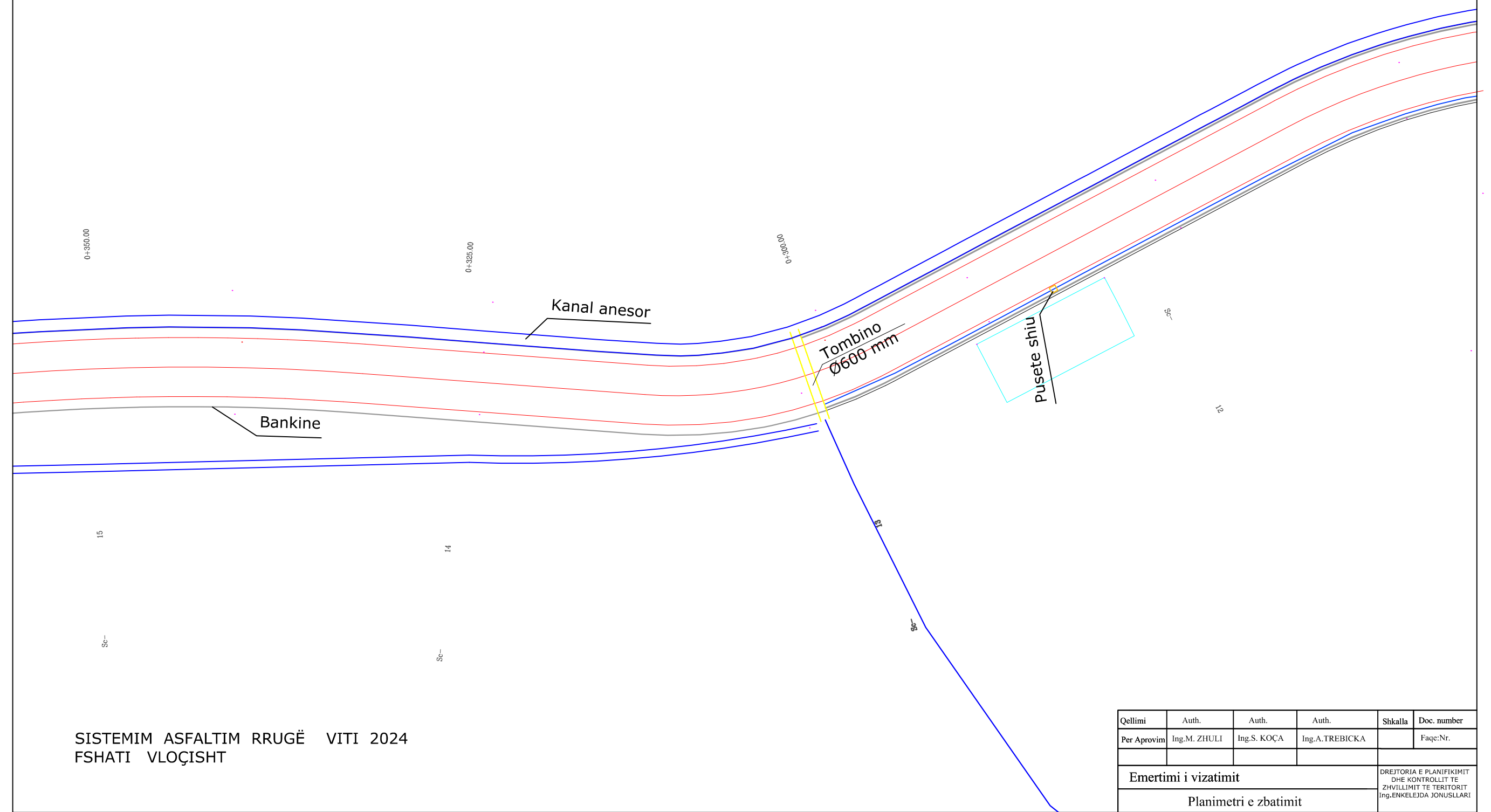
Qellimi	Auth.	Auth.	Auth.	Shkalla	Doc. number
Per Aprovim	Ing.M. ZHULI	Ing.S. KOÇA	Ing.A.TREBICKA		Faqe:Nr.
Emertimi i vizatimit					DREJTORIA E PLANIFIKIMIT DHE KONTROLLIT TE ZHVILLIMIT TE TERITORIT Ing.ENKELEJDA JONUSLLARI
Planimetri e zbatimit					

PLANIMETRIA E ZBATIMIT
SHK. 1:250

PLANIMETRI E ZBATIMIT

SHK. 1:2000

MIRATOHET
KRYETARI I BASHKISË
MALIQ
GËZIM TOPÇIU

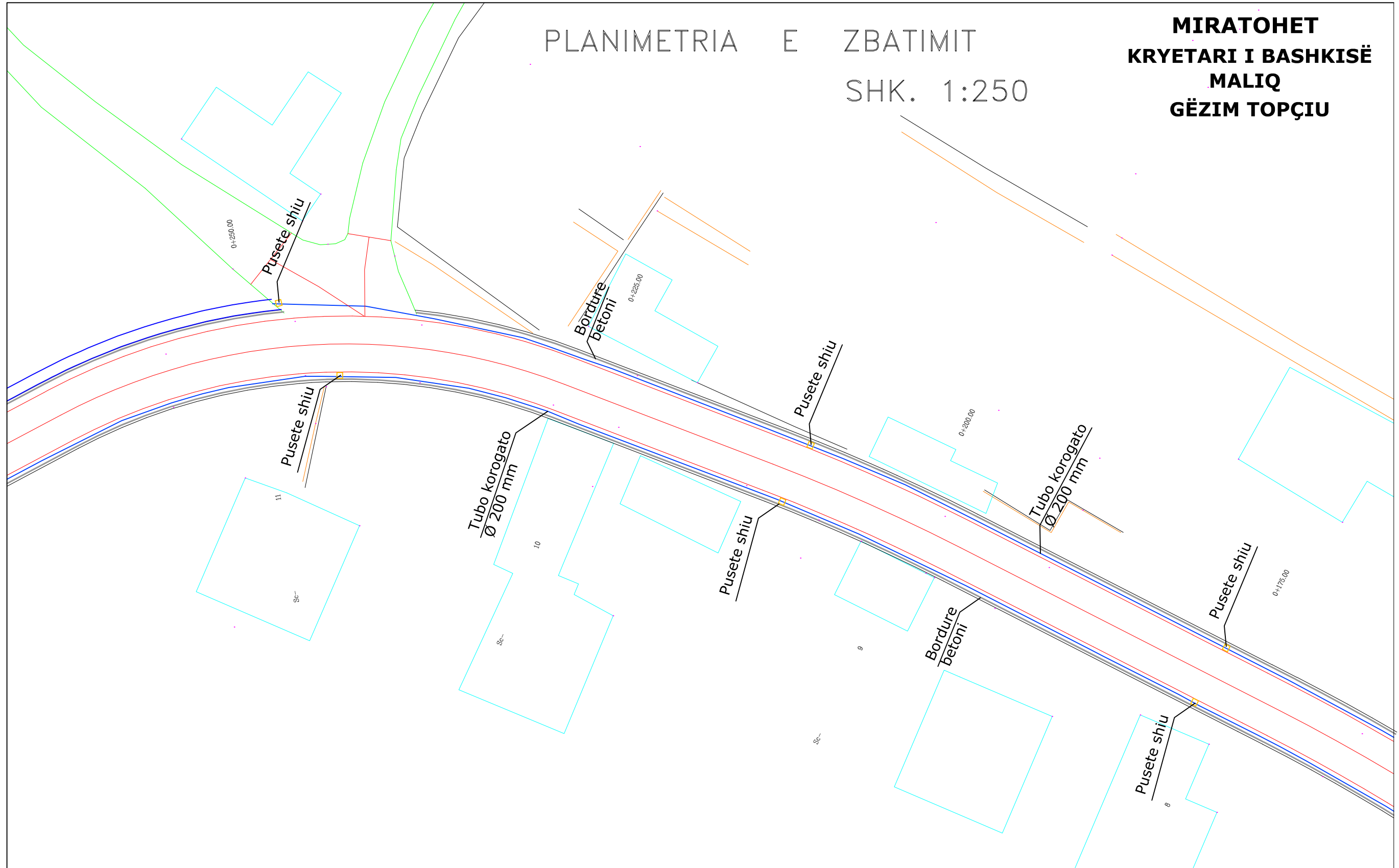


SISTEMIM ASFALTIM RRUGË VITI 2024
FSHATI VLOÇISHT

Qellimi	Auth.	Auth.	Auth.	Stikalla	Doc. number
Per Aprovim	Ing.M. ZHULI	Ing.S. KOÇA	Ing.A.TREBICKA		Faqe:Nr.
Emertimi i vizatimit					DREJTORIA E PLANIFIKIMIT DHE KONTROLLIT TE ZHVILLIMIT TE TERITORIT Ing.ENKELEJDA JONUSLLARI
Planimetri e zbatimit					

PLANIMETRIA E ZBATIMIT
SHK. 1:250

MIRATOHET
KRYETARI I BASHKISË
MALIQ
GËZIM TOPÇIU

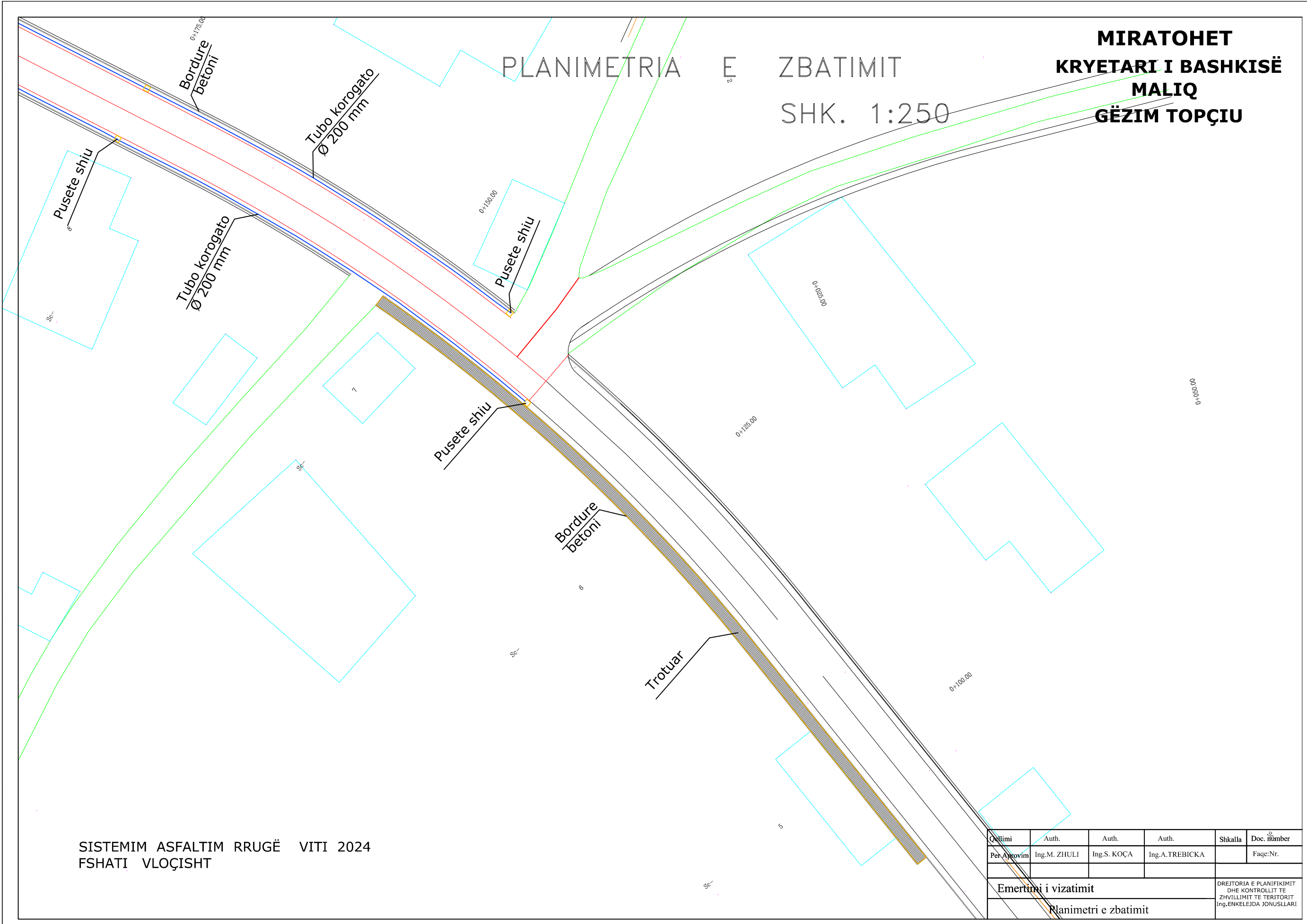


SISTEMIM ASFALTIM RRUGË VITI 2024
FSHATI VLOÇISHT

Qellimi	Ajth.	Auth.	Auth.	Stikalla	Doc. number
Per Aprovim	Ing.M. ZHULI	Ing.S. KOÇA	Ing.A.TREBICKA		Faqe:Nr.
Emertimi i vizatimit				DREJTORIA E PLANIFIKIMIT DHE KONTROLLIT TE ZHVILLIMIT TE TERITORIT Ing.ENKELEJDA JONUSLLARI	
Planimetri e zbatimit					

PLANIMETRIA E ZBATIMIT
SHK. 1:250

MIRATOHET
KRYETARI I BASHKISË
MALIQ
GËZIM TOPÇIU



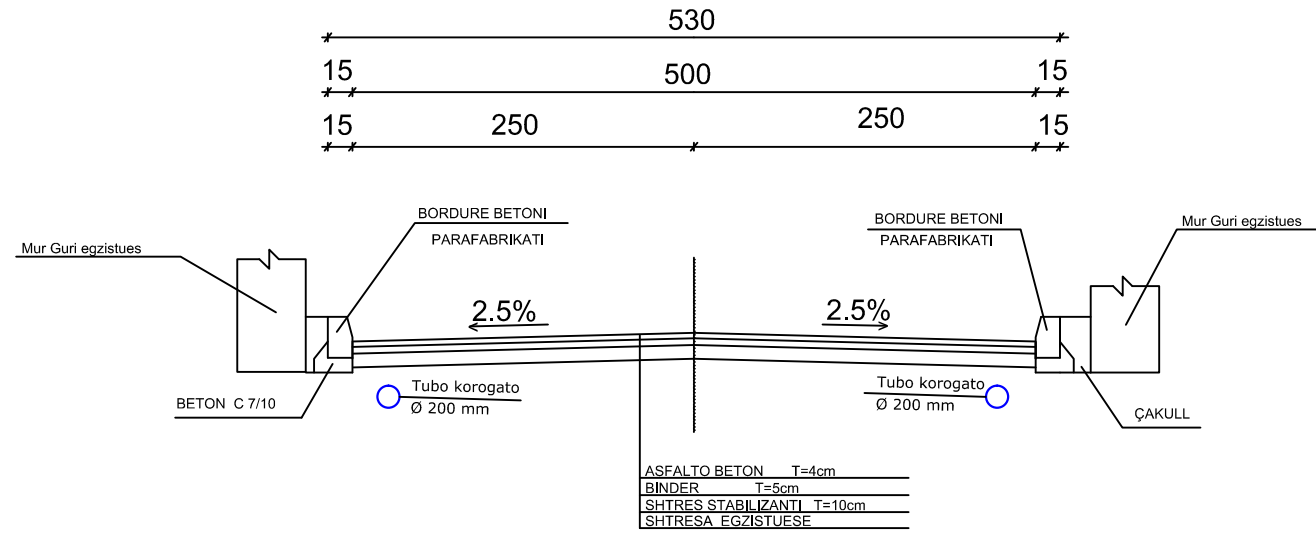
SISTEMIM ASFALTIM RRUGË VITI 2024
FSHATI VLOÇISHT

Qëllimi	Auth.	Auth.	Auth.	Stikalla	Doc. number
Per. Aprovim	Ing.M. ZHULI	Ing.S. KOÇA	Ing.A.TREBICKA		Faqe:Nr.
Emertimi i vizatimit					DREJTORIA E PLANIFIKIMIT DHE KONTROLLIT TE ZHVILLIMIT TE TERITORIT Ing.ENKELEJDA JONUSLLARI
Planimetri e zbatimit					

**MIRATOHET
KRYETARI I BASHKISË
MALIQ
GËZIM TOPÇIU**

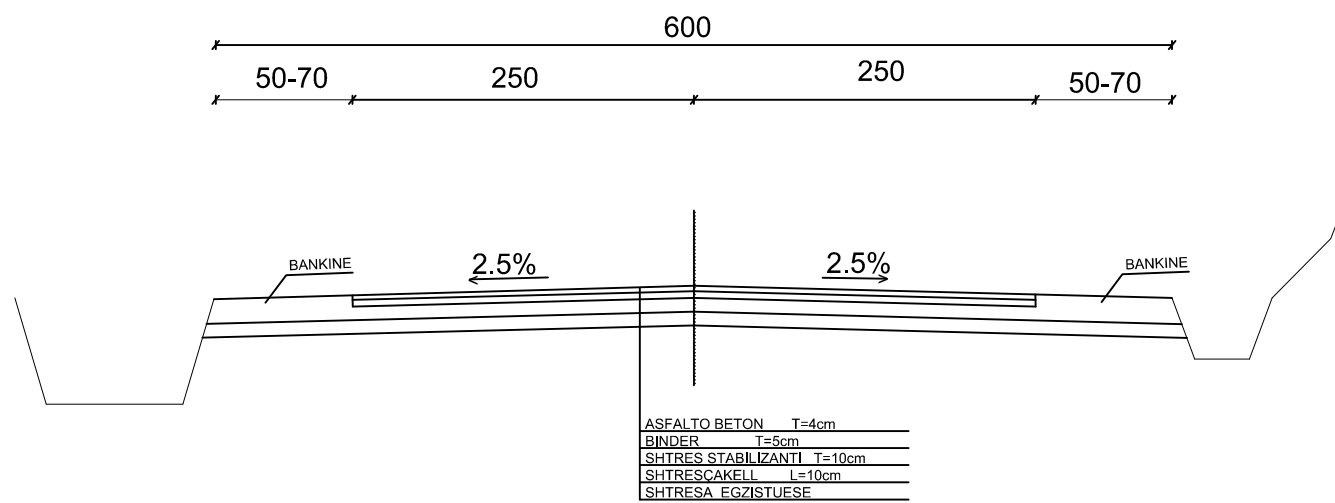
PRERJE TERTHORE TIP

Sh. 1:50



PRERJE TERTHORE TIP

Sh. 1:50

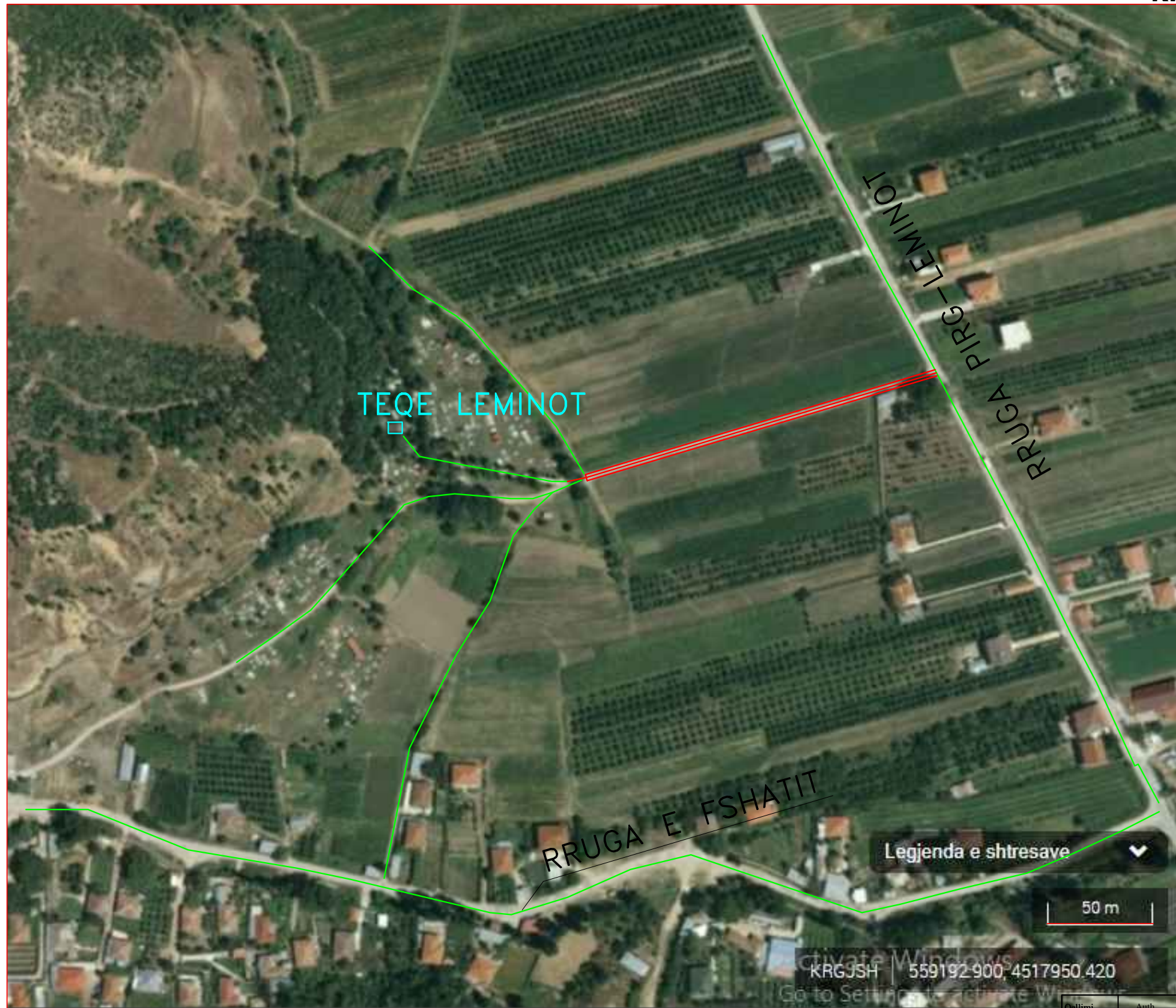


SISTEMIM ASFALTIM RRUGË VITI 2024
FSHATI VLOÇISHT

Qellimi	Auth.	Dr.	Shkalla	Doc. number
Per Aprovim	Ing.M. ZHULI	Ing.S. KOÇA		Faqe:Nr. 6
Emertimi i vizatimit				DREJTORIA E PLANIFIKIMIT DHE KONTROLLIT TE ZHVILLIMIT TE TERITORIT Ing.ENKELEJDA JONUSLLARI
Profili Tërthorë Tip				

SKEMA ORIENTUESE SHK - 1:2000

MIRATOHET
KRYETARI I BASHKISË
 MALIQ
GËZIM TOPÇIU



LEGJENDA

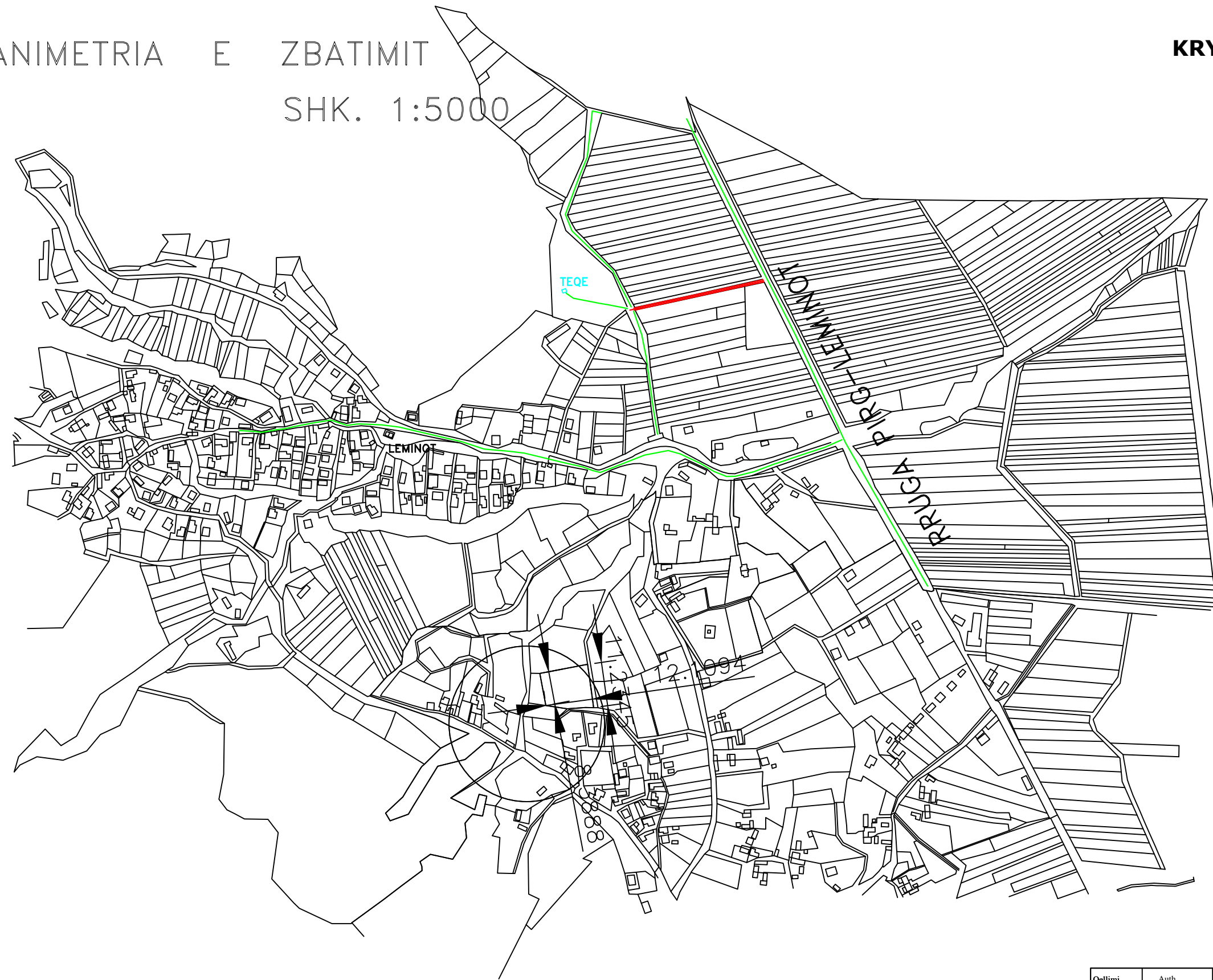
—— Rruga e re

SISTEMIM ASFALTIM RRUGË VITI 2024
 FSHATI LEMINOT

Qëllimi	Auth.	Auth.	Auth.	Shkalla	Doc. number
Per Aprovim	Ing.M. ZHULI	Ing.S. KOÇA	Ing.A.TREBICKA		Faqe:Nr.
Emertimi i vizatimit					DREJTORIA E PLANIFIKIMIT DHE KONTROLLIT TE ZHVILLIMIT TE TERITORIT Ing.ENKELEJDA JONUSLARI
SKEMA ORIENTUESE					

PLANIMETRIA E ZBATIMIT
SHK. 1:5000

MIRATOHET
KRYETARI I BASHKISË
MALIQ
GËZIM TOPÇIU



LEGJENDA
Rruga e re

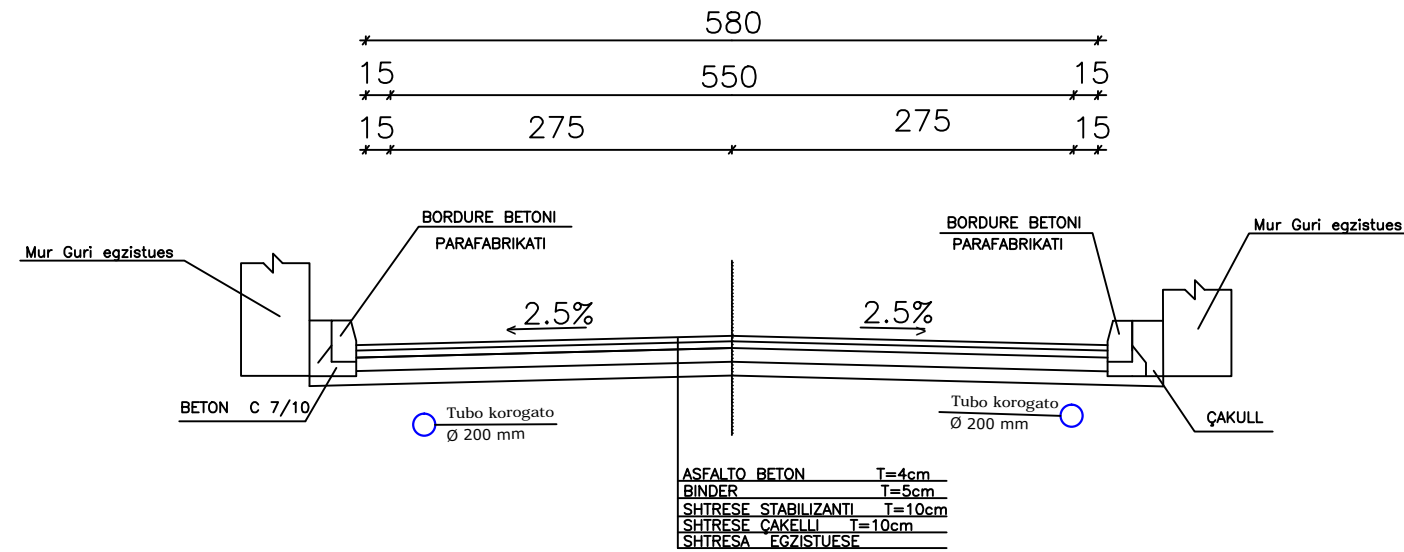
SISTEMIM ASFALTIM RRUGË VITI 2024
FSHATI LEMINOT

Qellimi	Auth.	Auth.	Auth.	Shkalla	Doc. number
Per Aprovim	Ing.M. ZHULI	Ing.S. KOÇA	Ing.A.TREBICKA		Faqe:Nr.
Emertimi i vizatimit					DREJTORIA E PLANIFIKIMIT DHE KONTROLLIT TE ZHVILLIMIT TE TERITORIT Ing.ENKELEJDA JONUSLARI
PLANIMETRI E ZBATIMIT					

MIRATOHET
KRYETARI I BASHKISË
 MALIQ
GËZIM TOPÇIU

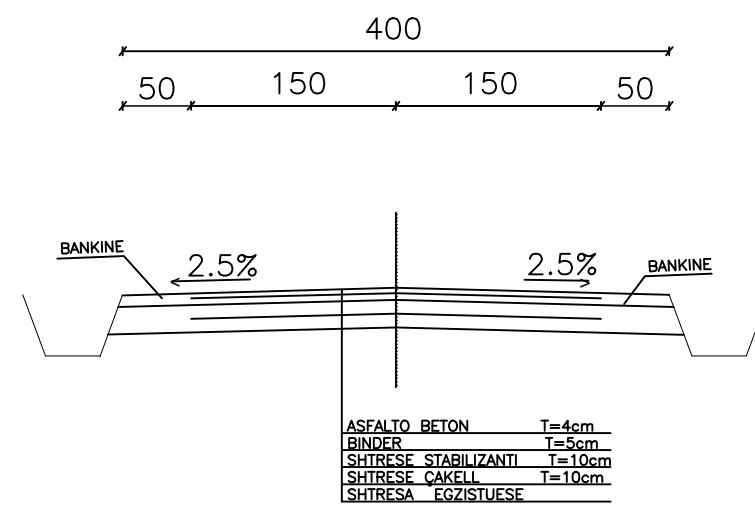
PRERJE TERTHORE TIP

Sh. 1:50



PRERJE TERTHORE TIP

Sh. 1:50

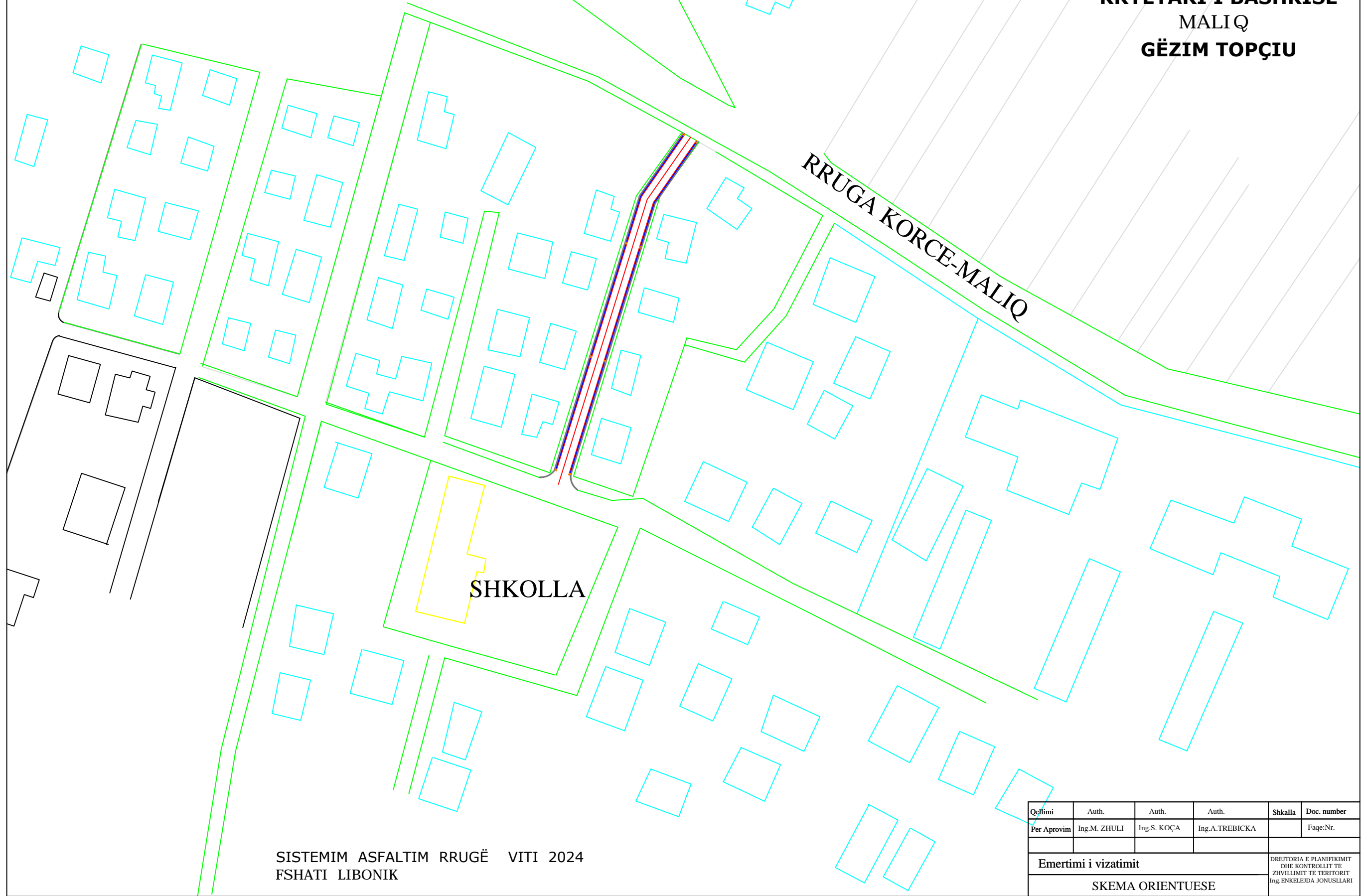


SISTEMIM ASFALTIM RRUGË VITI 2024
 FSHATI PIRG DHE LEMINOT

Qellimi	Auth.	Dr.	Shkalla	Doc. number
Per Aprovim	Ing.M. ZHULI	Ing.S. KOÇA		Faqe:Nr. 6
Emertimi i vizatimit				DREJTORIA E PLANIFIKIMIT DHE KONTROLLIT TE ZHVILLIMIT TE TERITORIT Ing.ENKELEJDA JONUSLLARI
PROFILI TERTHOR TIP				

SKEMA ORIENTUESE SHK - 1: 1000

MI RATOHET
KRYETARI I BASHKISË
MALIQ
GËZIM TOPÇIU

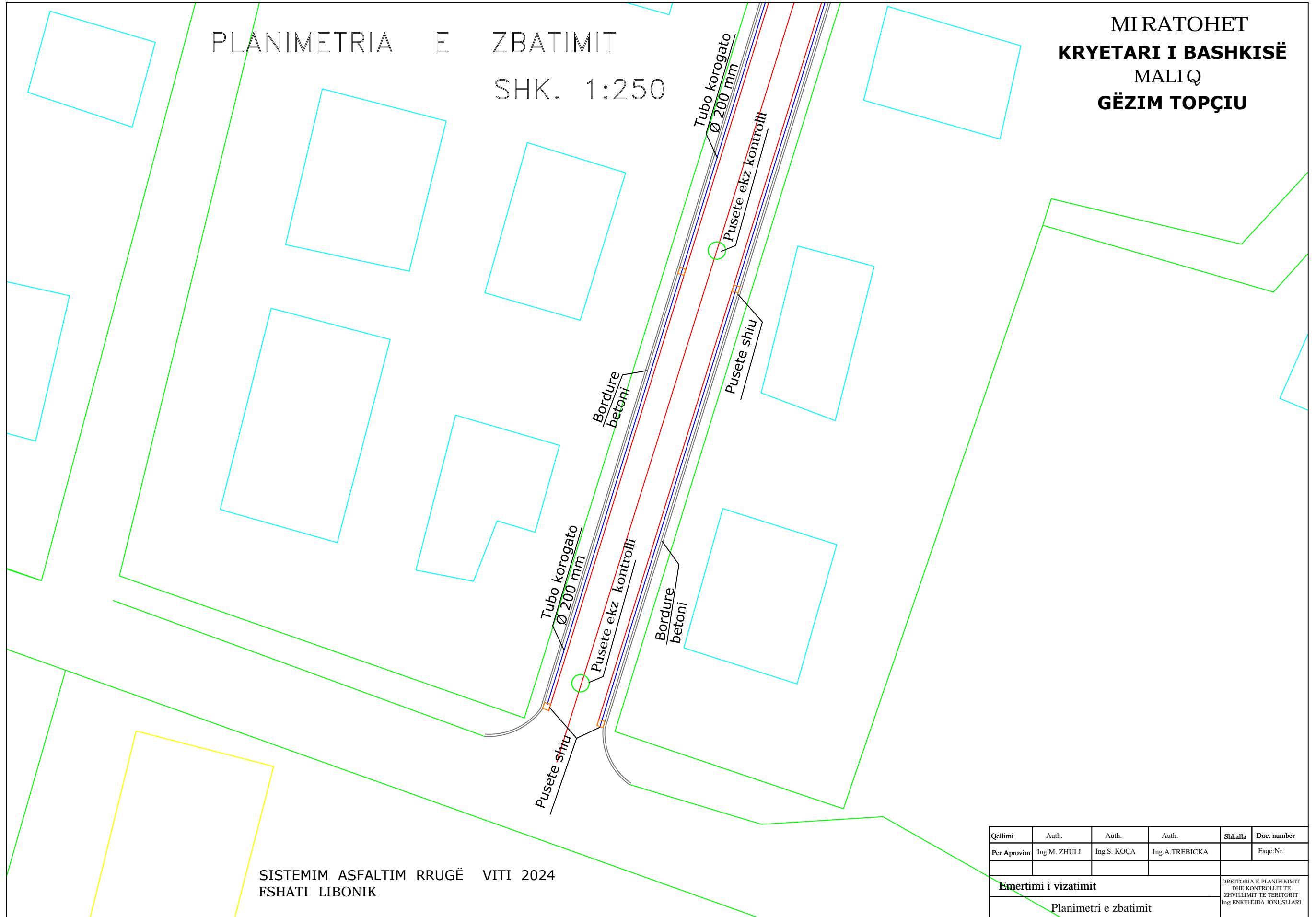


SISTEMIM ASFALTIM RRUGË VITI 2024
FSHATI LIBONIK

Qelimi	Auth.	Auth.	Auth.	Shkalla	Doc. number
Per Aprovim	Ing.M. ZHULI	Ing.S. KOÇA	Ing.A.TREBICKA		Faqe:Nr.
Emertimi i vizatimit				DREJTORIA E PLANIFIKIMIT DHE KONTROLLIT TE ZHVILLIMIT TE TERITORIT Ing.ENKELEJDA JONUSLLARI	
SKEMA ORIENTUESE					

PLANIMETRIA E ZBATIMIT
SHK. 1:250

MI RATOHET
KRYETARI I BASHKISË
MALI Q
GËZIM TOPÇIU

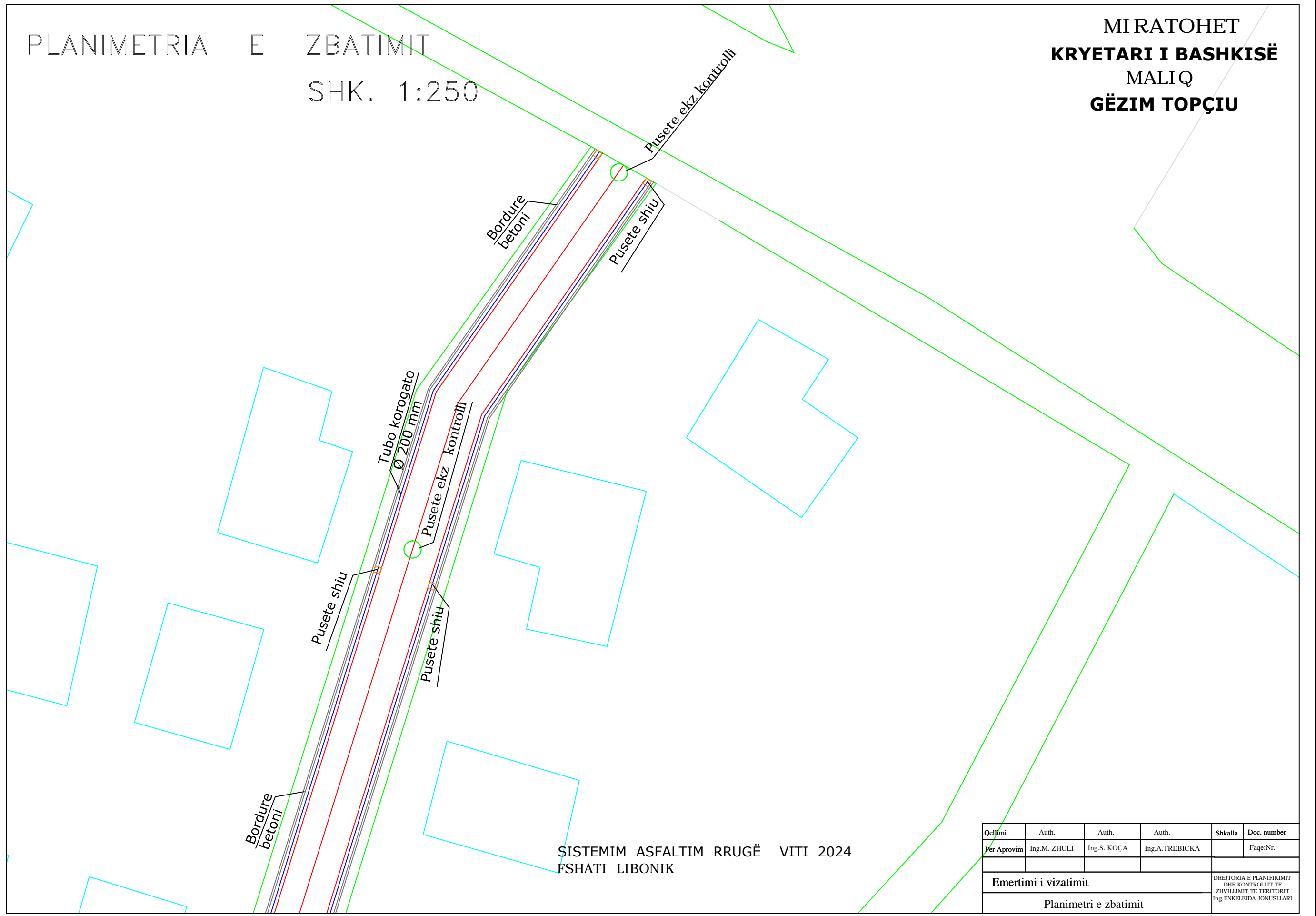


SISTEMIM ASFALTIM RRUGË VITI 2024
FSHATI LIBONIK

Qellimi	Auth.	Auth.	Auth.	Shkalla	Doc. number
Per Aproxim	Ing.M. ZHULI	Ing.S. KOÇA	Ing.A.TREBICKA		Faqe:Nr.
Emertimi i vizatimit				DREJTORIA E PLANIFIKIMIT DHE KONTROLLIT TE ZHVILLIMIT TE TERITORIT Ing.ENKELEJDA JONUSLLARI	
Planimetri e zbatimit					

PLANIMETRIA E ZBATIMIT
SHK. 1:250

MI RATOHET
KRYETARI I BASHKISË
MALIQ
GËZIM TOPÇIU



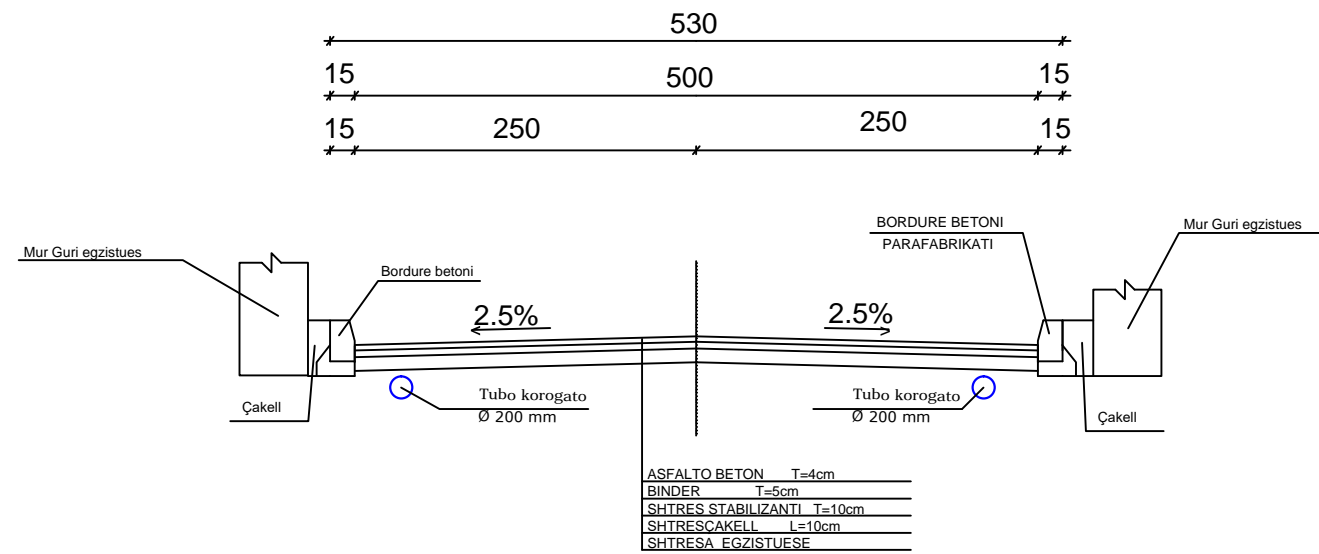
SISTEMIM ASFALTIM RRUGË VITI 2024
FSHATI LIBONIK

Qelimi	Auth.	Auth.	Auth.	Shkalla	Doc. number
Per Aproxim	Ing.M. ZHULI	Ing.S. KOÇA	Ing.A.TREBICKA		Faqe:Nr.
Emertimi i vizatimit				DREJTORIA E PLANIFIKIMIT DHE KONTROLLIT TE ZHVILLIMIT TE TERITORIT Ing.ENKELEJDA JONUSLLARI	
Planimetri e zbatimit					

MIRATOHET
KRYETARI I BASHKISË
 MALI Q
GËZIM TOPÇIU

PRERJE TERTHORE TIP

Sh. 1:50

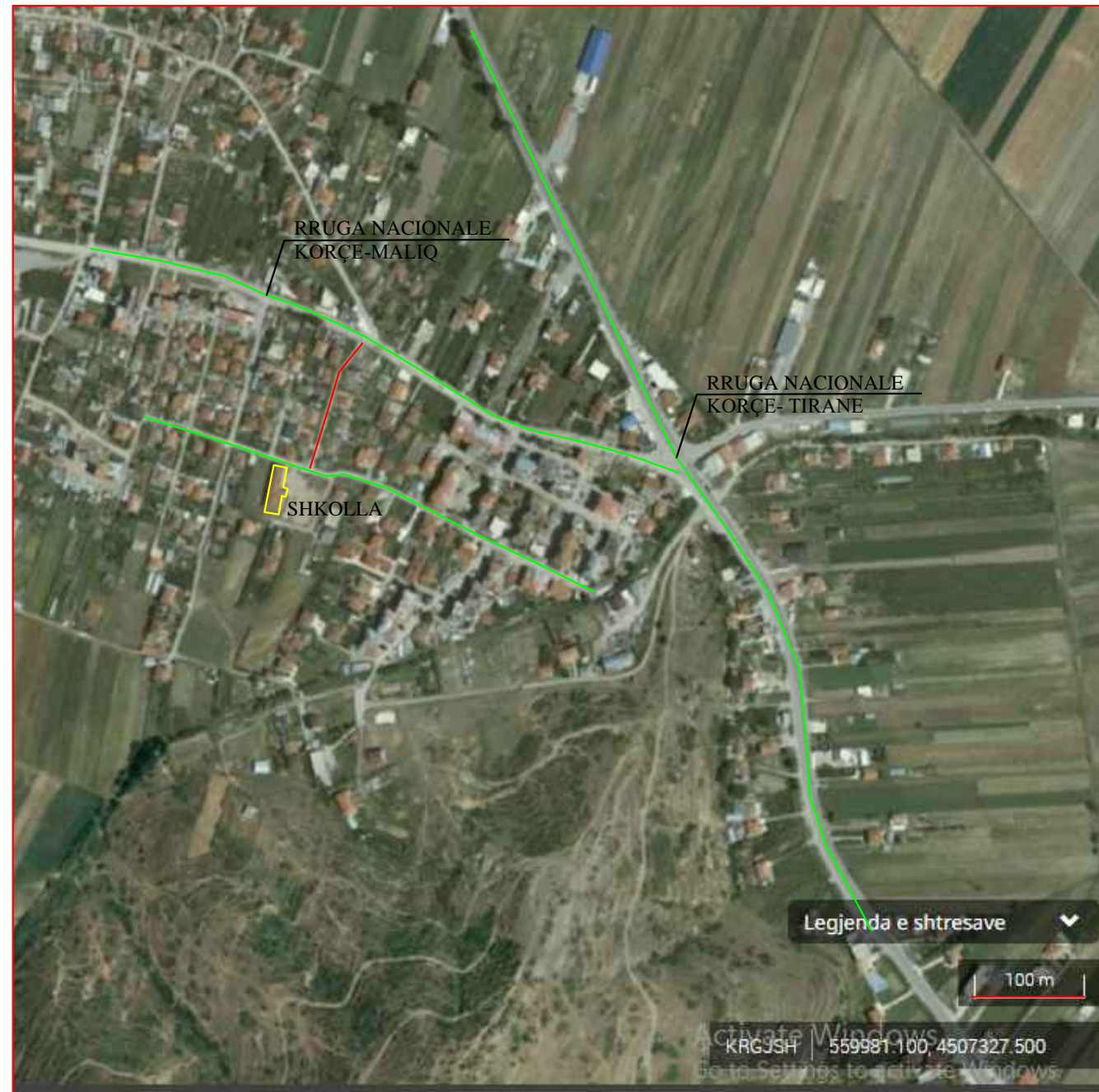


SISTEMIM ASFALTIM RRUGË VITI 2024
 FSHATI LIBONIK

Qellimi	Auth.	Dr.	Shkalla	Doc. number
Per Aprovim	Ing.M. ZHULI	Ing.S. KOÇA		Faqe:Nr. 6
Emertimi i vizatimit				DREJTORIA E PLANIFIKIMIT DHE KONTROLLIT TE ZHVILLIMIT TE TERITORIT Ing.ENKELEJDA JONUSLLARI
Profili Tërthorë Tip				

SKEMA ORIENTUESE SHK - 1: 5000

MIRATOHET
KRYETARI I BASHKISË
 MALIQ
GËZIM TOPÇIU



LEGJENDA

_____ Rruga e re

SISTEMIM ASFALTIM RRUGË VITI 2024
 FSHATI LIBONIK

Qellimi	Auth.	Auth.	Auth.	Shkalla	Doc. number
Per Aprovim	Ing.M. ZHULI	Ing.S. KOÇA	Ing.A.TREBICKA		Faqe:Nr.
Emertimi i vizatimit					DREJTORIA E PLANIFIKIMIT DHE KONTROLLIT TE ZHVILLIMIT TE TERITORIT Ing.ENKELEJDA JONUSLLARI
SKEMA ORIENTUESE					

SKEMA ORIENTUESE SHK - 1:5000

MIRATOHET
KRYETARI I BASHKISË
 MALIQ
GËZIM TOPÇIU



LEGJENDA

— Rruga e re

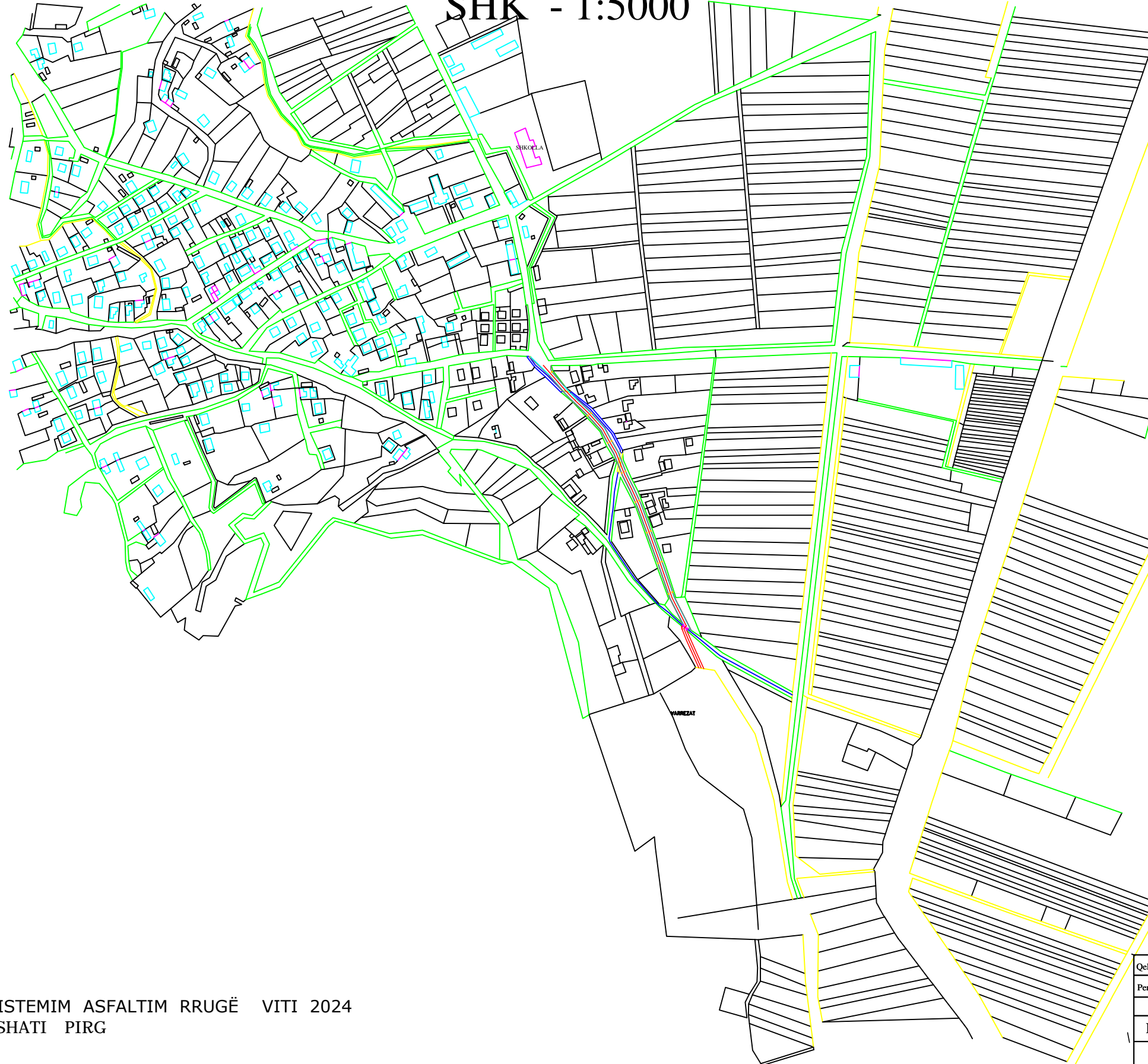
SISTEMIM ASFALTIM RRUGË VITI 2024
 FSHATI PIRG

Qellimi	Auth.	Auth.	Auth.	Shkalla	Doc. number
Per Aprovim	Ing.M. ZHULI	Ing.S. KOÇA	Ing.A.TREBICKA		Faqe:Nr.
Emertimi i vizatimit					DREJTORIA E PLANIFIKIMIT DHE KONTROLLIT TE ZHVILLIMIT TE TERITORIT Ing.ENKELEJDA JONUSLLARI
SKEMA ORIENTUESE					

SKEMA ORIENTUESE

SHK - 1:5000

MIRATOHET
KRYETARI I BASHKISË
MALIQ
GËZIM TOPÇIU

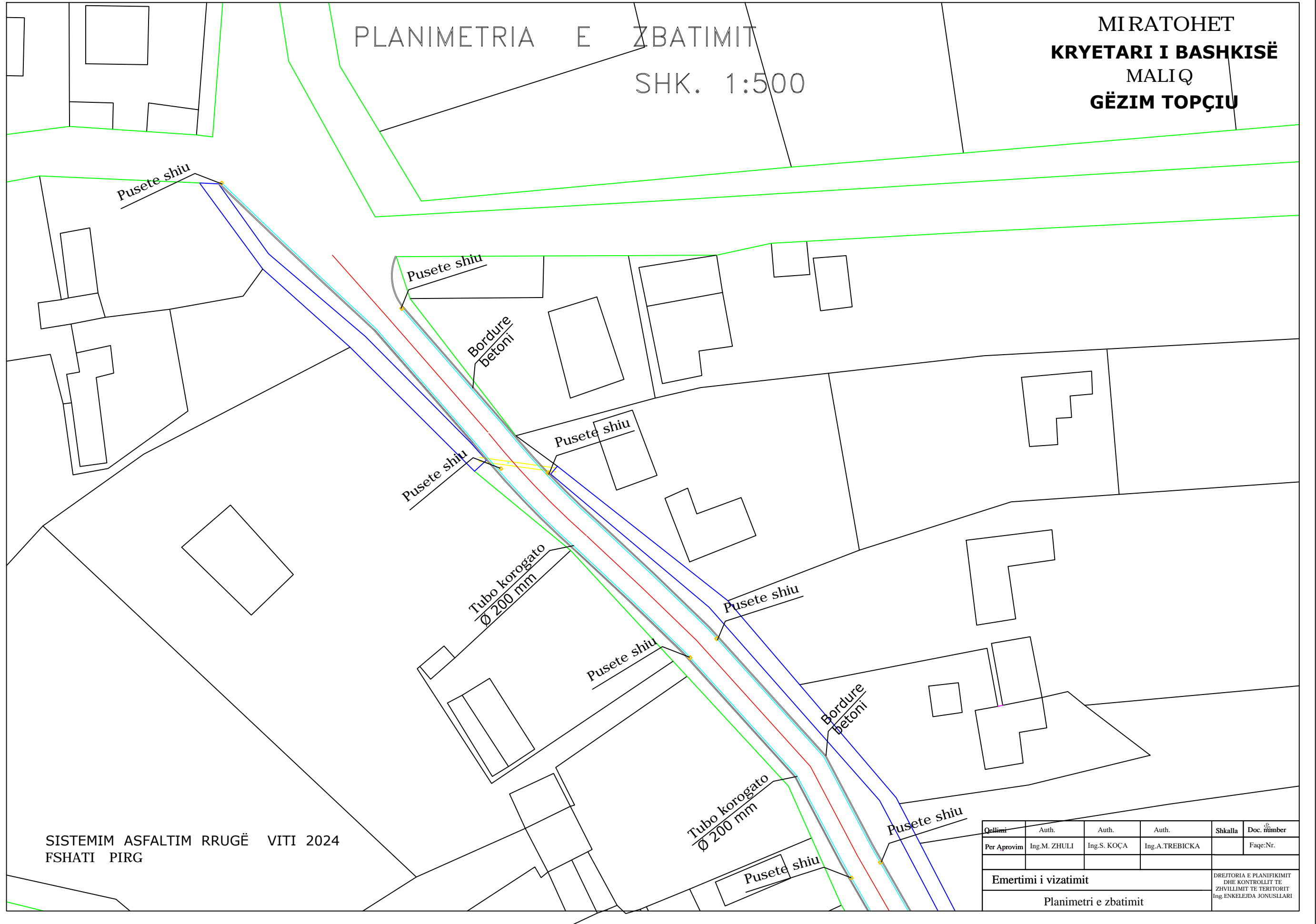


SISTEMIM ASFALTIM RRUGË VITI 2024
FSHATI PIRG

Qellimi	Auth.	Auth.	Auth.	Shkalla	Doc. number
Per Aprovim	Ing.M. ZHULI	Ing.S. KOÇA	Ing.A.TREBICKA		Faqe:Nr.
Emertimi i vizatimit				DREJTORIA E PLANIFIKIMIT DHE KONTROLLIT TE ZHVILLIMIT TE TERITORIT Ing.ENKELEJDA JONUSLLARI	
SKEMA ORIENTUESE					

PLANIMETRIA E ZBATIMIT
SHK. 1:500

MIRATOHET
KRYETARI I BASHKISË
MALIQ
GËZIM TOPÇIU



SISTEMIM ASFALTIM RRUGË VITI 2024
FSHATI PIRG

Qelimi	Auth.	Auth.	Auth.	Shkalla	Doc. number
Per Aproxim	Ing.M. ZHULI	Ing.S. KOÇA	Ing.A.TREBICKA		Faqe:Nr.
Emertimi i vizatimit				DREJTORIA E PLANIFIKIMIT DHE KONTROLLIT TE ZHVILLIMIT TE TERITORIT Ing.ENKELEJDA JONUSLLARI	
Planimetri e zbatimit					

PLANIMETRIA E ZBATIMIT

SHK. 1:500

MIRATOHET
KRYETARI I BASHKISË
MALIQ
GËZIM TOPÇIU

Tubo korogato
Ø 200 mm

Pusete shiu

Pusete shiu

Bordure
betoni

Pusete shiu

Pusete shiu

Bordure
betoni

Pusete shiu

Pusete shiu

Tubo korogato
Ø 200 mm

Pusete shiu

Pusete shiu

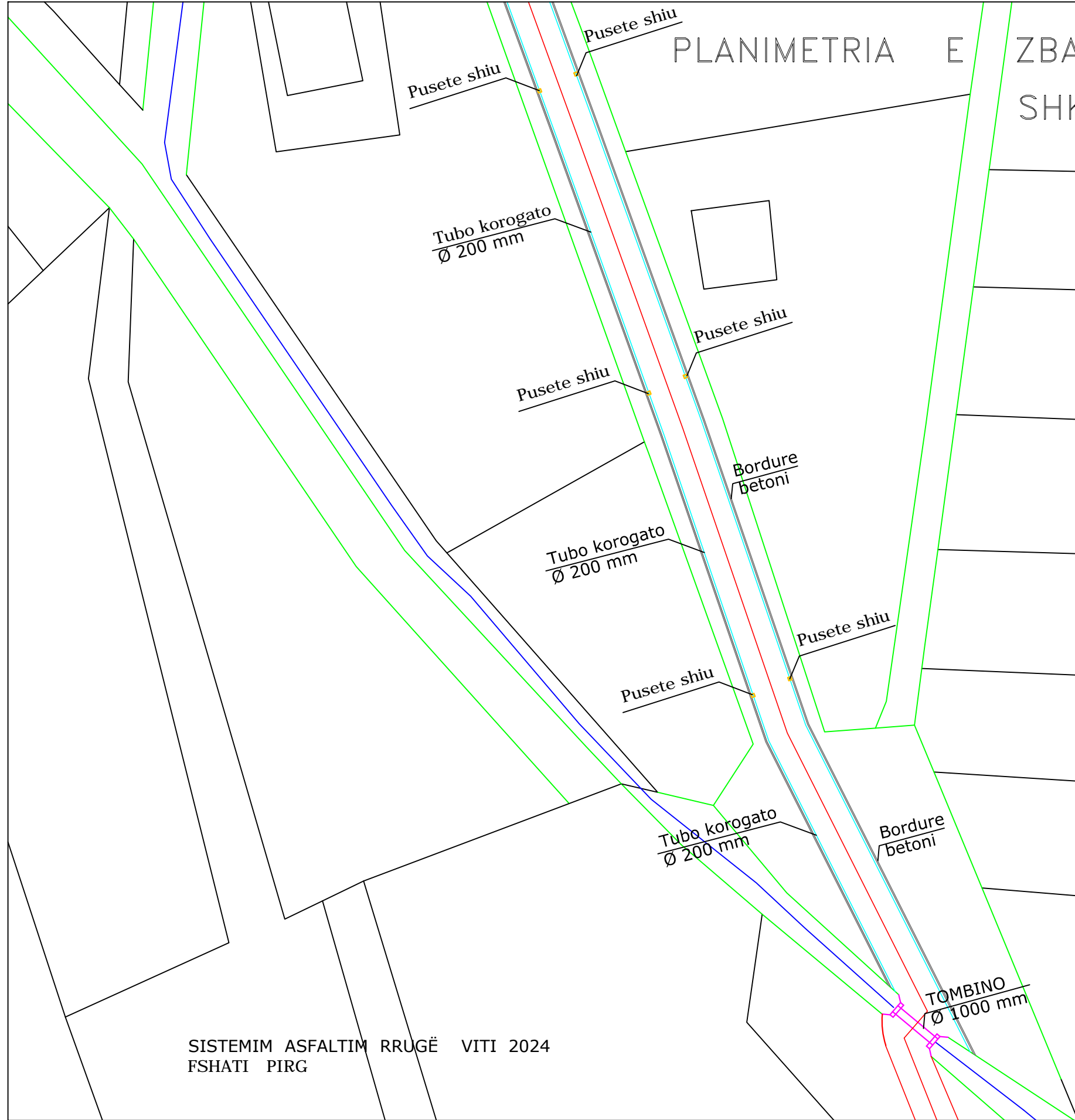
SISTEMIM ASFALTIM RRUGË VITI 2024
FSHATI PIRG

Qellimi	Auth.	Auth.	Auth.	Shkalla	Doc. number
Per Aproxim	Ing.M. ZHULI	Ing.S. KOÇA	Ing.A.TREBICKA		Faqe:Nr.
Emertimi i vizatimit				DREJTORIA E PLANIFIKIMIT DHE KONTROLLIT TE ZHVILLIMIT TE TERITORIT Ing. ENKELEJDA JONUSLLARI	
Planimetri e zbatimit					

PLANIMETRIA E ZBATIMIT

SHK. 1:500

MIRATOHET
KRYETARI I BASHKISË
MALIQ
GËZIM TOPÇIU



SISTEMIM ASFALTIM RRUGË VITI 2024
FSHATI PIRG

Qellimi	Auth.	Auth.	Auth.	Shkalla	Doc. number
Per Aprovim	Ing.M. ZHULI	Ing.S. KOÇA	Ing.A.TREBICKA		Faqe:Nr.
Emertimi i vizatimit				DREJTORIA E PLANIFIKIMIT DHE KONTROLLIT TE ZHVILLIMIT TE TERITORIT Ing.ENKELEJDA JONUSLLARI	
Planimetri e zbatimit					

MIRATOHET
KRYETARI I BASHKISË
MALIQ
GËZIM TOPÇIU

PLANIMETRIA E ZBATIMIT
SHK. 1:500

TOMBINO
Ø 1000 mm

VARREZAT

SISTEMIM ASFALTIM RRUGË VITI 2024
FSHATI PIRG

Qellimi	Auth.	Auth.	Auth.	Shkalla	Doc. numër
Per Aproxim	Ing.M. ZHULI	Ing.S. KOÇA	Ing.A.TREBICKA		Faqe:Nr.
Emertimi i vizatimit				DREJTORIA E PLANIFIKIMIT DHE KONTROLLIT TE ZHVILLIMIT TE TERITORIT Ing.ENKELEJDA JONUSLLARI	
Planimetri e zbatimit					

SKEMA ORIENTUESE SHK - 1:2500

MIRATOHET
KRYETARI I BASHKISË
 MALIQ
GËZIM TOPÇIU



LEGJENDA

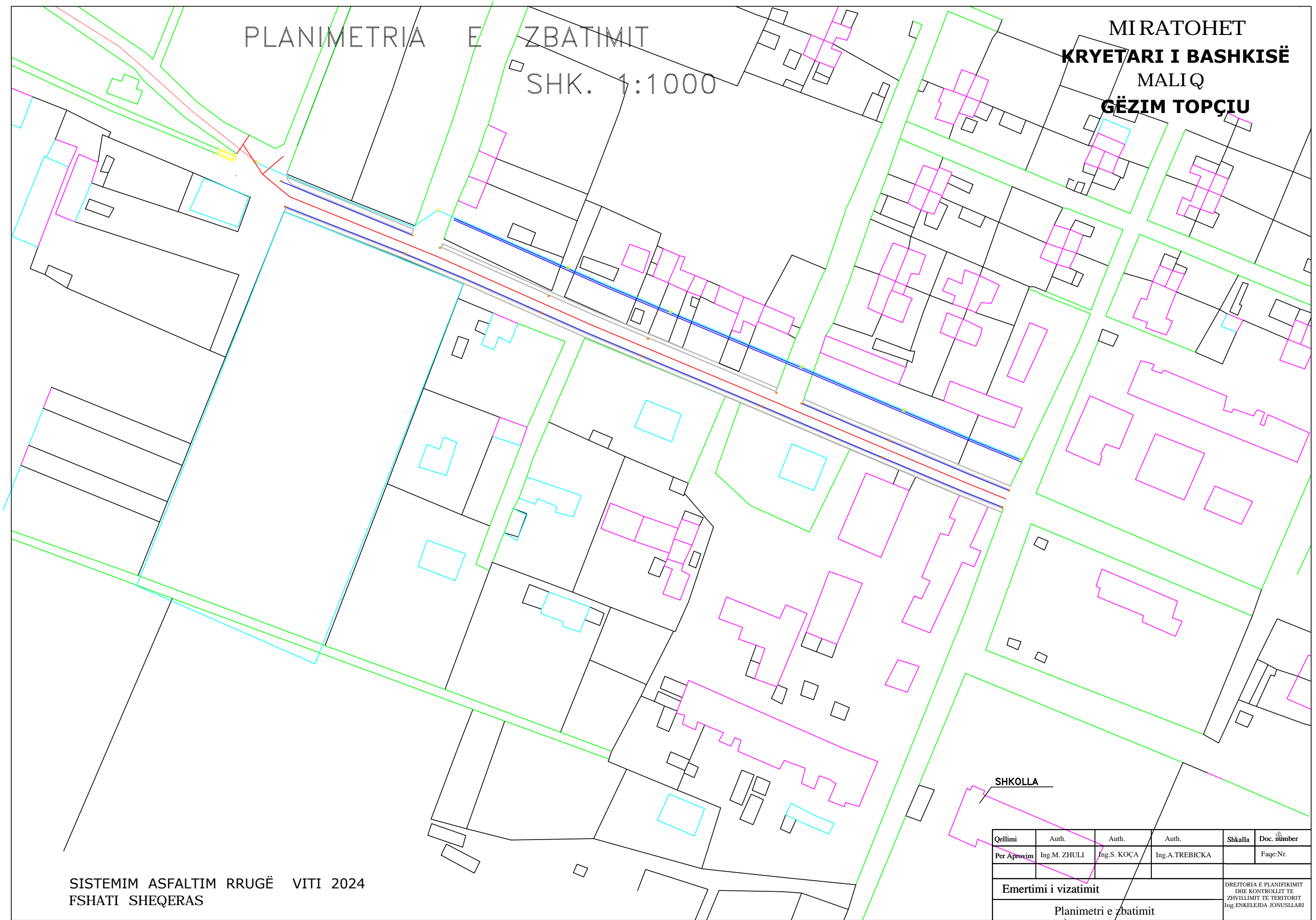
——— Rruga e re

SISTEMIM ASFALTIM RRUGË VITI 2024
 FSHATI SHEQERAS

Qellimi	Auth.	Auth.	Auth.	Shkalla	Doc. number
Per Aprovim	Ing.M. ZHULI	Ing.S. KOÇA	Ing.A.TREBICKA		Faqe:Nr.
Emertimi i vizatimit					DREJTORIA E PLANIFIKIMIT DHE KONTROLLIT TE ZHVILLIMIT TE TERITORIT Ing.ENKELEJDA JONUSLARI
SKEMA ORIENTUESE					

PLANIMETRIA E ZBATIMIT
SHK. 1:1000

MIRATOHET
KRYETARI I BASHKISË
MALIQ
GËZIM TOPÇIU



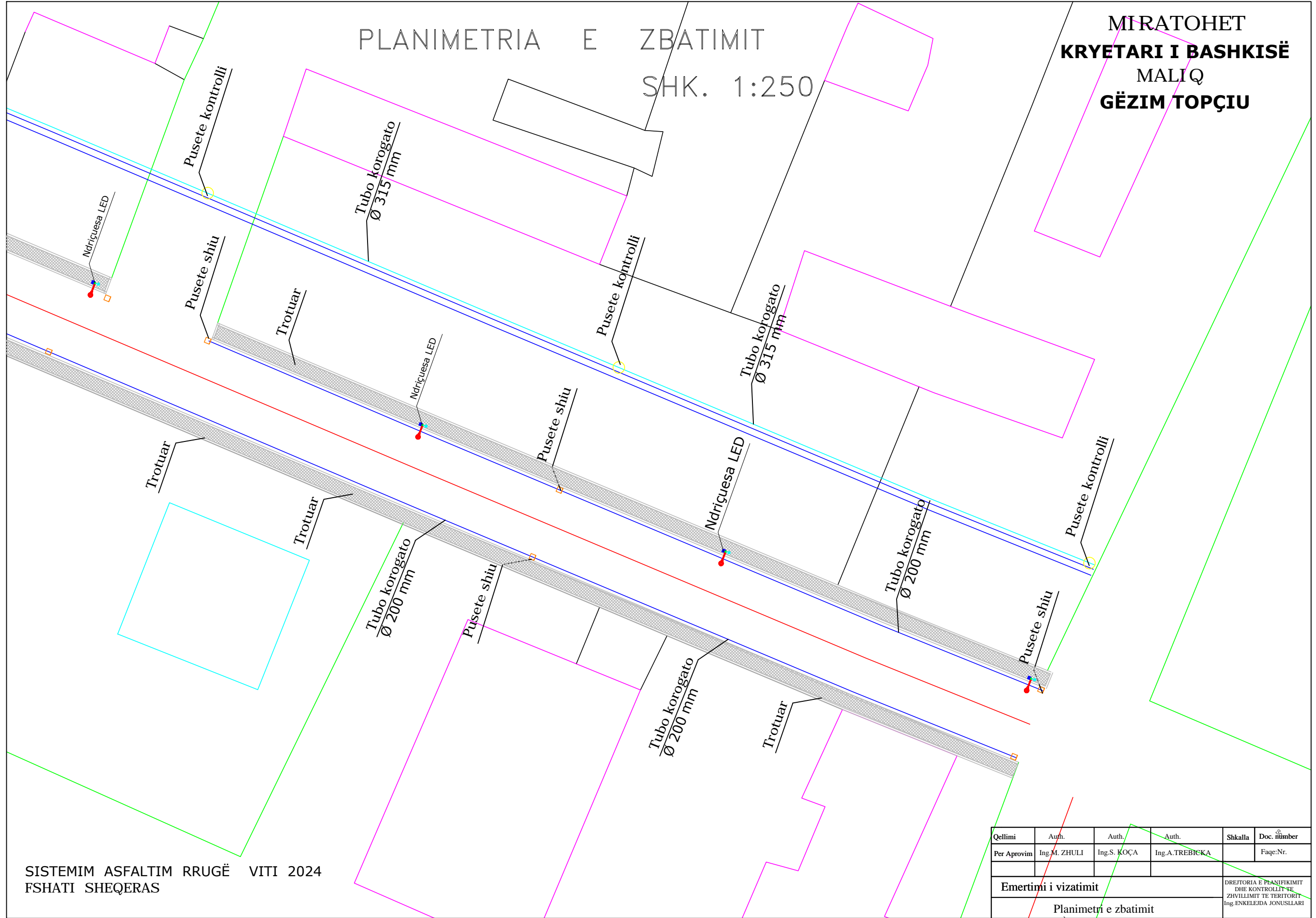
SISTEMIM ASFALTIM RRUGË VITI 2024
FSHATI SHEQERAS

SHKOLLA

Qelimi	Auth.	Auth.	Auth.	Shkalla	Doc. numër
Per Aprovim	Ing.M. ZHULI	Ing.S. KOÇA	Ing.A.TREBICKA		Faqe:Nr.
Emertimi i vizatimit				DREJTORIA E PLANIFIKIMIT DHE KONTROLLIT TE ZHVILLIMIT TE TERITORIT Ing.ENKELEJDA JONUSLLARI	
Planimetri e zbatimit					

PLANIMETRIA E ZBATIMIT
SHK. 1:250

MIRATOHET
KRYETARI I BASHKISË
MALIQ
GËZIM TOPÇIU

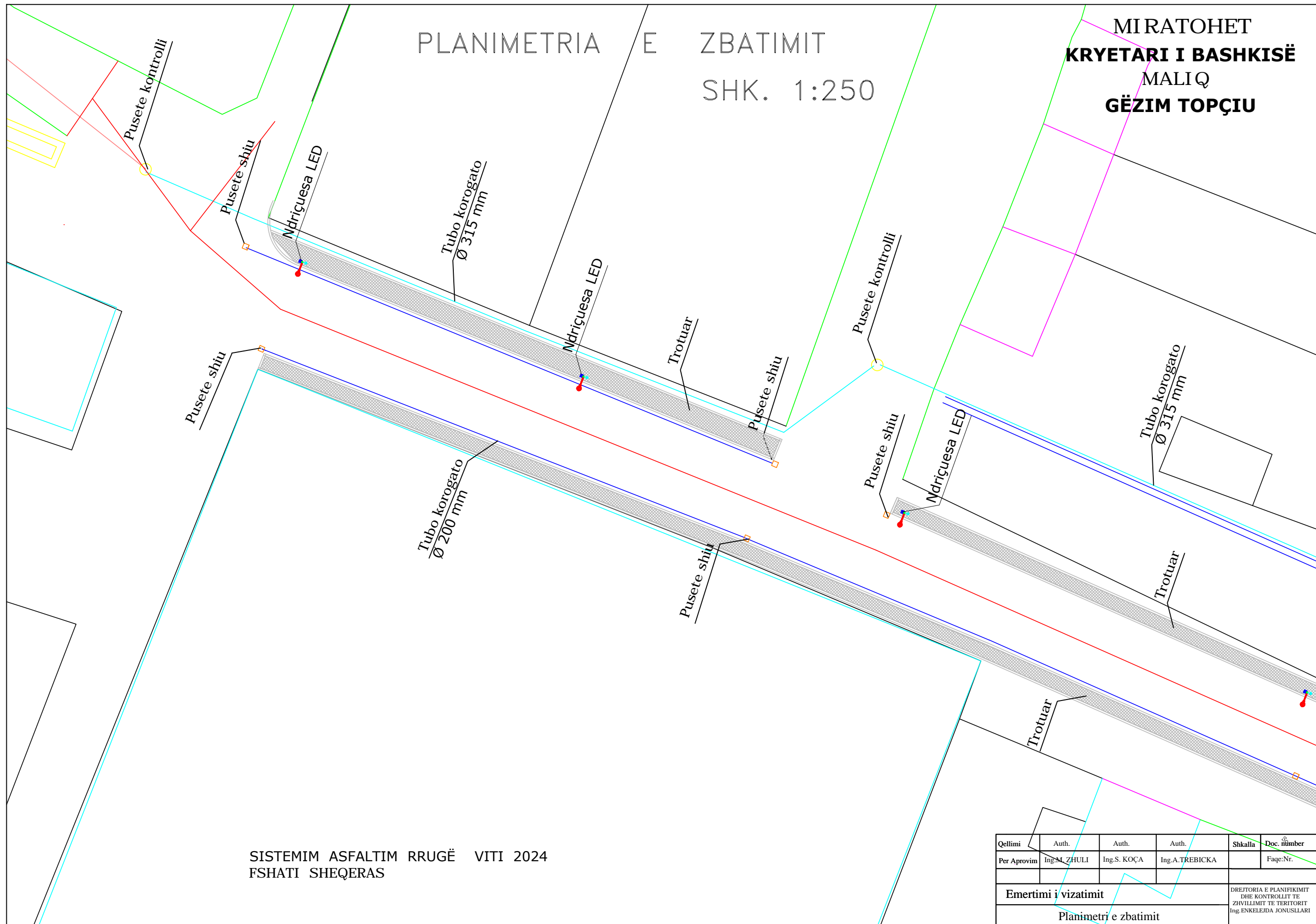


SISTEMIM ASFALTIM RRUGË VITI 2024
FSHATI SHEQERAS

Qellimi	Auth.	Auth.	Auth.	Shkalla	Doc. number
Per Aprovim	Ing.M. ZHULI	Ing.S. KOÇA	Ing.A.TREBICKA		Faqe:Nr.
Emertimi i vizatimit					DREJTORIA E PLANIFIKIMIT DHE KONTROLLIT TE ZHVILLIMIT TE TERITORIT Ing.ENKELEJDA JONUSLLARI
Planimetria e zbatimit					

PLANIMETRIA E ZBATIMIT
SHK. 1:250

MIRATOHET
KRYETARI I BASHKISË
MALIQ
GËZIM TOPÇIU

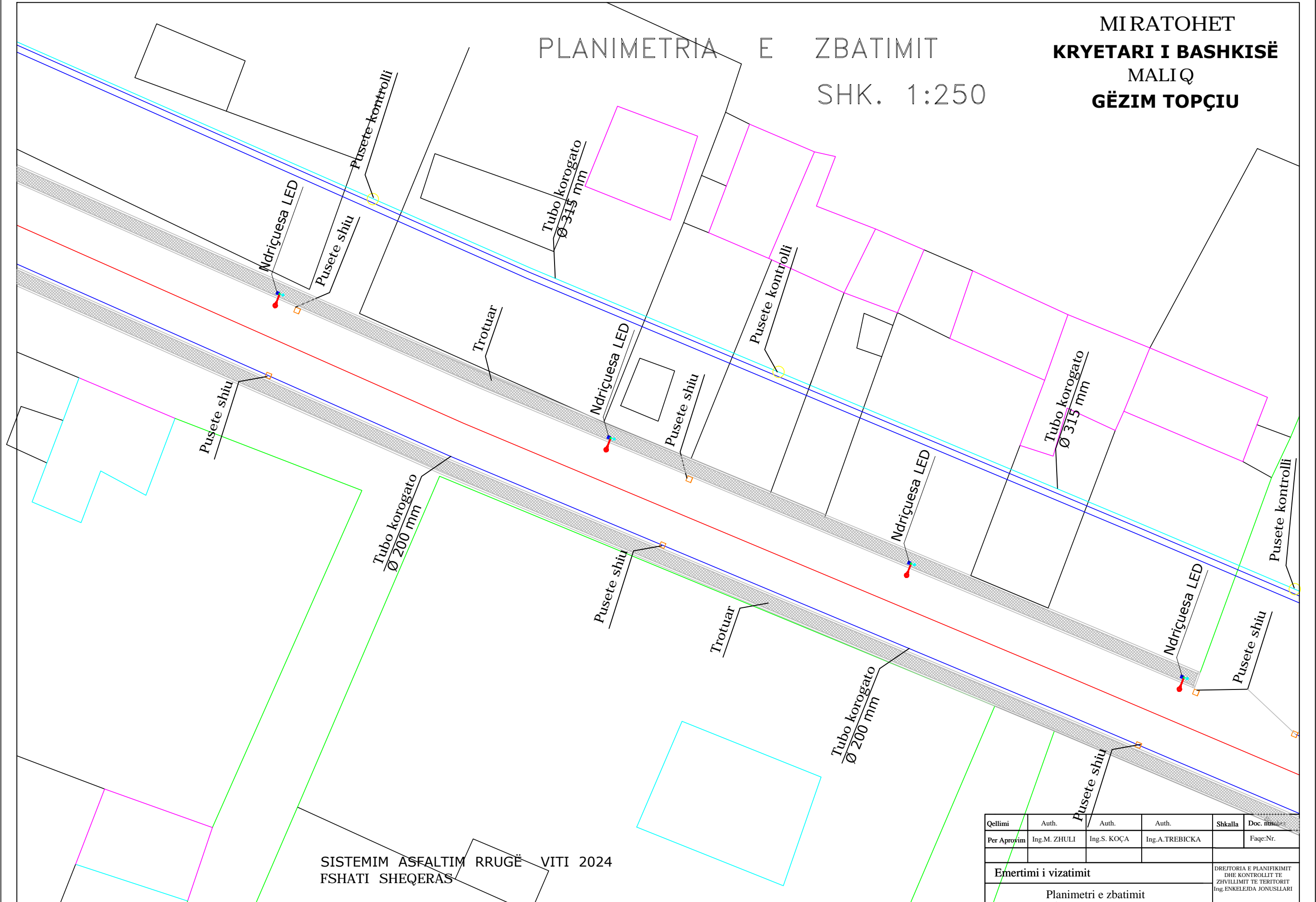


SISTEMIM ASFALTIM RRUGË VITI 2024
FSHATI SHEQERAS

Qellimi	Auth.	Auth.	Auth.	Shkalla	Doc. number
Per Aprovim	Ing.M. ZHULI	Ing.S. KOÇA	Ing.A.TREBICKA		Faqe:Nr.
Emertimi i vizatimit				DREJTORIA E PLANIFIKIMIT DHE KONTROLLIT TE ZHVILLIMIT TE TERITORIT Ing.ENKELEJDA JONUSLLARI	
Planimetri e zbatimit					

PLANIMETRIA E ZBATIMIT
SHK. 1:250

MIRATOHET
KRYETARI I BASHKISË
MALIQ
GËZIM TOPÇIU



SISTEMIM ASFALTIM RRUGË VITI 2024
FSHATI SHEQERAS

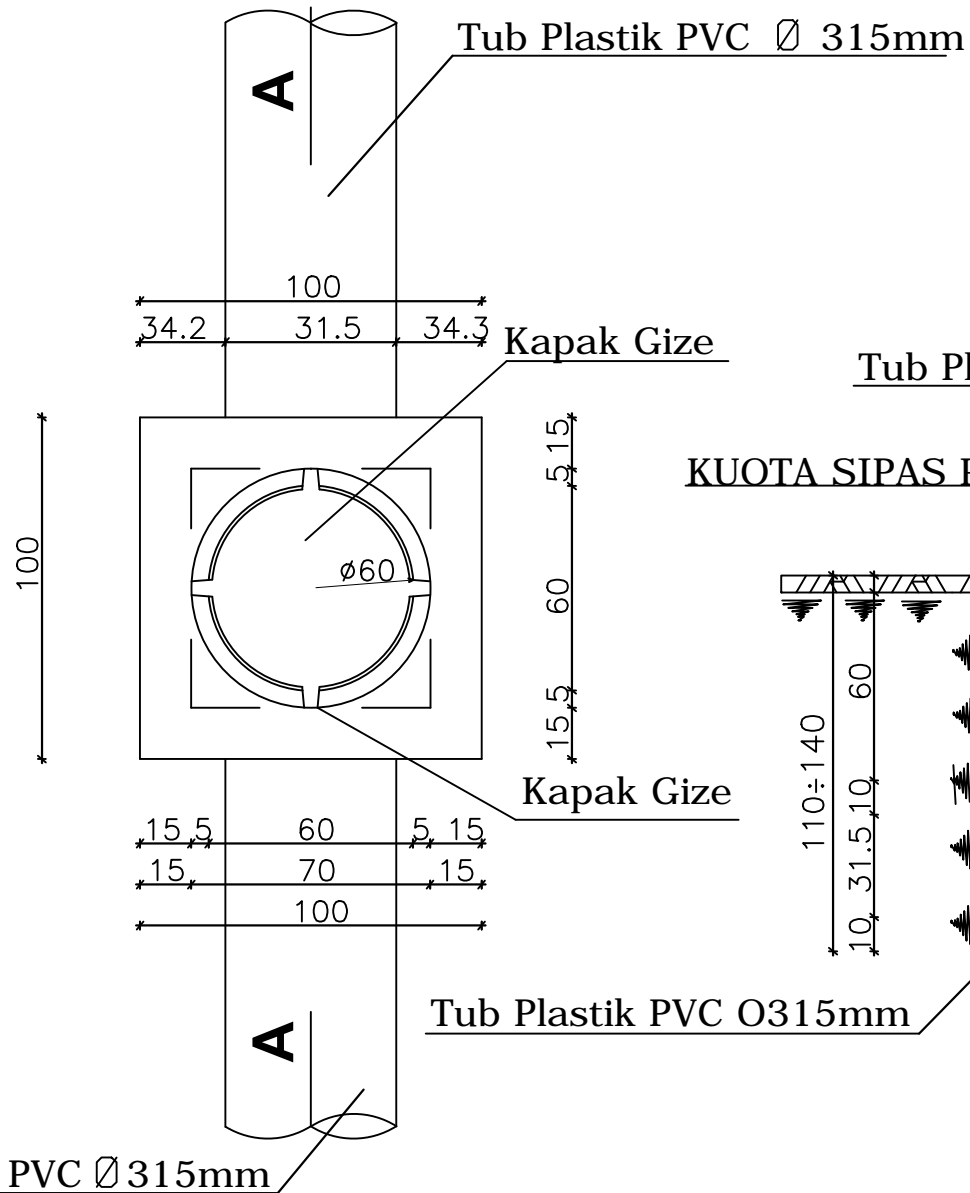
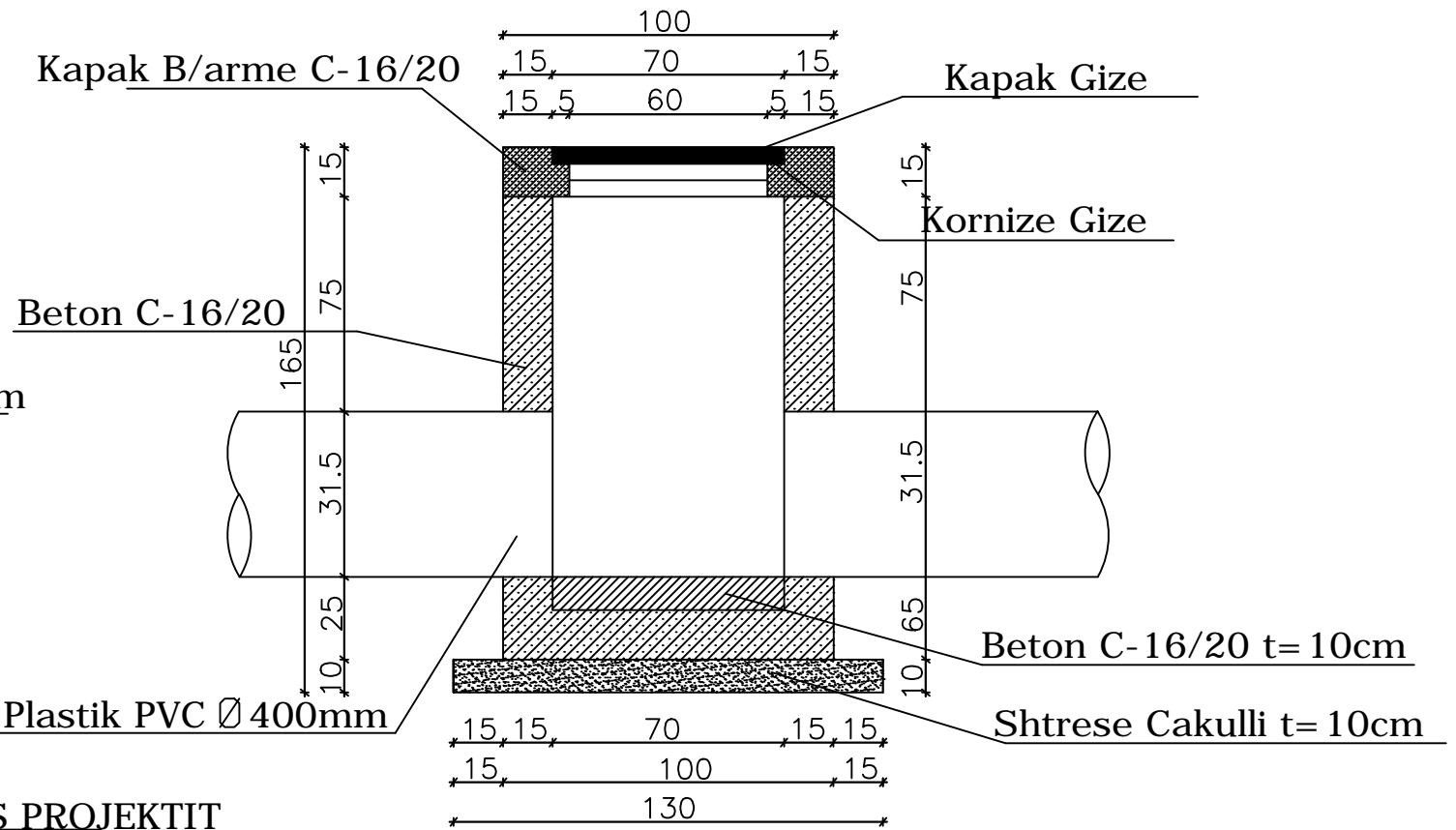
Qellimi	Auth.	Auth.	Auth.	Shkalla	Doc. numeri
Per Aproxim	Ing.M. ZHULI	Ing.S. KOÇA	Ing.A.TREBICKA		Faqe:Nr.
Emertimi i vizatimit					DREJTORIA E PLANIFIKIMIT DHE KONTROLLIT TE ZHVILLIMIT TE TERITORIT Ing.ENKELEJDA JONUSLLARI
Planimetri e zbatimit					

DETAJ I PUSITES ME KAPAK GIZE RRETHOR Sh. 1:20

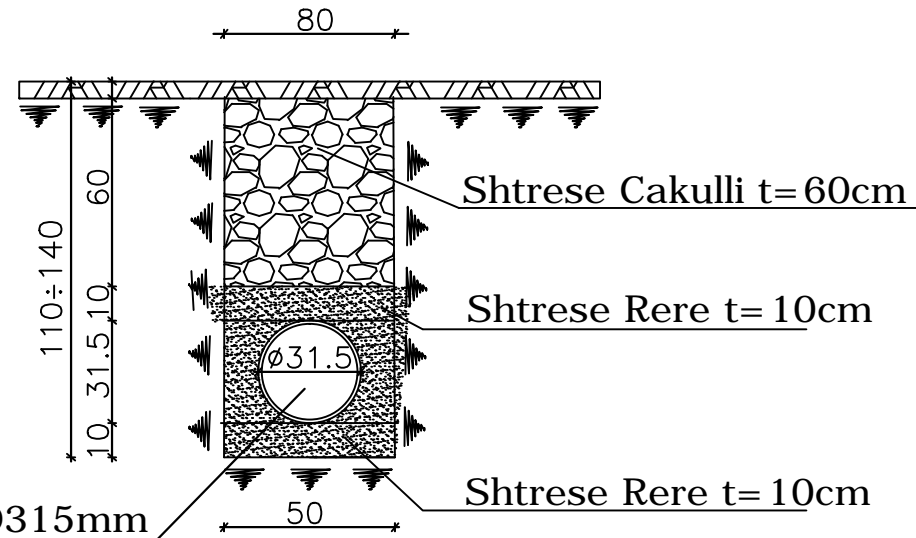
MIRATOHET
KRYETARI I BASHKISE
MALIQ
GEZIM TOPÇIU

PRERJA A-A

PLANIMETRI E PUSITES ME
KAPAK GIZE RRETHORE
Sh. 1:20



KUOTA SIPAS PROJEKTIT



SISTEMIM ASFALTIM RRUGË VITI 2024

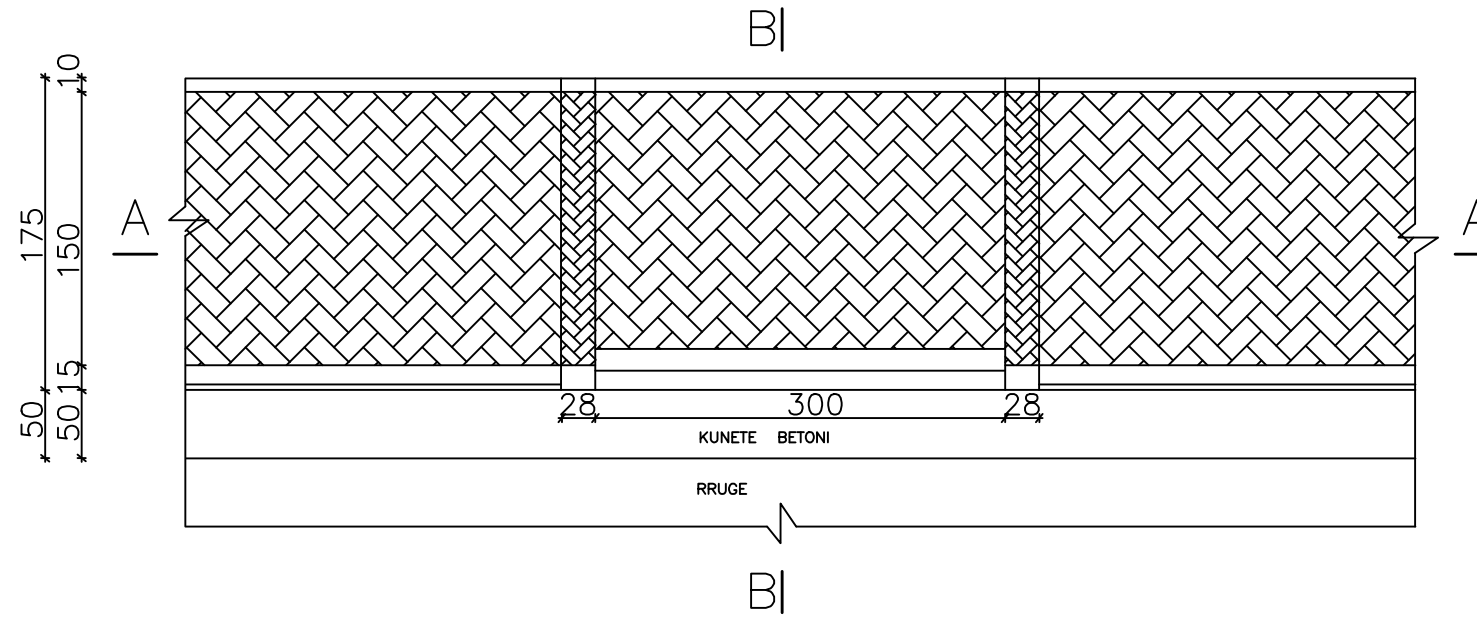
Qellimi	Auth.	Auth.	Auth.	Shkalla	Doc. number
Per Aprovim	Ing.M. ZHULI	Ing.S. KOÇA	Ing.A.TREBICKA		
Emertimi i vizatimit					DREJTORIA E PLANIFIKIMIT DHE KONTROLLIT TE ZHVILLIMIT TE TERITORIT Ing.ENKELEJDA JONUSILARI
PUSETE KONTROLLI					

Tub Plastik PVC Ø 315mm

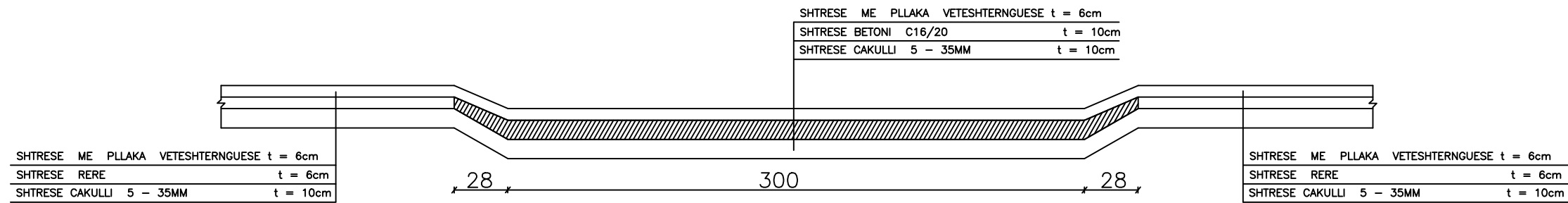
PLANIMETRIA E INTERSEKTIMIT TE TROTUARIT

SH 1:25

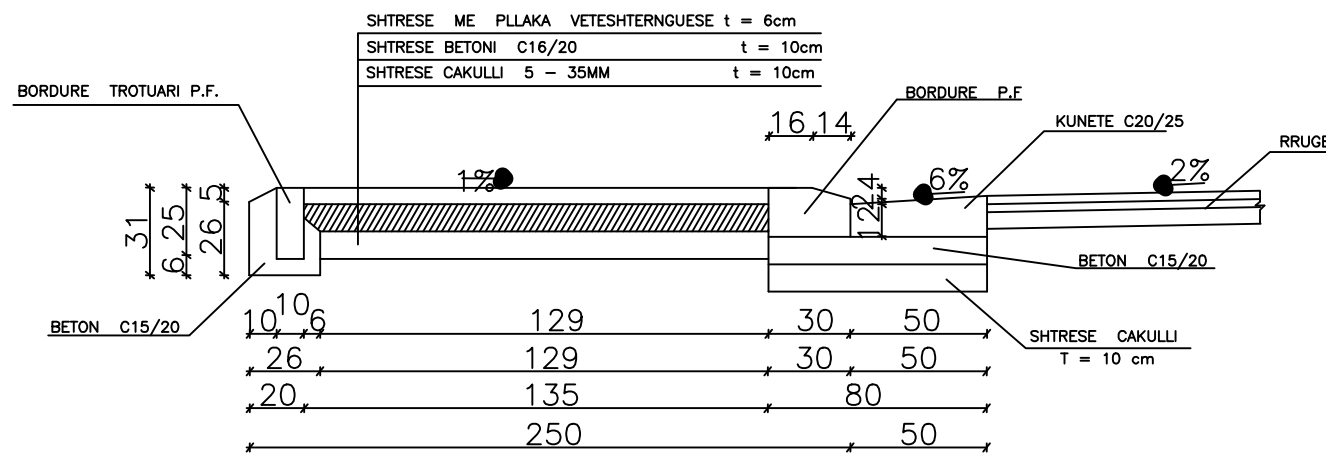
MIRATOHET
KRYETARI I BASHKISË
 MALIQ
GËZIM TOPÇIU



PRERJA A - A SH 1:25



PRERJA B - B SH 1:25

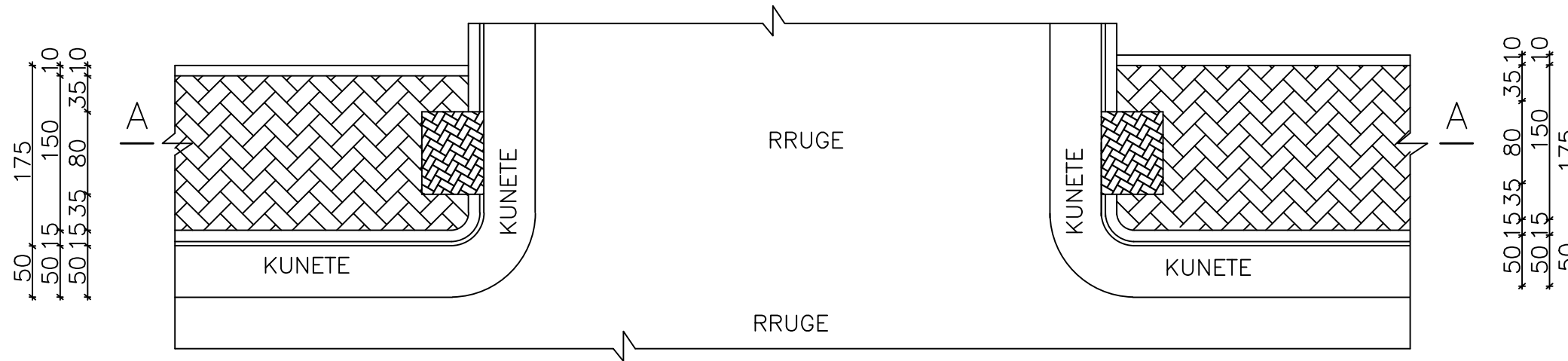


SISTEMIM ASFALTIM RRUGË VITI 2024

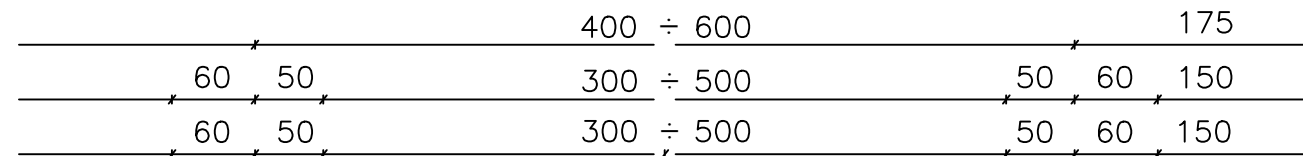
Qellimi	Agth.	Auth.	Auth.	Shkalla	Doc. number
Per Aproxim	Ing.M. ZHULI	Ing.S. KOÇA	Ing.A.TREBICKA		Faqe:Nr.
Emertimi i vizatimit				DREJTORIA E PLANIFIKIMIT DHE KONTROLLIT TE ZHVILLIMIT TE TERITORIT Ing.ENKELEJDA JONUSLLARI	
DETAJ I INTERSEKTIMIT TE TROTUARIT					

PLANIMETRIA E INTERSEKTIMIT TE TROTUARIT
 PER PERSONAT ME AFTESI TE KUFIZUAR

SH 1:50



PRERJA A - A SH 1:50



SHTRESE ME PLLAKA VETESHTERNGUESE t = 6cm
 SHTRESE BETONI C16/20 t = 10cm
 SHTRESE CAKULLI 5 - 35MM t = 10cm



SHTRESE ME PLLAKA VETESHTERNGUESE t = 6cm
 SHTRESE BETONI C16/20 t = 10cm
 SHTRESE CAKULLI 5 - 35MM t = 10cm

PLLAKA VETESHTERNGUESE T = 6cm
 RERE T = 6cm
 SHTRESE CAKULLI 5 - 35MM T = 10cm
 SHTRESE EGEZISTUESE

ASFALTO BETON T=4cm
 BINDER T=5cm
 SHTRES STABILIZANTI T=10cm
 SHTRESA EGEZISTUESE

PLLAKA VETESHTERNGUESE T = 6cm
 RERE T = 6cm
 SHTRESE CAKULLI 5 - 35MM T = 10cm
 SHTRESE EGEZISTUESE

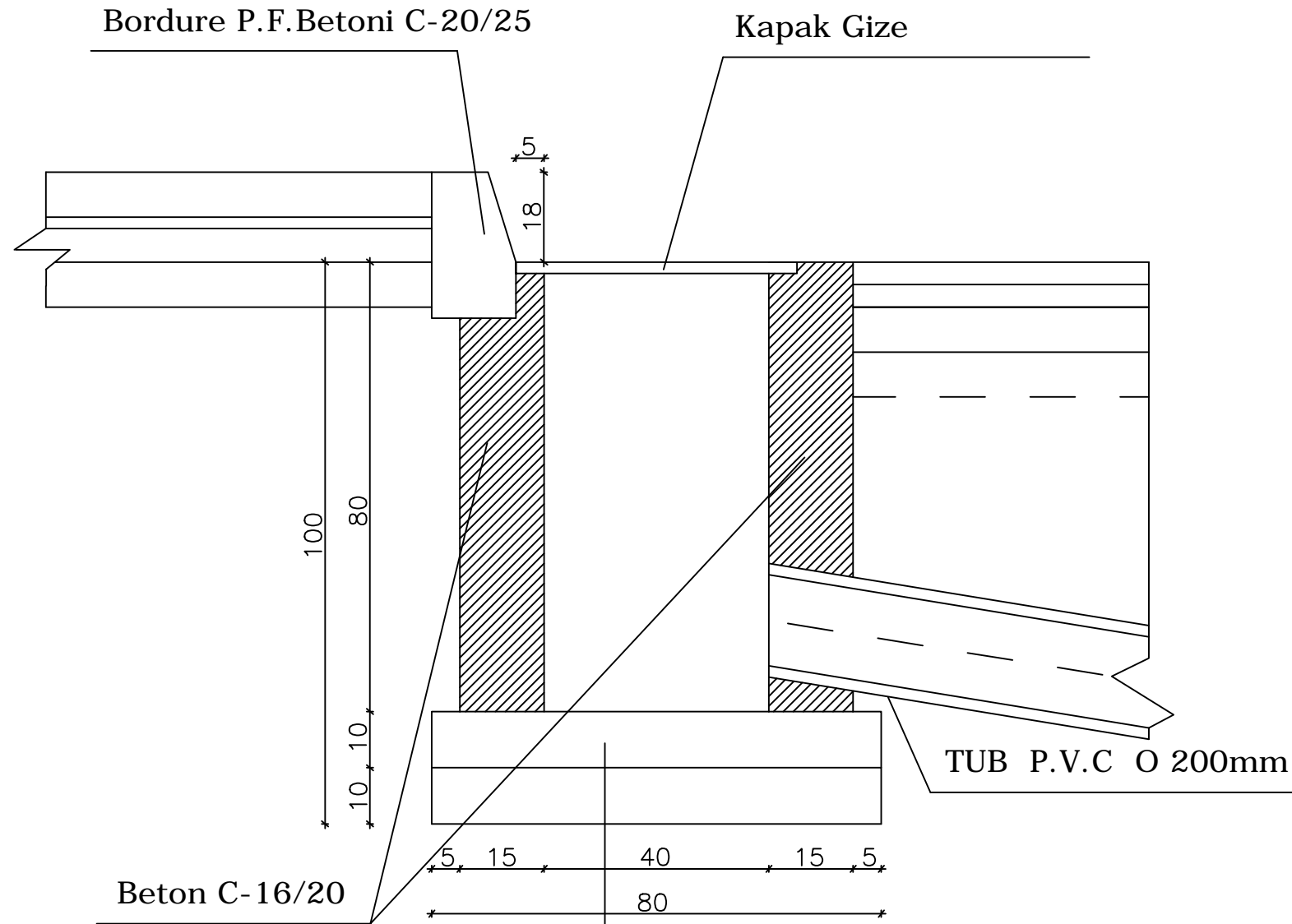
SISTEMIM ASFALTIM RRUGË VITI 2024

Qellimi	Aqth.	Auth.	Auth.	Shkalla	Doc. number
Per Aprovim	Ing.M. ZHULI	Ing.S. KOÇA	Ing.A.TREBICKA	.	Faqe:Nr.
Emertimi i vizatimit				DREJTORIA E PLANIFIKIMIT DHE KONTROLLIT TE ZHVILLIMIT TE TERITORIT Ing.ENKELEJDA JONUSLLARI	
DETAJ I INTERSEKTIMIT TE TROTUARIT					

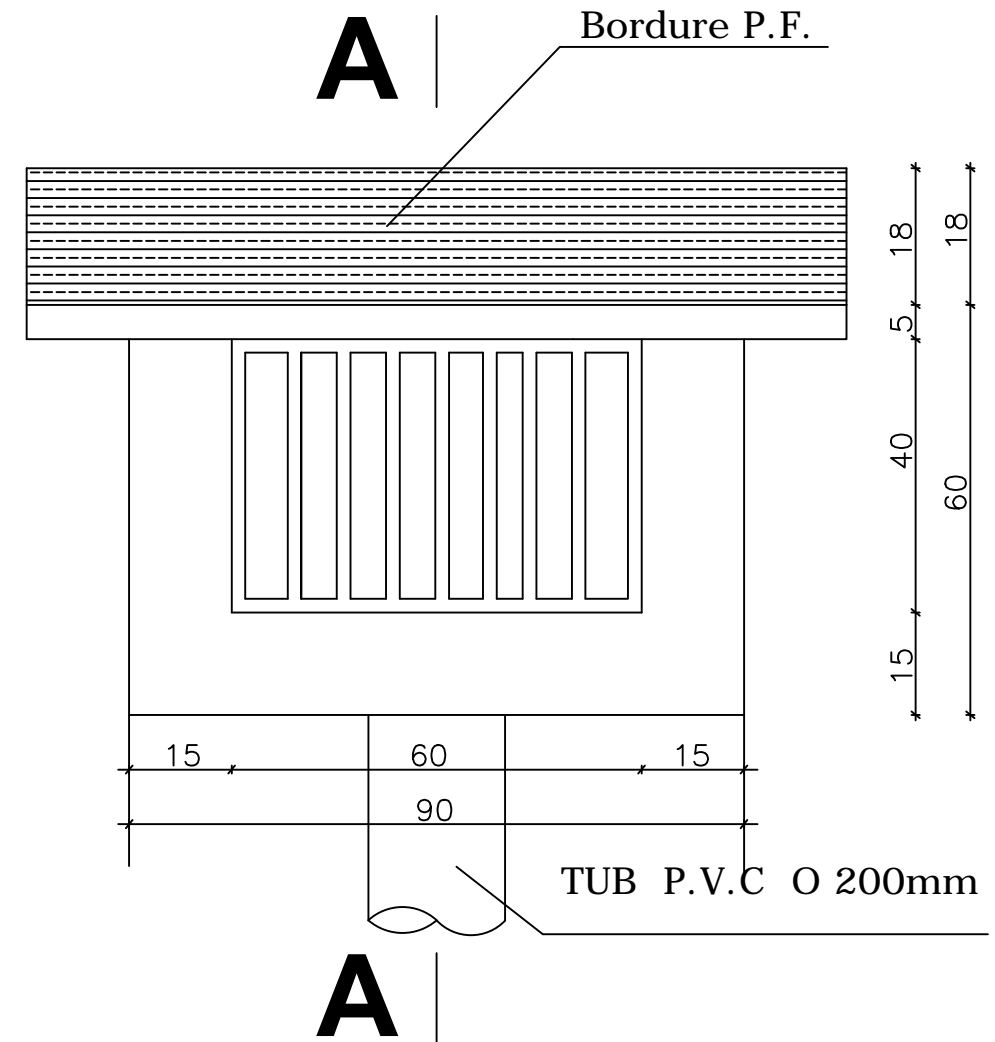
PUCETA SHIU DHE DETAJE

MIRATOHET
KRYETARI I BASHKISË
 MALI Q
GËZIM TOPÇIU

PRERJA A-A SH 1:10



PLANIMETRIA E PUSITES SE
 UJRAVE SIPERFAQESORE
 SH 1:10



SISTEMIM ASFALTIM RRUGË VITI 2024

Shtrese Betoni C-16/20 T=10cm

Shtrese Cakulli T=10cm

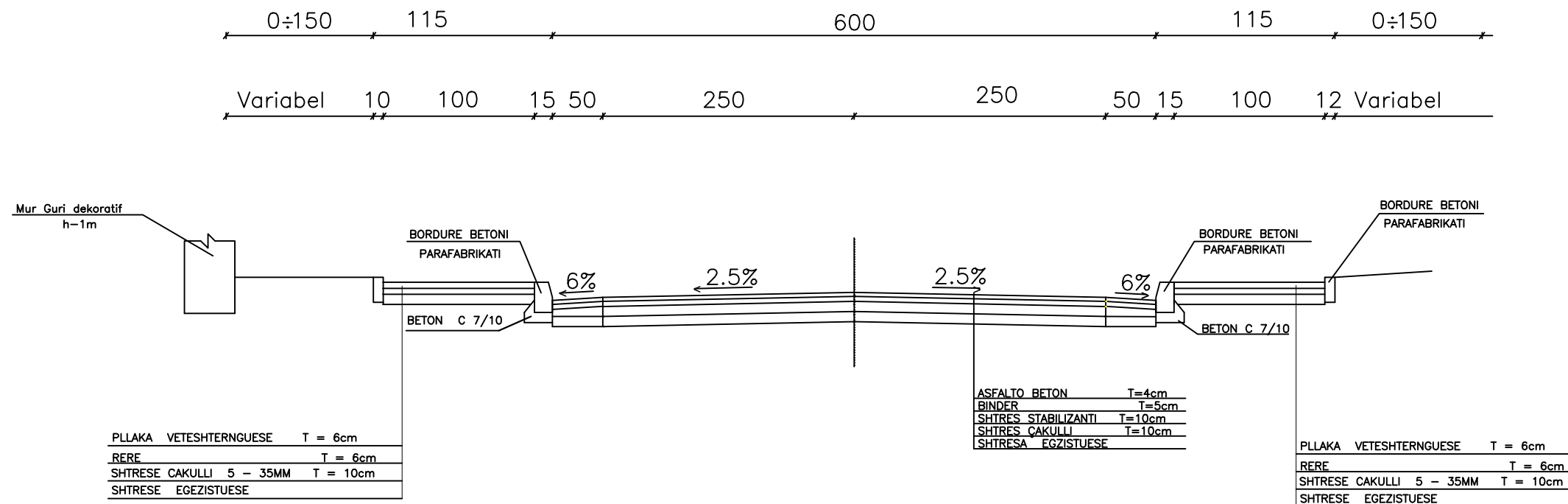
Toke natyrale

Qellimi	Agth.	Auth.	Auth.	Shkalla	Doc. number
Per Aprovim	Ing.M. ZHULI	Ing.S. KOÇA	Ing.A.TREBICKA	.	Faqe:Nr.
Emertimi i vizatimit					DREJTORIA E PLANIFIKIMIT DHE KONTROLLIT TE ZHVILLIMIT TE TERITORIT Ing.ENKELEJDA JONUSLLARI
PUSETE SHIU					

MIRATOHET
KRYETARI I BASHKISË
 MALIQ
GËZIM TOPÇIU

PRERJE TERTHORE TIP

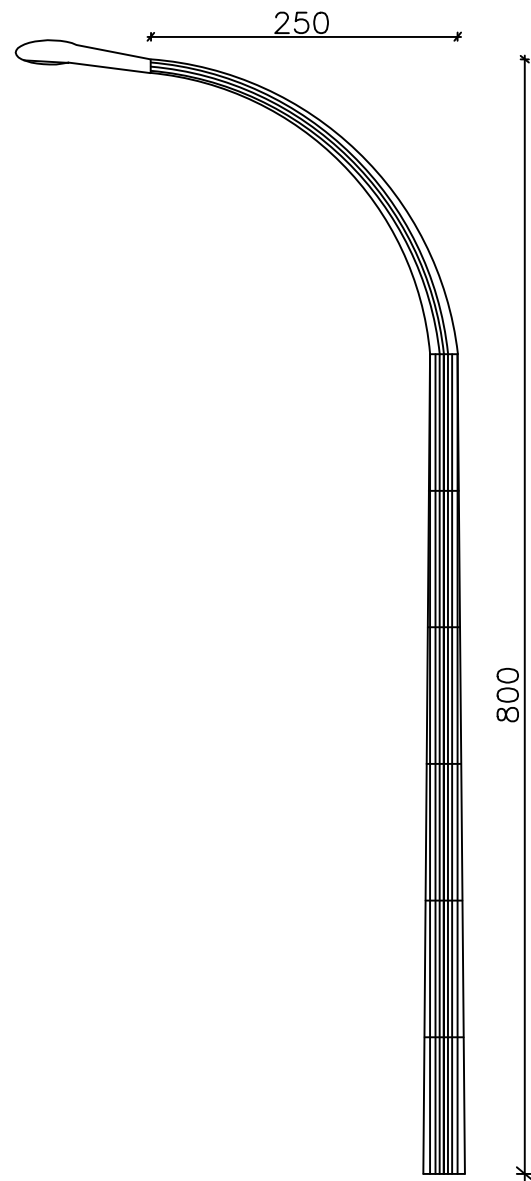
Sh. 1:50



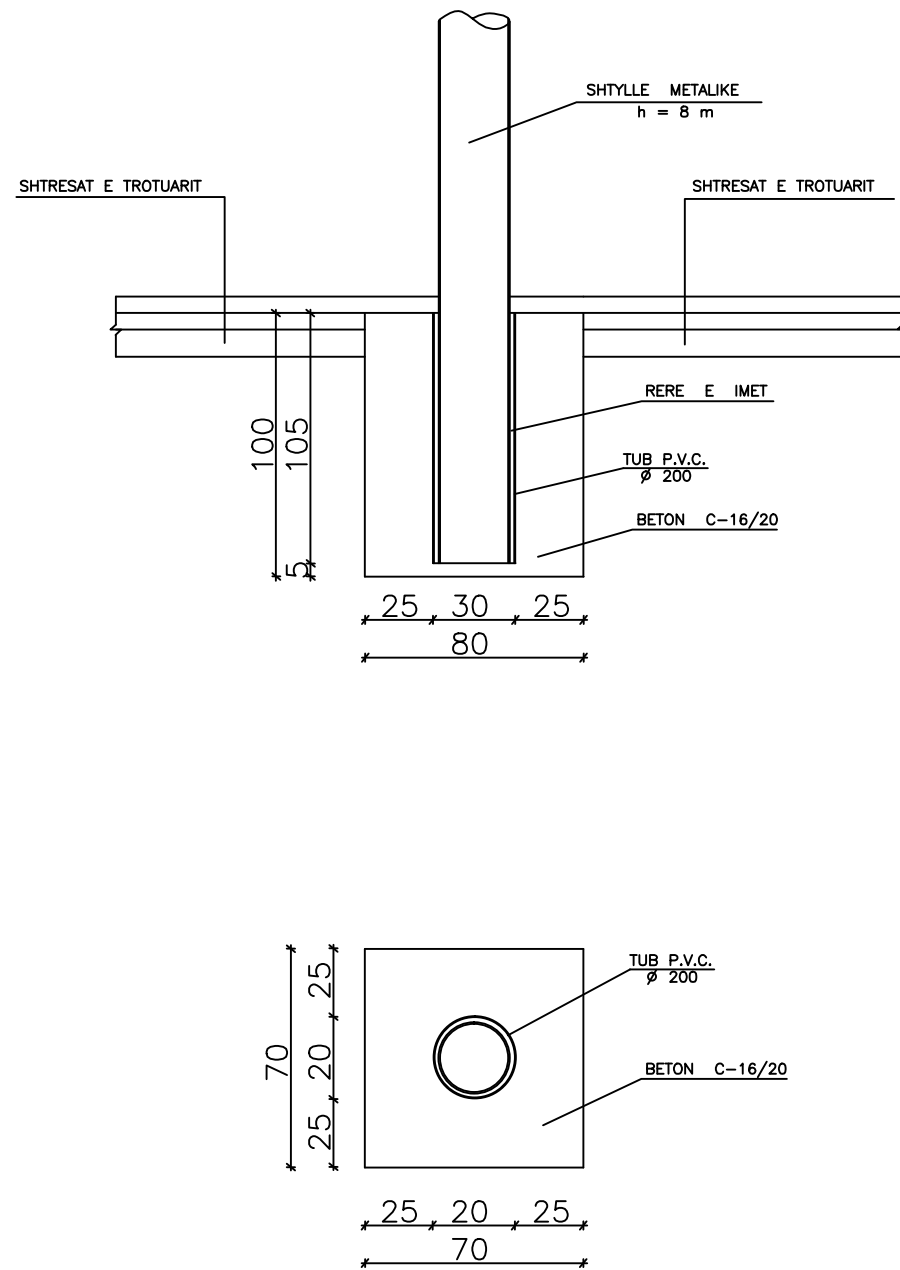
SISTEMIM ASFALTIM RRUGË VITI 2024
 FSHATI SHEQERAS

Qellimi	Agth.	Auth.	Auth.	Shkalla	Doc. number
Per Aprovim	Ing.M. ZHULI	Ing.S. KOÇA	Ing.A.TREBICKA	.	Faqe:Nr.
Emertimi i vizatimit					DREJTORIA E PLANIFIKIMIT DHE KONTROLLIT TE ZHVILLIMIT TE TERITORIT Ing.ENKELEJDA JONUSLLARI
PRERJE TERRTHORE TIP					

KOLLONA H.S.P. KONIK
SH 1:25

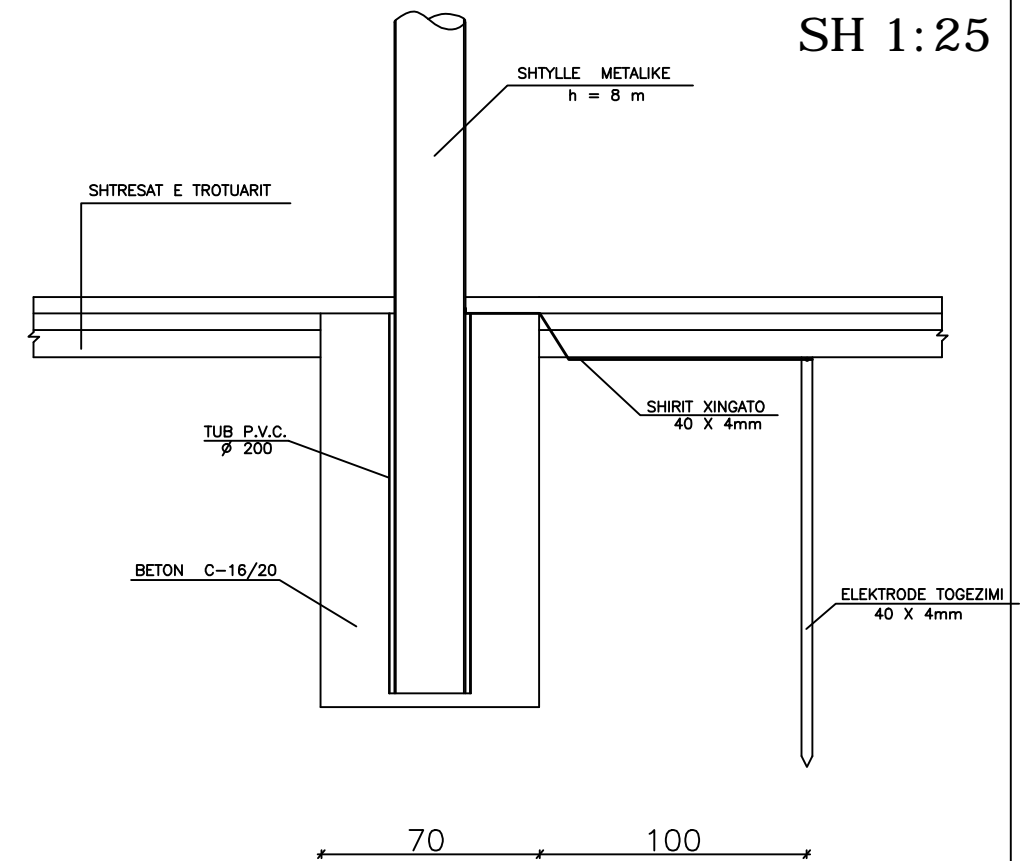


DETAJ I INKASTRIMIT TE KOLLONES
SH 1:25



MIRATOHET
KRYETARI I BASHKISË
MALIQ
GËZIM TOPÇIU

TIDHJA E ELEKTRODES
SE TOGEZIMIT
SH 1:25

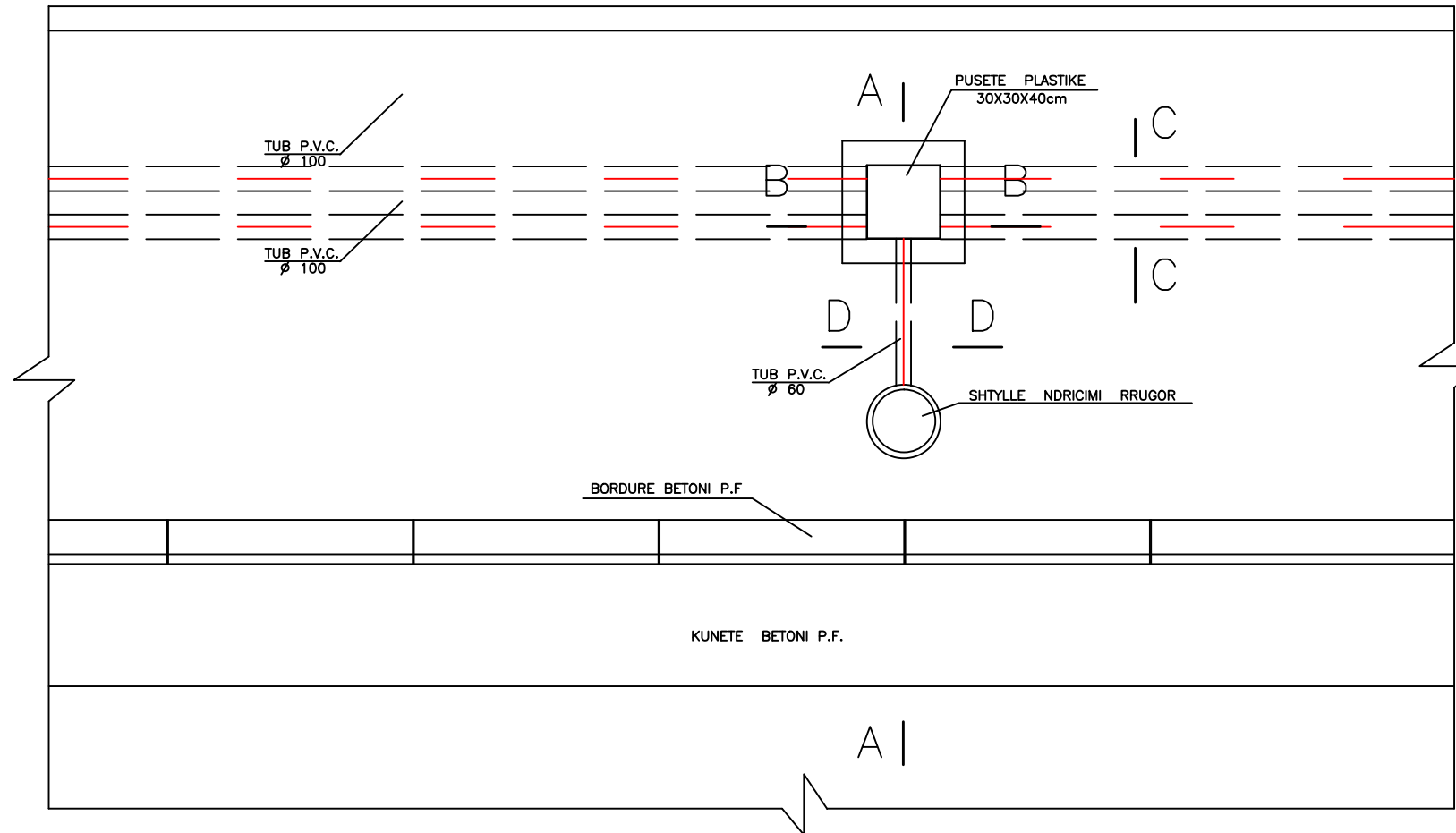


SISTEMIM ASFALTIM RRUGË VITI 2024

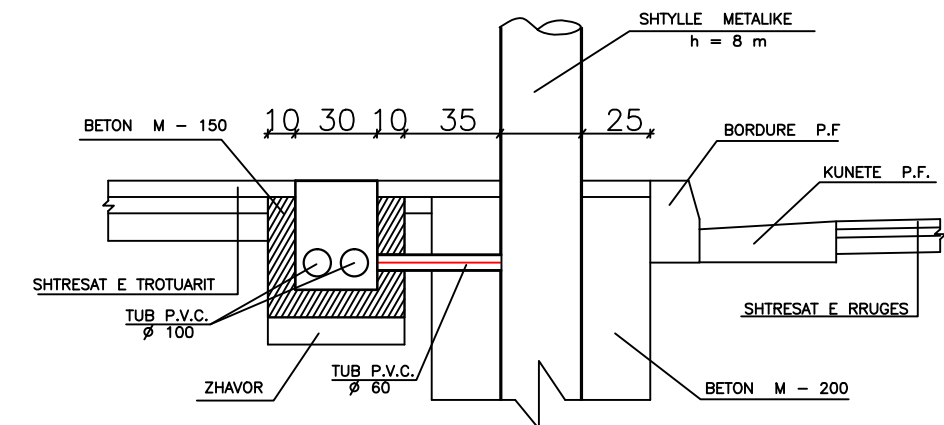
Qellimi	Auth.	Auth.	Auth.	Shkalla	Doc. number
Per Aprovim	Ing.M. ZHULI	Ing.S. KOÇA	Ing.A.TREBICKA		
Emertimi i vizatimit					DREJTORIA E PLANIFIKIMIT DHE KONTROLLIT TE ZHVILLIMIT TE TERITORIT Ing. ENKELEJDA JONUSILARI
Detajet e Ndrçimit					

PLANIMETRIA E PUSITES ELEKTRIKE NE TROTUAR
SH 1:25

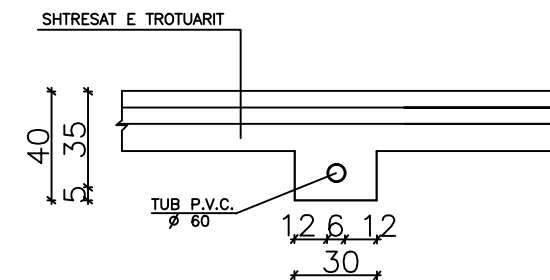
MIRATOHET
KRYETARI I BASHKISË
MALIQ
GËZIM TOPÇIU



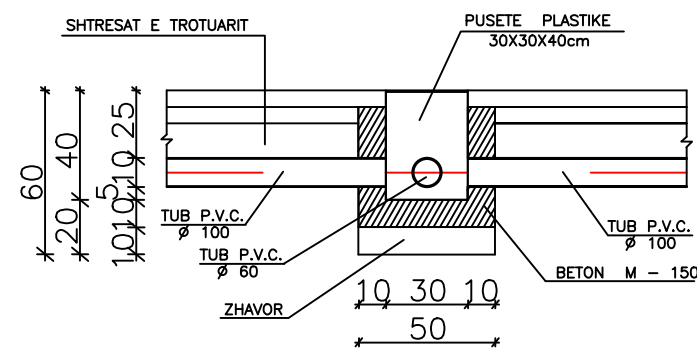
PRERJA A - A
SH 1:25



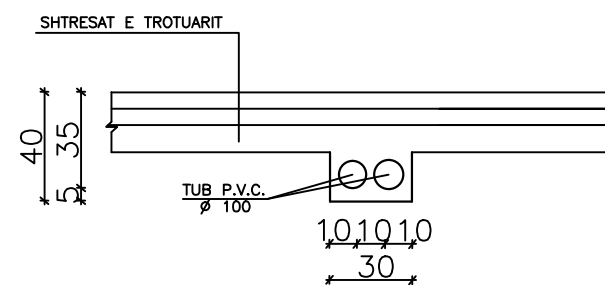
PRERJA D - D
SH 1:25



PRERJA B - B
SH 1:25



PRERJA C - C
SH 1:25



SISTEMIM ASFALTIM RRUGË VITI 2024

Qellimi	Auth.	Auth.	Auth.	Shkalla	Doc. number
Per Aprovim	Ing.M. ZHULI	Ing.S. KOÇA	Ing.A.TREBICKA		
Emertimi i vizatimit				DREJTORIA E PLANIFIKIMIT DHE KONTROLLIT TE ZHVILLIMIT TE TERITORIT Ing. ENKELEJDA JONUSILLARI	
Detajet e Ndrçimit					